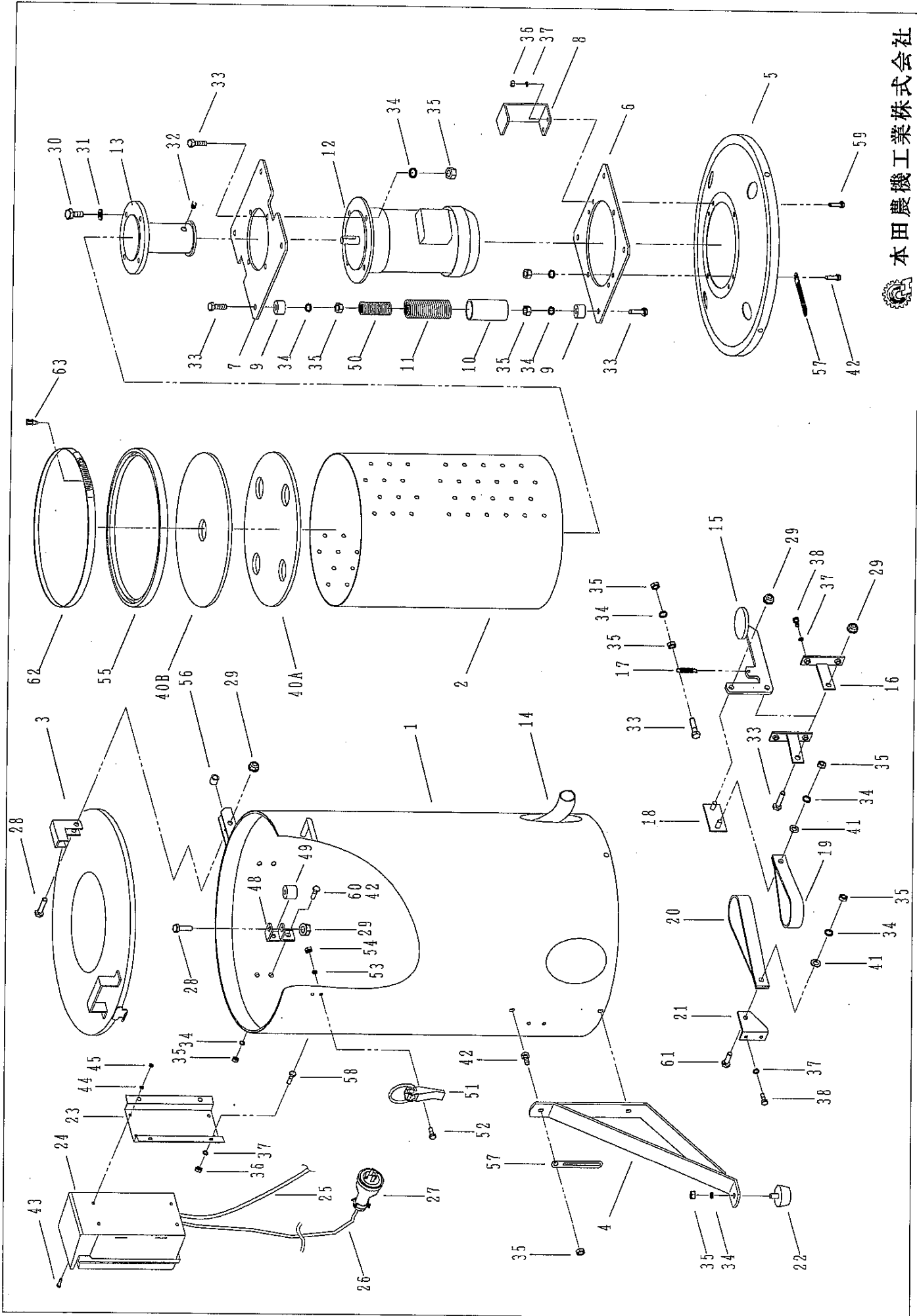


脱水機

パーツリスト PARTS LIST

型式
HSE-2NT
HSE-4NT



HSE-2NT 脱水機

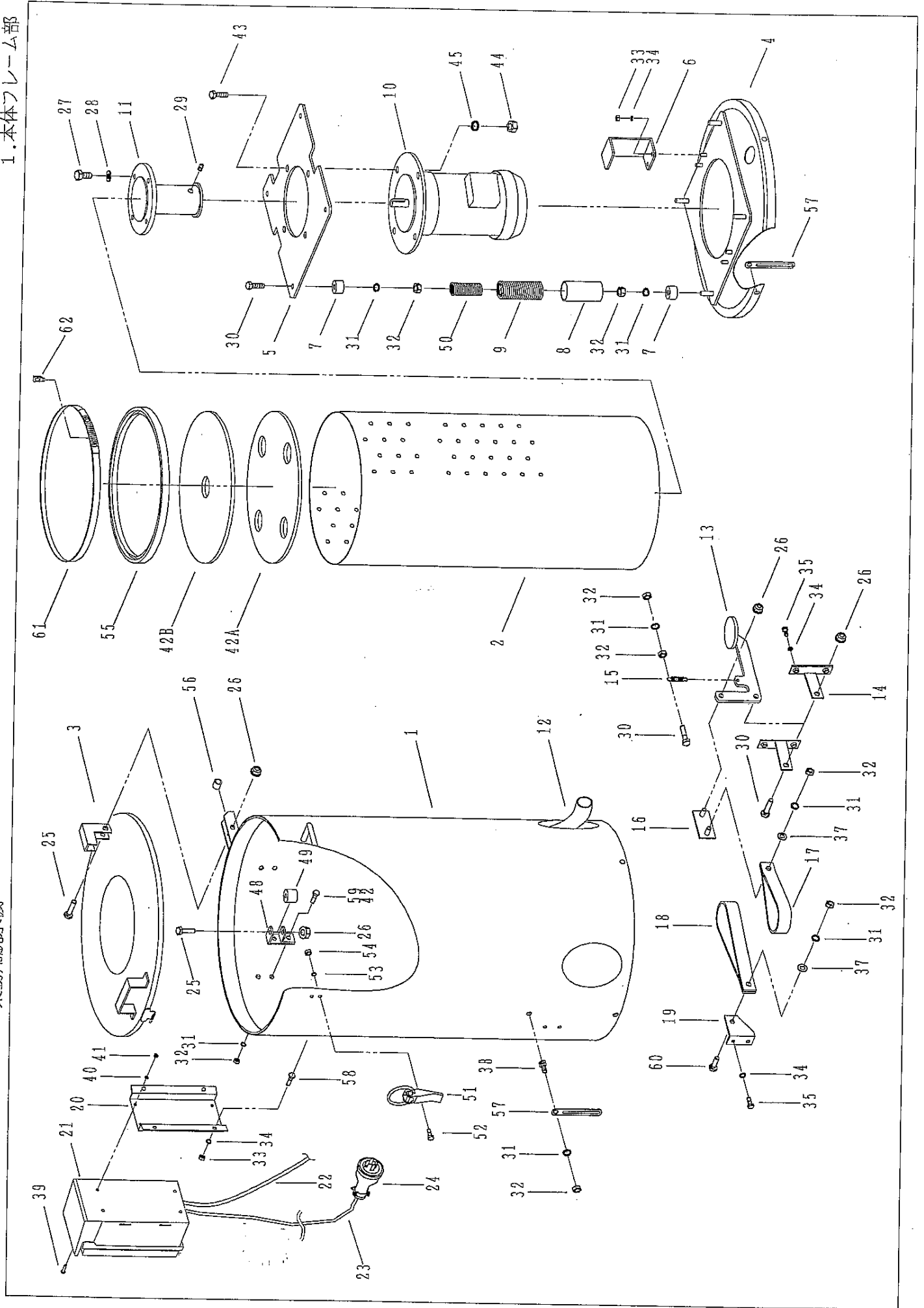
HSE-2NT 脱水機

番号	部品コード	部品名称	型式及び所要数		備考
			HSE-2NT	HSE-4NT	
1	203442-5	本体フレーム	1		
2	203453-3	シリンダー	1		
3	203452-3	上部カバー	1		
4	203451-1	脚	4		
5	203443-2	底板	1		
6	203449-4	モーターベース(下)	1		
7	203449-4	モーターベース(上)	1		
8	203471	ストッパー	2		
9	203470	スプリング止金具	8		
10	203476	ビニールホース1	4		スプリング補助用
11	KB1001	圧縮スプリング1	4		A32-04
12	KB1002	駆動モーター	1		200V・0.4kw
13	203460-4	シリンダー軸	1		
14	203477	ビニールホース2	2		水抜き用
15	203456-2	ブレーキペダル	1		
16	203458	ペダル固定部品	2		
17	KB1003	引張スプリング	1		H16-13
18	203473-1	ブレーキ金具(フット側)	1		
19	203475	ブレーキベルト(フット側)	1		L=355
20	203475-1	ブレーキベルト(固定側)	1		L=480
21	203472-1	ブレーキ金具(固定側)	1		
22	KB1004	防振ゴム	4		
23	203450-3	スイッチ台	1		
24	KB1005-2	タイマー式スイッチ	1		
25	KB1006	ビニールキャブタイヤ1(駆動)	1		4心×1m
26	KB1007	ビニールキャブタイヤ2(プラグ)	1		4心×2.5m
27	KB1008	4Pプラグ	1		20A
28	KB1009-2	六角ボルト	7		M8×40
29	KB1010	フニロンナット	9		M8
30	KB1011-2	六角ボルト	4		M10×20
31	KB1012	シールワッシャー	4		M10
32	KB1013	ホローセット	2		M8×10
33	KB1014	六角ボルト	13		M8×30

HSE-2NT 脱水機

番号	部品コード	部品名称	型式及び所要数		備考
			HSE-2NT	HSE-4NT	
34	KB1015	スプリングワッシャー	41		M8
35	KB1016	六角ナット	42		M8
36	KB1017	六角ナット	8		M6
37	KB1018	スプリングワッシャー	14		M6
38	KB1019	六角ボルト	6		M6×16
欠番					
40A	203474-1	底板ゴム	1		
40B	203474-1	押えゴム	1		
41	KB1022	プレートワッシャー	2		M8
42	KB1023	六角ボルト	17		M8×20
43	KB1024	ナベビス	4		M4×25
44	KB1025	スプリングワッシャー	4		M4
45	KB1026	六角ナット	4		M4
欠番					
欠番					
48	203479	ローラー受	6		
49	203480	ローラー	6		
50	KB1028	圧縮スプリング2	4		A24-04
51	KB1029	パチン錠	1		C-150-1
52	KB1030	六角ボルト	2		M5×12
53	KB1031	スプリングワッシャー	2		M5
54	KB1032	六角ナット	2		M5
55	KB1033	トリムシール	1		
56	203478	カラー	1		
57	KB1034	コード押え	2		
58	KB1035	六角ボルト	4		M6×12
59	KB1036	六角ボルト	4		M6×20
60	KB1037	六角ボルト	6		M8×16
61	KB1038	六角ボルト	1		M8×25
62	KB1038-39	トリムシール固定バンド	1		ファインクランプD318
63	KB1038-40	バンド固定クリップ	1		スーパークリップSC-400

1. 本体フレーム部



HSE-4NT 脱水機

HSE-4NT 業務用脱水機本体

番号	部品コード	部品名称	型式及び所要数		備考
			HSE-2NT	HSE-4NT	
1	203501	本体フレーム		1	
2	203505-3	シリンダー		1	
3	203452-3	上部カバー	共通品	1	
4	203503	底板(下)		1	
5	203504	モーターベース(上)		1	
6	203471	ストッパー	共通品	2	
7	203470	スプリング止金具	共通品	8	
8	203476	ビニールホース1	共通品	4	スプリング補助用
9	KB2001	圧縮スプリング1	共通品	4	A32-04
10	KB2002	駆動モーター		1	200V・0.75kw
11	203507-1	シリンダー軸		1	
12	203477	ビニールホース2	共通品	2	水抜き用
13	203456-1	ブレーキペダル	共通品	1	
14	203458	ペダル固定部品	共通品	2	
15	KB2003	引張スプリング	共通品	1	H16-13
16	203473-1	ブレーキ金具(フット側)	共通品	1	
17	203475	ブレーキベルト(フット側)	共通品	1	L=355
18	203475-1	ブレーキベルト(固定側)	共通品	1	L=480
19	203472-1	ブレーキ金具(固定側)	共通品	1	
20	203450-3	スイッチ台	共通品	1	
21	KB2004-3	タイマー式スイッチ	共通品	1	
22	KB2005	ビニールキャブタイヤ1		1	4心×1.2m
23	KB2006	ビニールキャブタイヤ2	共通品	1	4心×2.5m
24	KB2007	4Pプラグ	共通品	1	20A
25	KB2008-2	六角ボルト		7	M8×40
26	KB2009	フニロンナット		9	M8
27	KB2010-2	六角ボルト		4	M10×20
28	KB2011	シールワッシャー	共通品	4	M10
29	KB2012	ホローセット		2	M8×10
30	KB2013	六角ボルト		5	M8×30
31	KB2014	スプリングワッシャー		31	M8
32	KB2015	六角ナット		32	M8
33	KB2016	六角ナット		8	M6

HSE-4NT 業務用脱水機本体

番号	部品コード	部品名称	型式及び所要数		備考
			HSE-2NT	HSE-4NT	
34	KB2017	スプリングワッシャー		14	M6
35	KB2018	六角ボルト		6	M6×16
欠番					
37	KB2020	プレートワッシャー		2	M8
38	KB2021	六角ボルト		9	M8×20
39	KB2022-2	ナベビス		4	M4×25
40	KB2023	スプリングワッシャー		4	M4
41	KB2024	六角ナット		4	M4
42A	203474-1	底板ゴム	共通品	1	
42B	203474-1	押えゴム	共通品	1	
43	KB2028-2	六角ボルト		4	M10×30
44	KB2029	六角ナット		4	M10
45	KB2030	スプリングワッシャー		4	M10
欠番					
欠番					
48	203479	ローラー受	共通品	6	
49	203480	ローラー	共通品	6	
50	KB2032	圧縮スプリング2	共通品	4	A24-04
51	KB1029	パチン錠	共通品	1	C-150-1
52	KB1030	六角ボルト	共通品	2	M5×12
53	KB1031	スプリングワッシャー	共通品	2	M5
54	KB1032	六角ナット	共通品	2	M5
55	KB1033	トリムシール	共通品	1	
56	203478	カラー		1	
57	KB1035	コード押え	共通品	2	
58	KB1036	六角ボルト	共通品	4	M6×12
59	KB1037	六角ボルト	共通品	6	M8×16
60	KB1038	六角ボルト	共通品	1	M8×25
61	KB1039	トリムシール固定バンド	共通品	1	ファインクランプD318
62	KB1040	バンド固定クリップ	共通品	1	スーパークリップSC-400

