

# 肥料ホツパ

---

## パーツリスト PARTS LIST

(2013年)

型 式	適 用 型 式
<b>HG-600</b>	ANシリーズ・AP-G500用
<b>HG-500</b>	

## パーツリストの見方について

1) このパーツリストには、下記型式の石井純正部品が記載されています。

記載型式	型式コード
HG-600	1272
HG-500	1190

## 御注文について

1) 部品注文の際は、必ず下記の要領をお願いします。

[例]	型式	部品番号	部品名称	数量
	HG-600	1272-0501-000	フレーム A	1

2) 需要期には、注文が殺到しますので、早目に部品の準備をお願いします

3) このパーツリストには、つぎの記号を使用しています。

**記号** 部品変更による新部品と旧部品との互換性の表示は次の通りです。

表示記号	
*	部品供給不可（部品番号欄にこのマークのあるものは供給いたしません。）
旧部品A 新部品	新旧共に互換性あり（新旧部品は新旧製品のいずれにも取付出来ます。）
旧部品B 新部品	新部品のみ互換性あり（新部品は新旧製品のいずれにも取付できますが、旧部品は新製品に取付けることは出来ません。）
旧部品D 新部品	新旧部品の互換性なし（新部品は新製品、旧部品は旧製品にのみ取付出来ます。）
追加・廃止	互換性欄に追・廃と表示し、備考欄に号機を記入。
○：旧部品は在庫に限り供給、以降新部品を供給（○マークを部品番号欄に、旧部品番号を備考欄に表示） 機械番号：～××××××××……号機まで ××××××××～……号機から	

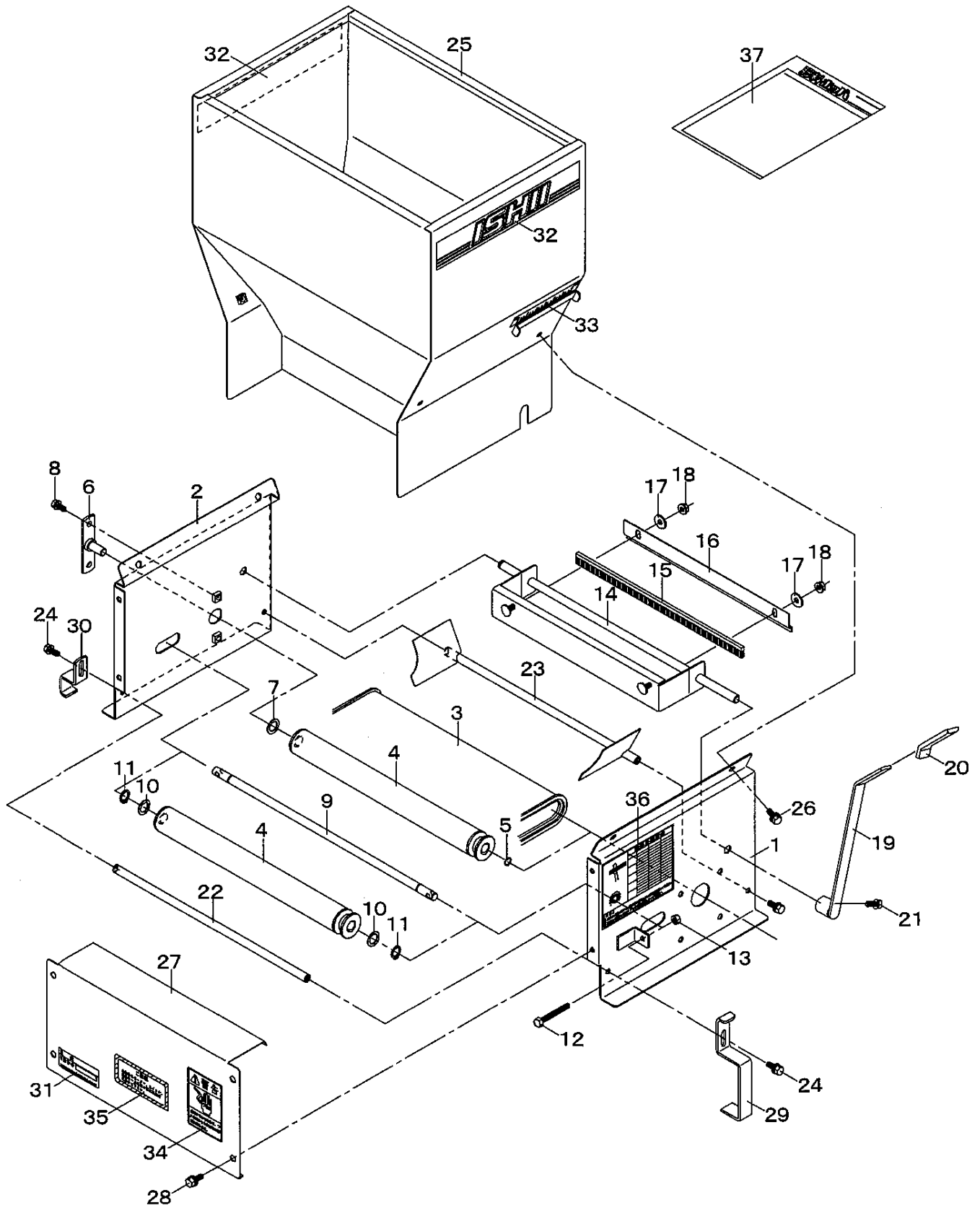
4) 部品価格は予告なく改訂する場合がありますのでご了承ください。

部品は必ず石井純正部品をご利用下さい。  
 指定以外の部品や、市販の類似品を使用されますと早期破損や性能を悪くする原因となります。

# 目 次

F1. フレーム・ホッパ・カバー・マーク【HG-600】 .....	1
F2. フレーム・ホッパ・カバー・マーク【HG-500】 .....	3
F3. 電 装 【HG-600】 .....	5
F4. 電 装 【HG-500】 .....	7

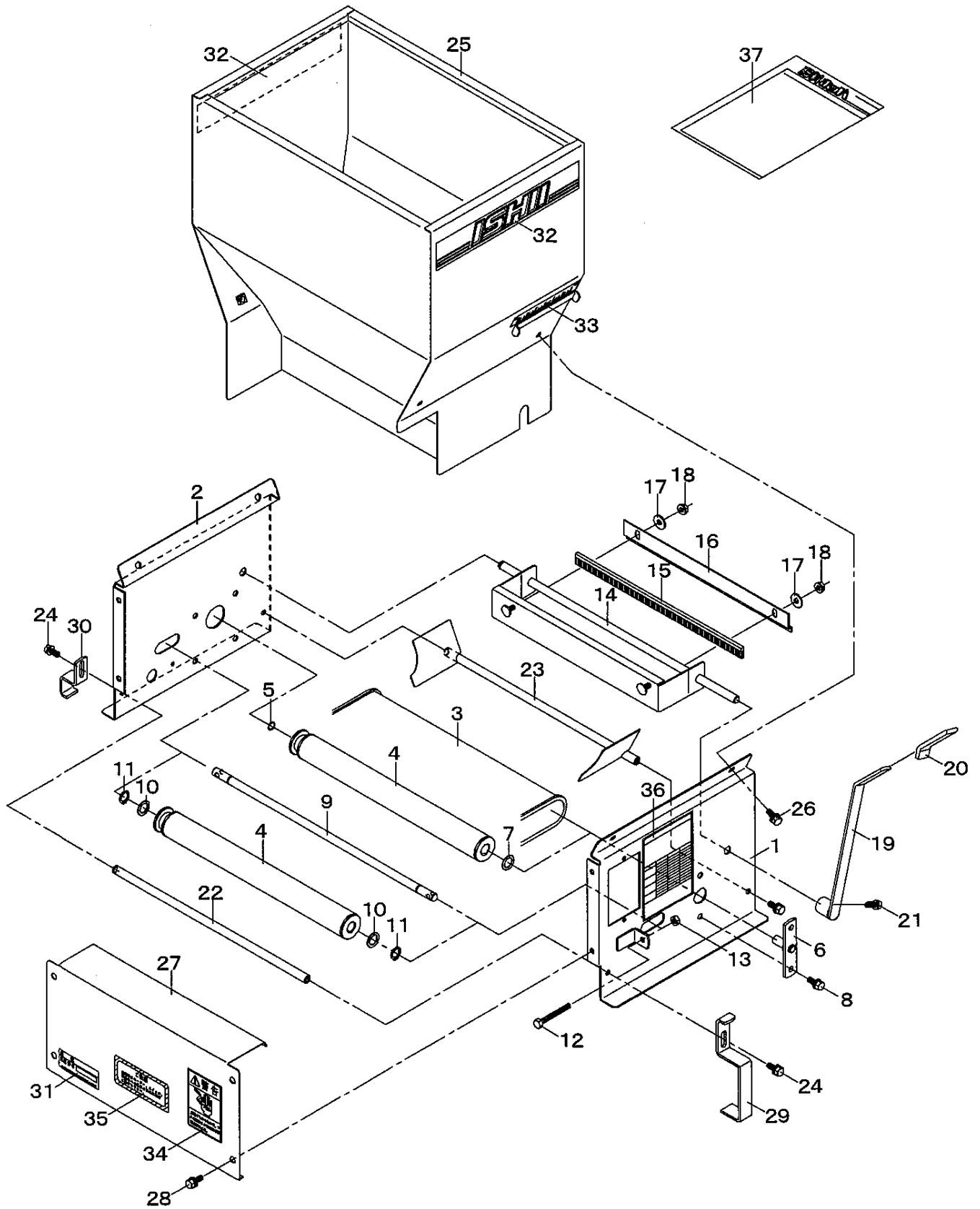
F1. フレーム・ホッパ・カバー・マーク【HG-600】



F1. フレーム・ホッパ・カバー・マーク【HG-600】

見出番号	部品番号	互換性	部品名称	個数	規格	備考	小売価格(円)
1-1	1272 0501 000		フレーム A	1			
1-2	1272 0505 000		フレーム B	1			
1-3	1190 0506 000		コンベアベルトミニ	1			
1-4	1190 0511 000 01		コンベアロール	2			
1-5	0741 0001 000		C リング	1	穴用φ10		
1-6	1190 0515 000		メタル A	1			
1-7	2710 4315 000		ワッシャ	1	φ11×φ18×t1.6		
1-8	H104 0106 016		ボルト (SP)	2	M6×16 SPW(φ14×t1.0)		
1-9	1190 0521 000		コンベアジク B	1			
1-10	2710 4315 000		ワッシャ	2	φ11×φ18×t1.6		
1-11	0740 0001 000		C リング	2	軸用φ10		
1-12	A100 0106 050		ボルト	2	M6×50		
1-13	A300 0106 001		ナット	2	M6		
1-14	1190 0531 000 01		ブラシフレーム	1			
1-15	1190 0532 000		チョウセイブラシ	1			
1-16	1190 0533 000		ブラシフレーム B	1			
1-17	0350 0140 618		ワッシャ	2	M6×t1.6×φ18		
1-18	F300 0106 001		フランジナット	2	M6		
1-19	1190 0541 000		ブラシレバー	1			
1-20	3704 8253 000		ニギリ	1			
1-21	A040 0106 012		ボルト	1	M6×12 7T		
1-22	1190 0543 000		フレームバー	1			
1-23	1190 0545 000		フレームバーB	1			
1-24	H164 0106 016		ボルト	4	M6×16 SPW(φ18×t1.6)		
1-25	1272 0551 000		ホッパ	1			
1-26	H164 0106 016		ボルト	4	M6×16 SPW(φ18×t1.6)		
1-27	1190 0651 000		コントローラカバー	1			
1-28	H164 0106 016		ボルト	4	M6×16 SPW(φ18×t1.6)		
1-29	1190 0661 000		ストッパ A	2			
1-30	1190 0663 001 1		ストッパ B	4			
1-31	1260 8105 000		ネームプレート	1			
1-32	1003 4502 000		シャメイマーク	2			
1-33	1190 9113 000		メモリマーク	1			
1-34	965 7710 100		ケイコクステッカー	1	(カンデン)		
1-35	1136 6002 000		チュウイマーク	1	(ミス)		
1-36	1272 9114 000		リストマーク	1			
1-37	1272 9150 000		取扱説明書	1			

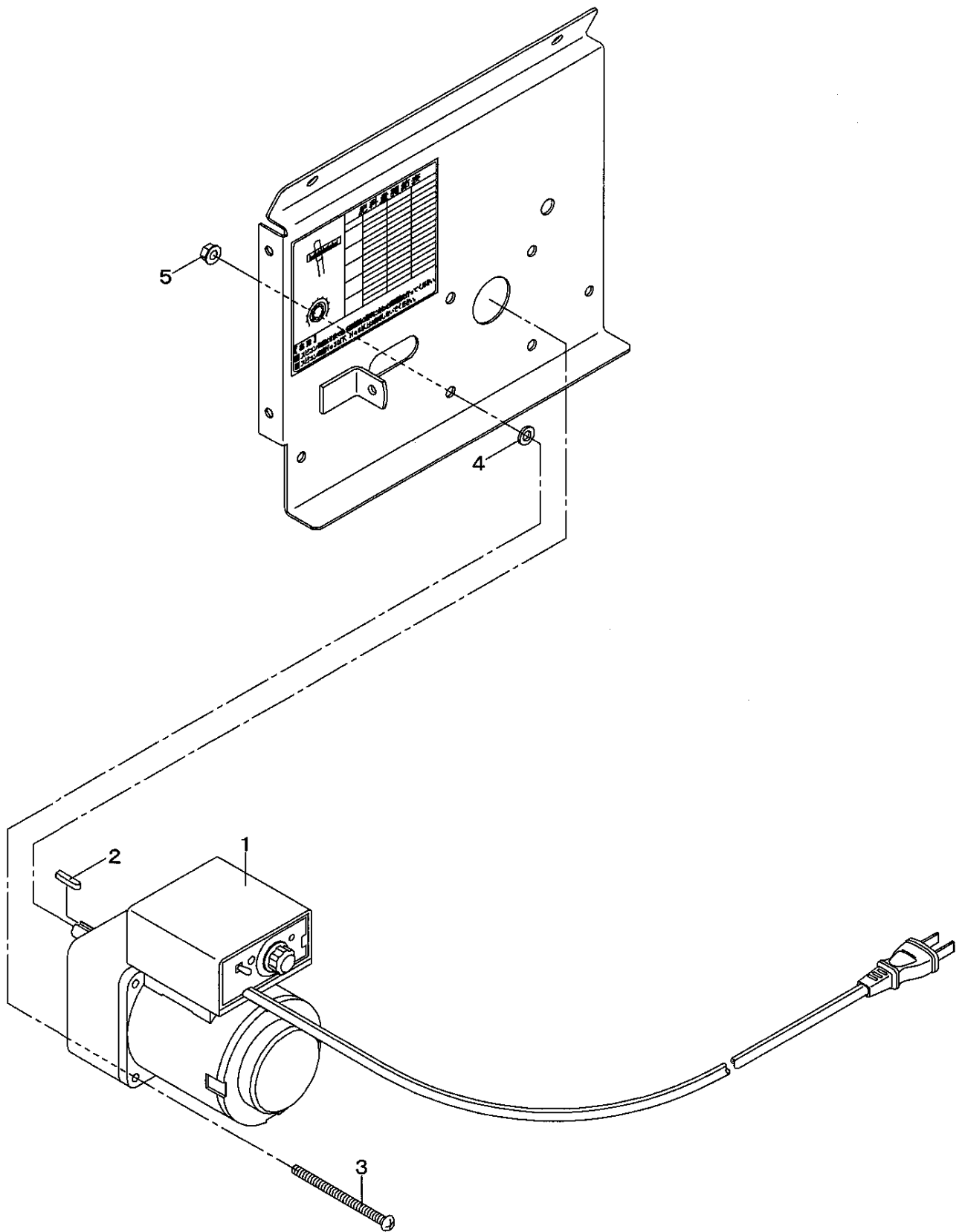
F2. フレーム・ホッパ・カバー・マーク【HG-500】



F 2. フレーム・ホッパ・カバー・マーク【HG-500】

見出番号	部品番号	互換性	部品名称	個数	規格	備考	小売価格(円)
2-1	1190 0501 000		フレーム A	1			
2-2	1190 0505 000		フレーム B	1			
2-3	1190 0506 000		コンベアベルトミニ	1			
2-4	1190 0511 000 01		コンベアロール	2			
2-5	0741 0001 000		C リング	1	穴用φ10		
2-6	1190 0515 000		メタル A	1			
2-7	0731 0101 010		チョウセイライナー	1			
2-8	H104 0106 016		ボルト (SP)	2	M6×16 SPW(φ14×t1.0)		
2-9	1190 0521 000		コンベアジク B	1			
2-10	2710 4315 000		ワッシャ	2	φ11×φ18×t1.6		
2-11	0740 0001 000		C リング	2	軸用φ10		
2-12	A100 0106 050		ボルト	2	M6×50		
2-13	A300 0106 001		ナット	2	M6		
2-14	1190 0531 000 01		ブラシフレーム	1			
2-15	1190 0532 000		チョウセイブラシ	1			
2-16	1190 0533 000		ブラシフレーム B	1			
2-17	0350 0140 618		ワッシャ	2	M6×t1.6×φ18		
2-18	F300 0106 001		F ナット	2	M6		
2-19	1190 0541 000		ブラシレバー	1			
2-20	3704 8253 000		ニギリ	1			
2-21	A040 0106 012		ボルト	1	M6×12 7T		
2-22	1190 0543 000		フレームバー	1			
2-23	1190 0545 000		フレームバーB	1			
2-24	H164 0106 016		ボルト	4	M6×16 SPW(φ18×t1.6)		
2-25	1190 0551 000		ホッパ	1			
2-26	H164 0106 016		ボルト	4	M6×16 SPW(φ18×t1.6)		
2-27	1190 0651 000		コントローラカバー	1			
2-28	H164 0106 016		ボルト	4	M6×16 SPW(φ18×t1.6)		
2-29	1190 0661 000		ストッパ A	2			
2-30	1190 0663 001 1		ストッパ B	4			
2-31	1260 8105 000		ネームプレート	1			
2-32	1003 4502 000		シャメイマーク	2			
2-33	1190 9113 000		メモリマーク	1			
2-34	965 7710 100		ケイコクステッカー	1	(カンデン)		
2-35	1136 6002 000		チュウイマーク	1	(ミズ)		
2-36	1190 9114 000		リストマーク	1			
2-37	1190 915A 001 01		取扱説明書	1			

F3. 電装【HG-600】

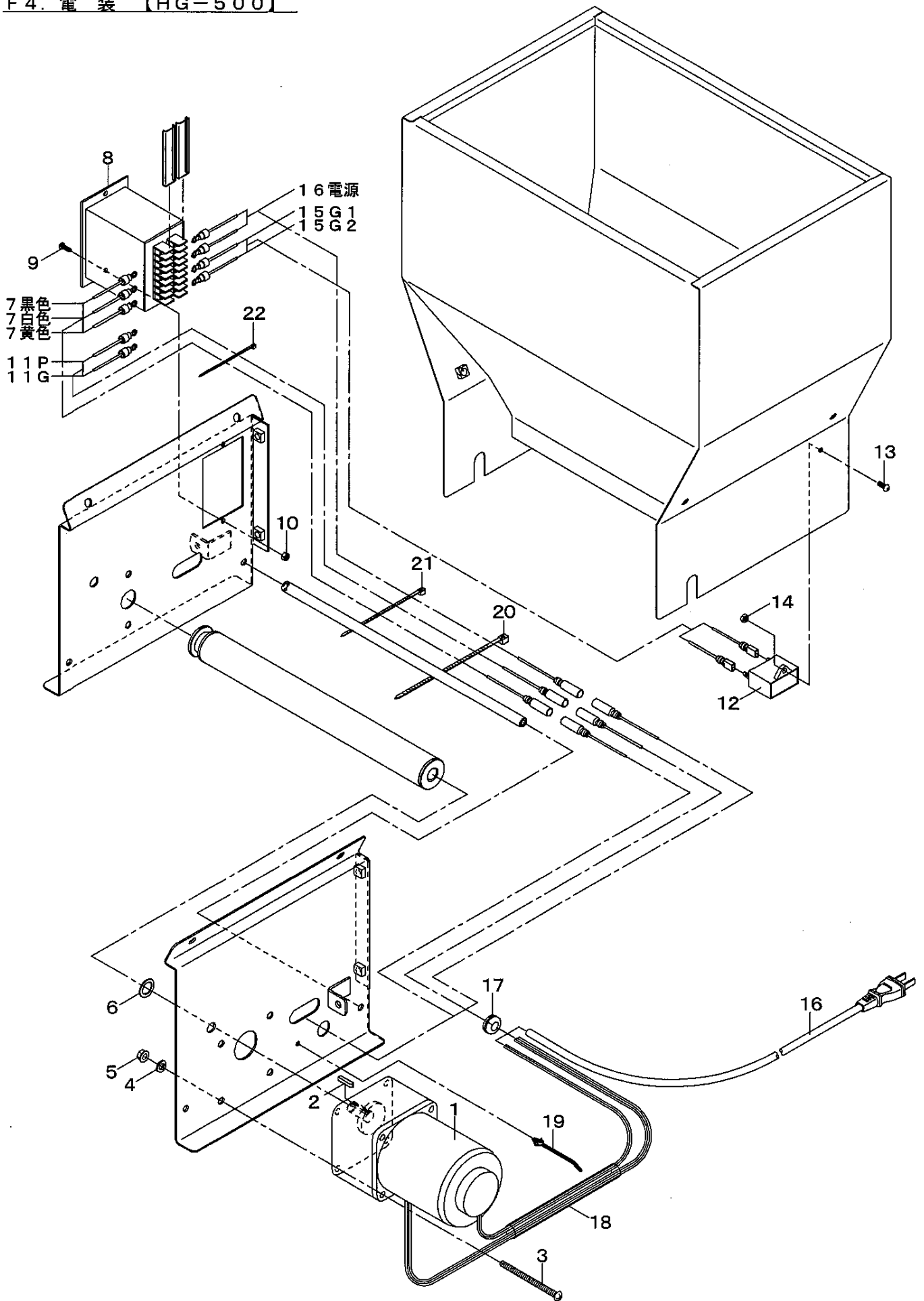




F3. 電装 【HG-600】

見出番号	部品番号	互換性	部品名称	個数	規格	備考	小売価格(円)
3-1	1272 0620 000		スピコンモータ	1	100V 25W 1/30		
3-2	0570 0004 025		片丸キー	1	4×25		
3-3	A242 0105 065		ナベコネジ	4	M5×65		
3-4	0350 0140 618		ワッシャ	4	M6×φ18×t1.6		
3-5	K300 0105 001		コニカルナット	4	M5		

F4. 電装【HG-500】



F4. 電装【HG-500】

見出 番号	部 品 番 号	互 換 性	部 品 名 称	個 数	規 格	備 考	小 売 価 格 (円)
4-1	1190 0601 000		ギヤードモートル	1	三菱 GM-J2SE 25W 1/30		
4-2	0570 0004 020		キー	1	4×20		
4-3	A242 0105 070		ナベコネジ	4	M5×70		
4-4	A360 0100 502		S ワッシャ	4	M5		
4-5	A300 0105 002		ナット	4	M5		
4-6	2710 4315 000		ワッシャ	1	φ11×φ18×t1.6		
4-7	1190 0603 000		モーターコード	3	黒. 黄. 白色		
4-8	1182 0252 000		スピードコントローラ	1			
4-9	A242 0104 012		ナベコネジ	2	M4×12		
4-10	A300 0104 002		ナット	2	M4		
4-11	1190 0605 000		スピードコード	2	青色		
4-12	1190 0607 000		コンデンサ	1			
4-13	A242 0104 012		ナベコネジ	1	M4×12		
4-14	A300 0104 002		ナット	1	M4		
4-15	1182 0254 000		コンデンサコード	2			
4-16	1181 0323 000		デングンコード B	1			
4-17	525 5158 000		グロメット	1			
4-18	1017 1743 002		コルゲートチューブ	1			
4-19	1190 0611 000		プッシュマウントタイ	1	T30RSF		
4-20	E310 0150 360		インシュロックタイ	1			
4-21	E310 0150 200		インシュロックタイ	1			
4-22	E310 0150 100		インシュロックタイ	1			

# 肥料ホッパ

---

製造元



株式会社

園林製作所

〒999-7771 山形県酒田市局字惣田15-2

☎ 0234 (93) 2211

FAX 0234 (93) 2216

2013年 4月初版