

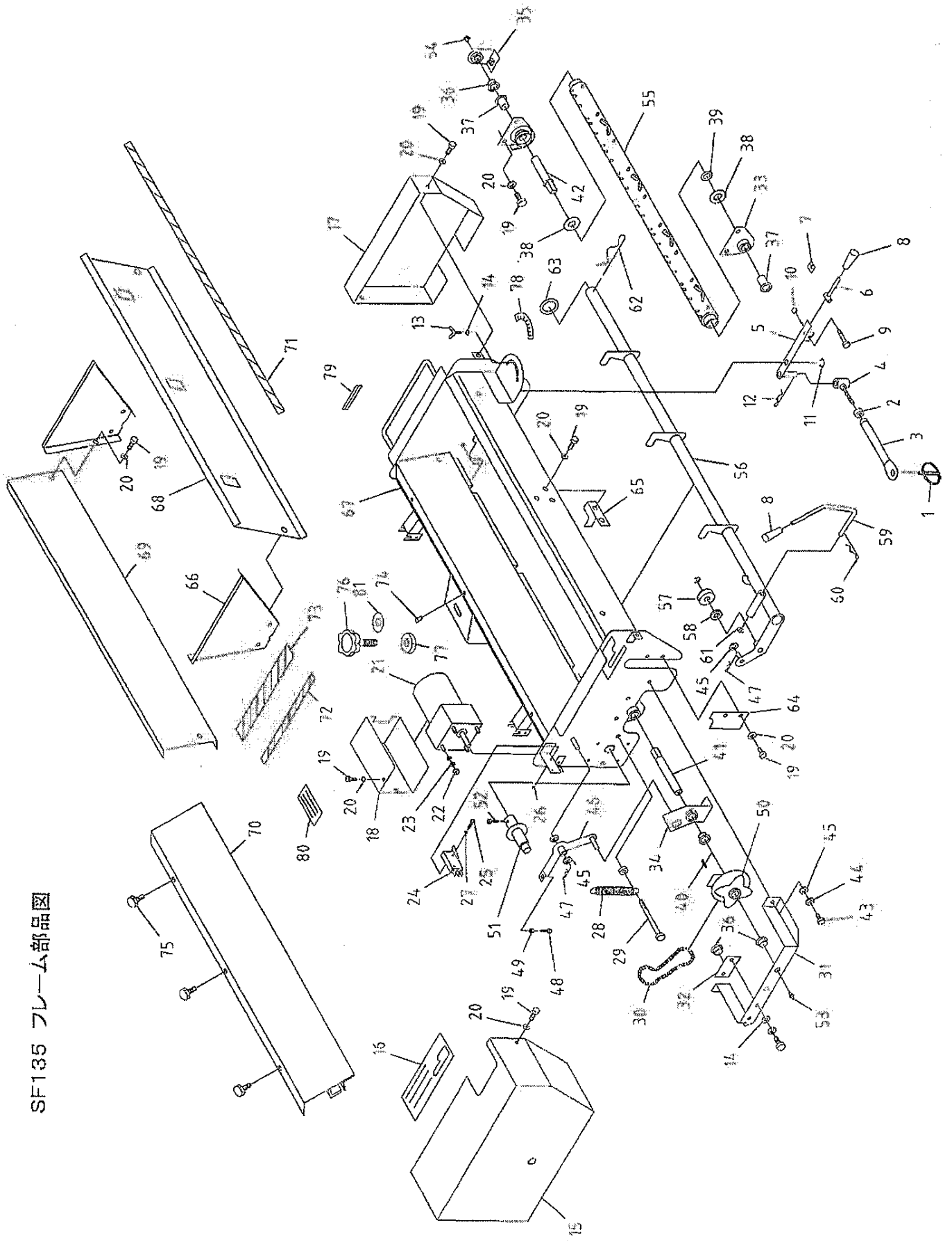
サンソワ

パーツリスト

PARTS LIST

型式
FSF-135S / 135SZ

SF135 フレーム部品図



部品表

製品コード： 51618 00900

作成日： 2012/10/19
改訂日：

サソワ-α SF135 ホンタイ ケースリ

サソワ-α SF135 フレーム部 部品表 No.1				
No	コード	品名	個数	備考
1	T3700 06000	リンチピン	1	M6
2	U6000 08000	六角ナット	2	M8
3	51615 01400	量調節パイプ B	1	
4	51615 01300	量調節パイプ A	1	
5	51615 01200	量調節金具	1	
6	51615 01100	量調節レバー	1	
7	S8451 00002	ラベル 矢印	1	
8	S0122 10101	グリップ 10パイ	2	
9	U0200 06045	半ネジ六角ボルト	1	M6X45
10	U6400 06000	Uナット	1	M6
11	T0300 09000	E形止め輪	2	E9
12	T2200 12000	アールピン	1	M12
13	U3108 06015	蝶ボルト	1	M6X15 SUS
14	T0108 06000	平座金	3	M6 SUS
15	51612 0430L	駆動側カバー	1	ネビ-グレー
16	S8351 00006	ラベル 振動	1	
17	51612 04200	従動側カバー	1	ネビ-グレー
18	51611 15800	モーターカバー	1	ネビ-グレー
19	U0108 06010	六角ボルト	20	M6X10 SUS
20	T0208 06000	パネ座金	21	M6 SUS
21	S1305 20200	モーター	1	TG78B
22	U6300 05000	スプリングナット	4	M5
23	T0100 05000	平座金	8	M5
24	S1315 10400	マイクロスイッチ	1	ABV121261
25	U2300 03020	ナベセムス	2	M3X20 SW付
26	U6000 03000	六角ナット	2	M3
27	T0100 03000	平座金	2	M3
28	T8000 15076	振動バネ	1	2.3X15X76
29	U1200 08095	六角半ネジボルト	1	M8X95
30	S1425 16100	チェーン	1	RS410-32リンク
31	51615 01700	外側軸受(ピ-ター)	1	
32	51615 01600	外側軸受(モ-ター)	1	
33	51614 00800	軸受金具	2	
34	51614 0090L	開閉金具 A	1	
35	51614 01000	開閉金具 B	1	
36	S0545 16101	オイルスプッシュ	4	80F-1510
37	S0545 16102	オイルスプッシュ	2	80F-1525
38	S1195 16100	フェルト	2	T4.0Xφ14Xφ28
39	51610 02800	座金	1	
40	S0595 16101	キー	1	4X4X25

部品表

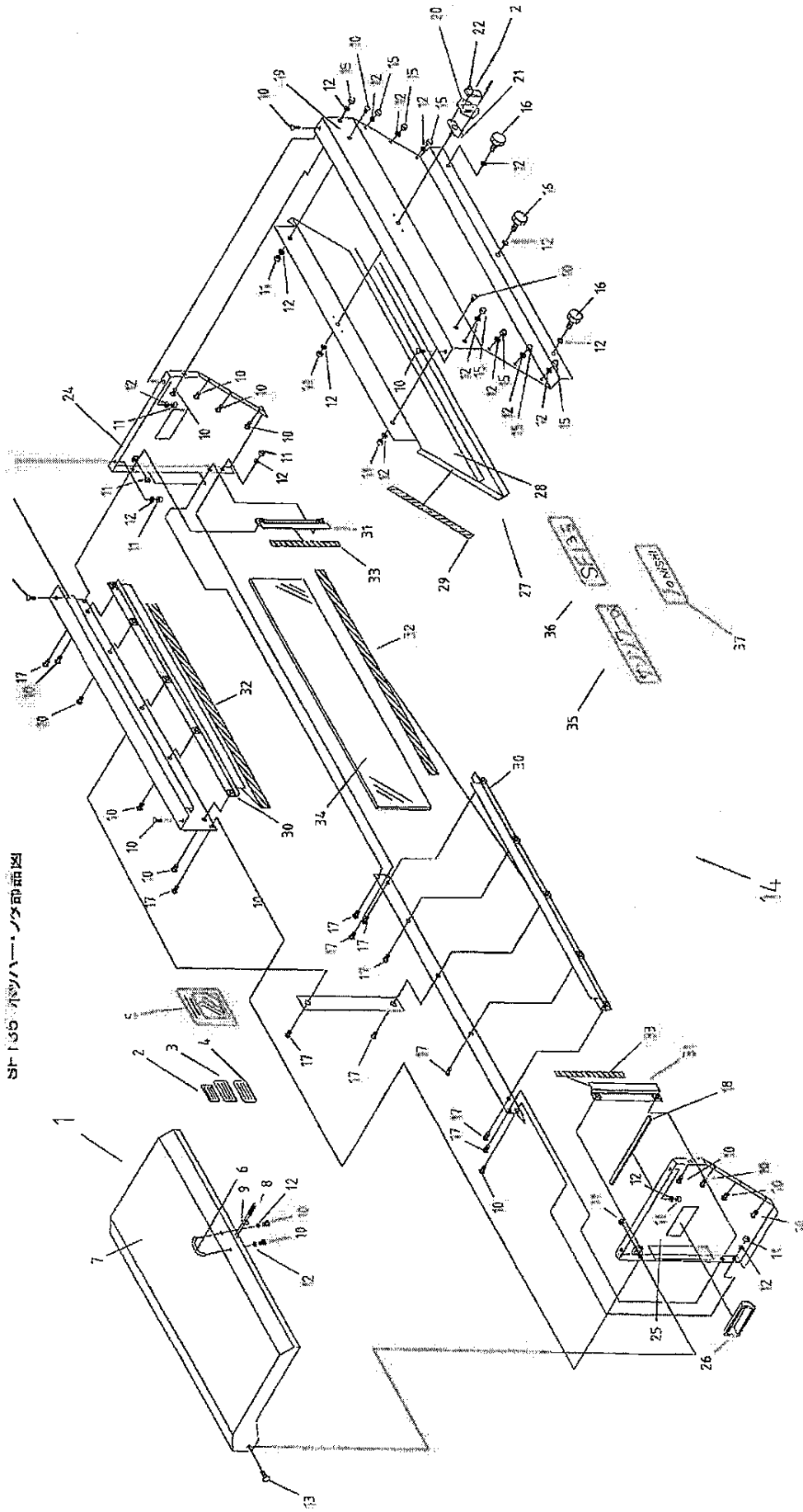
製品コード: 51618 00900

作成日: 2012/10/19
改訂日:

サンワ-α SF135 ホンタイ ケースリ

サンワ-α SF135 フレーム部 部品表 No. 2				
No	コード	品名	個数	備考
41	S1025 16101	駆動側軸	1	
42	S1025 16102	従動側軸	1	
43	U1100 08016	六角ボルト	2	M8X16
44	T0200 08000	バネ座金	2	M8
45	T0100 08000	平座金	5	M8
46	51614 0180L	開閉支点金具	1	
47	T2200 08000	アールピン	2	M8
48	U0108 06025	六角ボルト	1	M6X25 SUS
49	U6008 06000	六角ナット	2	M6 SUS
50	51615 0190L	スプロケット 18T	1	
51	51615 02000	スプロケット 10T	1	
52	U2800 06014	六角穴付止めネジ	1	M6X14
53	U3809 06000	グリスニップル	1	GM/M
54	U3809 06001	グリスニップル	1	C-MT6X1
55	S1105 16100	ゴムビーター	1	
56	51616 0150L	振動ロッド	1	
57	S0503 70200	ベアリング	1	6201DDU
58	T0100 12000	平座金	1	M12
59	51611 0380L	振動レバー	1	
60	T2200 10000	アールピン	1	M10
61	T0100 10000	平座金	1	M10
62	T2200 16000	アールピン	1	M16
63	T0120 18032	平座金	1	M18 18X32X3.2
64	51611 03100	ロッド支持プレート	1	
65	51611 07700	たわみ防止金具	1	
66	51610 02300	フレームカバー横	2	
67	51615 04400	フレーム	1	ネイビーグレー
68	51610 01100	フレームカバー前	1	
69	51610 01000	フレームカバー後	1	
70	51614 02400	ビーターカバー	1	
71	S1115 16101	エプトシーラー	5	1010 5X15X880
72	S1115 16103	エプトシーラー	2	1010 5X15X170
73	S1115 16102	エプトシーラー	2	1010 5X25X250
74	V4305 10000	ユーロサート	3	M6
75	U3300 06021	ノブボルト	3	M6X20 メッキ
76	U3300 12030	ノブボルト	1	M12X30
77	S1115 10100	ゴム座金	1	
78	S8451 00001	ラベル 目盛	1	
79	S8551 00003	ラベル 製造番号	1	
80	S8700 00001	ラベル 注意 感電	1	
81	T0101 12000	平座金	1	

図1 本発明の構造部分図



部品表

製品コード： 51618 00900

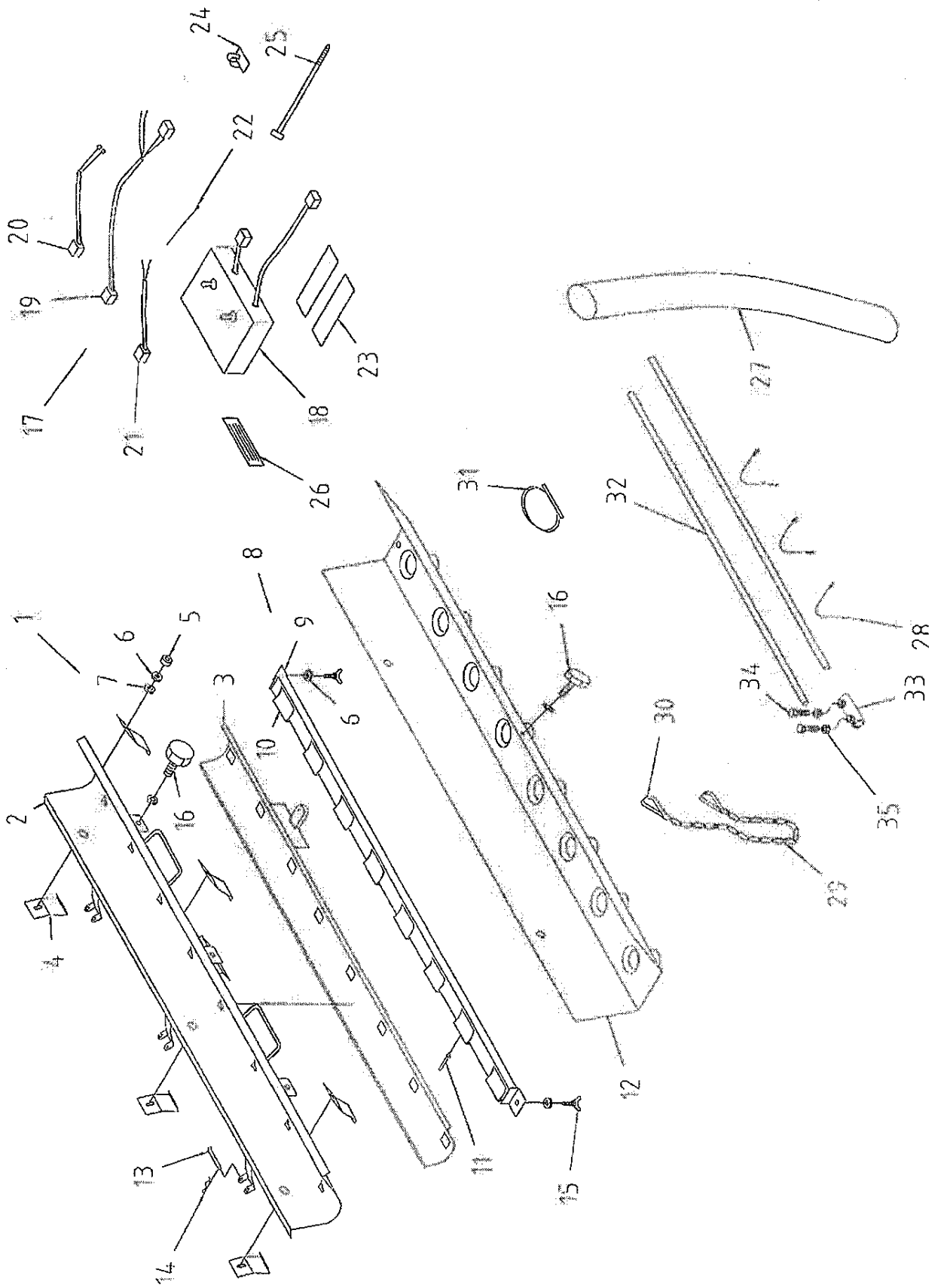
作成日： 2012/10/19

改訂日：

サンソー α SF135 ホンダイ ケースリ

サンソー α SF135 ホッパー・ふた部 部品表				
No	コード	品名	個数	備考
1	5161L 01500	ふた ASSY	1	No2~9
2	S8700 00002	ラベル 注意 回転	1	
3	S8351 00005	ラベル 注意 使用・管理	1	
4	S8751 00001	ラベル 警告 薬剤	1	
5	S8351 00008	ラベル 散布量目安表	1	
6	S0125 16101	プラスチックトツテ	1	
7	51616 00300	フタ	1	
8	V4000 60000	リベット	2	BE11-0408
9	S0035 14101	パッチン錠受け金具	1	PP-16 SUS
10	U2108 06010	トラスコネジ	18	M6X10 SUS
11	U6008 06000	六角ナット	11	M6 SUS
12	T0208 06000	バネ座金	20	M6 SUS
13	U2108 06020	トラスコネジ	2	M6X20 SUS
14	5161L 01600	ホッパー ASSY	1	No10~12, 15~26, 30~40
15	U6208 06000	袋ナット	8	M6 SUS
16	U3300 06011	ノブボルト	3	M6X10 ムッキ
17	U2108 06014	トラスコネジ	14	M6X14 SUS
18	S1105 16101	レギュラートリム	2	62-08-B-3 L225
19	51610 00700	ホッパー 前	1	
20	52510 00600	パッチン錠台 A	1	
21	51614 00400	ボルト付プレート	1	
22	S0035 14100	パッチン錠	1	PP-16 SUS
23	V4000 80000	リベット	2	BE11-0410
24	51614 0410L	ホッパー 側板 L CMP	1	
25	51614 0410R	ホッパー 側板 R CMP	1	
26	S0125 16100	プラスチック 埋め込みトツテ	2	
27	5161L 00300	振動板 ASSY	1	No28, 29
28	51614 00200	振動板	1	
29	51610 09700	ポリバイルテープ	2	L=300
30	51614 04200	押さえ金具135 CMP	2	SF135用
31	51614 04300	押さえ金具 CMP	2	
32	S1115 16107	エプトシーラー	1	L=175
33	S1115 16105	エプトシーラー	1	L=848
34	51610 15600	アクリル板	1	
35	51610 13200	SF135ホッパー上 金具	2	
36	51610 13300	SF135ホッパー下 金具	2	
37	51610 15900	ホッパー補強金具	1	
38	S8151 00013	ラベル サンソー	1	
39	S8151 00015	ラベル SF135	1	
40	S8151 00014	ラベル JONISHI	1	

SF135 シャッター一部及び付属部品図



部品表

製品コード： 51618 00900

作成日： 2012/10/19
改訂日：

サンワ-α SF135 ホンタイ ケースリ

サンワ-α SF135 シャッター一部及び付属品 部品表				
No	コード	品名	個数	備考
1	5161L 00500	固定シャッター ASSY	1	No2~7
2	51614 02600	固定シャッター	1	
3	51614 00700	量調節シャッター	2	
4	51610 09300	シャッターガイド	2	
5	U6008 06000	六角ナット	2	M6 SUS
6	T0208 06000	バネ座金	2	M6 SUS
7	T0108 06000	平座金	2	M6 SUS
8	5161L 00600	開閉シャッター ASSY	2	No9~11
9	51614 00600	シャッター取付金具	2	
10	51610 01800	開閉シャッター	2	
11	V4000 60000	リベット	2	BE11-0408
12	51614 00500	散布口	1	
13	T3300 06045	平頭ピン	1	M6X45
14	T2200 06000	アールピン	2	M6
15	U3108 06015	蝶ボルト	2	M6X15 SUS
16	U3300 06011	ノブボルト	2	M6X10 ムッキ
17	S1335 16100	配線一式	1	BOX含む
18	S1325 16100	コントロールボックス	1	
19	S1315 16101	メインコード	1	
20	S1315 16102	リミットスイッチコード	1	
21	S1315 20200	ギボシ対応コネクター	1	
22	S1315 16103	アース用マル端子コード	1	径 L200
23	54280 11600	マジックテープ		SET L100
24	S0165 14100	配線止め		ピタックステッカー
25	S0195 13100	配線バンド		RF-250
26	S8700 00000	ラベル 水濡れ厳禁		
27	51610 02900	ホース		32X38X450
28	T8908 02000	ホースガイドバネ		
29	51610 10100	ガイドチェーン		L500
30	S0045 22100	ナスカン		
31	S0045 11200	ホースバンド		
32	51611 13000	SF用 ホースガイドボウ		φ8 L=900
33	53325 03200	ガイド棒ツナギパイプ		
34	U0100 08025	六角ボルト		M8 X 25
35	U7000 08000	六角ナット		M8
★	ZN089 00072	ガラス管ヒューズ	1	10A

SF135・185 スタンド部 部品図

