

2007年版

一粒千鳥播種機

純正部品表

アタッチメント

AP-G230S

AP-G230FS

AP-G330S

AP-G330FS

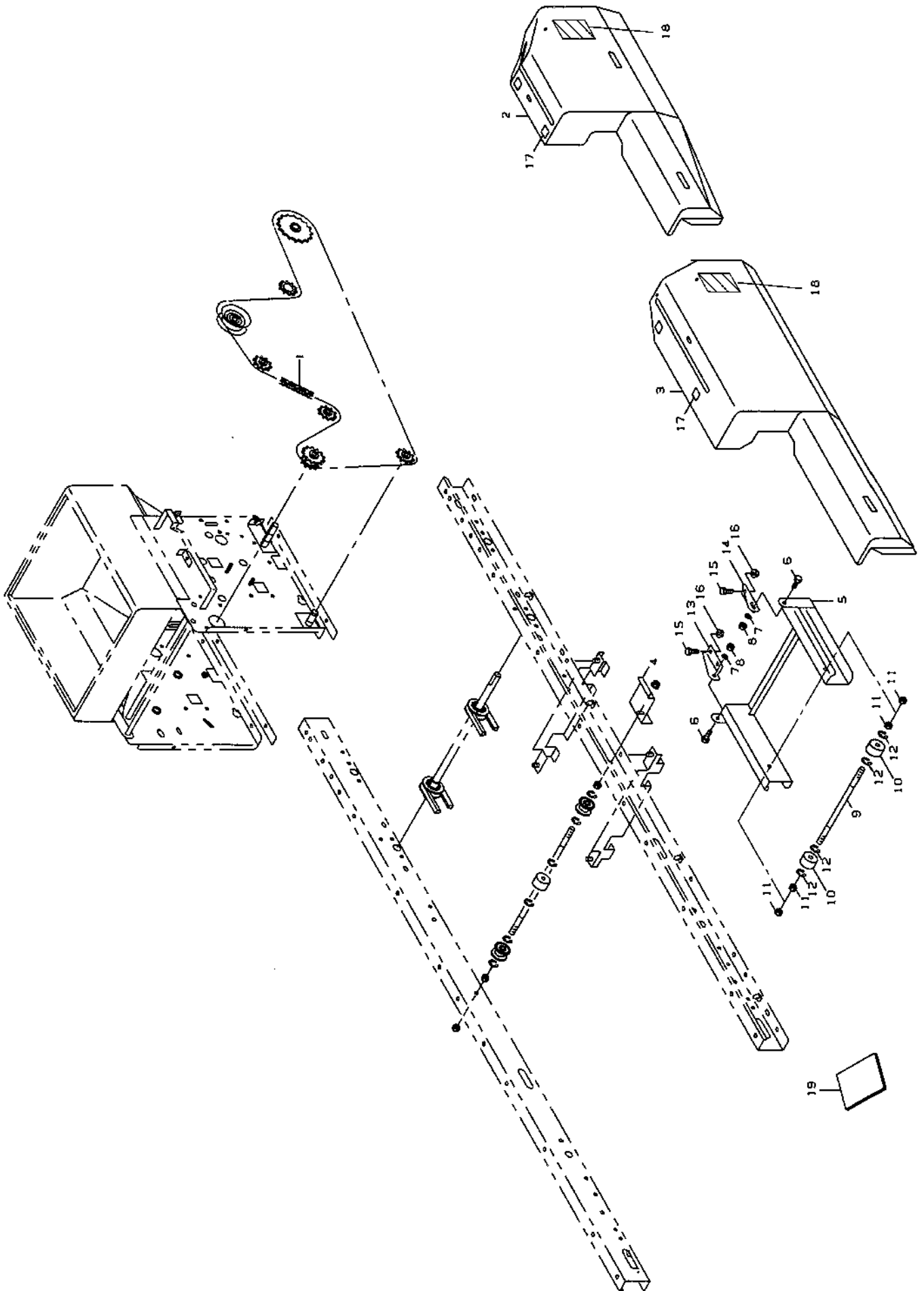
AP-G230TS

AP-G330TS

目 次

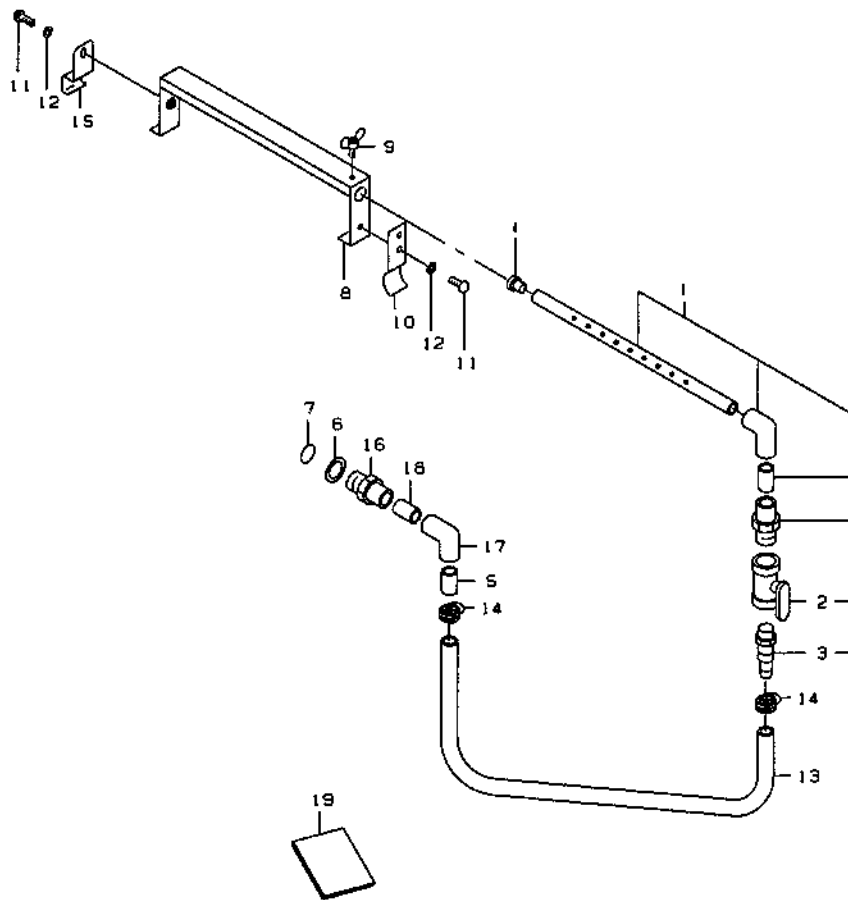
1.	アタッチメント (AP-G230S, AP-G230FS, AP-G330S, AP-G330FS) (ホッパ間隔) 関係	1
2.	アタッチメント (AP-G230S, AP-G230FS, AP-G330S, AP-G330FS) (後灌水、マット灌水) 関係	3
3.	アタッチメント (AP-G230TS) (床土受けシート) 関係	5
4.	アタッチメント (AP-G230S, AP-G230FS, AP-G330S, AP-G330FS) (スミ取り装置) 関係	7

1. アタッチメント (ホッパ間隔) 関係 (AP-G230S, AP-G230FS, AP-G330S, AP-G330FS)



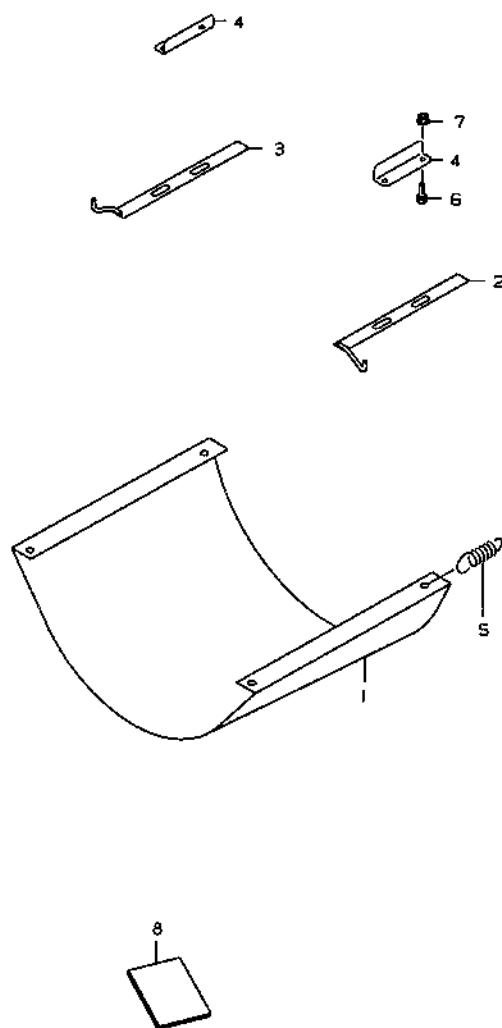
図番	品番	品名	数量		備考
			G230S・230FS	G330S・330FS	
	24301-9140-1	ホッパ間隔ASSY	1		1~19 3を除く
	24375-9140-1	ホッパ間隔ASSY		1	1・3・17・18・19
1	07604-11720	チエン410-172	1		172L
	07604-12260	チエン410-226		1	226L
2	24301-9142-1	アタッチメントカバー 4	1		
3	24375-9142-1	カバー 4		1	
4	24143-6121-1	カバー 4トメカナグ	1	—	
5	24301-9145-1	供給レール	1	—	
6	01152-50820	六角ボルト	2	—	M8*20
7	04013-50080	平座金	2	—	8*18*1.6
8	02505-50080	タフロックナット	2	—	M8
9	24145-1141-1	搬送ロール軸 3	1	—	
10	24341-1134-1	搬送ローラ 2	2	—	
11	02013-50080	六角ナット	4	—	
12	04613-50060	Eリング	4	—	
13	24301-9146-1	供給レール蝶番左	1	—	
14	24301-9147-1	供給レール蝶番右	1	—	
15	01152-50812	六角ボルト	4	—	M8*12
16	02124-50080	皿座ナット	4	—	M8
17	24058-6214-1	マーク入切		1	
18	00102-1001-1	マーク回転部注意		1	
19	24301-9148-1	取付要領書	1	—	
	24375-9148-1	取付要領書	—	1	

2. アタッチメント (後灌水. マット灌水) 関係 (AP-G230S, AP-G230TS, AP-G330S, AP-G330TS)

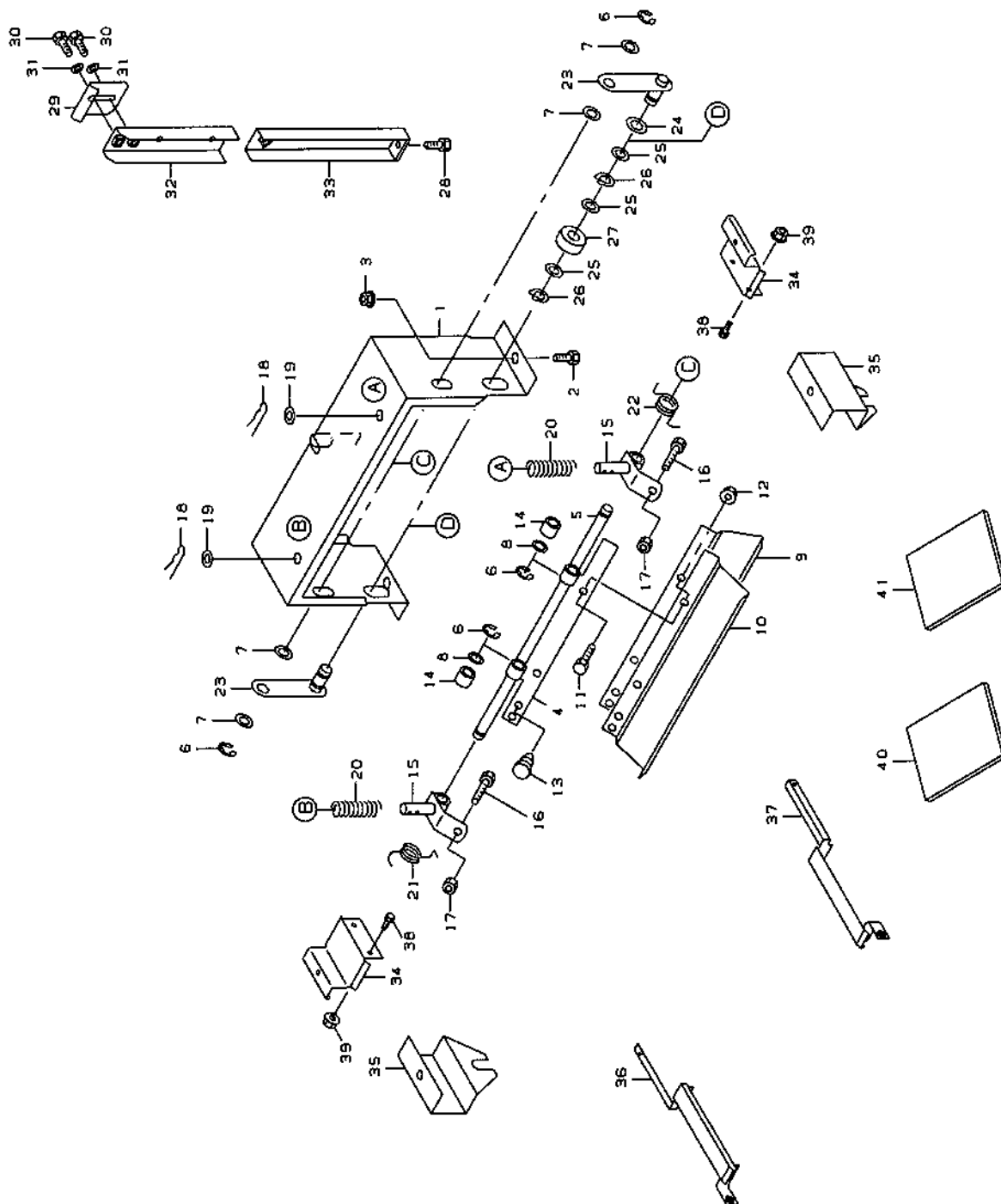


図番	品番	品名	数量				備考
			G230S	G330S	G230TS	G330TS	
	24301-9240-1	後灌水 マット灌水ASSY		1			1~18
1	24711-4110-1	灌水ノズル完備		1			
2	24164-4131-1	ホ-ルコック		1			
3	24030-4141-2	ホ-スジョイント		1			
4	24003-4112-1	ゴムセン		1			
5	24301-9241-1	塩ビパイプ		1			
6	24301-9243-1	スパーサ		1			
7	04812-00200	O リング		1			P20
8	24301-9245-1	灌水ベース		1			
9	01850-50612	蝶ホルト		1			M6*12
10	24145-4181-1	箱引手		1			
11	03024-50616	ナベ小ネジ		1			M6*16
12	04013-50060	平座金		1			6*18*1.2
13	24301-9249-1	ホ-ス(メッシュ)		1			φ 15*20
14	24145-4187-1	ホ-スパント 20		2			φ 20
15	24301-9247-1	ベース付属板		1			
16	24760-4125-1	バルブ用ソケット(A形)		1			
17	24711-4165-1	エルボ		1			
18	24760-4169-1	塩ビパイプ		1			
19	24301-9251-1	取扱要領書		1			

3. アタッチメント（床土受シート）関係 (AP-G230TS)



4. アタッチメント (スミ取り装置) 関係 (AP-G230S, AP-G230FS, AP-G330S, AP-G330FS)



図番	品番	品名	数量		備考
			G230S G230FS	G330S G330FS	
	24843-7701-2	GB23ASSY	1		1~34.38.40
	24844-7701-2	GB35ASSY		1	1~33.35.~37.39.41
1	24841-7775-2	プリムフレーム 3		1	
2	01050-50616	六角ボルト		2	M6*16
3	02124-50060	皿座ナット		2	M6
4	24233-7781-1	プリム金具 1		1	
5	24841-7785-2	プリム支点軸		1	
6	04613-50080	E リング		4	
7	04013-50100	平座金		4	10*22*1.6
8	04012-50100	平座金		2	10*18*1.6
9	24760-7777-1	プリム板 1		1	
10	24760-7778-1	プリム板 2		1	
11	01050-50612	六角ボルト		2	M6*12
12	02124-50060	皿座ナット		2	M6
13	56591-3112-1	差込ハンパー		2	
14	22002-0711-2	ブッシュ 2		2	
15	24841-3226-1	プリム金具 3		2	
16	01052-50625	六角ボルト		2	M6*25
17	02013-50060	六角ナット		2	M6
18	05515-50080	止めピン		2	R8A
19	04013-50080	平座金		2	8*18*1.6
20	24722-7788-1	プリムパネ		2	
21	24821-3234-3	戻シパネ		1	
22	24760-7795-1	戻シパネ 左		1	
23	24722-7786-1	プリムアーム		2	
24	53042-3428-1	チェン軸座金		2	
25	53022-4483-1	テンションプーリ座金		4	
26	04612-10150	軸用止め輪		4	S-15
27	24722-7789-2	プリムローラ		2	
28	01052-51060	六角ボルト		1	M10*60
29	24770-1162-1	補助スタント 2		1	
30	01050-50816	SWボルト		3	M8*16
31	04013-50080	平座金		3	8*18*1.6
32	24170-1147-1	補助スタント 上		1	
33	24170-1148-1	補助スタント 下		1	
34	24841-7732-1	セットレール 2	2	—	
35	24842-7735-1	セット板	—	2	
36	24842-1193-1	ベルト受 3	—	1	
37	24842-1194-1	ベルト受 4	—	1	
38	01050-50612	六角ボルト	4	—	M6*12
39	02124-50060	皿座ナット	4	—	M6
40	24843-6621-1	GB23取付要領	1	—	
41	24844-6621-2	GB35取付要領	—	1	

