

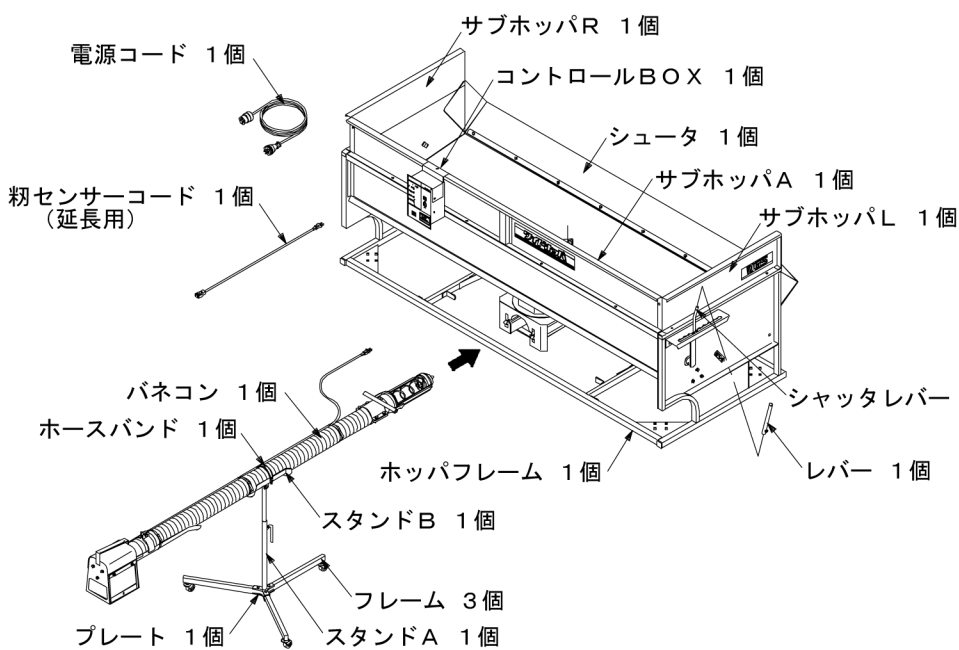
はじめに

この度はワイドホッパをお買い上げいただき、まことにありがとうございます。
このワイドホッパで、安全で快適な作業をしていただくためにも、ご使用のまえに「取扱説明書」をよくお読みいただき、使い方を理解してから正しい取扱いをしてくださるようお願い致します。いつまでもすぐれた性能を発揮できるよう本書をいかして、機械を大切にお使いください。

安全作業をするために

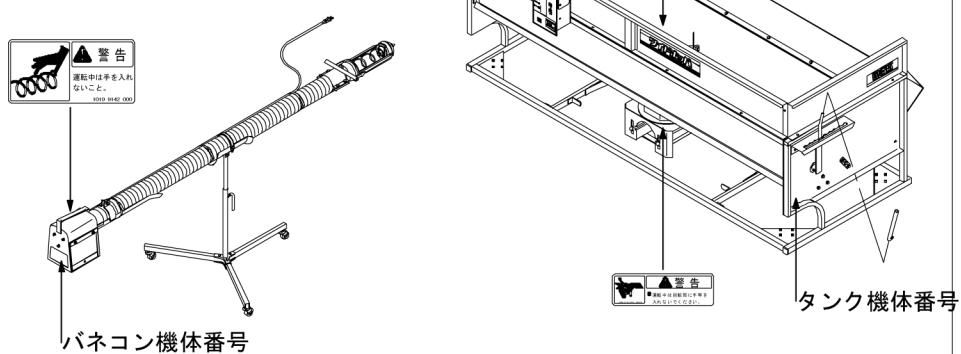
- ワイドホッパのスパイラー回転部には、危険ですので手などを入れないでください。
- ダンプなどでバックする時は、後ろを十分に確認してからバックしてください。
- ダンプなどに搭載した粉を、ワイドホッパに張込む時は急に張込まないで徐々に張込でください。
- 電源プラグを差し込みスイッチを「ON」にする時は周囲に人がいないか確認してください。
- 作業中パネコン内などの回転部には絶対手などを入れないでください。
- ワイドホッパの点検整備、分解の際は必ずスイッチを「OFF」にし、電源プラグを抜いてから行ってください。

各部の名称

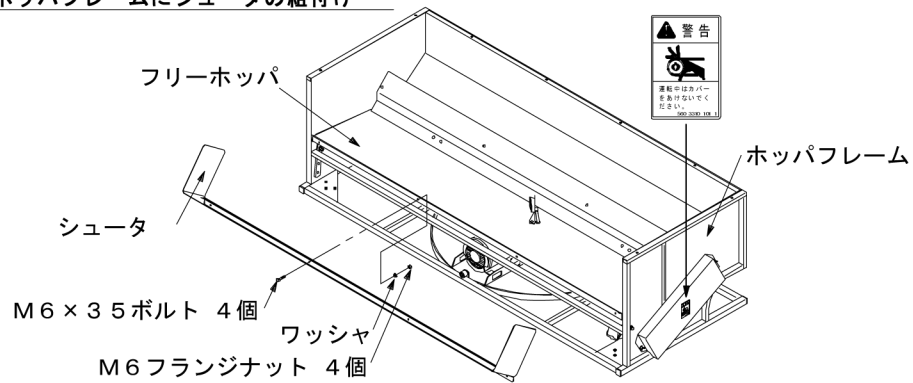


ラベルについて

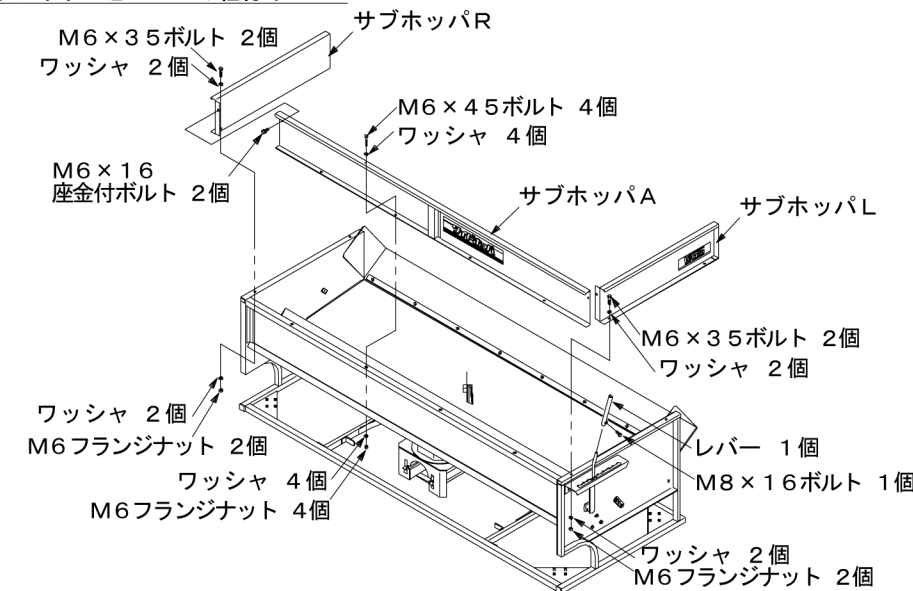
安全な取扱いについて説明している「ラベル」を機械に貼付しています。
○ご使用前にラベルを読んでください。
○機械に貼ってあるラベルが破損したり、なくなったり、塗料が付いたり、または読めなくなったら、新しいラベルに貼り替えてください。
○ラベルが付いている部品を交換するときは、新しいラベルも一緒に付けてください。
○ラベルは機械のお買い上げ先に注文してください。



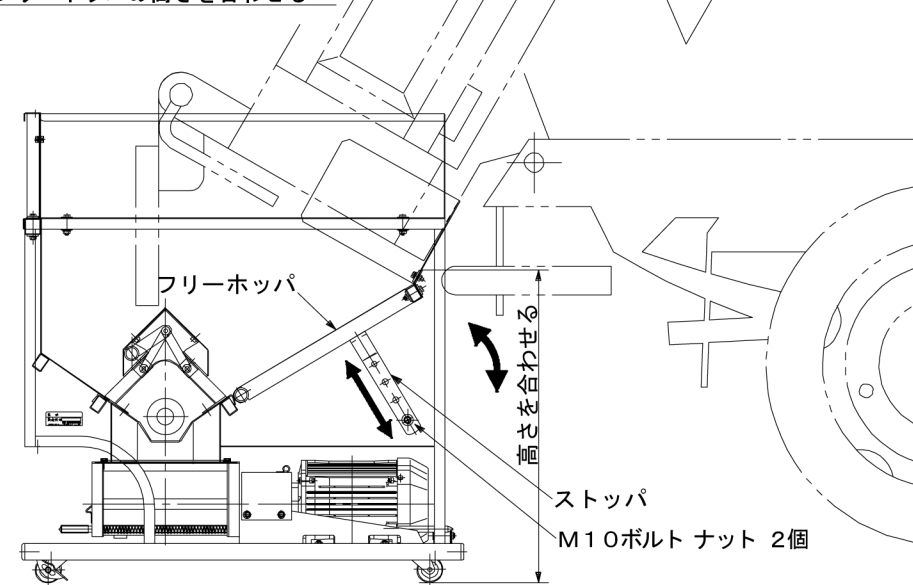
1. ホッパフレームにシュータの組付け



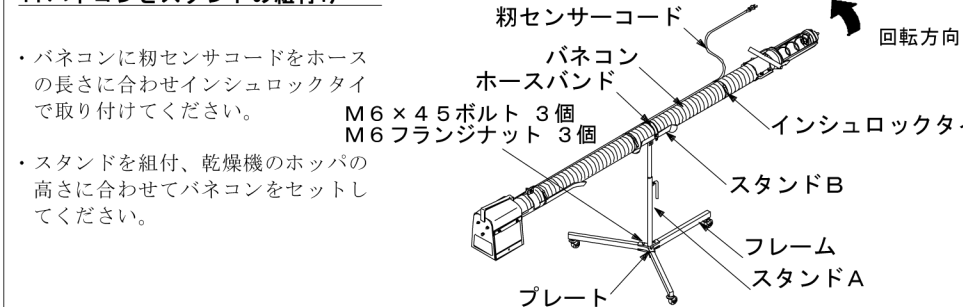
2. サブホッパとレバーの組付け



3. フリーホッパの高さを合わせる

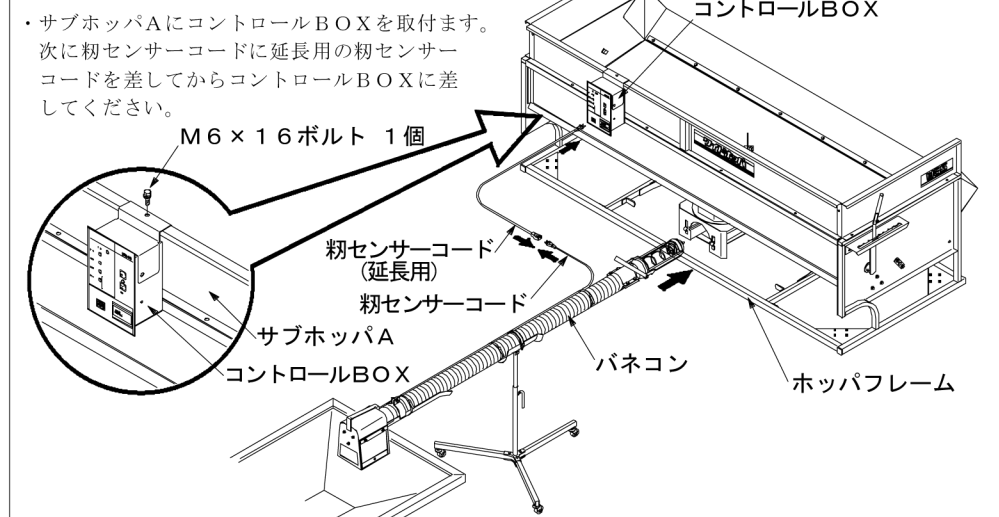


4. パネコンとスタンドの組付け



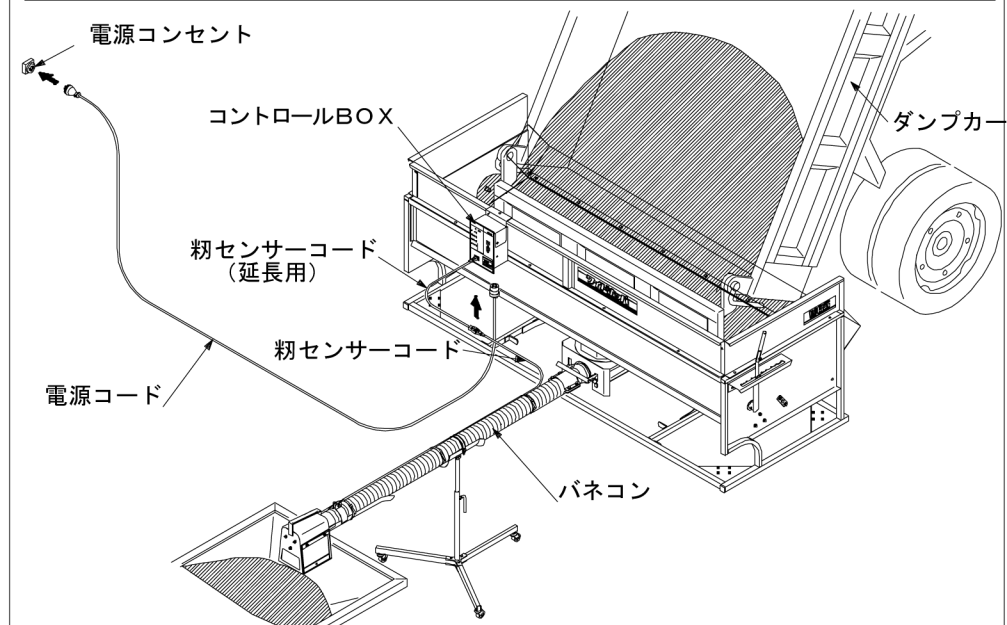
▲回転方向を確認し、スタンドの高さを乾燥機のホッパに合わせてください。

5. コントロールBOXをセットし、乾燥機のホッパにパネコンを設置する。



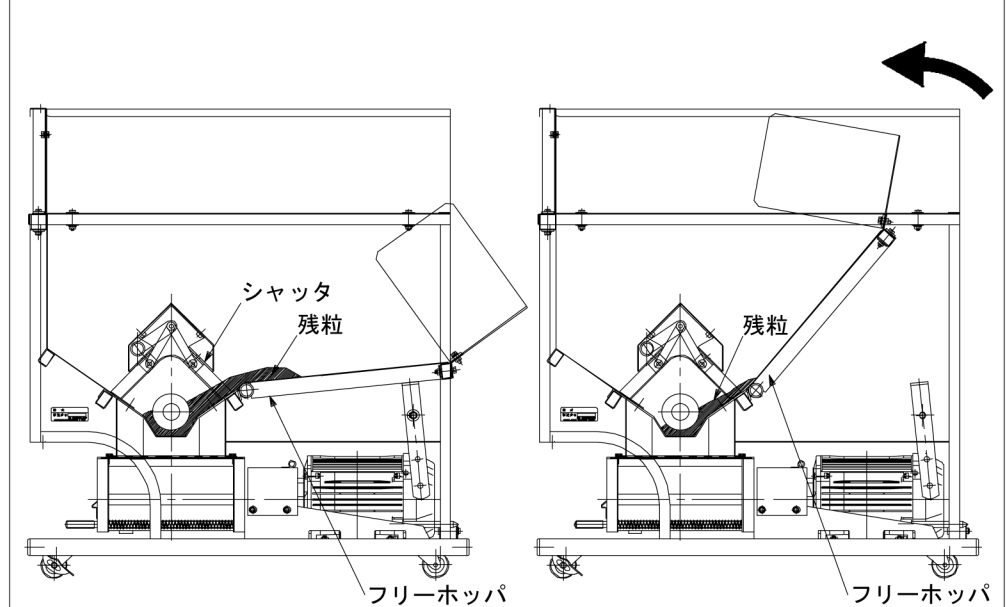
▲粉センサーコードは、必ずコントロールBOXに差ししてください。故障の原因になります。

6. ダンプなどで粉を運搬して来たら、ワイドホッパの位置に合わせてバックし、排出します。



▲小麦などを排出する際は、モーターに負荷がありますのでシャッターで流量を調整して使用してください。

7. 低床ダンプなどで残粒がある場合は、フリーホッパを持ち上げて排出してください。



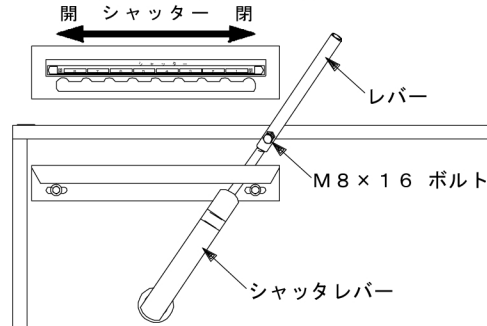
▲乾燥機の張込量に合わせてシャッターレバーで調節してください。

取付け部品明細

No.	部品名称	個数	付属部品	外観形状
1	ホッパフレーム	1		
2	サブホッパ A	1	ボルト M6×45・4個 ワッシャ M6 ……8個 フランジナット M6 ……4個	
3	サブホッパ L	1	座金付ボルト M6×16・1個 ボルト M6×35・2個 ワッシャ M6 ……4個 フランジナット M6 ……2個	
4	サブホッパ R	1	座金付ボルト M6×16・1個 ボルト M6×35・2個 ワッシャ M6 ……4個 フランジナット M6 ……2個	
5	シュータ	1	ボルト M6×35・4個 ワッシャ M6 ……4個 フランジナット M6 ……4個	
6	レバー	1	ボルト M8×16・1個	
7	電源コード	1		
8	粉センサーコード (延長用)	1		
9	バネコン	1		
10	フレーム	3		
11	スタンドA	1		
12	プレート	1	ボルト M6×45 ……3個 フランジナット M6 ……3個	
13	スタンドB	1		
14	インシュロックタイ	6		
15	コントロールBOX用	1	座金付ボルト M6×16・1個	

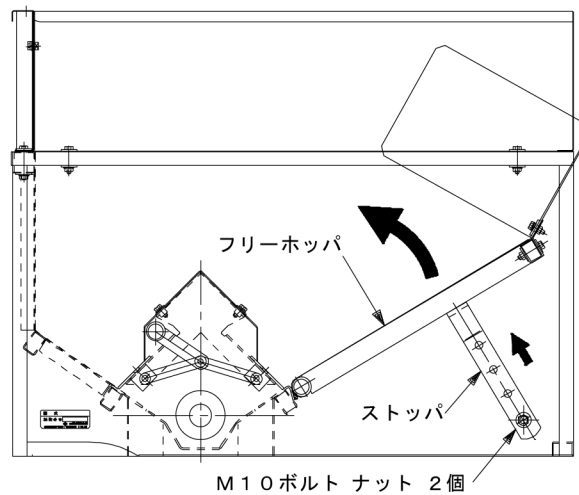
シャッターとホッパの調整

シャッターの流量調整



⚠ 小麦などを排出する際は、モーターに多くの負荷がありますので、シャッターで流量を調整してください。

フリーホッパの高さ調整



⚠ ダンプの荷台に当たらない位置までフリーホッパーを上げてストッパにてセットしてください。

電 装 品

コントロールBOX

- 通電中に点灯。 [緑色]
- 点灯しない場合は電気が通っていないか、ボックスの故障です。
- 手動運転中に点灯。 [緑色]
- タンクに粉が無いとき点灯。 [橙色]
- バネコンの出口に粉が一杯になると点灯。 [橙色]
- モーターが異常負荷のとき点灯。 [赤色]
- 粉センサーを根元まで差し込んで使用してください。
- 残粒があるときに押してください。
- 電源ランプスイッチを押すと点灯。 [緑色]
- スイッチを押してから粉をあげてください。

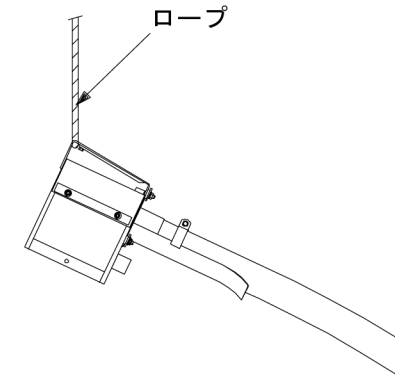
※過負荷ランプが点灯したら原因を取除いてから押し直してください。

⚠ 過負荷が作動したら原因を取り除いてから作業してください。

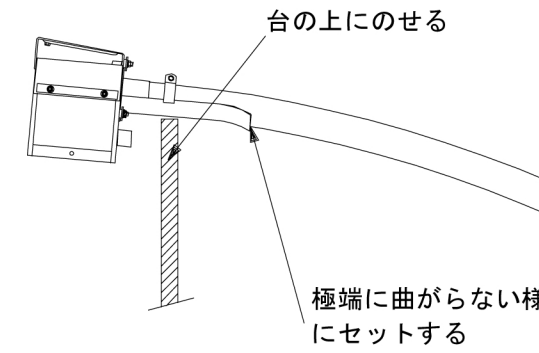
バネコンのセット

良い例

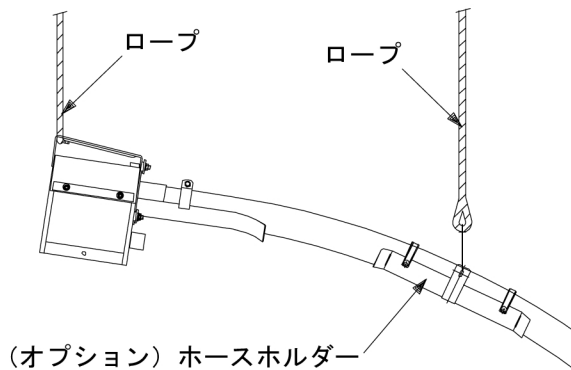
◎ バネコンを吊り上げるときは、無理のない自然な角度にセットしてください。



◎ バネコンを台にのせるときは、ホースなりに自然に使用してください。

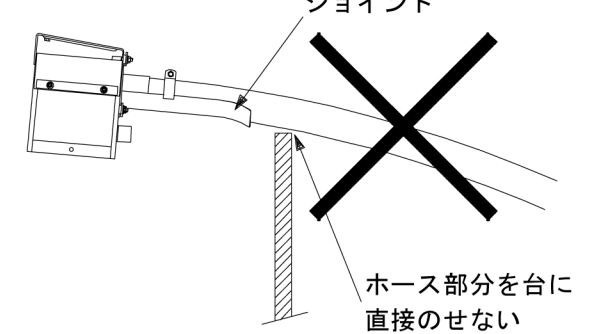


◎ ホースホルダーをセットするときは、極端に曲げないで使用してください。

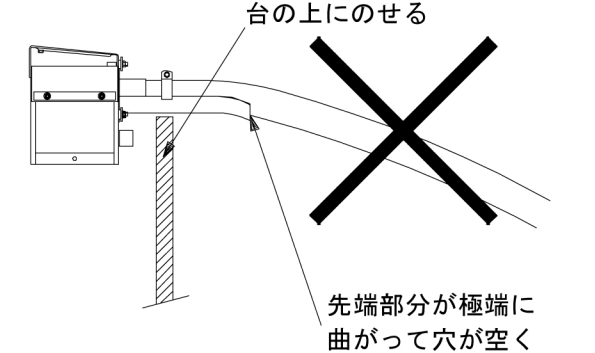


悪い例

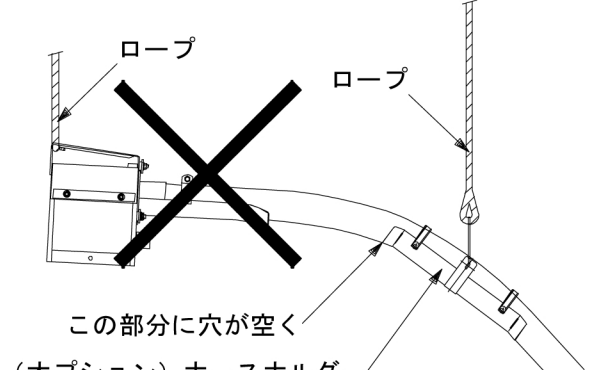
◎ バネコンを台にのせるときは、ホース部分をのせしないで、ジョイント部分のをせてください。



◎ バネコンを台にのせるときは、ホースを無理に水平に使用しないでください。



◎ ホースホルダーをセットするときは、ホースを極端に上げないで使用してください。



仕様諸元

名称	ワイドホッパ	
	WGS-3・4・5・7G	WGS-3・4・5・6・8BL
型式		
全幅 (mm)	2190 (内寸2098)	
全長 (mm)	1014 (内寸769)	
全高 (mm)	910 (張込み高さ445~610)	
本体重量 (Kg)	150	
モーター	3相200V 1.5Kw	
ホース長 (mm)	3m 4m 5m 7m	3m 4m 5m 6m 8m
排出能力 (毎時)	※ 14~18 t ※ 9~11 t	
標準装備	・バネコンがGコン (GN09・11・GN18・23・33-BGR・BLR) と共用可能。 ・自動正転切替コントロールBOX標準装備。 ・空転防止センサー・自動停止センサー・ホーススタンド付	

◆ この仕様は予告無しに変更する場合があります。
 ※ 小麦を搬送する際は、多くの動力を必要とするので、シャッターで流量を調整してください。その際は、排出能力が少なくなります。