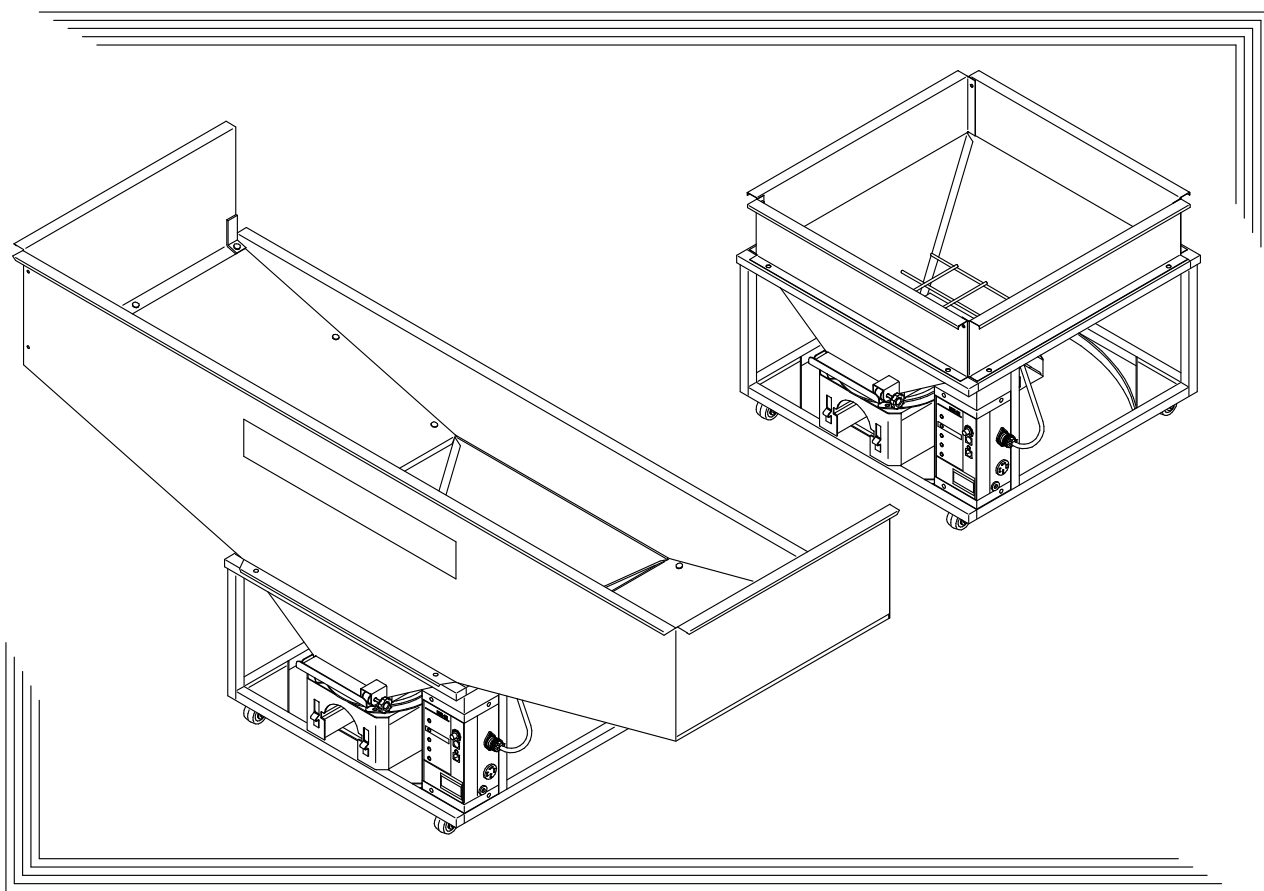


**目 次**

**ビッグホッパ**

型式 MGK 3・4・5・7 — G  
BGK 3・4・5・6・8 — BL

ご使用前に必ずお読みください **取扱説明書**





## ⚠ はじめに

このたびは、《ミニ・ビッグホッパ》をお買いあげいただき、まことにありがとうございます。

このホッパの性能を発揮させ、安全で快適な農作業をしていただくためにも、ご使用のまえに「取扱説明書」をよくお読みいただき、機械の使い方を理解してから正しい取扱いをしてくださるようお願いいたします。

いつまでもすぐれた性能を発揮できるよう本書をいかして、機械を大切にお使いください。

## ⚠ 安全のポイント

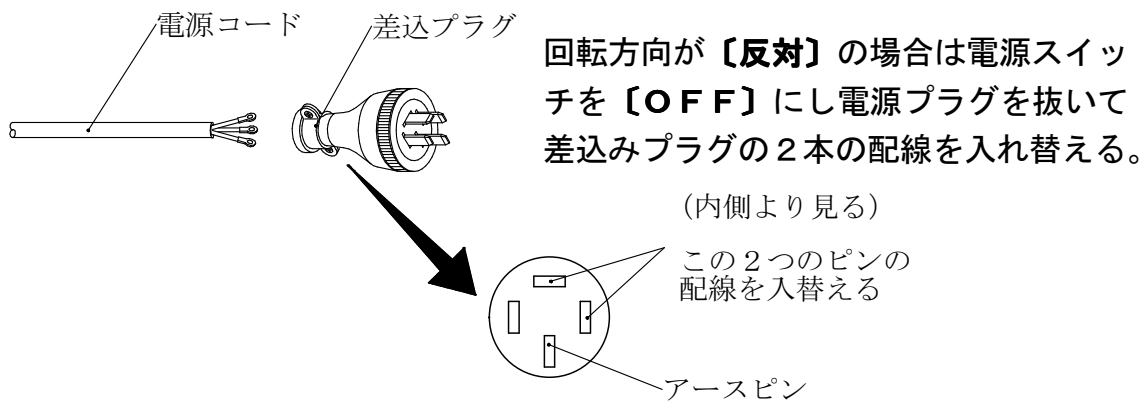
安全な作業をしていただくためには、まず機械の使い方を理解し、正しい取扱いをすることが基本となります。

この取扱説明書のなかで守っていただきたい安全作業のポイントをそのつど ⚠ マークで表示し説明しています。

- ◆ 電源プラグを差し込み、スイッチを【ON】にする時は周囲に人がいないか確認してください。
- ◆ ホッパの点検整備、分解の際は必ずスイッチを【OFF】にし、電源プラグを抜いてください。
- ◆ 作業中バネコン入口、出口、ホッパ内などの回転部には絶対手などを入れないでください。

## 取扱いのポイント

- 作業する前にモーターの回転方向を確認してから作業を行ってください。



- 作業後の手入れは十分に行ってください。機械の寿命が著しく異なるばかりでなく、作業にすばやくとりかかることができ、能率を上げることとなります。

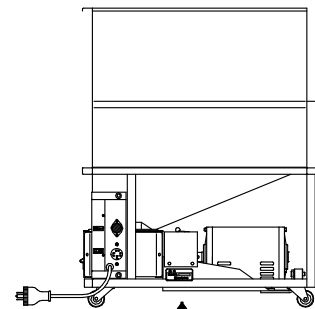
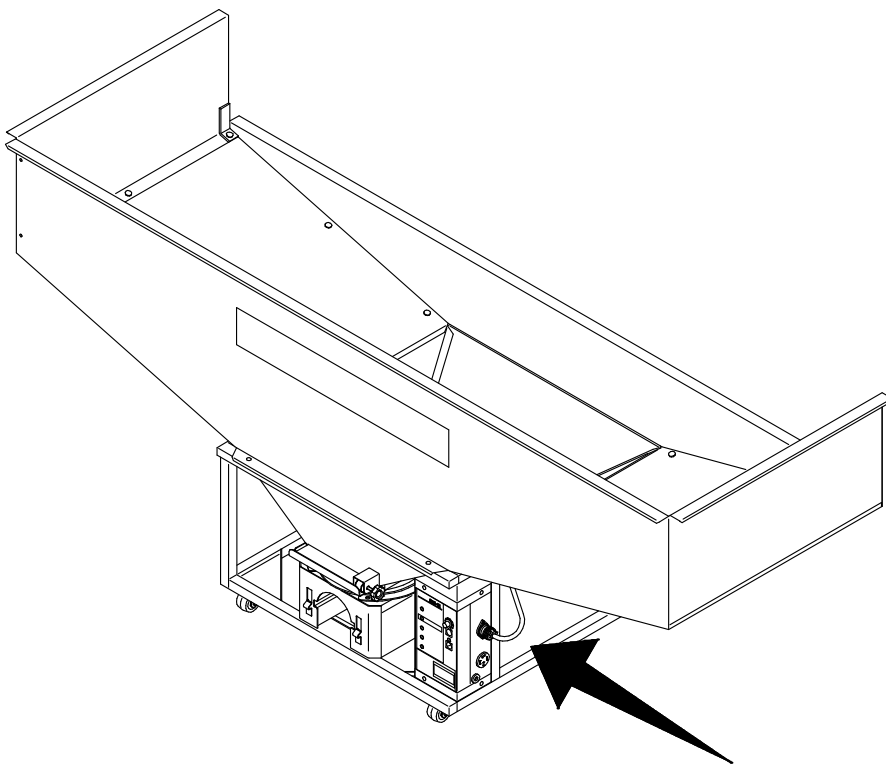
# も く じ

ご使用まえに	1
① 「機械番号（製造番号）」について	1
② 「マーク」について	1
⚠ ラベルについて	2
主な名称	3
取付部品	4
運転まえの準備	6
① 取付要領	6
運転のしかた	9
① 回転方向の確認	9
② コントロールBOX	10
手入れのしかた	11
付 表	11
① 主要諸元	11
不調の発見と処置	12
① 電装品	12
② バネコン	14
オプション品	14

# ご使用まえに


## 1 「機械番号（製造番号）」について

このホッパには「**機械番号（製造番号）**」が図示のところに表示してあります。サービスについてのお問い合わせや、部品などのご用命のときには「**お買いあげ先**」に「**型式名**」・「**機械番号（製造番号）**」を必ずお知らせください。



## 2 「マーク」について

この取扱説明書では、そのつど守っていただきたいところに下記「**マーク**」を使用して説明しております。

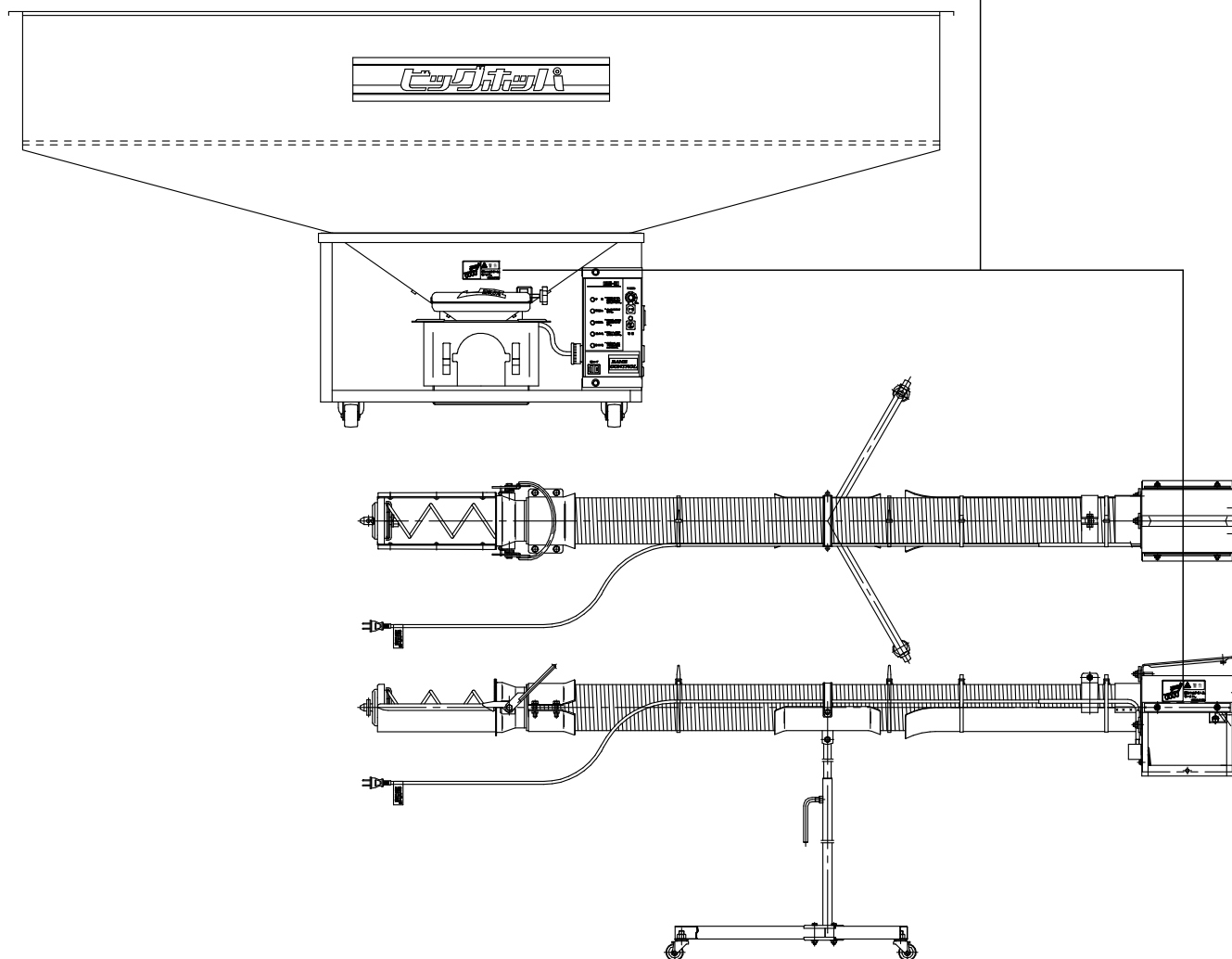
<p> <b>安全のポイント</b></p> <p>◆重要な安全事項についての説明をしています。守らないと人身事故の危険性がありますので、必ず読んでください。</p>	<p><b>取扱いのポイント</b></p> <p>●機械の性能を最大限に発揮するための説明をしています。守らないと本来の性能を発揮できません。また故障の原因になることがあります。</p>
--	--

## ⚠ ラベルについて

安全な取扱いについて説明している「ラベル」を機械に貼付しています。

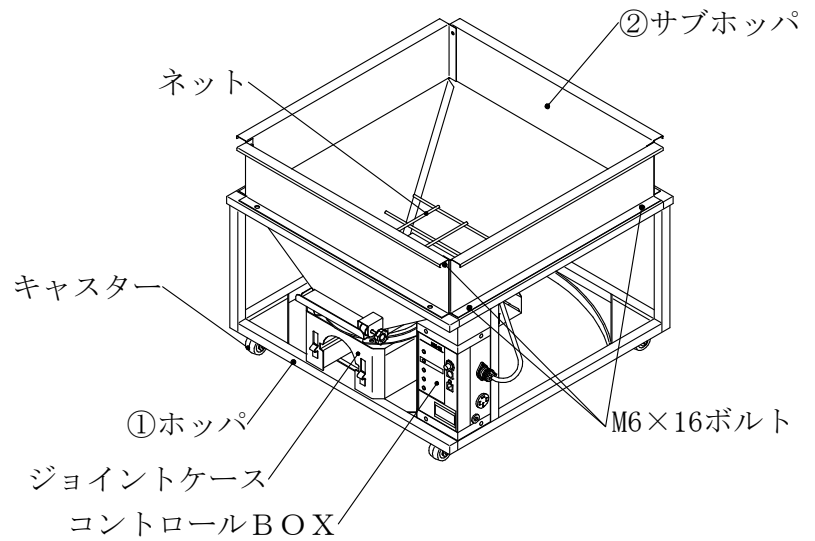
- ご使用前にラベルをすべて読んでください。
- 機械に貼ってあるラベルが破損したり、無くなったり、塗料がついたり、または読めなくなったら、新しいラベルに貼り替えてください。
- ラベルが付いている部品を交換するときは、新しいラベルも一緒に付けてください。
- ラベルは機械のお買いあげ先に注文してください。

### 「ラベルの位置と内容」

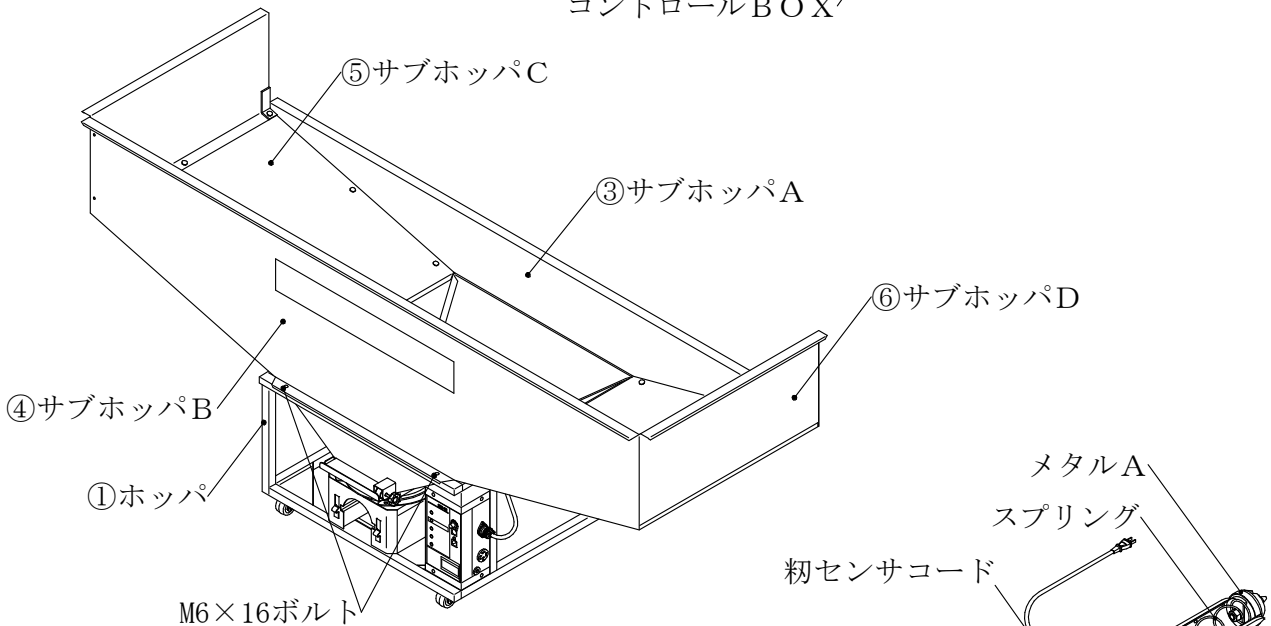


# 主な名称

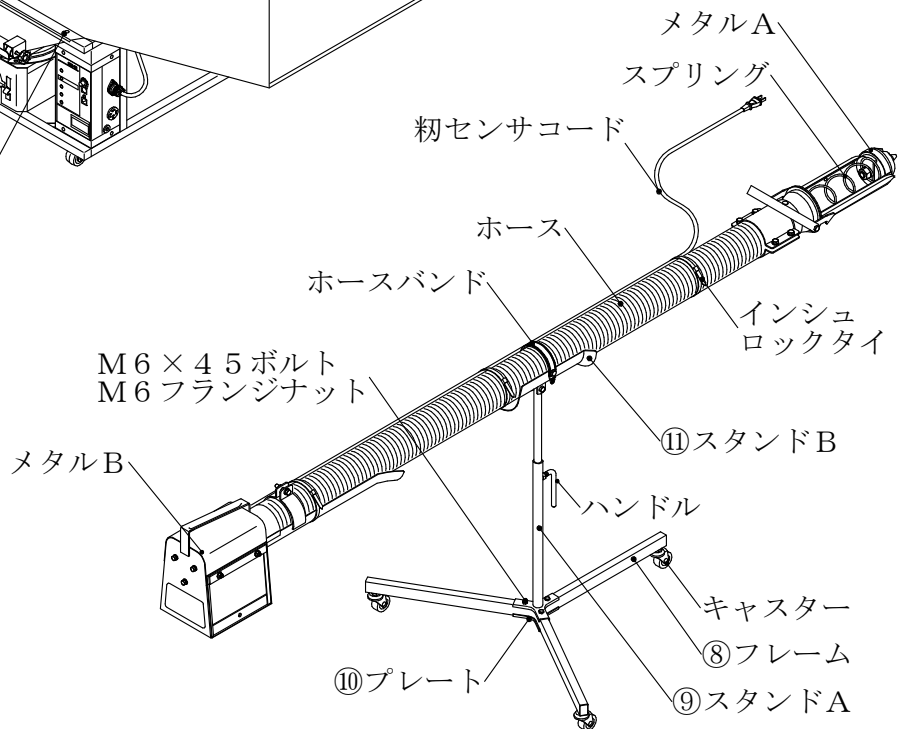
## ■ ミニホッパの名称 (MGK型)



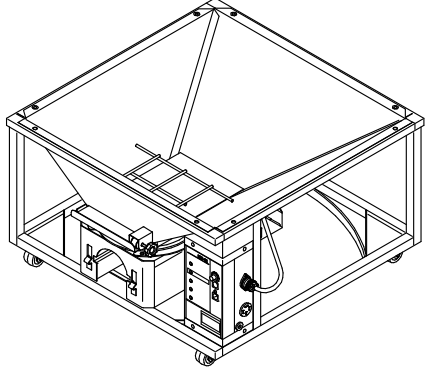
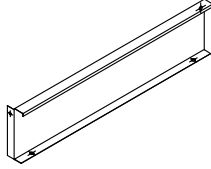
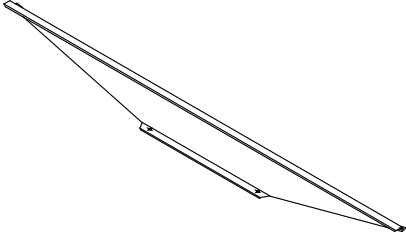
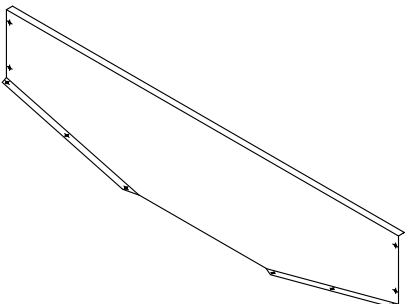
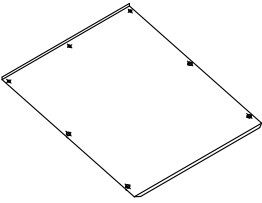
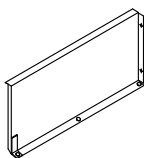
## ■ ビッグホッパの名称 (BGK型)



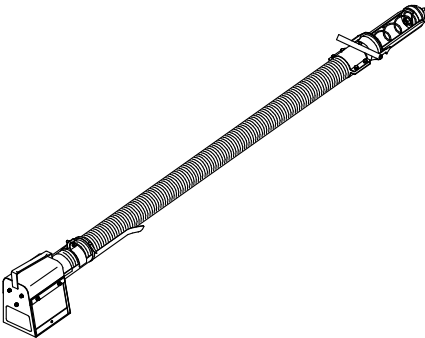
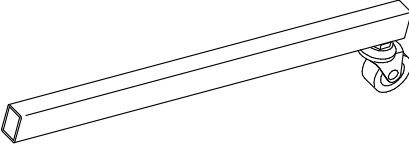
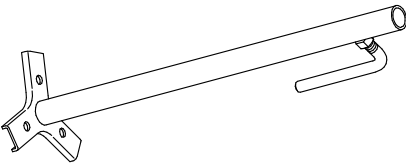

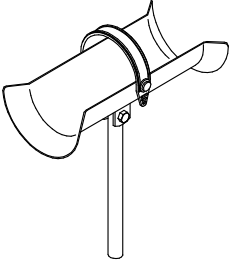
## ■ バネコンの名称



# 取付部品

No.	部品名称	個数	付属部品	外観形状	MGK	BGK
1	ホッパ	1			○	○
2	サブホッパ	4	ボルト(ワッシャ付) M6×16 ……12個		○	
3	サブホッパA	1	ボルト(ワッシャ付) M6×16 ……2個			○
4	サブホッパB	1	ボルト(ワッシャ付) M6×16 ……2個			○
5	サブホッパC	2	フランジナット M6 ……8個			○
6	サブホッパD (右・左)	各1	ボルト(ワッシャ付) M6×16 ……各2個 フランジナット M6 ……各3個			○



No	部品名称	個数	付属部品	外観形状	MGK	BGK
7	バネコン	1	インシュロックタイ ……………6個		○	○
8	フレーム	3			○	○
9	スタンドA	1			○	○
10	プレート	1	ボルト M6×45……………3個 フランジナット M6……………3個		○	○
11	スタンドB	1	ホースバンド ……1個		○	○

# 運転まへの準備

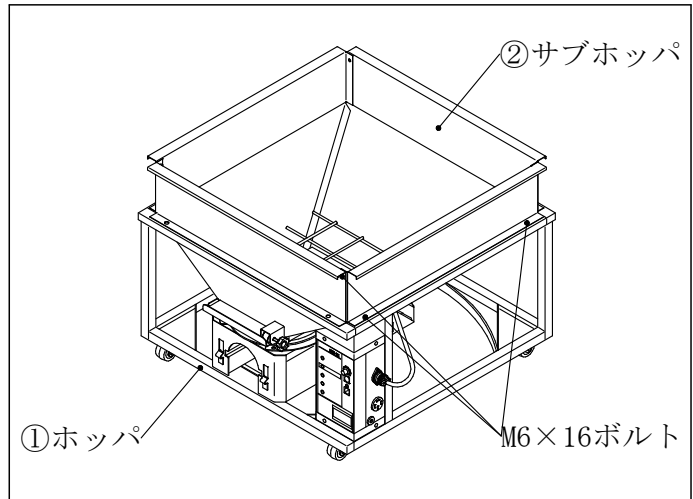
## 1 取付要領

### ミニホッパ (MGK型)

#### 1 サブホッパの組付

①ホッパに②サブホッパを4ヶ所に組付ます。

**ボルト(ワッシャ付)M6×16……12個**



ミニホッパ (MGK型)

### ビッグホッパ (BGK型)

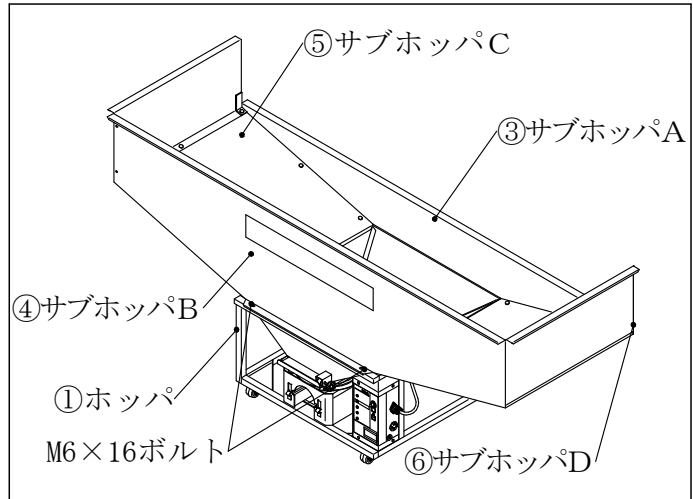
#### 1 サブホッパA・Bの組付

①ホッパのコントロールBOX側に④サブホッパBを反対側に③サブホッパAを組付ます。

**ボルト(ワッシャ付)M6×16……4個**

#### 2 サブホッパC・Dの組付

次に⑤サブホッパCをフランジナットM6で取付ます。⑥サブホッパD (右・左)をM6×16ボルトとフランジナットで取付ます。



ビッグホッパ (BGK型)

**ボルト(ワッシャ付)M6×16……4個**

**フランジナット M6 ……………14個**

### 取扱いのポイント

- サブホッパDは右・左があります、取付ける際には注意してください。

### 3 スタンドの組立

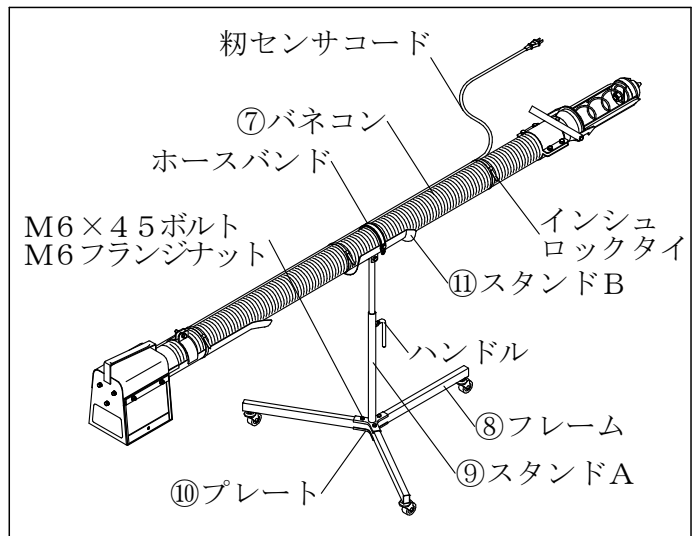
⑨スタンドAを上、⑩プレートを下、その間に⑧フレームを入れます。M6×45ボルトとフランジナットM6で組立てます。

**ボルト M6×45 ……3個**

**フランジナットM6 ……3個**

### 4 スタンドに取付

⑨スタンドAの中に⑪スタンドBを入れ、乾燥機ホップの高さに合わせてハンドルで固定します。⑦バネコンをのせてホースバンドをセットします。



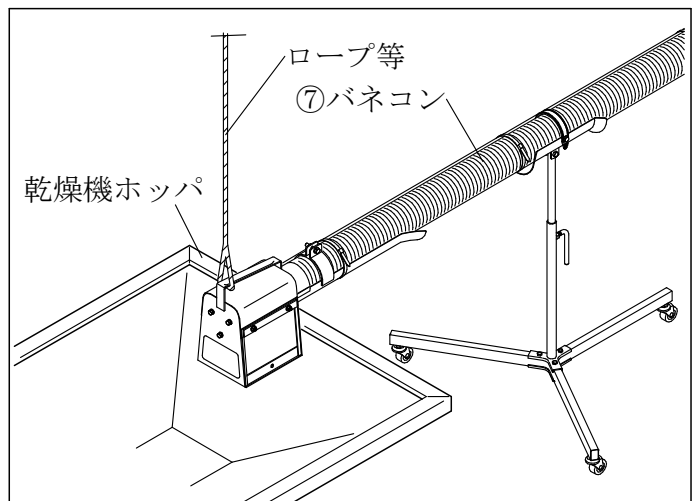
### 5 インシュロックタイの取付

⑦バネコンに粗詰まりセンサーコードを1m位の間隔でインシュロックタイで固定します。

**インシュロックタイ ……6個**

### 6 乾燥機にセット

乾燥機のホップの上に⑦バネコンの排出口をロープ又はチェーン等で吊します。



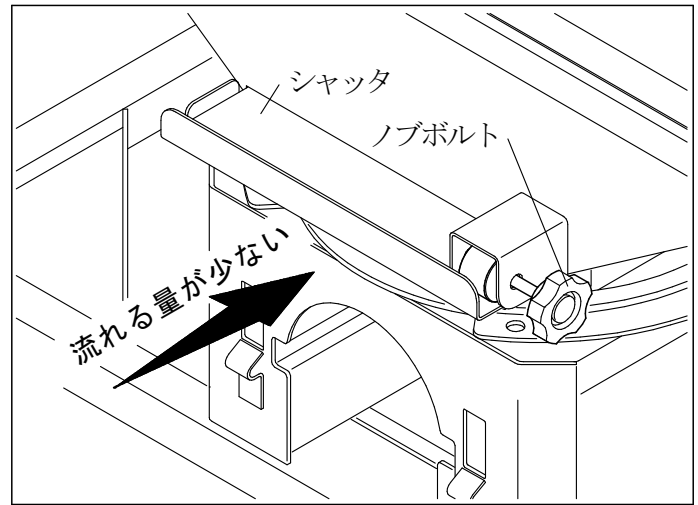
### 安全のポイント

- ◆ 作業をする前にバネコンの回転方向を確認してください。
- ◆ コントロールBOXに粗詰まりセンサーのプラグは確実に差し込んでください。

## 過負荷でモーターが止まるとき

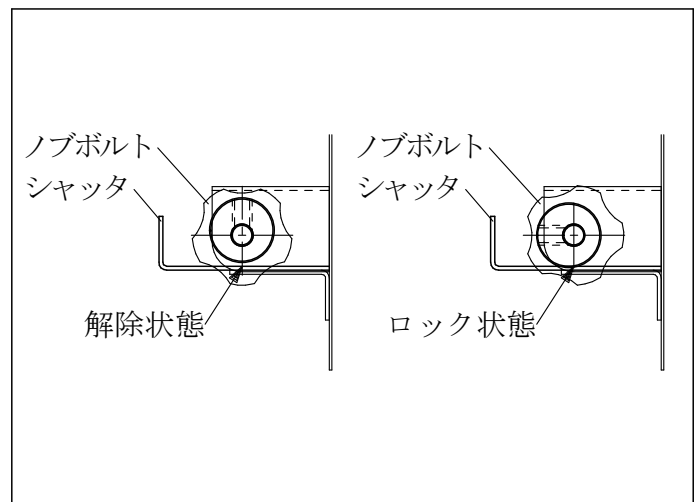
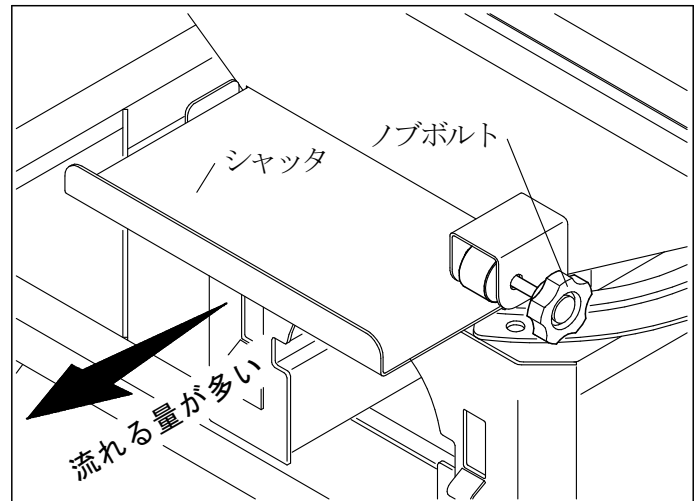
### 1 シャッタの調整

①シャッタのロックをノブボルトで緩め、流れる量を調整します。調整後ノブボルトでシャッタをロックします。



### 取扱いのポイント

- 小麦などの排出の際、過負荷でモーターが止まる時にはシャッタで流れる量を調整してください。



# 運転のしかた



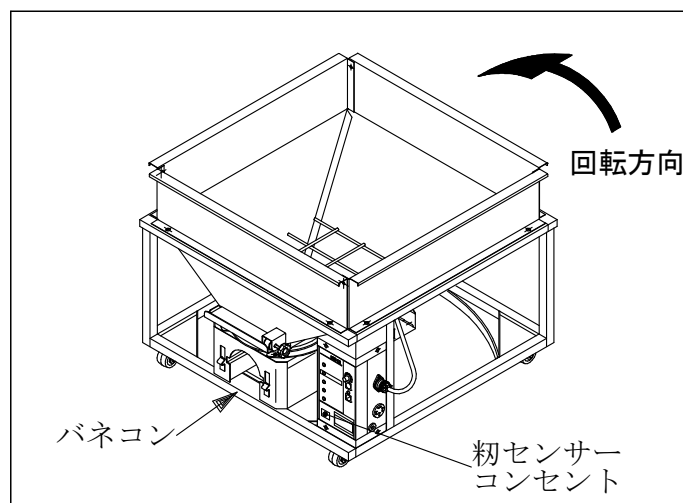
## 安全のポイント

- ◆ 電源プラグを差し込み、スイッチを〔ON〕にする時は周囲に人がいないか確認してからスイッチを〔ON〕にしてください。
- ◆ 運転中はバネコン、カバー、ホッパ内などの回転部には絶対手などを入れないでください。
- ◆ 回転方向はホッパ内のスプリングを見て確認してください。

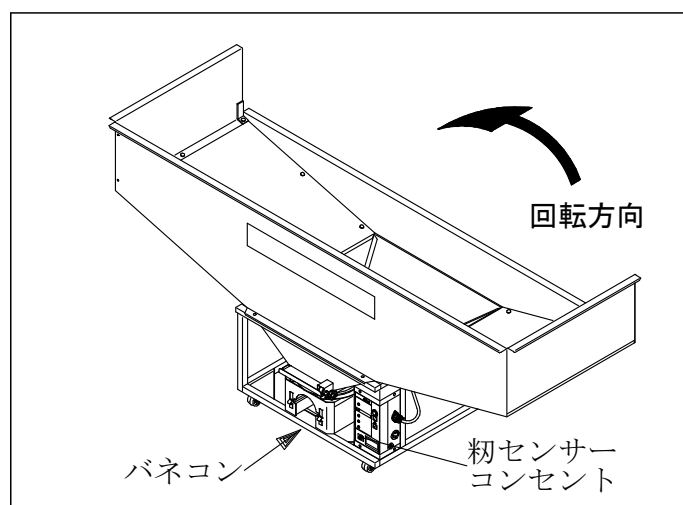
## 1 回転方向の確認

### 1 確認のしかた

1. ミニ・ビッグホッパに、バネコンを差し込みます。
2. コントロールBOXにバネコンの糸センサーのプラグを差し込みます。
3. 主電源のコンセントに、コントロールBOXのプラグを差し込みます。
4. コントロールBOXのスイッチを〔ON〕にしてバネコンの回転方向を確認します。
5. 回転方向の確認は、ホッパ内のスプリング又は、排出側で確認します。
6. 回転方向の確認後に糸等を入れて搬送します。



ミニホッパ (MGK型)



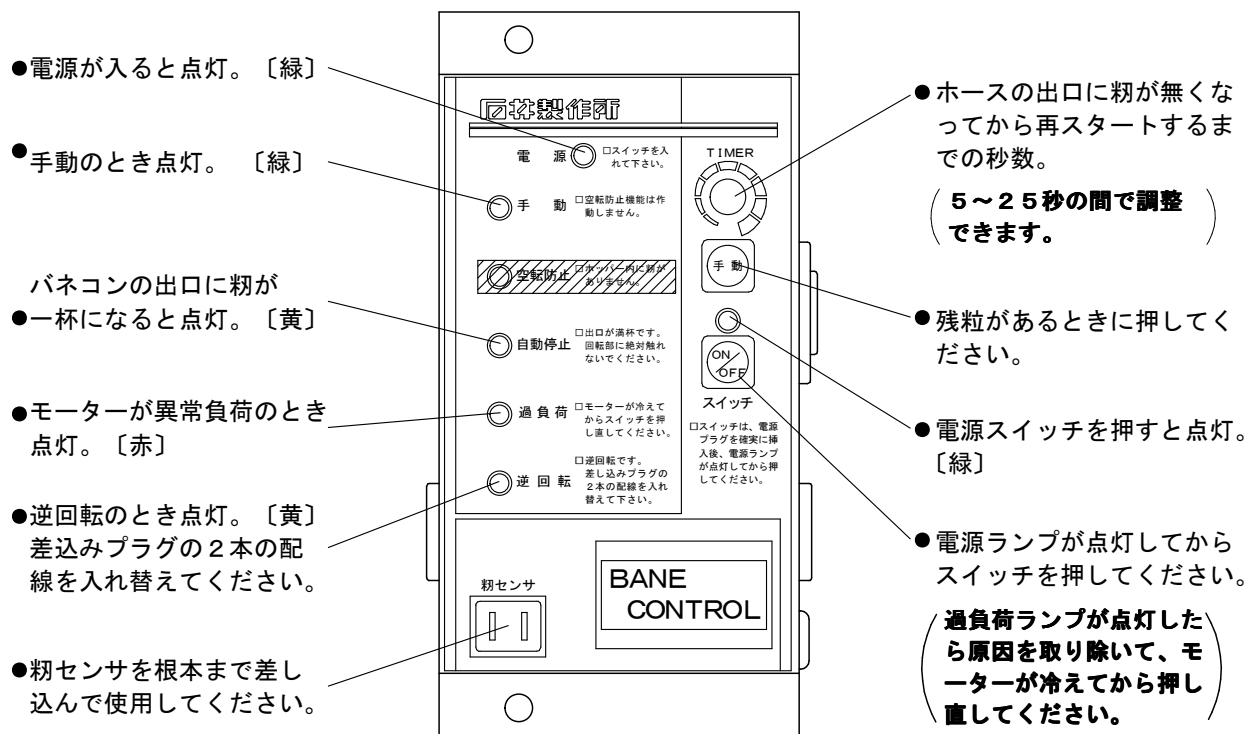
ビッグホッパ (BGK型)



## 安全のポイント

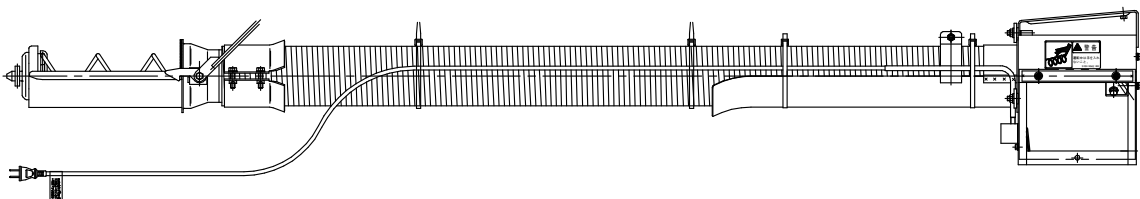
- ◆ 乾燥機のカップに粉がたまると自動的にモーターが止まります。粉が乾燥機内に吸い込まれると、自動的にモーターが回り出します。
- ◆ モーターが止まっても故障ではありません。絶対に粉の出口へ手など入れないでください。
- ◆ バネコンは極端に曲げないでください。極端に曲げますとスプリングがホースの内面に当たって、馬力をとるばかりでなく、ホースやスプリングの摩耗を早め、寿命がいちじるしく短くなります。

## 2 コントロールBOX



## 取扱いのポイント

- バネコンを保管するときは平らな場所で直線のままで保管します。  
曲げたままで保管するとホースが折れる場合があります。



# 手入れのしかた

- 作業が終わりましたら安全に注意し、保守・点検・清掃してください。
- 十分な手入れを行うことにより、機械の寿命がいちじるしく延びるばかりでなく、次の作業にすばやく取り掛かることができ、能率をあげることになります。



## 安全のポイント

◆ミニ・ビッグホッパの点検整備、分解の際は必ずスイッチを【OFF】にし、電源プラグを抜いてください。

## ■保存上の注意

1. ホース内の初等は、取り除いてから清掃し、保管してください。
2. 湿気を帯びない様に乾燥した場所を選んでください。
3. ホース（スプリング）をスタンドから外して出来るだけ直線のままで格納してください。
4. スプリングはうすく食用油を塗ってください。

# 付 表

## 1 主要諸元

名 称	ミニホッパ	ビッグホッパ	ミニホッパ	ビッグホッパ
型 式	MGK/BGK-3・4・5・7 G		MGK/BGK-3・4・5・6・8 BL	
全 高(mm)	580	910	580	910
投入高さ(mm)	580	630	580	630
全 幅(mm)	710	2060	710	2060
奥 行(mm)	740			
重 量(kg)	45	60	45	60
排出能力(t/h)	14～18		9～11	
排出長さ(mm)	3m 4m 5m 7m		3m 4m 5m 6m 8m	
モ ー タ ー	3相 200V 1.5kw			

# 不調の発見と処置

- 不調が発生しましたら、すぐにその原因を調べて処置をし故障を大きくしない様にします。
- 原因がわからないときや修理調整しても再発するときは「お買いあげ先」に相談し点検サービスを受けます。
- そのときは「型式名」「機械番号（製造番号）」をお知らせください。

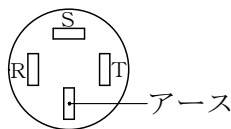


## 安全のポイント

- ◆ ミニ・ビッグホッパの点検整備、分解の際は必ずスイッチを [OFF] にし、電源プラグを抜いてください。

## 1 電装品

### モーターが逆回転する

原因（点検箇所）	処置
① コントロールBOX内のリレーが溶着している。	● コントロールBOXを交換します。 注（リレーの端子を離して、端子を磨く又はリレーを交換）
② モーターの配線が逆になっている。	● 電源プラグ内の配線2本を逆に配線します。 
③ 電源コード内の端子ネジが緩んでいる。	● 電源コード内の端子ネジを締付けます。

### モーターが回らない

原因（点検箇所）	処置
① 電圧が正規に供給されているか。	● 主電源のブレーカーが遮断していないか電圧（200V）を確認する。
② ヒューズが切れている。	● 定格容量のヒューズに交換します。
③ コントロールBOX又はモーターの配線が緩んでいる。	● ネジをきつく締付けます。
④ コネクターが正規に装着されていない。	● コネクターを正規に装着します。
⑤ コネクター内部のピンが正規に装着されていない。	● コネクター内部のピンをプライヤーなどで正規に装着します。
⑥ コントロールBOX内のリレーが接点が溶けている。	● コントロールBOXを交換します。 注（又はリレーを交換）



### ブレーカーが落ちる

原因（点検箇所）	処 置
①コードが断線してショートしている。	●コードを交換します。
②コントロールBOX内のリレーが溶着している。	●コントロールBOXを交換します。 注（又はリレーを交換）
③コンセント又は電源コードの配線にアース線が接触している。	●アース線を絶縁します。

### サーマルが作動する

原因（点検箇所）	処 置
①モーターとコントロールBOXの容量が合っていない。	●コントロールBOXをモーターの容量と同じ容量に交換する。
②バネコン排出側スプリングに粉やワラクズ等が巻き付いている。	●粉やワラクズ等を取り除きます。
③バネコンが半径2m以内で曲がり過ぎている。	●バネコンの曲がり2m以上に緩くします。
④モーターの配線が緩んでいる。	●ネジ類をきつく締付けます。
⑤コネクターが正規に装着されていない。	●コネクターを正規に装着します。
⑥コネクター内部のピンが正規に装着されていない。	●コネクター内部のピンをプライヤーなどで正規に装着します。

### モーターの回転にムラが有る

原因（点検箇所）	処 置
①コントロールBOX又はモーターの配線が緩んでいる。	●ネジ類をきつく締付けます。
②コネクターが正規に装着されていない。	●コネクターを正規に装着します。
③コネクター内部のピンが正規に装着されていない。	●コネクター内部のピンをプライヤーなどで正規に装着します。
④コンセント又は電源コードの配線がアースに配線されている。	●正規に配線します。

### 自動停止センサが作動しない

原因（点検箇所）	処 置
①粉センサーのギボシが正規に装着されていない。	●ギボシを正規に装着します。
②自動停止センサーコードがコントロールBOXに正規に装着されていない。	●自動停止センサーコードを正規に装着します。
③粉センサーが導通しない。	●粉センサーを交換します。

## 2 バネコン

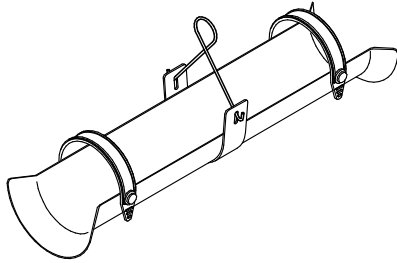
### バネコンから異音がする

原因 (点検箇所)	処 置
①バネコン内部の Springs が曲がった。	● Springs を真っ直ぐにします。 ( Springs を交換します。)
②バネコン内部の Springs が折れた。	● Springs を交換します。
③バネコン内部の Springs が外れた。	● Springs をネジできつく締付けます。

### バネコンから粉がもれる

原因 (点検箇所)	処 置
①バネコンのホースに穴があいた。	● ホースを交換します。 (ホースを角に当てない。)
②バネコンのホースが折れた。	● ホースを交換します。 (ホースはR1000以内で使用しない。)

## オプション品

No.	部 品 名 称	主 な 用 途	外 観 形 状
1	ホースホルダー	ホースフック・・・1個 ホースバンド・・・2個	

メモ

**目 録**

**ツクホツパ**

製造元

株式会社 **石井製作所**

〒998-0102 山形県酒田市京田4丁目1番地の13

☎ 0234 (28) 8239

FAX 0234 (28) 8256

1294 9150 000

2018年 5月 初版