

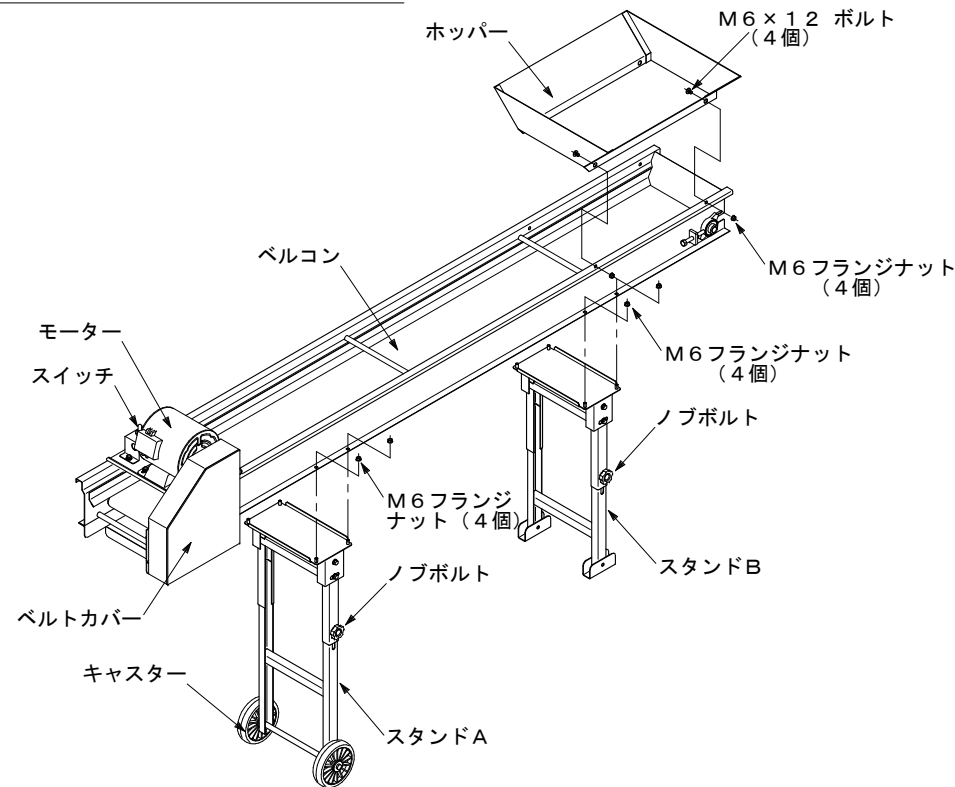
ベルコン スタンド 取扱説明書

型式 **LV-1** 適用型式 **LV81/101**
LV800/1000-C
ご使用前に必ずベルコンの取扱説明書と本書を合わせてお読みください

取付け部品

No.	部品名称	個数	付属部品	外観形状
1	ホッパー	1	ボルト M6×12……4個 フランジナット M6……4個	
2	スタンドA	1	フランジナット M6……4個	
3	スタンドB	1	フランジナット M6……4個	

LV-1 組付けのしかた



取付け・取扱いのしかた

安全のポイント

- ❖ スタンドの取付け・高さ調整は危険ですので、2人以上で行ってください。
- ❖ 取付け・調整をする際は危険ですので、スイッチを「OFF」にして行ってください。

1 取付けのしかた

- ① ベルコンにスタンドA、BをM6 フランジナットで取付けます。
- ② ベルコンにホッパーを内側にM6×12 ボルトと外側にM6 フランジナットで取付けます。

2 取扱いのしかた

- Lコンのベルコン排出口から延長用ベルコンのホッパーまで、空荷の時は、10cm以上の余裕をとるようにスタンドBの高さを調整し、ノブボルトで固定してください。
- ※ スタンドA・Bは地面に垂直になる様に角度を調整し、取付けてください。

ベルコンのセットと高さ調整

