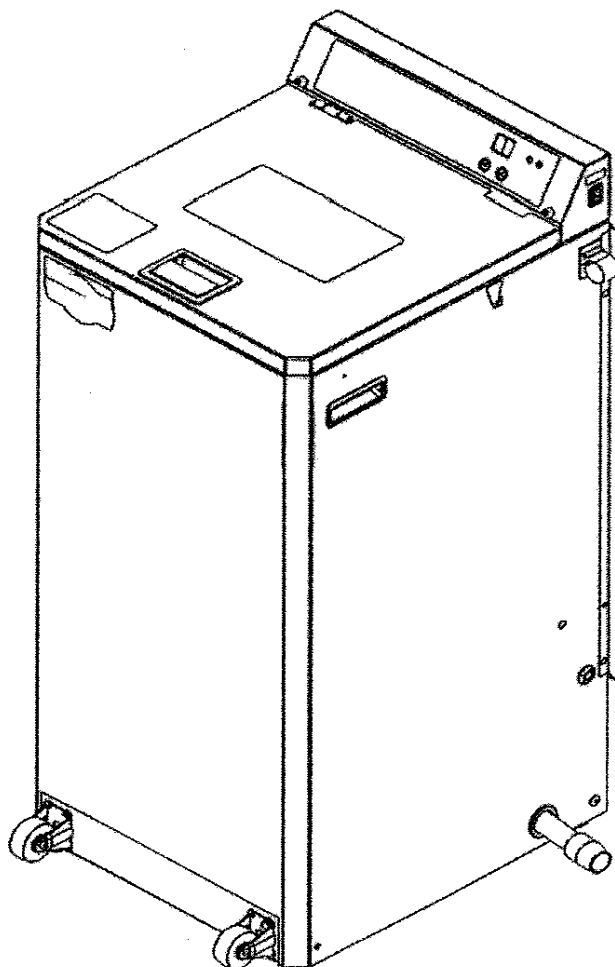


# 種粃脱水機

SW-150

SW-150-I

## 純正部品表



2017年6月初版

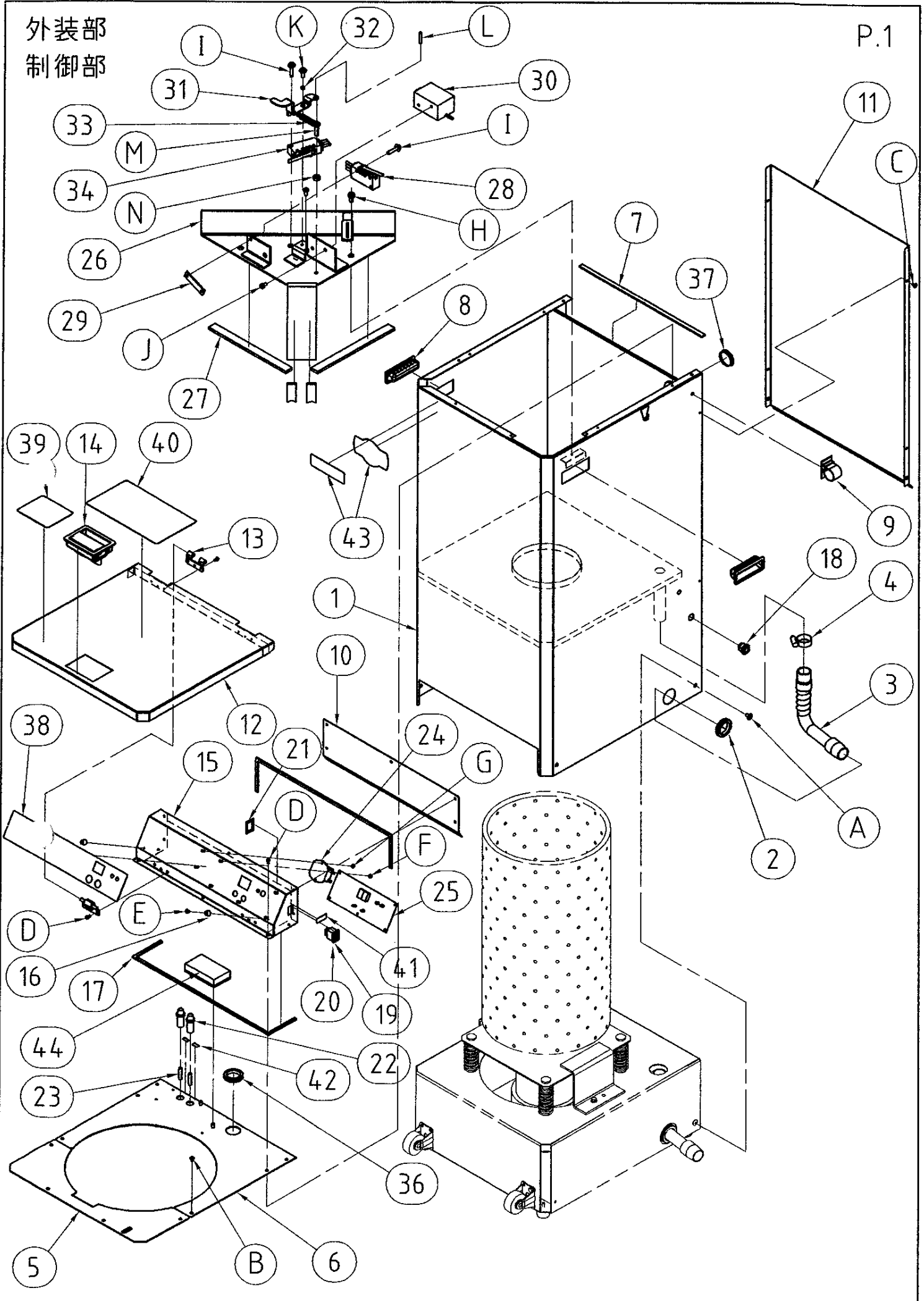
## 目次

【SW-150、SW-150-I】

外装部・制御部	.....	1
"    品番表	.....	2
ドラム部・ベース部	.....	3
"    品番表	.....	4
標準付属品	.....	5
"    品番表	.....	5
ハーネス関係(1)、(2)	.....	6、7
"    品番表	.....	8

外装部  
制御部

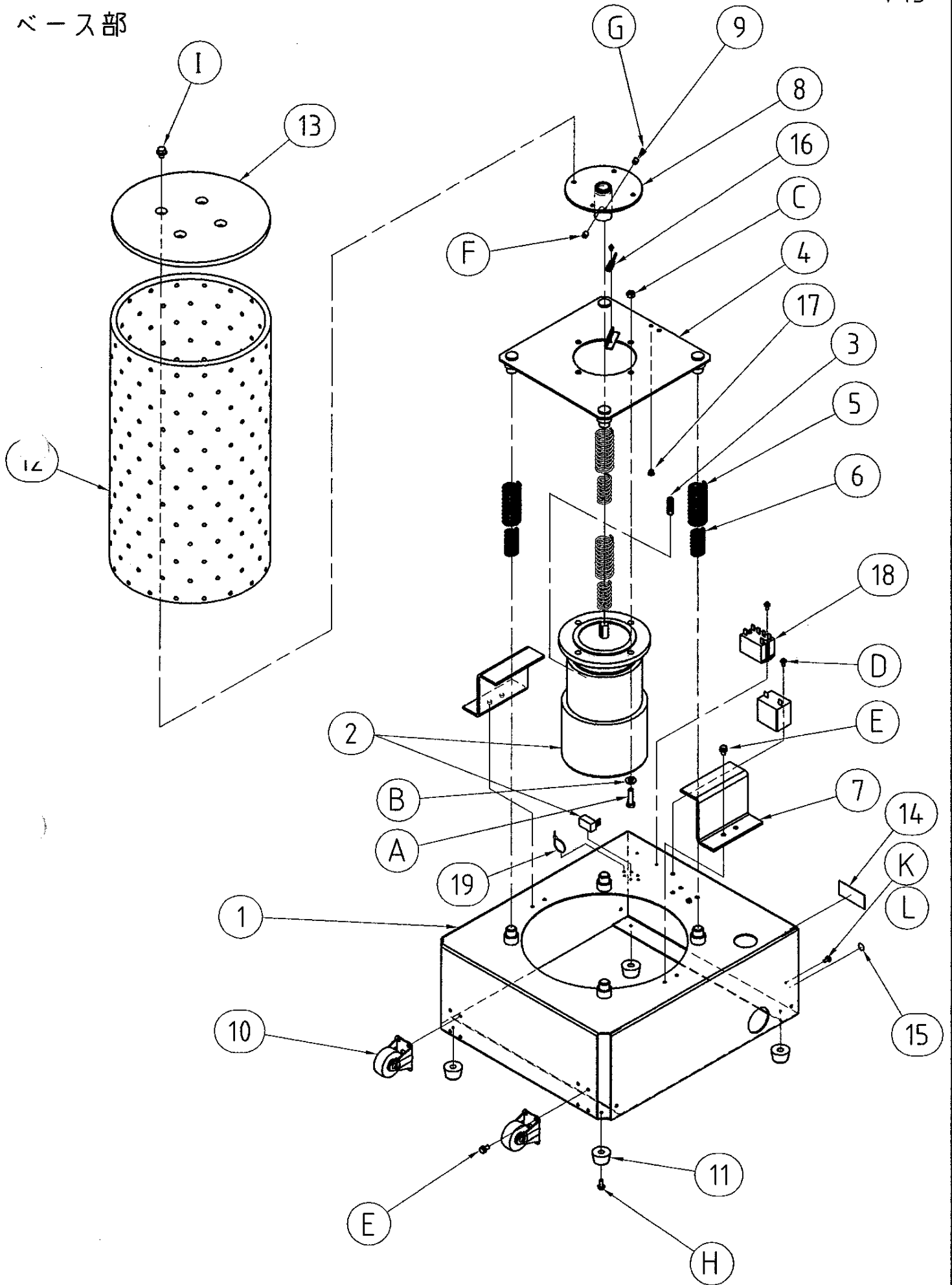
P.1



外装部・制御部

図番	品番	品名	SW-150	SW-150-I	備考
1	F4331-11112	フレーム	1	1	
2	F4331-11181	ゴムブッシュ	1	1	
3	F4331-11172	ホース(ハイスイ)	1	1	
4	46312-61341	ホースバンド 24	1	1	
A	DES01-50610	トラスコネジ	4	4	
5	F4331-11381	テンパン1	1	1	
6	F4331-11391	テンパン2	1	1	
B	80910-17251	トラスコネジ	6	6	
7	7F55-07407-0	ハッキン(ホッパ-2)	1	1	
8	F4331-11131	トッテ	2	2	
9	F4331-11141	クランプ	1	1	
10	F4331-11151	カバー(リヤ1)	1	1	
11	F4331-11161	カバー(リヤ2)	1	1	
C	80910-17251	トラスコネジ	9	9	
12	F4331-11292	フタ	1	1	
13	F4331-11311	トルクピンジ	2	2	
D	03024-90408	サガネツキコネジ	12	12	
14	F4331-11321	カバーラッチ	1	1	
15	F4331-11331	ホックス(ソウサ)	1	1	
D	03024-90408	サガネツキコネジ	5	5	
16	F4331-11341	ゴムアシ	2	2	
E	03034-50308	ダブルセムスコネジ	2	2	
17	L7144-04621	ハッキン(ホッパ-2)	1	1	
18	B6040-27011	ブッシング	1	1	
19	F4331-81122	スイッチ(デンケン)	1	1	
20	B6070-03751	カバーデンケンスイッチ	1	1	
21	B6070-03041	プレート(デンケン)	1	1	
22	F4331-81141	ヒューズホルダ(15A)	2	2	
23	F4331-81341	ヒューズ(8A)	2	2	
24	L7901-02841	ノイズフィルター	1	1	
25	F4331-81162	カード(ソウサ)	1	1	
F	03024-50306	ダブルセムスコネジ	7	7	
G	03034-50306	ダブルセムスコネジ	2	2	
26	F4331-11352	ベース(フタケンチ、ロック)	1	1	
H	03024-90412	サガネツキコネジ	2	2	
27	L7315-01271	ハッキン9	3	3	
28	F4331-81221	センサ(カイハイ)	1	1	
I	03034-90316	ダブルセムスコネジ	2	2	
29	L7135-01071	プレート	1	1	
30	F4331-81231	ロックワレノド	1	1	
J	03024-90305	サガネツキコネジ	2	2	
31	F4331-11361	プレート(フタロック)	1	1	
32	B3075-90092	スペーサ	1	1	
K	03034-90310	ダブルセムスコネジ	1	1	
L	05411-00310	スプリングピン	1	1	
33	F4331-11371	スプリング(フタロック)	1	1	
M	03054-90414	ナベコネジ	1	1	
N	02014-90040	ナット	1	1	
34	F4331-81241	センサ(ロックケンチ)	1	1	
I	03034-90316	ダブルセムスコネジ	2	2	
35	L7135-01071	プレート	1	1	
36	F4331-11181	ゴムブッシュ	1	1	
37	46312-11551	ゴムブッシュ(中)	1	1	
38	F4331-01121	シュメイハン	1	1	
39	F4331-01132	メイハン(ケイコク)	1	1	
40	F4331-01142	メイハン(トリアツカイ)	1	1	
41	80962-02591	ラベル(デンケン)	1	1	
42	F4331-01151	ラベル(ヒューズ 8A)	2	2	
43	F4320-10640	クボタラベル	1	-	
	F4321-02111	インラベル	-	1	
44	B6070-03721	デンケン(DC)	1	1	

ドラム部  
ベース部



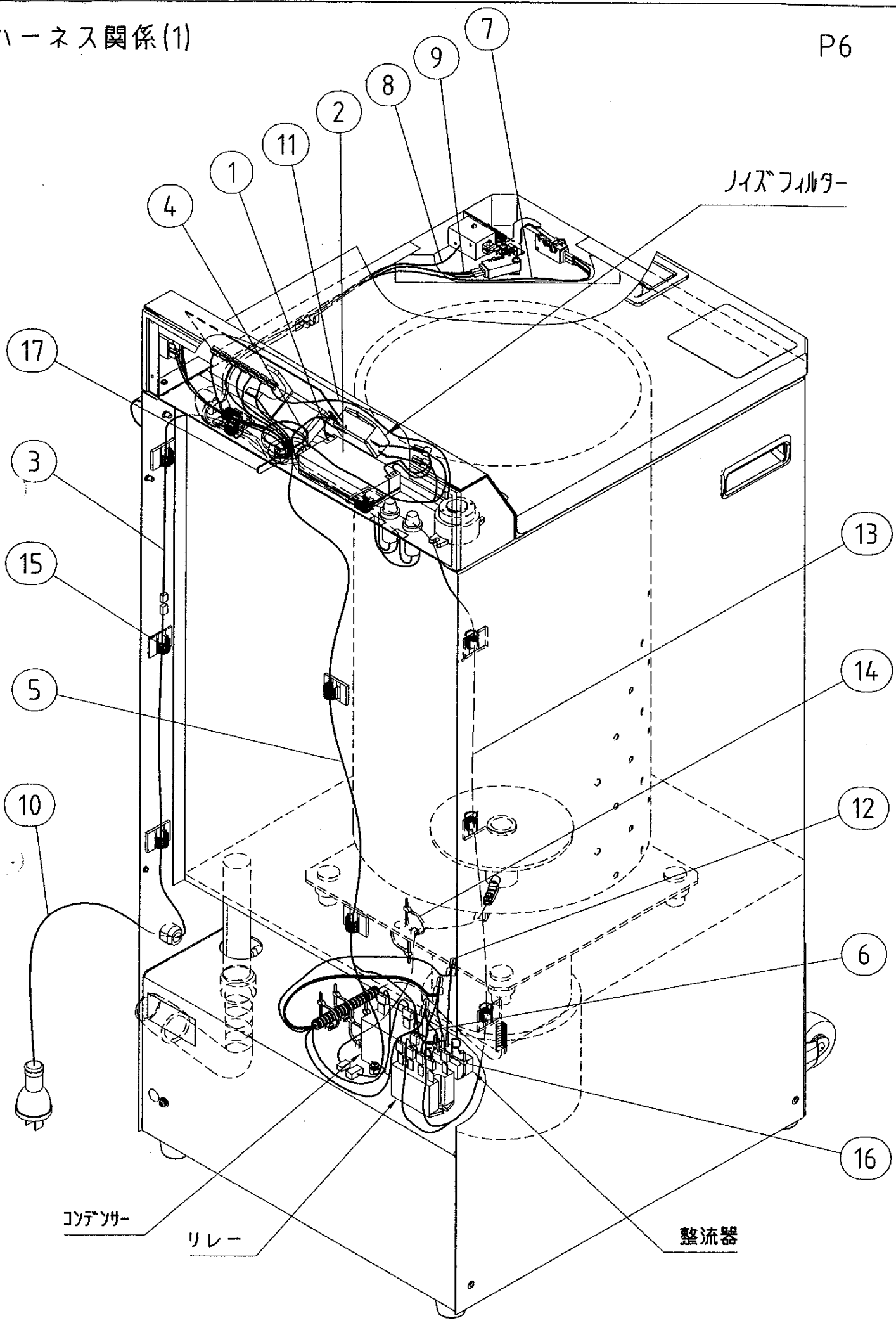
ドラム部・ベース部

図番	品番	品名	SW-150	SW-150-I	備考
1	F4331-11191	ベース(モータ1)	1	1	
2	F4331-811111	モータ(ドラム)	1	1	
3	F4331-81312	コルゲートチューブ	1	1	
A	01123-50830	ザガネツキホルト	4	4	
B	04013-50080	ヒラザガネ	4	4	
C	02114-50080	ナット	4	4	
D	03034-50412	ダブルセムスコネジ	1	1	
4	F4331-11212	ベース(モータ2)	1	1	
5	F4331-11221	スプリング1	4	4	
6	F4331-11231	スプリング2	4	4	
7	F4331-11242	ステー(ジョウケン)	2	2	
E	01023-50612	ザガネツキホルト	4	4	
8	F4331-11253	ホス(ドラム)	1	1	
F	03651-50810	トメネジ	1	1	
9	Y1000-51771	マグネット	1	1	
G	Y1000-51691	ナハコネジ	1	1	
10	F4331-11261	キャスト	2	2	
E	01023-50612	ザガネツキホルト	8	8	
11	43905-11241A	ゴムアシ	4	4	
H	03024-50516	ダブルセムスコネジ	4	4	
12	F4331-11271	ドラム	1	1	
I	01758-90810	フランジホルト	4	4	
13	F4331-11281	クッション(ドラム)	2	2	
14	F4331-01111	メイハン(キハン)	1	-	
	F4331-02111	メイハン(キハン)	-	1	
15	80910-11701	アースメイハン	1	1	
16	F4331-81252	センサ(カイテン)	1	1	
J	03034-50308	ダブルセムスコネジ	1	1	
17	F4331-81281	パンタイコテイク	7	7	
18	F4331-81181	リレー	1	1	
D	03034-50412	ダブルセムスコネジ	4	4	
K	03034-90412	ダブルセムスコネジ	1	1	
L	04412-90040	ハツキサガネ	1	1	
19	0B13-00107-0	バインダー	3	3	

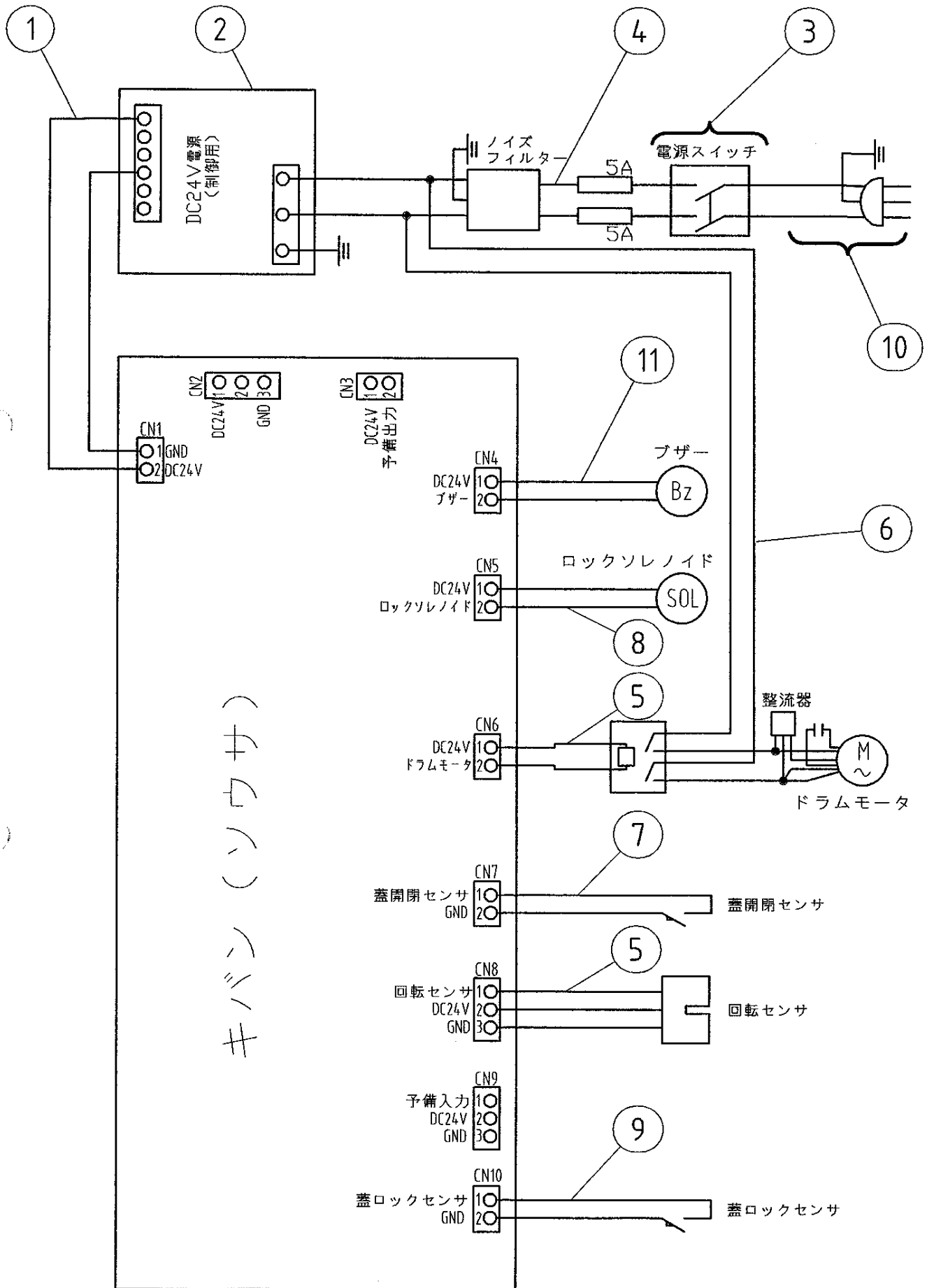


ハーネス関係(1)

P6







＃ハミシ(ソウウサ)

