

# ロータリークラッシャー

## 中型碎土機

型式

RKL-37(08)

RKL-37(10)

RKL-37(08M)

RKL-37(10M)

## パーツリスト PARTS LIST

(1995)



株式  
会社

# 石井製作所

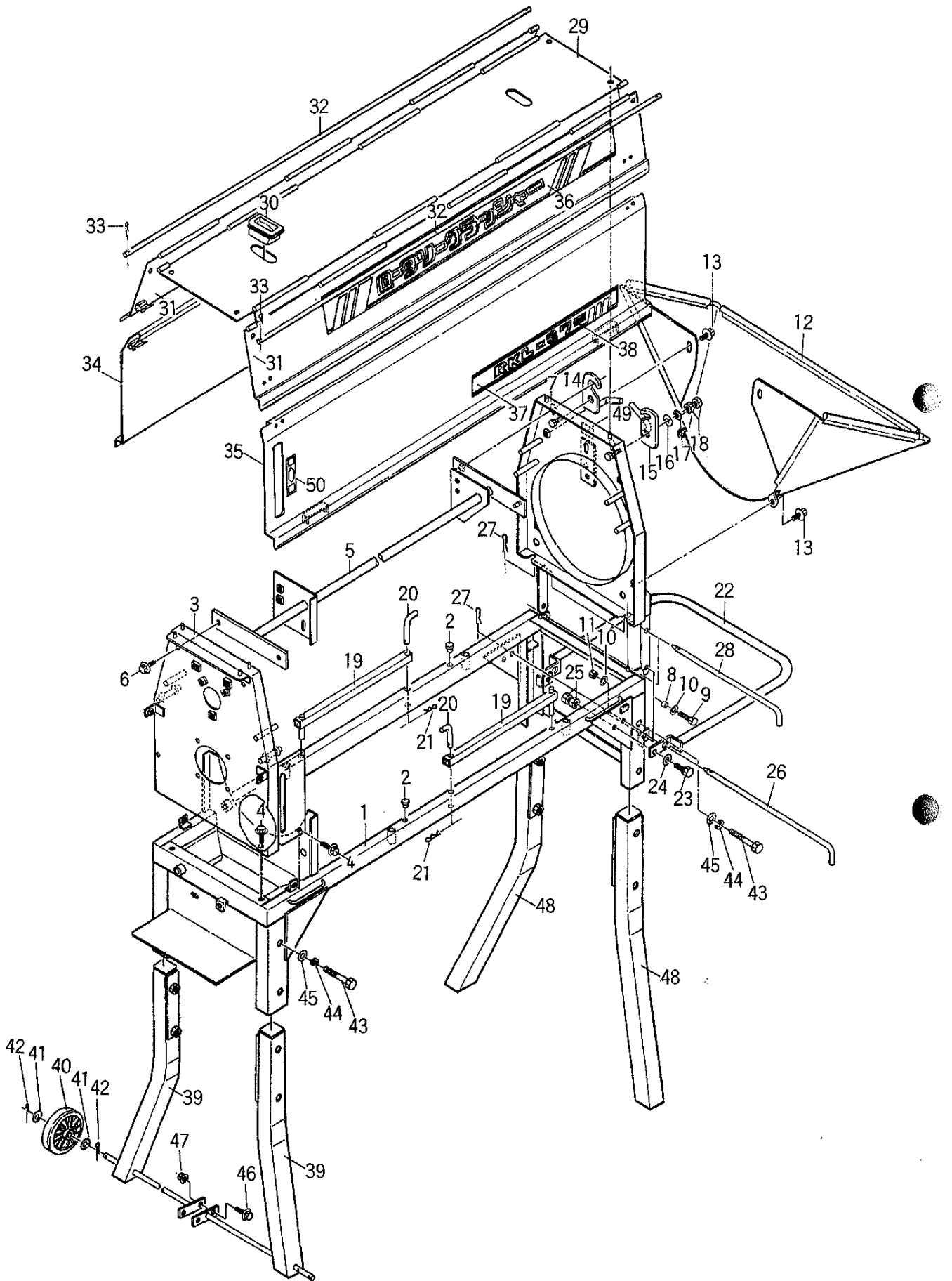
本社 山形県酒田市 TEL.(0234)93-2211(代)

FAX.(0234)93-2216

# 目 次

1. フレーム・脚・側板・カバー関係..... 1 ~ 4
2. 主軸関係..... 5 ~ 8
3. ブラシ・シュート関係..... 9 ~ 10
4. 駆動・伝動カバー関係..... 11 ~ 14

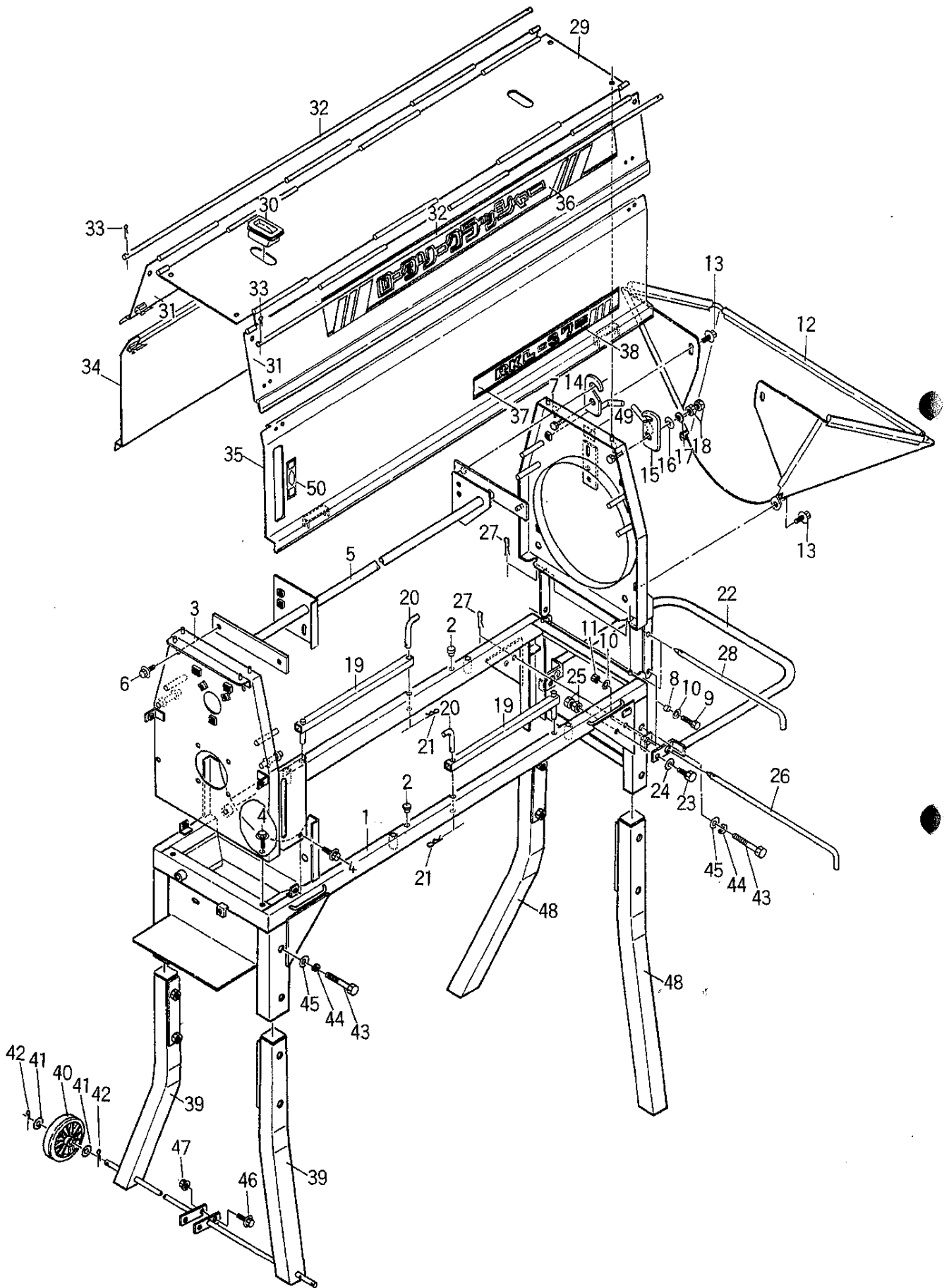
# 1. フレーム・脚・側板・カバー関係



# 1. フレーム・脚・側板・カバー関係

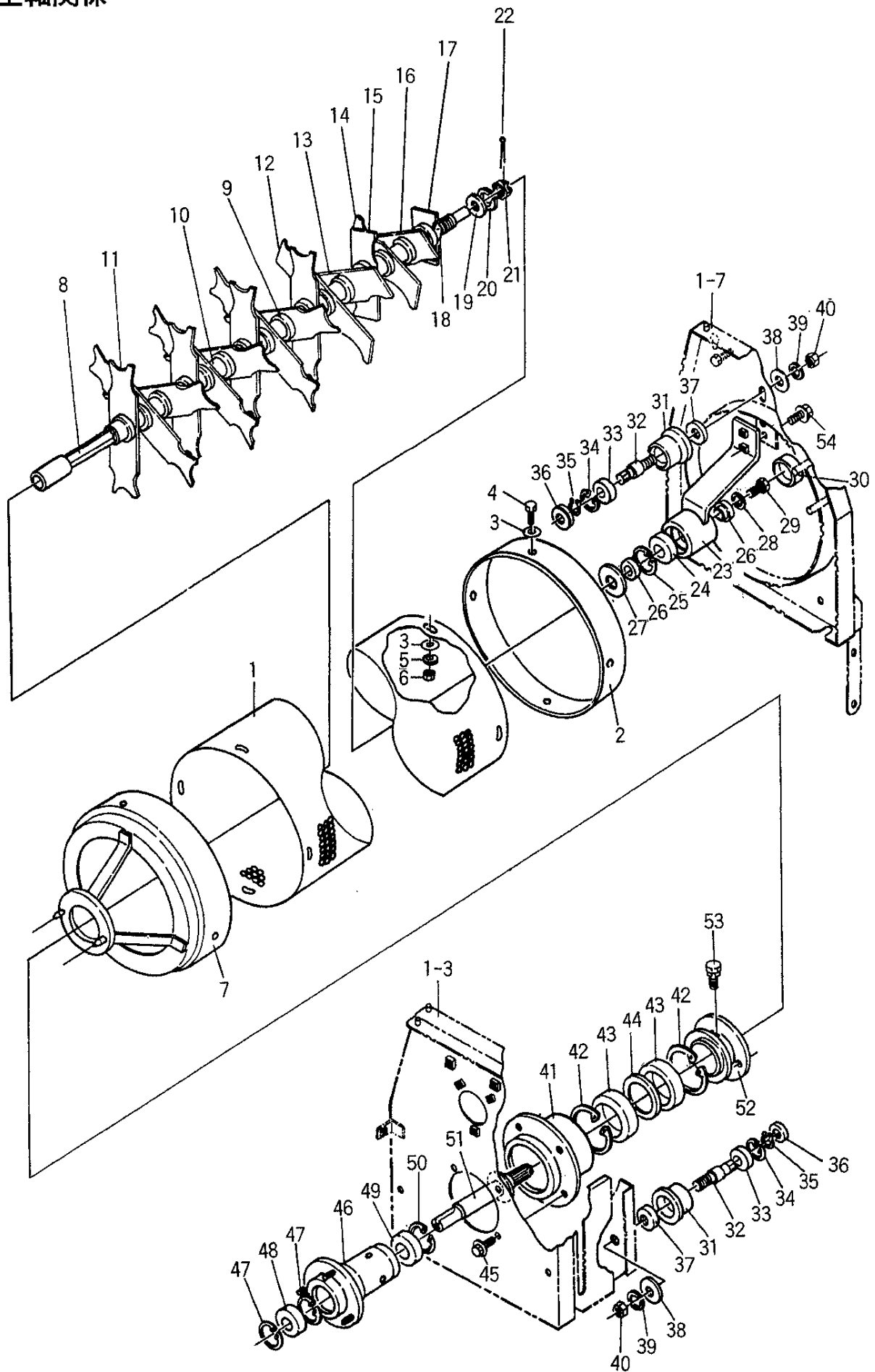
見出番号	部品番号	互換性	部品名称	台当数	規格	備考	小売価格(円)
1-1	987-1110-000		フレーム	1			
1-2	3515-8849-000		クッションゴム	2			
1-3	987-2510-000		リヤプレート	1			
1-4	H114-0108-020		六角ボルト SPW (18×1.6)	4	M8×20 小型		
1-5	987-1510-000		アッパーフレーム	1			
1-6	H114-0108-025		六角ボルト SPW (18×1.6)	2	M8×25 小型		
1-7	987-1210-000		フロントプレート	1			
1-8	987-4210-000		ブッシュ (12.1)	2	13.8φ×12.1		
1-9	F114-0108-030		六角ボルト SW付	2	M8×30 小型		
1-10	0350-0150-822		平座金	4	M8×22×2.3		
1-11	A301-0108-001		六角ナット	2	M8 小型		
1-12	987-8170-000		ホッパ	1			
1-13	H114-0108-016		六角ボルト SPW (18×1.6)	4	M8×16 小型		
1-14	987-1410-000		ロックレバーR	1			
1-15	987-1310-000		〃 L	1			
1-16	0350-0141-022		平座金	2	M10×22×1.6		
1-17	A360-0101-002		バネ座金	2	M10		
1-18	A301-0110-001		六角ナット	4	M10 小型		
1-19	987-2310-000		ガイドバー	2			
1-20	987-7310-000		ガイドバーピン	2	d=8φ		
1-21	0521-0108-000		スナップピン	2	8φ用		
1-22	987-4510-000		ハンドル	1			
1-23	A110-0110-030		六角ボルト	2	M10×30 小型		
1-24	0350-0141-022		平座金	2	M10×22×1.6		
1-25	A301-0110-001		六角ナット	4	M10 小型		
1-26	987-7210-000		イドウバー	1	d=10φ		
1-27	0521-0110-000		スナップピン	2	10φ用		
1-28	987-4310-000		セットバー	1			
1-29	987-3510-000		ルーフカバー	1			
1-30	953-3500-000		カバーゴム	2	A-166-2 (タキ)		
1-31	987-3610-000		サイドカバー (A)	2			
1-32	987-3810-000		カバーシテンジク	2	d=8φ		
1-33	0520-0120-015		割りピン	4	2φ×15		
1-34	987-3910-000		サイドカバー B	1			
1-35	987-4110-000		サイドカバー BL	1			
1-36	987-8110-000		名称マーク	2			
1-37	987-8120-000		型式マーク	2			
1-38	987-8140-010		アミ8マーク	2	RKL-37(08)		
	987-8150-000		アミ10マーク	2	RKL-37(10)		
1-39	987-1810-011		リヤステー	2			
1-40	977-1227-000		キャスト	2			
1-41	MA90-5616-000		平座金	4	25×14.5×1.6		

# 1. フレーム・脚・側板・カバー関係





## 2. 主軸関係

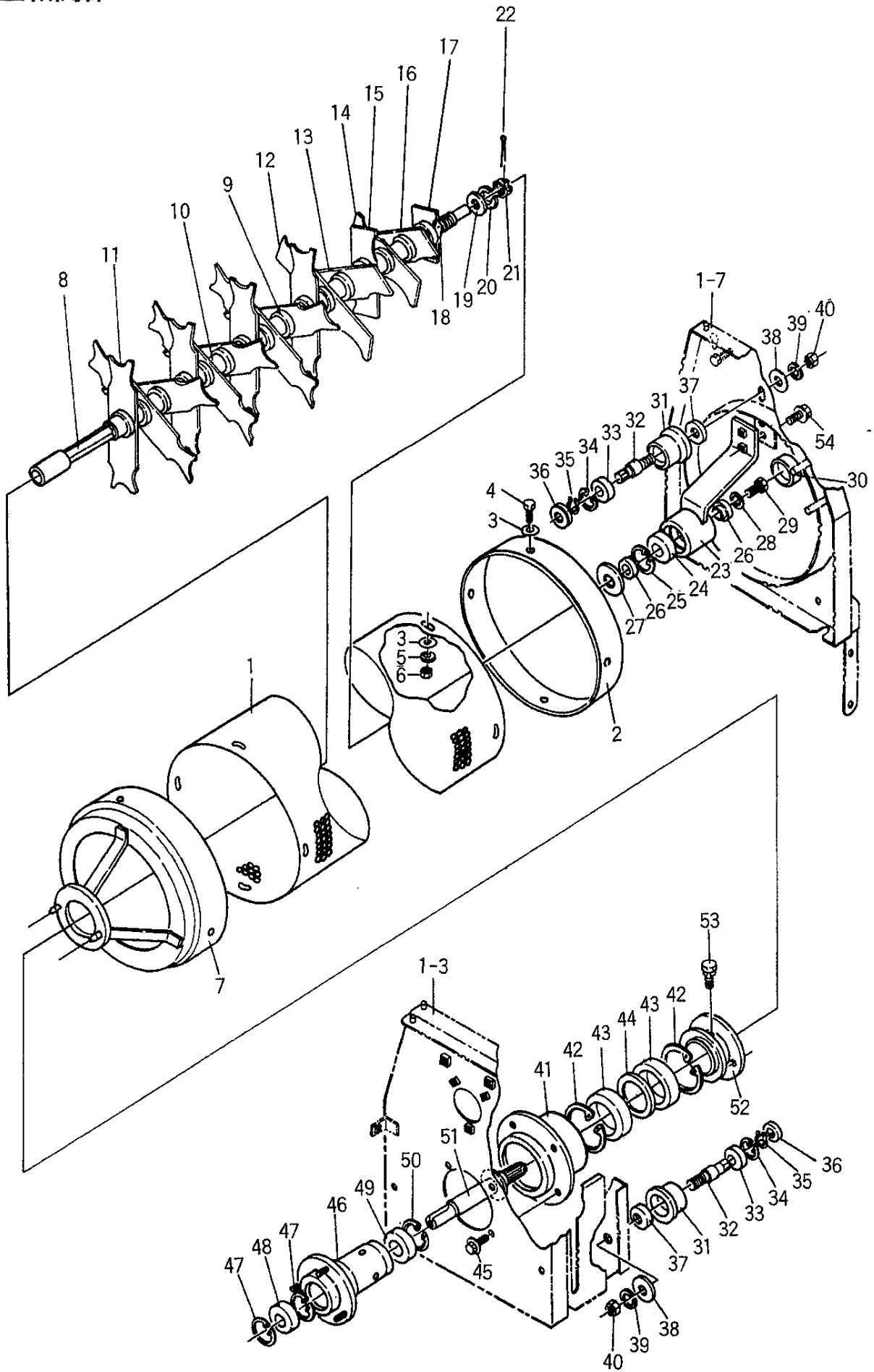


## 2. 主軸関係

見出番号	部品番号	互換性	部品名称	台当数	規格	備考	小売価格(円)
2-1	531-1131-000		ローター (8φ)	1	RKL-37(08)		
	987-9210-000		〃 (10φ)	1	RKL-37(10)		
2-2	987-3210-000		リング	1			
2-3	Z350-0130-613		平座金	16	M6×13×1.0		
2-4	Z100-0106-016		六角ボルト	8	M6×16 (ステンレス)		
2-5	Z360-0100-602		バネ座金	8	M6		
2-6	Z300-0106-001		六角ナット	8	M6 (ステンレス)		
2-7	987-3310-000		リング(R)	1			
2-8	987-2810-000		シャフトF	1			
2-9	3870-1042-000		ストッパ-B	31			
2-10	987-7410-000		シキリパイプ	15	31.8φ×39.5		
2-11	531-1142-011		ロータリーブツメA	10			
2-12	531-1143-011		〃 B	1			
2-13	531-1144-011		〃 C	1			
2-14	531-1145-011		〃 D	1			
2-15	531-1146-011		〃 E	1			
2-16	531-1147-011		〃 F	1			
2-17	531-1148-011		〃 G	1			
2-18	531-1151-001		ロックパイプ	1	31.8φ×2.4t		
2-19	0350-0172-448		平座金	1	M24×48×4.0		
2-20	A360-0102-402		バネ座金	1	M24		
2-21	A310-0102-400		キャスルナット高型 2種	1	M24.H-36.P=3.0		
2-22	0520-0140-045		割りピン	1	4φ×45		
2-23	531-1165-000		メタルアーム	1			
2-24	0750-0562-044		ボールベアリング	1	6204DDU		
2-25	0741-0004-700		スナップリング	1	穴用 47φ		
2-26	3660-9069-000		ボスC	2			
2-27	531-1166-000		ザガネ 45	2			
2-28	0350-0160-826		平座金	1	M8×26×3.2		
2-29	F114-0108-016		六角ボルト SW付	1	M8×16 小型		
2-30	977-1154-000		メタルキャップ	1	天然ゴム		
2-31	987-1610-000		ガイドローラ 7ミ	5	31~37		
2-32	987-1710-000		ガイドローラピン	5	d=17φ		
2-33	0750-0562-014		ボールベアリング	5	6201DDU		
2-34	0741-0003-200		スナップリング	5	穴用 32φ		
2-35	0740-0001-200		ストップリング	5	軸用 12φ		
2-36	0840-0012-325		オイルシール	5	12×32×5		
2-37	0840-0017-355		〃	5	17×35×5		
2-38	0350-0151-240		平座金	5	M12×40×3.0		
2-39	A360-0101-202		バネ座金	5	M12		
2-40	A301-0112-001		六角ナット	5	M12 小型		
2-41	987-5410-000		ベアリングケースB	1			

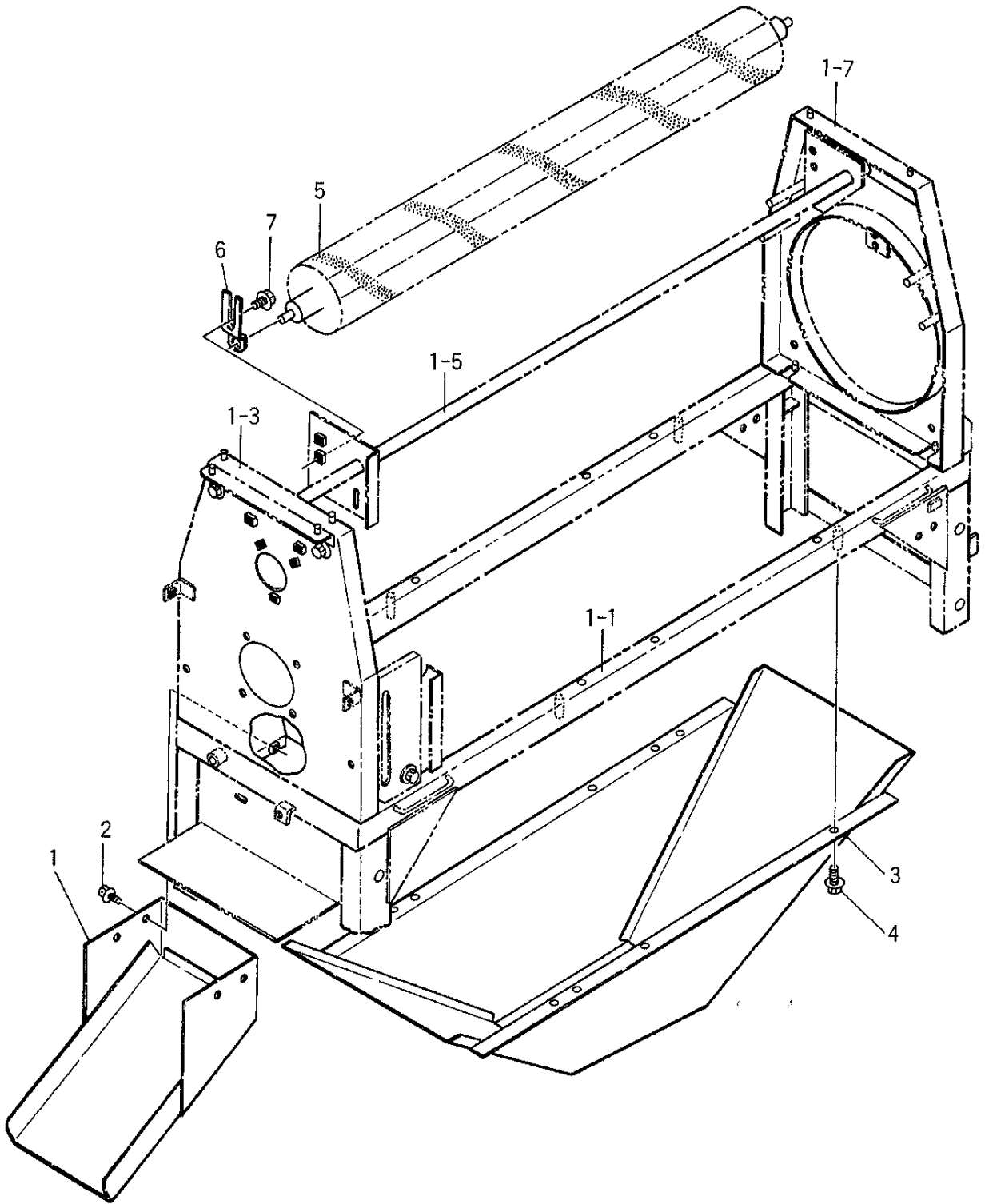


## 2. 主軸關係



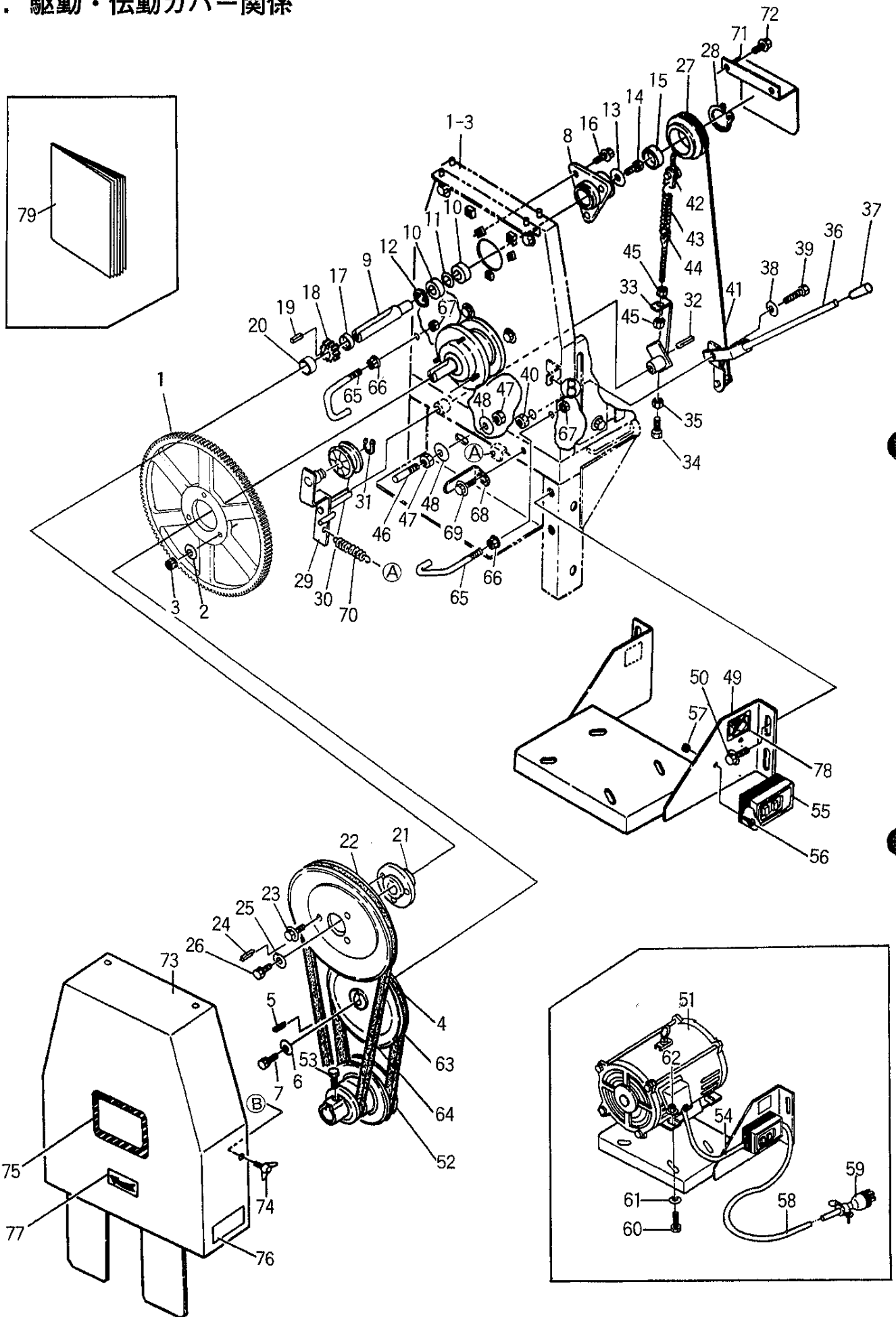


### 3. ブラシ・シュート関係





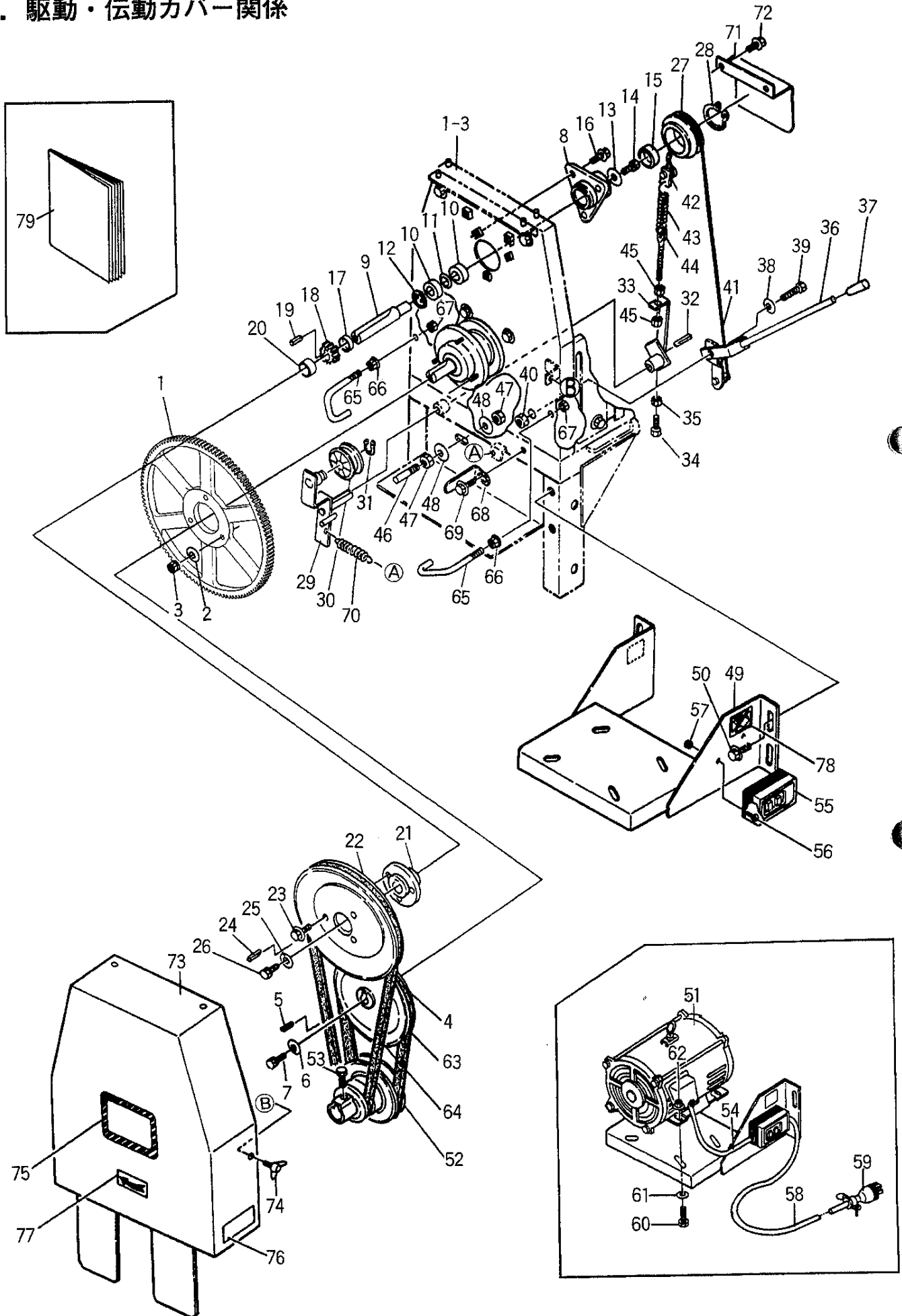
# 4. 駆動・伝動カバー関係



#### 4. 駆動・伝動カバ-関係

見出番号	部品番号	互換性	部品名称	台当 個数	規格	備考	小売価格(円)
4-1	987-5810-000		ギヤ 115T	1			
4-2	0350-0140-818		平座金	3	M8×18×1.6		
4-3	S300-0108-001		スプリングナット	3	M8 小型		
4-4	531-1178-000		プ-リー 193	1			
4-5	0571-0005-025		片丸キー	1	5×5×25		
4-6	0350-0160-826		平座金	1	M8×26×3.2		
4-7	F114-0108-016		六角ボルト SW付	1	M8×16 小型		
4-8	987-4610-000		ベアリングケースA	1			
4-9	987-4710-000		カウンターシャフト	1			
4-10	0750-0562-034		ボールベアリング	2	6203DDU		
4-11	4362-1109-000		ワッシャ	1	M26×18×2.0		
4-12	0741-0004-000		スナップリング	1	穴用 40φ		
4-13	0350-0160-826		平座金	1	M8×26×3.2		
4-14	F114-0108-016		六角ボルト SW付	1	M8×16 小型		
4-15	977-1154-000		メタルキャップ	1			
4-16	H114-0108-025		六角ボルト SPW (18×1.6)	3	M8×25 小型		
4-17	987-4910-000		カラー (10.7)	1			
4-18	987-5110-000		ギヤ 13T	1	大径 20φ 小径 13φ		
4-19	0571-0005-016		片丸キー	1	5×5×16		
4-20	987-5210-000		カラー (19.8)	1			
4-21	987-5310-000		プ-リボス	1			
4-22	515-2101-000		昇降機プ-リ	1			
4-23	H114-0108-016		六角ボルト SPW (18×1.6)	3	M8×16 小型		
4-24	0571-0005-035		片丸キー	1	5×5×35		
4-25	0350-0160-826		平座金	1	M8×26×3.2		
4-26	F114-0108-016		六角ボルト SW付	1	M8×16 小型		
4-27	987-6910-000		ワイヤーローラー	1			
4-28	0740-0006-000		ストップリング	1	軸用 60φ		
4-29	987-5910-000		テンションア-ム	1			
4-30	977-1231-000		テンションプ-リー	1	TPB-65T		
4-31	0740-0001-200		ストップリング	1	軸用 12φ		
4-32	0571-0004-030		片丸キー	1	4×4×30		
4-33	987-6110-010		リンクバー	1			
4-34	A100-0106-016		六角ボルト	1	M6×16		
4-35	A300-0106-001		六角ナット	1	M6		
4-36	987-6310-010		クラッチハンドル	1			
4-37	2714-4212-000		グリップ	1			
4-38	0350-0151-226		ワッシャ	1	M12×26×2.3		
4-39	A110-0112-035		六角ボルト (全ネジ)	1	M12×35 小型		
4-40	A301-0112-001		六角ナット	1	M12 小型		
4-41	987-6810-010		ワイヤー	1			
4-42	987-7910-101		フック	1			

# 4. 駆動・伝動カバー関係



#### 4. 駆動・伝動カバー関係

見出番号	部品番号	互換性	部品名称	台当数	規格	備考	小売価格(円)
4-43	987-6210-000		クラッチスプリング	1			
4-44	3660-9199-000		スプリングボルト	1	d=6φ		
4-45	A300-0106-001		六角ナット	2	M6		
4-46	987-7810-000		ストッパーピン	1	d=10φ		
4-47	A301-0110-001		六角ナット	2	M10 小型		
4-48	0350-0141-022		平座金	2	M10×22×1.6		
4-49	987-2110-000		モーターベース	1			
4-50	H174-0108-020		六角ボルト SPW (22×2.3)	4	M8×20 小型		
4-51	1041-1190-000		モーター	1	3.7Kw 4P	モーター付用	
4-52	987-2210-000		モータープーリー	1			
4-53	A110-0108-016		六角ボルト	1	M8×16 小型		
4-54	1036-1110-000		コード A	1		モーター付用	
4-55	531-1213-000		スイッチ	1	BSE 230		
4-56	A242-0104-016		プラスナベコネジ	2	M4×16		
4-57	S300-0104-001		スプリングナット	2	M4		
4-58	1041-1192-000		コード B	1		モーター付用	
4-59	1041-1194-000		差し込みプラグ	1	明工社製	ク	
4-60	F114-0108-030		六角ボルト	4	M8×30 小型		
4-61	0350-0150-822		平座金	4	M8×22×2.3		
4-62	F301-0108-001		フランジナット	4	M8 小型		
4-63	0852-1300-037		Vベルト	1	LB-37オレンジ		
4-64	0851-0000-052		Vベルト	1	A-52		
4-65	987-6410-000		ガイドピン	2			
4-66	K301-0108-001		コニカルナット	2	M8 小型		
4-67	A301-0108-001		六角ナット	2	M8 小型		
4-68	531-1179-000		ベルトストッパー	1			
4-69	H164-0106-016		六角ボルト SPW (16×1.6)	1	M6×16		
4-70	3663-8792-000		カバーオサエバネ	1			
4-71	987-7110-000		ボウジンカバー	1			
4-72	H104-0106-016		六角ボルト SPW (13×1.0)	2	M6×16		
4-73	987-6510-000		デンドウカバー	1			
4-74	A140-0600-612		チョウボルト	2	M6×12		
4-75	975-1302-000		注意マーク	1			
4-76	571-1331-000		ネームプレート	1			
4-77	679-1205-000		回転方向マーク	1			
4-78	977-1305-100		注意マーク B	2			
4-79	987-8210-100		取扱説明書	1			



ロータリークラッシャー

## 中型碎土機

型式 / RKL-37(08)  
RKL-37(10)  
RKL-37(08M)  
RKL-37(10M)

1994年10月作成