

ロータリークラッチャー

パーツリスト PARTS LIST

(2014年)

RKG-550



株式
会社

日本製作所

パーツリストの見方について

1) このパーツリストには、下記型式の石井純正部品が記載されています。

記載型式	型式コード
RKG-550	1203

御注文について

1) 部品注文の際は、必ず下記の要領でお願いします。

[例]	型式	部品番号	部品名称	数量
	RKG-550	1203-1501-000	ベースフレーム	1

2) 需要期には、注文が殺到しますので、早目に部品の準備をお願いします

3) このパーツリストには、つぎの記号を使用しています。

記号 部品変更による新部品と旧部品との互換性の表示は次の通りです。

表示記号	
*	部品供給不可 (部品番号欄にこのマークのあるものは供給いたしません。)
旧部品A 新部品	新旧共に互換性あり (新旧部品は新旧製品のいずれにも取付出来ます。)
旧部品B 新部品	新部品のみ互換性あり (新部品は新旧製品のいずれにも取付できますが、旧部品は新製品に取付けることは出来ません。)
旧部品D 新部品	新旧部品の互換性なし (新部品は新製品、旧部品は旧製品にのみ取付出来ます。)
追加・廃止	互換性欄に追・廃と表示し、備考欄に号機を記入。
○ : 旧部品は在庫に限り供給、以降新部品を供給 (○マークを部品番号欄に、旧部品番号を備考欄に表示) 機械番号 : ~××××××××……号機まで ××××××××~……号機から	

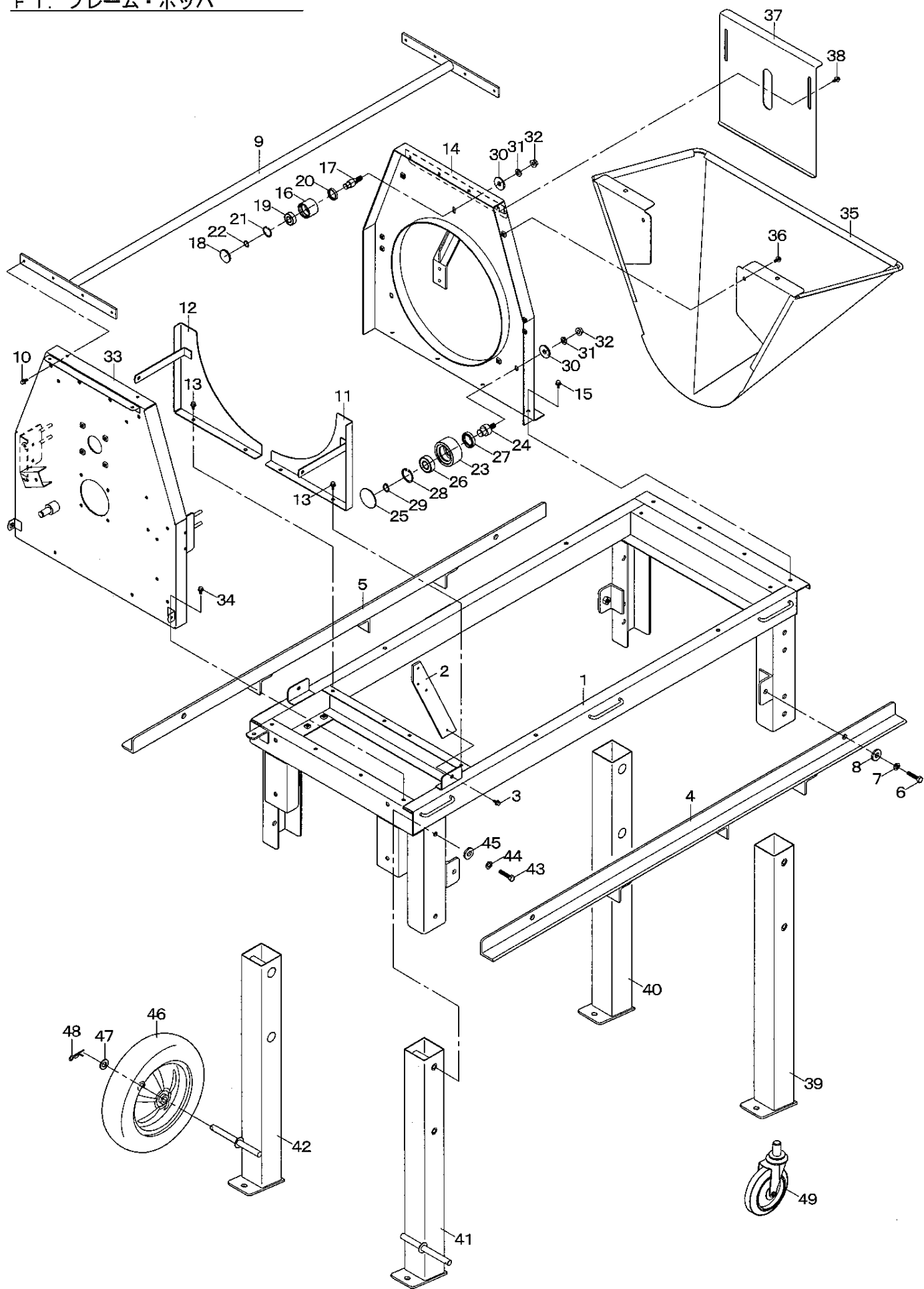
4) 部品価格は予告なく改訂する場合がありますのでご了承願います。

部品は必ず石井純正部品をご利用下さい。
 指定以外の部品や、市販の類似品を使用されますと早期破損や性能を悪くする原因となります。

目 次

F 1. フレーム・ホツパ	1
F 2. ローター・ツメ・アミ	5
F 3. デンドウ・デンソウ	7
F 4. シュート・カバー	11
F 5. マーク・取扱説明書	13

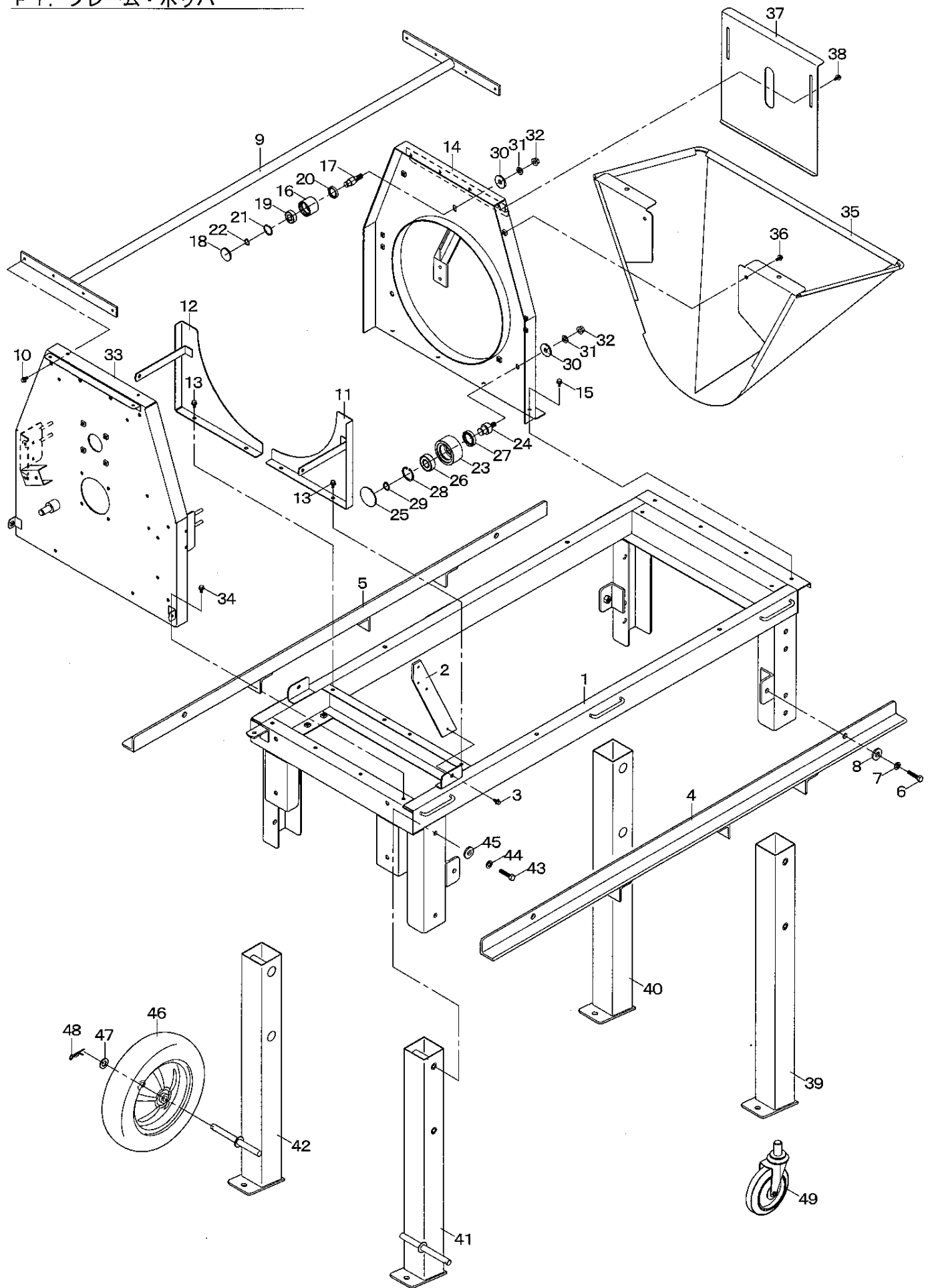
F1. フレーム・ホツパ



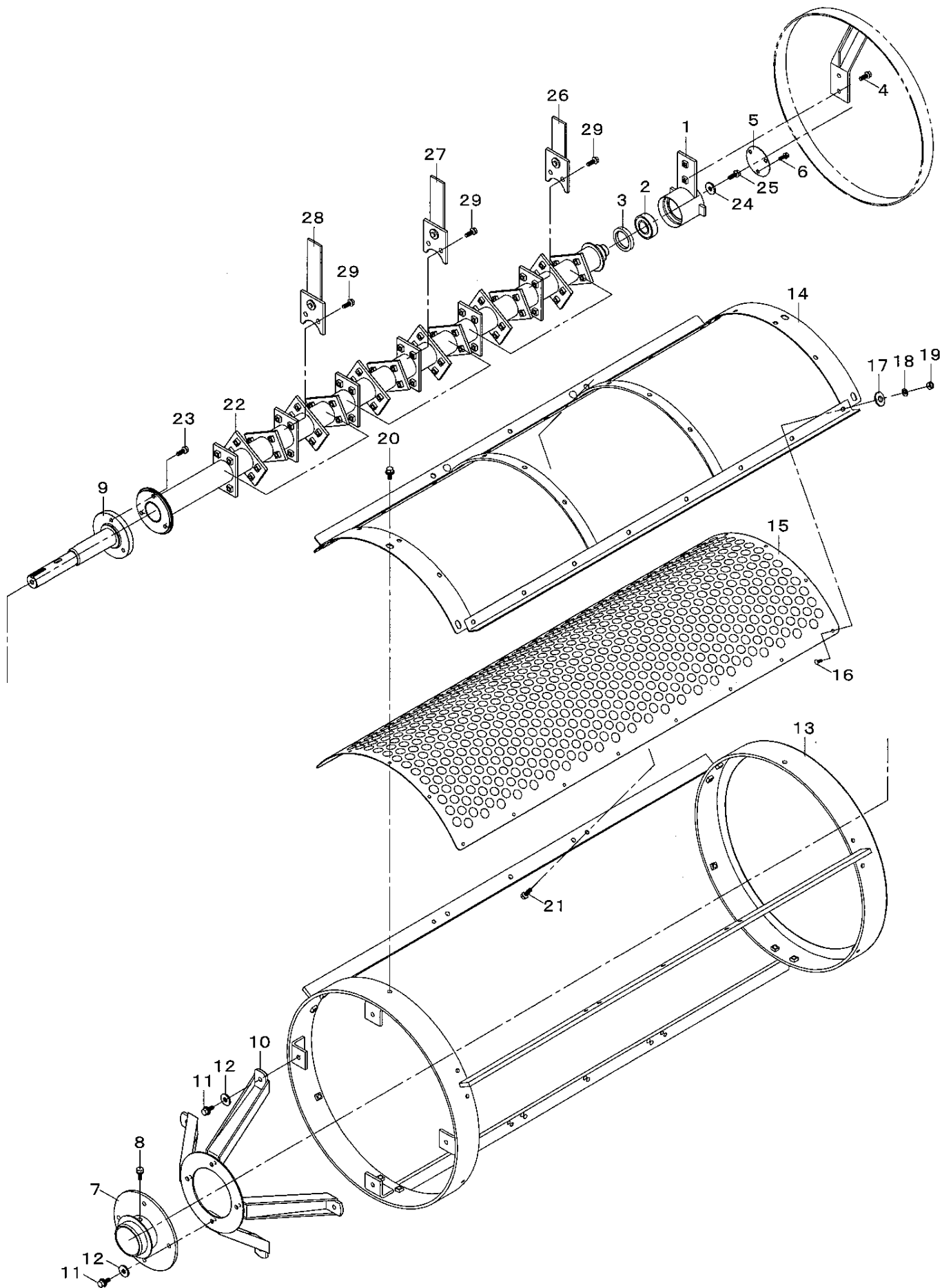
F 1. フレーム・ホッパ

見出番号	部品番号	互換性	部品名称	個数	規格	備考	小売価格 (円)
1-1	1203 1501 000		ベースフレーム	1			
1-2	1203 1503 000		リヤフレームステー	2			
1-3	H114 0108 016		ボルト (SPW)	6	M8×16 φ18×t1.6		
1-4	1203 1504 000		ハンソウバー L	1			
1-5	1203 1505 000		ハンソウバー R	1			
1-6	A050 0112 030		ボルト	4	M12×30 7T		
1-7	A360 0101 202		S ワッシャ	4	M12		
1-8	0350 0151 226		ワッシャ	4	M12×φ26×t2.3		
1-9	1203 1506 000		レンケツフレーム	1			
1-10	H114 0108 020		ボルト (SPW)	8	M8×20 φ18×t1.6		
1-11	1203 1507 000		シキリバン L	1			
1-12	1203 1508 000		シキリバン R	1			
1-13	H114 0108 020		ボルト (SPW)	6	M8×20 φ18×t1.6		
1-14	1203 2001 000		フロントフレーム	1			
1-15	H114 0108 020		ボルト (SPW)	4	M8×20 φ18×t1.6		
1-16	1103 3505 000		ローラ (φ45)	1			
1-17	1103 3506 000		ローラジク T	1			
1-18	1103 3507 000		リッド φ38	1			
1-19	0750 0562 024		ボールベアリング	1	6202DDU		
1-20	1203 2007 000		オイルシール1024	1			
1-21	0741 0003 500		スナップリング	1	φ35穴用		
1-22	0740 0001 500		ストップリング	1	φ15軸用		
1-23	1103 3508 000		ローラ (φ75)	2			
1-24	1103 3509 000		ローラジク U	2			
1-25	1103 3511 000		リッド φ60	2			
1-26	0750 0562 044		ボールベアリング	2	6204DDU		
1-27	1203 2009 000		オイルシール1676	2			
1-28	0741 0004 700		スナップリング	2	φ47穴用		
1-29	0740 0002 000		ストップリング	2	φ20軸用		
1-30	1103 3512 000		ワッシャ φ38	3			
1-31	A360 0101 202		S ワッシャ	3	M12		
1-32	A301 0112 001		ナット	3	M12		
1-33	1203 2501 000		リヤフレーム	1			
1-34	H114 0108 020		ボルト (SPW)	4	M8×20 φ18×t1.6		
1-35	965 1210 011 1		ホッパー	1			
1-36	H114 0108 016		ボルト (SPW)	4	M8×16 φ18×t1.6		
1-37	1203 4501 000		セイゲンバン	1			
1-38	H114 0108 016		ボルト (SPW)	2	M8×16 φ18×t1.6		
1-39	1203 6001 000		フロントスタンド L	1			
1-40	1203 6002 000		フロントスタンド R	1			

F1. フレーム・ホツパ



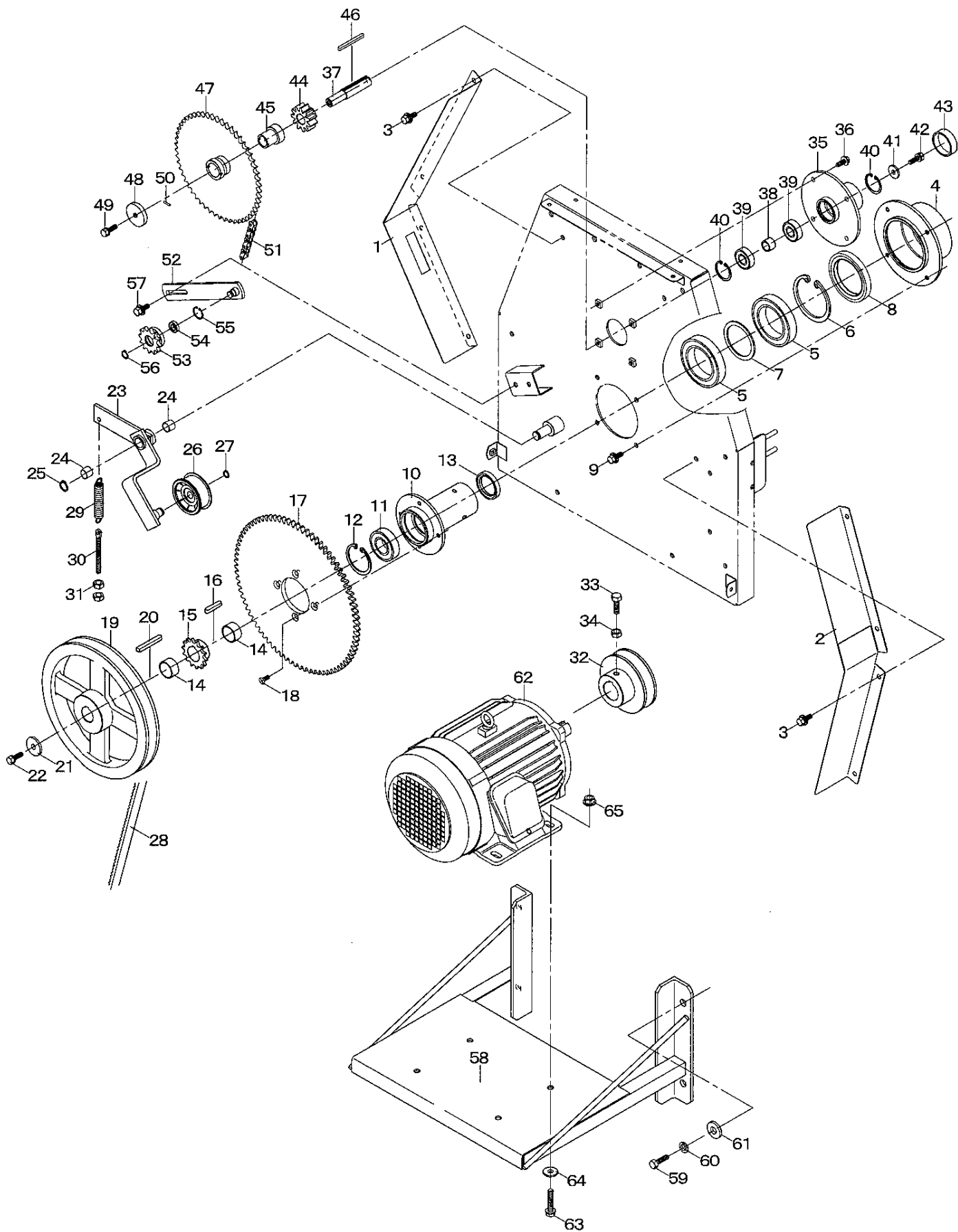
F 2. ローター・ツメ・アミ



F 2. ローター・ツメ・アミ

見出番号	部品番号	互換性	部品名称	個数	規格	備考	小売価格(円)
2-1	1203 2002 000		ベアリングケース F	1			
2-2	0750 0562 054		ボールベアリング	1	6205DDU		
2-3	1203 2004 000		オイルシール2383	1			
2-4	H114 0108 025		ボルト (SPW)	2	M8×25 φ18×t1.6		
2-5	1203 2005 000		ベアリングケースリッド	1			
2-6	H104 0106 012		ボルト (SPW)	3	M6×12 φ13×t1.0		
2-7	1203 3005 000		ジョイントメタル	1			
2-8	F114 0108 016		ボルト (SW)	3	M8×16		
2-9	1203 3006 000		メインシャフト	1			
2-10	1203 3501 000		ステー (アミ)	1			
2-11	F154 0108 025		ボルト (SW)	8	M8×25 7T		
2-12	0350 0130 613		ワッシャ	8	M8×18×t1.6		
2-13	965 4110 011 01		アミフレームCOMP	1			
2-14	965 8810 000 2		アミワク COMP	3			
2-15	1203 3502 000		アミ (φ8)	3		φ8穴	
	1203 3503 000		アミ (φ12)	3		φ12穴	
	1203 3504 000		アミ (φ15)	3		φ15穴	
	1203 3505 000		アミ (φ20)	3		φ20穴	
2-16	A252 0706 016		トラスコネジ(スワルス)	66	M6×16		
2-17	0350 0130 613		ワッシャ	66	M6		
2-18	A360 0100 602		S ワッシャ	66	M6		
2-19	A300 0106 001		ナット	66	M6		
2-20	H114 0108 020		ボルト (SPW)	18	M8×20 φ18×t1.6		
2-21	H114 0108 016		ボルト (SPW)	6	M8×16 φ18×t1.6		
2-22	1203 4001 000		ロータリーシャフト	1			
2-23	H114 0108 020		ボルト (SPW)	3	M8×20 φ18×t1.6		
2-24	670 3305 000		ヒラザガネB	1	M8×32×t3.2		
2-25	F114 0108 016		ボルト (SW)	1	M8×16		
2-26	965 9500 101		ツメ (123) COMP	12	L=123		
2-27	965 9600 101		ツメ (153) COMP	12	L=153		
2-28	965 9700 101		ツメ (173) COMP	12	L=173		
2-29	F154 0108 020		ボルト (SW)	72	M8×20 7T		

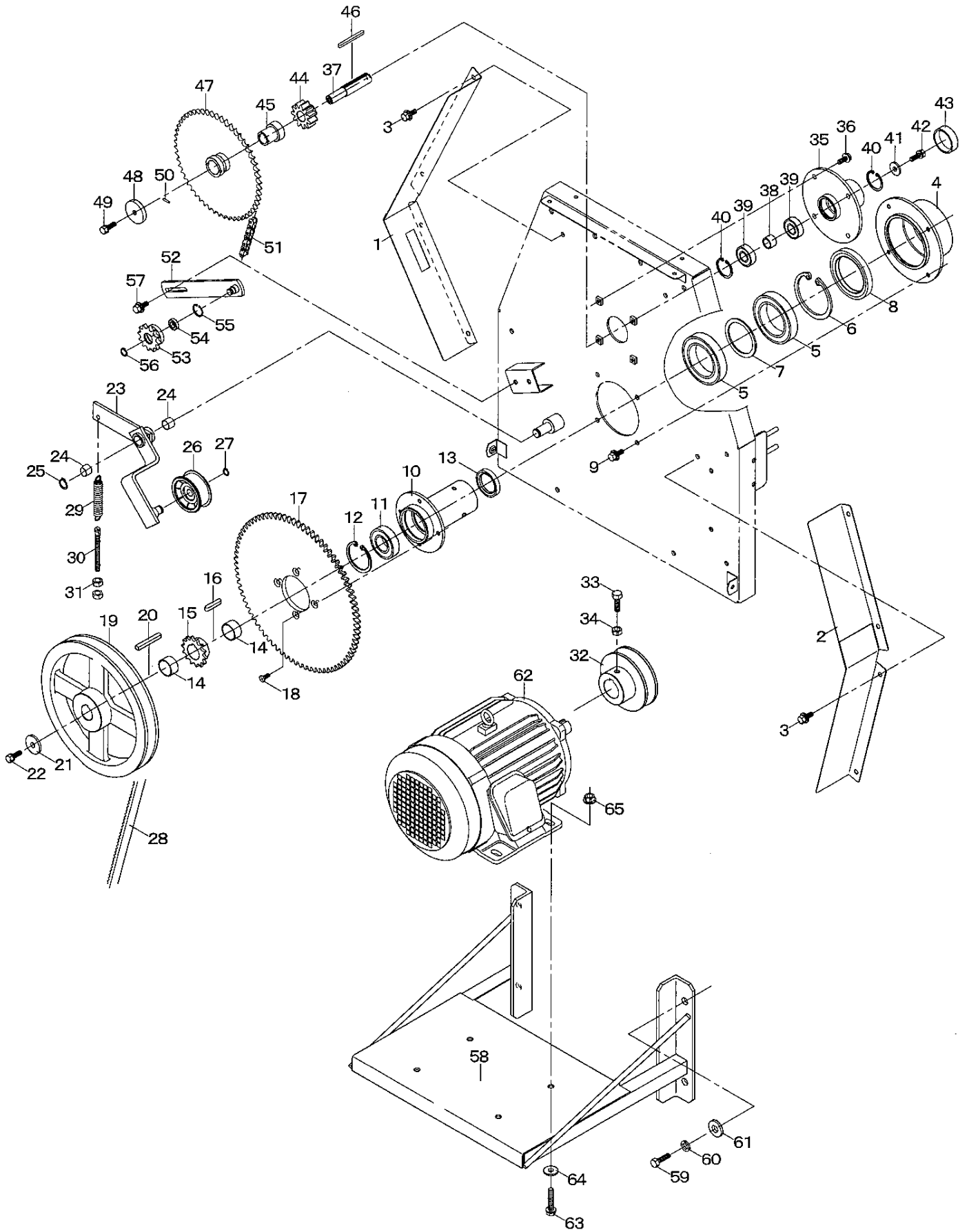
F3. デンドウ・デンソウ



F 3. デンドウ・デンソウ

見出番号	部品番号	互換性	部品名称	個数	規格	備考	小売価格 (円)
3-1	1203 2502 000		ヒサンボウシバンL	1			
3-2	1203 2503 000		ヒサンボウシバンR	1			
3-3	H114 0108 016		ボルト (SPW)	8	M8×16 φ18×t1.6		
3-4	1203 3004 000		ベアリングケースR	1			
3-5	0750 0560 134		ボールベアリング	2	6013DDU		
3-6	0741 0010 000		スナップリング	1	φ100穴用		
3-7	987 5510 000		ザガネ (80×66×1.6t)	1			
3-8	1203 3011 000		オイルシール3613	1			
3-9	H114 0108 016		ボルト (SPW)	4	M8×16 φ18×t1.6		
3-10	1203 3003 000		ギヤシャフト	1			
3-11	0750 0562 064		ボールベアリング	1	6206DDU		
3-12	0741 0006 200		スナップリング	1	φ62穴用		
3-13	1203 3012 000		オイルシール2229	1			
3-14	1203 3007 000		カラー (18. 2)	2			
3-15	965 9110 100		スプロケット14	1			
3-16	0572 0007 020		キー (リヨウマル)	1	7×7×20 両丸		
3-17	1203 3002 000		ギヤ 80	1			
3-18	A222 0108 020		サラコネジ	4	M8×20 ロック穴付		
3-19	965 9303 000		Vプーリ (C-265)	1			
3-20	0571 0007 040		キー (カタマル)	1	7×7×40 片丸		
3-21	965 3210 000		ザガネ	1	φ8×φ42×t6		
3-22	F154 0108 020		ボルト (SW)	1	M8×20 7T		
3-23	1203 3001 000		テンションアームC	1			
3-24	MB17 15DU		ブッシュ	2	φ17×15		
3-25	0740 0001 700		ストップリング	1	φ17軸用		
3-26	585 1122 000		タイトプーリ70	1			
3-27	0740 0001 500		ストップリング	1	φ15軸用		
3-28	965 3610 000		V ベルト	1	RCLC-50		
3-29	3788 8852 000		テンションスプリング	1			
3-30	3660 8743 000		スプリングチョウセイボルト	1			
3-31	A301 0108 001		ナット	2	M8		
3-32	965 3910 000		VプーリC-106	1			
3-33	A110 0110 025		ボルト	1	M10×25		
3-34	A301 0110 001		ナット	1	M10		
3-35	1203 3031 000		ベアリングケースC	1			
3-36	H114 0108 020		ボルト (SPW)	4	M8×20 φ18×t1.6		
3-37	1203 3032 000		カウンタジク	1			
3-38	1203 3033 000		カウンタジクカラー	1			
3-39	0750 0562 034		ボールベアリング	2	6203DDU		
3-40	0741 0004 000		スナップリング	2	φ40穴用		

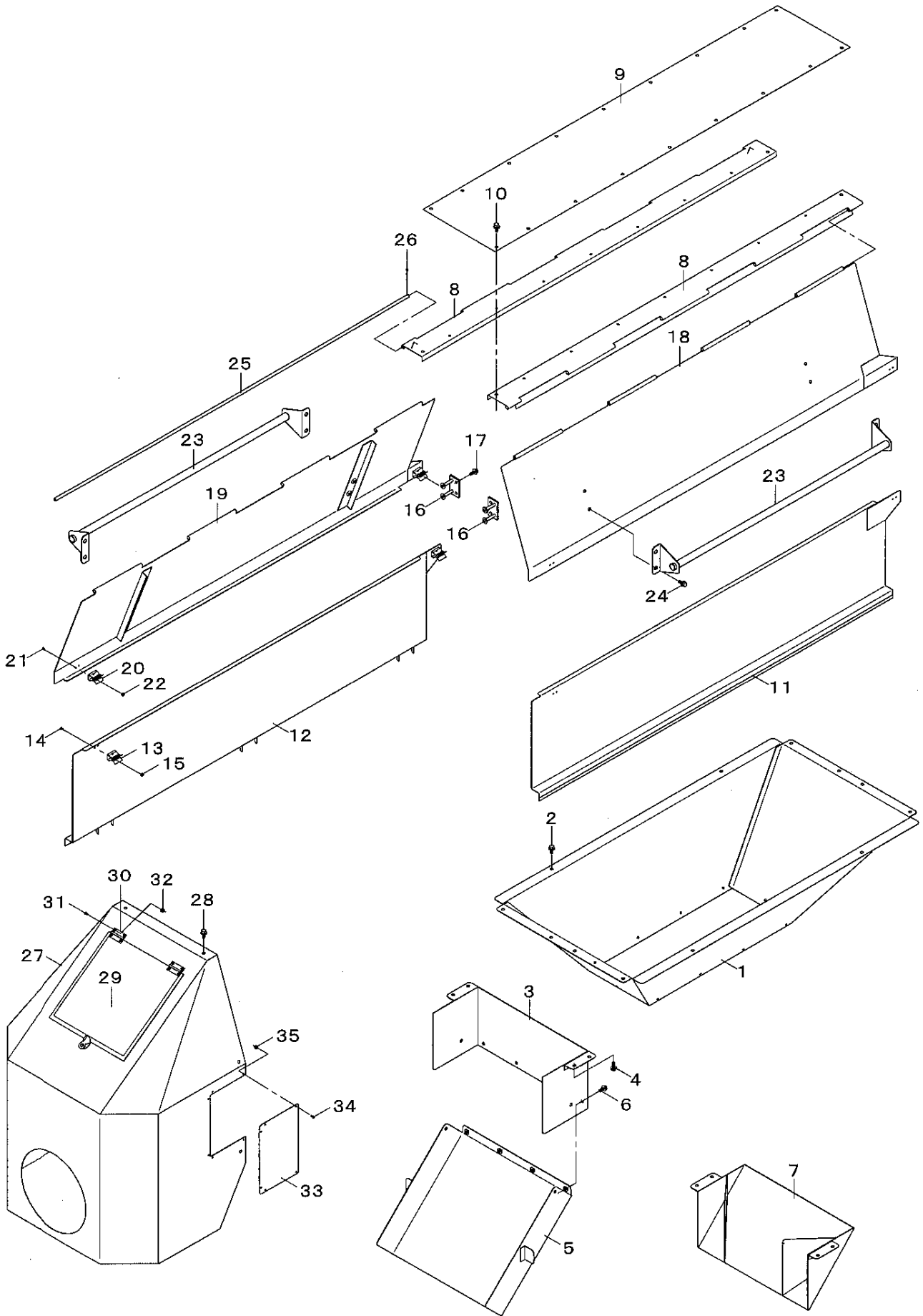
F3. デンドウ・デンソウ



F 3. デンドウ・デンソウ

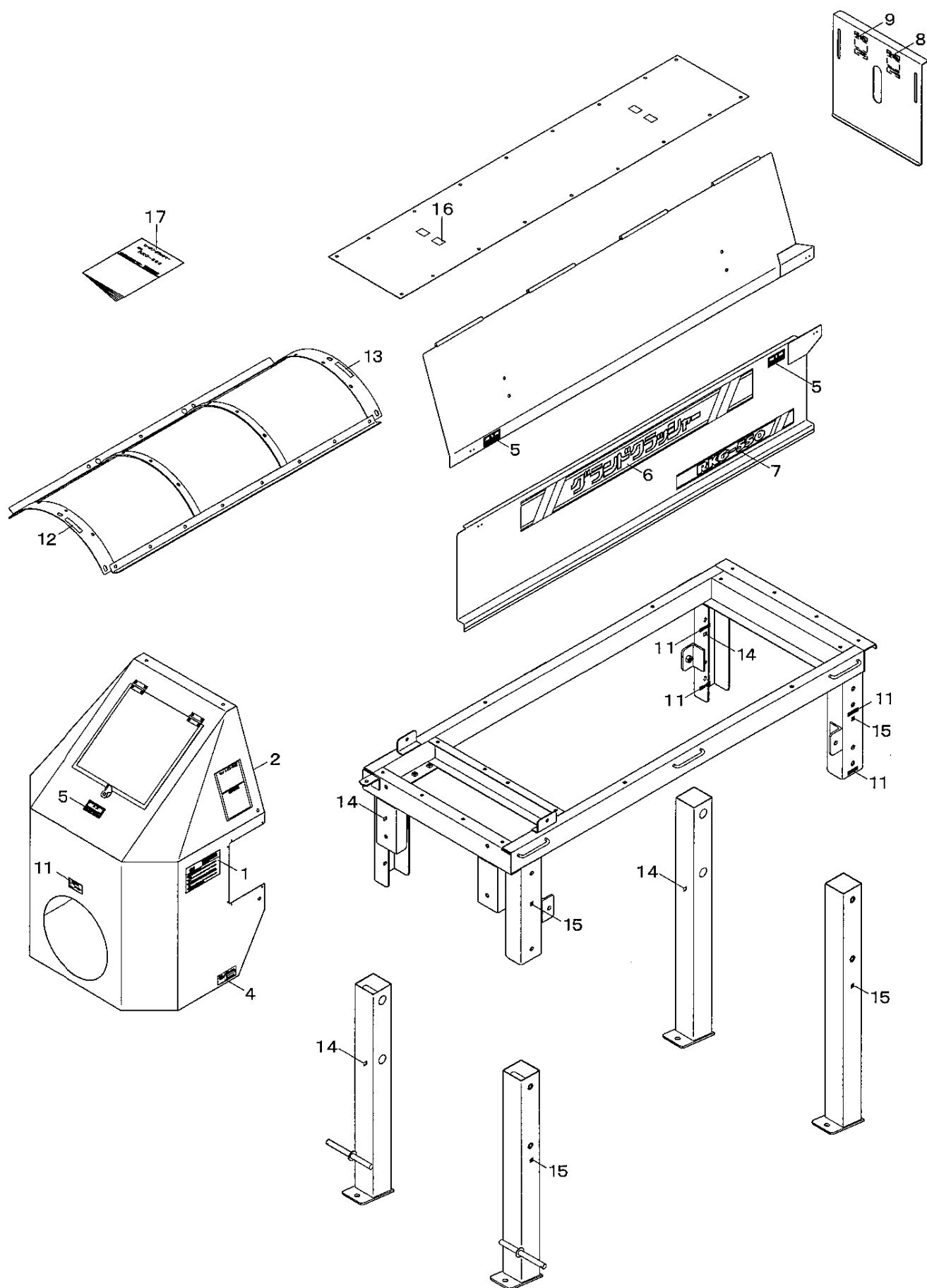
見出 番号	部 品 番 号	互 換 性	部 品 名 称	個 数	規 格	備 考	小 売 価 格 (円)
3-41	0350 0160 826		ワッシャ	1	M8×φ2.6×t3.2		
3-42	F114 0108 016		ボルト (SW)	1	M8×16		
3-43	977 1154 000		メタルキャップ	1			
3-44	1203 3034 000		ギヤ11T-551	1			
3-45	1203 3035 000		アダプター551	1			
3-46	0572 0005 060		キー (リヨウマル)	1	5×5×60 両丸		
3-47	965 2210 010		スプロケット54	1			
3-48	3661 6251 000		キャップ	1			
3-49	F154 0108 020		ボルト (SW)	1	M8×20 7T		
3-50	3700 4015 000		シャープペン	10	φ2.9		
3-51	0871 1100 661		チェーン	1	RS40-66リンク		
3-52	1203 3051 000		タイトアーム L	1			
3-53	1203 3053 000		スプロケット 12T	1			
3-54	0750 0569 014		ボールベアリング	1	6901DDU		
3-55	0741 0002 400		スナップリング	1	φ24穴用		
3-56	0740 0001 200		ストップリング	1	φ12軸用		
3-57	H114 0108 020		ボルト (SPW)	2	M8×20 φ18×t1.6		
3-58	1203 1502 000		モータベース	1			
3-59	A110 0112 025		ボルト	4	M12×25		
3-60	A360 0101 202		S ワッシャ	4	M12		
3-61	0350 0151 226		ワッシャ	4	M12×φ2.6×t2.3		
3-62	965 3810 000		モータ	1	三菱電機製SF-JR-5.5kw		
3-63	F114 0110 040		ボルト (SW)	4	M10×40		
3-64	0350 0141 022		ワッシャ	4	M10×φ2.2×t1.6		
3-65	F302 0110 001		F ナット	4	M10		

F4. シュート・カバー



F 4. シュート・カバー

見出 番号	部 品 番 号	互 換 性	部 品 名 称	個 数	規 格	備 考	小 売 価 格 (円)
4-1	1203 5001 000		シュート F	1			
4-2	H114 0108 016		ボルト (SPW)	6	M8×16 φ18×t1.6		
4-3	1203 5002 000		シュート R	1			
4-4	H114 0108 016		ボルト (SPW)	4	M8×16 φ18×t1.6		
4-5	1203 5003 000		シュート D	1			
4-6	H114 0108 016		ボルト (SPW)	6	M8×16 φ18×t1.6		
4-7	1203 5004 000		シュート B	1			
4-8	965 9810 100 1		トップルーフCOMP	2			
4-9	965 9910 100 1		トップルーフリッド	1			
4-10	H104 0106 016		ボルト (SPW)	18	M6×16 φ13×t1.0		
4-11	1203 5501 000		サイドカバー L	1			
4-12	1203 5502 000		サイドカバー R	1			
4-13	3501 8921 A00		スプリング	4			
4-14	H242 0103 008		ナベコネジ (SPW)	8	M3×8		
4-15	A300 0103 001		ナット	8	M3		
4-16	1203 5503 000		ストッパ	2			
4-17	H104 0106 020		ボルト (SPW)	4	M6×20 φ13×t1.0		
4-18	1203 5504 000		サイドルーフ L	1			
4-19	1203 5505 000		サイドルーフ R	1			
4-20	3501 8921 A00		スプリング	4			
4-21	H242 0103 008		ナベコネジ (SPW)	8	M3×8		
4-22	A300 0103 001		ナット	8	M3		
4-23	965 5410 000 1		モチテ	2			
4-24	H114 0108 020		ボルト (SPW)	8	M8×20 φ18×t1.6		
4-25	965 1420 100		カバーカイヘイパー	2			
4-26	0520 0120 012		ワリピン	4	2×12		
4-27	965 5710 011		フロントカバー	1			
4-28	H104 0106 016		ボルト (SPW)	6	M6×16 φ13×t1.0		
4-29	965 5715 000		フロントカバーフタ	1			
4-30	0700 0105 100		チヨウバン	2	タキゲン B-100-4		
4-31	H242 0103 010		ナベコネジ (SPW)	8	M3×10		
4-32	A300 0103 002		ナット	12	M3		
4-33	1203 5721 000		メクラブタ	1			
4-34	H242 0103 010		ナベコネジ (SPW)	6	M3×10		
4-35	A300 0103 002		ナット	6	M3		



F 5. マーク・取扱説明書

見出番号	部品番号	互換性	部品名称	個数	規格	備考	小売価格 (円)
5-1	953 7410 100		ケイコクステッカー(クラッシャ)	1			
5-2	965 2120 100		セットピンマーク	1			
5-3	965 7710 100		ケイコクステッカー(カンテン)	1			
5-4	560 1462 000		ネームプレート	1			
5-5	561 1803 100		チュウイマーク	5			
5-6	965 8310 000		メイショウマーク	2			
5-7	965 8410 100		カタシキマーク	2			
5-8	953 7310 100		ケイコクステッカー(ヒサン)	1			
5-9	987 9210 100		ケイコクステッカー(ツメ)	1			
5-10	561 1802 000		ステッカー	1			
5-11	1203 2004 000		“ヒョウシ ユンイチ” マーク	4			
5-12	1203 2005 000		“モータカワ” マーク	3			
5-13	1203 2006 000		“ホツパカワ” マーク	3			
5-14	1203 2007 000		“L” マーク	4			
5-15	1203 2008 000		“R” マーク	4			
5-16	1203 2009 000		パッド	4	ニューライト t0.5 W30 L40		
5-17	1203 7021 000		取扱説明書	1			

ロータリークラッシャー

製造元



株式会社

石井製作所

〒999-7771 山形県酒田市局字惣田15-2

☎ 0234 (93) 2211

FAX 0234 (93) 2216

2014年 3月初版