

RKG-55

パーツリスト



株式
会社

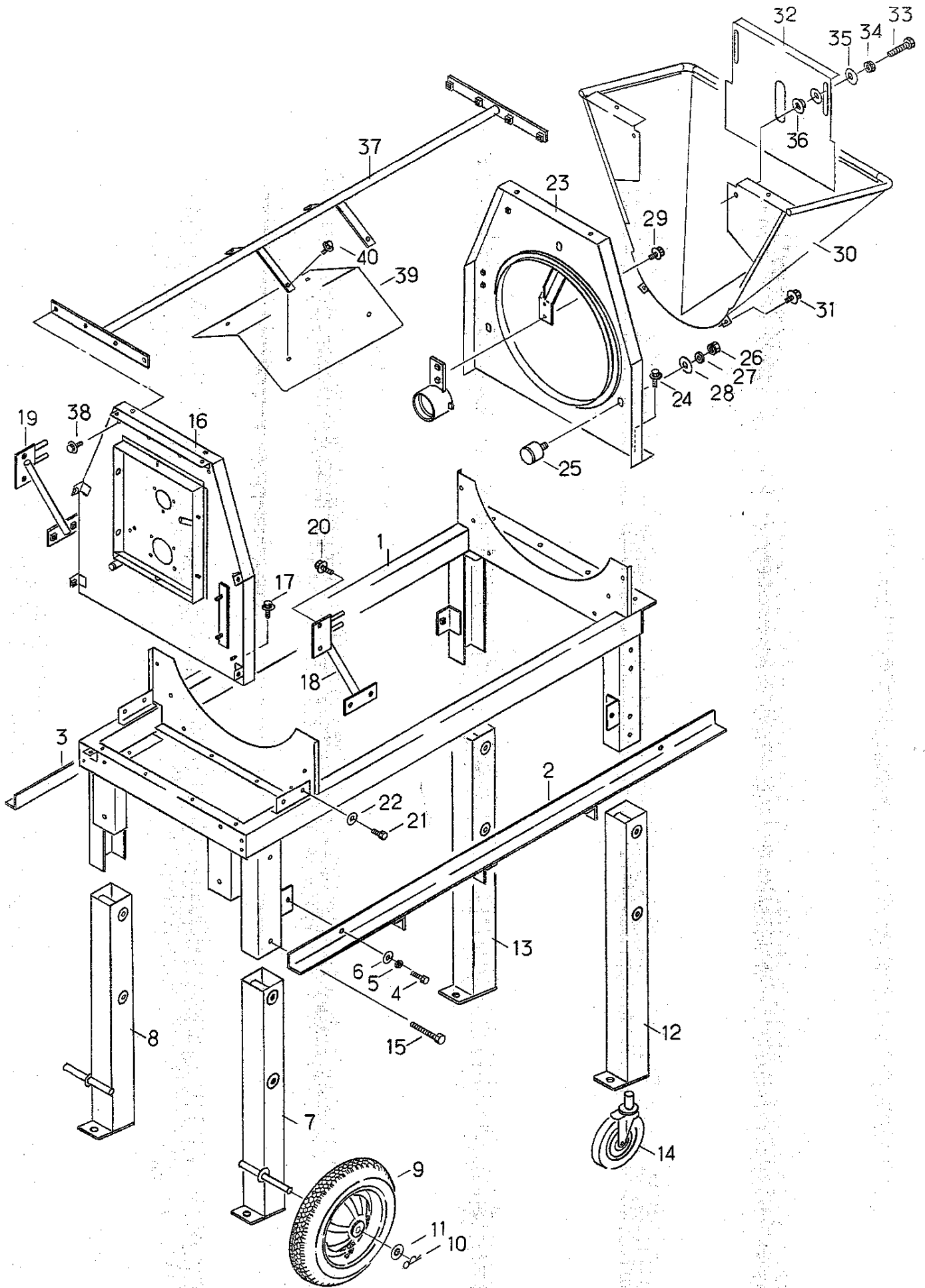
石井製作所

本社・工場 山形県酒田市大字局字惣田15-2
電話 (酒田0234) 93-2211(代)

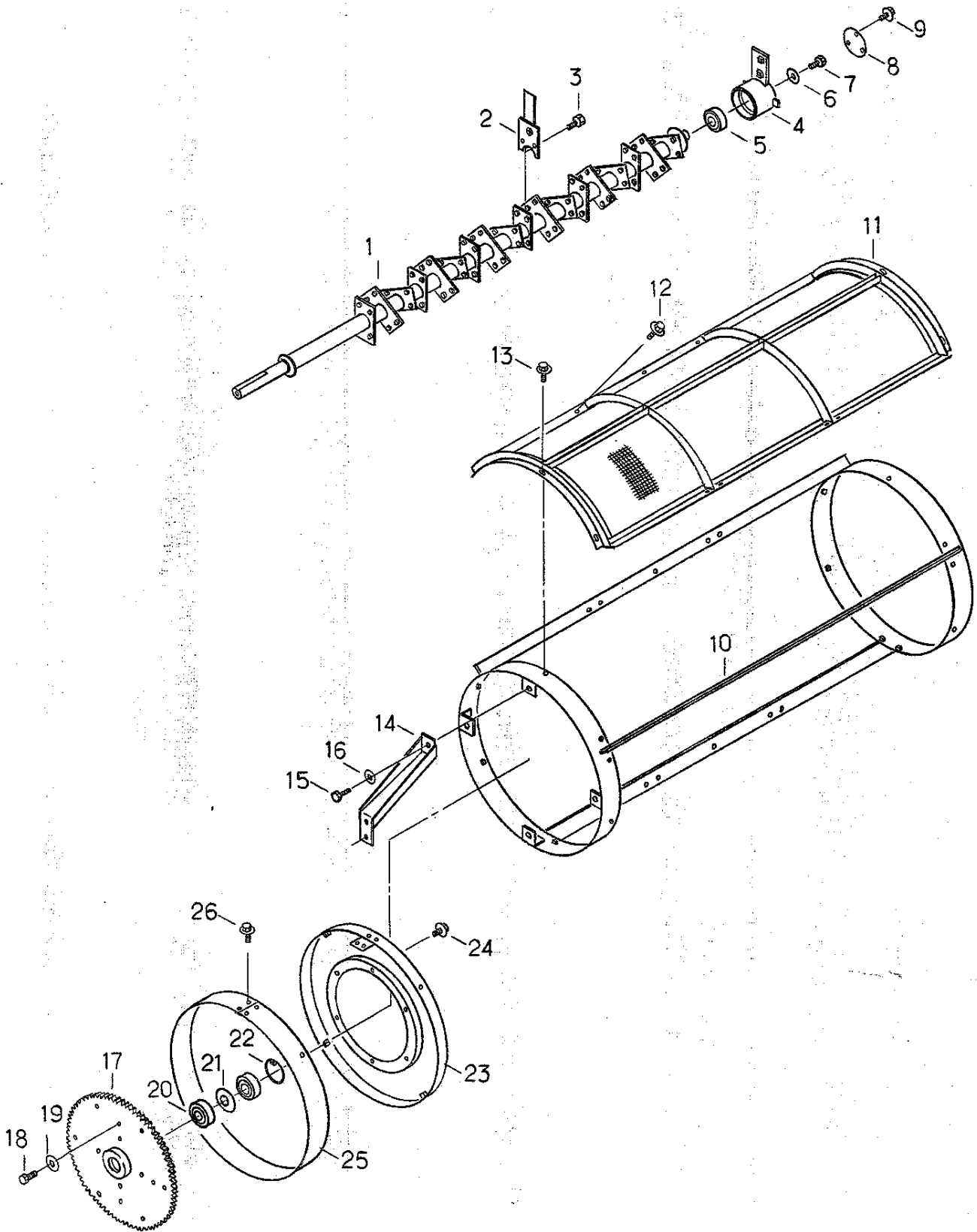
ファクシミリ (酒田0234) 93-2216

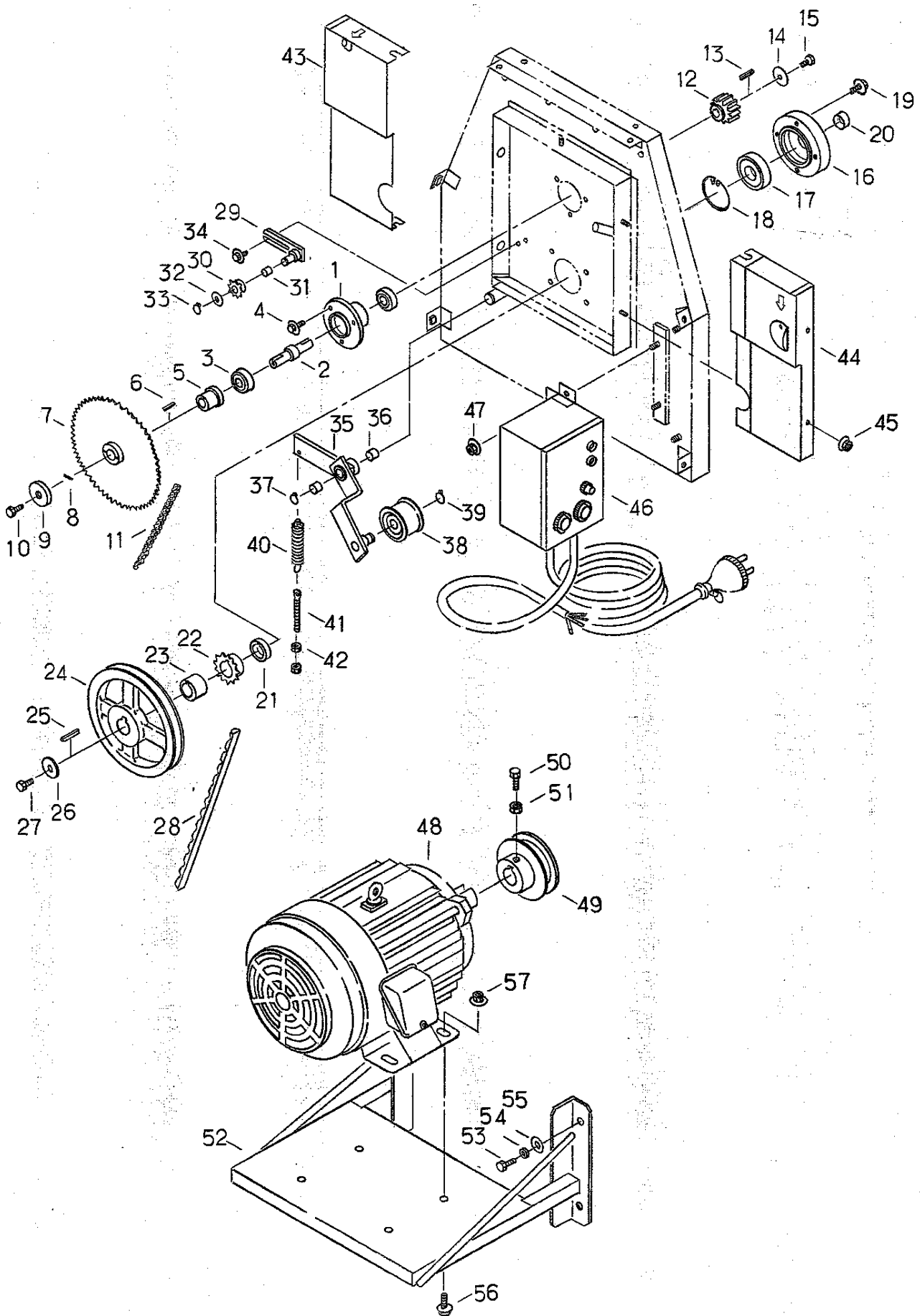
物流センター 山形県余目町大字常万字常崎

電話 (余目0234) 43-2323



見出番号	部品番号	互換性	部品名称	台当個数			規格	備考	小売価格(円)
1-1	965 1110 011		フレーム			1			
1-2	965 7310 000		ハンソバー L			1			
1-3	965 7410 000		ハンソバー R			1			
1-4	A050 0112 030		ホルト			4	M12X30 7T		
1-5	A360 0101 202		Sワッシャ			4	M12		
1-6	0350 0151 226		ワッシャ			4	M12X26X2.3		
1-7	965 6110 000		リヤフオーク L			1			
1-8	965 6150 000		リヤフオーク R			1			
1-9	988 1196 000		シャリン			2			
1-10	0521 0116 000		スナツプ°ピン			2	*16		
1-11	0350 0151 632		ワッシャ			2	M16X32X2.6		
1-12	965 6210 000		フロントフオーク L			1			
1-13	965 6250 000		フロントフオーク R			1			
1-14	965 7610 000		キャスター			2			
1-15	A114 0112 090		ホルト			8	M12 x 90		
1-16	965 1610 020		リヤプレート			1			
1-17	H114 0108 020		ホルト			4	M8x20 18x1.6		
1-18	965 4310 011		プレートステール			1			
1-19	965 4410 011		プレートステール			1			
1-20	H114 0108 020		ホルト			4	M8 x 20 18x1.6		
1-21	F114 0108 020		Sホルト			4	M8 x 20		
1-22	0350 0160 826		ワッシャ			4	M8X26X3.2		
1-23	965 1310 011		フロントプレート			1			
1-24	H114 0108 020		ホルト			4	M8x20 18x1.6		
1-25	965 6710 000		ガイドローラ			3			
1-26	A300 0112 001		ナット			3	M 12		
1-27	A360 0101 202		Sワッシャ			3	M 12		
1-28	0350 0161 440		ワッシャ			3	M14x40x3		
1-29	H114 0108 025		ホルト			2	M8x25 18x1.6		
1-30	965 1210 011		ホッパ			1			
1-31	H114 0108 020		ホルト			4	M8x20 18x1.6		
1-32	965 7110 000		シャッタープレート			1			
1-33	A110 0108 040		ホルト			2	M 8 x 40		
1-34	A300 0108 001		Sナット			2	M 8		
1-35	0350 0150 822		ワッシャ			4	M8X22X2.3		
1-36	A300 0108 001		コニカルナット			2	M 8		
1-37	965 5110 000		シヨウフ°ホキョウ			1			
1-38	H114 0108 020		ホルト			8	M8x20 18x1.6		
1-39	966 5210 000		ヒサンボウシカバー			1			
1-40	H164 0106 016		ホルト			4	M6x16 16x1.6		





見出番号	部品番号	互換性	部品名称	台当個数			規格	備考	小売価格(円)
3-1	965 8610 100		ベアリングケース			1			
3-2	965 1910 000		カウンタシャフト			1			
3-3	0750 0562 034		ボールベアリング			2	6203 DDU		
3-4	H114 0108 025		ホルト			3	M8x25 18x16		
3-5	965 8710 100		アダプタ			1			
3-6	0571 0005 025		キ			1	5x5x25		
3-7	965 2210 010		スプロケット 54			1			
3-8	3700 4015 000		シャープピン			1	φ2.9		
3-9	3661 6251 000		キャップ			1			
3-10	F154 0108 020		Sホルト			1	M8x20 7T		
3-11	0870 1310 61A		チェーン			1	66リンク		
3-12	965 2110 000		キ 11			1			
3-13	0571 0005 025		キ			1	5x5x25		
3-14	0350 0160 826		ワッシャ			1	M8x26x3.2		
3-15	F114 0108 016		Sホルト			1	M8x16		
3-16	965 2710 000		ベアリングホルダR			1			
3-17	0750 0562 064		ボールベアリング			1	6206 DDU		
3-18	0741 0006 200		Cガタメワ			1	φ62		
3-19	H114 0108 020		ホルト			4	M8x20 18x16		
3-20	965 2610 000		カラ - 19			1			
3-21	965 9210 100		カラ - 9.2			1			
3-22	965 9110 100		スプロケット 14			1			
3-23	965 9310 100		カラ - 28.8			1			
3-24	965 3110 000		Vフリー C-265			1			
3-25	0570 0007 090		キ			1	7x7x90		
3-26	965 3210 000		サカネ			1	φ8x42x6		
3-27	F154 0108 020		Sホルト			1	M8x20.7T		
3-28	965 3610 000		Vベルト			1	RCLC-50		
3-29	965 6310 010		チェンタイト			1			
3-30	965 6410 010		スプロケット 9			1			
3-31	965 6510 000		ブッシュ			1	φ12x15		
3-32	3864 4064 000		サカネ			1	φ12x20x1.8		
3-33	0740 0001 200		ストップリンク			1	φ12		
3-34	H174 0108 020		ホルト			2	M8x20 22x2.3		
3-35	965 3310 000		テンションアーム C			1			
3-36	965 3410 000		ブッシュ			2	17x15		
3-37	0740 0001 700		Cガタメワ			1	φ17		
3-38	965 3510 000		タイトフリー 70			1			
3-39	0740 0001 500		Cガタメワ			1	φ15		
3-40	3788 8852 000		テンションスプリング			1			

