

# 床土入機

## パーツリスト PARTS LIST

(2002年)

型 式	モ ー タ
<b>AT-300</b>	単相100V 60W 1/75減速
<b>AT-500</b>	3相200V 60W 1/40減速 入力AC100V インバータ変速

## パーツリストの見方について

1) このパーツリストには、下記型式の石井純正部品が記載されています。

記載型式	型式コード
AT-300	1181
AT-500	1181

## 御注文について

1) 部品注文の際は、必ず下記の要領をお願いします。

[例]	型式	部品番号	部品名称	数量
	AT-300	1181-0111-000	レールフレームA	1

2) 需要期には、注文が殺到しますので、早目に部品の準備をお願いします

3) このパーツリストには、つぎの記号を使用しています。

**記号** 部品変更による新部品と旧部品との互換性の表示は次の通りです。

表示記号	
*	部品供給不可（部品番号欄にこのマークのあるものは供給いたしません。）
旧部品A 新部品	新旧共に互換性あり（新旧部品は新旧製品のいずれにも取付出来ます。）
旧部品B 新部品	新部品のみ互換性あり <span style="border: 1px solid black; padding: 2px;">新部品は新旧製品のいずれにも取付できますが、 旧部品は新製品に取付けることは出来ません。</span>
旧部品D 新部品	新旧部品の互換性なし（新部品は新製品、旧部品は旧製品にのみ取付出来ます。）
追加・廃止	互換性欄に追・廃と表示し、備考欄に号機を記入。
○：旧部品は在庫に限り供給、以降新部品を供給 <span style="border: 1px solid black; padding: 2px;">○マークを部品番号欄に、 旧部品番号を備考欄に表示</span> 機械番号：～××××××××……号機まで ××××××××～……号機から	

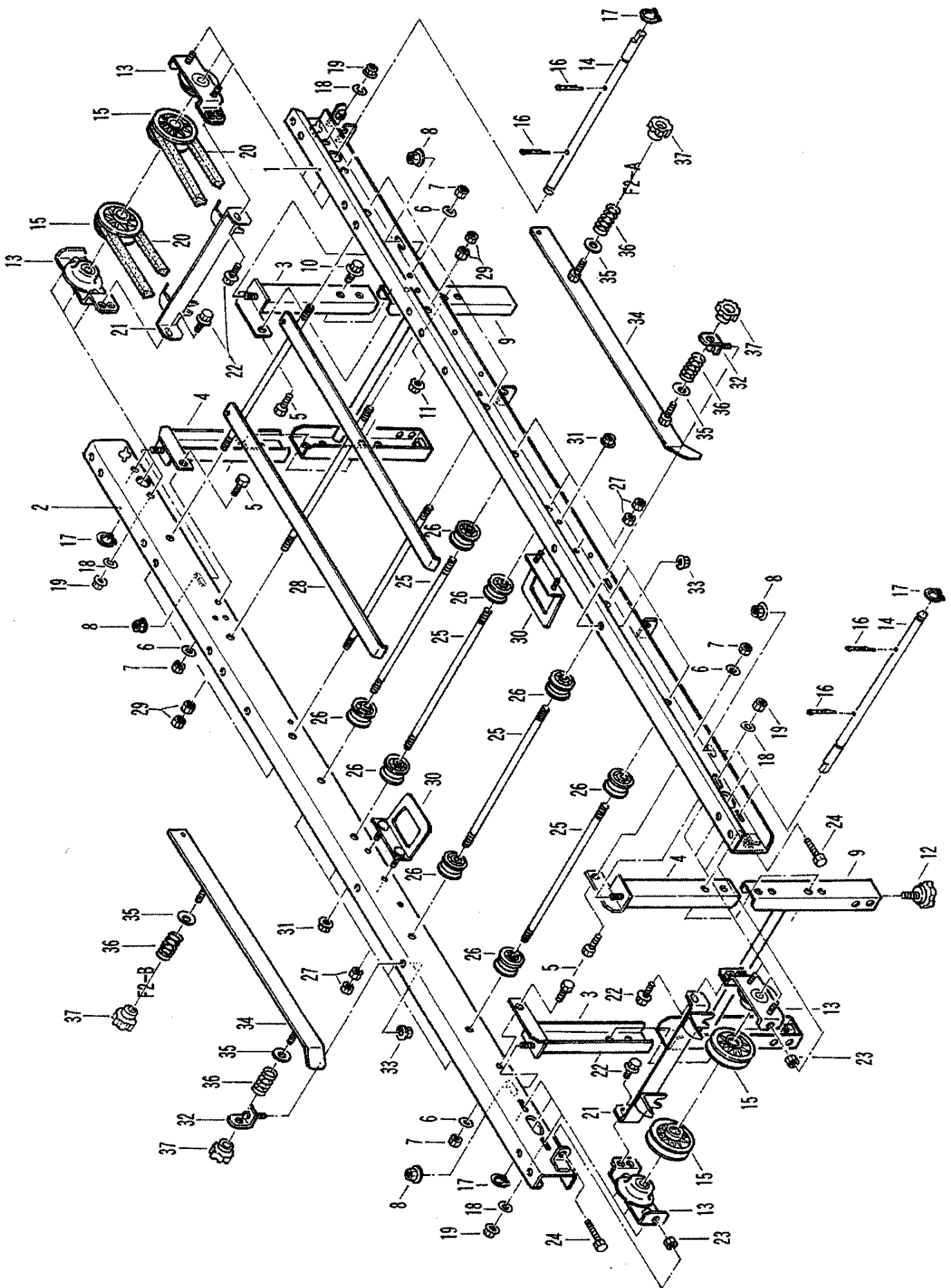
4) 部品価格は予告なく改訂する場合がありますのでご了承ください。

部品は必ず石井純正部品をご利用下さい。  
 指定以外の部品や、市販の類似品を使用されますと早期破損や性能を悪くする原因となります。

# 目 次

F 1. レールフレーム関係 .....	1
F 2. クリダシ・カイテンプラシ関係 .....	3
F 3. デンドウ関係 .....	7
F 4. デンソウハイセンスA・B関係 .....	11
F 5. チンアツソウチ・スミトリソウチ関係 .....	13
F 6. ホッパ・ブラシフレーム・カバー・フゾクヒン関係 .....	15
F 7. マーク関係 .....	17
F 8. シャリンクミツケ関係《オプション部品》 .....	19

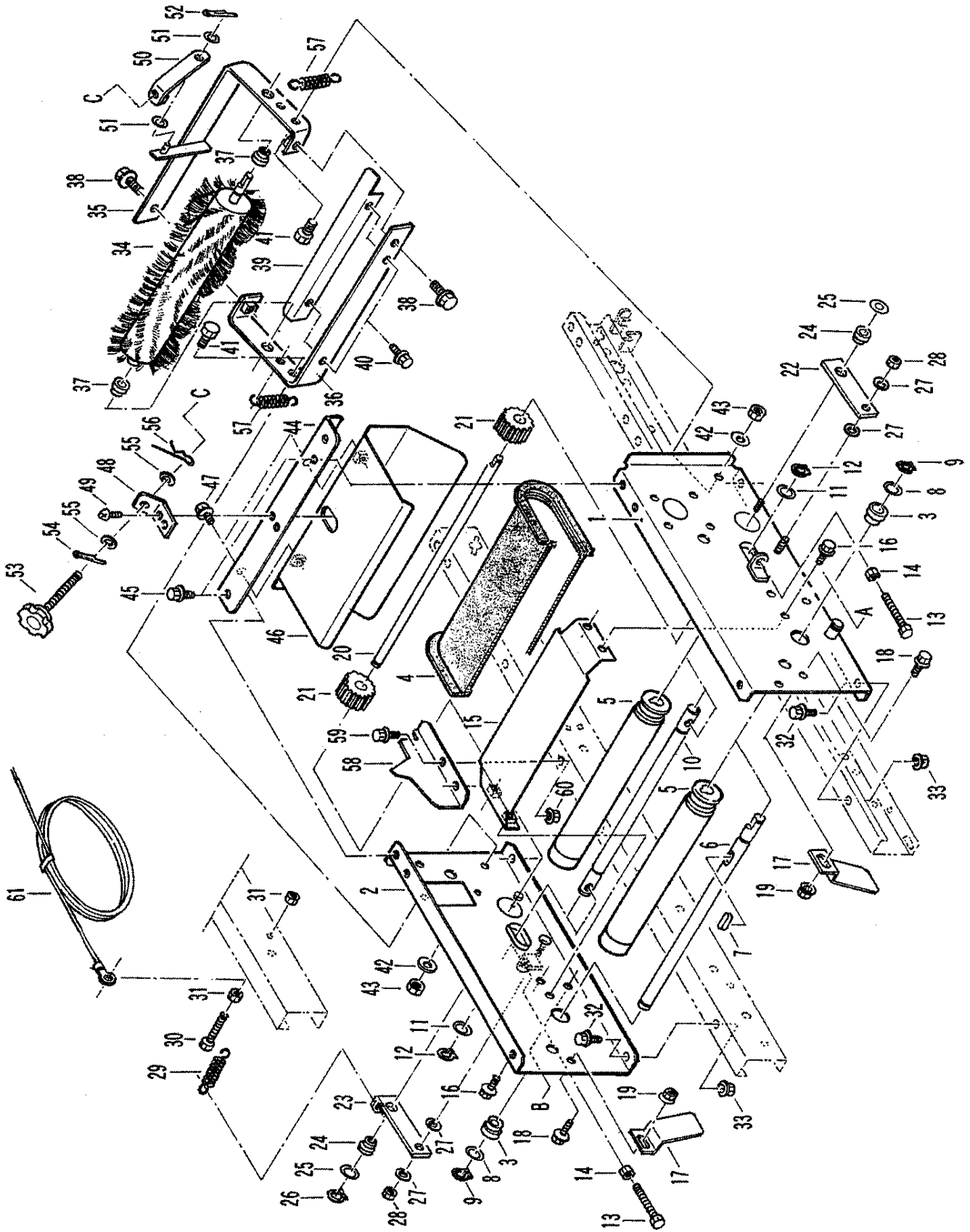
F1. レールフレーム関係



## F1. レールフレーム関係

見出番号	部品番号	互換性	部品名称	台当個数		規格	備考	小売価格(円)
				AT-300	AT-500			
1-1	1181-0111-000		レールフレーム A	1	1			
1-2	1181-0121-000		レールフレーム B	1	1			
1-3	1181-0131-000		ステータ A	2	2			
1-4	1181-0132-000		ステータ B	2	2			
1-5	A100-0106-016		ボルト	4	4	M6×16		
1-6	0350-0140-618		ワッシャ	4	4	M6×φ18×t1.6		
1-7	T300-0106-001		スーパーロックナット	4	4	M6		
1-8	F301-0108-001		フランジナット	4	4	M8		
1-9	1181-0133-000		スタンド	2	2			
1-10	H114-0108-016		ボルト	8	8	M8×16 SPW(φ18×t1.6)		
1-11	F301-0108-001		フランジナット	8	8	M8		
1-12	N103-0110-045		ノブボルト	4	4	M10×45		
1-13	1181-0141-000		メタルフレーム	4	4			
1-14	1181-0145-000		ハンソウジク	2	2			
1-15	1181-0146-000		ハンソウプーリ	4	4			
1-16	0520-0130-030		ワリピン	4	4	φ3×30		
1-17	0740-0001-500		Cリング	4	4	φ15 軸用		
1-18	0350-0140-618		ワッシャ	8	8	M6×φ18×t1.6		
1-19	F300-0106-001		フランジナット	8	8	M6		
1-20	0851-0000-130		Vベルト	2	2	A-130		
1-21	1181-0151-000		スクレイパ	2	2			
1-22	H164-0106-016		ボルト	4	4	M6×16 SPW(φ16×t1.6)		
1-23	A301-0106-002		ナット	2	2	M6		
1-24	A100-0106-050		ボルト	2	2	M6×50		
1-25	1181-0155-000		シキリバー	4	4			
1-26	775-2108-110		ハンソウローラ	8	8			
1-27	A301-0108-002		ナット	16	16	M8		
1-28	1181-0161-000		ベルトガイド	1	1			
1-29	A301-0108-002		ナット	12	12	M8		
1-30	1181-0165-000		プレート	2	2			
1-31	F300-0106-001		フランジナット	4	4	M6		
1-32	1181-0171-000		プレート	2	2			
1-33	F300-0106-001		フランジナット	2	2	M6		
1-34	1181-0172-000		ハコガイド	2	2			
1-35	0350-0140-618		ワッシャ	4	4	M6×φ18×t1.6		
1-36	3941-5015-600		スプリング 40	4	4			
1-37	N300-0106-E01		ENナット	4	4	M6 φ30 黒色		

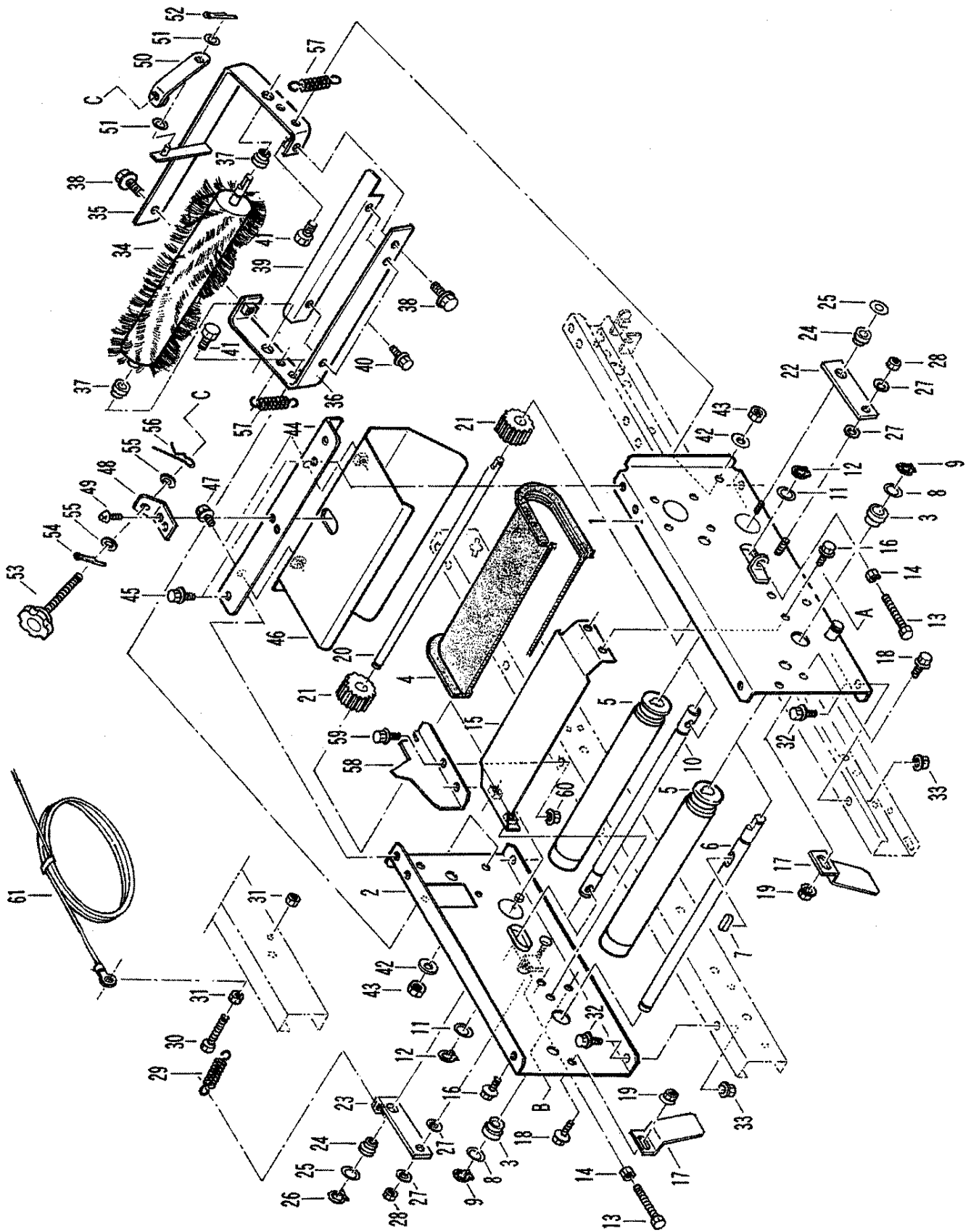
F2. クリダシ・カイトンプラシ関係



## F2. クリダシ・カイトンプラシ関係

見出番号	部品番号	互換性	部品名称	台当個数		規格	備考	小売価格(円)
				AT-300	AT-500			
2-1	1181-0201-000		フ レ ー ム R	1	1			
2-2	1181-0202-000		フ レ ー ム L	1	1			
2-3	1000-2215		ジ ク ウ ケ (A)	2	2			
2-4	1181-0206-000		ベ ル ト コ ン ベ ア	1	1			
2-5	1181-0211-000		コ ン ベ ア ロ ー ル	2	2			
2-6	1181-0215-000		コ ン ベ ア ジ ク A	1	1			
2-7	0572-0005-020		両 丸 キ ー	1	1	M5×5×20		
2-8	1181-0216-000		ワ ッ シ ャ	2	2			
2-9	0740-0001-500		C リ ン グ	2	2	φ15 軸用		
2-10	1181-0221-000		コ ン ベ ア ジ ク B	1	1			
2-11	1181-0216-000		ワ ッ シ ャ	2	2	M15.5×φ25×t0.6		
2-12	0740-0001-500		C リ ン グ	2	2	φ15 軸用		
2-13	A100-0106-050		ボ ル ト	2	2	M6×50		
2-14	A300-0106-002		ナ ッ ト	2	2	M6		
2-15	1181-0223-000		コ ン ベ ア ガ イ ド	1	1			
2-16	H164-0106-016		ボ ル ト	4	4	M6×16 SPW(φ16×t1.6)		
2-17	1181-0226-000		ガ イ ド	2	2			
2-18	H104-0106-016		ボ ル ト	2	2	M6×16 SPW(φ14×t1.0)		
2-19	F300-0106-001		フ ラ ン ジ ナ ッ ト	2	2	M6		
2-20	1181-0231-000		シ ャ フ ト	1	1			
2-21	1137-2004-000		ゴ ム ロ ー ラ	2	2			
2-22	1181-0233-000		オ サ エ ア ー ム A	1	1			
2-23	1181-0234-000		オ サ エ ア ー ム B	1	1			
2-24	1137-2005-000		ジ ク ウ ケ プ ッ シ ュ	2	2			
2-25	1456-1374-000		チ ョ ウ セ イ ラ イ ナ ー C	2	2			
2-26	0740-0001-000		C リ ン グ	1	1	φ10 軸用		
2-27	0350-0150-822		ワ ッ シ ャ	4	4	M8×φ22×t2.3		
2-28	T301-0108-001		ス ー パ ー ロ ッ ク ナ ッ ト	2	2	M8		
2-29	1181-0236-000		ス プ リ ン グ	1	1			
2-30	A100-0106-050		ボ ル ト	1	1	M6×50		
2-31	A300-0106-002		ナ ッ ト	2	2	M6		
2-32	H104-0106-016		ボ ル ト	4	4	M6×16 SPW(φ14×t1.0)		
2-33	F300-0106-001		フ ラ ン ジ ナ ッ ト	4	4	M6		
2-34	1181-0251-000		ロ ー ル プ ラ シ	1	1			
2-35	1181-0252-000-01		ブ ラ ケ ッ ト R	1	1			
2-36	1181-0253-000-01		ブ ラ ケ ッ ト L	1	1			
2-37	1181-0254-000		ブ ッ シ ュ	2	2			
2-38	H114-0108-020		ボ ル ト	2	2	M8×20 SPW(φ18×t1.6)		
2-39	1181-0255-000		ス ク レ イ バ	1	1			
2-40	H164-0106-016		ボ ル ト	2	2	M6×16 SPW(φ16×t1.6)		

F2. クリダシ・カイテンブラシ関係

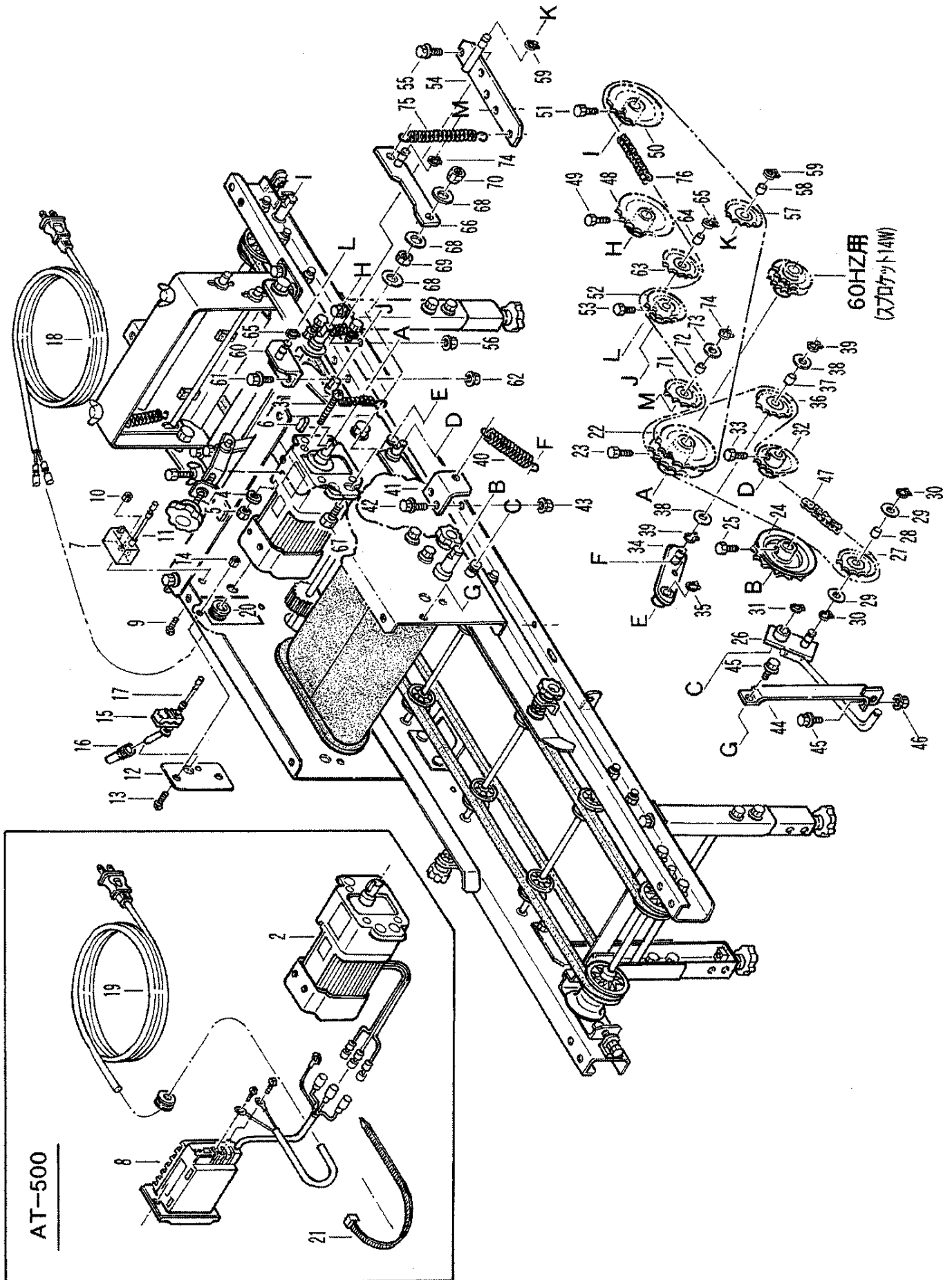




## F2. クリダシ・カイトンプラシ

見出番号	部品番号	互換性	部品名称	台当個数		規格	備考	小売価格(円)
				AT-300	AT-500			
2-41	A110-0108-020		ボルト	2	2	M8×20		
2-42	0350-0150-822		ワッシヤ	2	2	M8×φ22×t2.3		
2-43	T301-0108-001		スーパーロックナット	2	2	M8		
2-44	1181-0261-000		ステー	1	1			
2-45	H164-0106-016		ボルト	2	2	M6×16 SPW(φ16×t1.6)		
2-46	1181-0262-000		カバー	1	1			
2-47	H164-0106-016		ボルト	2	2	M6×16 SPW(φ16×t1.6)		
2-48	1181-0263-000		フック	1	1			
2-49	U242-0106-016		トラスコネジ	2	2	M6×16		
2-50	1181-0266-000		フック	1	1			
2-51	0350-0140-618		ワッシヤ	2	2	M6×φ18×t1.6		
2-52	0520-0125-015		ワリピン	1	1	φ2.5×15		
2-53	1181-0267-000		ノブスターボルト	1	1	M8×90		
2-54	0520-0125-015		ワリピン	1	1	φ2.5×15		
2-55	0350-0140-818		ワッシヤ	2	2	M8×φ18×t1.6		
2-56	0521-0108-000		スナップピン	1	1	φ8		
2-57	1181-0236-000		スプリング	2	2			
2-58	1181-0271-001-1		プレート	1	1			
2-59	H164-0106-016		ボルト	2	2	M6×16 SPW(φ16×t1.6)		
2-60	F300-0106-001		フランジナット	2	2	M6		
2-61	1136-4505-000		アースコード	1	1			

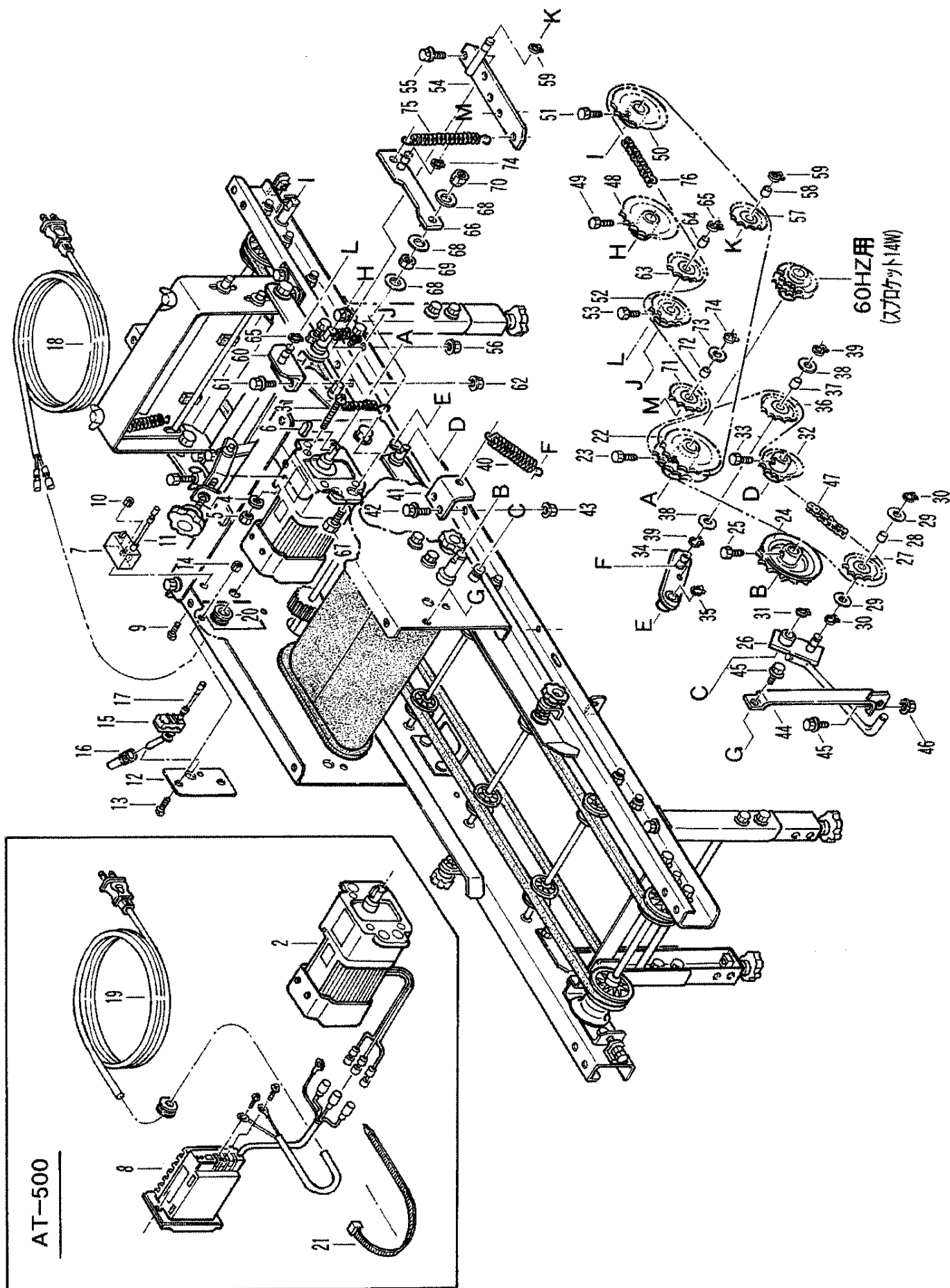
F3. デンドウ関係



### F3. デンドウ関係

見出番号	部品番号	互換性	部品名称	台当個数		規格	備考	小売価格(円)
				AT-300	AT-500			
3-1	1181-0311-000		ギヤードモートル	1	/	三菱 単相 GM-J 60W 1/75		
3-2	1181-0312-000		ギヤードモートル	/	1	三菱 三相 GM-J 60W 1/40		
3-3	A242-0006-090		ナベコネジ	4	4	M6×90		
3-4	A360-0100-602		スプリングワッシャ	4	4	M6		
3-5	A300-0006-002		ナット	4	4	M6		
3-6	0751-0005-020		キー	1	1	5×5×20		
3-7	1181-0313-000		コンデンサー	1	/			
3-8	1181-0321-000		インバータスピコン	/	1			
3-9	F242-0104-012		ナベコネジ	1	/	M4×12		
3-10	A300-0104-002		ナット	1	/	M4		
3-11	1181-0314-000		コンデンサーコード	1	/			
3-12	1181-0315-000		フタ	1	/			
3-13	F242-0104-012		ナベコネジ	2	2	M4×12		
3-14	A300-0104-002		ナット	2	2	M4		
3-15	1181-0316-000		スナップスイッチ	1	/	WD 1051		
3-16	1003-4002-000		ゴムキャップ	1	/	WD 1911		
3-17	1181-0318-000		スイッチコード	1	/			
3-18	1181-0322-000		デンゲンコードA	1	/			
3-19	1181-0323-000		デンゲンコードB	/	1			
3-20	1055-1148-000		グロメット	1	1	BW-8-1		
3-21	E301-0150-360		インシュロックタイ	/	1			
3-22	1181-0331-000		スプロケット 22W	1	1			
	1181-0332-000		スプロケット 14W	1	/			
3-23	A040-0106-012		ボルト	1	1	M6×12		
3-24	1181-0333-000		ドライブスプロケット	1	1			
3-25	A040-0106-012		ボルト	1	1	M6×12		
3-26	1181-0334-000		クラッチアーム	1	1			
3-27	1181-0335-000		スプロケット 11	1	1			
3-28	MB12-10DU-000		ドライブアリング	1	1	1210DD		
3-29	0350-0151-226		ワッシャ	2	2	M12×φ26×t2.3		
3-30	0740-0001-200		Cリング	2	2	φ12 軸用		
3-31	0740-0001-200		Cリング	1	1	φ12 軸用		
3-32	1181-0336-000		スプロケット 17	1	1			
3-33	A040-0106-012		ボルト	1	1	M6×12		
3-34	1181-0337-000-01		タイトアーム	1	1			
3-35	0740-0001-200		Cリング	1	1	φ12 軸用		
3-36	1181-0335-000		スプロケット 11	1	1			
3-37	MB12-10DU-000		ドライブアリング	1	1	1210DD		
3-38	0350-0151-226		ワッシャ	2	2	M12×φ26×t2.3		
3-39	0740-0001-200		Cリング	2	2	φ12 軸用		

# F3. デンドウ関係

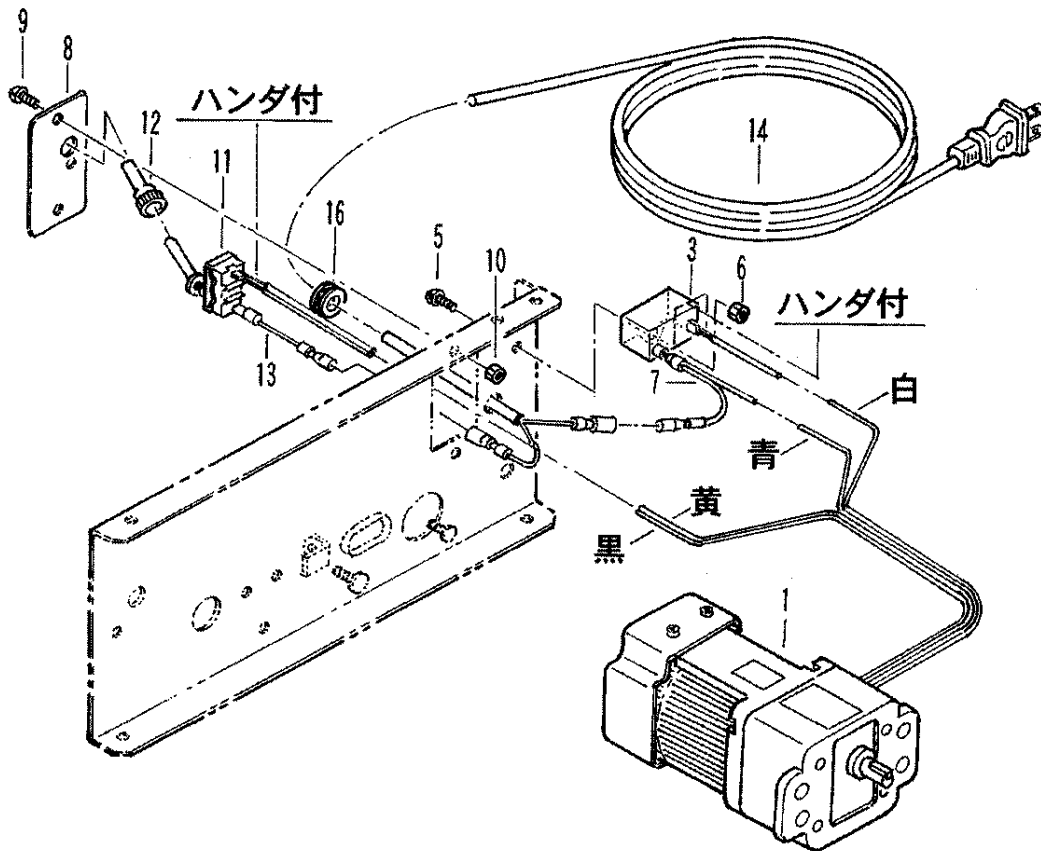


### F3. デンドウ関係

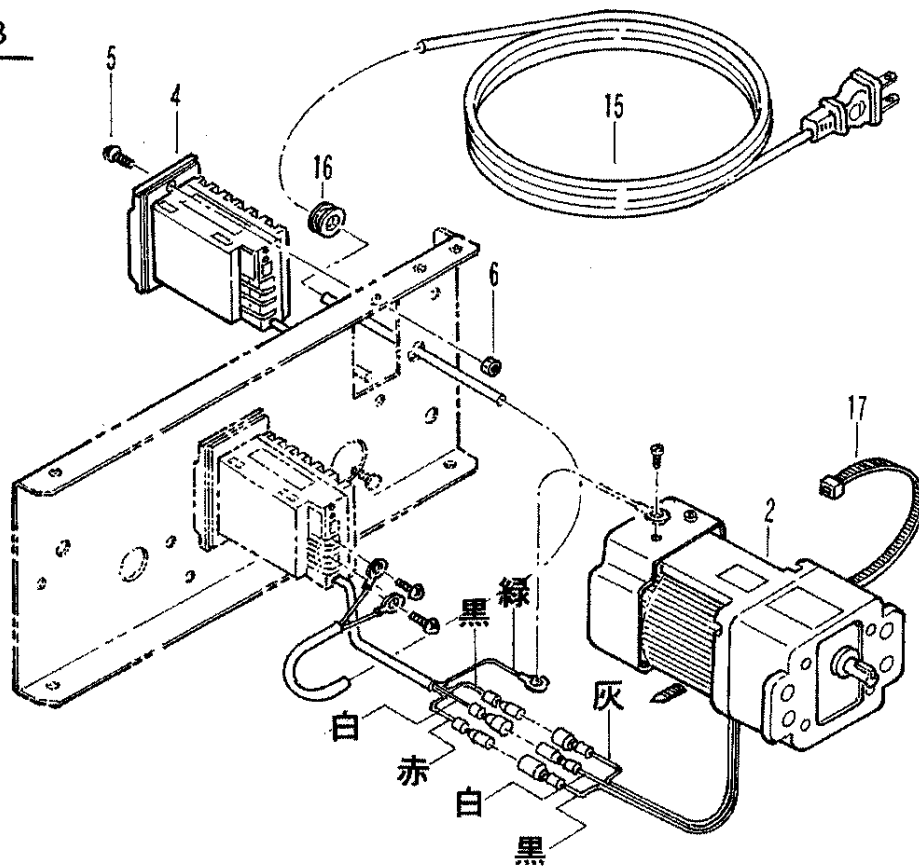
見出番号	部品番号	互換性	部品名称	台当個数		規格	備考	小売価格(円)
				AT-300	AT-500			
3-40	1181-0341-000		ス プ リ ン グ	1	1			
3-41	1181-0342-000		フ ッ ク	1	1			
3-42	H164-0106-016		ボ ル ト	1	1	M6×16 SPW(φ16×t1.6)		
3-43	F300-0106-001		フ ラ ン ジ ナ ッ ト	1	1	M6		
3-44	1181-0348-000		フ ッ ク	1	1			
3-45	H164-0106-016		ボ ル ト	2	2	M6×16 SPW(φ16×t1.6)		
3-46	F300-0106-001		フ ラ ン ジ ナ ッ ト	1	1	M6		
3-47	0870-9010-961		チ ェ ー ン 96	1	1	96リンク		
3-48	1181-0351-000		ス プ ロ ケ ッ ト 22	1	1			
3-49	A040-0106-012		ボ ル ト	1	1	M6×12		
3-50	1181-0352-000		ハンソウスプロケット	1	1			
3-51	A040-0106-012		ボ ル ト	1	1	M6×12		
3-52	1181-0353-000		ブラシスプロケット	1	1			
3-53	A040-0106-012		ボ ル ト	1	1	M6×12		
3-54	1181-0356-000		タ イ ト ベ ー ス A	1	1			
3-55	H164-0106-020		ボ ル ト	2	2	M6×20 SPW(φ16×t1.6)		
3-56	F300-0106-001		フ ラ ン ジ ナ ッ ト	2	2	M6		
3-57	1181-0335-000		ス プ ロ ケ ッ ト 11	1	1			
3-58	MB12-10DU-000		ド ラ イ ベ ア リ ン グ	1	1	1210DD		
3-59	0740-0001-200		C リ ン グ	2	2	φ12 軸用		
3-60	1181-0358-000		タ イ ト ベ ー ス B	1	1			
3-61	H164-0106-020		ボ ル ト	2	2	M6×20 SPW(φ16×t1.6)		
3-62	F300-0106-001		フ ラ ン ジ ナ ッ ト	2	2	M6		
3-63	1181-0335-000		ス プ ロ ケ ッ ト 11	1	1			
3-64	MB12-10DU-000		ド ラ イ ベ ア リ ン グ	1	1	1210DD		
3-65	0740-0001-200		C リ ン グ	2	2	φ12 軸用		
3-66	1181-0361-000		タ イ ト ア ー ム	1	1			
3-67	A100-0108-045		ボ ル ト	1	1	M8×45		
3-68	0350-0150-822		ワ ッ シ ャ	3	3	M8×φ22×t2.3		
3-69	A301-0108-002		ナ ッ ト	1	1	M8		
3-70	A351-0108-000		ロ ッ ク ナ ッ ト	1	1	M8		
3-71	1181-0335-000		ス プ ロ ケ ッ ト 11	1	1			
3-72	MB12-10DU-000		ド ラ イ ベ ア リ ン グ	1	1	1210DD		
3-73	0350-0151-226		ワ ッ シ ャ	1	1	M12×φ26×t2.3		
3-74	0740-0001-200		C リ ン グ	2	2	φ12 軸用		
3-75	1181-0362-000		ス プ リ ン グ	1	1			
3-76	0870-9011-321		チ ェ ー ン 132	1	1	132リンク		

# F4. デンソウハイセンスA・B関係

## ハイセンスA



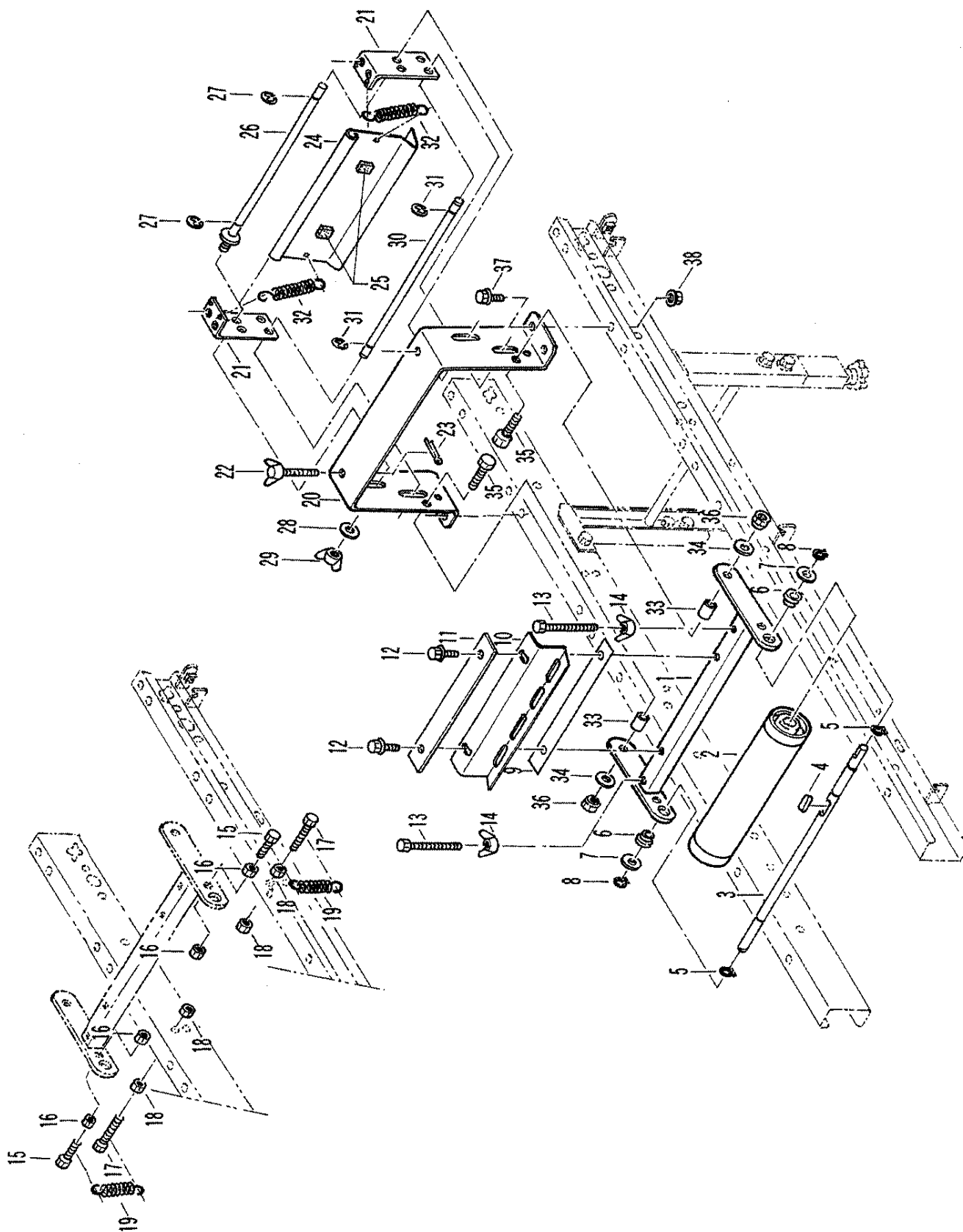
## ハイセンスB



#### F 4. デンソウハイセンズA・B関係

見出番号	部品番号	互換性	部品名称	台当個数		規格	備考	小売価格(円)
				AT-300	AT-500			
4-1	1181-0311-000		ギヤードモートル	1	/	三菱 単相 GM-J 60W 1/75		
4-2	1181-0312-000		ギヤードモートル	/	1	三菱 三相 GM-J 60W 1/40		
4-3	1181-0313-000		コンデンサ	1	/			
4-4	1181-0321-000		スピードコントローラ	/	1	三菱 SC-AN1100-07 100W		
4-5	F242-0104-012		ナベコネジ	2	2	M4×12		
4-6	A300-0104-001		ナット	2	2	M4		
4-7	1181-0314-000		コンデンサコード	1	/			
4-8	1181-0315-000		フタ	1	/			
4-9	F242-0104-012		ナベコネジ	2	/	M4×12		
4-10	A300-0104-001		ナット	2	/	M4		
4-11	1181-0316-000		スナップスイッチ	1	/	WD 1051		
4-12	1003-4002-000		ゴムキャップ	1	/	WD 1911		
4-13	1181-0318-000		スイッチコード	1	/			
4-14	1181-0322-000		デンゲンコードA	1	/			
4-15	1181-0323-000		デンゲンコードB	/	1			
4-16	1055-1148-000		グロメット	1	1	BW-8-1		
4-17	E301-0150-360		インシュロックタイ	/	1			

F5. チンアツソウチ・スミトリソウチ関係

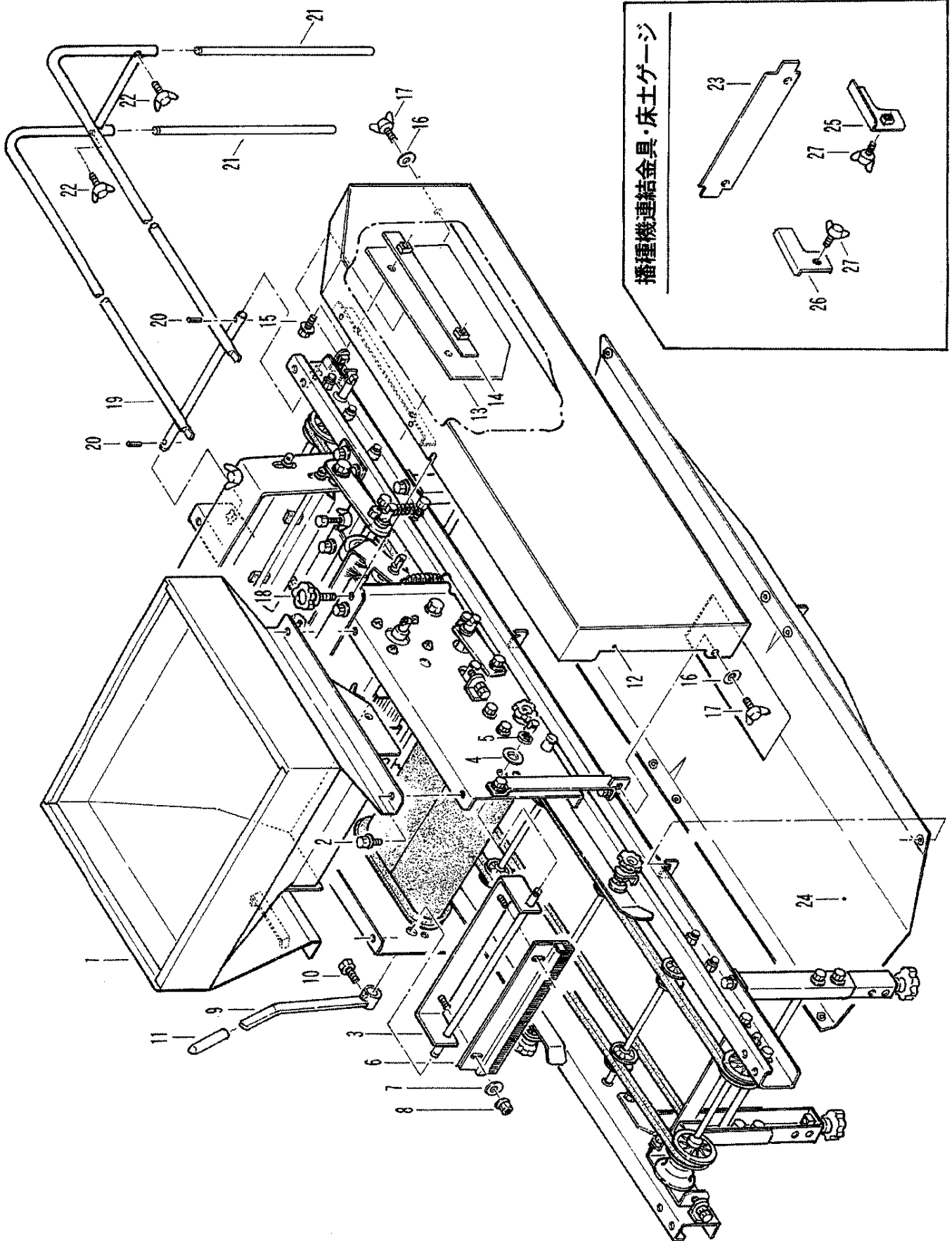




## F5. チンアツソウチ・スミトリソウチ関係

見出番号	部品番号	互換性	部品名称	台当個数		規格	備考	小売価格(円)
				AT-300	AT-500			
5-1	1181-0411-000-01		チンアツフレーム	1	1			
5-2	1181-0412-000		チンアツローラ	1	1			
5-3	1181-0413-000		チンアツシャフト	1	1			
5-4	0572-0004-020		両丸キー	1	1	M4×4×20		
5-5	0740-0001-200		Cリング	2	2	φ12 軸用		
5-6	1000-2347		ジクウケ(B)	2	2			
5-7	0350-0151-226		ワッシヤ	2	2	M12×φ26×t2.3		
5-8	0740-0001-200		Cリング	2	2	φ12 軸用		
5-9	1181-0414-100		チョウセイシーム	1	1			
5-10	1181-0414-000-01		チンアツバン	1	1	SUS304		
5-11	1181-0415-000		プレート	1	1			
5-12	H164-0106-016		ボルト	2	2	M6×16 SPW(φ16×t1.6)		
5-13	A100-0106-080		ボルト	2	2	M6×80		
5-14	A330-0100-600		チョウナット	2	2	M6		
5-15	A100-0106-025		ボルト	2	2	M6×25		
5-16	A300-0106-001		ナット	4	4	M6		
5-17	A100-0106-050		ボルト	2	2	M6×50		
5-18	A300-0106-001		ナット	4	4	M6		
5-19	1181-0236-000		スプリング	2	2			
5-20	1181-0421-000		スミトリフレーム	1	1			
5-21	1181-0422-000		プレート	2	2			
5-22	1181-0423-000		チョウセイボルト	2	2	M6×50		
5-23	0520-0120-015		ワリピン	2	2	φ2×15		
5-24	1181-0425-000		スミトリバン	1	1	SUS304		
5-25	1181-0426-000		レストンスポンジ	2	2	3×20×30		
5-26	1181-0427-000		シテンジク	1	1			
5-27	0742-0100-700		Eリング	2	2	φ7 軸用		
5-28	0350-0150-822		ワッシヤ	1	1	M8×φ22×t2.3		
5-29	A330-0100-800		チョウナット	1	1	M8		
5-30	1181-0428-000		ストップマジク	1	1			
5-31	0742-0100-700		Eリング	2	2	φ7 軸用		
5-32	3663-8792-000		カバーオサエバネ	2	2			
5-33	1181-0429-000		カラ	2	2			
5-34	0350-0140-818		ワッシヤ	2	2	M8×φ18×t1.6		
5-35	A110-0108-045		ボルト	2	2	M8×45		
5-36	T301-0108-001		スーパーロックナット	2	2	M8		
5-37	H164-0106-016		ボルト	4	4	M6×16 SPW(φ16×t1.6)		
5-38	F300-0106-001		フランジナット	4	4	M6		

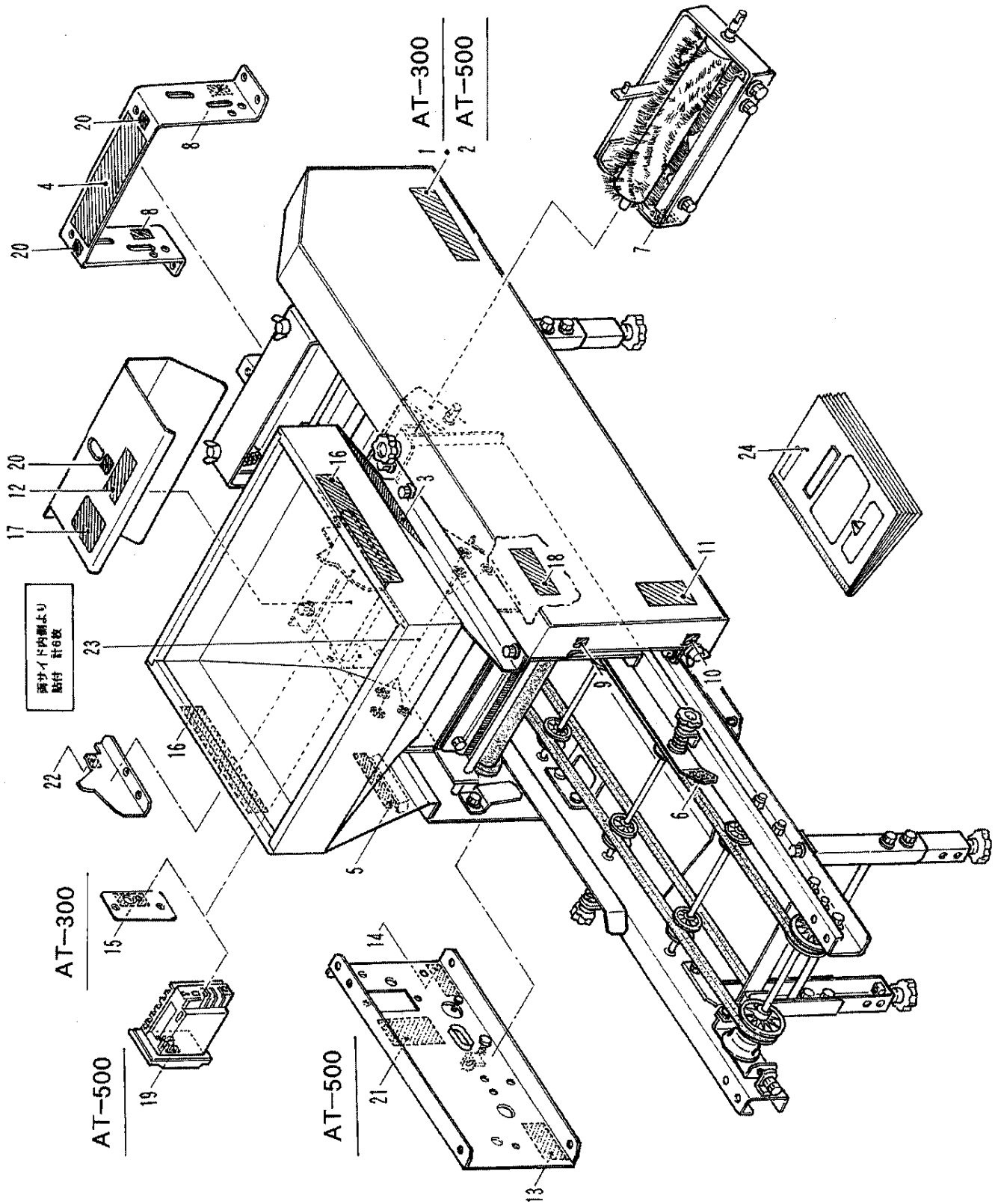
F 6. ホッパ・ブラシフレーム・カバー・フソクヒン関係



## F6. ホッパ・ブラシフレーム・カバー・フソクヒン関係

見出番号	部品番号	互換性	部品名称	台当個数		規格	備考	小売価格(円)
				AT-300	AT-500			
6-1	1181-0501-000-01		ホ ッ パ	1	1			
6-2	H164-0106-016		ボ ル ト	4	4	M6×16 SPW(φ16×t1.6)		
6-3	1181-0511-000		ブ ラ シ フ レ ー ム	1	1			
6-4	0350-0141-022		ワ ッ シ ャ	1	1	M10×φ22×t1.6		
6-5	0742-0100-800		E リ ン グ	1	1	φ8		
6-6	1181-0512-000-01		ブ ラ シ	1	1			
6-7	0350-0140-618		ワ ッ シ ャ	2	2	M6×φ18×t1.6		
6-8	F300-0106-001		フ ラ ン ジ ナ ッ ト	2	2	M6		
6-9	1181-0513-000-01		ブ ラ シ レ バ ー	1	1			
6-10	A110-0108-012		ボ ル ト	1	1	M8×12		
6-11	3704-8253-000		ニ ギ リ	1	1			
6-12	1181-0611-000-01		チ ェ ー ン カ バ ー	1	1			
6-13	1181-0617-000		シ ー ト	1	1			
6-14	1181-0621-000		オ サ エ	1	1			
6-15	H164-0106-016		ボ ル ト	2	2	M6×16 SPW(φ16×t1.6)		
6-16	0350-0140-618		ワ ッ シ ャ	2	2	M6×φ18×t1.6		
6-17	A140-0600-616		チ ョ ウ ボ ル ト	2	2	M6×16		
6-18	N102-0106-020		ノ ブ ボ ル ト	1	1	M6×20		
6-19	1181-0711-000		サ ブ レ ー ル	1	1			
6-20	0550-0003-016		ス プ リ ン グ ピ ン	2	2	φ3×16		
6-21	1181-0712-000		チ ョ ウ セ イ バ ー	2	2			
6-22	A140-0600-616		チ ョ ウ ボ ル ト	2	2	M6×16		
6-23	1181-0715-000		レ ベ ル ゲ ー ジ	1	1			
6-24	1181-0721-000		ハ イ ド ウ ケ	1	1			
6-25	1181-0731-000		ガ イ ド A	1	1			
6-26	1181-0732-000		ガ イ ド B	1	1			
6-27	A140-0732-000		チ ョ ウ ボ ル ト	2	2	M6×16		

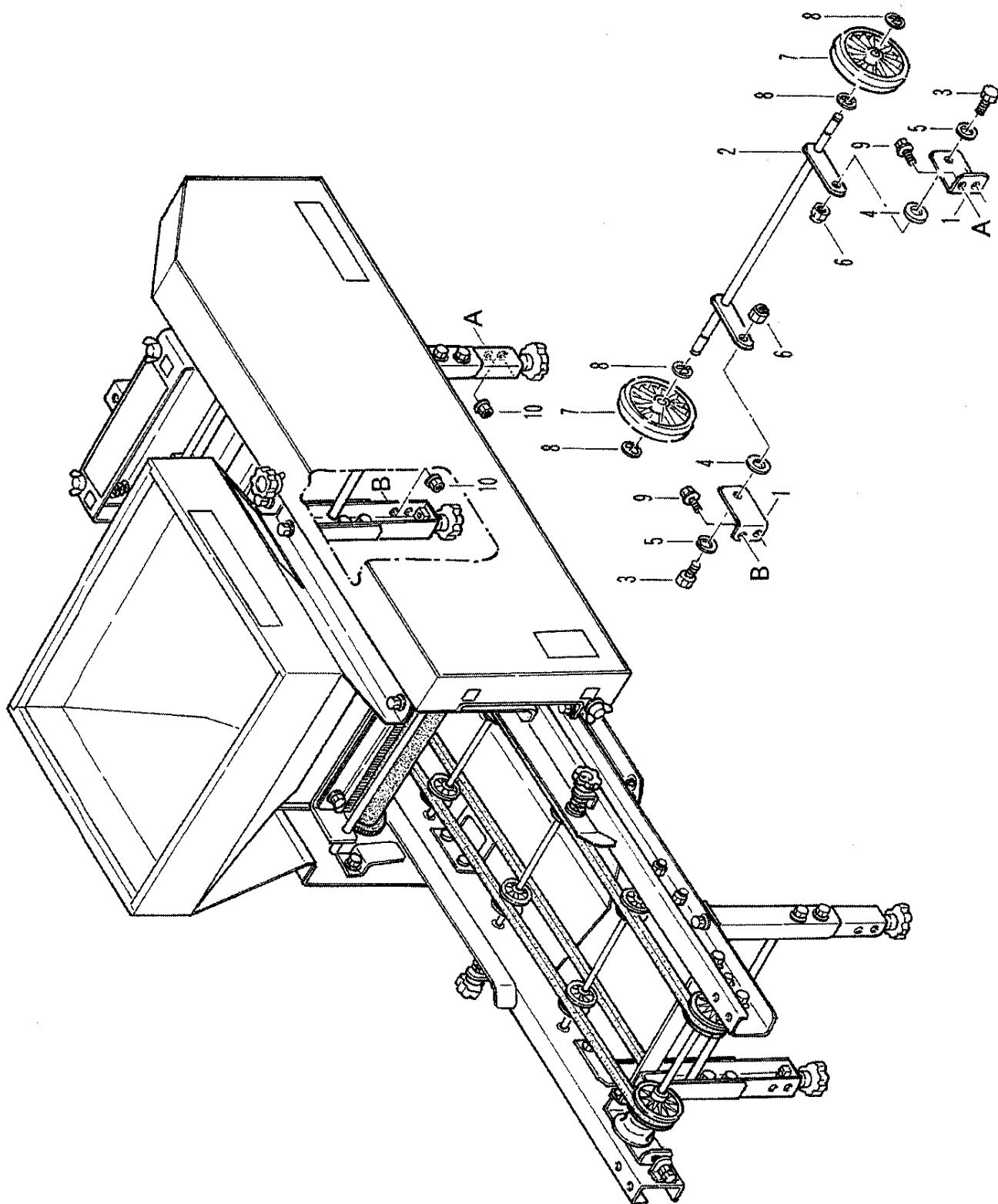
F7. マーク関係



## F7. マーク関係

見出番号	部品番号	互換性	部品名称	台当個数		規格	備考	小売価格(円)
				AT-300	AT-500			
7-1	1181-0851-000		カタシキマーク	1	/	AT-300		
7-2	1181-0852-000		カタシキマーク	/	1	AT-500		
7-3	1181-0853-000		チェンマーク	1	1			
7-4	1181-0854-000		トリアツカイマーク	1	1			
7-5	1181-0855-000		メモリマーク	1	1			
7-6	1181-0856-000		メモリマーク2	1	1			
7-7	1181-0857-000		メモリマーク3	1	1			
7-8	1181-0858-000		メモリマーク4	2	2			
7-9	1181-0861-000		イリマーク	1	1			
7-10	1181-0862-000		キリマーク	1	1			
7-11	560-3310-100		ケイコクステッカー	1	1	△貼		
7-12	1136-6002-000		チュウイマーク	1	1	ミズ		
7-13	1136-6001-000		アースマーク	1	1			
7-14	1024-4192-000		オンオフマーク	1	/			
7-15	1003-4502-000		シャメイマーク	2	2			
7-16	965-7710-100		ケイコクステッカー	1	1	カデソ		
7-17	1181-0865-000		チュウイマーク	1	1			
7-18	1181-0866-000-1		チョウセイマーク	/	1			
7-19	1181-0867-000		ハウコウマーク	3	3			
7-20	1181-0868-000		リストマーク	/	1			
7-21	571-1331		ネームプレート	1	1			
7-22	1181-0869-000		メモリマーク5	1	1			
7-23	3817-1102-000		マ	6	6	φ18		
7-24	1181-0885-000-01		トリアツカイセットメイショ	1	1			

F8. シャリンクミツケ関係《オプション部品》



**F8. シャリンクミツケ・サブホッパ関係《オプション部品》**

見出番号	部品番号	互換性	部品名称	台当個数		規格	備考	小売価格(円)
				AT-300	AT-500			
8-1	1181-0811-000		シャリンクフレーム	2	2			
8-2	1181-0812-000		シャリンクジク	1	1			
8-3	A110-0108-020		ボルト	2	2	M8×20		
8-4	0350-0150-822		ワッシヤ	2	2	M8×φ22×t2.3		
8-5	0350-0140-818		ワッシヤ	2	2	M8×φ18×t1.6		
8-6	A351-0108-000		ロックナット	2	2	M8		
8-7	977-1227		キャスター	2	2			
8-8	0742-0101-000		Eリング	4	4	φ10		
8-9	H164-0106-016		ボルト	4	4	M6×16 SPW(φ16×t1.6)		
8-10	F300-0106-001		フランジナット	4	4	M6		

# 機入土床

---

製造元



株式  
会社

石井製作所

〒999-7771 山形県酒田市大字局字惣田15-2

☎ 0234 (93) 2211

FAX 0234 (93) 2216

2002年 12月 初版