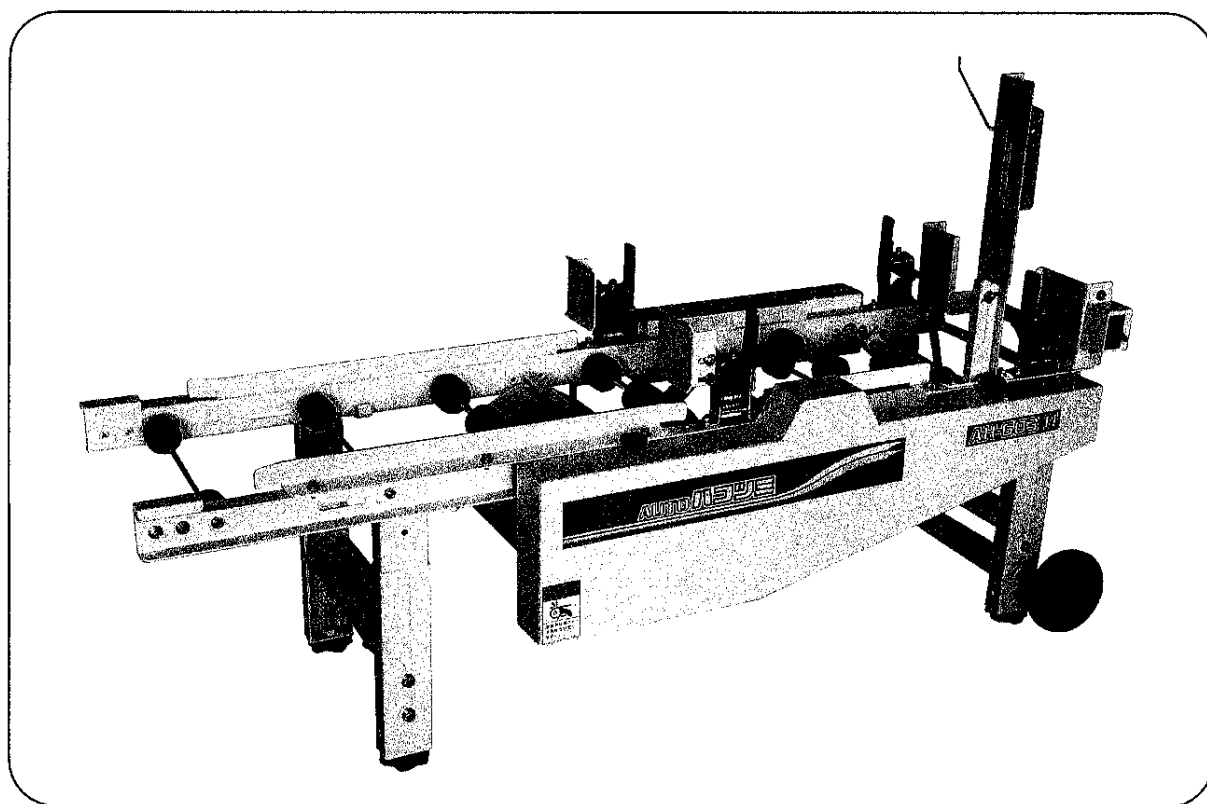


AUTOハイツ

AH-603N

パーツリスト PARTS LIST

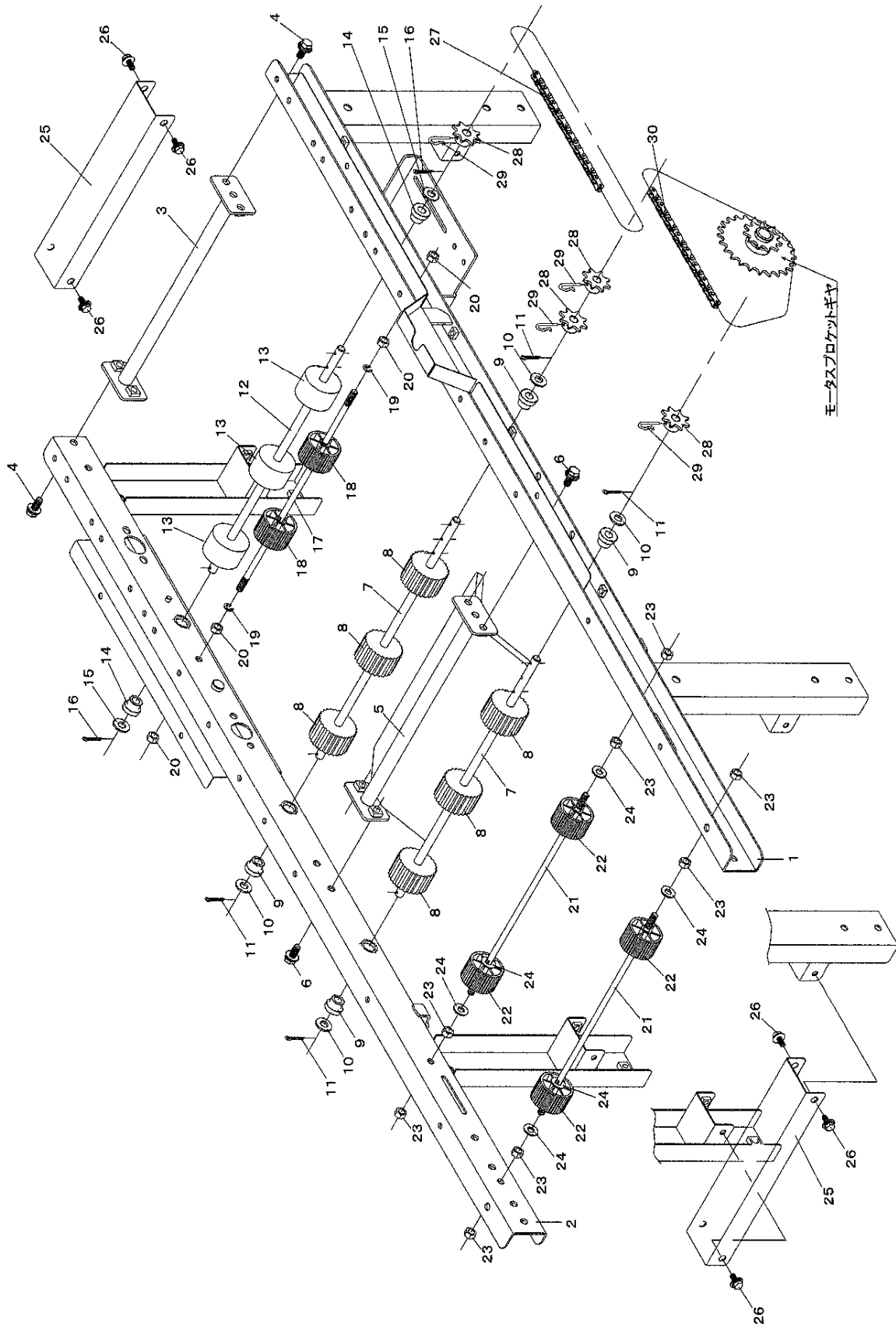


目 次

| | |
|---------------------------------|----|
| F 1. フレーム・ハンソウ関係 | 1 |
| F 2. ショウコウローラ関係 | 3 |
| F 3. ツミアゲカナグ・ストッパ関係 | 7 |
| F 4. クラッチ・リンク・スイッチ・スタンド関係 | 9 |
| F 5. モーター・デンソウ関係 | 11 |
| F 6. ガイド・ストッパカナグ関係 | 13 |
| F 7. カバー関係 | 15 |
| F 8. デンソウ配線関係 | 17 |
| F 9. マーク・取説関係 | 19 |

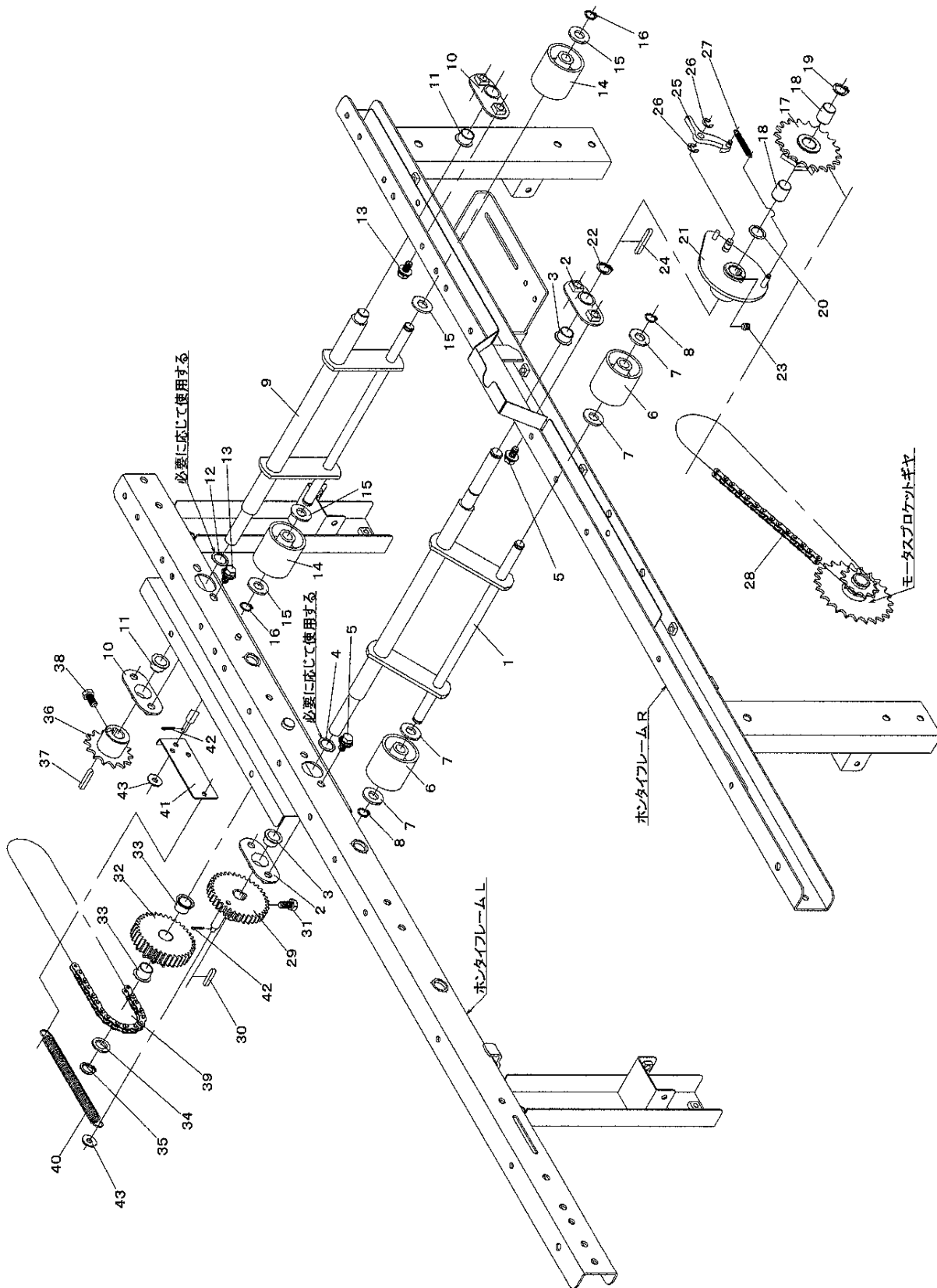
純正部品表

1. フレーム・ハンソウ関係



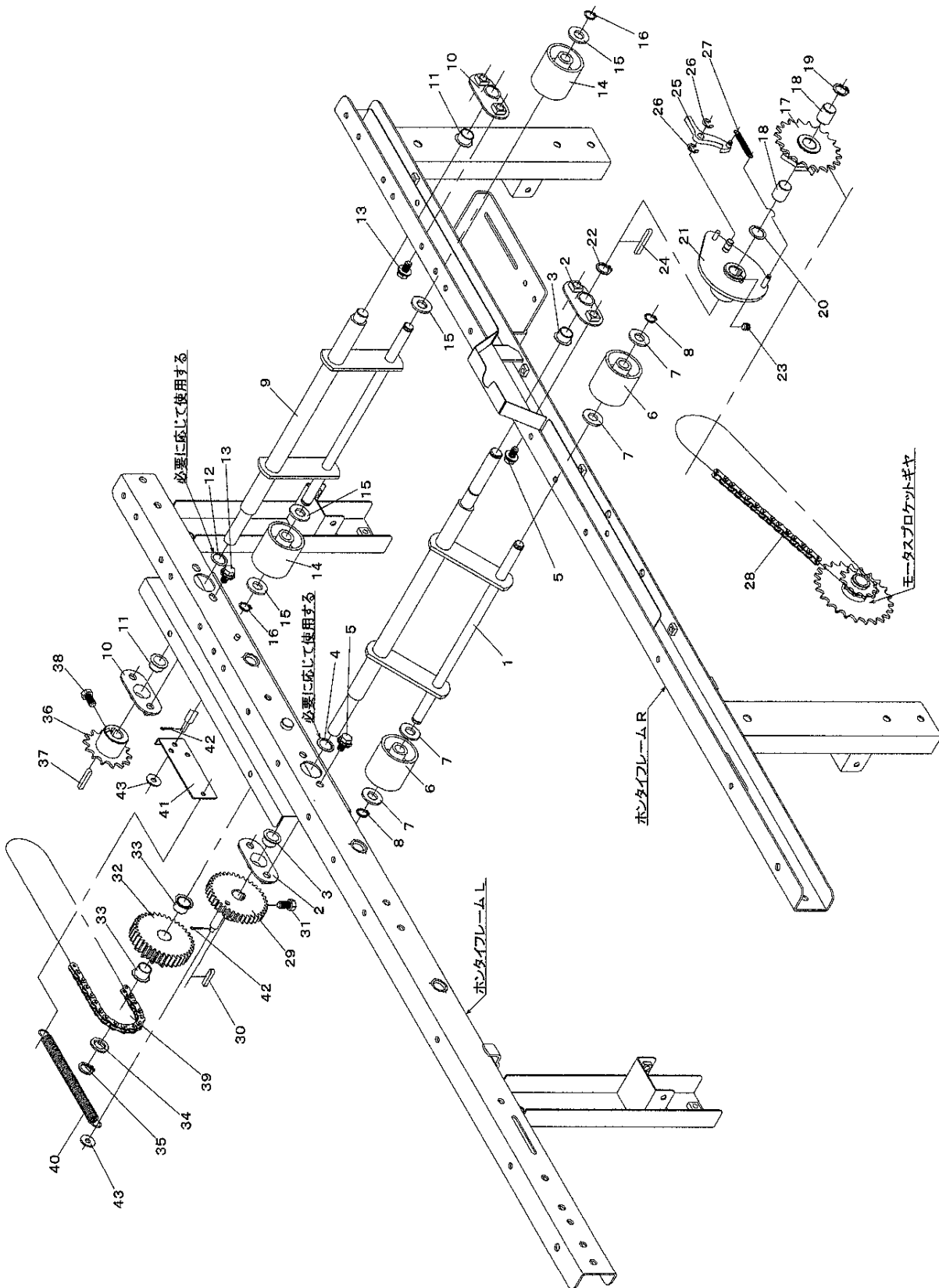
| No. | 図面番号 | 名 称 | 数量 | 備 考 |
|------|------------------|--------------|----|-----|
| 1-1 | 1248-1101-000 | ホンタイフレームR | 1 | |
| 1-2 | 1248-1102-000 | ホンタイフレームL | 1 | |
| 1-3 | 1248-1104-000 | レンケツジク A | 1 | |
| 1-4 | H114-0108-020 | ボルト | 4 | |
| 1-5 | 1248-1105-000 | レンケツジク B | 1 | |
| 1-6 | H114-0108-020 | ボルト | 4 | |
| 1-7 | 1248-1111-000 | ローラジク A | 2 | |
| 1-8 | 1137-2004-000 | ゴムローラ | 6 | |
| 1-9 | 1192-2015-000 | ブッシュ 10 | 4 | |
| 1-10 | 1456-1374-000 | チョウセイライナC | 8 | |
| 1-11 | 0520-0130-020 | ワリピン | 4 | |
| 1-12 | 1248-1112-000 | ローラジク B | 1 | |
| 1-13 | 1138-1122-000 | ゴムローラ | 3 | |
| 1-14 | 1192-2015-000 | ブッシュ 10 | 2 | |
| 1-15 | 1456-1374-000 | チョウセイライナC | 4 | |
| 1-16 | 0520-0130-020 | ワリピン | 2 | |
| 1-17 | 1248-1113-000 | ローラジク C | 1 | |
| 1-18 | 1192-2512-000 | ハンソウローラ | 2 | |
| 1-19 | 0742-0100-600 | Eリング | 2 | |
| 1-20 | A301-0108-001 | ナット | 4 | |
| 1-21 | 1192-2511-000 | ローラジク R | 2 | |
| 1-22 | 1192-2512-000 | ハンソウローラ | 4 | |
| 1-23 | A301-0108-001 | ナット | 8 | |
| 1-24 | 0350-0140-818 | ワッシャ | 8 | |
| 1-25 | 1242-1108-001-01 | フットプレート | 2 | |
| 1-26 | H164-0106-016 | ボルト | 8 | |
| 1-27 | 0870-9190-581 | チェーン 58 | 1 | |
| 1-28 | 1192-2028-000 | スプロケット 8T-10 | 4 | |
| 1-29 | 1192-2021-000-01 | セットピン | 4 | |
| 1-30 | 0870-9190-571 | チェーン 57 | 1 | |

2. ショウコウローラ関係



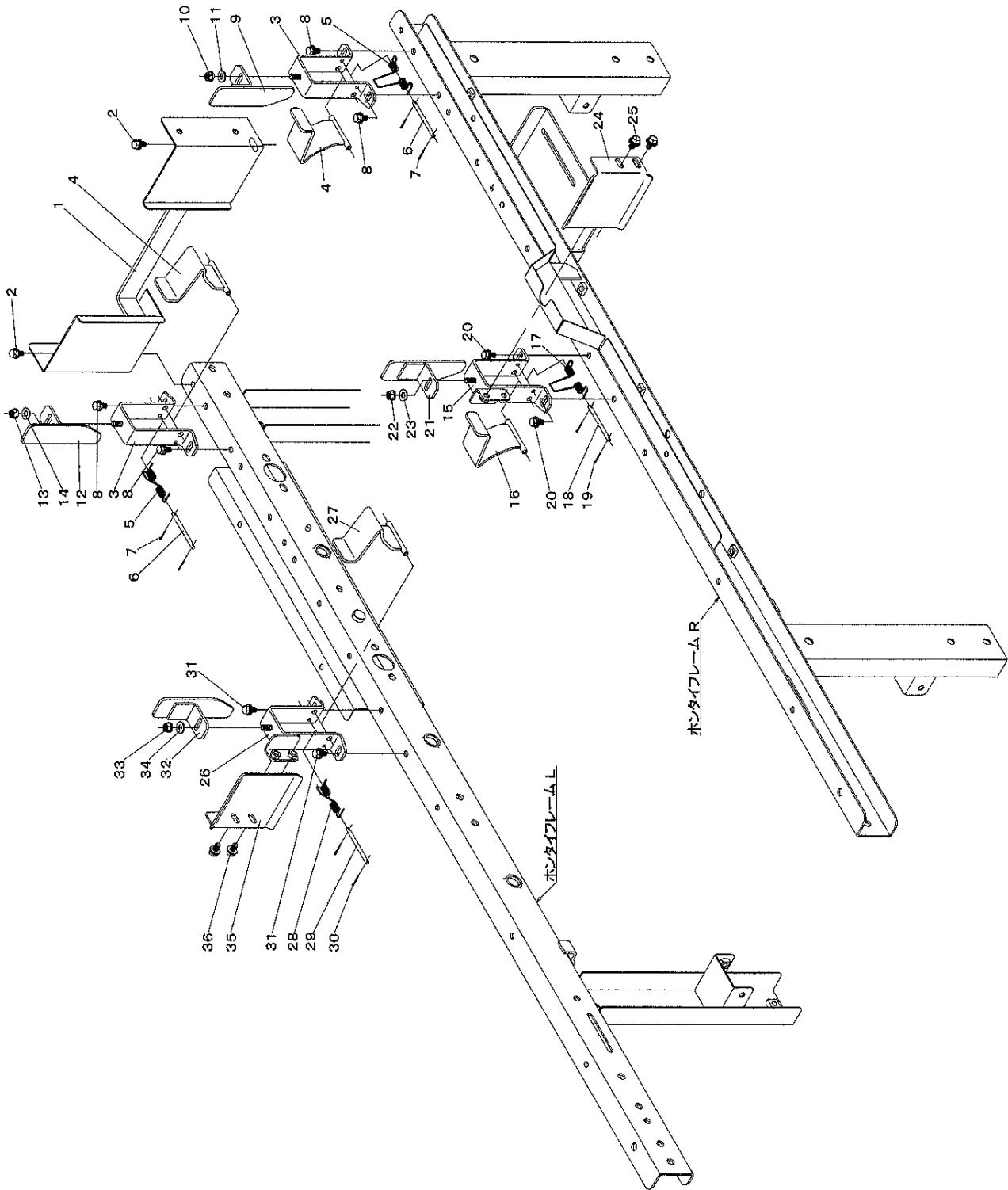
| No. | 図面番号 | 名 称 | 数量 | 備 考 |
|------|---------------|--------------|----|-----|
| 2-1 | 1248-1106-000 | クドウジク | 1 | |
| 2-2 | 1248-1107-000 | メタル | 2 | |
| 2-3 | MB15-1023-FDU | ツバツキドライベアリング | 2 | |
| 2-4 | 0731-0001-506 | チョウセイライナ | 2 | |
| 2-5 | H114-0108-016 | ボルト | 4 | |
| 2-6 | 1248-1108-000 | ローラ | 2 | |
| 2-7 | 0350-0151-226 | ワッシャ | 4 | |
| 2-8 | 0740-0001-200 | Cリング | 2 | |
| 2-9 | 1248-1109-000 | ジュウドウジク | 1 | |
| 2-10 | 1248-1107-000 | メタル | 2 | |
| 2-11 | MB15-1023-FDU | ツバツキドライベアリング | 2 | |
| 2-12 | 0731-0001-506 | チョウセイライナ | 2 | |
| 2-13 | H114-0108-016 | ボルト | 4 | |
| 2-14 | 1248-1108-000 | ローラ | 2 | |
| 2-15 | 0350-0151-226 | ワッシャ | 4 | |
| 2-16 | 0740-0001-200 | Cリング | 2 | |
| 2-17 | 1248-2101-000 | ラチェットギア | 1 | |
| 2-18 | MB15-10DU-000 | ドライベアリング | 2 | |
| 2-19 | 0740-0001-500 | Cリング | 1 | |
| 2-20 | 0731-0001-506 | チョウセイライナ | 1 | |
| 2-21 | 1248-2102-000 | クラッチボス | 1 | |
| 2-22 | 0740-0001-500 | Cリング | 1 | |
| 2-23 | A291-0708-008 | トメネジ | 1 | |
| 2-24 | 0572-0005-030 | リョウマルキー | 1 | |
| 2-25 | 1248-2103-000 | ラチェットツメ | 1 | |
| 2-26 | 0742-0100-700 | Eリング | 2 | |
| 2-27 | 1248-2104-000 | ヒキパネ | 1 | |
| 2-28 | 0870-9190-581 | チェーン58 | 1 | |
| 2-29 | 1248-2113-000 | ギヤ37 | 1 | |
| 2-30 | 0571-0005-025 | カタマルキー | 1 | |
| 2-31 | A050-0108-016 | ボルト 7T | 1 | |
| 2-32 | 1138-2132-000 | スプロケットギヤ | 1 | |
| 2-33 | MB15-1023-FDU | ツバツキドライベアリング | 2 | |

2. ショウコウローラ関係



| No. | 図面番号 | 名 称 | 数量 | 備 考 |
|------|---------------|-----------|----|-----|
| 2-34 | 3660-5056-000 | ワッシャ | 1 | |
| 2-35 | 0740-0001-500 | Cリング | 1 | |
| 2-36 | 1138-2133-000 | スプロケット14T | 1 | |
| 2-37 | 0571-0005-025 | カタマルキー | 1 | |
| 2-38 | A040-0106-012 | ボルト 7T | 1 | |
| 2-39 | 0870-9190-521 | チェーン52 | 1 | |
| 2-40 | 1248-2114-000 | リターンスプリング | 1 | |
| 2-41 | 1248-2115-000 | チェウセイプレート | 1 | |
| 2-42 | 0520-0125-012 | ワリピン | 2 | |
| 2-43 | 0350-0130-613 | ワッシャ | 2 | |

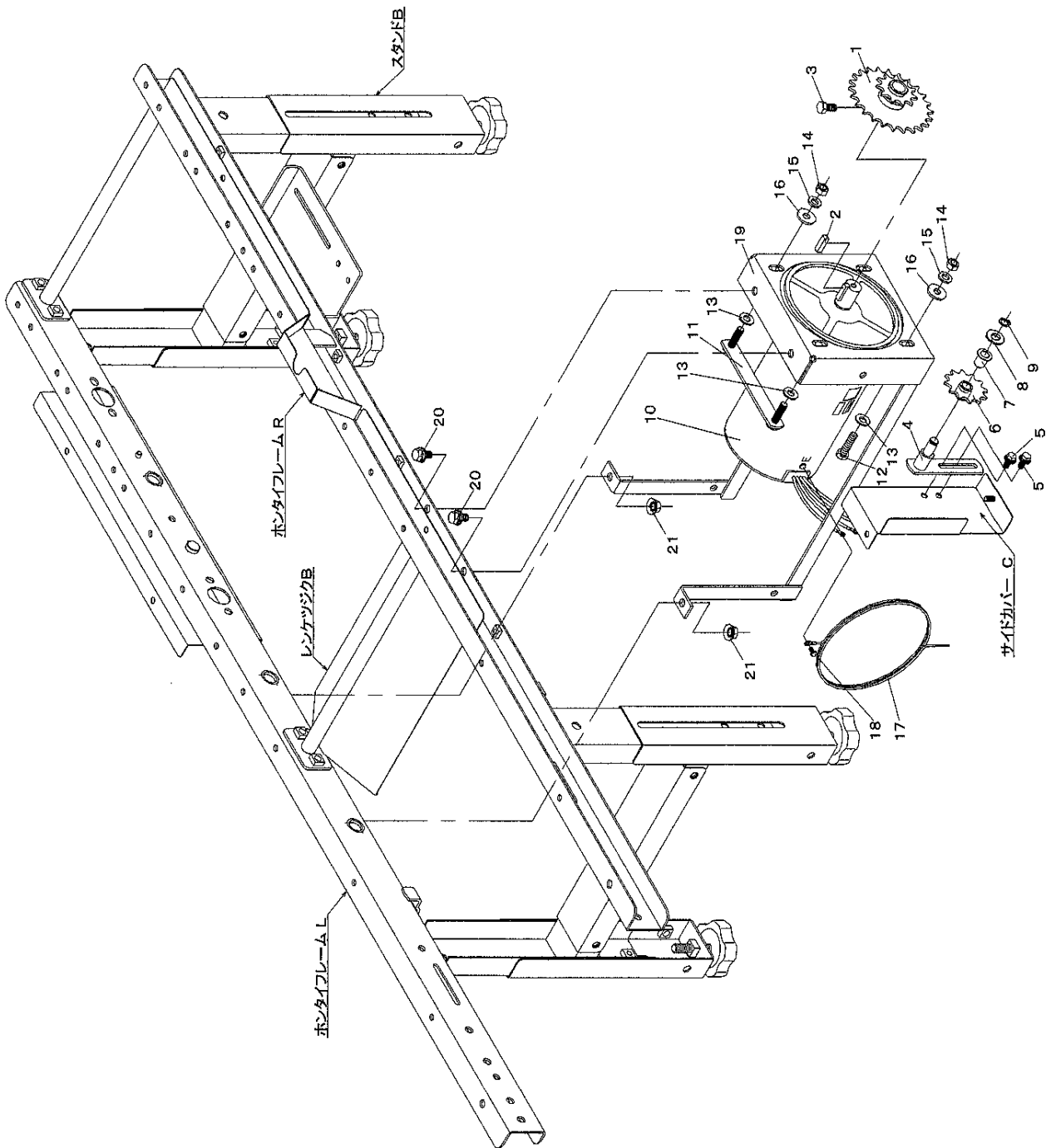
3. ツミアゲカナグ・ストップ関係



| No. | 図面番号 | 名 称 | 数量 | 備 考 |
|------|------------------|------------|----|-----|
| 3-1 | 1248-1103-000 | ストッパブラケット | 1 | |
| 3-2 | H164-0106-016 | ボルト | 2 | |
| 3-3 | 1137-3013-000-01 | ツミアゲカナグ 1 | 2 | |
| 3-4 | 1137-3016-000-02 | ツミアゲカナグ 4 | 2 | |
| 3-5 | 1242-1136-000 | オサエバネ | 2 | |
| 3-6 | 1137-3018-000-01 | バネシテンピン | 2 | |
| 3-7 | 0520-0116-012 | ワリピン | 4 | |
| 3-8 | H164-0106-016 | ボルト | 4 | |
| 3-9 | 1138-1145-000-1 | ガイドヒダリ | 1 | |
| 3-10 | S300-0106-001 | スプリングナット | 1 | |
| 3-11 | 0350-0140-618 | ワッシャ | 1 | |
| 3-12 | 1138-1146-000-1 | ガイドミギ | 1 | |
| 3-13 | S300-0106-001 | スプリングナット | 1 | |
| 3-14 | 0350-0140-618 | ワッシャ | 1 | |
| 3-15 | 1242-1151-000 | ツミアゲカナグ 3 | 1 | |
| 3-16 | 1137-3016-000-02 | ツミアゲカナグ 4 | 1 | |
| 3-17 | 1242-1136-000 | オサエバネ | 1 | |
| 3-18 | 1137-3018-000-01 | バネシテンピン | 1 | |
| 3-19 | 0520-0116-012 | ワリピン | 2 | |
| 3-20 | H164-0106-016 | ボルト | 2 | |
| 3-21 | 1138-1146-000-1 | ガイドミギ | 1 | |
| 3-22 | S300-0106-001 | スプリングナット | 1 | |
| 3-23 | 0350-0140-618 | ワッシャ | 1 | |
| 3-24 | 1137-3023-001-1 | ハコキセイバンミギ | 1 | |
| 3-25 | H164-0106-016 | ボルト | 2 | |
| 3-26 | 1242-1155-000 | ツミアゲカナグ 2 | 1 | |
| 3-27 | 1137-3016-000-02 | ツミアゲカナグ 4 | 1 | |
| 3-28 | 1242-1136-000 | オサエバネ | 1 | |
| 3-29 | 1137-3018-000-01 | バネシテンピン | 1 | |
| 3-30 | 0520-0116-012 | ワリピン | 2 | |
| 3-31 | H164-0106-016 | ボルト | 2 | |
| 3-32 | 1138-1145-000-1 | ガイドヒダリ | 1 | |
| 3-33 | S300-0106-001 | スプリングナット | 1 | |
| 3-34 | 0350-0140-618 | ワッシャ | 1 | |
| 3-35 | 1137-3022-001-1 | ハコキセイバンヒダリ | 1 | |
| 3-36 | H164-0106-016 | ボルト | 2 | |

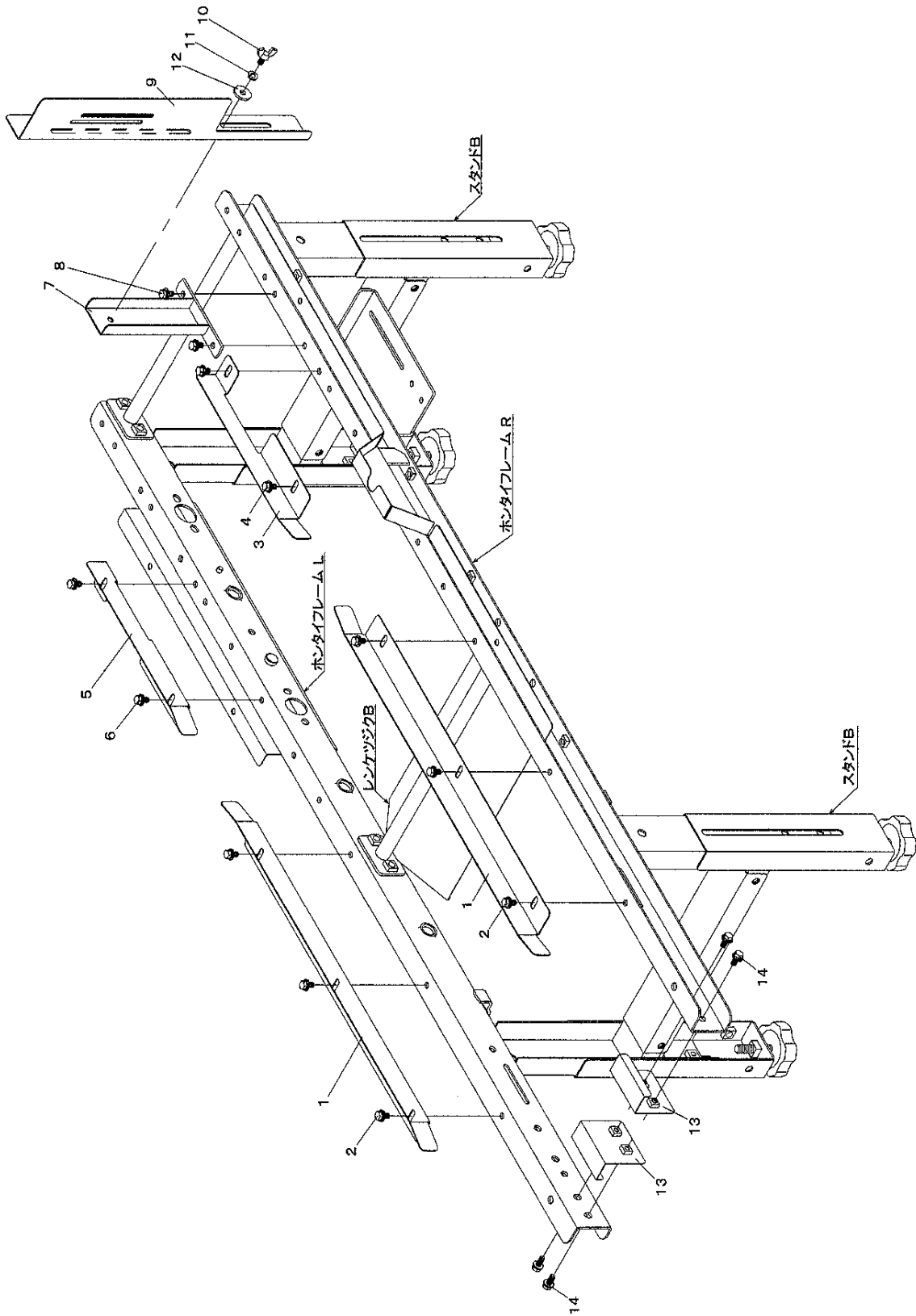
| No. | 図面番号 | 名 称 | 数量 | 備 考 |
|------|------------------|-----------|----|-----|
| 4-1 | 1248-2107-000 | リンクA | 1 | |
| 4-2 | 1248-2108-000 | ガイドA | 2 | |
| 4-3 | A300-0106-001 | ナット | 2 | |
| 4-4 | A350-0106-000 | ロックナット | 1 | |
| 4-5 | 0350-0130-613 | ワッシャ | 4 | |
| 4-6 | A330-0100-600 | チョウナット | 1 | |
| 4-7 | A360-0100-602 | スプリングワッシャ | 3 | |
| 4-8 | 1248-2109-210 | オシバネ | 2 | |
| 4-9 | 0350-0141-022 | ワッシャ | 2 | |
| 4-10 | 0520-0125-015 | ワリピン | 1 | |
| 4-11 | 1248-2111-000 | リンクB | 1 | |
| 4-12 | 0520-0125-015 | ワリピン | 1 | |
| 4-13 | A040-0106-012 | ボルト 7T | 1 | |
| 4-14 | 0350-0140-818 | ワッシャ | 2 | |
| 4-15 | 1248-2112-000 | リンクC | 1 | |
| 4-16 | 0520-0125-015 | ワリピン | 2 | |
| 4-17 | 0350-0141-022 | ワッシャ | 2 | |
| 4-18 | 1187-2125-000-1 | スタンドB | 4 | |
| 4-19 | H174-0108-016 | ボルト | 8 | |
| 4-20 | 1192-2101-000 | アジャスタボルト | 4 | |
| 4-21 | 1192-2004-000-01 | キャスタージク | 1 | |
| 4-22 | 1192-2005-000 | キャスターベース | 1 | |
| 4-23 | A110-0108-020 | ボルト | 2 | |
| 4-24 | 0350-0140-818 | ワッシャ | 2 | |
| 4-25 | 0350-0150-822 | ワッシャ | 2 | |
| 4-26 | A351-0108-000 | ロックナット | 2 | |
| 4-27 | 977-1227-000 | キャスター | 2 | |
| 4-28 | 0742-0101-000 | Eリング | 4 | |
| 4-29 | H114-0108-016 | ボルト | 2 | |

5. モーター・デンソウ関係



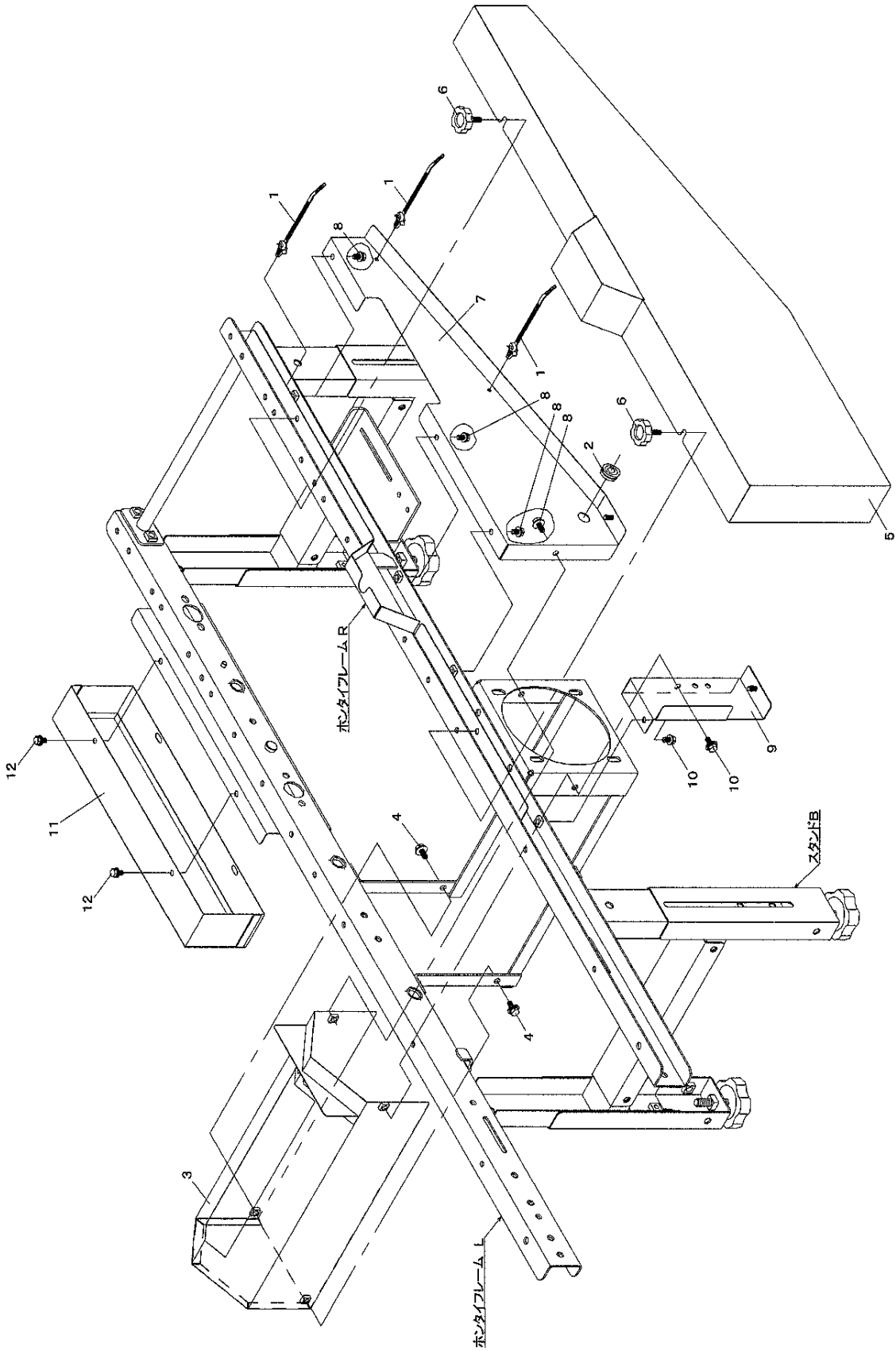
| No. | 図面番号 | 名 称 | 数量 | 備 考 |
|------|---------------|---------------|----|-----------|
| 5-1 | 1248-2105-210 | スプロケット11T-24T | 1 | |
| 5-2 | 0570-0006-022 | リョウカクキー | 1 | ※ギヤモートル付属 |
| 5-3 | A050-0108-016 | ボルト 7T | 1 | |
| 5-4 | 1248-2106-000 | テンション | 1 | |
| 5-5 | H164-0106-016 | ボルト | 2 | |
| 5-6 | 1138-2108-000 | スプロケット12T | 1 | |
| 5-7 | 1138-2109-000 | フランジブッシュ | 1 | |
| 5-8 | 1456-1374-000 | チョウセイライナC | 1 | |
| 5-9 | 0740-0001-000 | Cリング | 1 | |
| 5-10 | 1242-3111-000 | ギヤモートル | 1 | |
| 5-11 | 1248-3101-000 | モーターボルト | 1 | |
| 5-12 | A110-0108-030 | ボルト | 2 | |
| 5-13 | 0350-0140-818 | ワッシャ | 4 | |
| 5-14 | A301-0108-002 | ナット | 4 | |
| 5-15 | A360-0108-002 | スプリングワッシャ | 4 | |
| 5-16 | 0350-0150-822 | ワッシャ | 4 | |
| 5-17 | 1242-3123-000 | アースコード | 1 | |
| 5-18 | H242-0103-008 | ナベコネジ | 1 | ※ギヤモートル付属 |
| 5-19 | 1248-3103-000 | モータベースA | 1 | |
| 5-20 | H114-0108-020 | ボルト | 2 | |
| 5-21 | K301-0108-001 | コニカルナット | 2 | |

6. ガイド・ストップパカナグ関係



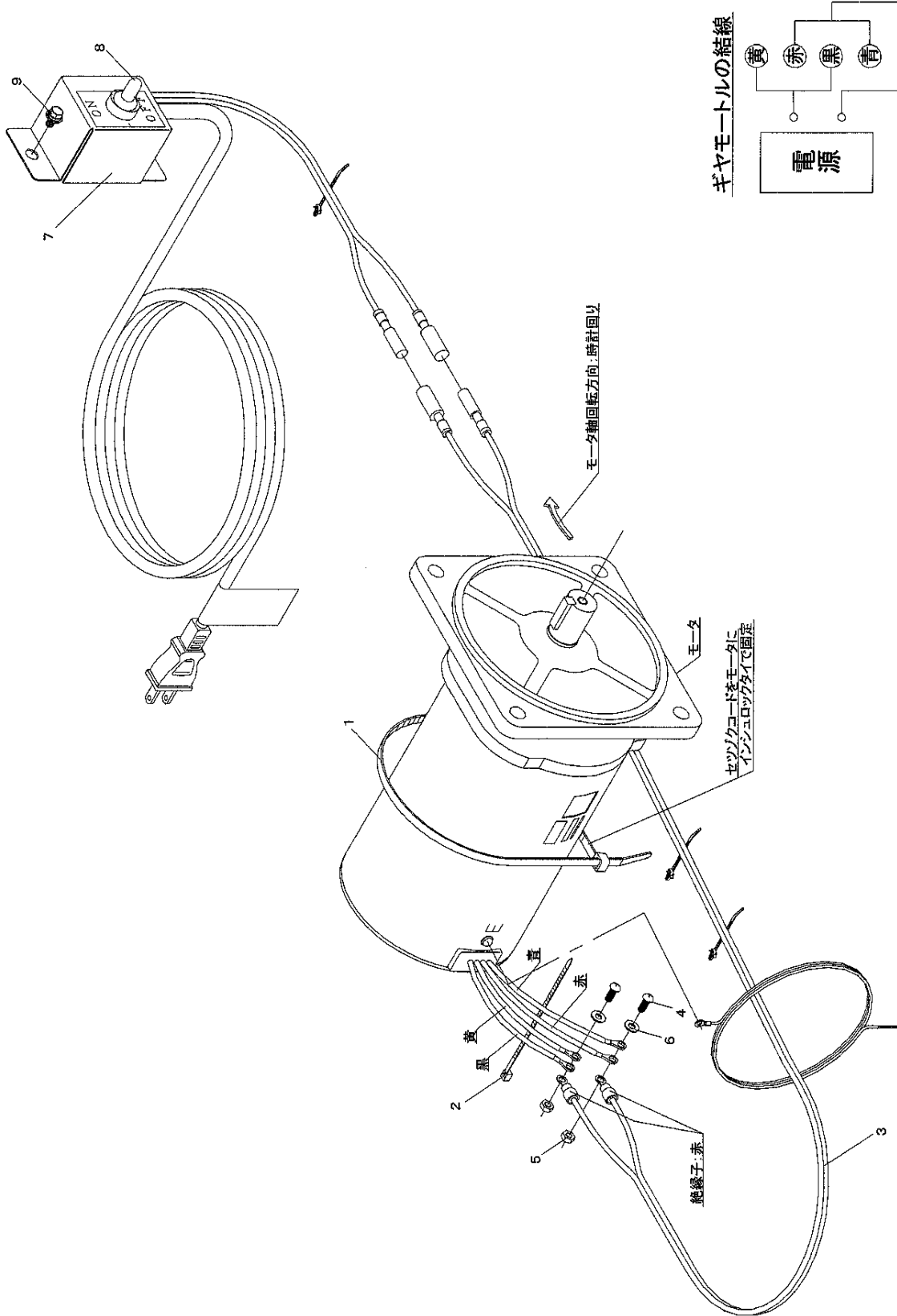
| No. | 図面番号 | 名 称 | 数量 | 備 考 |
|------|-----------------|-----------|----|-----|
| 6-1 | 1138-4101-000 | フロントガイド | 2 | |
| 6-2 | H164-0106-016 | ボルト | 6 | |
| 6-3 | 1138-4103-000 | リアガイドR | 1 | |
| 6-4 | H164-0106-016 | ボルト | 2 | |
| 6-5 | 1138-4104-000 | リアガイドL | 1 | |
| 6-6 | H164-0106-016 | ボルト | 2 | |
| 6-7 | 1248-7101-000 | センサープレート | 1 | |
| 6-8 | H164-0106-016 | ボルト | 2 | |
| 6-9 | 1242-7108-000-1 | ストッパカナグ | 1 | |
| 6-10 | A140-0600-616 | チョウボルト | 1 | |
| 6-11 | A360-0100-602 | スプリングワッシャ | 1 | |
| 6-12 | 0350-0150-622 | ワッシャ | 1 | |
| 6-13 | 1242-7118-000 | セットカナグ | 2 | |
| 6-14 | H164-0106-016 | ボルト | 4 | |

7. カバー関係



| No. | 図面番号 | 名 称 | 数量 | 備 考 |
|------|---------------|------------|----|-----|
| 7-1 | 1190-0611-000 | プッシュマウントタイ | 3 | |
| 7-2 | 0525-5158-000 | グロメット | 1 | |
| 7-3 | 1248-4101-000 | モーターカバー | 1 | |
| 7-4 | H164-0106-016 | ボルト | 4 | |
| 7-5 | 1248-4102-000 | サイドカバーA | 1 | |
| 7-6 | N101-0106-015 | ノブボルト | 2 | |
| 7-7 | 1248-4103-000 | サイドカバーB | 1 | |
| 7-8 | H164-0106-016 | ボルト | 4 | |
| 7-9 | 1248-4104-000 | サイドカバーC | 1 | |
| 7-10 | H164-0106-016 | ボルト | 2 | |
| 7-11 | 1242-4119-000 | サイドカバーD | 1 | |
| 7-12 | H164-0106-016 | ボルト | 2 | |

8. デンソウ配線関係



| No. | 図面番号 | 名称 | 数量 | 備考 |
|-----|---------------|--------------|----|----|
| 8-1 | E310-0150-360 | インシュロックタイ | 1 | |
| 8-2 | E310-0134-150 | インシュロックタイ | 1 | |
| 8-3 | 1248-3102-000 | モーターコード | 1 | |
| 8-4 | A242-0104-010 | ナベコネジ | 2 | |
| 8-5 | A300-0104-002 | ナット | 2 | |
| 8-6 | 0350-0120-410 | ワッシャ | 2 | |
| 8-7 | 1248-3104-000 | スイッチボックスASSY | 1 | |
| 8-8 | 1192-4522-000 | ボウスイキャップ | 1 | |
| 8-9 | H104-0106-012 | ボルト | 2 | |

| No. | 図面番号 | 名 称 | 数量 | 備 考 |
|------|----------------|-----------------|----|-----|
| 9-1 | 1248-8101-000 | メイショウマーク | 1 | |
| 9-2 | 1248-8121-000 | カタシキマーク | 1 | |
| 9-3 | 1248-8103-000 | カタシキNマーク | 1 | |
| 9-4 | 1136-6002-000 | チュウイマーク (ミズ) | 2 | |
| 9-5 | 1136-6001-000 | アースマーク | 1 | |
| 9-6 | 0960-3200-017 | ケイコクラベル (カイト) | 1 | |
| 9-7 | 560-3310-101-1 | ケイコクステッカー (ベルト) | 2 | |
| 9-8 | 775-1463-100 | デンゲンチュウイマーク | 1 | |
| 9-9 | 1024-4192-000 | オンオフマーク | 1 | |
| 9-10 | 3817-1102-000 | マーク | 4 | |
| 9-11 | 3602-8791-000 | ネームプレート | 1 | |
| 9-12 | 1242-8127-000 | イチギメマーク | 4 | |
| 9-13 | 1248-8271-000 | トリアツカイセツメイショ | 1 | |

AUTOパーツ
パーツリスト
PARTS LIST

AH-603N