

AUTOハコツミ

AH-602N

パーツリスト PARTS LIST (2013年版)



株式
会社

石井製作所

このパーツリストには、下記型式の石井純正部品が記載されています。

記載型式	型式コード
AH-602N	1243

御注文について

1) 部品注文の際は、必ず下記の要領をお願いします。

[例]	型式	部品番号	部品名称	数量
	AH-602N	1242-1101-002-21	ホンタイフレームR	1

2) 需要期には、注文が殺到しますので、早目に部品の準備をお願いします

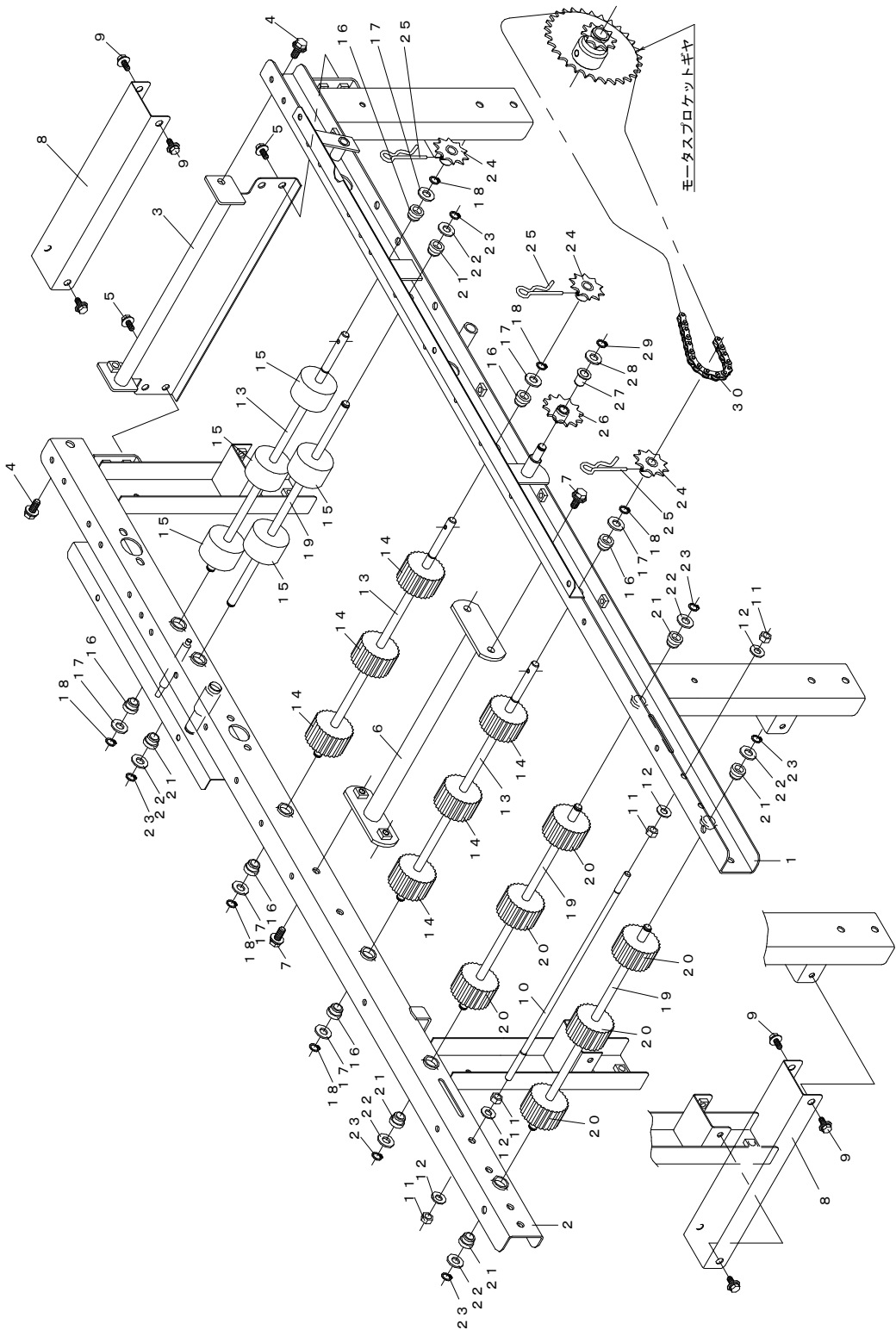
3) 部品価格は予告なく改訂する場合がありますのでご了承ください。

部品は必ず**石井純正部品**をご利用下さい。
指定以外の部品や、市販の類似品を使用されますと早期破損や性能を悪くする原因となります。

～目次～

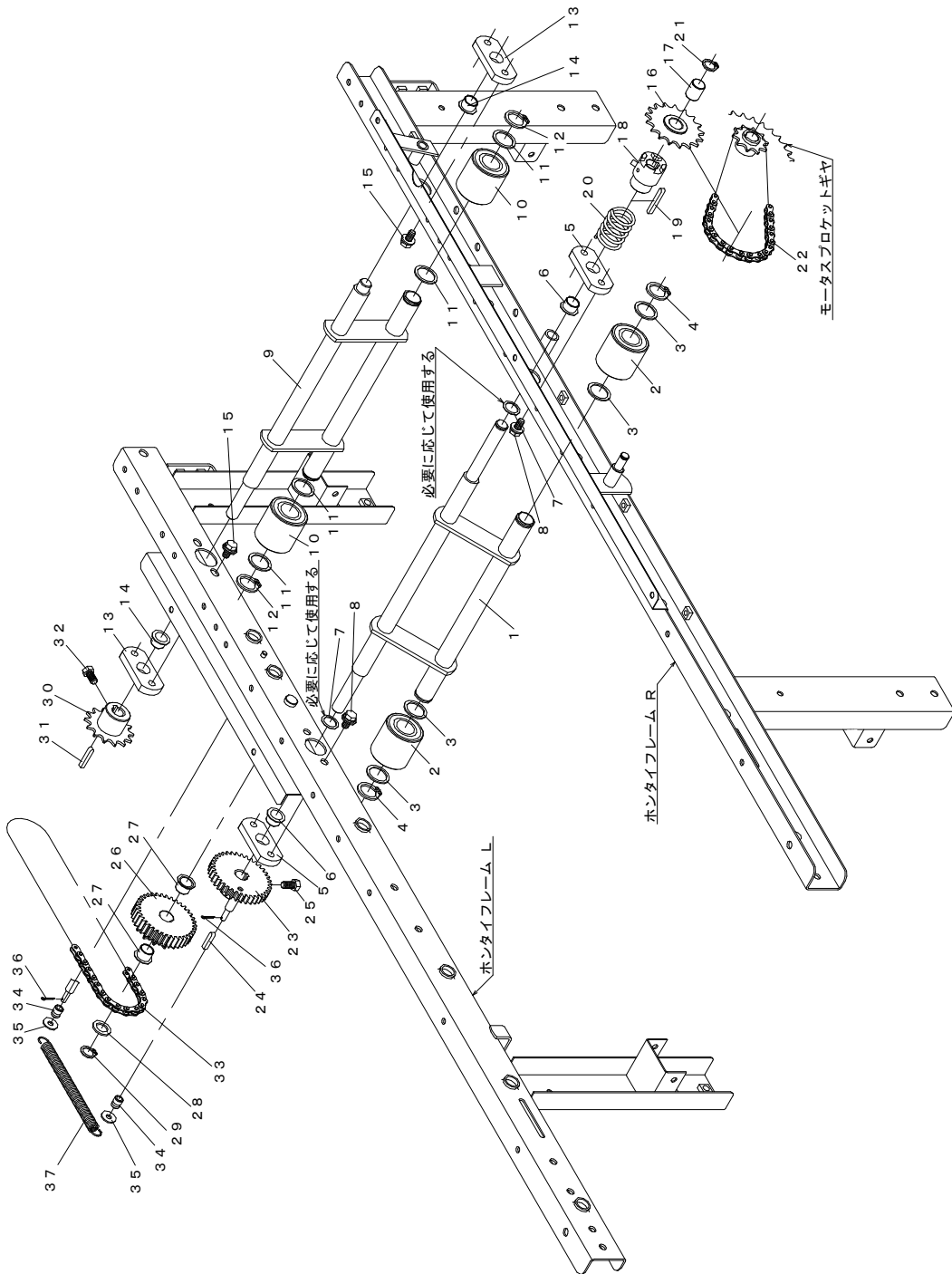
1. フレーム・ハンソウ関係	1
2. ショウコウローラ関係	3
3. ツミアゲカナグ・ストッパカナグ関係	5
4. クラッチ・リンク・スイッチ・スタンド関係	7
5. モーター・ソレノイド・デンソウ関係	9
6. ガイド・トメガネ・ストッパカナグ関係	11
7. カバー関係	13
8. デンソウ配線関係	15
9. マーク・取説関係	17

1. フレーム・ハンソウ関係



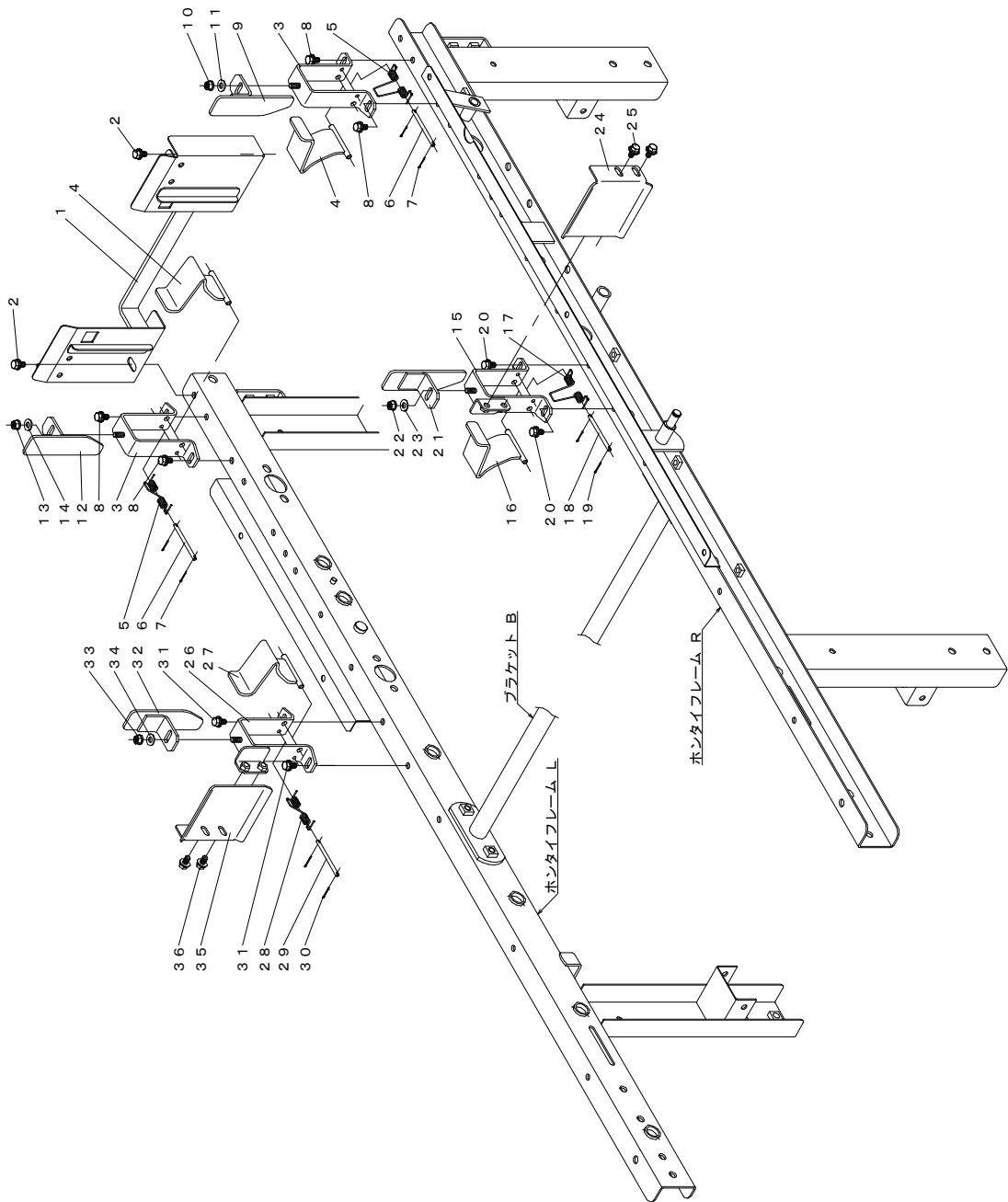
No	図面番号	名 称	数量	備 考
1-1	1242-1101-002-21	ホンタイフレームR	1	
1-2	1242-1102-001-11	ホンタイフレームL	1	
1-3	1242-1105-000	ブラケットA	1	
1-4	H114-0108-020	ボルト	2	
1-5	H164-0106-016	ボルト	4	
1-6	1138-1106-000	ブラケットB	1	
1-7	H114-0108-020	ボルト	4	
1-8	1242-1108-001-01	フットプレート	2	
1-9	H164-0106-016	ボルト	8	
1-10	1138-1107-000	レンケツジク	1	
1-11	A301-0108-001	ナット	4	
1-12	0350-0140-818	ワッシャ	4	
1-13	1138-1121-000-1	レンケツジクA	3	
1-14	1137-2004-000	ゴムローラ	6	
1-15	1138-1122-000	ゴムローラ	5	
1-16	1137-2005-000	ジクウケブッシュ	6	
1-17	1456-1374-000	チョウセイライナC	6	
1-18	0740-0001-000	Cリング	6	
1-19	1138-1123-000-1	レンケツジクB	3	
1-20	1137-2004-000	ゴムローラ	6	
1-21	1137-2005-000	ジクウケブッシュ	6	
1-22	1456-1374-000	チョウセイライナC	6	
1-23	0740-0001-000	Cリング	6	
1-24	1243-2107-000-01	スプロケット10T	3	
1-25	0521-0116-000	スナップピン	3	
1-26	1138-2108-000	スプロケット12T	1	
1-27	1138-2109-000	フランジブッシュ	1	
1-28	1456-1374-000	チョウセイライナC	1	
1-29	0740-0001-000	Cリング	1	
1-30	0870-9191-141	チェーン114	1	

2. ショウコウローラ関係



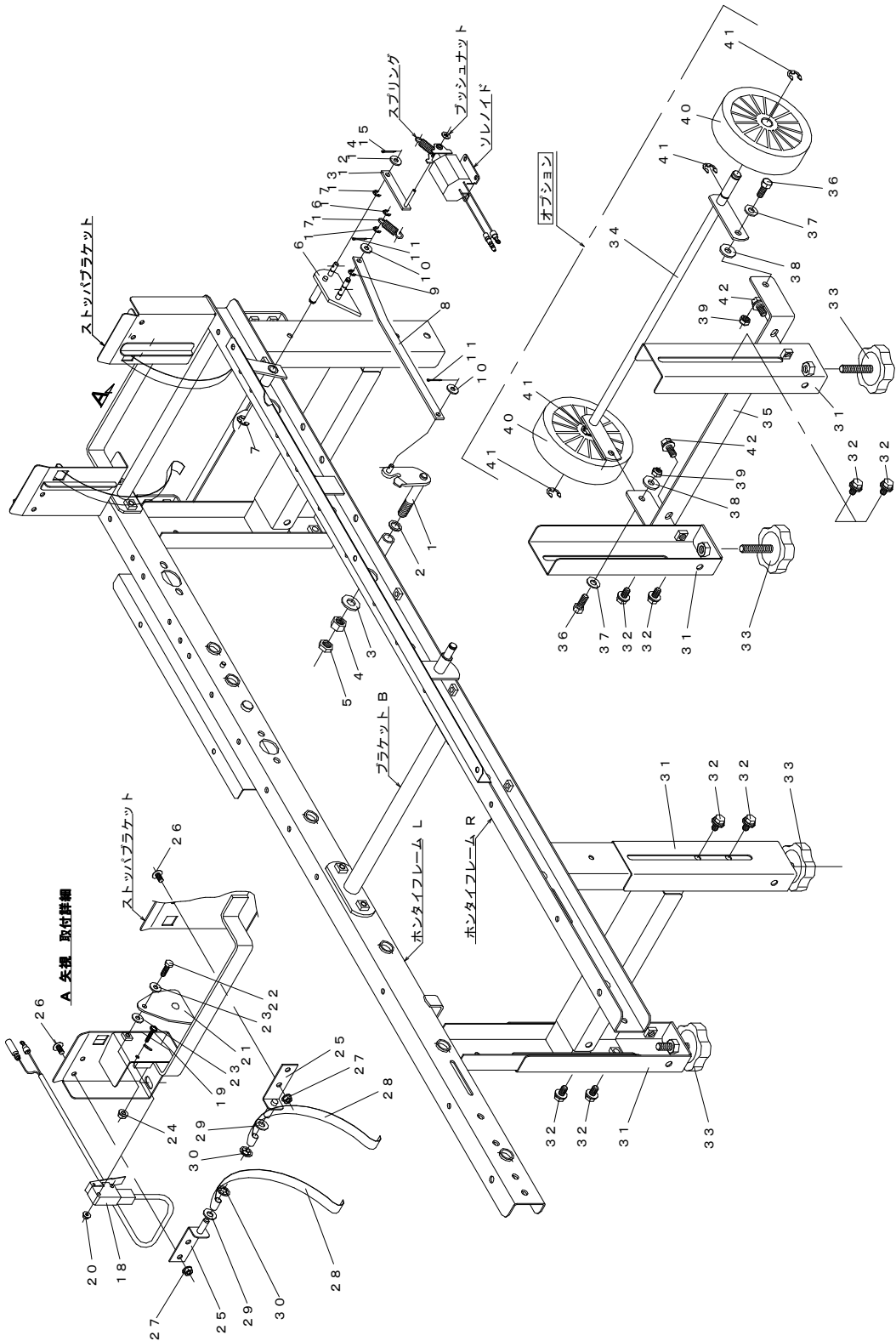
No	図面番号	名 称	数量	備 考
2-1	1242-1111-000-1	クドウジク	1	
2-2	3820-0506-000	パイプB	2	
2-3	0730-0003-012	チョウセイライナ	4	
2-4	0740-0002-200	Cリング	2	
2-5	775-1334-000	メタル	2	
2-6	MB15-1023-FDU	ツバツキドライベアリング	2	
2-7	0731-0001-506	チョウセイライナ	2	
2-8	H114-0108-016	ボルト	4	
2-9	1242-1115-000-1	ジュウドウジク	1	
2-10	3820-0506-000	パイプB	2	
2-11	0730-0003-012	チョウセイライナ	4	
2-12	0740-0002-200	Cリング	2	
2-13	775-1334-000	メタル	2	
2-14	MB15-1023-FDU	ツバツキドライベアリング	2	
2-15	H114-0108-016	ボルト	4	
2-16	1139-2101-000	クラッチボスA	1	
2-17	MB15-20DU-000	ドライベアリング	1	
2-18	1242-2102-000	クラッチボスB	1	
2-19	0572-0005-040	リョウマルキー	1	
2-20	775-1335-010	クラッチスプリングB	1	
2-21	0740-0001-500	Cリング	1	
2-22	0870-9190-431	チェーン43	1	
2-23	1242-2131-001-1	ギヤ37	1	
2-24	0571-0005-025	カタマルキー	1	
2-25	A050-0108-016	ボルト(7T)	1	
2-26	1138-2132-000	スプロケットギヤ	1	
2-27	MB15-1023-FDU	ツバツキドライベアリング	2	
2-28	3660-5056-000	ワッシャ	1	
2-29	0740-0001-500	Cリング	1	
2-30	1138-2133-000	スプロケット14T	1	
2-31	0571-0005-025	カタマルキー	1	
2-32	A040-0106-012	ボルト7T	1	
2-33	0870-9190-521	チェーン52	1	
2-34	1242-2141-000	スプリングローラ	2	
2-35	0350-0140-618	ワッシャ	2	
2-36	0520-0125-012	ワリピン	2	
2-37	1242-2142-001-1	リターンスプリング	1	

3. ツミアゲカナグ・ストップカナグ関係



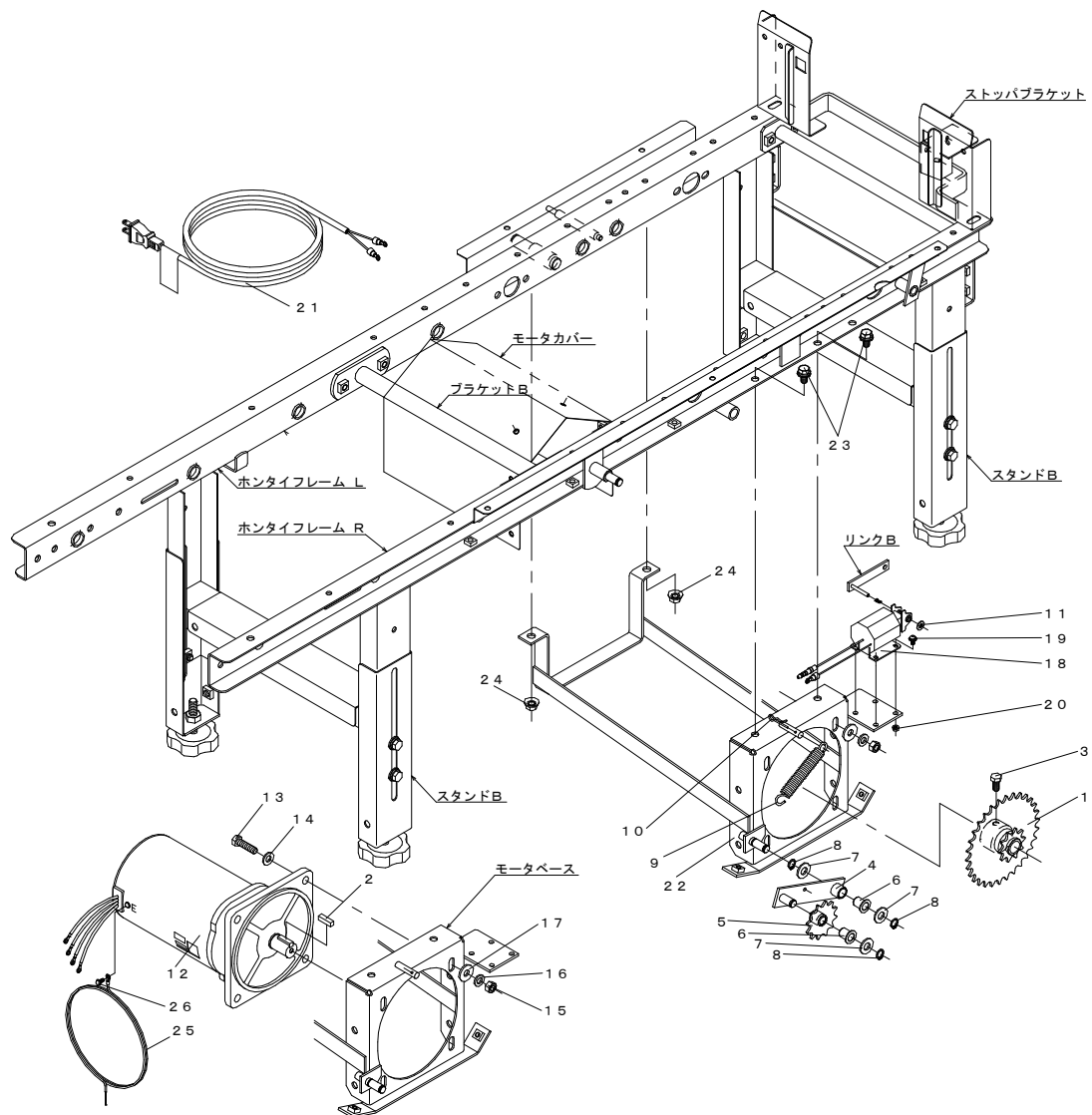
No	図面番号	名 称	数量	備 考
3-1	1242-1131-001-2	ストップブラケット	1	
3-2	H164-0106-016	ボルト	2	
3-3	1137-3013-000-01	ツミアゲカナグ 1	2	
3-4	1137-3016-000-02	ツミアゲカナグ 4	2	
3-5	1242-1136-000	オサエバネ	2	
3-6	1137-3018-000-01	バネシテンピン	2	
3-7	0520-0116-012	ワリピン	4	
3-8	H164-0106-016	ボルト	4	
3-9	1138-1145-000-1	ガイドヒダリ	1	
3-10	S300-0106-001	SWナット	1	
3-11	0350-0140-618	ワッシャ	1	
3-12	1138-1146-000-1	ガイドミギ	1	
3-13	S300-0106-001	SWナット	1	
3-14	0350-0140-618	ワッシャ	1	
3-15	1242-1151-000	ツミアゲカナグ 3	1	
3-16	1137-3016-000-02	ツミアゲカナグ 4	1	
3-17	1242-1136-000	オサエバネ	1	
3-18	1137-3018-000-01	バネシテンピン	1	
3-19	0520-0116-012	ワリピン	2	
3-20	H164-0106-016	ボルト	2	
3-21	1138-1146-000-1	ガイドミギ	1	
3-22	S300-0106-001	SWナット	1	
3-23	0350-0140-618	ワッシャ	1	
3-24	1137-3023-001-1	ハコキセイバンミギ	1	
3-25	H164-0106-016	ボルト	2	
3-26	1242-1155-000	ツミアゲカナグ 2	1	
3-27	1137-3016-000-02	ツミアゲカナグ 4	1	
3-28	1242-1136-000	オサエバネ	1	
3-29	1137-3018-000-01	バネシテンピン	1	
3-30	0520-0116-012	ワリピン	2	
3-31	H164-0106-016	ボルト	2	
3-32	1138-1145-000-1	ガイドヒダリ	1	
3-33	S300-0106-001	SWナット	1	
3-34	0350-0140-618	ワッシャ	1	
3-35	1137-3022-001-1	ハコキセイバンヒダリ	1	
3-36	H164-0106-016	ボルト	2	

4. クラッチ・リンク・スイッチ・スタンド関係



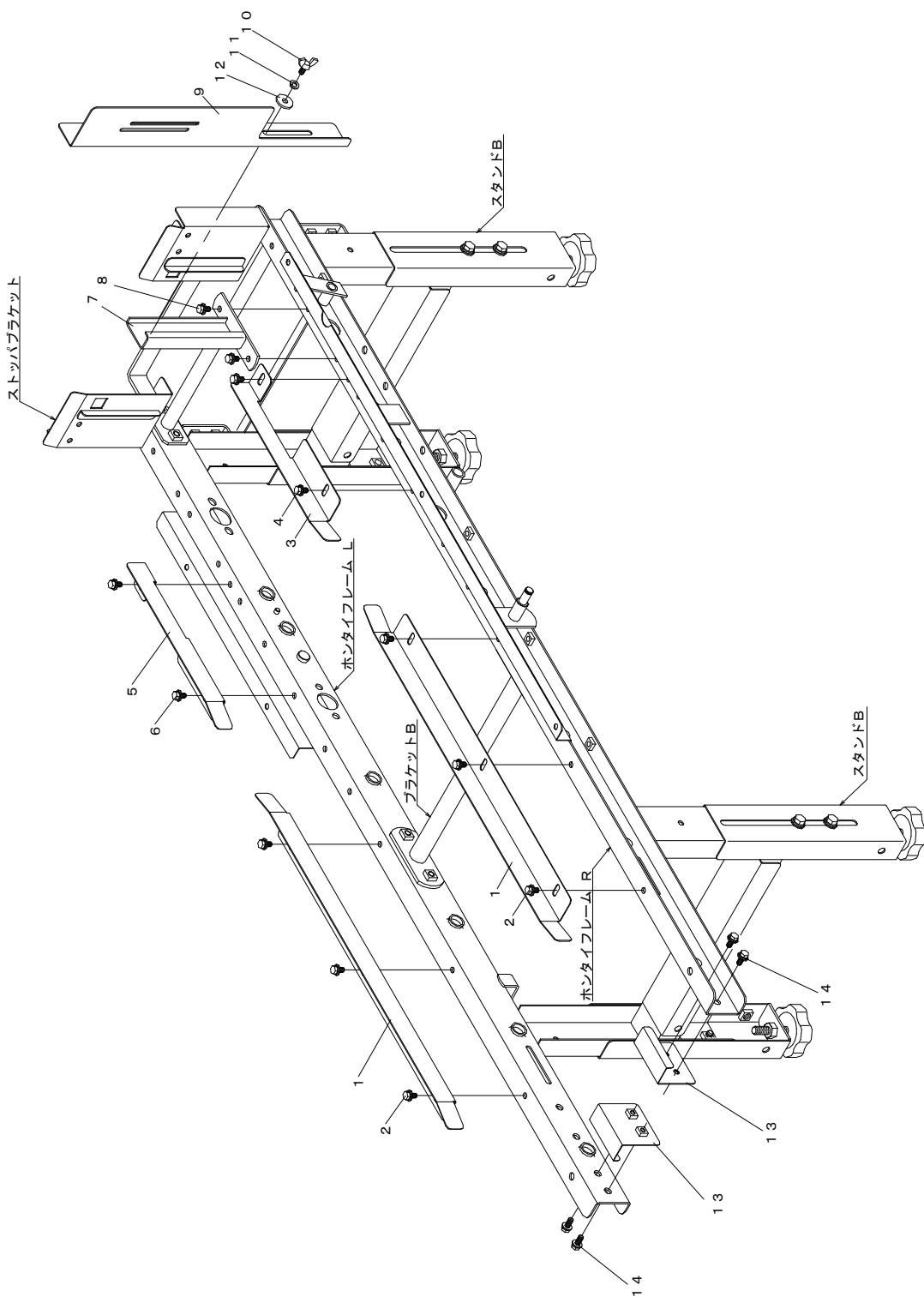
No	図面番号	名 称	数量	備 考
4-1	1242-2121-000	クラッチ	1	
4-2	0731-0001-216	チョウセイライナ	1	
4-3	0350-0151-226	ワッシャ	1	
4-4	A301-0112-001	ナット	1	
4-5	A301-0112-003	ナット	1	(3種)
4-6	1242-2122-000	リンクA	1	
4-7	0742-0100-800	Eリング	1	
4-8	1138-2125-001-1	ロッドプレート	1	
4-9	0742-0100-500	Eリング	1	
4-10	0350-0140-618	ワッシャ	2	
4-11	0520-0125-012	ワリピン	2	
4-12	1138-2128-000	リンクB	1	
4-13	0742-0100-500	Eリング	1	
4-14	0350-0140-618	ワッシャ	1	
4-15	0520-0125-012	ワリピン	1	
4-16	1138-2129-001-1	スプリング	1	
4-17	0742-0100-500	Eリング	2	
4-18	1138-3117-000	スイッチ	1	
4-19	H242-0104-025	ナベコネジ	2	
4-20	F300-0104-001	Fナット	2	
4-21	1242-3118-000	スイッチプレート	1	
4-22	A100-0106-020	ボルト	1	
4-23	0350-0140-618	ワッシャ	2	
4-24	F300-0106-001	Fナット	1	
4-25	1243-1133-000	ブラケット	2	
4-26	A252-0706-012	トラスコネジ	4	
4-27	F300-0106-001	Fナット	4	
4-28	1243-1134-001-1	イタスプリング	2	
4-29	0350-0140-818	ワッシャ	2	
4-30	1243-1135-000	プッシュナット	2	
4-31	1187-2125-000-1	スタンドB	4	
4-32	H174-0108-016	ボルト	8	
4-33	1192-2101-000	アジャスタボルト	4	
4-34	1192-2004-000	キャスタージク	1	(オプション)
4-35	1192-2005-000	キャスターベース	1	(オプション)
4-36	A110-0108-020	ボルト	2	(オプション)
4-37	0350-0140-818	ワッシャ	2	(オプション)
4-38	0350-0150-822	ワッシャ	2	(オプション)
4-39	A351-0108-000	ロックナット	2	(オプション)
4-40	977-1227-000	キャスター	2	(オプション)
4-41	0742-0101-000	Eリング	4	(オプション)
4-42	H114-0108-016	ボルト	2	(オプション)

5. モーター・ソレノイド・デンソウ関係



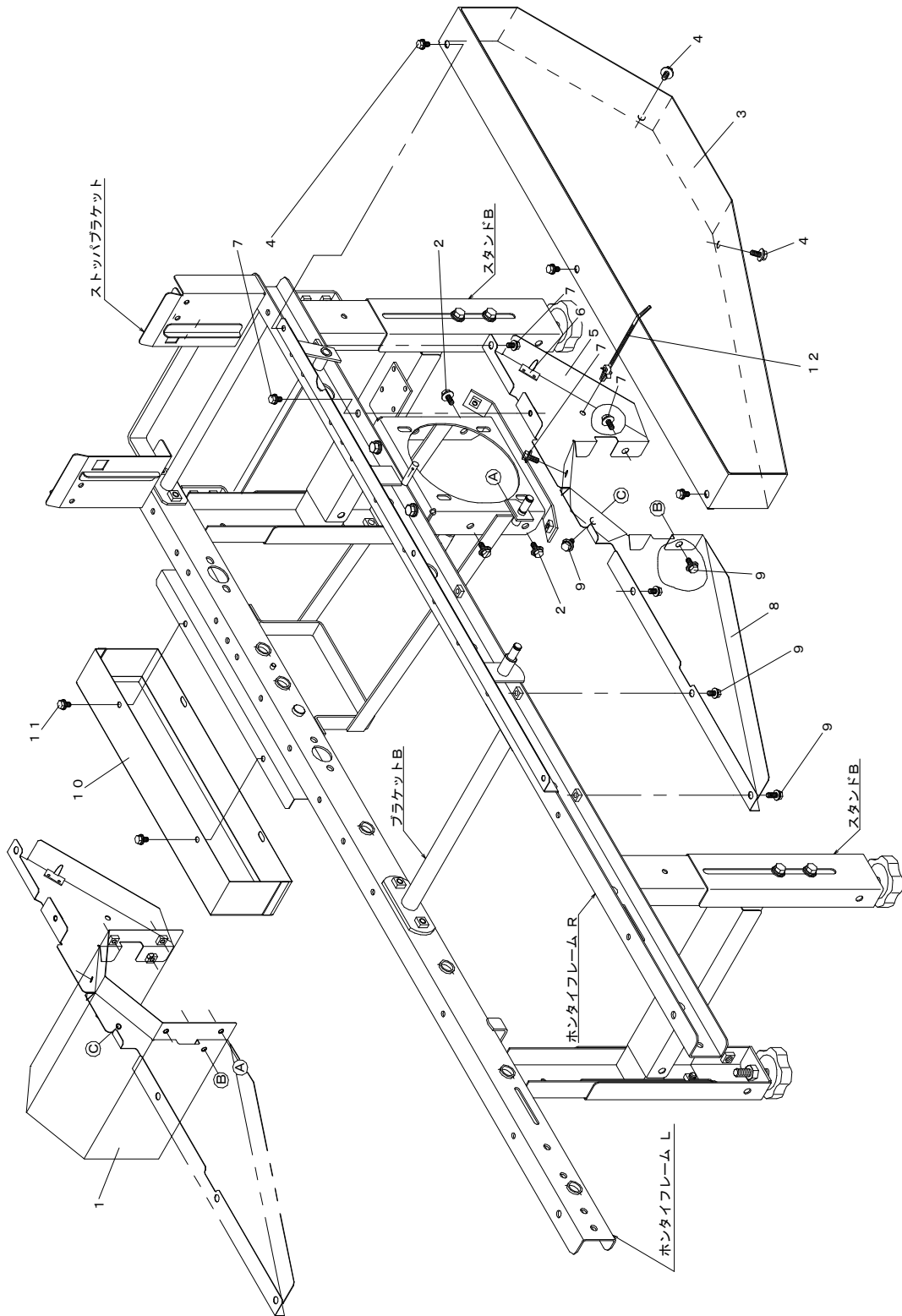
No	図面番号	名 称	数量	備 考
5-1	1242-2105-000	モータスプロケットギヤ	1	
5-2	0570-0006-022	リョウカクキー	1	※ギヤモートル付属
5-3	A050-0108-016	ボルト 7 T	1	
5-4	1138-2115-000	タイトアーム	1	
5-5	1138-2108-000	スプロケット 1 2 T	1	
5-6	1138-2109-000	フランジブッシュ	2	
5-7	1456-1374-000	チョウセイライナC	3	
5-8	0740-0001-000	Cリング	3	
5-9	1138-2117-000	タイトスプリング	1	
5-10	0521-0108-000	スナップピン	1	
5-11	1136-3503-000	プッシュナット	1	
5-12	1242-3111-000	ギヤモートル	1	
5-13	A110-0108-030	ボルト	4	
5-14	0350-0140-818	ワッシャ	4	
5-15	A301-0108-002	ナット	4	
5-16	A360-0108-002	Sワッシャ	4	
5-17	0350-0150-822	ワッシャ	4	
5-18	1242-3115-000	ソレノイド	1	
5-19	H242-0104-012	ナベコネジ	4	
5-20	F300-0104-001	Fナット	4	
5-21	1138-3121-000	デンゲンコード	1	
5-22	1242-3125-001-11	モータベース	1	
5-23	H114-0108-020	ボルト	2	
5-24	K301-0108-001	コニカルナット	2	
5-25	1242-3123-000	アースコード	1	
5-26	H242-0103-008	ナベコネジ	1	※ギヤモートル付属

6. ガイド・トメガネ・ストップカナグ関係



No	図面番号	名 称	数量	備 考
6-1	1138-4101-000	フロントガイド	2	
6-2	H164-0106-016	ボルト	6	
6-3	1138-4103-000	リアガイドR	1	
6-4	H164-0106-016	ボルト	2	
6-5	1138-4104-000	リアガイドL	1	
6-6	H164-0106-016	ボルト	2	
6-7	1138-7105-000	トメガネ	1	
6-8	H164-0106-016	ボルト	2	
6-9	1242-7108-000-1	ストッパカナグ	1	
6-10	A140-0600-616	チョウボルト	1	
6-11	A360-0100-602	Sワッシャ	1	
6-12	0350-0150-622	ワッシャ	1	
6-13	1242-7118-000	セットカナグ	2	
6-14	H164-0106-016	ボルト	4	

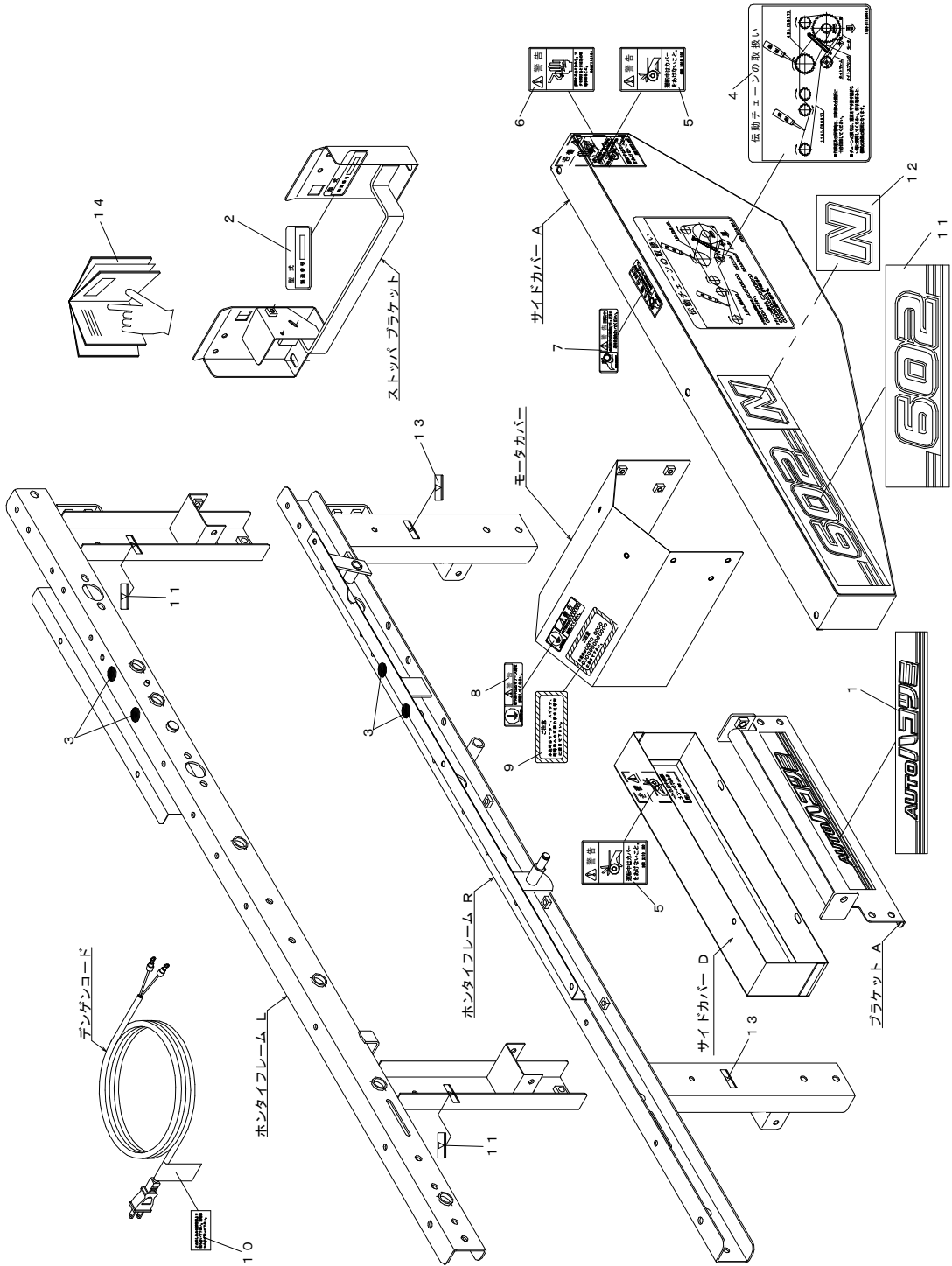
7. カバー関係



No	図面番号	名 称	数量	備 考
7-1	1242-4111-000	モータカバー	1	
7-2	H164-0106-016	ボルト	4	
7-3	1138-4113-000	サイドカバーA	1	
7-4	H164-0106-016	ボルト	5	
7-5	1242-4115-000	サイドカバーB	1	
7-6	525-5216-000	コードステッカー	1	
7-7	H164-0106-016	ボルト	4	
7-8	1242-4117-000	サイドカバーC	1	
7-9	H164-0106-016	ボルト	5	
7-10	1242-4119-000	サイドカバーD	1	
7-11	H164-0106-016	ボルト	2	
7-12	1242-3117-000	プッシュマウントタイ	1	

No	図面番号	名 称	数量	備 考
8-1	E310-0150-360	インシュロックタイ	1	UB-360
8-2	E310-0134-150	インシュロックタイ	1	UB-150
8-3	1242-3113-000	セツゾクコード	1	
8-4	A242-0104-008	ナベコネジ	2	※ギヤモートル付属
8-5	A300-0104-002	ナット	2	※ギヤモートル付属
8-6	0350-0120-410	ワッシャ	2	※ギヤモートル付属
8-7	1242-3114-000	スパークキラー	1	
8-8	A242-0104-010	ナベコネジ	2	
8-9	A300-0104-002	ナット	2	
8-10	0350-0120-410	ワッシャ	2	

9. マーク・取説関係



No	図面番号	名 称	数量	備 考
9-1	1138-8111-000	メイショウマーク	1	
9-2	3602-8791-000	ネームプレート	1	
9-3	3817-1102-000	マーク	4	
9-4	1139-8115-001-1	トリアツカイマーク	1	
9-5	560-3310-100	ケイコクステッカー(ベルト)	2	
9-6	965-7710-100	ケイコクステッカー(カンデン)	1	
9-7	0960-3200-017	ケイコクラベル(カイテン)	1	
9-8	1136-6001-000	アースマーク	1	
9-9	1136-6002-000	チュウイマーク(ミズ)	1	
9-10	775-1463-100	デンゲンチュウイマーク	1	
9-11	1243-8141-002-2	カタシキマークA	1	
9-12	1243-8143-000	カタシキマークN	1	
9-13	1243-8211-004-4	トリアツカイセツメイショ	1	

