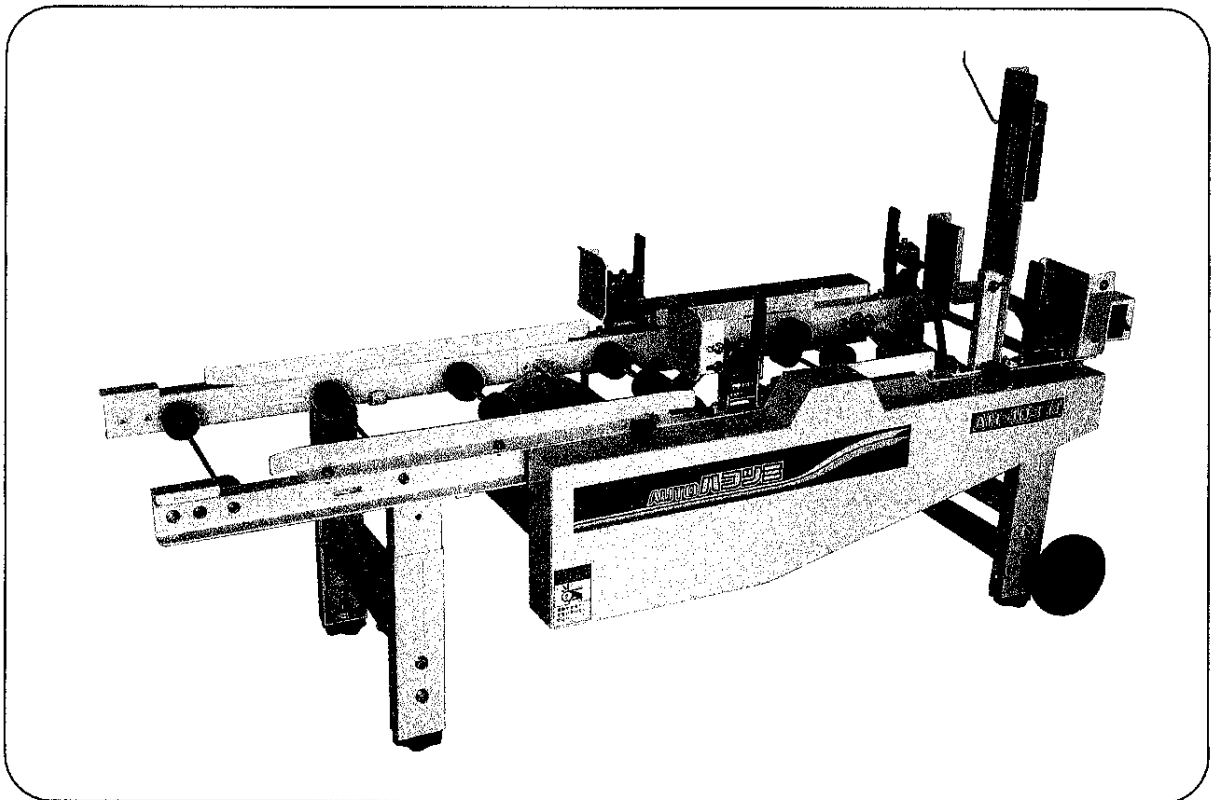


AUTO PARTS

AH-403N

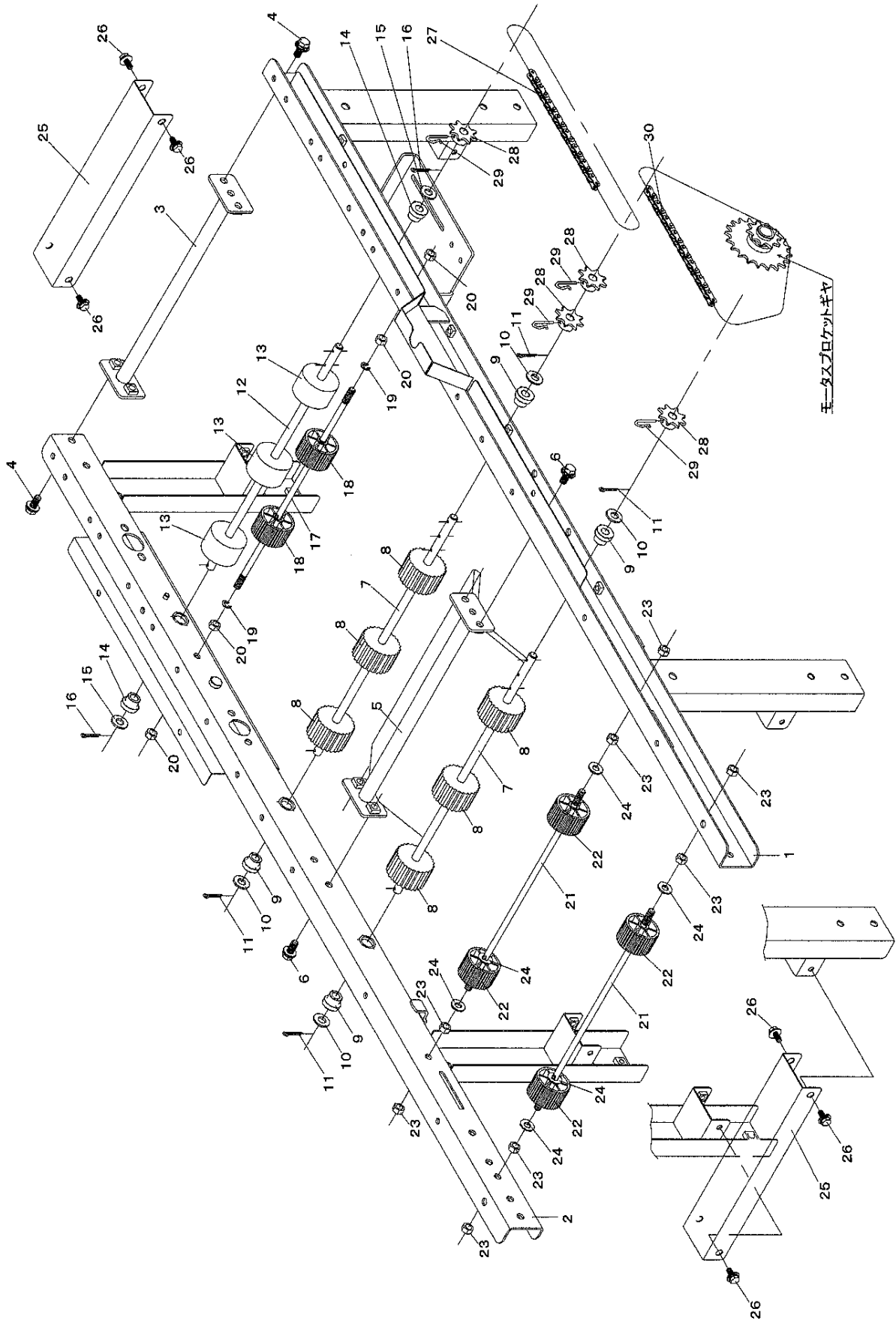
パーツリスト PARTS LIST



目 次

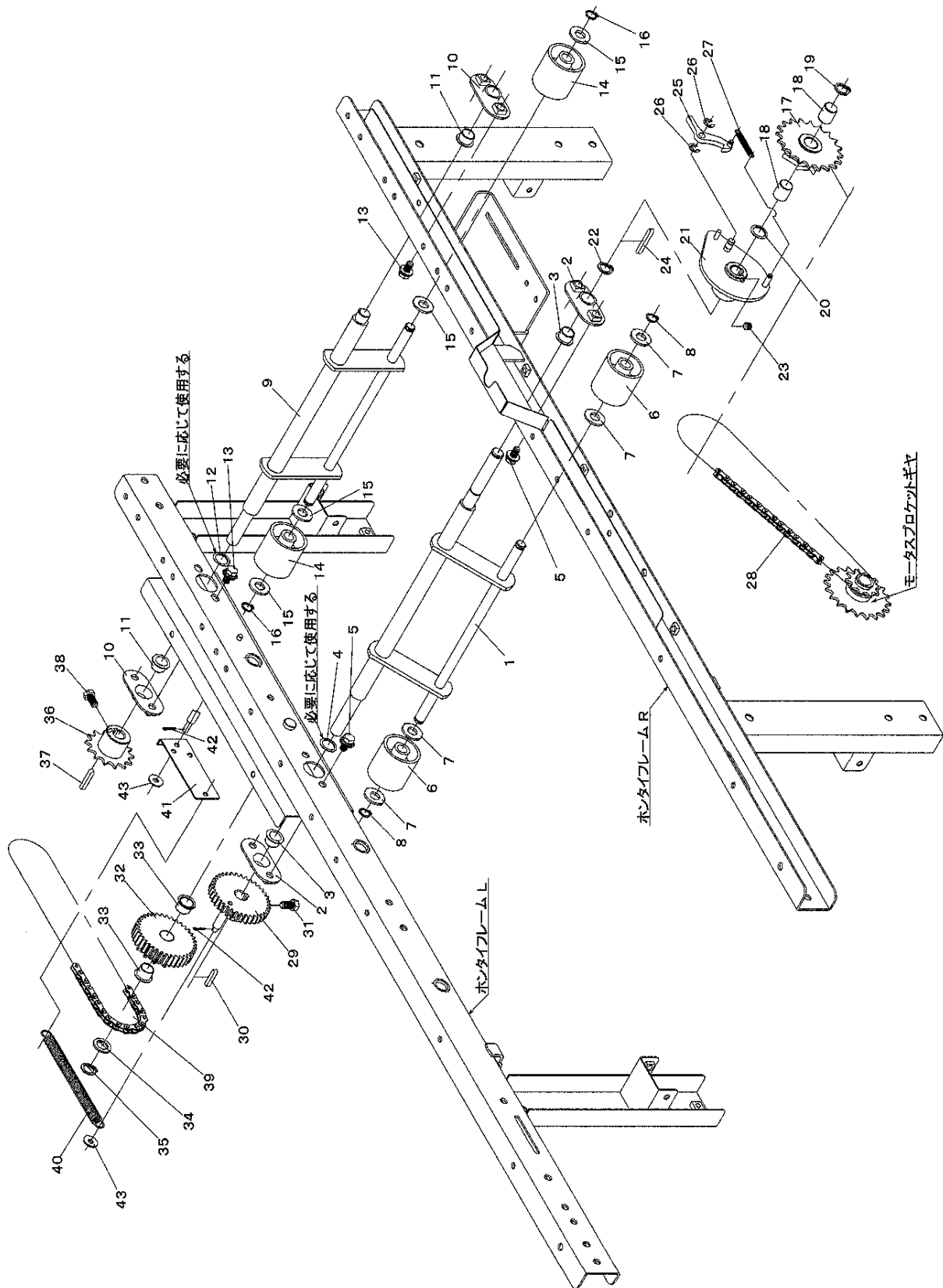
F 1. フレーム・ハンソウ関係	1
F 2. ショウコウローラ関係	3
F 3. ツミアゲカナグ・ストッパ関係	7
F 4. クラッチ・リンク・スイッチ・スタンド関係	9
F 5. モーター・デンソウ関係	11
F 6. ガイド・ストッパカナグ関係	13
F 7. カバー関係	15
F 8. デンソウ配線関係	17
F 9. マーク・取説関係	19

1. フレーム・ハンソウ関係



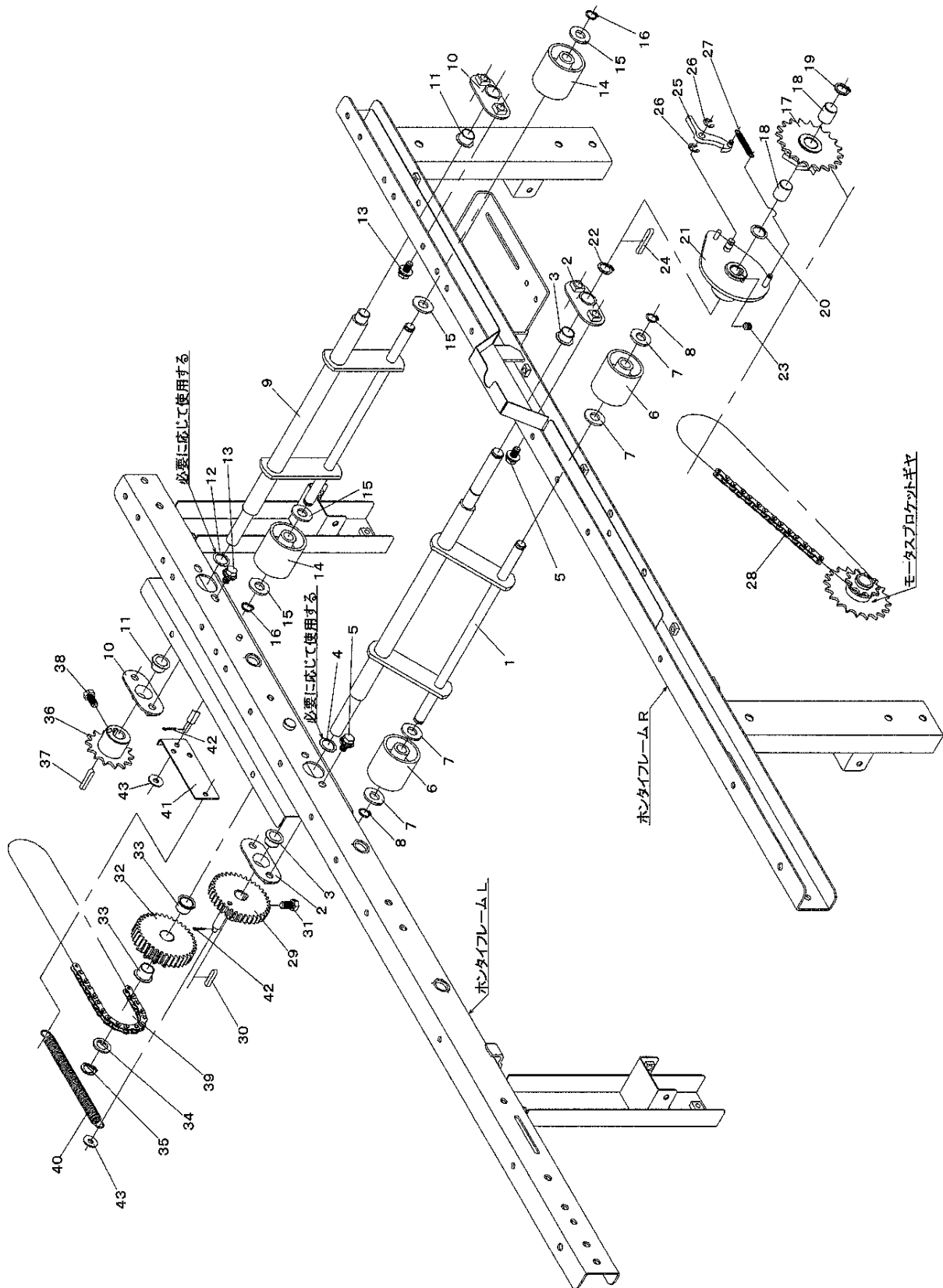
No.	図面番号	名 称	数量	備 考
1-1	1248-1101-000	ホンタイフレームR	1	
1-2	1248-1102-000	ホンタイフレームL	1	
1-3	1248-1104-000	レンケツジク A	1	
1-4	H114-0108-020	ボルト	4	
1-5	1248-1105-000	レンケツジク B	1	
1-6	H114-0108-020	ボルト	4	
1-7	1248-1111-000	ローラジク A	2	
1-8	1137-2004-000	ゴムローラ	6	
1-9	1192-2015-000	ブッシュ 1 0	4	
1-10	1456-1374-000	チョウセイライナ C	8	
1-11	0520-0130-020	ワリピン	4	
1-12	1248-1112-000	ローラジク B	1	
1-13	1138-1122-000	ゴムローラ	3	
1-14	1192-2015-000	ブッシュ 1 0	2	
1-15	1456-1374-000	チョウセイライナ C	4	
1-16	0520-0130-020	ワリピン	2	
1-17	1248-1113-000	ローラジク C	1	
1-18	1192-2512-000	ハンソウローラ	2	
1-19	0742-0100-600	Eリング	2	
1-20	A301-0108-001	ナット	4	
1-21	1192-2511-000	ローラジク R	2	
1-22	1192-2512-000	ハンソウローラ	4	
1-23	A301-0108-001	ナット	8	
1-24	0350-0140-818	ワッシャ	8	
1-25	1242-1108-001-01	フットプレート	2	
1-26	H164-0106-016	ボルト	8	
1-27	0870-9190-581	チェーン 5 8	1	
1-28	1192-2028-000	スプロケット 8 T - 1 0	4	
1-29	1192-2021-000-01	セットピン	4	
1-30	0870-9190-551	チェーン 5 5	1	

2. ショウコウローラ関係



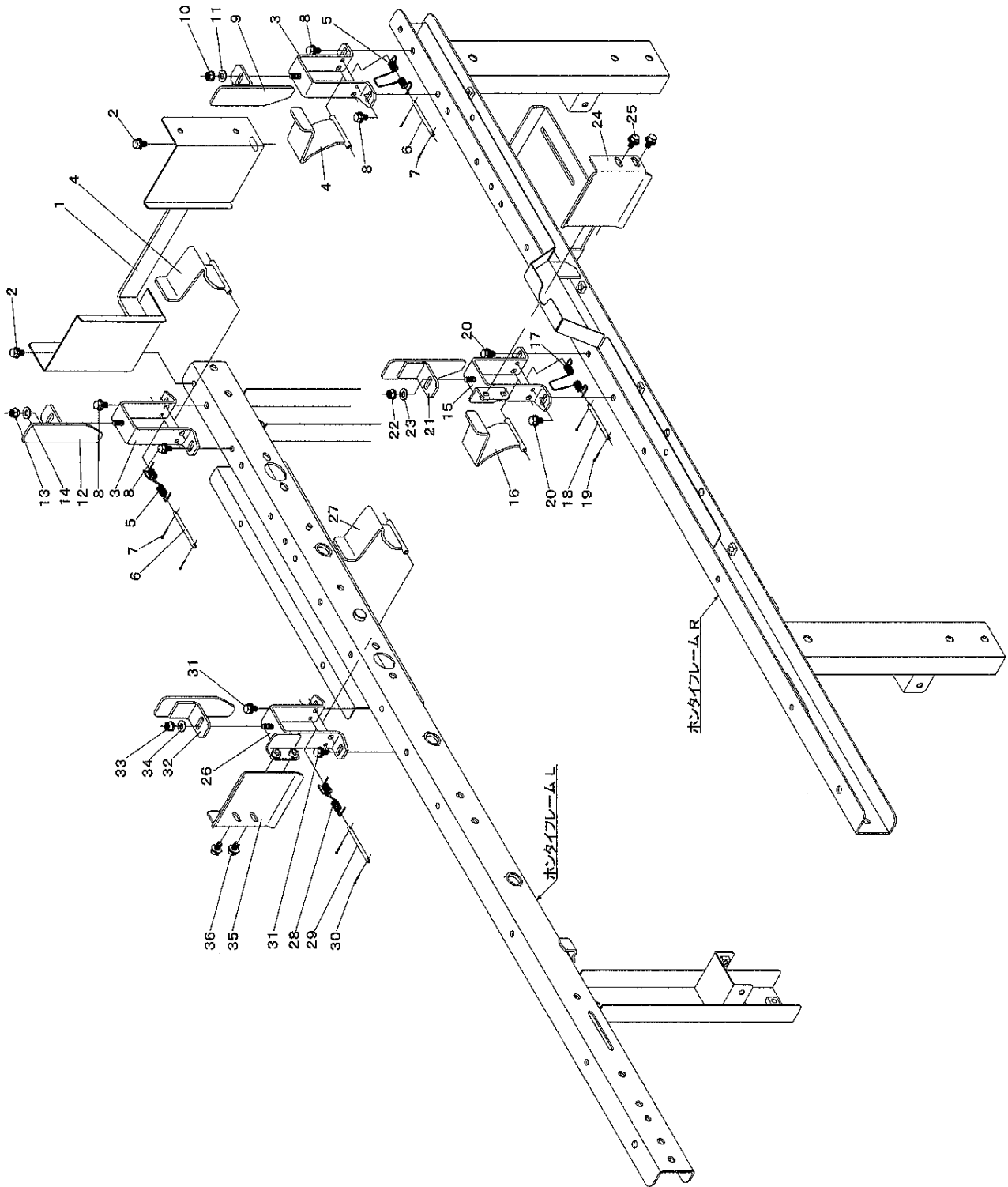
No.	図面番号	名 称	数量	備 考
2-1	1248-1106-000	クドウジク	1	
2-2	1248-1107-000	メタル	2	
2-3	MB15-1023-FDU	ツバツキドライベアリング	2	
2-4	0731-0001-506	チョウセイライナ	2	
2-5	H114-0108-016	ボルト	4	
2-6	1248-1108-000	ローラ	2	
2-7	0350-0151-226	ワッシャ	4	
2-8	0740-0001-200	Cリング	2	
2-9	1248-1109-000	ジュウドウジク	1	
2-10	1248-1107-000	メタル	2	
2-11	MB15-1023-FDU	ツバツキドライベアリング	2	
2-12	0731-0001-506	チョウセイライナ	2	
2-13	H114-0108-016	ボルト	4	
2-14	1248-1108-000	ローラ	2	
2-15	0350-0151-226	ワッシャ	4	
2-16	0740-0001-200	Cリング	2	
2-17	1248-2101-000	ラチェットギア	1	
2-18	MB15-10DU-000	ドライベアリング	2	
2-19	0740-0001-500	Cリング	1	
2-20	0731-0001-506	チョウセイライナ	1	
2-21	1248-2102-000	クラッチボス	1	
2-22	0740-0001-500	Cリング	1	
2-23	A291-0708-008	トメネジ	1	
2-24	0572-0005-030	リョウマルキー	1	
2-25	1248-2103-000	ラチェットツメ	1	
2-26	0742-0100-700	Eリング	2	
2-27	1248-2104-000	ヒキバネ	1	
2-28	0870-9190-571	チェーン57	1	
2-29	1248-2113-000	ギヤ37	1	
2-30	0571-0005-025	カタマルキー	1	
2-31	A050-0108-016	ボルト 7T	1	
2-32	1138-2132-000	スプロケットギヤ	1	
2-33	MB15-1023-FDU	ツバツキドライベアリング	2	

2. ショウコウローラ関係



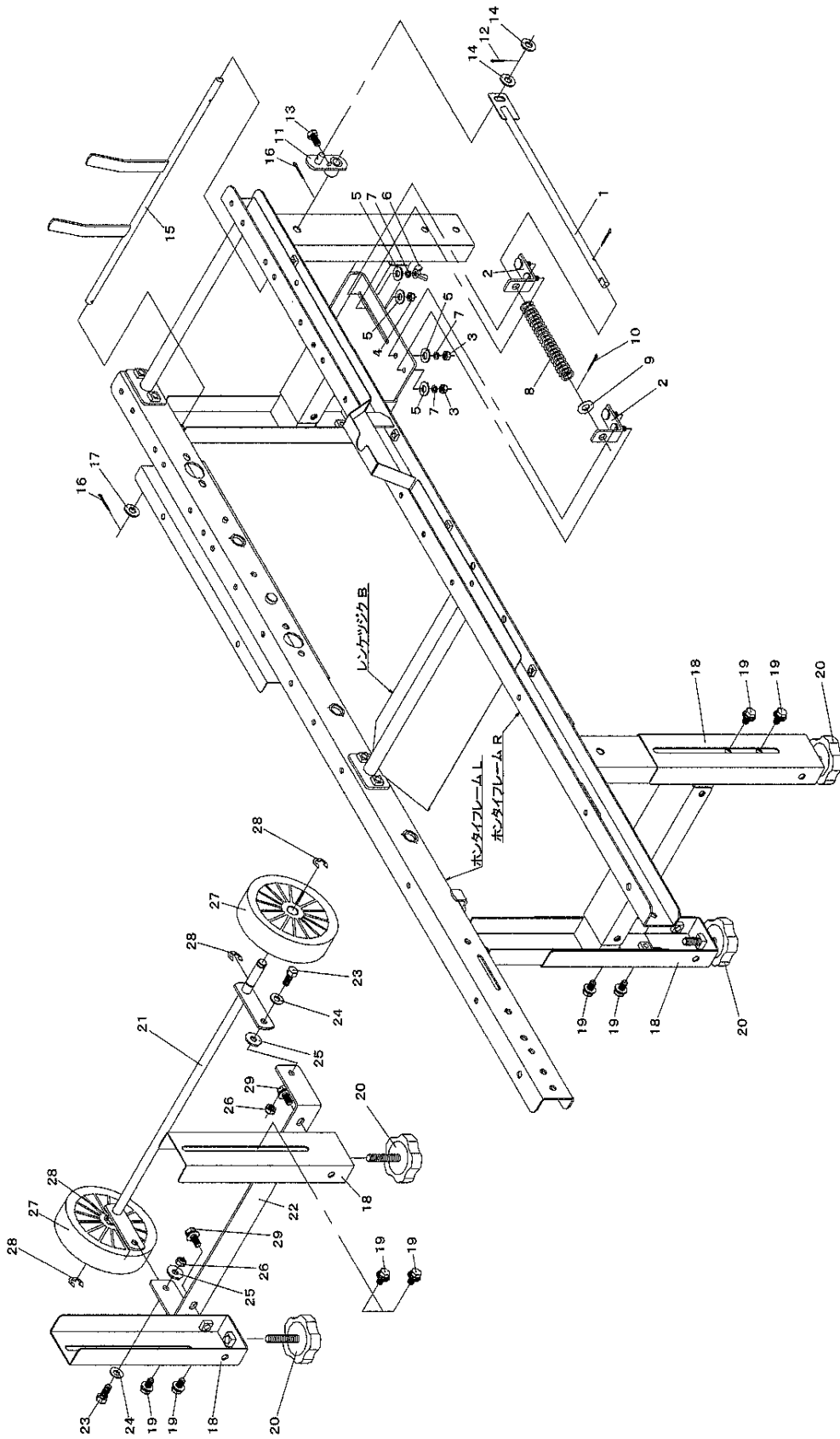
No.	図面番号	名 称	数量	備 考
2-34	3660-5056-000	ワッシャ	1	
2-35	0740-0001-500	Cリング	1	
2-36	1138-2133-000	スプロケット14T	1	
2-37	0571-0005-025	カタマルキー	1	
2-38	A040-0106-012	ボルト 7T	1	
2-39	0870-9190-521	チェーン52	1	
2-40	1248-2114-000	リターンスプリング	1	
2-41	1248-2115-000	チェウセイプレート	1	
2-42	0520-0125-012	ワリピン	2	
2-43	0350-0130-613	ワッシャ	2	

3. ツミアゲカナグ・ストップ関係



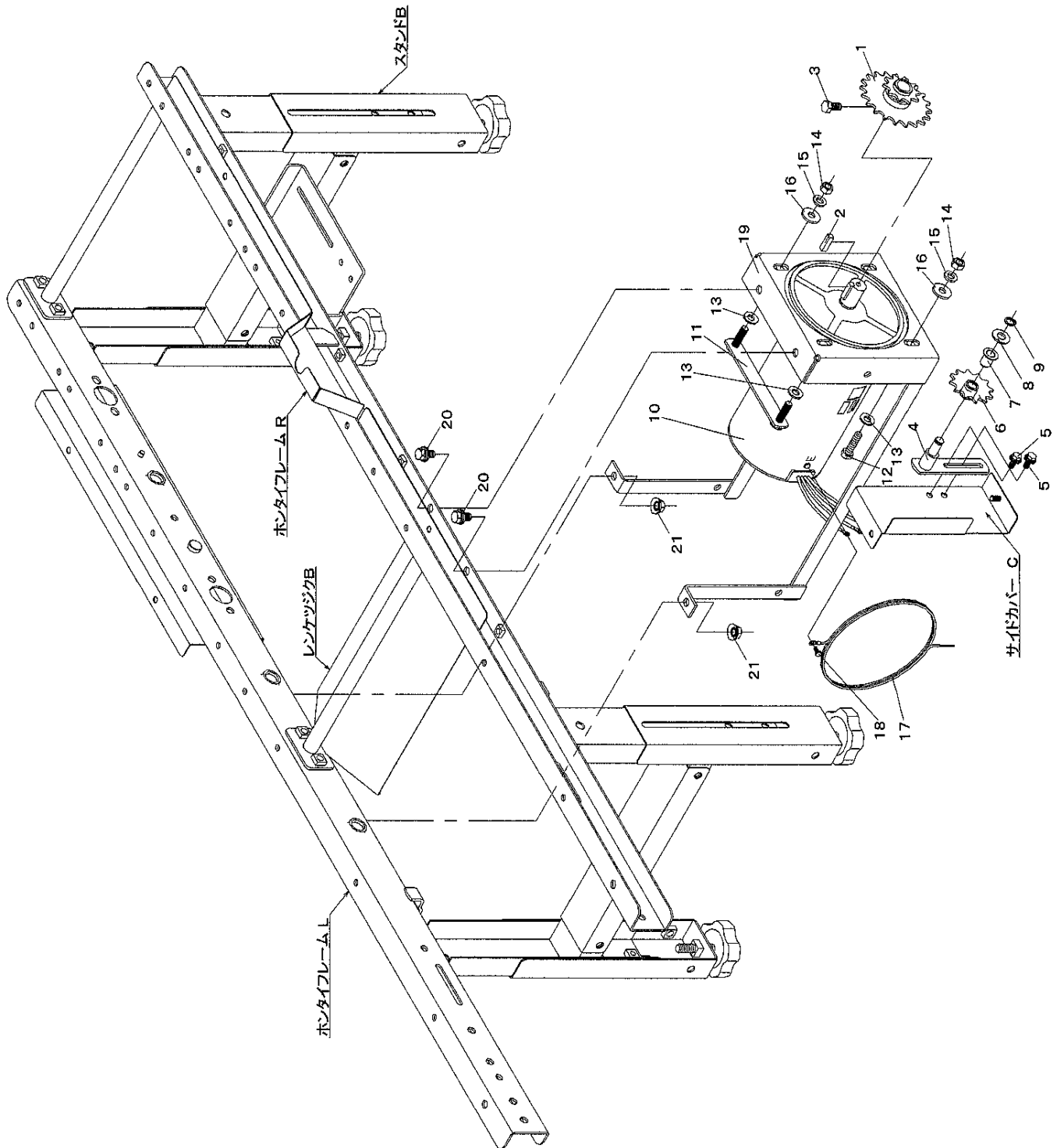
No.	図面番号	名 称	数量	備 考
3-1	1248-1103-000	ストップブラケット	1	
3-2	H164-0106-016	ボルト	2	
3-3	1137-3013-000-01	ツミアゲカナグ 1	2	
3-4	1137-3016-000-02	ツミアゲカナグ 4	2	
3-5	1242-1136-000	オサエバネ	2	
3-6	1137-3018-000-01	バネシテンピン	2	
3-7	0520-0116-012	ワリピン	4	
3-8	H164-0106-016	ボルト	4	
3-9	1138-1145-000-1	ガイドヒダリ	1	
3-10	S300-0106-001	スプリングナット	1	
3-11	0350-0140-618	ワッシャ	1	
3-12	1138-1146-000-1	ガイドミギ	1	
3-13	S300-0106-001	スプリングナット	1	
3-14	0350-0140-618	ワッシャ	1	
3-15	1242-1151-000	ツミアゲカナグ 3	1	
3-16	1137-3016-000-02	ツミアゲカナグ 4	1	
3-17	1242-1136-000	オサエバネ	1	
3-18	1137-3018-000-01	バネシテンピン	1	
3-19	0520-0116-012	ワリピン	2	
3-20	H164-0106-016	ボルト	2	
3-21	1138-1146-000-1	ガイドミギ	1	
3-22	S300-0106-001	スプリングナット	1	
3-23	0350-0140-618	ワッシャ	1	
3-24	1137-3023-001-1	ハコキセイバンミギ	1	
3-25	H164-0106-016	ボルト	2	
3-26	1242-1155-000	ツミアゲカナグ 2	1	
3-27	1137-3016-000-02	ツミアゲカナグ 4	1	
3-28	1242-1136-000	オサエバネ	1	
3-29	1137-3018-000-01	バネシテンピン	1	
3-30	0520-0116-012	ワリピン	2	
3-31	H164-0106-016	ボルト	2	
3-32	1138-1145-000-1	ガイドヒダリ	1	
3-33	S300-0106-001	スプリングナット	1	
3-34	0350-0140-618	ワッシャ	1	
3-35	1137-3022-001-1	ハコキセイバンヒダリ	1	
3-36	H164-0106-016	ボルト	2	

4. クラッチ・リンク・スイッチ・スタンド関係



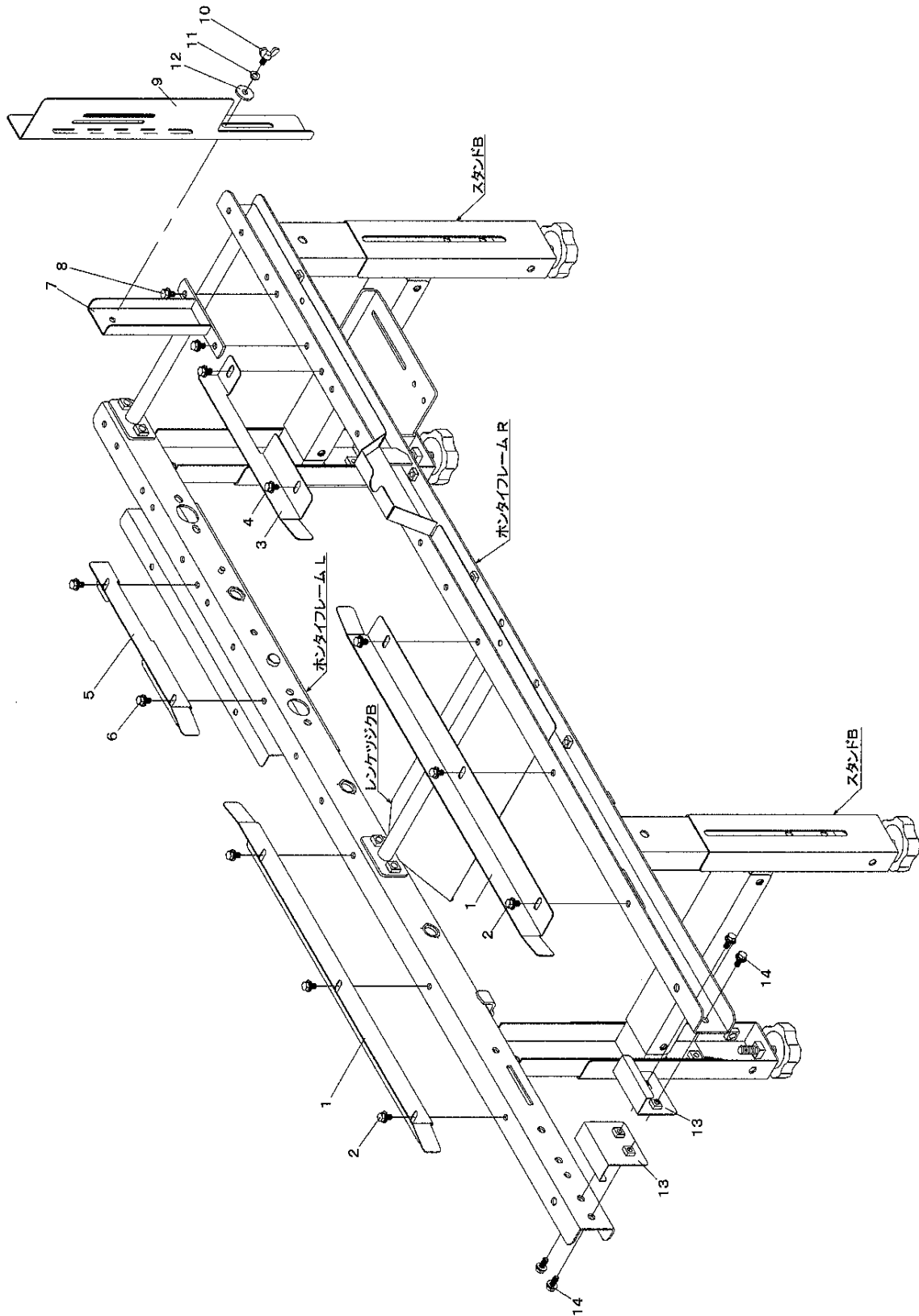
No.	図面番号	名 称	数量	備 考
4-1	1248-2107-000	リンクA	1	
4-2	1248-2108-000	ガイドA	2	
4-3	A300-0106-001	ナット	2	
4-4	A350-0106-000	ロックナット	1	
4-5	0350-0130-613	ワッシャ	4	
4-6	A330-0100-600	チョウナット	1	
4-7	A360-0100-602	スプリングワッシャ	3	
4-8	1248-2109-000	オシバネ	1	
4-9	0350-0141-022	ワッシャ	1	
4-10	0520-0125-015	ワリピン	1	
4-11	1248-2111-000	リンクB	1	
4-12	0520-0125-015	ワリピン	1	
4-13	A040-0106-012	ボルト 7T	1	
4-14	0350-0140-818	ワッシャ	2	
4-15	1248-2112-000	リンクC	1	
4-16	0520-0125-015	ワリピン	2	
4-17	0350-0141-022	ワッシャ	2	
4-18	1187-2125-000-1	スタンドB	4	
4-19	H174-0108-016	ボルト	8	
4-20	1192-2101-000	アジャスタボルト	4	
4-21	1192-2004-000-01	キャスタージク	1	
4-22	1192-2005-000	キャスターベース	1	
4-23	A110-0108-020	ボルト	2	
4-24	0350-0140-818	ワッシャ	2	
4-25	0350-0150-822	ワッシャ	2	
4-26	A351-0108-000	ロックナット	2	
4-27	977-1227-000	キャスター	2	
4-28	0742-0101-000	Eリング	4	
4-29	H114-0108-016	ボルト	2	

5. モーター・デンスウ関係



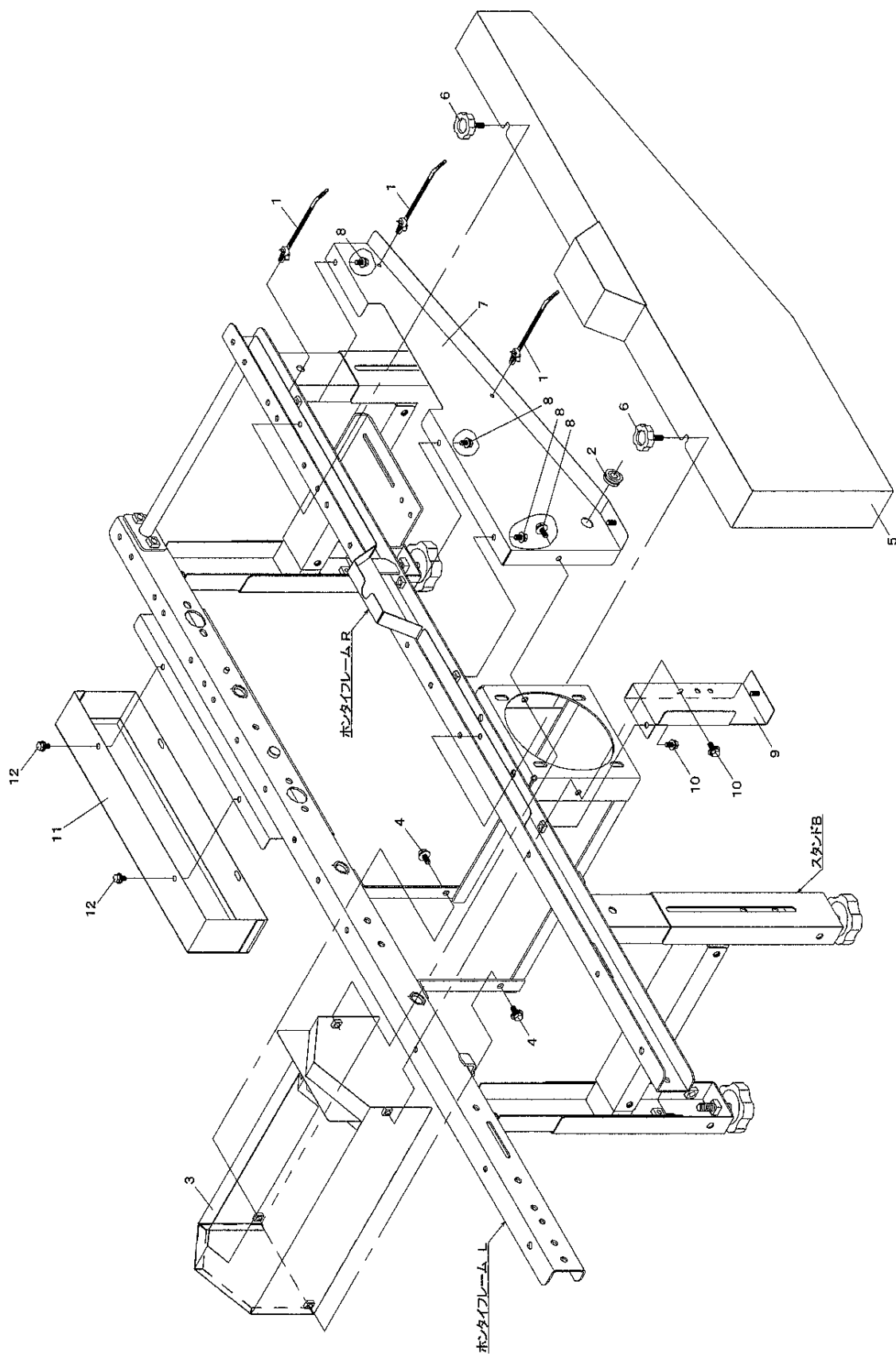
No.	図面番号	名 称	数量	備 考
5-1	1248-2105-000	スプロケット10T-20T	1	
5-2	0570-0006-022	リョウカクキー	1	※ギヤモートル付属
5-3	A050-0108-016	ボルト 7T	1	
5-4	1248-2106-000	テンション	1	
5-5	H164-0106-016	ボルト	2	
5-6	1138-2108-000	スプロケット12T	1	
5-7	1138-2109-000	フランジブッシュ	1	
5-8	1456-1374-000	チョウセイライナC	1	
5-9	0740-0001-000	Cリング	1	
5-10	1242-3111-000	ギヤモートル	1	
5-11	1248-3101-000	モーターボルト	1	
5-12	A110-0108-030	ボルト	2	
5-13	0350-0140-818	ワッシャ	4	
5-14	A301-0108-002	ナット	4	
5-15	A360-0108-002	スプリングワッシャ	4	
5-16	0350-0150-822	ワッシャ	4	
5-17	1242-3123-000	アースコード	1	
5-18	H242-0103-008	ナベコネジ	1	※ギヤモートル付属
5-19	1248-3103-000	モータベースA	1	
5-20	H114-0108-020	ボルト	2	
5-21	K301-0108-001	コニカルナット	2	

6. ガイド・ストップパカナグ関係



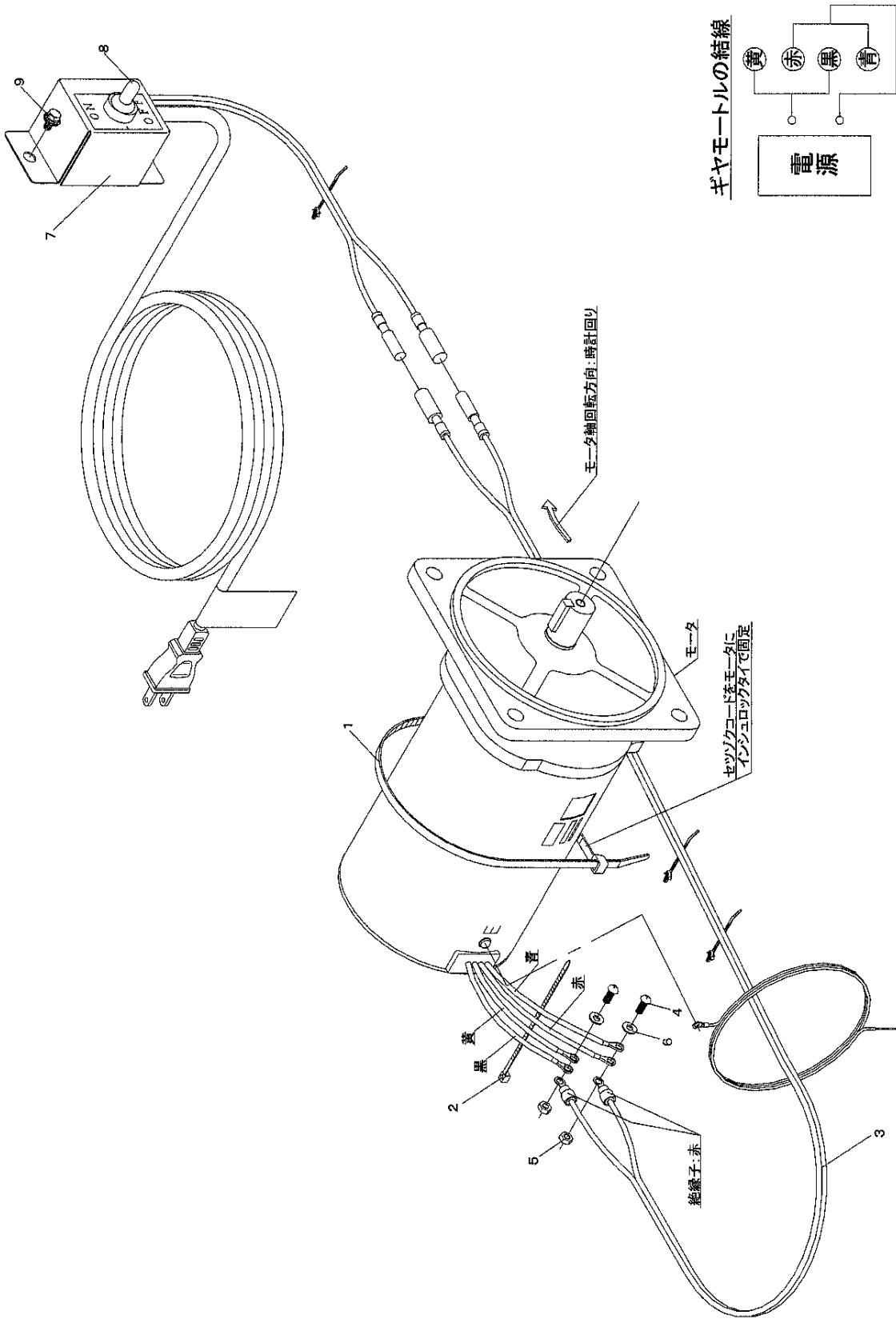
No.	図面番号	名 称	数量	備 考
6-1	1138-4101-000	フロントガイド	2	
6-2	H164-0106-016	ボルト	6	
6-3	1138-4103-000	リアガイドR	1	
6-4	H164-0106-016	ボルト	2	
6-5	1138-4104-000	リアガイドL	1	
6-6	H164-0106-016	ボルト	2	
6-7	1248-7101-000	センサープレート	1	
6-8	H164-0106-016	ボルト	2	
6-9	1242-7108-000-1	ストッパカナグ	1	
6-10	A140-0600-616	チョウボルト	1	
6-11	A360-0100-602	スプリングワッシャ	1	
6-12	0350-0150-622	ワッシャ	1	
6-13	1242-7118-000	セットカナグ	2	
6-14	H164-0106-016	ボルト	4	

7. カバー関係



No.	図面番号	名 称	数量	備 考
7-1	1190-0611-000	プッシュマウントタイ	3	
7-2	0525-5158-000	グロメット	1	
7-3	1248-4101-000	モーターカバー	1	
7-4	H164-0106-016	ボルト	4	
7-5	1248-4102-000	サイドカバーA	1	
7-6	N101-0106-015	ノブボルト	2	
7-7	1248-4103-000	サイドカバーB	1	
7-8	H164-0106-016	ボルト	4	
7-9	1248-4104-000	サイドカバーC	1	
7-10	H164-0106-016	ボルト	2	
7-11	1242-4119-000	サイドカバーD	1	
7-12	H164-0106-016	ボルト	2	

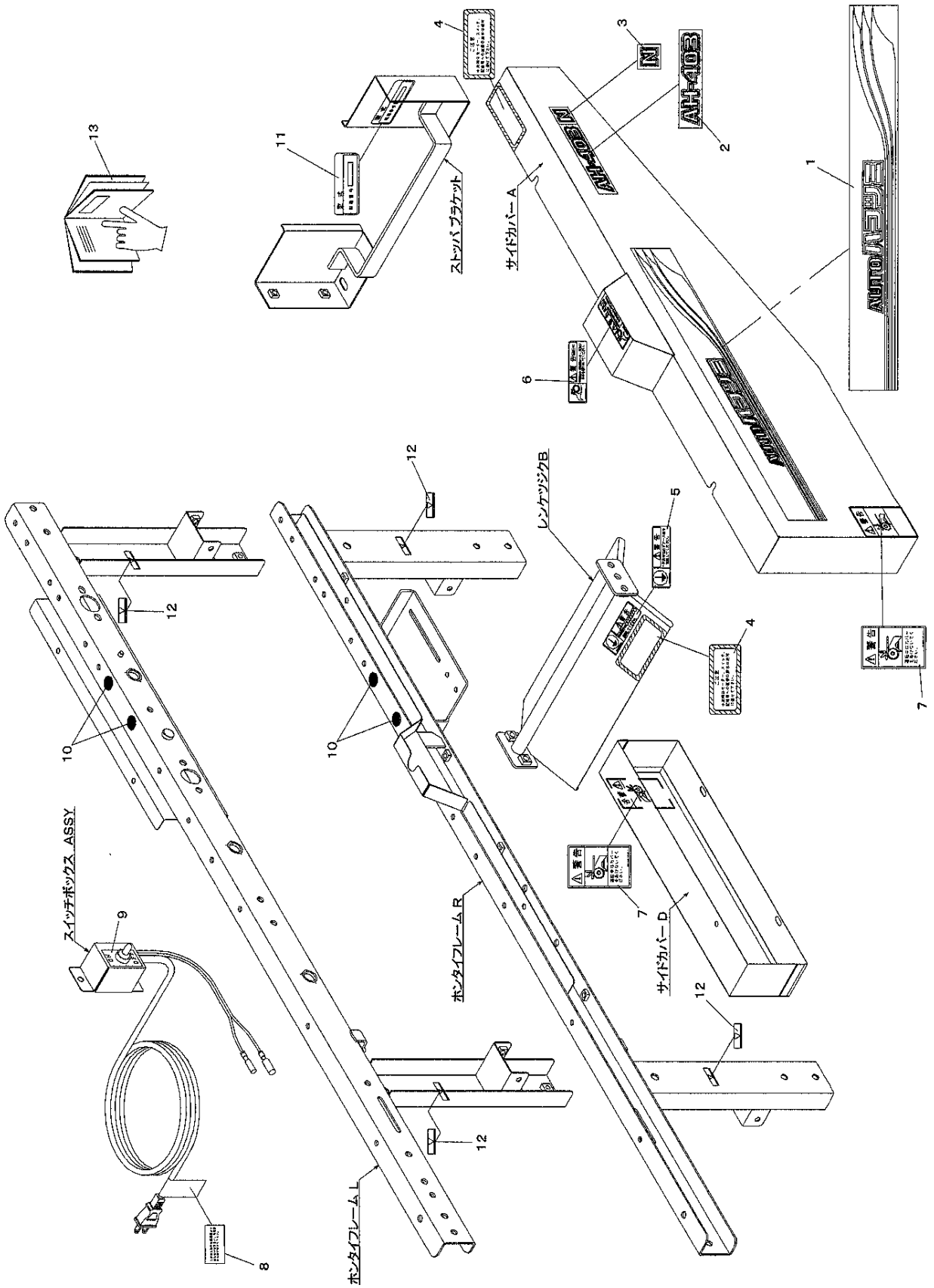
8. デンソウ配線関係



ギヤモータルの結線

No.	図面番号	名称	数量	備考
8-1	E310-0150-360	インシュロックタイ	1	
8-2	E310-0134-150	インシュロックタイ	1	
8-3	1248-3102-000	モーターコード	1	
8-4	A242-0104-010	ナベコネジ	2	
8-5	A300-0104-002	ナット	2	
8-6	0350-0120-410	ワッシャ	2	
8-7	1248-3104-000	スイッチボックスASSY	1	
8-8	1192-4522-000	ボウスイキャップ	1	
8-9	H104-0106-012	ボルト	2	

9. マーク・取説関係



No.	図面番号	名 称	数量	備 考
9-1	1248-8101-000	メイショウマーク	1	
9-2	1248-8102-000	カタシキマーク	1	
9-3	1248-8103-000	カタシキNマーク	1	
9-4	1136-6002-000	チュウイマーク (ミズ)	2	
9-5	1136-6001-000	アースマーク	1	
9-6	0960-3200-017	ケイコクラベル (カイト)	1	
9-7	560-3310-101-1	ケイコクステッカー (ベルト)	2	
9-8	775-1463-100	デングンチュウイマーク	1	
9-9	1024-4192-000	オンオフマーク	1	
9-10	3817-1102-000	マーク	4	
9-11	3602-8791-000	ネームプレート	1	
9-12	1242-8127-000	イチギメマーク	4	
9-13	1248-8211-000	トリアツカイセツメイショ	1	

AUTOMATE
パーツリスト
PARTS LIST

AH-403N