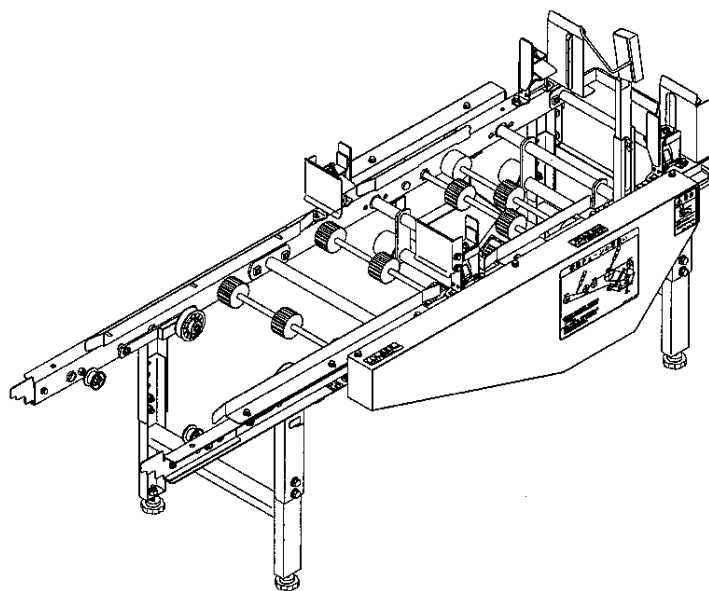


AUTOハヨツミ

パーツリスト PARTS LIST

(2006年)



型 式

AH-40A



株式
会社

石井製作所

パーツリストの見方について

1) このパーツリストには、下記型式の石井純正部品が記載されています。

記載型式	型式コード
AH-40A	1138

御注文について

1) 部品注文の際は、必ず下記の要領をお願いします。

[例]	型式	部品番号	部品名称	数量
	AH-40AE	1138-1101-000-3	ホンタイフレームR	1

2) 需要期には、注文が殺到しますので、早目に部品の準備をお願いします

3) このパーツリストには、つぎの記号を使用しています。

記号 部品変更による新部品と旧部品との互換性の表示は次の通りです。

表示記号	
*	部品供給不可 (部品番号欄にこのマークのあるものは供給いたしません。)
旧部品A 新部品	新旧共に互換性あり (新旧部品は新旧製品のいずれにも取付出来ます。)
旧部品B 新部品	新部品のみ互換性あり (新部品は新旧製品のいずれにも取付出来ますが、旧部品は新製品に取付けることは出来ません。)
旧部品D 新部品	新旧部品の互換性なし (新部品は新製品、旧部品は旧製品にのみ取付出来ます。)
追加・廃止	互換性欄に追・廃と表示し、備考欄に号機を記入。
○ : 旧部品は在庫に限り供給、以降新部品を供給 機械番号 : ~××××××××.....号機まで ××××××××~.....号機から	(○マークを部品番号欄に、旧部品番号を備考欄に表示)

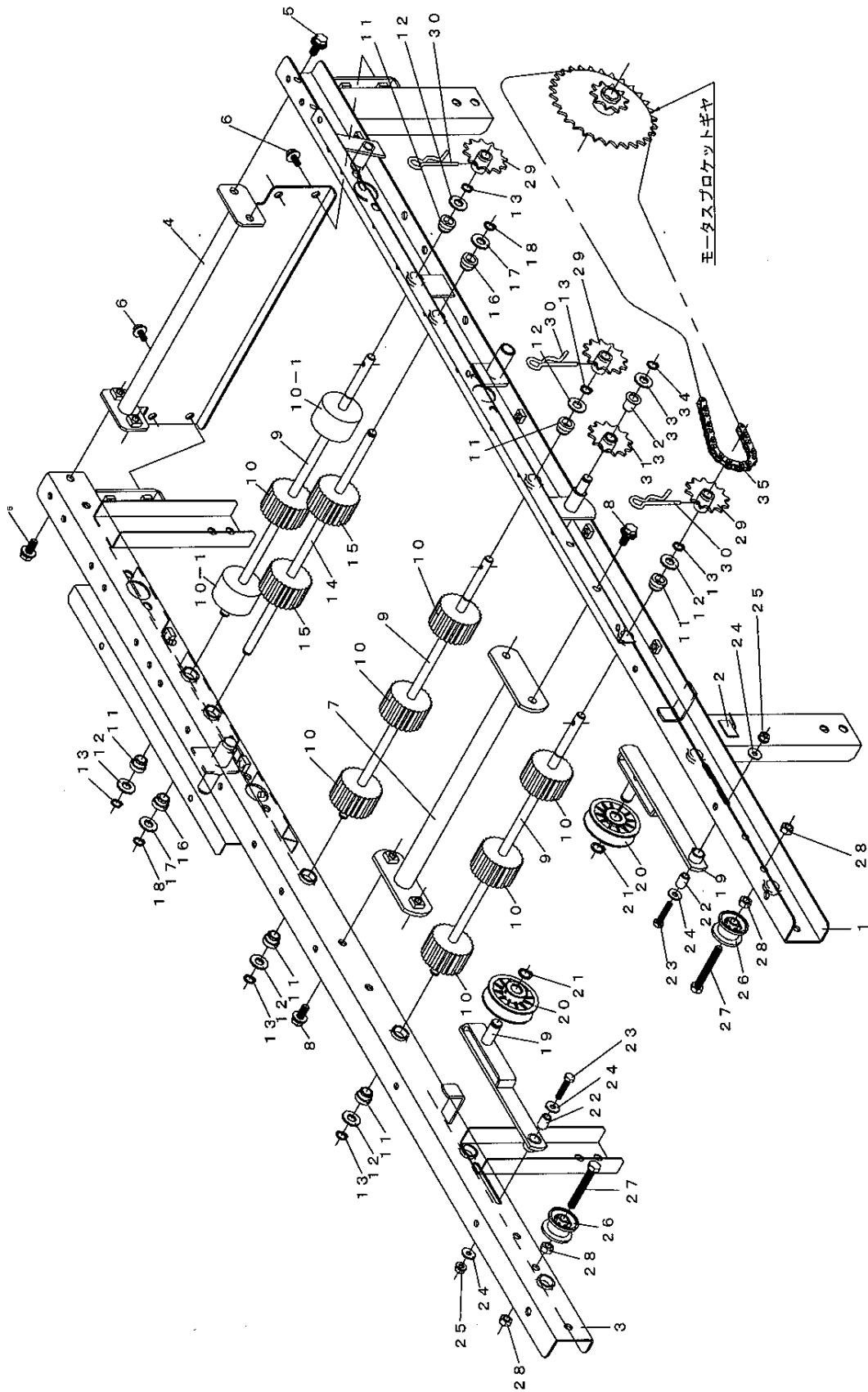
4) 部品価格は予告なく改訂する場合がありますのでご了承願います。

部品は必ず石井純正部品をご利用下さい。
指定以外の部品や、市販の類似品を使用されますと早期破損や性能を悪くする原因となります。

目 次

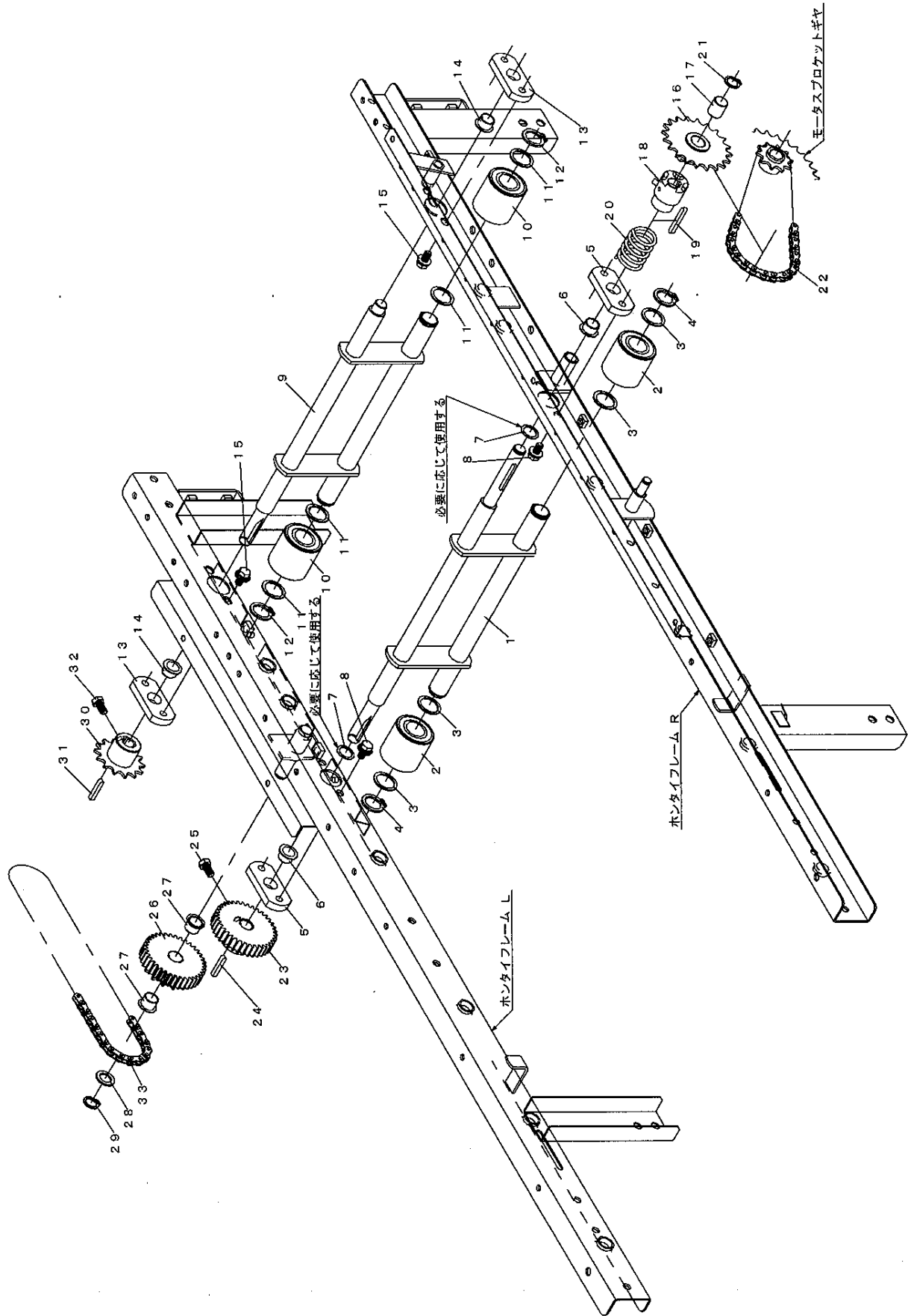
F 1. フレーム・ハンソウ関係	1
F 2. ショウコウローラ関係	3
F 3. ツミアゲカナグ・ストッパカナグ関係	5
F 4. クラッチ・リンク・スイッチ関係	7
F 5. モーター・ソレノイド・デンソウ関係	9
F 6. ガイド・トメガネ・ストッパカナグ関係	11
F 7. カバー関係	13
F 8. デンソウ配線関係	15
F 9. マーク・取説関係	17

1. フレーム・ハンソウ関係



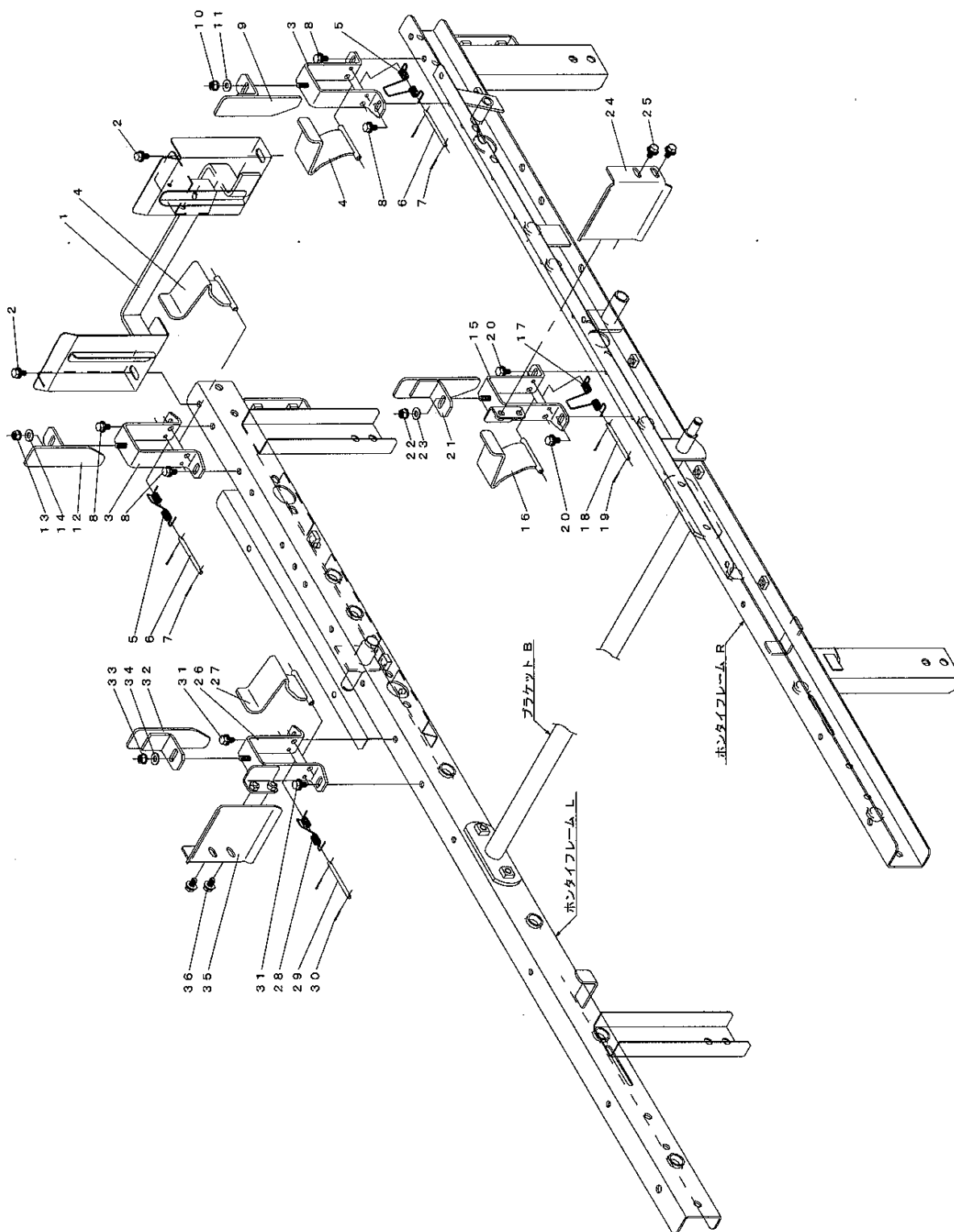
No	図面番号	名 称	数量	備 考
1-1	1138-1101-000-3	ホンタイフレームR	1	
1-2	525-5216-000	コードステッカー	1	
1-3	1138-1102-000-2	ホンタイフレームL	1	
1-4	1138-1105-000	ブラケットA	1	
1-5	H114-0108-020	ボルト	4	
1-6	H164-0106-016	ボルト	4	
1-7	1138-1106-000	ブラケットB	1	
1-8	H114-0108-020	ボルト	4	
1-9	1138-1121-000-1	レンケツジクA	3	
1-10	1137-2004-000	ゴムローラ	7	
1-10-1	1138-1122-000	ゴムローラ	2	
1-11	1137-2005-000	ジクウケブッシュ	6	
1-12	1456-1374-000	チョウセイライナC	6	
1-13	0740-0001-000	Cリング	6	
1-14	1138-1123-000-1	レンケツジクB	1	
1-15	1137-2004-000	ゴムローラ	2	
1-16	1137-2005-000	ジクウケブッシュ	2	
1-17	1456-1374-000	チョウセイライナC	2	
1-18	0740-0001-000	Cリング	2	
1-19	1138-1125-000	タイトアーム	2	
1-20	1136-2001-000	ハンソウプーリ	2	
1-21	0740-0001-200	Cリング	2	
1-22	1138-1126-000	カラー	2	
1-23	A100-0106-030	ボルト	2	
1-24	0350-0140-618	ワッシャ	4	
1-25	S300-0106-001	SWナット	2	
1-26	775-2108-110	ハンソウローラ	2	
1-27	A214-0108-060	ボルト	2	
1-28	A301-0108-002	ナット	4	
1-29	1138-2107-000	スプロケット12T	3	
1-30	0521-0116-000	スナップピン	3	
1-31	1138-2108-000	スプロケット12T	1	
1-32	1138-2109-000	フランジブッシュ	1	
1-33	1456-1374-000	チョウセイライナC	1	
1-34	0740-0001-000	Cリング	1	
1-35	1138-2111-000	チェーン114	1	

2. ショウコウローラ関係



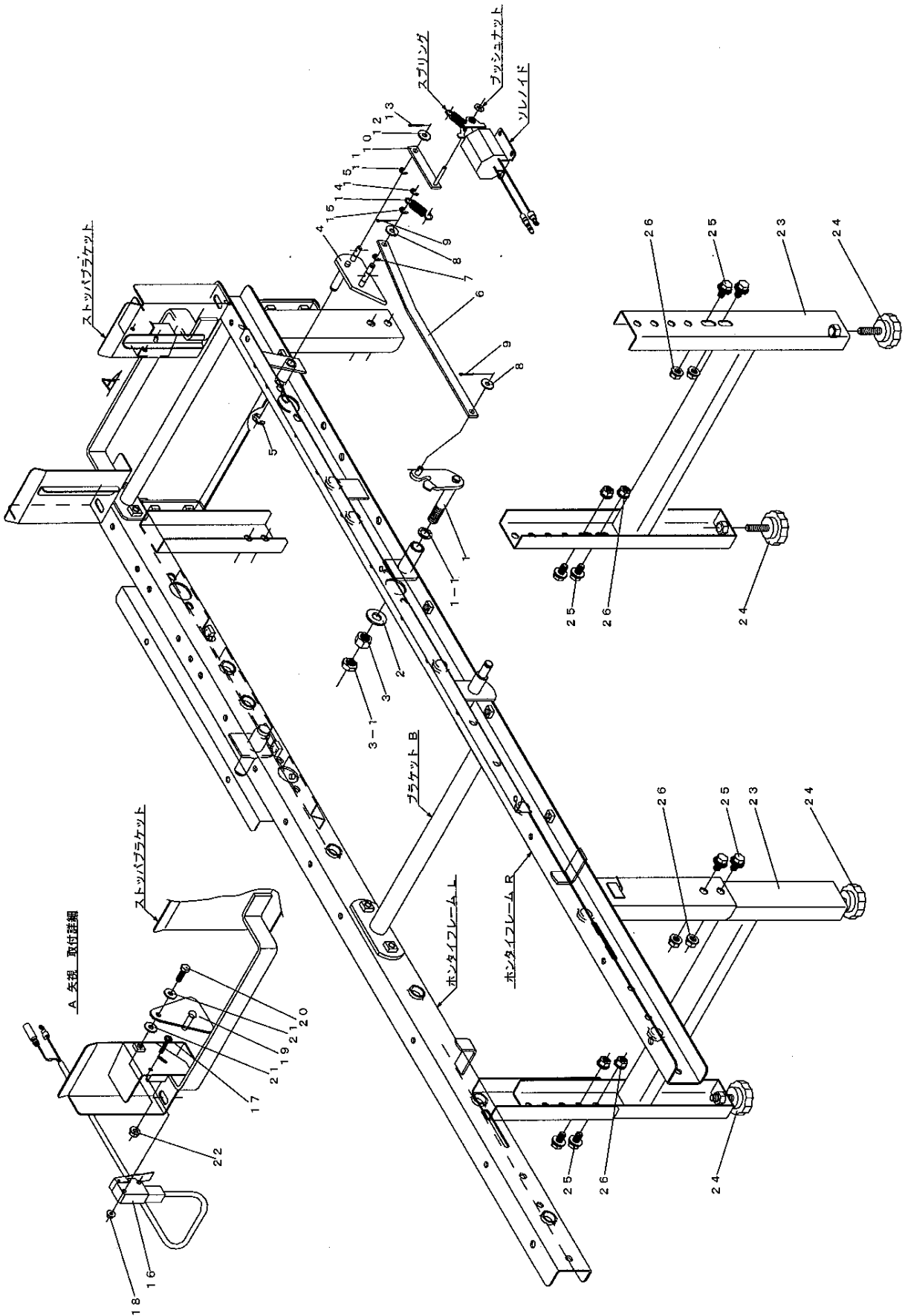
No	図面番号	名 称	数量	備 考
2-1	1138-1111-000-1	クドウジク	1	
2-2	3820-0506-000	パイプB	2	
2-3	0730-0003-016	チョウセイライナ	4	
2-4	0740-0002-200	Cリング	2	
2-5	775-1334-000	メタル	2	
2-6	MB15-1023-FDU	ツバツキドライベアリング	2	
2-7	0731-0001-506	チョウセイライナ	2	
2-8	H114-0108-016	ボルト	4	
2-9	1138-1115-000-1	ジュウドウジク	1	
2-10	3820-0506-000	パイプB	2	
2-11	0730-0003-016	チョウセイライナ	4	
2-12	0740-0002-200	Cリング	2	
2-13	775-1334-000	メタル	2	
2-14	MB15-1023-FDU	ツバツキドライベアリング	2	
2-15	H114-0108-016	ボルト	4	
2-16	1138-2101-000	クラッチボスA	1	
2-17	MB15-20DU-000	ドライベアリング	1	
2-18	1138-2102-000	クラッチボスB	1	
2-19	0572-0005-040	リョウマルキー	1	
2-20	775-1335-010	クラッチスプリングB	1	
2-21	0740-0001-500	Cリング	1	
2-22	1137-3004-000	チェーン44	1	
2-23	1138-2131-000	ギヤ37	1	
2-24	0571-0005-025	カタマルキー	1	
2-25	A050-0108-016	ボルト 7T	1	
2-26	1138-2132-000	スプロケットギヤ	1	
2-27	MB15-1023-FDU	ツバツキドライベアリング	2	
2-28	3660-5056-000	ワッシャ	1	
2-29	0740-0001-500	Cリング	1	
2-30	1138-2133-000	スプロケット14T	1	
2-31	0571-0005-025	カタマルキー	1	
2-32	A040-0106-012	ボルト 7T	1	
2-33	1137-2011-000	チェーン52	1	

3. ツミアゲカナグ・ストップカナグ関係



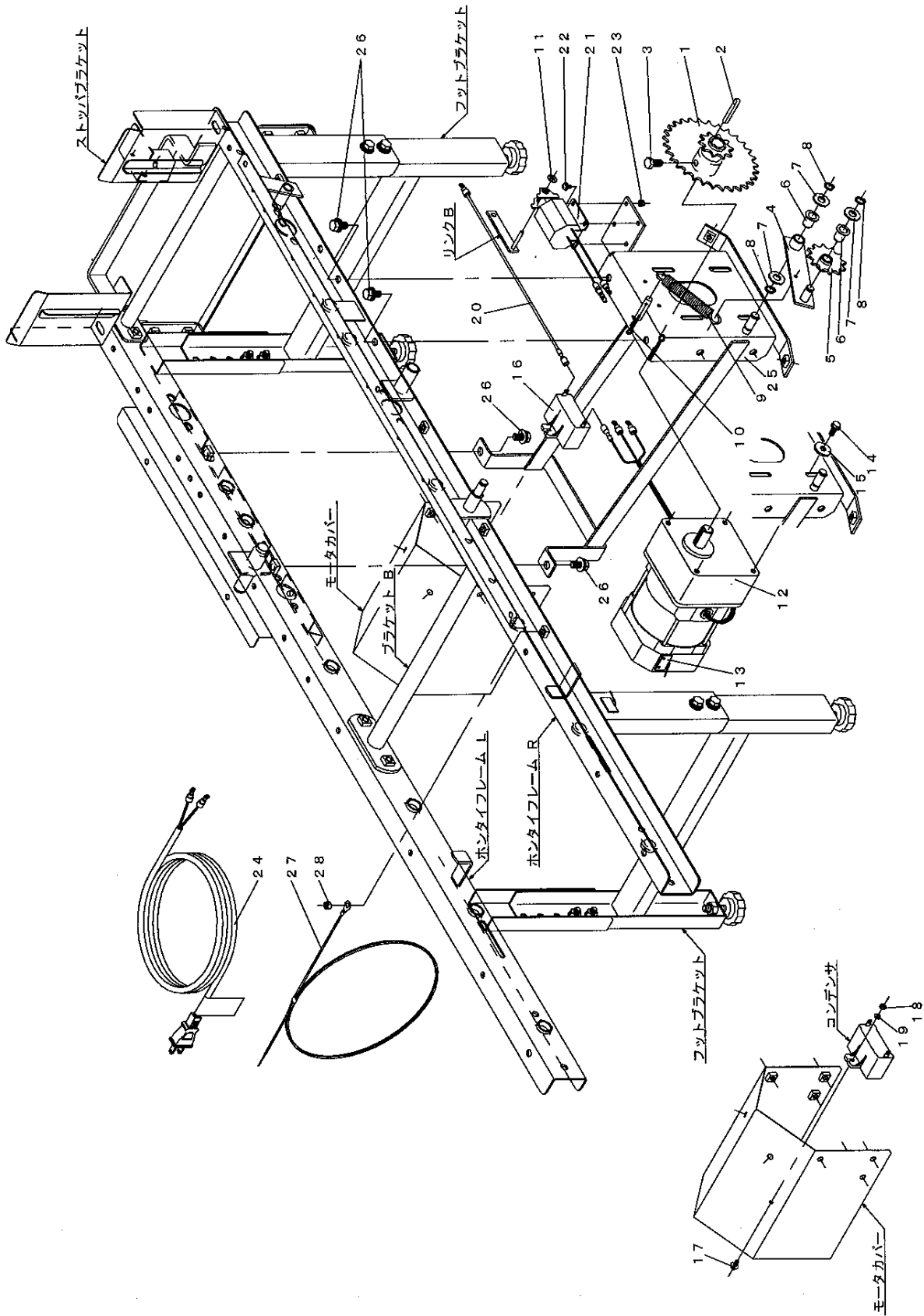
No	図面番号	名 称	数量	備 考
3-1	1138-1131-000-1	ストップブラケット	1	
3-2	H164-0106-016	ボルト	2	
3-3	1137-3013-000	ツミアゲカナグ 1	2	
3-4	1137-3016-000-01	ツミアゲカナグ 4	2	
3-5	1138-1136-000	オサエバネ	2	
3-6	1137-3018-000	バネシテンピン	2	
3-7	0520-0116-012	ワリピン	4	
3-8	H164-0106-016	ボルト	4	
3-9	1138-1145-000	ガイドヒダリ	1	
3-10	S300-0106-001	SWナット	1	
3-11	0350-0140-618	ワッシャ	1	
3-12	1138-1146-000	ガイドミギ	1	
3-13	S300-0106-001	SWナット	1	
3-14	0350-0140-618	ワッシャ	1	
3-15	1137-3015-000	ツミアゲカナグ 3	1	
3-16	1137-3016-000-01	ツミアゲカナグ 4	1	
3-17	1138-1136-000	オサエバネ	1	
3-18	1137-3018-000	バネシテンピン	1	
3-19	0520-0116-012	ワリピン	2	
3-20	H164-0106-016	ボルト	2	
3-21	1138-1146-000	ガイドミギ	1	
3-22	S300-0106-001	SWナット	1	
3-23	0350-0140-618	ワッシャ	1	
3-24	1137-3023-001-1	ハコキセイバンミギ	1	
3-25	H164-0106-016	ボルト	2	
3-26	1137-3014-000	ツミアゲカナグ 2	1	
3-27	1137-3016-000-01	ツミアゲカナグ 4	1	
3-28	1138-1136-000	オサエバネ	1	
3-29	1137-3018-000	バネシテンピン	1	
3-30	0520-0116-012	ワリピン	2	
3-31	H164-0106-016	ボルト	2	
3-32	1138-1145-000	ガイドヒダリ	1	
3-33	S300-0106-001	SWナット	1	
3-34	0350-0140-618	ワッシャ	1	
3-35	1137-3022-001-1	ハコキセイバンヒダリ	1	
3-36	H164-0106-016	ボルト	2	

4. クラッチ・リンク・スイッチ関係



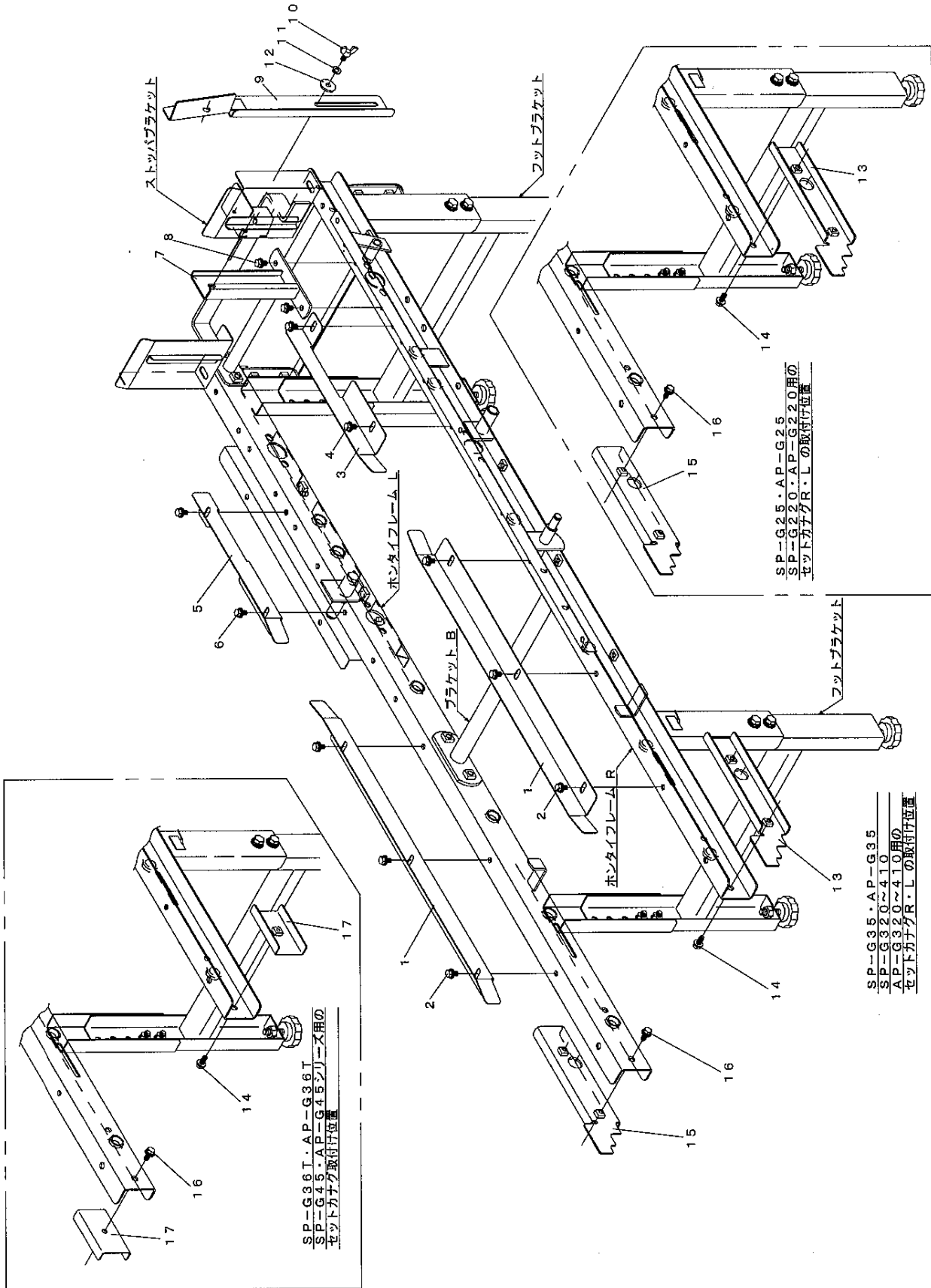
No	図面番号	名 称	数量	備 考
4-1	1138-2121-001-1	クラッチ	1	
4-1-1	0731-0001-216	チョウセイライナ	1	
4-2	0350-0151-226	ワッシャ	1	
4-3	A301-0112-001	ナット	1	
4-3-1	A301-0112-003	ナット	1	(3種)
4-4	1138-2122-001-1	リンクA	1	
4-5	0742-0100-800	Eリング	1	
4-6	1138-2125-000	ロッドプレート	1	
4-7	0742-0100-500	Eリング	1	
4-8	0350-0140-618	ワッシャ	2	
4-9	0520-0125-012	ワリピン	2	
4-10	1138-2128-000	リンクB	1	
4-11	0742-0100-500	Eリング	1	
4-12	0350-0140-618	ワッシャ	1	
4-13	0520-0125-012	ワリピン	1	
4-14	1138-2129-001-1	スプリング	1	
4-15	0742-0100-500	Eリング	2	
4-16	1138-3117-000	スイッチ	1	
4-17	H242-0104-025	ナベコネジ	2	
4-18	F300-0104-001	Fナット	2	
4-19	1138-3118-000	スイッチプレート	1	
4-20	A100-0106-020	ボルト	1	
4-21	0350-0140-618	ワッシャ	2	
4-22	F300-0106-001	Fナット	1	
4-23	1138-7101-001-1	フットブラケット	2	
4-24	775-1470-100	ノブボルト	4	
4-25	H114-0108-016	ボルト	8	
4-26	F301-0108-001	Fナット	8	

5. モーター・ソレノイド・デンソウ関係



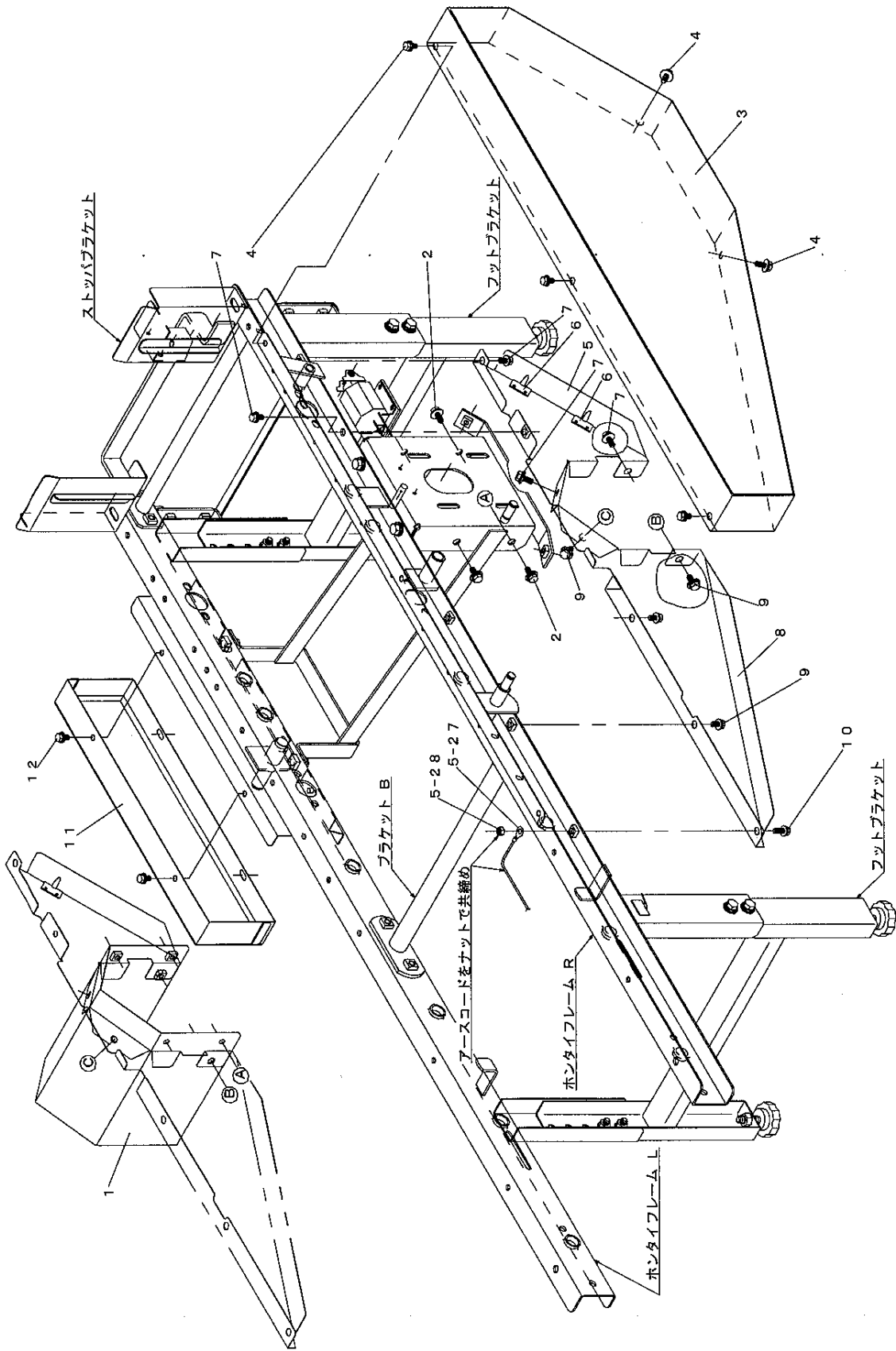
No	図面番号	名 称	数量	備 考
5-1	1138-2105-000	モータスプロケットギヤ	1	
5-2	0572-0005-040	リョウマルキー	1	
5-3	A050-0108-016	ボルト 7T	1	
5-4	1138-2115-000	タイトアーム	1	
5-5	1138-2108-000	スプロケット12	1	
5-6	1138-2109-000	フランジブッシュ	2	
5-7	1456-1374-000	チョウセイライナC	3	
5-8	0740-0001-000	Cリング	3	
5-9	1138-2117-000	タイトスプリング	1	
5-10	0521-0108-000	スナップピン	1	
5-11	1136-3503-000	ブッシュナット	1	
5-12	1138-3111-000-1	モータ	1	
5-13	525-5216-000	コードステッカー	1	
5-14	F144-0106-016	ボルト 7T	4	
5-15	0350-0150-622	ワッシャ	4	
5-16	1138-3112-500	コンデンサ	1	
5-17	H242-0104-012	ナベコネジ	1	
5-18	A300-0104-002	ナット	1	
5-19	0350-0120-410	ワッシャ	1	
5-20	1138-3113-000	コンデンサコード	1	
5-21	1138-3115-000	ソレノイド	1	
5-22	H242-0104-012	ナベコネジ	4	
5-23	F300-0104-001	Fナット	4	
5-24	1138-3121-000	デンゲンコード	1	
5-25	1138-3125-000-3	モータベース	1	
5-26	H114-0108-020	ボルト	4	
5-27	1136-4505-000	アースコード	1	
5-28	A300-0106-002	ナット	1	

6. ガイド・トメガネ・ストップカナグ関係



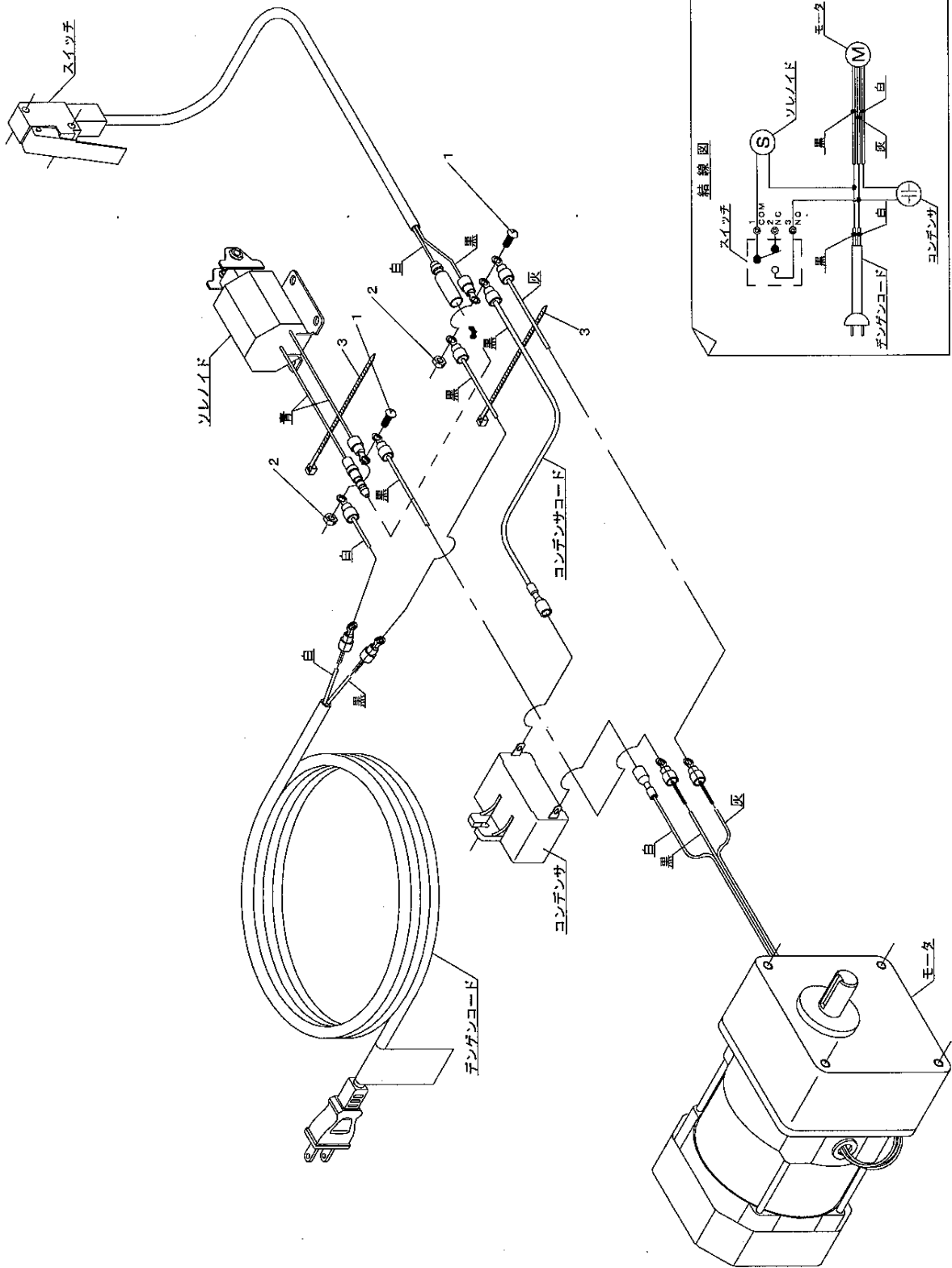
No	図面番号	名 称	数量	備 考
6-1	1138-4101-000	フロントガイド	2	
6-2	H164-0106-016	ボルト	6	
6-3	1138-4103-000	リアガイドR	1	
6-4	H164-0106-016	ボルト	2	
6-5	1138-4104-000	リアガイドL	1	
6-6	H164-0106-016	ボルト	2	
6-7	1138-7105-000	トメガネ	1	
6-8	H164-0106-016	ボルト	2	
6-9	1138-7106-000	ストッパカナグ	1	
6-10	A140-0600-616	チョウボルト	1	
6-11	A360-0100-602	Sワッシャ	1	
6-12	0350-0150-622	ワッシャ	1	
6-13	1138-7121-000-1	セットカナグR	1	
6-14	H164-0106-016	ボルト	1	
6-15	1138-7122-000-1	セットカナグL	1	
6-16	H164-0106-016	ボルト	1	
6-17	1138-7123-000-01	セットカナグ	2	

7. カバー関係



No	図面番号	名 称	数量	備 考
7-1	1138-4111-002-1	モータカバー	1	
7-2	H164-0106-016	ボルト	4	
7-3	1138-4113-000	サイドカバーA	1	
7-4	H164-0106-016	ボルト	5	
7-5	1138-4115-000-1	サイドカバーB	1	
7-6	525-5216-000	コードステッカー	2	
7-7	H164-0106-016	ボルト	4	
7-8	1138-4117-000	サイドカバーC	1	
7-9	H164-0106-016	ボルト	4	
7-10	H164-0106-020	ボルト	1	
7-11	1138-4119-000	サイドカバーD	1	
7-12	H164-0106-016	ボルト	2	

8. デンソウ配線関係



No	図面番号	名 称	数量	備 考
8-1	A242-0104-010	ナベコネジ	2	
8-2	A300-0104-002	ナット	2	
8-3	E310-0126-100	インシュロックタイ	2	

No	図面番号	名 称	数量	備 考
9-1	1138-8111-000	メイショウマーク	1	
9-2	3602-8791-000	ネームプレート	1	
9-3	724-5006-000	アーストリツケマーク	1	
9-4	3817-1102-000	マーク	4	
9-5	1138-8115-000	トリアツカイマーク	1	
9-6	560-3310-100	ケイコクステッカーベルト	2	
9-7	965-7710-100	ケイコクステッカーカンデン	1	
9-8	0960-3200-017	ケイコクラベルカイテン	1	
9-9	1136-6001-000	アースマーク	1	
9-10	1136-6002-000	チュウイマークミズ	1	
9-11	775-1463-100	デンゲンチュウイマーク	1	
9-12	1138-8161-003-1	トリアツカイセツメイショ	1	

AUTOハヨツミ

製造元



株式
会社

石井製作所

〒999-7771 山形県酒田市大字局字惣田 15 の 2

TEL 0234 (93) 2211

FAX 0234 (93) 2216

2006年 10月