

ポット苗箱洗淨機

パーツリスト PARTS LIST

(2004年)

型 式

PC-370

パーツリストの見方について

1) このパーツリストには、下記型式の石井純正部品が記載されています。

記載型式	型式コード
PC-370	1003

御注文について

1) 部品注文の際は、必ず下記の要領をお願いします。

【例】	型式	部品番号	部品名称	数量
	PC-370	1003-1501-000	フレームU	1

2) 需要期には、注文が殺到しますので、早目に部品の準備をお願いします

3) このパーツリストには、つぎの記号を使用しています。

記号 部品変更による新部品と旧部品との互換性の表示は次の通りです。

表示記号	
*	部品供給不可（部品番号欄にこのマークのあるものは供給いたしません。）
旧部品A 新部品	新旧共に互換性あり（新旧部品は新旧製品のいずれにも取付出来ます。）
旧部品B 新部品	新部品のみ互換性あり 〔新部品は新旧製品のいずれにも取付出来ますが、 旧部品は新製品に取付けることは出来ません。〕
旧部品D 新部品	新旧部品の互換性なし（新部品は新製品、旧部品は旧製品にのみ取付出来ます。）
追加・廃止	互換性欄に追・廃と表示し、備考欄に号機を記入。
○：旧部品は在庫に限り供給、以降新部品を供給 機械番号：～××××××××……号機まで ××××××××～……号機から	〔○マークを部品番号欄に、 旧部品番号を備考欄に表示〕

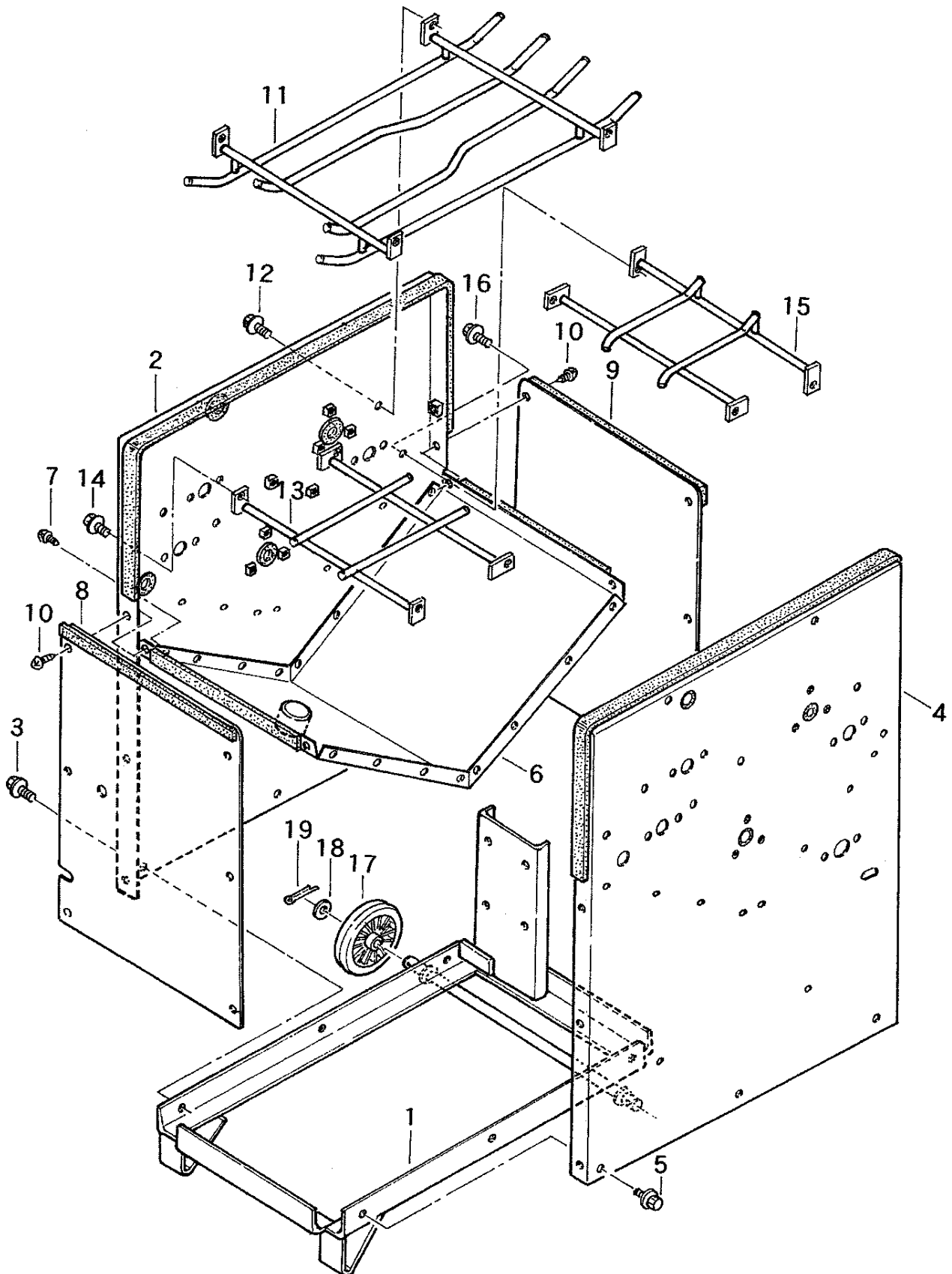
4) 部品価格は予告なく改訂する場合がありますのでご了承ください。

部品は必ず石井純正部品をご利用下さい。
指定以外の部品や、市販の類似品を使用されますと早期破損や性能を悪くする原因となります。

目 次

F 1. フレーム関係	1
F 2. ブラシ・デンドウ関係	3
F 3. デンドウ関係	7
F 4. パイプ・デンソウ関係	9
F 5. カバー・マーク関係	11
F 6. バケツ 《オプション》	13

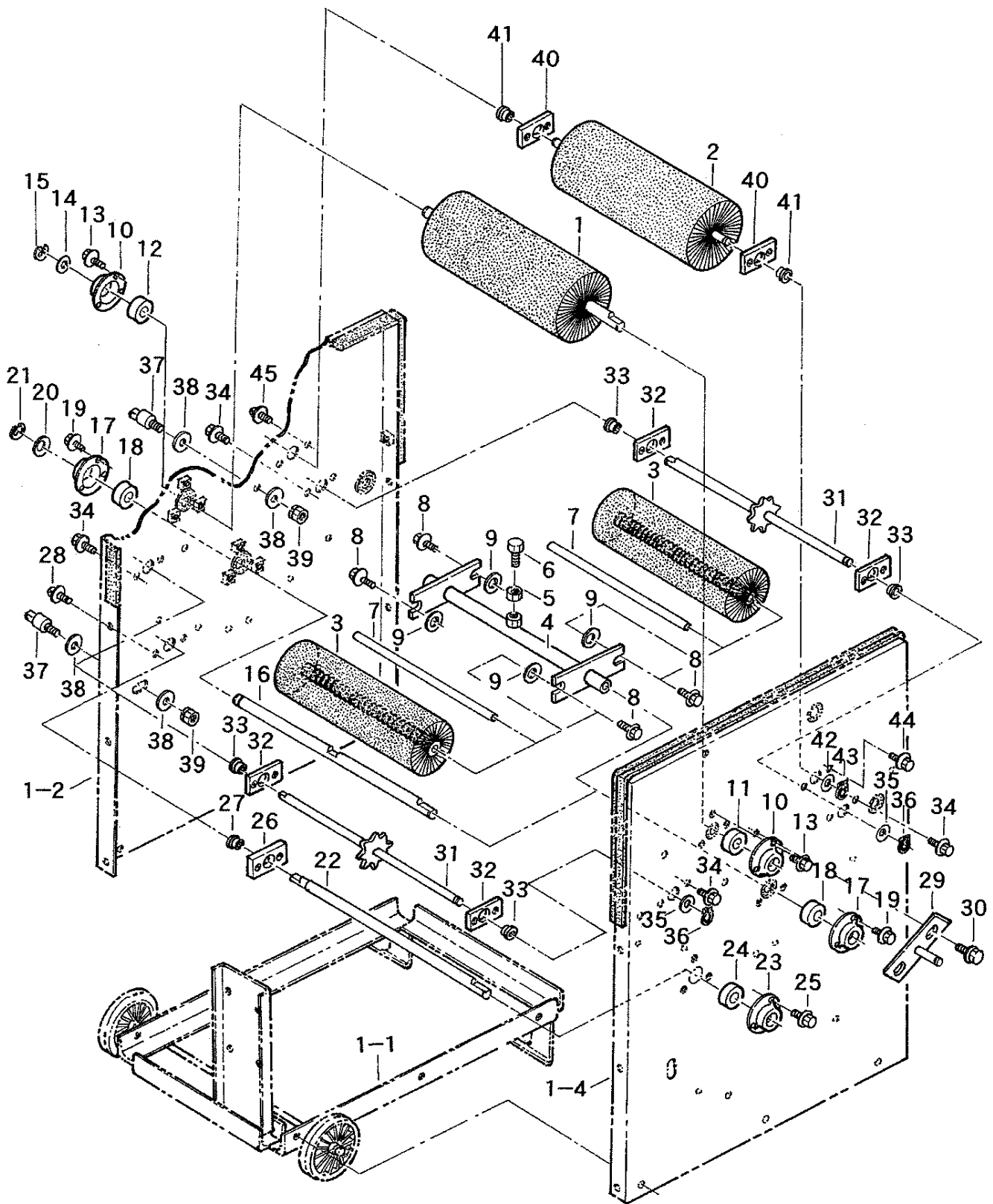
F1. フレーム関係



F 1. フレーム関係

見出番号	部品番号	互換性	部品名称	個数	規格	備考	小売価格(円)
I-1	1003-1501-000		フレーム U	1			
I-2	1003-1502-000		フレーム L	1			
I-3	H104-0106-016		ボルト	3	M6×16 SPW(φ14×t1.0)		
I-4	1003-1503-000		フレーム R	1			
I-5	H104-0106-016		ボルト	3	M6×16 SPW(φ14×t1.0)		
I-6	1003-1504-000		ミズウケ	1			
I-7	T242-T105-008-3		+トラスタッピングネジ	16	3種 M5×8 シヅ付		
I-8	1003-1505-000		フレーム F	1			
I-9	1003-1506-000		フレーム B	1			
I-10	T242-T105-008-3		+トラスタッピングネジ	12	3種 M5×8 シヅ付		
I-11	1003-1512-000		ハコガイドウエ	1			
I-12	H104-0106-016		ボルト	4	M6×16 SPW(φ14×t1.0)		
I-13	1003-1514-000		ハコガイドシタ F	1			
I-14	H104-0106-016		ボルト	4	M6×16 SPW(φ14×t1.0)		
I-15	1003-1515-000		ハコガイドシタ R	1			
I-16	H104-0106-016		ボルト	4	M6×16 SPW(φ14×t1.0)		
I-17	977-1227-000		キャスター	2			
I-18	0350-0151-226		ワッシヤ	2	M12×φ26×t2.3		
I-19	0520-0130-020		ワリピン	2	φ3×20		

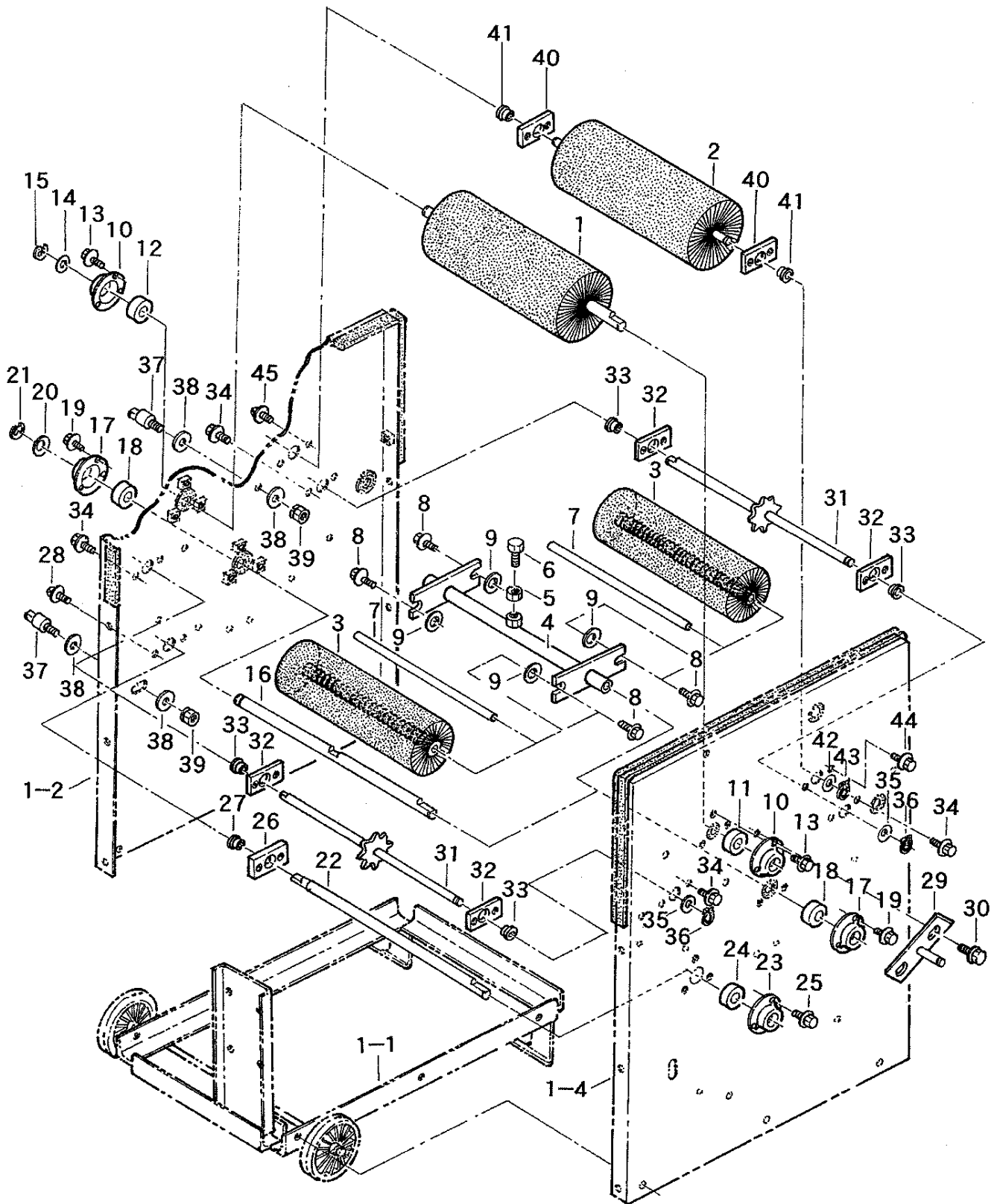
F2. ブラシ・デンドウ関係



F 2. ブラシ・デンドウ関係

見出番号	部 品 番 号	互換性	部 品 名 称	個数	規 格	備 考	小売価格(円)
2-1	1003-2501-000		ジョウブブラシ A	1			
2-2	1003-2502-000		ジョウブブラシ B	1			
2-3	1003-2503-000		カ ブ ブ ラ シ	2			
2-4	1003-2504-000		ブ ラ シ ベ ー ス	1			
2-5	A300-0008-001		ナ ッ ト	1	M8		
2-6	A110-0108-020		ボ ル ト	1	M8×20		
2-7	1003-2505-000		ブラシシテング	2			
2-8	H164-0106-016		ボ ル ト	4	M6×16 SPW(φ16×t1.6)		
2-9	0350-0141-022		ワ ッ シ ャ	4	M10×φ22×t1.6		
2-10	988-1121-110		メタルプレート	2			
2-11	0750-0562-024		ボールベアリング	1	6202DD		
2-12	0750-0563-004		ボールベアリング	1	6300DD		
2-13	H104-0106-016		ボ ル ト	6	M6×16 SPW(φ14×t1.0)		
2-14	0350-0141-022		ワ ッ シ ャ	1	M10×φ22×t1.6		
2-15	0742-0100-800		E リ ン グ	1	φ8 軸用		
2-16	1003-3004-000		カ ブ ブ ラ シ ジ ク	1			
2-17	988-1121-110		メタルプレート	2			
2-18	0750-0562-024		ボールベアリング	2	6202DD		
2-19	H104-0106-016		ボ ル ト	6	M6×16 SPW(φ14×t1.0)		
2-20	3660-5056-000		ワ ッ シ ャ	1	M15×φ23×t2.0		
2-21	0742-0101-200		E リ ン グ	1	φ12		
2-22	1003-3002-000		カ ウ ン タ ジ ク	1			
2-23	988-1121-110		メタルプレート	1			
2-24	0750-0562-024		ボールベアリング	1	6202DD		
2-25	H104-0106-016		ボ ル ト	3	M6×16 SPW(φ14×t1.0)		
2-26	1003-3023-000		ブッシュホルダ B	1			
2-27	1181-0205-000		ブ ッ シ ュ	1			
2-28	H242-0106-016		ナ ベ コ ネ ジ	2	M6×16 SPW(φ13×t1.0)		
2-29	1003-3024-000		チェーンタイト	1			
2-30	H114-0108-020		ボ ル ト	2	M8×20 SPW(φ18×t1.6)		
2-31	1003-3006-000-11		ハンソウジク A	2			
2-32	1003-3022-000		ブッシュホルダ A	4			
2-33	1003-3016-000		ブ ッ シ ュ 1 0	4			
2-34	H104-0106-016		ボ ル ト	8	M6×16 SPW(φ14×t1.0)		
2-35	0350-0141-022		ワ ッ シ ャ	2	M10×φ22×t1.6		
2-36	0740-0001-000		C リ ン グ	2	φ10 軸用		
2-37	1003-3012-000		アイドラージク A	2			
2-38	0350-0160-832		ワ ッ シ ャ	4	M8×φ32×t3.2		
2-39	S300-0108-001		スプリングナット	2	M8		
2-40	1003-3022-000		ブッシュホルダ A	2			

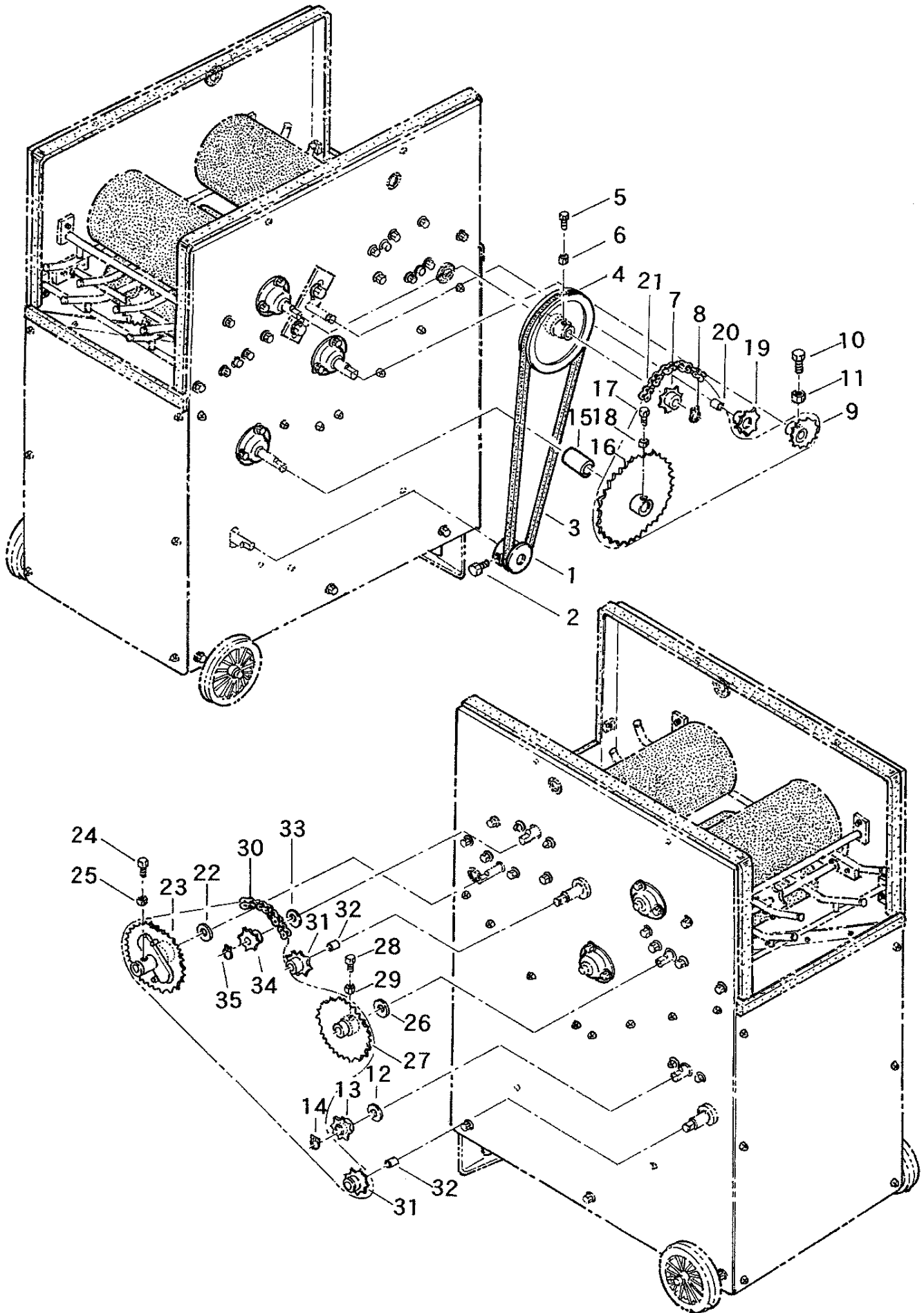
F2. ブラシ・デンドウ関係



F 2. ブラシ・デンドウ関係

見出番号	部品番号	互換性	部品名称	個数	規格	備考	小売価格(円)
2-41	1003-3016-000		ブ ッ シ ュ 1 0	2			
2-42	0350-0141-022		ワ ッ シ ャ	1	M10×φ22×t1.6		
2-43	0740-0001-000		C リ ン グ	1	φ10 軸用		
2-44	H104-0106-016		ボ ル ト	2	M6×16 SPW(φ14×t1.0)		
2-45	H242-0106-016		ナ ベ コ ネ ジ	2	M6×16 SPW(φ13×t1.0)		

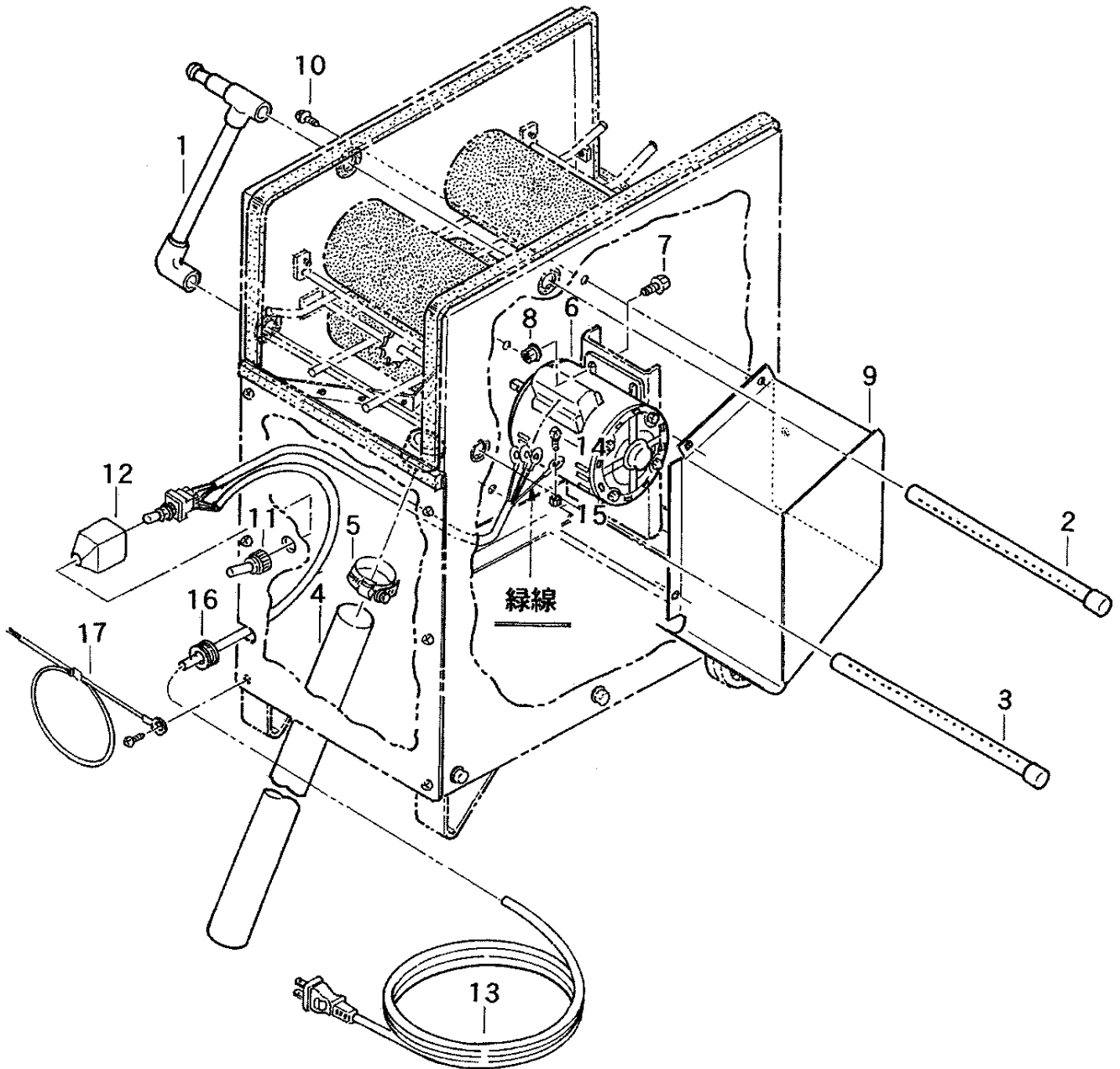
F3. デンドウ関係



F 3. デンドウ関係

見出番号	部品番号	互換性	部品名称	個数	規格	備考	小売価格(円)
3-1	1003-3001-000		クドウプーリー	1			
3-2	A110-0108-025		ボルト	1	M8×25		
3-3	0850-0000-048		ベルト	1	M-48		
3-4	1003-3011-000		ブラシプーリー	1			
3-5	A040-0106-020		ボルト	1	M6×20 7T		
3-6	A300-0106-001		ナット	1	M6		
3-7	1137-2001-000		ハンソウスプロケット8T	1			
3-8	0740-0001-000		Cリング	1	φ10 軸用		
3-9	1003-3028-000		スプロケット14T	1			
3-10	A110-0108-020		ボルト	1	M8×20		
3-11	A301-0108-001		ナット	1	M8		
3-12	0350-0141-022		ワッシヤ	1	M10×φ22×t1.6		
3-13	1137-2001-000		ハンソウスプロケット8T	1			
3-14	0740-0001-000		Cリング	1	φ10 軸用		
3-15	1003-3005-000		カラーA	1			
3-16	1003-3027-000		スプロケット40T	1			
3-17	A040-0106-016		ボルト	1	M6×16 7T		
3-18	A300-0106-001		ナット	1	M6		
3-19	1003-3013-000		スプロケット8T	1			
3-20	MB10-12DU-000		ドライベアリング	1			
3-21	1003-3014-000		チェーン80	1			
3-22	0350-0141-022		ワッシヤ	1	M10×φ22×t1.6		
3-23	1003-3021-000		スプロケット30T	1			
3-24	A040-0106-016		ボルト	1	M6×16 7T		
3-25	A300-0106-001		ナット	1	M6		
3-26	0350-0141-022		ワッシヤ	1	M10×φ22×t1.6		
3-27	1003-3009-000		スプロケット27T	1			
3-28	A040-0106-016		ボルト	1	M6×16 7T		
3-29	A300-0106-001		ナット	1	M6		
3-30	1003-3015-000		チェーン118	1			
3-31	1003-3013-000		スプロケット8T	2			
3-32	MB10-12DU-000		ドライベアリング	2			
3-33	0350-3025-000		ワッシヤ	1	M10×φ22×t1.6		
3-34	1137-2001-000		ハンソウスプロケット8T	1			
3-35	0740-0001-000		Cリング	1	φ10 軸用		

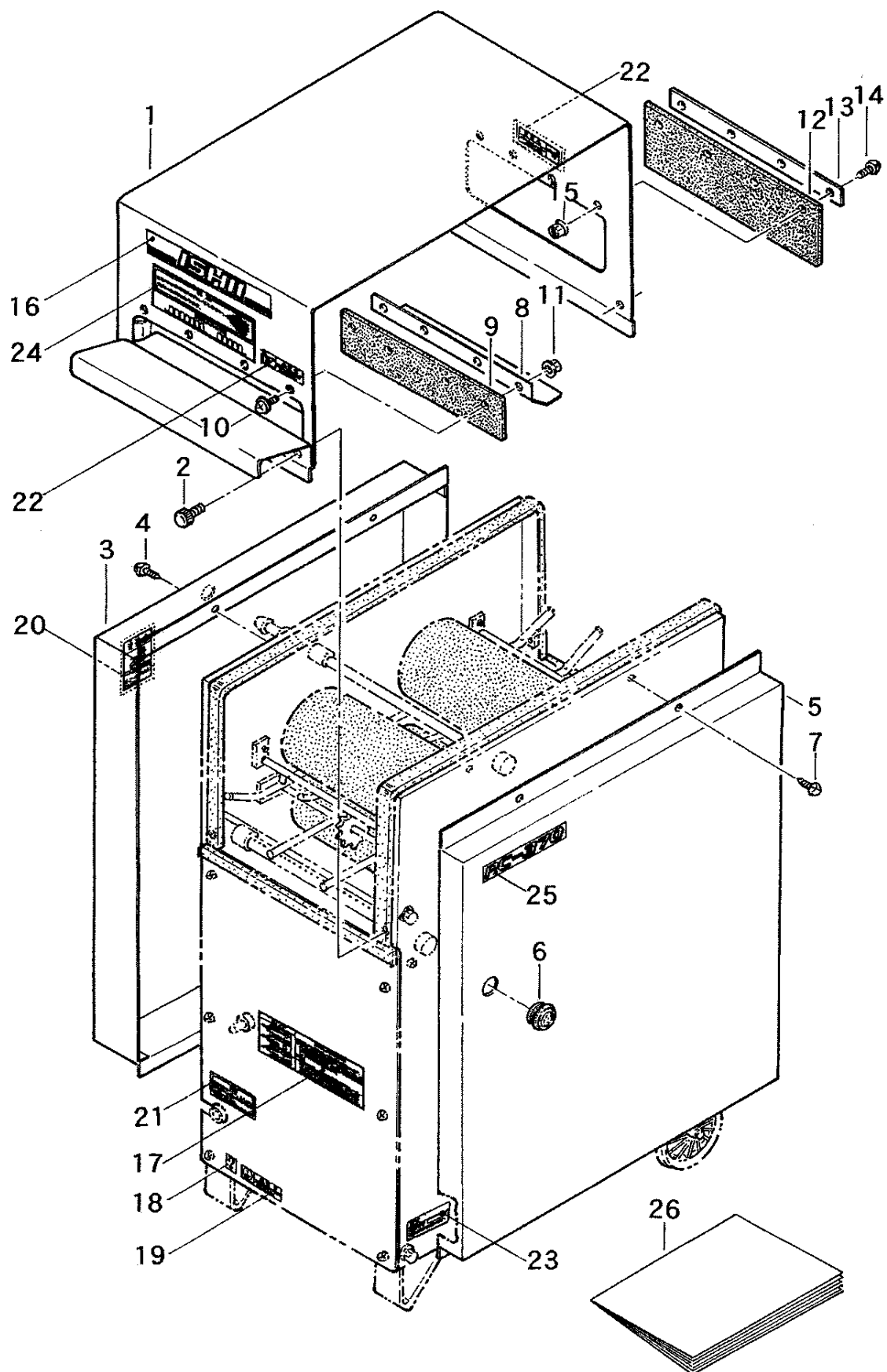
F4. パイプ・デンスウ関係



F4. パイプ・デンソウ関係

見出番号	部品番号	互換性	部品名称	個数	規格	備考	小売価格(円)
4-1	1003-3501-000		レンケツパイプ	1			
4-2	1003-3502-000		パイプウエ	1			
4-3	1003-3503-000		パイプシタ	1			
4-4	1003-3504-000		ハイスイホース	1			
4-5	1024-4137-000		ホースバンド	1			
4-6	510-1121-000		モーター	1	単相 100V 200W		
4-7	H104-0106-020		ボルト	4	M6×20 SPW(φ14×t1.0)		
4-8	F300-0106-001		フランジナット	4	M6		
4-9	1003-2008-000		モーターカバー	1			
4-10	T242-T105-008-3		+トラスタッピングネジ	3	3種 M5×8 ズリ付		
4-11	1003-4003-000		ボウスイキャップ	1			
4-12	1003-4004-000		ボウスイカバー	1			
4-13	1003-4005-000		ハーネス	1			
4-14	A242-0104-006		ナベコネジ	1	M4×6		
4-15	A300-0104-001		ナット	1	M4		
4-16	1003-4005-170		グロメット	1	C-30-NG-79-0		
4-17	1136-4505-000		アースコード	1			

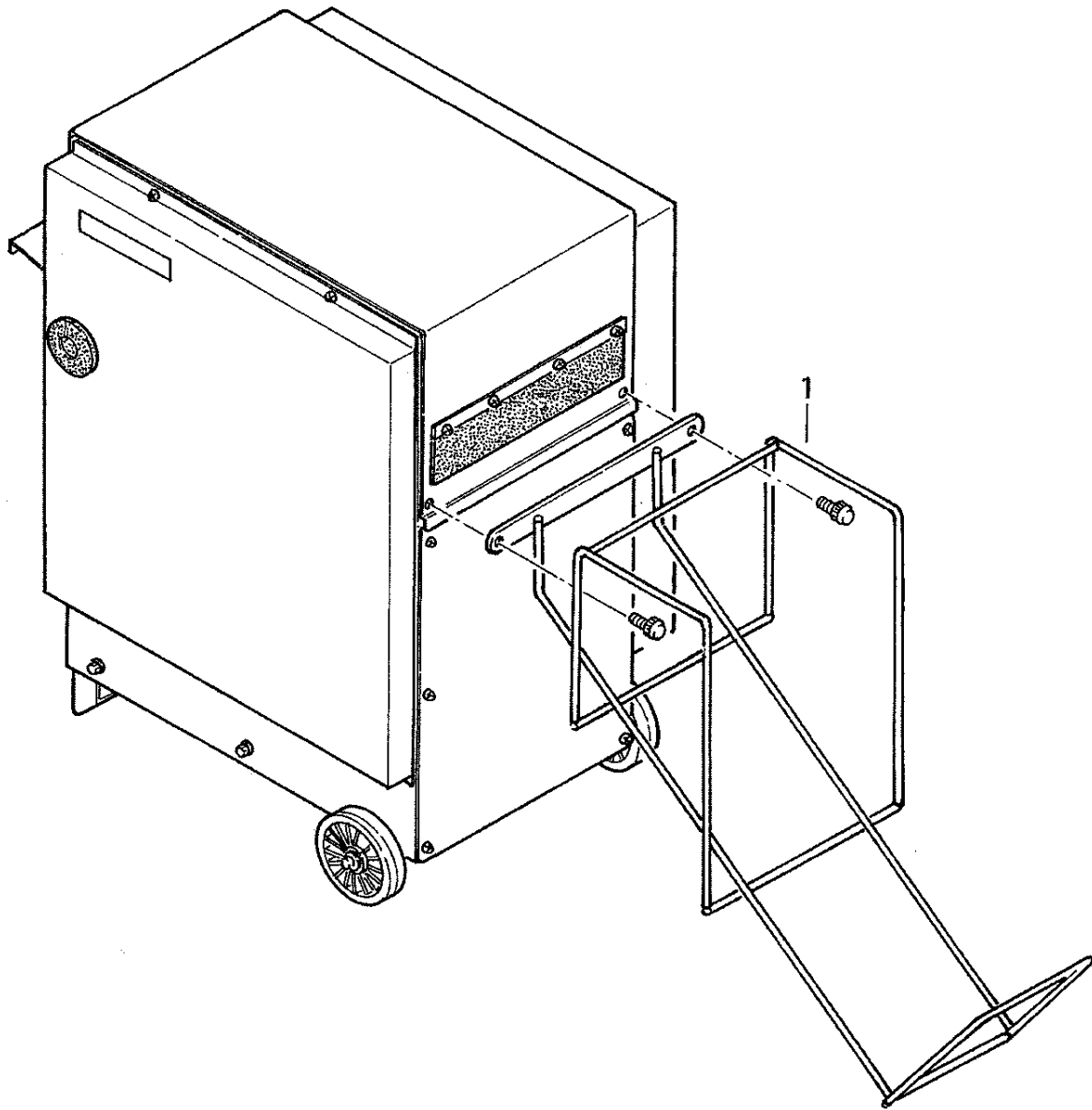
F 5. カバー・マーク関係



F 5. カバー・マーク関係

見出番号	部品番号	互換性	部品名称	個数	規格	備考	小売価格(円)
5-1	1003-2001-000		カバ ー T	1			
5-2	K100-0106-015		ケ シ ョ ウ ネ ジ	4	M6×15		
5-3	1003-2002-000		カバ ー L	1			
5-4	T242-T105-008-3		+トラスタッピングネジ	4	3種 M5×8 シヅ付		
5-5	1003-2003-000		カバ ー R	1			
5-6	1003-2011-000		グ ロ メ ッ ト	1	C-30-SG-32A		
5-7	T242-T105-008-3		+トラスタッピングネジ	4	3種 M5×8 シヅ付		
5-8	1003-2004-000		ハ コ ガ イ ド	1			
5-9	1003-2005-000		ゴ ム ダ レ マ エ	1			
5-10	H242-0104-012		ナ ベ コ ネ ジ	4	M4×12 SPW(φ10×t0.8)		
5-11	F300-0104-000		フ ラ ン ジ ナ ッ ト	4	M4		
5-12	1003-2006-000		ゴ ム ダ レ ア ト	1			
5-13	1003-2007-000		ゴ ム ダ レ オ サ エ	1			
5-14	H242-0104-012		ナ ベ コ ネ ジ	4	M4×12 SPW(φ10×t0.8)		
5-15	F300-0104-000		フ ラ ン ジ ナ ッ ト	4	M4		
5-16	1003-4502-000		シ ャ メ イ マ ー ク	1			
5-17	1003-4503-000		ス イ ッ チ マ ー ク	1			
5-18	724-5006-000		ア ー ス ト リ ッ ケ マ ー ク	1			
5-19	1136-6001-000		ア ー ス マ ー ク	1			
5-20	560-3310-100		ケ イ コ ク ス テ ッ カ ー	1	ベルト		
5-21	1136-6002-000-01		チ ュ ウ イ マ ー ク	1	ミス		
5-22	1062-9122-000		ケ イ コ ク ス テ ッ カ ー	2	ジョイント		
5-23	560-1462-000		ネ ー ム プ レ ー ト	1			
5-24	1003-4504-000		ソ ウ ニ ュ ー マ ー ク	1			
5-25	1003-4505-000		メ イ シ ョ ウ マ ー ク	1			
5-26	1003-4506-000		トリアツカイセツメイショ	1			

F6. バケット《オプション部品》



F 6. バケツ 《オプション部品》

見出番号	部 品 番 号	互換性	部 品 名 称	個数	規 格	備 考	小売価格(円)
6-1	1003-6001-000		バ ケ ッ ト	1			

ポット苗箱洗淨機

製造元



株式
会社

石井製作所

〒999-7771 山形県酒田市大字局字惣田 15 の 2

TEL 0234 (93) 2211

FAX 0234 (93) 2216

2004年3月 初版