

サンソワ

パーツリスト

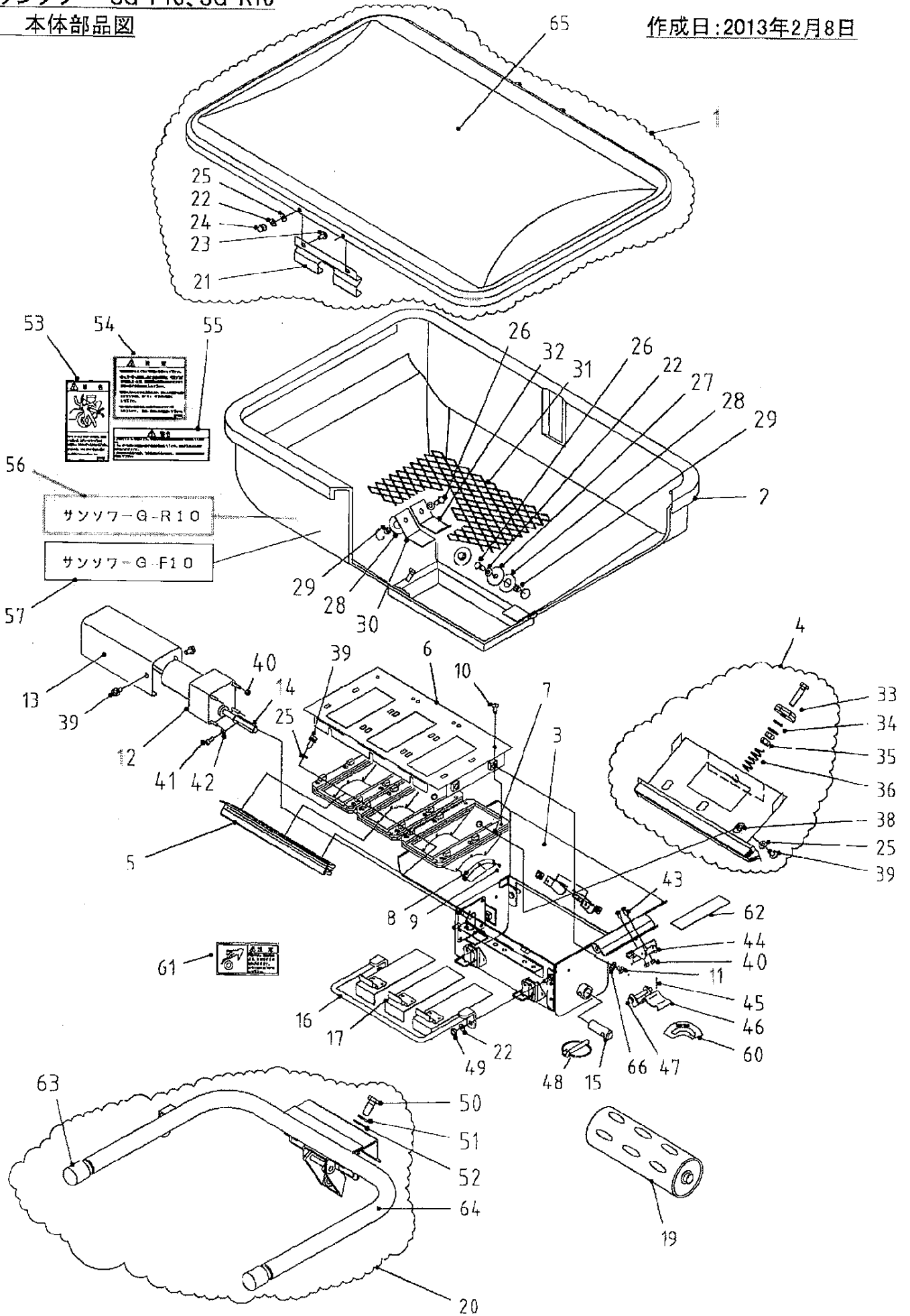
PARTS LIST

型式
SG-R10T / 10S
SG-R10TE / 10SE
SG-R10TP / 10SP
SG-F10T / 10S

サンソー SG-F10、SG-R10

本体部品図

作成日:2013年2月8日



サンソー SG-R10、SG-F10 本体部 部品表

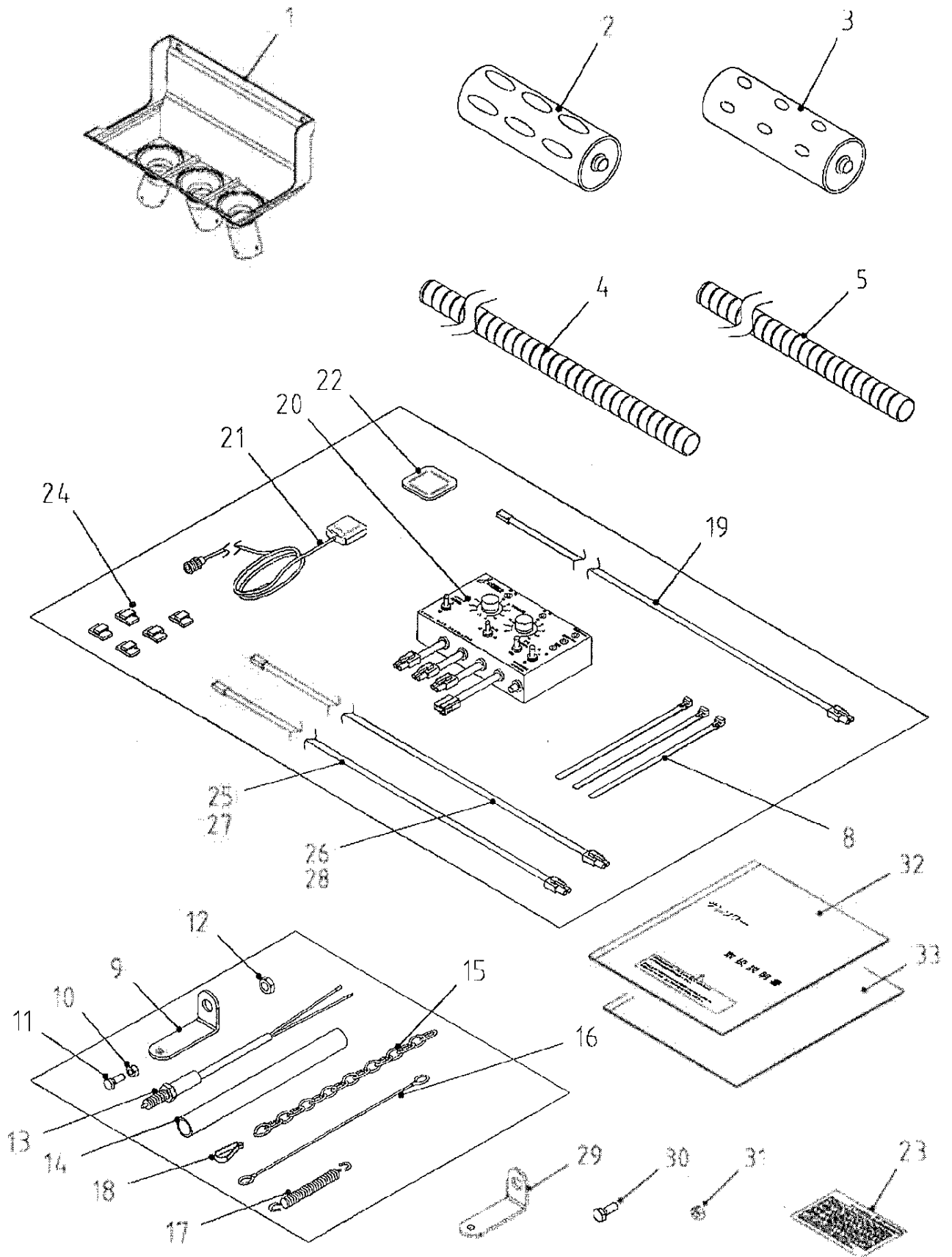
NO	コード	部品名称	個数		備考
			SG-R10	SG-F10	
1	5251L 01300	フタ仕組	2	2	N021~25とセット フタのみ (S1125 20801)
2	S1125 20901	ホッパー	2	2	
3	5267H 0020L	本体 L	1	1	
	5267H 0020R	本体 R	1	1	
4	5267H 00500	調節ブラシAF仕組 (肥料用)	2	2	1セット: 5267M00100とNo. 36 (1ヶ) No. 25, 38, 39 (各3ヶ)
5	5267M 00400	固定ブラシBB(ASSY)	2	2	
6	52674 00300	カセット取付プレート	2	2	
7	S1125 26702	カセット	6	6	
8	S1105 26702	ローリップ	12	12	
9	U4408 03006	タッピングネジ	36	36	M3×6 (2種) (SUS)
10	U2208 04010	ナベネジ	12	12	M4×10 (SUS)
11	U0808 05012	(+)穴付六角ボルト (S付)	8	8	M5×12 (SUS)
12	S1305 20400	モーター	1	1	TG-21R-BM-180-D (ヒゲヨウ)
	S1305 20300	モーター	1	1	TG-21R-BM-180-D (ミギヨウ)
13	52515 01300	モーターカバー	2	2	塗装色 (グレー)
14	S1025 25101	六角ボス	2	2	13×45L
15	T3808 15045	脱着ピン	2	2	φ15×45
16	52515 00200	ロックバー	2	2	
17	5251L 00200	開閉シャッター	6	6	
19	5267M 00600	施肥ロール	2	2	J型 φ70
20	5251L 01400	ホッパーフレーム仕組	2	2	塗装 (グレー) No50~52, 63, 64とセット
21	52511 06100	フタドメ金具	4	4	
22	T0208 06000	バネ座金	24	24	M6 (SUS)
23	U2108 06012	トラス小ネジ (+)	8	8	M6×12 (SUS)
24	U6208 06000	袋ナット	8	8	M6 (SUS)
25	T0128 06020	平座金	20	20	M6 (SUS)
26	U0108 06016	六角ボルト	12	12	M6×16 (SUS)
27	52510 00200	平座金	8	8	φ30×7×t1.5 (SUS)
28	S1115 77100	グロメット	12	12	φ17×13×2
29	52511 06700	カラー	12	12	φ10.5×2 L=5
30	52510 01200	コシアミステー	4	4	SUS
31	52511 00100	コシアミ	2	2	P=270×160
32	52670 01300	コシアミ押さえ金具	4	4	SUS
33	S0125 26701	ノブスター	2	2	M8 (SUS) L=35
34	T0108 08000	平座金	4	4	M8 (SUS)
35	U6008 08000	六角ナット	4	4	M8 (SUS)
36	T8100 17040	押しバネ	2	2	φ1.4×14.5×40 LBS
38	T0128 08011	小型平座金	6	6	φ11.5×6.4×t1.6 (SUS)
39	U0808 06012	(+)穴付六角ボルト (S付)	16	16	M6×12 (SUS)
40	U6300 04000	スプリングナット	16	16	M4
41	U2908 04010	六角穴付きボルト	2	2	M4×10 (SUS)
42	U6008 04000	六角ナット	2	2	M4 (SUS)
43	U2200 04010	ナベ小ネジ (+)	8	8	M4×10
44	S0033 68100	トグルラッチ	4	4	TL100B
45	T2000 02015	割ピン	4	4	2×15

サンソワー SG-R10、SG-F10 本体部 部品表

NO	コード	部品名称	個数		備考
			SG-R10	SG-F10	
46	52510 05300	締付けプレート	4	4	t2×82×58
47	T3300 06045	平頭ピン	4	4	φ6×45
48	T3700 06000	リングピン	2	2	φ6
49	U6008 06000	六角ナット	4	4	M6 (SUS)
50	U0100 10025	六角ボルト	2	2	M10×25
51	T0200 10000	バネ座金	2	2	M10
52	T0100 10000	平座金	2	2	M10
53	S8700 00003	ラベル ハザード警告	1	1	L側
54	S8351 00005	ラベル 注意 使用・管理	1	1	L側
55	S8751 00001	ラベル 警告 薬剤	1	1	L側
56	S8395 26701	ラベル サンソワーG-R10	2		
57	S8395 26703	ラベル サンソワーG-F10		2	
60	S8052 00003	回転方向シール	2	2	L、R
61	S8700 00002	ラベル 注意 回転	1	1	
62	S1115 20300	スベリドメゴム	4	4	
63	S0125 25101	キャップφ26×30×1.0	4	4	
64	52515 00800	ホッパーフレーム	2	2	塗装色 (グレー)
65	S1125 20801	フタ	2	2	
66	T0108 05000	ヒラ座金 M5 SUS	8	8	
	5251H 00900	ホッパー (クローメット・カラ付)	2	2	N028、29とセット

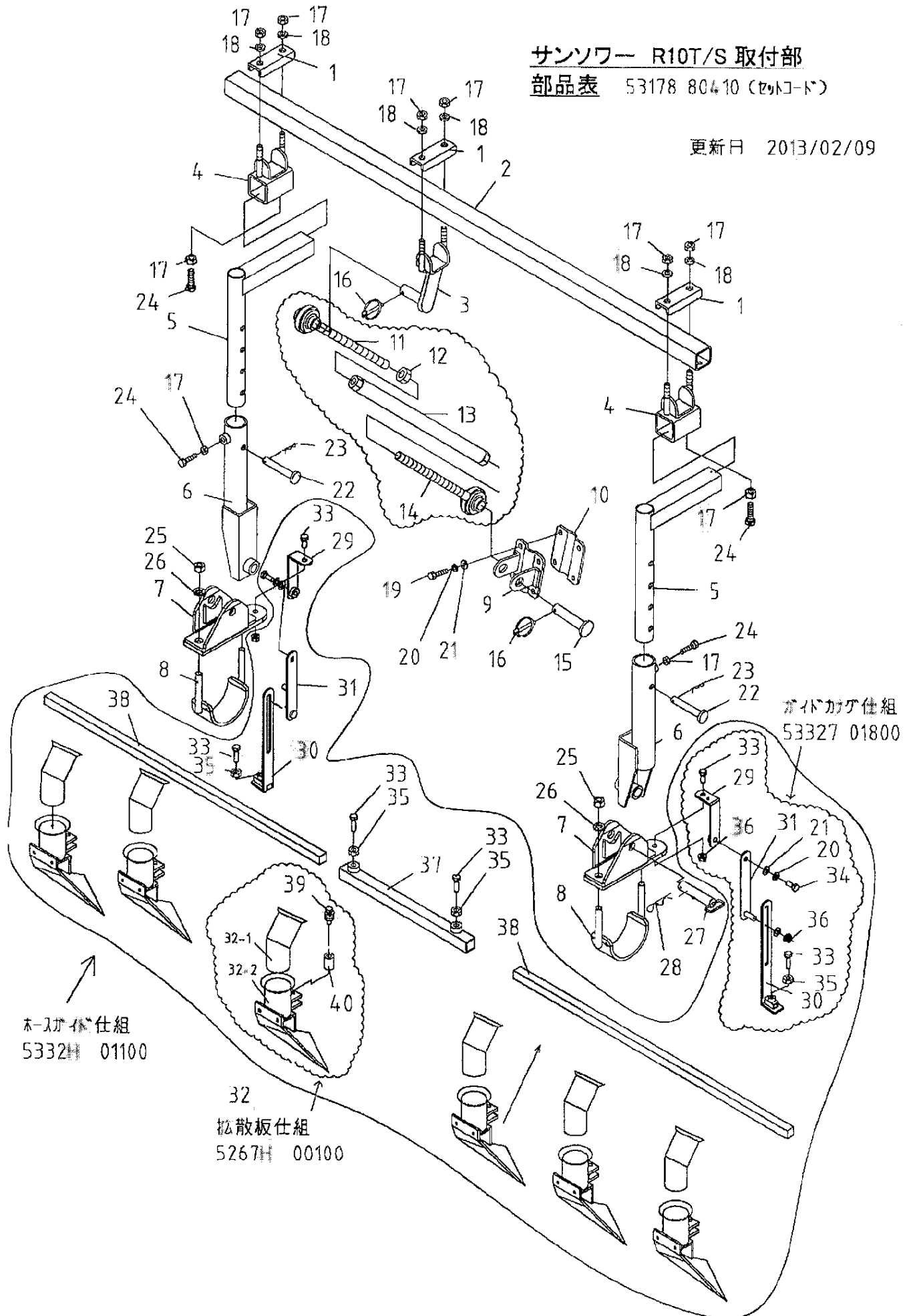
サンソワー SG-R10、SG-F10

配線及びパーツ 部品表



サンソー R10T/S 取付部
部品表 53178 80410 (セトコ-ド)

更新日 2013/02/09



サンソー R10T/S 取付部 部品表
 セットコード:53178 80410

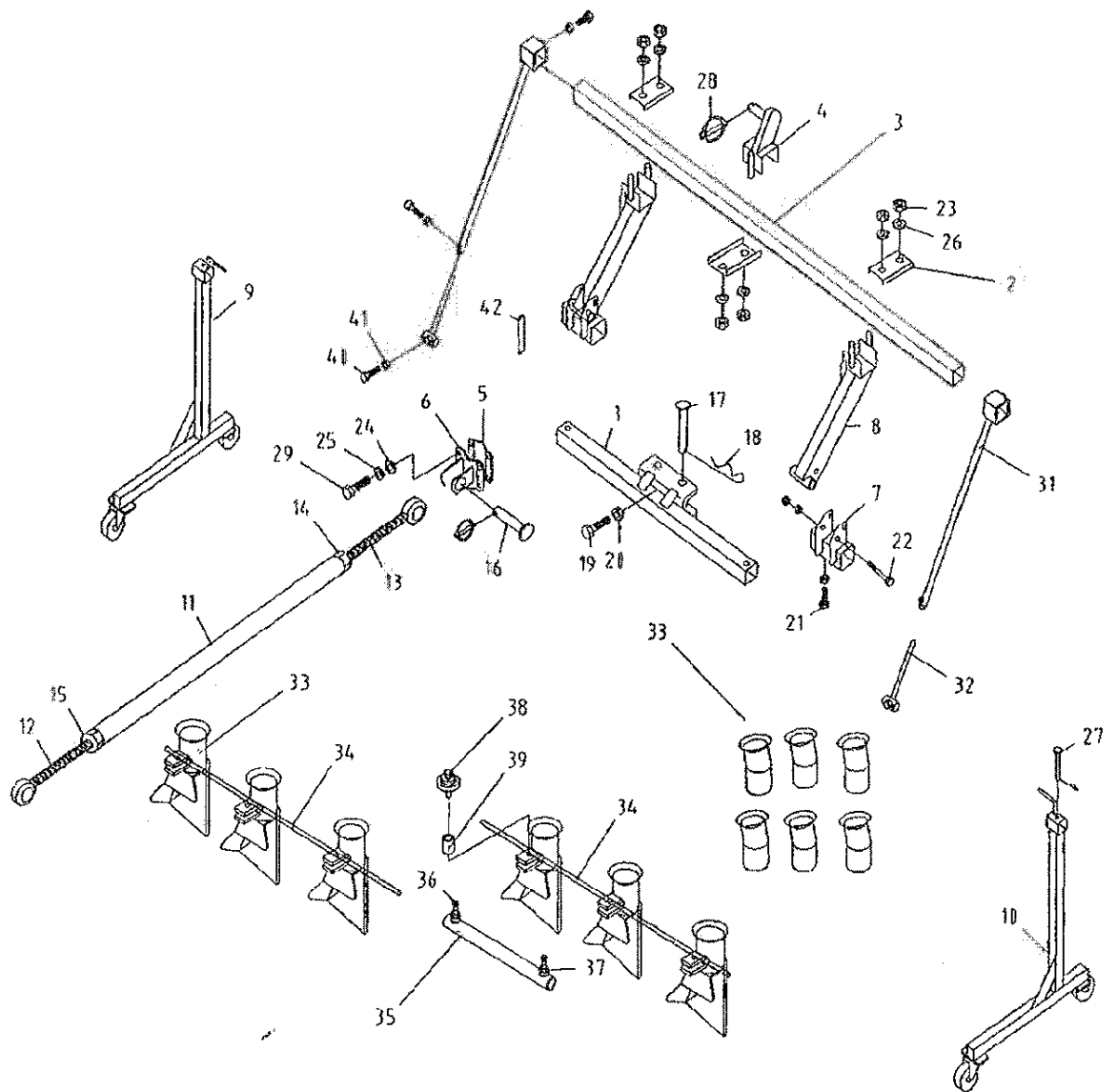
更新日2013/2/8

NO	コード	部品名称	個数	備考
1	53171 01500	締付プレート	3	塗装色:グレー
2	53177 01400	角パイプ ASSY	1	□40 L1450 塗装色:グレー
3	53175 00300	ターンバックル支点金具	1	塗装色:グレー
4	53175 03000	締付金具 C	2	塗装色:グレー
5	53175 02900	フレームB-K (RT-3)	2	塗装色:グレー
6	53175 02800	フレーム A (RT-3)	2	塗装色:グレー
7	53175 00100	取付金具 (RT-3)	2	塗装色:グレー
8	53175 00600	U金具	2	メッキ
9	53175 00500	締付金具 B	1	塗装色:グレー
10	53175 00400	締付金具 A	1	塗装色:グレー
11	53175 00700	ターンバックルボルト R	1	M16
12	U6000 16000	ナット	1	M16
13	53175 00900	ターンバックル	1	
14	53175 00800	ターンバックルボルト L	1	M16 左ネジ
15	T3300 19070	平頭ピン	1	φ19×75
16	T3700 06000	リンチピン	2	φ6
17	U6000 10000	ナット	10	M10
18	T0200 10000	バネ座金	6	M10
19	U1105 08030	六角ボルト	4	M8×30 (7T)
20	T0200 08000	バネ座金	4	M8
21	T0100 08000	平座金	4	M8
22	T3300 10060	平頭ピン	2	φ10×60
23	T2200 10000	アールピン	2	φ10用
24	U0100 10035	六角ボルト	4	M10×35
25	U6000 12000	ナット	4	M12
26	T0200 12000	バネ座金	4	M12
27	T3400 16080	セットピン	2	φ16×80
28	T2200 16000	アールピン	2	φ16用
29	53325 02700	ガイド金具 A	2	メッキ
30	53325 03300	ガイド金具 E	2	メッキ
31	53325 03400	ガイド金具 F	2	メッキ
32	5267H 00100	拡散板仕組	6	樹脂 No.42,43を含む
-1	S1125 3320B	Vツワ-拡散板 ホース差込口		
-2	S1125 3320A	Vツワ-拡散板 拡散板部		
33	U1100 08025	六角ボルト	6	M8×25
34	U1100 08020	六角ボルト	2	M8×20
35	U7000 08000	六角ナット	4	M8
36	U7300 08000	スプリングナット	4	M8
37	53325 03500	連結ガイド棒	1	クロメートメッキ
38	53321 06100	ガイド棒カク	2	カクホウ L=800 クロメートメッキ
39	U0608 06025	六角組付ボルト	6	M6×25 (SUS)、SW・PW付
40	T0901 06014	カラー	6	呼び径6×φ7.8×L=14
	53177 00100	ターンバックルASSY	1	No. 11~14

2013/9/13

サンソー 取付部 R07E・10E/10TE・SE 部品表

更新日:2013/9/13

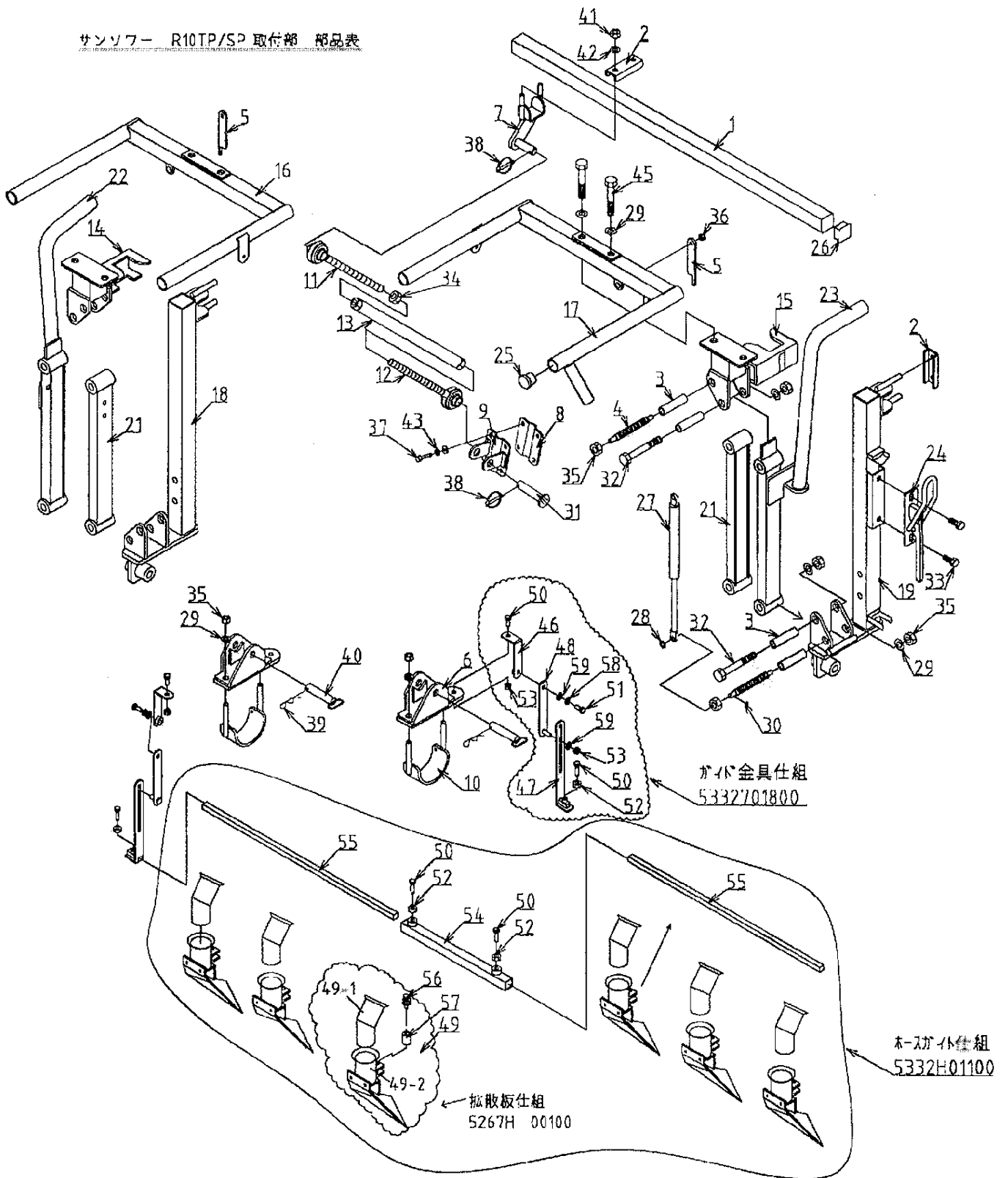


サンソー 取付部 R07E・10E/10TE・SE 部品表

更新日:2013/9/13

NO	コードNO	個数	部品名称	備考
1	34115 10200	1	BKパイプ I2-B	DT-2 (I2-B)
2	53171 01500	3	シメツケPT	
3	53171 04200	1	カクパイプ	L=1300
4	53175 00300	1	ターンハックルシテンカナク	
5	53175 00400	1	シメツケカナクA	
6	53175 00500	1	シメツケカナクB	
7	53175 01400	2	フレームB	
8	53175 02300	2	フレームD	
9	53177 0170L	1	DT-1 スタンド L ASSY	キャップ・キヤスター付
10	53177 0170R	1	DT-1 スタンド R ASSY	キャップ・キヤスター付
11	53175 01600	1	DT-1 ターンハックル	L=826
12	53175 00800	1	DT-1 ターンハックルホルト L	
13	53175 05500	1	DT-1 ターンハックルホルト R	L=380
14	U6000 16000	5	ロッカクNT	M16
15	U6090 16000	1	ロッカクNT ヒタリネジ	M16
16	T3300 19070	1	ヒラアタマピン	φ19x70
17	T3400 18100	2	セットピン	φ18x100
18	T2200 16000	2	Rピン	φ16
19	U0100 12045	1	ロッカクBT	M12x45
20	U6000 12000	1	ロッカクNT	M12
21	U0100 10035	4	ロッカクBT	M10x35
22	U0200 16090	2	ハンネジロッカクBT	M16x90
23	U6000 10000	10	ロッカクNT	M10
24	T0100 08000	4	ヒラサガネ	M8
25	T0200 08000	4	ハネサガネ	M8
26	T0200 10000	6	ハネサガネ	M10
27	T3300 08060	2	ヒラアタマピン	φ8x60
28	T3700 06000	2	リンチピン	φ6
29	U1105 08030	4	コガタロッカクBT 7T	M8x30
31	53325 01900	2	ホースガイドブラケット	
32	53325 02000	2	チョウセツホウ	
33	S1125 33200	6	Vソウ用拡散板セット	
34	53321 06100	2	ガイドホウ	
35	53325 03600	1	ホースガイド連結パイプA	
36	U1100 08025	2	コガタロッカクBT	M8x25
37	U6000 08000	2	ロッカクナット	M8
38	U0108 06025	6	ロッカクBT SW・PWツキ	M6 x 25
39	T0901 06014	6	カラー	
40	U1100 08025	4	コガタロッカクBT	M8x25
41	U6000 08000	10	ロッカクナット	M8
42	52511 00700	1	オートスイッチステー	
43	5267H 00100		Vソウ 拡散板仕組	No.33、38、39 各1

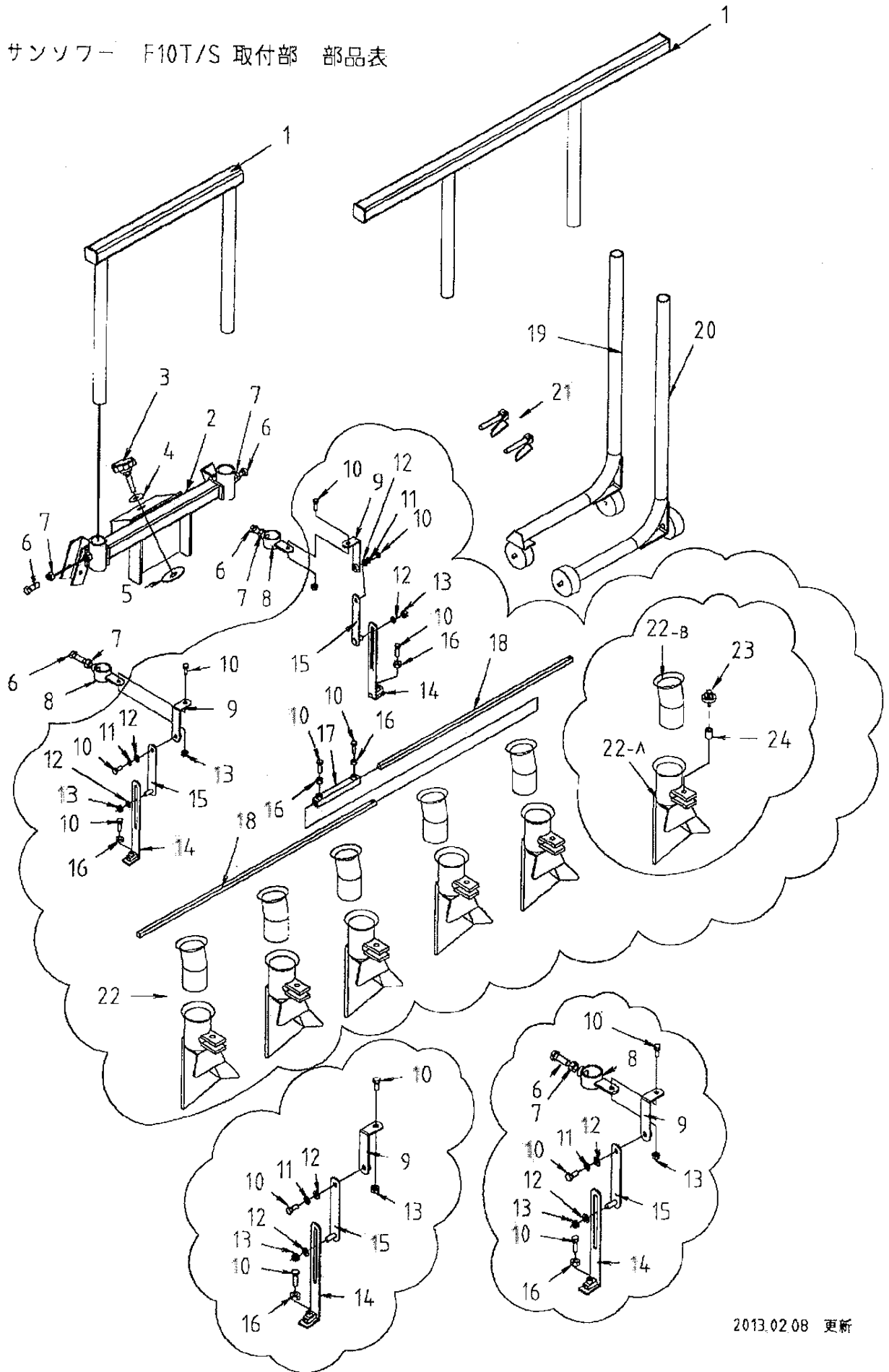
センサー R10TP/SP 取付部 部品表



サンソワ R10TP/SP 取付部 部品表

No	コード	品名	個数	備考
1	53171 10500	連結バー	1	
2	53171 01500	締付プレート	3	
3	53171 09500	カラーパイプ	8	
4	53171 09600	支点ボルト	4	
5	53171 09700	ロックプレート	2	
6	53175 00100	取付金具	2	
7	53175 00300	ターンバックル支点金具	1	
8	53175 00400	締付金具 A	1	
9	53175 00500	締付金具 B	1	
10	53175 00600	U金具	2	
11	53175 00700	ターンバックルボルト R	1	
12	53175 00800	ターンバックルボルト L	1	
13	53175 00900	ターンバックル	1	
14	53175 0440L	ホッパーフレーム取付台 L	1	
15	53175 0440R	ホッパーフレーム取付台 R	1	
16	53175 0450L	ホッパーフレーム L	1	
17	53175 0450R	ホッパーフレーム R	1	
	53177 0290L	ホッパーフレーム L 仕組	1	NO:5,16,25,36とセット
	53177 0290R	ホッパーフレーム R 仕組	1	NO:5,17,25,36とセット
18	53175 0460L	フレーム A L	1	
19	53175 0460R	フレーム A R	1	
21	53175 04800	リンクアーム B	2	
22	53175 0440L	リンクアーム A L	1	
23	53175 0490R	リンクアーム A R	1	
24	53175 05000	トグルラッチ	2	
25	S0125 31701	樹脂キャップ	12	27.2マルX2.3ヨウ(クロ)
27	S0475 31701	ガススプリング	4	
28	T0101 08000	平座金	12	M8 ユニクロ
29	T0201 12000	バネ座金	16	M12 ユニクロ
30	T2000 02020	割りピン	8	2.5X20
31	T3300 19070	平頭ピン	1	M19X75
32	U0201 12075	六角ボルト	4	M12X75 ユニクロ
33	U1601 08016	六角ボルト	4	M8X16 ユニクロ
34	U6000 16000	六角ナット	1	M16
35	U6001 12000	六角ナット	16	M12 ユニクロ
36	U6400 06000	Uナット	2	M6
37	U1105 08030	六角ボルト	4	M8X30 7T
38	T3700 06000	リンチピン	2	
39	T2200 16000	アールピン	2	16用
40	T3400 16080	セットピン	2	M16X80
41	U6001 10000	六角ナット	5	M10 ユニクロ
42	T0201 10000	バネ座金	5	M10 ユニクロ
43	T0201 08000	バネ座金	4	M8 ユニクロ
45	U0205 12060	六角ボルト	4	M12X60 (7T) ユニクロ
46	53325 02700	ガイド金具A	2	
47	53325 03300	ガイド金具E	2	
48	53325 03400	ガイド金具F	2	
49	5267H 00100	拡散板仕組	5	No,56,57含む
-1	S1125 3320B	Vソウ-拡散板 ホース差込口		M14 クロメート
-2	S1125 3320A	Vソウ-拡散板 拡散板部		
50	U1100 08025	六角ボルト	6	M8X25
51	U1100 08020	六角ボルト	2	M8X20
52	U7000 08000	六角ナット	4	M8
53	U7300 08000	スプリングナット	4	M8
54	53325 03700	ホースガイド連結金具(カクマル)	1	M8 クロメート
55	53321 06100	ホースガイド棒(カク)	2	M8X25 クロメート
56	U0608 06025	六角ボルト	6	M6X25(SUS),SW,PW付
57	T0901 06014	カラー	6	
58	T0208 08000	バネ座金	2	
59	T01000 08000	平座金	4	

サンソワー F10T/S 取付部 部品表



サンソワ F10T/S 取付部 部品表

No	コード	部品名称	数量	備考
1	53525 00400	フレーム80	1	
2	53525 00700	ブラケットFT	1	
3	U3300 12030	ノブボルト	1	M12X30
4	T0100 12000	ヒラザガネ	1	M12
5	S1115 10100	ゴムサ	1	30ﾊﾞｲﾄﾞ10ﾊﾞｲﾄﾞ4T
6	U0100 12035	六角ボルト	4	M12X35
7	U6000 12000	六角ナット	4	M12
8	53315 00500	ガイド取付パイプ	2	
9	53525 02700	ガイド金具A	2	メッキ
10	U1100 08025	六角ボルト	8	M8X25
11	T0200 08000	パネザガネ	2	M8
12	T0100 08000	ヒラザガネ	4	M8
13	U7300 08000	スプリングナット	4	M8
14	53325 03300	ガイド金具E	2	メッキ
15	53325 03400	ガイド金具F	2	メッキ
16	U7000 08000	六角ナット	4	M8
17	53325 03700	連結パイプ(カク・マルヨウ)	1	
18	53321 06100	ガイド棒(カク)	2	
19	51617 00600	スタンド1 ASSY	1	
20	51617 00300	スタンドASSY	1	
21	T3700 10065	スタンドトメピン	2	
22	S1125 33200	拡散板セット	6	樹脂製
23	U0108 06025	六角ボルト SW・PW付	6	M6 x 25 (SUS)
24	T0901 06014	カラー	6	
	53117 00800	Vソワ フロントヨウ ガイドカナゲASSY	No.6~16	
	53327 01800	RT-5・フロント ホースガイドシキミ	No. 9~16	
	5267H 00100	拡散板仕組	No. 22、23、24	
22-A	S1125 3320A	拡散板部		
22-B	S1125 3320B	ホース差込口		
	5332H 01100	ロー列マウント ホースガイド仕組	No. 9~24	
	5332H 01200	V-F07,10 SF805 用(3本口) ホースガイド仕組	No. 6~24	
	5332H 01300	V-F05 SF405 用(3本口) ホースガイド仕組	No. 6~24	
	53118 01500	V-F05(3本口) 取付部一式		
	53118 01400	V-F10(3本口) 取付部一式		