

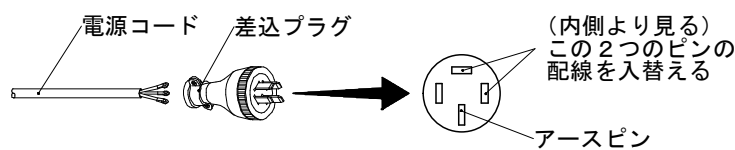
取付け部品明細

No.	部品名称	個数	付属部品	外觀形状
1	フレーム	1		
2	シートフレームB (40×1213mm)	2	※フレーム組付品	
3	シートフレームC (40×1613mm)	2		
4	サブフレーム	4	※フレーム組付品	
5	シートフレームB 2 (31×1213mm)	2	※フレーム組付品	
6	シートフレームC 2 (31×1613mm)	2		
7	ホッパーシート	1	※フレーム組付品 ノブボルト M12×60 1個 サラバネザガネ M12 1個 ワッシャ M12 1個	
8	ゴムバンド	2		
9	シートカバー	1		
10	電源コード	1		 3相200V1.5kW用
11	バネコン	1		
12	フレーム	3		
13	スタンドA	1		
14	プレート	1	ボルト M6×45 3個 フランジナット M6 3個	
15	スタンドB	1		

電 装 品

■ 作業する前にモーターの回転方向を確認してから作業を行ってください。(LK100-B 3相 200V)

回転方向が【反対】の場合は電源スイッチを【OFF】にし電源プラグを抜いて差込みプラグの2本の配線を入れ替える。



コントロールBOX

▲ 安全のポイント

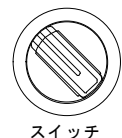
● 点検や掃除などをする場合は、スイッチを切り電源プラグを抜いてから行ってください。

[自動] にスイッチを回すとモーターが回転します。(空転センサが働くと止まります。)

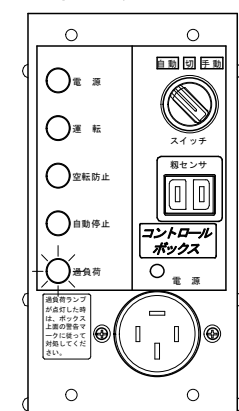
[切] にスイッチを回すとモーターが止まります。

[手動] にスイッチを回すとモーターが回転します。(残留があるときに使用します。)

自動 切 手動



■ コントロールBOX 正面



【3相200V 1.5kW型】

■ 過負荷の赤ランプが点灯

過負荷ランプが点灯した時は、ボックス上面の警告マークに従って対処してください。

【警告の内容】

警告

- 過負荷の赤ランプが点灯したら、すぐにスイッチを切り、電源プラグを抜いて、原因を取り除いてから、少し時間を置いて、再度スイッチを入れてください。
- 停電やブレーカーが作動した時もスイッチを切ってください。

※ 守らないと急にモーターが回り出し、ケガをする恐れがあります。
1221 9123 000

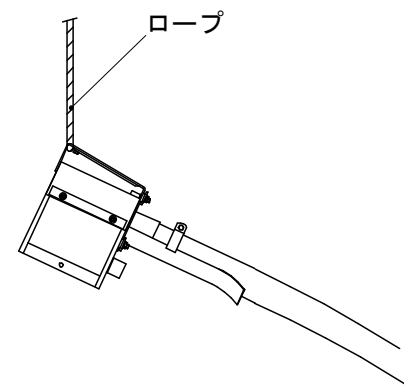
■ 電圧の確認 (LK101, 104)

コントロールBOX正面のパネルメーターで、運転時の電圧が95V以下で無いことを確認してください。95V以下で使用すると故障の原因となります。

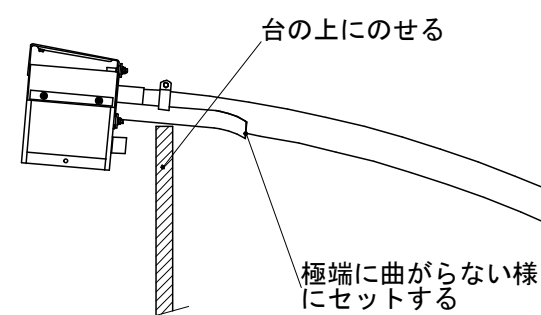
バネコンのセット

良い例

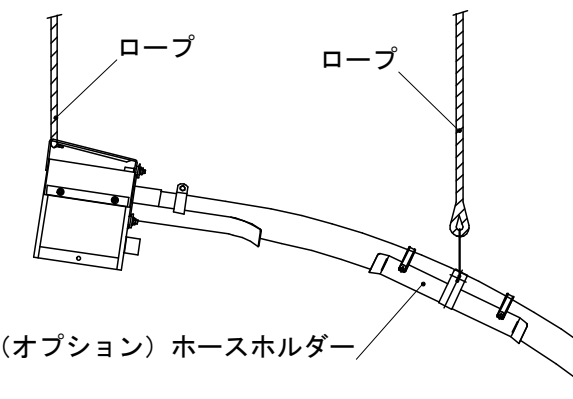
バネコンを吊り上げるときは、無理のない自然な角度にセットしてください。



バネコンを台にのせるときは、ホースなりに自然に使用してください。

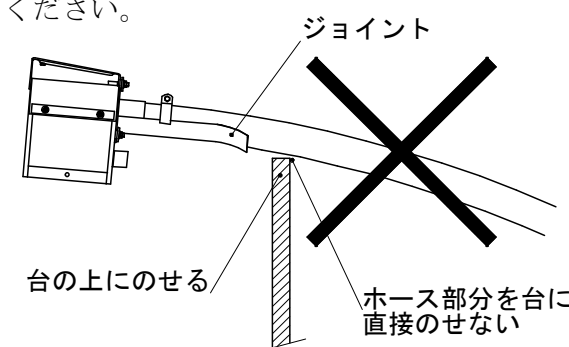


ホースホルダーをセットするときは、極端に曲げないで使用してください。

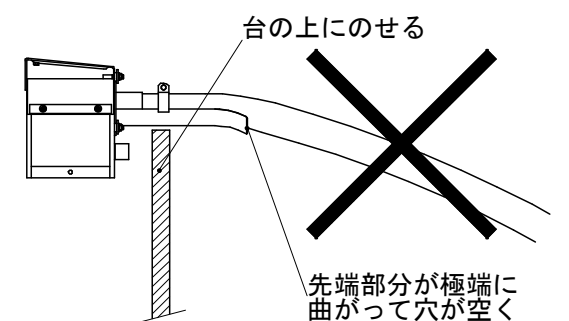


悪い例

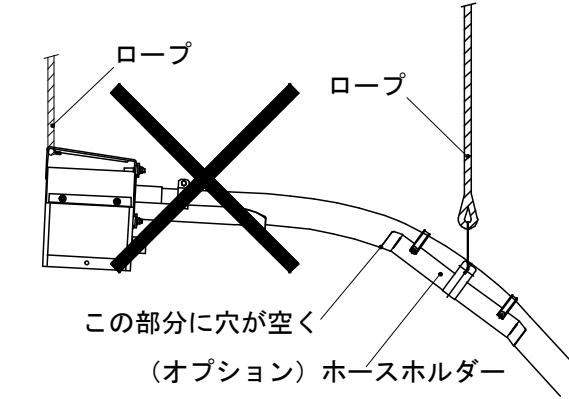
バネコンを台にのせるときは、ホース部分をのせないで、ジョイント部分をのせてください。



バネコンを台にのせるときは、ホースを無理に水平に使用しないでください。



ホースホルダーをセットするときは、ホースを極端に上げないで使用してください。



仕様諸元

名称	L Y O U N G														
	LK100					LK104			LK101		LK102				
型式	BMS 2	BMS 3	BMS 4	BMS 5	BMS 7	BVK 2	BVK 3	BVK 4	BVK 5	BVK 7	BMS 2	BMS 3	BMS 4	BMS 5	BVK 7
全長 (mm)	積載寸法 1700 (1780)														
全幅 (mm)	積載寸法 1300 (1380)														
全高 (mm)	1200・1300・1400 (3段階)														
本体重量 (kg)	102					96			102		102				
収納寸法	1700×1300×300														
タンク容量 (ℓ)	1350・1550・1750 (3段階)														
モーター	3相200V 1.5kW					単相100V 400W			単相100V 750W		単相200V 750W				
ホース長 (有効長)	2m(1m)	3m(2m)	4m(3m)	5m(4m)	7m(6m)	2m(1m)	3m(2m)	4m(3m)	5m(4m)	7m(6m)	2m(1m)	3m(2m)	4m(3m)	5m(4m)	7m(6m)
排出能力 (毎時)	6~9 t					5~6 t			6~9 t						
標準装備	・コントロールBOX (空転防止センサ、靱結り防止センサ付、モーター焼き付防止サーマル付) ・ホッパーシート ・ホーススタンド														
オプション	・ローリングキャスター ・ピット用オーガ														

◆この仕様は改良などにより、予告なく変更することがあります。