

RK シリーズ

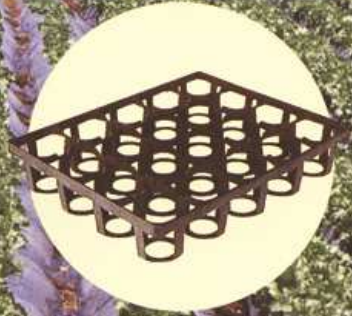
ロータリークラッシャー

網目が多彩だから
園芸 水稲用



培土作りに最適です

ロータリー方式だから
低音・低振動で高能率



RKM-82

毎時能力
4t



整備・交換を大幅に省力化

ノボルト一本を取り外すだけで簡単に分解できますので
整備点検が短時間で出来ます。8mm網の他に6・7・10・
12mm網も用意しております。

※消費税別での表記となります

■仕様								
型式	RKM-62	RKM-72	RKM-82	RKM-102	RKM-122	RKM-82M	RKM-82MA	RKM-82E
本体価格(税別)	121,000円(税別)					151,000円(税別)	161,000円(税別)	121,000円(税別)
網目(mm)	6	7	8	10	12	8(限定)	8(限定)	8(限定)
重量(kg)	49.5					65.5	66.5	49.5
爪軸回転数	975rpm/分							
網回転数	50rpm/分							
所用馬力	0.75kw以上					三相200V 0.75kw モーター付	単相100V 0.75kw モーター付	エンジン仕様 2.5HP以上

大規模農家へ業務用プロ仕様



毎時能力
7t



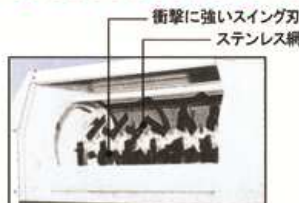
RKL-3708M

前傾
ホッパーで
網・爪の交換は
ラクラク

仕様	型式	RKL-3708	RKL-3710	RKL-3708M	RKL-3710M
本体価格(税別)		424,000円(税別)		477,000円(税別)	
網目(mm)		8	10	8	10
重量(kg)		125		155	
爪軸回転数		890rpm/分			
網回転数		47rpm/分			
最大能力		7t/h			
所用馬力		3.7kw以上		三相200V 3.7kw モーター付	



毎時能力
10t



衝撃に強いスイング刃
ステンレス網

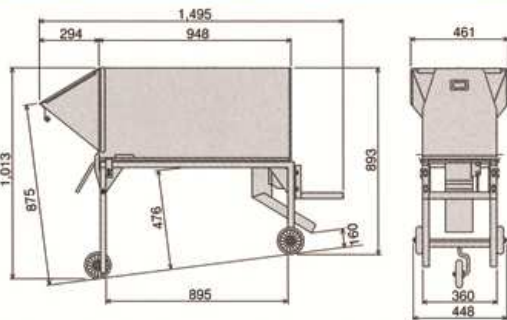
※ツメは白ですが、わかりやすいように
黒で着色してあります。

RKG-550

仕様	型式	RKG-550	爪軸回転数	620rpm/分
本体価格(税別)		1,890,000円(税別)	網回転数	23rpm/分
網目(mm)		標準8(その他ご相談に応じます)	最大能力	10t/h
重量(kg)		300	所用馬力	三相200V 5.5kw モーター付

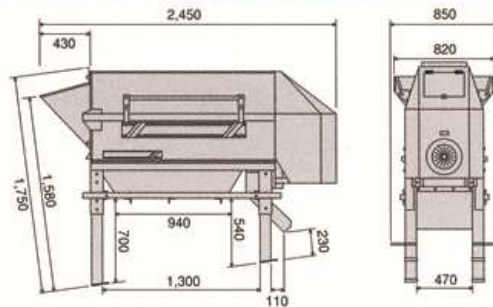
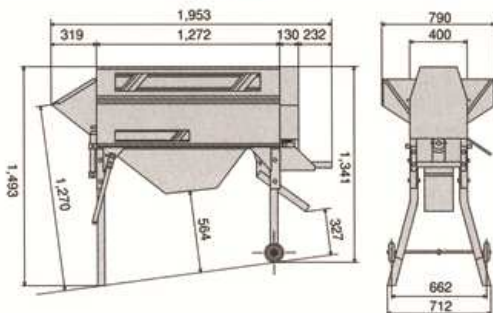
RKM-82

※消費税別での表記となります



RKL-37

RKG-550



株式会社 石井製作所

山形県酒田市京田4丁目1番地の13

TEL (0234) 28-8239

FAX (0234) 28-8256

カタログ記載の仕様・デザインは、予告なく変更する場合がありますのでご了承ください。

平成29年1月作成