



# パーツリスト PARTS LIST

(2017年)

型 式			
GK 18	BG	緑バネコン	ローリング キャスターナシ
GK 23		BL	
GK 33			
GK 18	BGR	緑バネコン	ローリング キャスター付
GK 23		BLR	
GK 33			



株式  
会社

石井製作所

## パーツリストの見方について

1) このパーツリストには、下記型式の石井純正部品が記載されています。

記載型式	型式コード
GK23-BG	1210-100A
GK23-BGR	1210-100B
GK18-BG	1210-100C
GK18-BGR	1210-100D
GK33-BG	1210-100E
GK33-BGR	1210-100F
GK18-BLR	1210-100H
GK23-BLR	1210-100J
GK33-BLR	1210-100K

## 御注文について

1) 部品注文の際は、必ず下記の要領でお願いします。

[例]	型式	部品番号	部品名称	数量
	GN23-BG	1209-1427-000	シャッターレバー	1

2) 需要期には、注文が殺到しますので、早目に部品の準備をお願いします

3) このパーツリストには、つぎの記号を使用しています。

**記号** 部品変更による新部品と旧部品との互換性の表示は次の通りです。

表示記号	
*	部品供給不可（部品番号欄にこのマークのあるものは供給いたしません。）
旧部品A 新部品	新旧共に互換性あり（新旧部品は新旧製品のいずれにも取付出来ます。）
旧部品B 新部品	新部品のみ互換性あり 〔新部品は新旧製品のいずれにも取付できますが、 旧部品は新製品に取付けることは出来ません。〕
旧部品D 新部品	新旧部品の互換性なし（新部品は新製品、旧部品は旧製品にのみ取付出来ます。）
追加・廃止	互換性欄に追・廃と表示し、備考欄に号機を記入。
○：旧部品は在庫に限り供給、以降新部品を供給 機械番号：～××××××××……号機まで ××××××××～……号機から	〔○マークを部品番号欄に、 旧部品番号を備考欄に表示〕

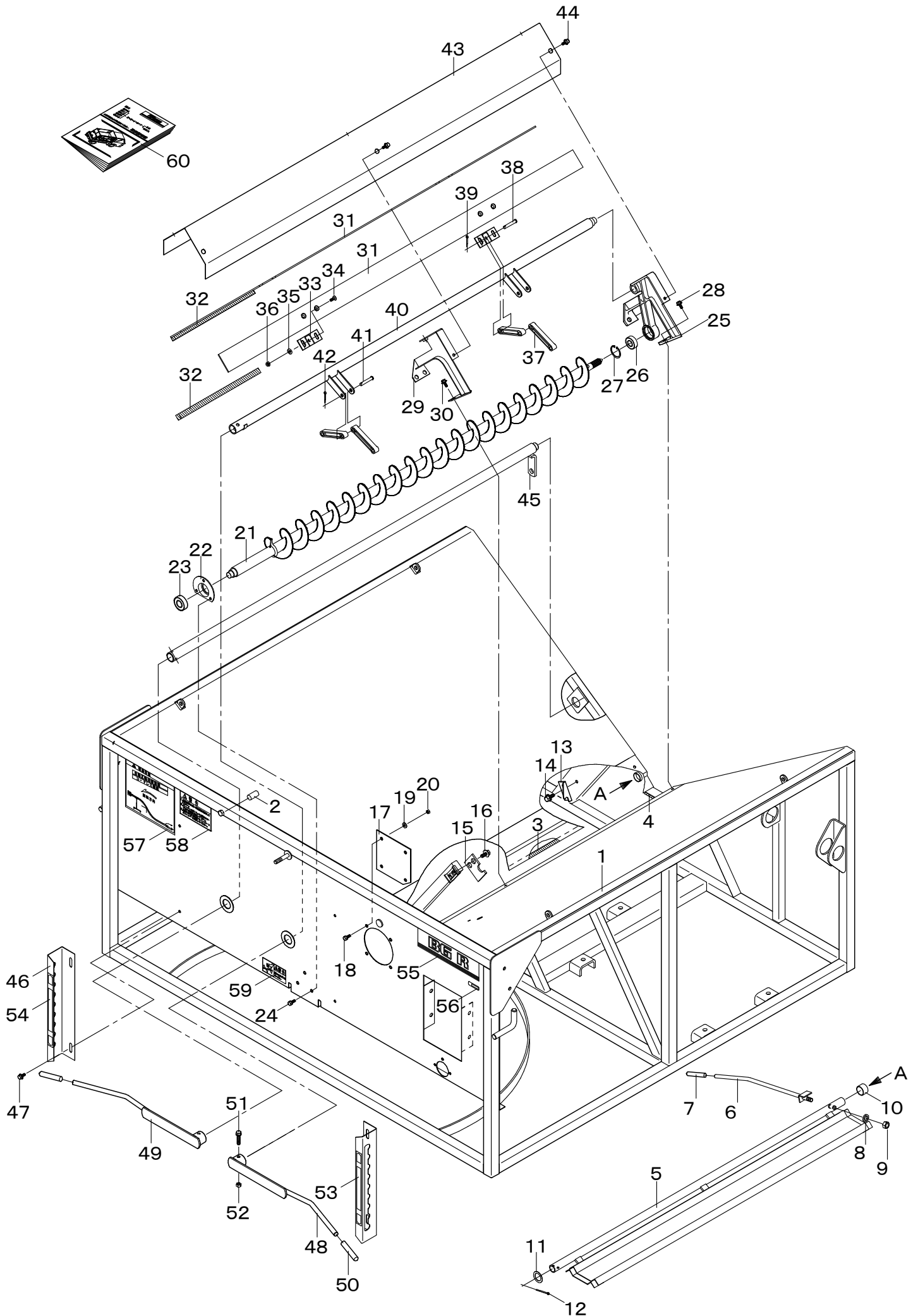
4) 部品価格は予告なく改訂する場合がありますのでご了承願います。

部品は必ず**石井純正部品**をご利用下さい。  
指定以外の部品や、市販の類似品を使用されますと早期破損や性能を悪くする原因となります。

# 目 次

F 1. ホッパーフレームA .....	1
F 2. ホッパーフレームB .....	5
F 3. ジョイントケース【BG・BL】 .....	9
F 4. 駆動・電装 .....	11
F 5. ホッパードア【GK18・23・33】 .....	13
F 6. ローリングキャスター .....	17
F 7. バネコン【BG-2・3・4・5・6・7】 .....	19
F 8. バネコン【BL-2・3・4・5・6・8】 .....	23
F 9. フォークホルダ【オプション】 .....	27

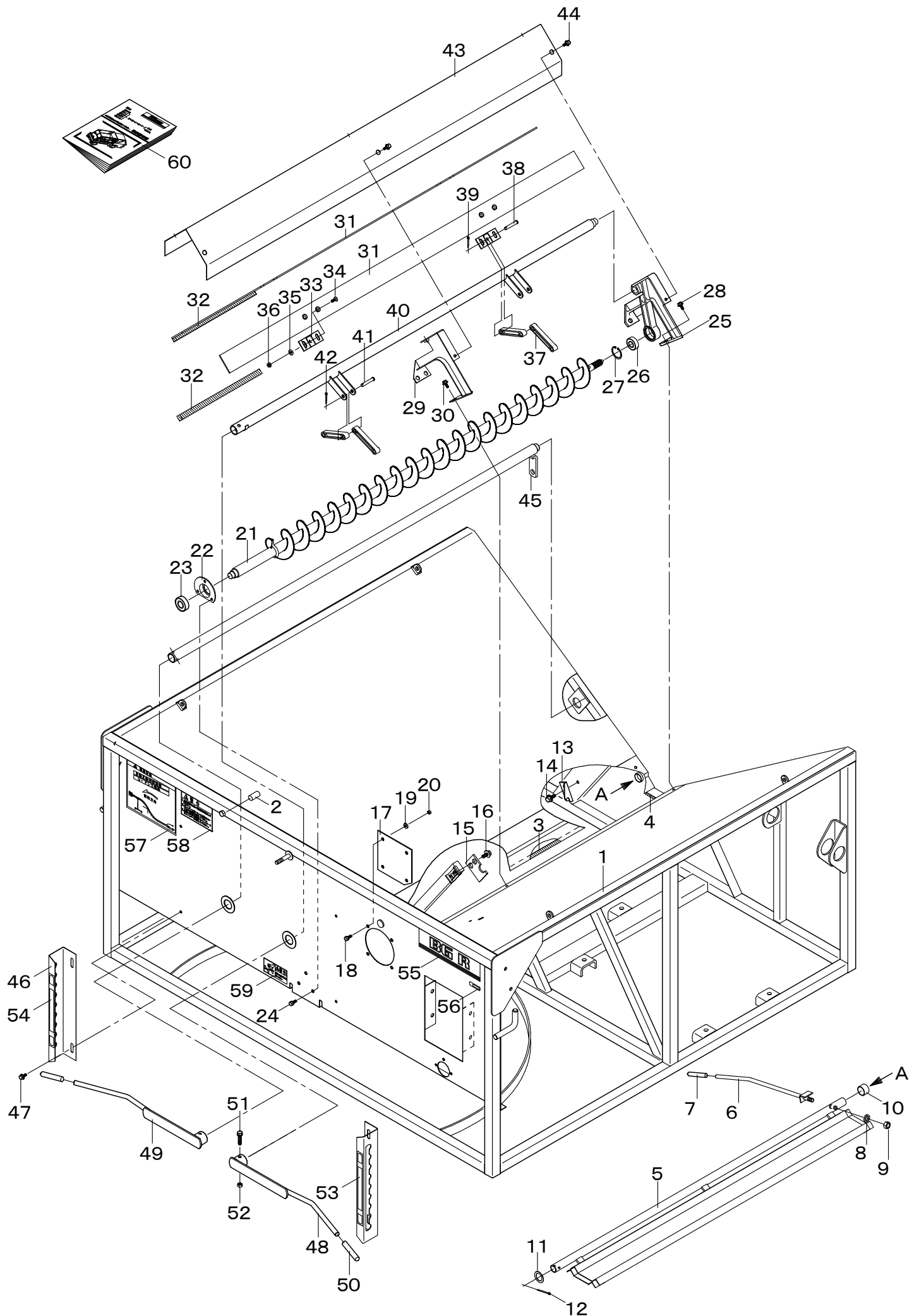
F 1. ホッパーフレームA



## F 1. ホッパーフレームA

見出 番号	部 品 番 号	互 換 性	部 品 名 称	個 数	規 格	備 考	小 売 価 格 ( 円 )
1-1	1207-1111-001-12		ホッパーフレームA	1			
1-2	1096-1175-102-1		ホゴパイプ	2			
1-3	1023-1151-001-1		パッキンA	2			
1-4	1022-1153-000		パッキンB	2			
1-5	1023-1211-000		オープンシャッターA	1			
1-6	1010-1214-000		オープンレバー	1			
1-7	2714-4212-000		グリップ	1	φ10用		
1-8	A360-0101-002		スプリングワッシャ	1	M10		
1-9	A301-0110-003		ナット	1	M10		
1-10	1017-1212-000		カラー	1			
1-11	0350-0162-240		ワッシャ	1	M22×φ40×t3.2		
1-12	0520-0130-035		ワリピン	1	φ3×35		
1-13	1010-1216-000		レバーストッパー	1			
1-14	H174-0108-016		ボルト	1	M8×16 SPW(φ22×t2.3)		
1-15	1010-1218-000-1		オープンホルダー	1			
1-16	H174-0108-020		ボルト	2	M8×20 SPW(φ22×t2.3)		
1-17	1010-1221-000		ウィンディー	1	エンピ t=2.0		
1-18	F104-0106-016		ボルト	4	M6×16 SW付		
1-19	0350-0140-618		ワッシャ	4	M6×φ18×t1.6		
1-20	A300-0106-001		ナット	4	M6		
1-21	1207-1311-000		スパイラーA	1			
1-22	583-1122-000		メタルB	1			
1-23	0750-0562-034		ボールベアリング	1	6203DD		
1-24	H164-0106-016		ボルト	3	M6×16 SPW(φ16×t1.6)		
1-25	1023-1321-000		ジョイントメタルA	1			
1-26	0750-0560-034		ボールベアリング	1	6003DD		
1-27	0741-0003-500		Cリング	1	穴用 φ35		
1-28	H164-0106-020		ボルト	2	M6×20 SPW(φ16×t1.6)		
1-29	1010-1316-001		シャッターホルダー	1			
1-30	H164-0106-016		ボルト	2	M6×16 SPW(φ16×t1.6)		
1-31	1014-1431-000		シャッターB	2			
1-32	1023-1418-000		シャッターパッキン	2			
1-33	1010-1413-000		シャッタープレート	4			
1-34	A222-0106-016		サラコネジ	8	M6×16		
1-35	0350-0140-618		ワッシャ	8	M6×φ18×t1.6		
1-36	F300-0106-001		フランジナット	8	M6		
1-37	1010-1415-003		シャッターリンク	4			
1-38	1010-1417-000		ピンB	4			
1-39	0520-0125-020		ワリピン	4	φ2.5×20		
1-40	1207-1435-000-01		シャッターシャフト	1			

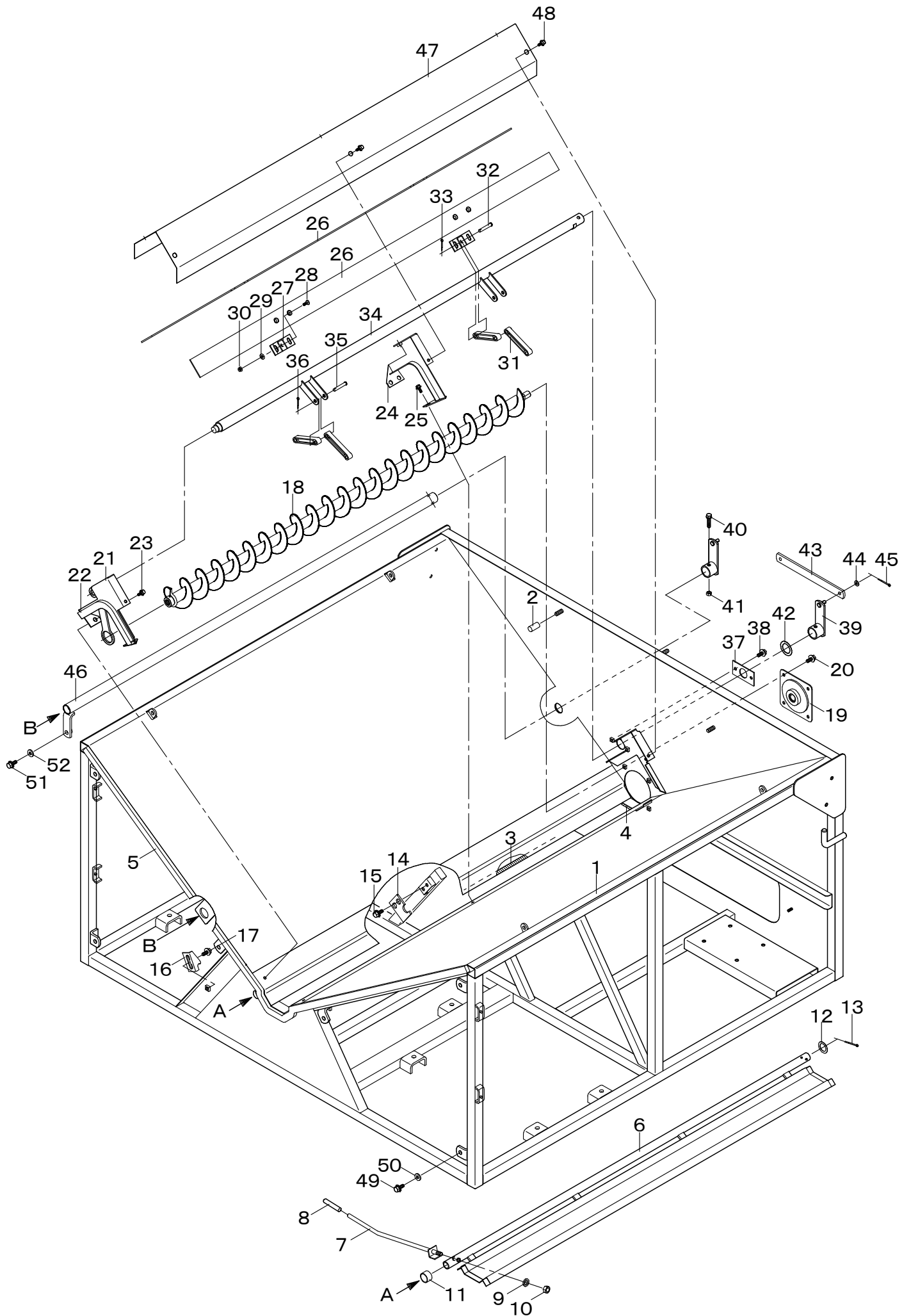
F 1. ホッパーフレームA



## F 1. ホッパーフレームA

見出 番号	部 品 番 号	互 換 性	部 品 名 称	個 数	規 格	備 考	小 売 価 格 ( 円 )
1-41	0562-0108-050		クレビスピン	2	φ8×50		
1-42	0520-0125-020		ワリピン	2	φ2.5×20		
1-43	1014-1446-001		シャッターサポートB	1			
1-44	H164-0106-016		ボルト	6	M6×16 SPW(φ16×t1.6)		
1-45	1207-1451-001-01		シャッターシャフトC	1			
1-46	1096-2300-000		ハンドルストッパー	2			
1-47	H164-0106-016		ボルト	4	M6×16 SPW(φ16×t1.6)		
1-48	1209-1427-000		シャッターレバー	1			
1-49	1209-1445-000		シャッターレバー	1			
1-50	3704-8253-000		ニギリ	2	φ12用(黒)		
1-51	A110-0108-045		ボルト	2	M8×45		
1-52	F301-0108-001		フランジナット	2	M8		
1-53	1023-6112-000		シャッターマークA	1	排出側		
1-54	1023-6113-000		シャッターマークB	1	運転席側		
1-55	1207-9112-000		カタシキマーク	1		BG	
	1206-9122-000		カタシキマーク	1		BL	
1-56	1207-9115-000		ナンバープレート	1			
1-57	1019-9122-000		トリアツカイマーク	1			
1-58	1019-9141-000		ケイコクステッカー	1	(オ-カ)		
1-59	1019-9126-000		ケイコクステッカー	1	(タク)		
1-60	1210-9150-000		取扱説明書	1			

F 2. ホッパーフレームB

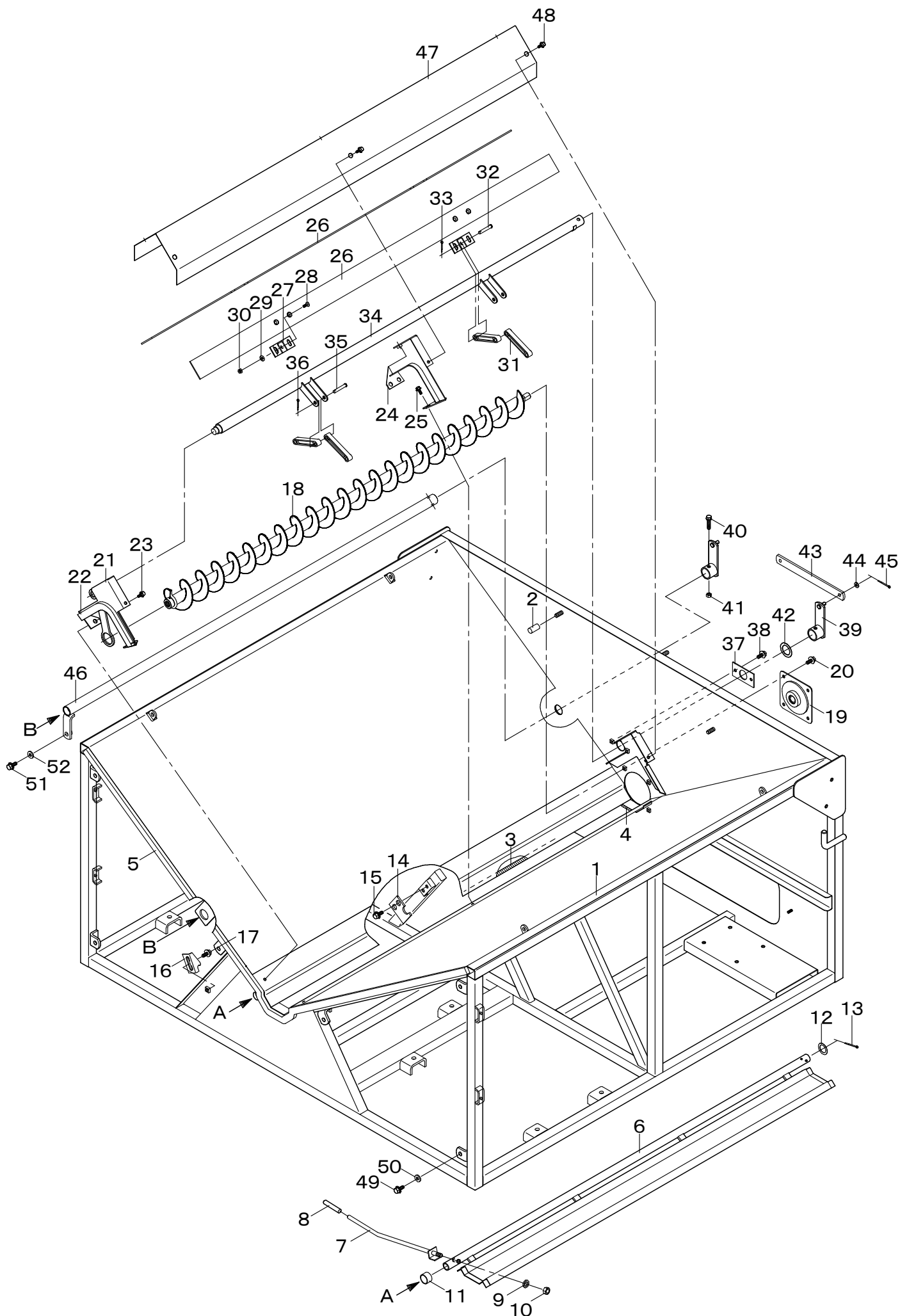




## F 2. ホッパーフレームB

見出 番号	部 品 番 号	互 換 性	部 品 名 称	個 数	規 格	備 考	小 売 価 格 ( 円 )
2-1	1207-1121-001-21		ホッパーフレームB	1			
2-2	1096-1175-102-1		ホゴパイプ	2			
2-3	1023-1153-000		パッキンD	2			
2-4	1022-1153-000		パッキンB	2			
2-5	1017-1154-000		ウレタンZ	1			
2-6	1023-1221-000		オープンシャッタB	1			
2-7	1010-1214-000		オープンレバー	1			
2-8	2714-4212-000		グリップ	1	φ10用		
2-9	A360-0101-002		スプリングワッシャ	1	M10		
2-10	A301-0110-003		ナット	1	M10		
2-11	1017-1212-000		カラー	1			
2-12	0350-0162-240		ワッシャ	1	M22×φ40×t3.2		
2-13	0520-0130-035		ワリピン	1	φ3×35		
2-14	1010-1218-000-1		オープンホルダー	1			
2-15	H174-0108-020		ボルト	2	M8×20 SPW(φ22×t2.3)		
2-16	1207-1216-000		レバーストッパーB	1			
2-17	H174-0108-016		ボルト	1	M8×16 SPW(φ22×t2.3)		
2-18	1023-1351-000		スパイラーB	1			
2-19	1019-1315-000		メタルN	1			
2-20	H164-0106-016		ボルト	4	M6×16 SPW(φ16×t1.6)		
2-21	1209-1371-000		ジョイントメタルB	1			
2-22	1014-1156-001		ウレタンY	1			
2-23	H164-0106-016		ボルト	2	M6×16 SPW(φ16×t1.6)		
2-24	1010-1316-001		シャッターホルダー	1			
2-25	H164-0106-016		ボルト	2	M6×16 SPW(φ16×t1.6)		
2-26	1014-1431-000		シャッターB	2			
2-27	1010-1413-000		シャッタープレート	4			
2-28	A222-0106-016		サラコネジ	8	M6×16		
2-29	0350-0140-618		ワッシャ	8	M6×φ18×t1.6		
2-30	F300-0106-001		フランジナット	8	M6		
2-31	1010-1415-003		シャッターリンク	4			
2-32	1010-1417-000		ピンB	4			
2-33	0520-0125-020		ワリピン	4	φ2.5×20		
2-34	1207-1435-000-01		シャッターシャフト	1			
2-35	0562-0108-050		クレビスピン	2	φ8×50		
2-36	0520-0125-020		ワリピン	2	φ2.5×20		
2-37	1096-2550-000		シャフトメタル	1			
2-38	H164-0106-016		ボルト	2	M6×16 SPW(φ16×t1.6)		
2-39	1207-1454-000		シャッターリンク	2			
2-40	A110-0108-045		ボルト	2	M8×45		

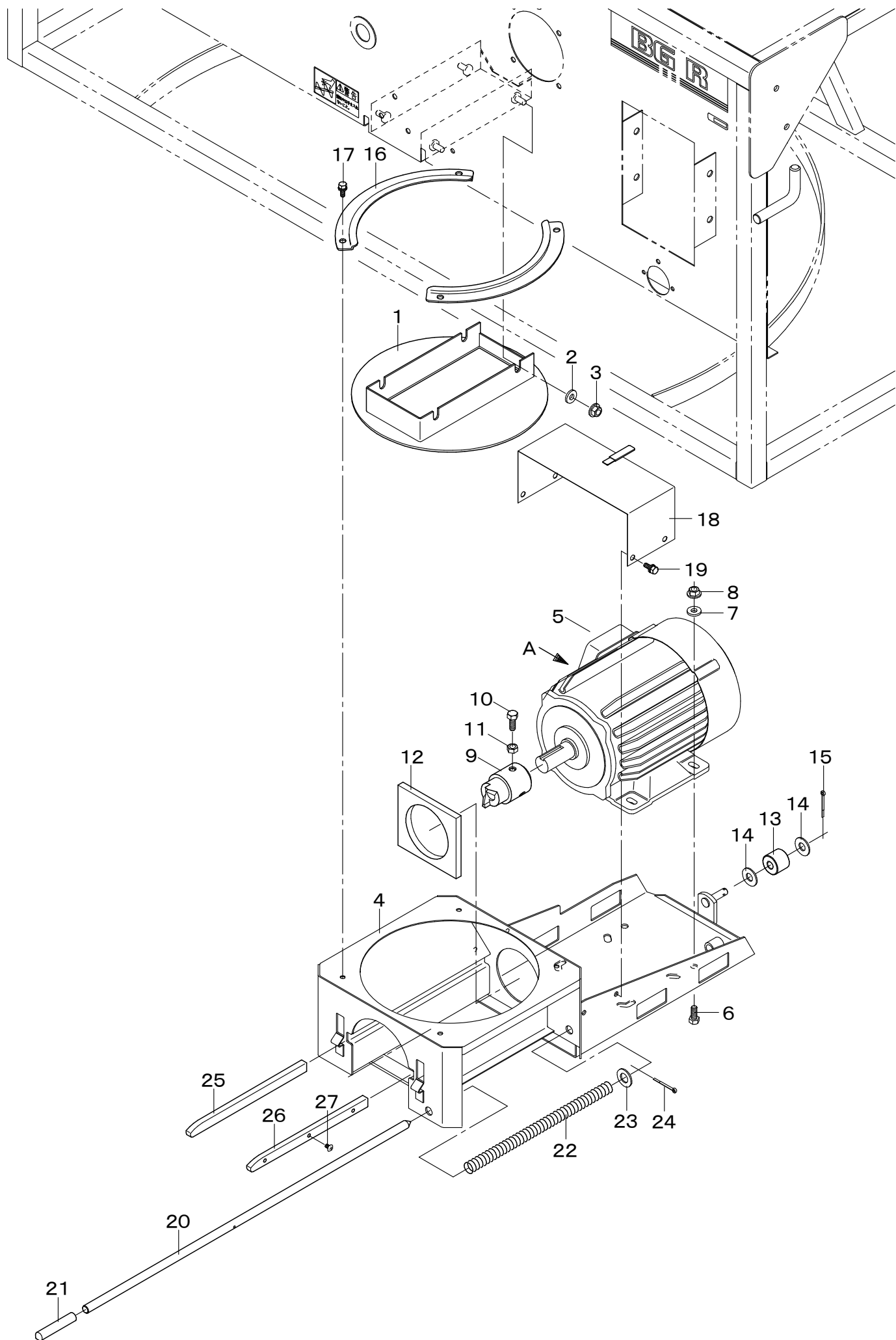
F 2. ホッパーフレームB



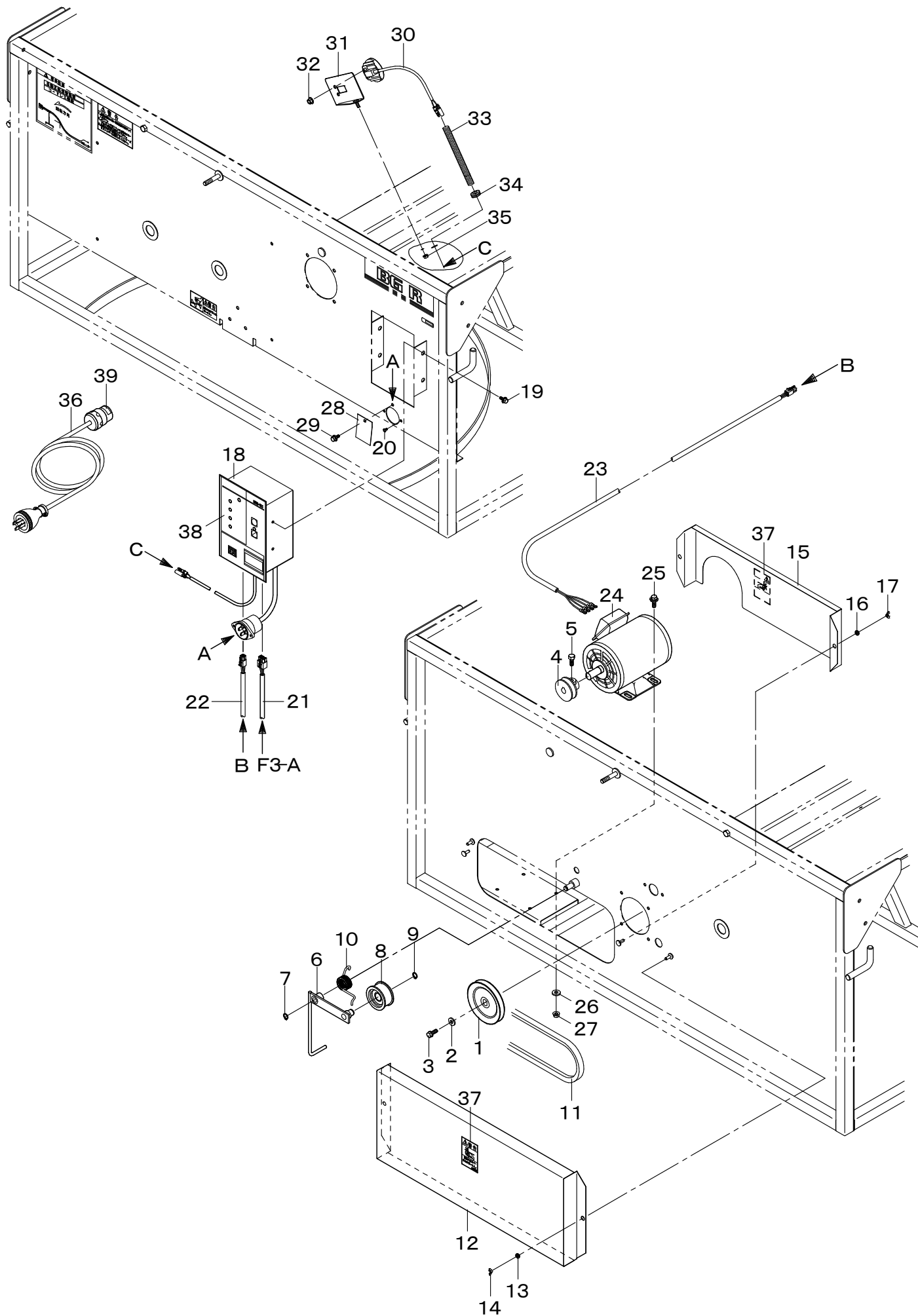
F 2. ホッパーフレームB

見出 番号	部 品 番 号	互 換 性	部 品 名 称	個 数	規 格	備 考	小 売 価 格 ( 円 )
2-41	F301-0108-001		Fナット	2	M8		
2-42	3600-4171-000		ダストプレート	1~2			
2-43	1207-1458-000		シャッターロッド	1			
2-44	0350-0140-818		ワッシャ	4	M8×φ18×t1.6		
2-45	0520-0125-015		ワリピン	2	φ2.5×15		
2-46	1207-1453-000		シャッターシャフトD	1			
2-47	1014-1446-001		シャッターサポートB	1			
2-48	H164-0106-016		ボルト	6	M6×16 SPW(φ16×t1.6)		
2-49	F114-0110-030		ボルト	6	M10×30 SW付		
2-50	0350-0151-026		ワッシャ	6	M10.5×φ26×t2.3		
2-51	F114-0110-030		ボルト	1	M10×30 SW付		
2-52	0350-0151-026		ワッシャ	1	M10.5×φ26×t2.3		

F3. ジョイントケース【BG・BL】

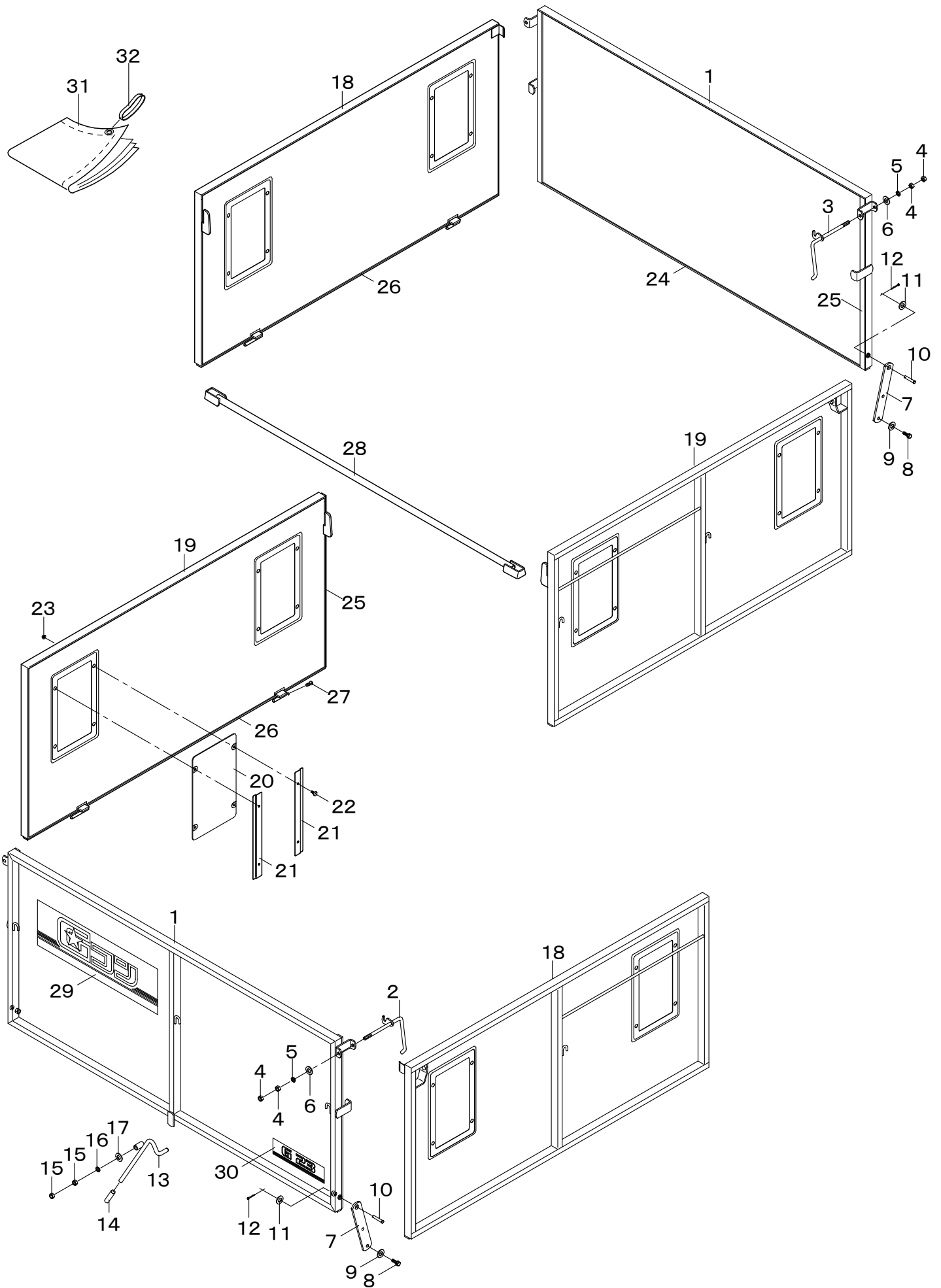






#### F 4. 駆動・電装

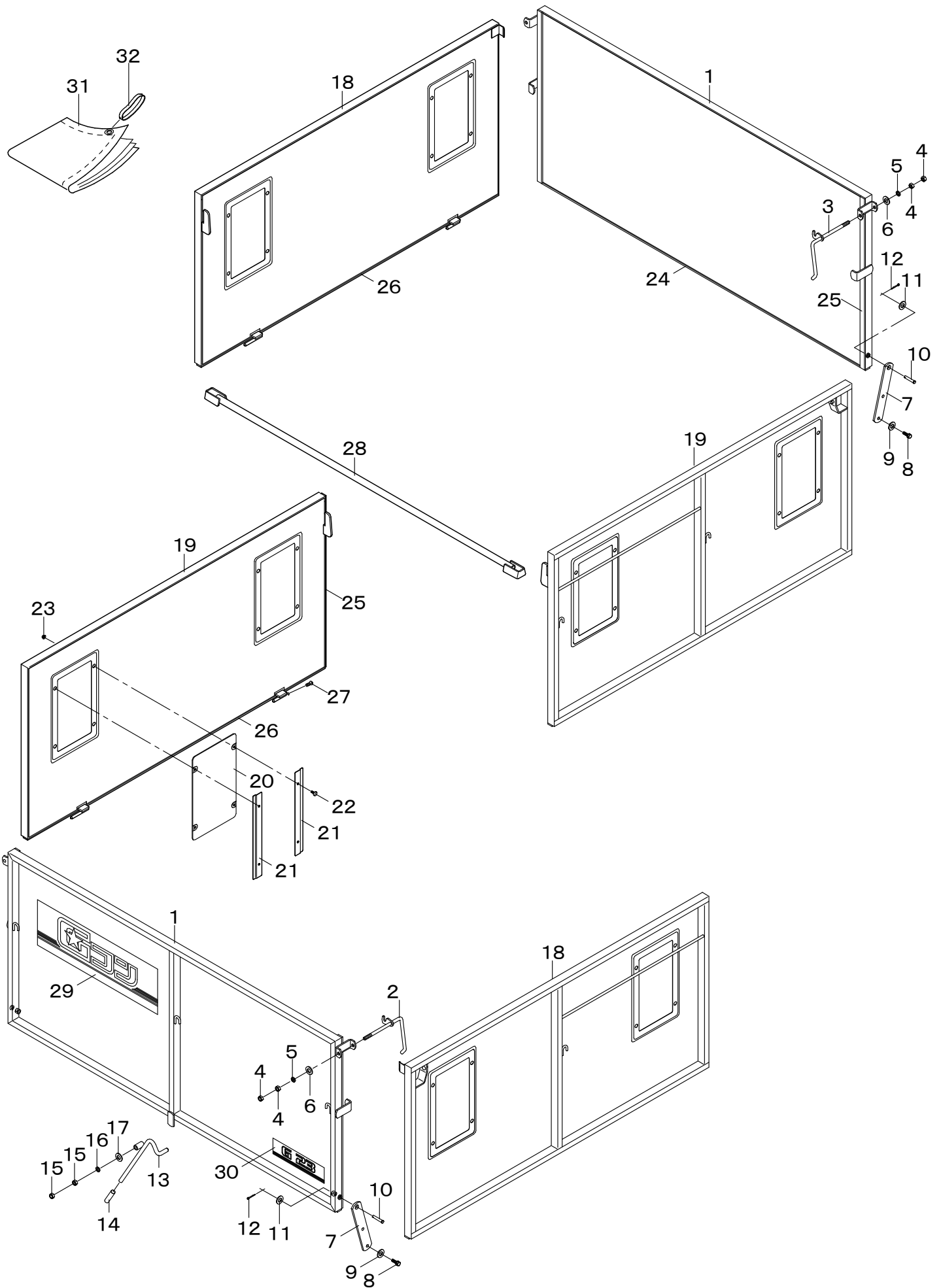
見出番号	部品番号	互換性	部品名称	個数	規格	備考	小売価格(円)
4-1	1013-1611-000		スパイラープーリー	1			
4-2	0350-0160-826		ワッシャ	1	M8×φ26×t3.2		
4-3	F114-0108-016		ボルト	1	M8×16 SW付		
4-4	1023-1634-000		モータープーリー	1			
4-5	A050-0108-016		ボルト	1	M8×16 7T		
4-6	1019-1621-000		タイトアーム	1			
4-7	0740-0001-200		Cリング	1	φ12 軸用		
4-8	716-1222-000		タイト45	1	TPB-45TG-02		
4-9	0740-0001-500		Cリング	1	φ15 軸用		
4-10	3805-0332-000-02		スプリング	1			
4-11	0851-1000-049		Vベルト	1	LA-49		
4-12	1206-1636-000		ベルトカバー	1			
4-13	0350-0140-618		ワッシャ	2	M6×φ18×t1.6		
4-14	A330-0100-600		チョウナット	2	M6		
4-15	1207-1638-000		ベルトカバーB	1			
4-16	0350-0140-618		ワッシャ	2	M6×φ18×t1.6		
4-17	A330-0100-600		チョウナット	2	M6		
4-18	1205-173C-000		コントロールボックス	1	200V 0.75kw+1.5kw		
4-19	H164-0106-016		ボルト	4	M6×16 SPW(φ16×t1.6)		
4-20	H242-0104-012		ナベコネジ	2	M4×12 SPW(φ10×t0.8)		
4-21	1019-1717-000		モーターコードA	1			
4-22	1023-1715-000		モーターコードA ASSY	1			
4-23	1014-1551-000		コードA1	1			
4-24	571-1426-000		モーター	1			
4-25	A110-0108-020		ボルト	4	M8×20		
4-26	0350-0160-826		ワッシャ	4	M8×φ26×t3.2		
4-27	F301-0108-001		フランジナット	4	M8		
4-28	1205-1718-000		コンセントカバー	1			
4-29	H104-0106-016		ボルト	1	M6×16 SPW(φ13×t1.0)		
4-30	525-5225-000		モミセンサー	1	DC12V a接点		
4-31	1019-1742-000		センサプレート	1			
4-32	F300-0105-001		フランジナット	2	M5		
4-33	1017-1743-002		コルゲートチューブ	1	L=150		
4-34	525-5158-000		グロメット	1			
4-35	F300-0106-001		フランジナット	1	M6		
4-36	1013-1717-000		デンゲンコードB	1			
4-37	560-3310-101-1		ケイコクステッカー	2	(ベルト)		
4-38	1205-9114-000		コントローラマーク	1			
4-39	1013-9131-000		コードマーク	1			





F5. ホッパードア【GK23・GK18・GK33】

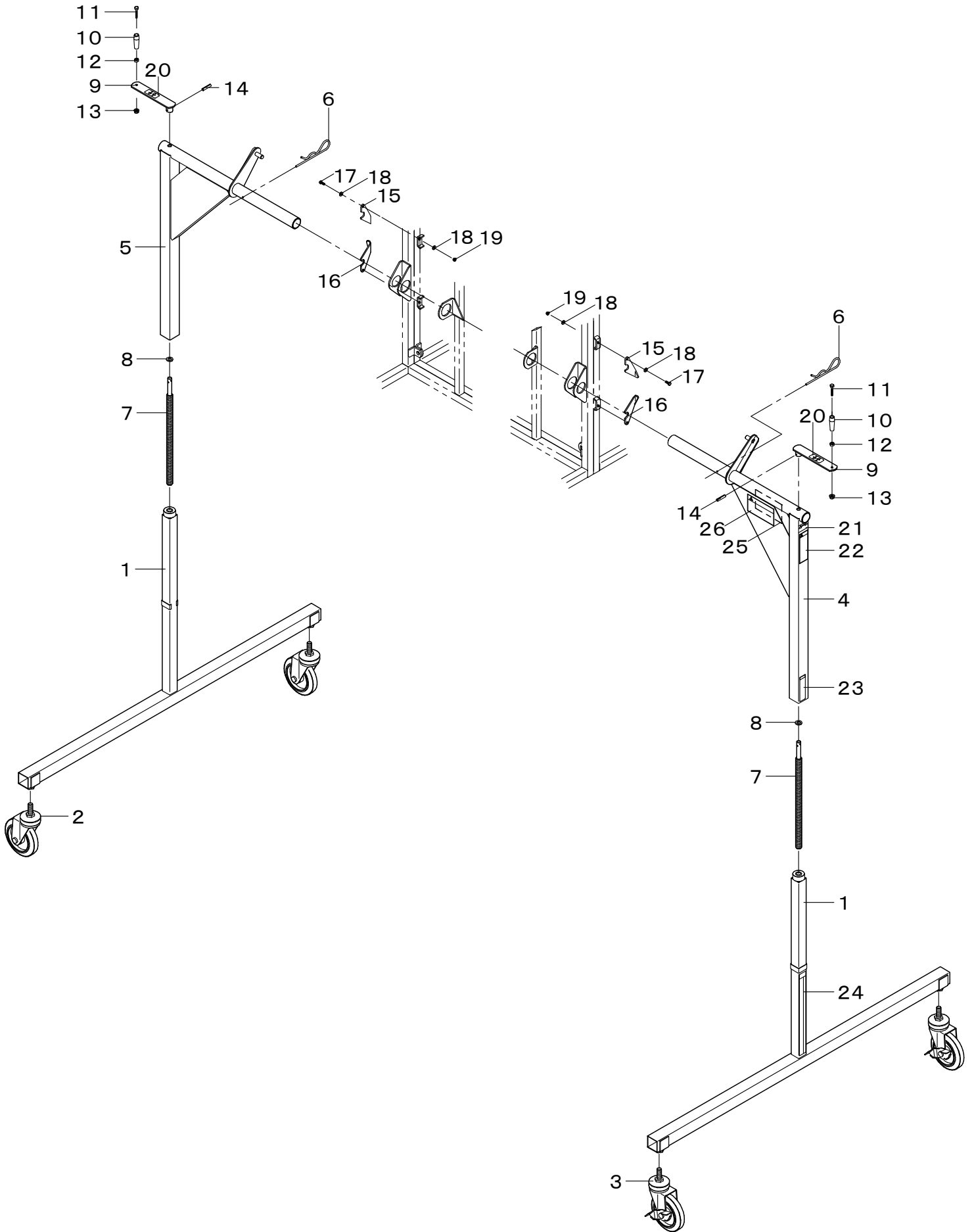
見出 番号	部 品 番 号	互 換 性	部 品 名 称	個 数	規 格	備 考	小 売 価 格 (円)
5-1	1209-2111-000-01		ホッパードアA	2		GK-23	
	1209-3111-000-01		ホッパードアA	2		GK-18	
	1209-4111-000-01		ホッパードアA	2		GK-33	
5-2	1100-2115-000		ドアハンドルR	2			
5-3	1100-2116-000		ドアハンドルL	2			
5-4	A301-0110-003		ナット	8	M10		
5-5	A360-0101-002		Sワッシャ	4	M10		
5-6	0350-0141-022		ワッシャ	4	M10×φ22×t1.6		
5-7	1100-2117-000		プレート	4			
5-8	F154-0108-020		ボルト	8	M8×20 7T		
5-9	0350-0140-818		ワッシャ	8	M8		
5-10	0562-0108-050		クレビスピン	4	φ8×50		
5-11	0350-0140-818		ワッシャ	4	M8		
5-12	0520-0125-015		ワリピン	4	φ2.5×15		
5-13	1100-2118-000		ハンドル	2			
5-14	3704-8253-000		ニギリ	2			
5-15	A301-0110-003		ナット	4	M10		
5-16	A360-0101-002		Sワッシャ	2	M10		
5-17	0350-0141-022		ワッシャ	2	M10		
5-18	1209-2121-000-12		ホッパードアB 1	2		GK-23	
	1209-3121-000-02		ホッパードアB 1	2		GK-18	
	1209-4121-000-02		ホッパードアB 1	2		GK-33	
5-19	1209-2131-000-12		ホッパードアB 2	2		GK-23	
	1209-3131-000-02		ホッパードアB 2	2		GK-18	
	1209-4131-000-02		ホッパードアB 2	2		GK-33	
5-20	1019-2125-001		ドアウィンディ	8		GK-23	
	1019-2125-001		ドアウィンディ	6		GK-18	
	1019-2125-001		ドアウィンディ	12		GK-33	
5-21	1205-3126-000		ストッパ	16		GK-23	
	1205-3126-000		ストッパ	12		GK-18	
	1205-3126-000		ストッパ	24		GK-33	
5-22	A266-8105-012		エレベーターボタン	32	M5×12	GK-23	
	A266-8105-012		エレベーターボタン	24	M5×12	GK-18	
	A266-8105-012		エレベーターボタン	48	M5×12	GK-33	
5-23	K300-0105-001		コニカルナット	32	M5	GK-23	
	K300-0105-001		コニカルナット	24	M5	GK-18	
	K300-0105-001		コニカルナット	48	M5	GK-33	



F5. ホッパードア【GK23・GK18・GK33】

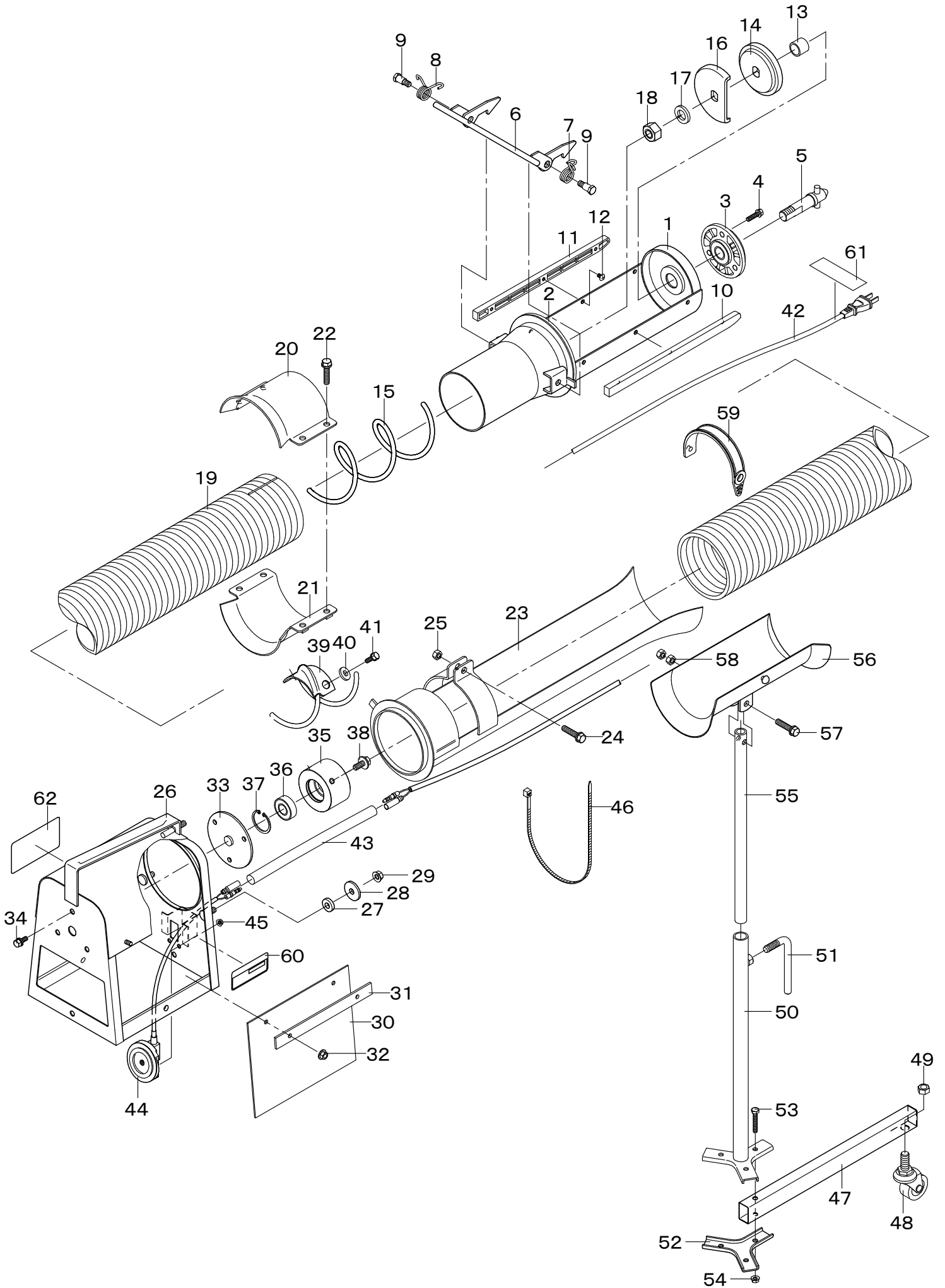
見出番号	部品番号	互換性	部品名称	個数	規格	備考	小売価格(円)
5-24	1209-2123-000		ウレタンA	2	10×20×1500		
5-25	1207-2133-000		ウレタンA3	6	10×20×678	GK-23	
	1207-3133-000		ウレタンA3	4	10×20×488	GK-18	
	1207-4133-000		ウレタンA3	6	10×20×978	GK-33	
5-26	1209-2125-000		ウレタンB	4	10×20×1363		
5-27	H242-0106-012		ナベコネジ	2	M6×12 SPW(φ13×t1.0)		
5-28	1023-2141-000		ホッパーロッド	1			
5-29	1207-9111-000		メイショウマーク	1			
5-30	1210-9113-A00		ホッパーマーク	1		GK-23	
	1210-9113-C00		ホッパーマーク	1		GK-18	
	1209-9113-E00		ホッパーマーク	1		GK-33	
5-31	1017-1911-000		ホッパーシート	1			
5-32	557-6915-002		ロックリング	12			

F 6. ローリングキャスター



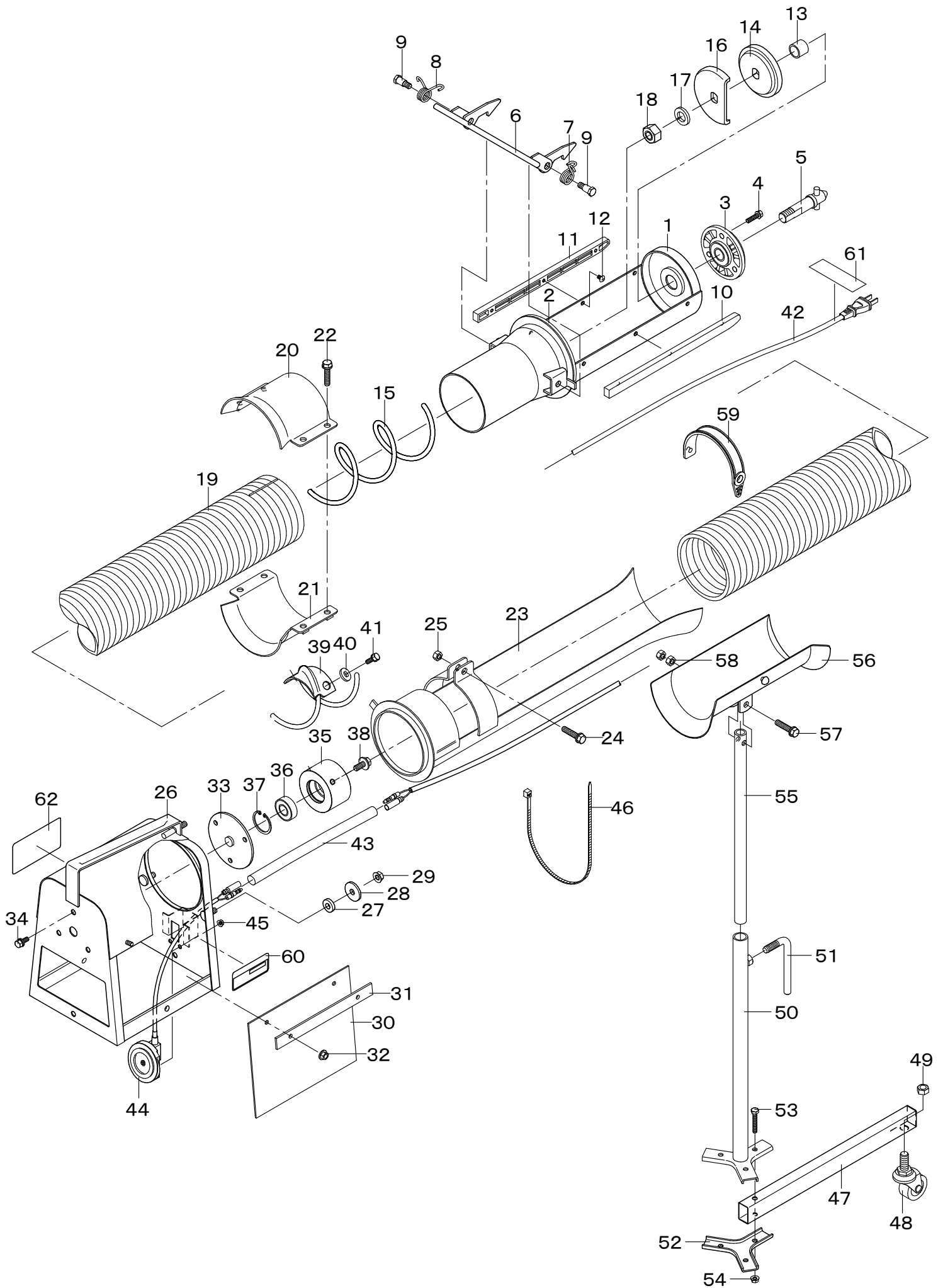
F 6. ローリングキャスター

見出 番号	部 品 番 号	互 換 性	部 品 名 称	個数	規 格	備 考	小売価格 (円)
6-1	1207-6011-000-01		キャスターA	2			
6-2	1207-6021-000-01		キャスター	2	SKK M20 MST-150TM		
6-3	1207-6025-000		キャスター	2	SKK M20 MST-150TM-S		
6-4	1207-6051-000		キャスターR	1			
6-5	1207-6061-000		キャスターL	1			
6-6	1098-2960-000		キャスターストッパー	2			
6-7	1207-6101-001-01		シャフト	2			
6-8	1468-3214-100		ワッシャ	2	φ16×φ27×t4.5		
6-9	1207-6105-001-01		ハンドル	2			
6-10	1098-2960-100		グリップ	2			
6-11	A110-0108-070		ボルト	2	M8×70		
6-12	A301-0108-001		ナット	2	M8		
6-13	K301-0108-001		コニカルナット	2	M8		
6-14	0550-0005-025		スプリングピン	2	φ5用		
6-15	1098-3900-101-1		ローリングストッパーL	2			
6-16	1098-4100-101-1		ローリングストッパーR	2			
6-17	F144-0106-025		ボルト	4	M6×25 7T SW付		
6-18	0350-0140-618		ワッシャ	8	M6×φ18×t1.6		
6-19	T300-0106-001		スーパーロックナット	4	M6		
6-20	1100-9515-000		ハンドルマーク	2			
6-21	1098-9118-100		カイドウマーク	1			
6-22	1098-9117-102		ケイコクマーク	1			
6-23	1207-9132-000		チュウイマーク	2			
6-24	1207-9131-001-1		タカサマーク	2			
6-25	1207-9133-000		ケイコクステッカー	1	(キャスタ)		
6-26	1207-9134-000		ケイコクステッカー	1	(キャスタ2)		



F7. バネコン【BG-2・3・4・5・6・7】

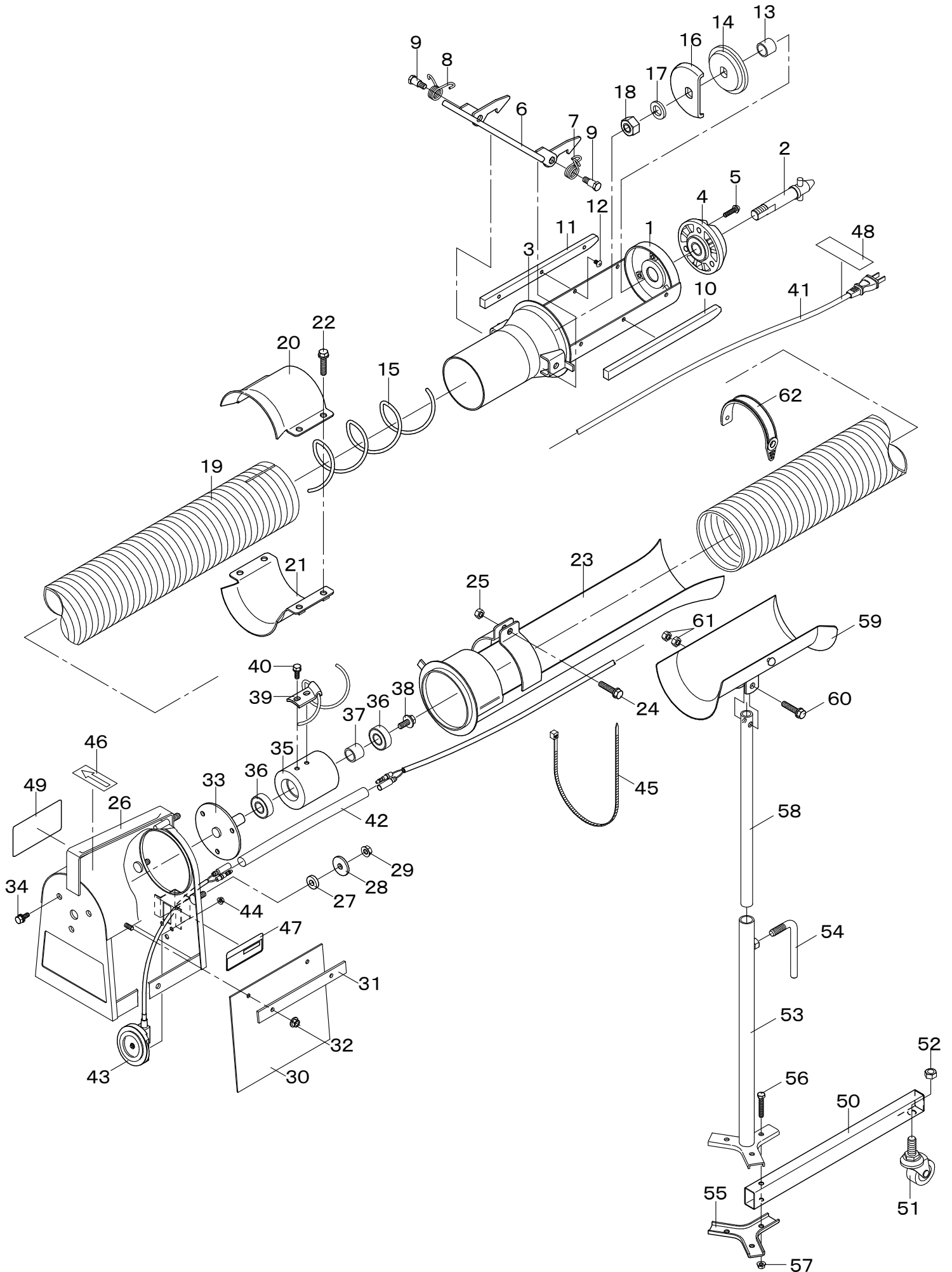
見出 番号	部 品 番 号	互 換 性	部 品 名 称	個 数	規 格	備 考	小 売 価 格 (円)
7-1	1208-4111-000		メタルA	1			
7-2	1208-4112-000-01		パッキンZ	1	5×10×160		
7-3	1208-4115-000		キャップCOMP	1			
7-4	H242-0106-020		ナベコネジ	3	M6×20 SPW(φ13×t1.0)		
7-5	1208-4116-000		スプリングシャフト	1			
7-6	1208-4121-000		ジョイントストッパー	1			
7-7	1205-4122-00W		ストッパースプリングR	1			
7-8	1205-4123-00W		ストッパースプリングL	1			
7-9	1019-4125-000		ストッパーピン	2			
7-10	1208-4126-000		ジョイントガイドR	1			
7-11	1208-4127-000		ジョイントガイドL	1			
7-12	A252-0105-006		トラスコネジ	6	M5×6		
7-13	1019-4114-000		カラーA	1	φ21.7×L15.5		
7-14	1208-4128-000		スプリングメタル	1			
7-15	1208-2131-000-02		BG 2 スプリング	1	φ6.5×外径φ81×1935		
	1208-3131-000-02		BG 3 スプリング	1	φ6.5×外径φ81×2935		
	1208-4131-000-01		BG 4 スプリング	1	φ6.5×外径φ81×3905		
	1208-5131-000-01		BG 5 スプリング	1	φ6.5×外径φ81×4905		
	1208-6131-000-01		BG 6 スプリング	1	φ6.5×外径φ81×5905		
	1208-7131-000-01		BG 7 スプリング	1	φ6.5×外径φ81×6905		
7-16	1208-4132-000		スプリングストッパーA	1			
7-17	A360-0101-602		スプリングワッシャ	1	M16		
7-18	A300-0116-001		ナット	1	M16		
7-19	1208-2133-000		BG 2 サクシオンホース	1	外φ107.5×内φ95.5×1435	緑色	
	1208-3133-000		BG 3 サクシオンホース	1	外φ107.5×内φ95.5×2435	緑色	
	1208-4133-000		BG 4 サクシオンホース	1	外φ107.5×内φ95.5×3435	緑色	
	1208-5133-000		BG 5 サクシオンホース	1	外φ107.5×内φ95.5×4435	緑色	
	1208-6133-000		BG 6 サクシオンホース	1	外φ107.5×内φ95.5×5435	緑色	
	1208-7133-000		BG 7 サクシオンホース	1	外φ107.5×内φ95.5×6435	緑色	
7-20	1208-4134-000		バンド	1			
7-21	1208-4135-000		バンドA	1			
7-22	F114-0108-035		ボルト	4	M8×30 SW付		
7-23	1208-4136-000		ジョイント	1			
7-24	F114-0108-025		ボルト	1	M8×25 SW付		
7-25	A301-0108-001		ナット	1	M8		
7-26	1208-4141-000		メタルB	1			
7-27	1019-4142-000		ストッパーA	3	M9×φ19×t3.2		
7-28	525-5142-001		ストッパーB	3	M9×φ30×t4.5		
7-29	F301-0108-001		フランジナット	3	M8		
7-30	1208-4142-000		シューター	2			





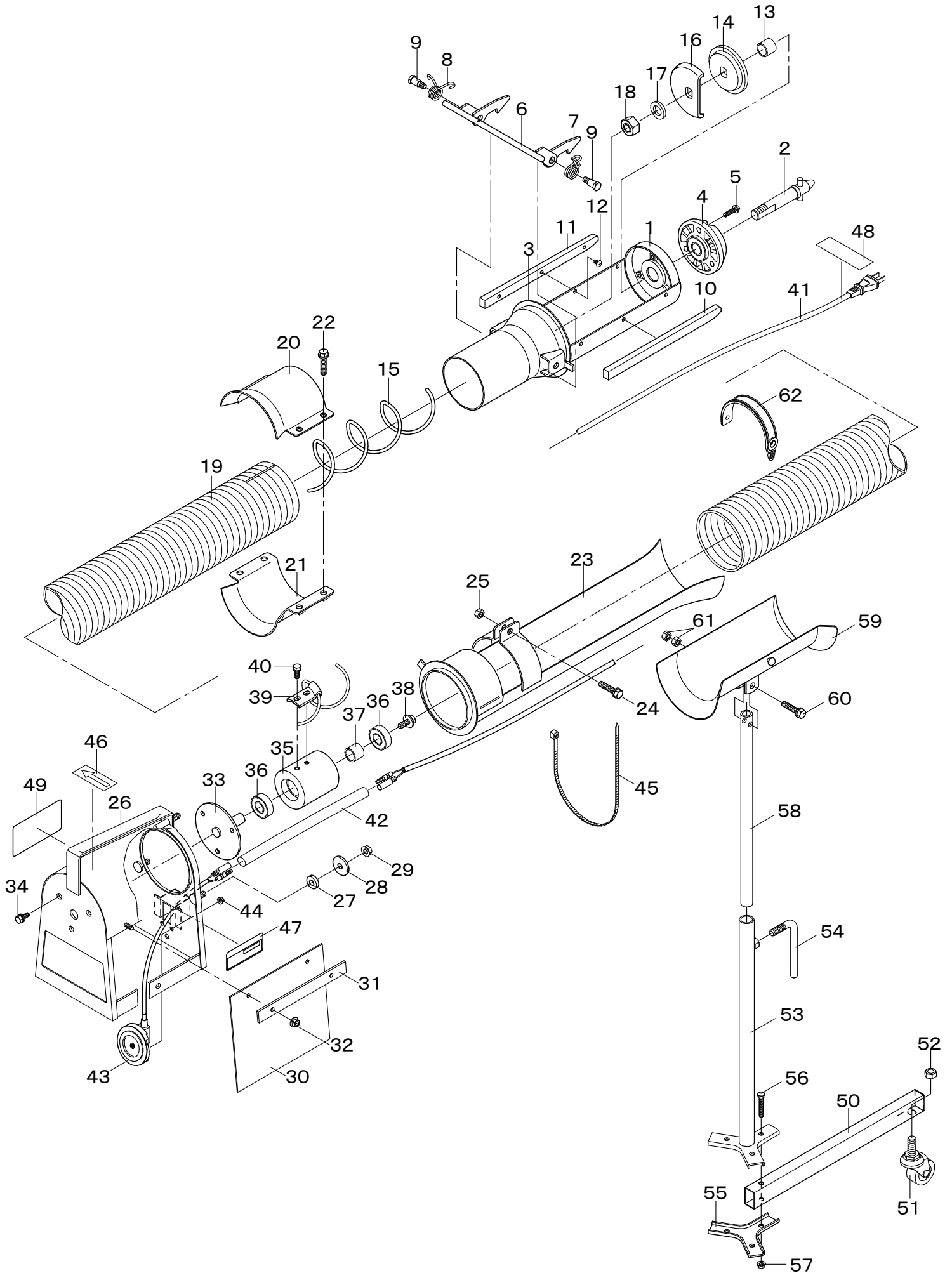
F7. バネコン【BG-2・3・4・5・6・7】

見出番号	部品番号	互換性	部品名称	個数	規格	備考	小売価格(円)
7-31	1208-4144-000		シューターバンド	2			
7-32	F300-0106-001		フランジナット	4	M6		
7-33	1208-4143-000		スプリングメタルB	1			
7-34	H104-0106-012		ボルト	3	M6×12 SPW(φ13×t1.0)		
7-35	1208-4145-000		ボスB	1			
7-36	0750-0562-024		ボールベアリング	1	6202LLU		
7-37	0741-0003-500		Cリング	1	φ35穴用		
7-38	H174-0108-016		ボルト	1	M8×16 SPW(φ22×t2.3)		
7-39	1208-4147-000-01		スプリングストッパーB	1			
7-40	0350-0150-822		ワッシャ	2	M8×φ22×t2.3		
7-41	F194-0108-016		ボルト	2	M8×16 SW付 10.9		
7-42	1019-2212-000		B 2センサーコード	1	L=2300		
	1019-3212-000		B 3センサーコード	1	L=3300		
	1019-4212-000		B 4センサーコード	1	L=4300		
	1019-5212-000		B 5センサーコード	1	L=5300		
	1019-6212-000		B 6センサーコード	1	L=6300		
	1208-7212-000		B 7センサーコード	1	L=7300		
7-43	1208-4151-000		チューブ	1	外φ17×内φ15×300		
7-44	525-5225-000		モミセンサー	1	DC12V a接点		
7-45	F300-0105-001		フランジナット	2	M5		
7-46	E310-0176-420		インシュロックタイ	8	L=420		
7-47	1013-3212-000		フレーム	3			
7-48	1013-3213-000		キャスター	3	STS-40R		
7-49	A303-0112-001		ナット	3	M12		
7-50	1013-3214-000-01		スタンドA	1			
7-51	525-6134-000		ハンドル	1			
7-52	1013-3214-110		プレート	1			
7-53	A100-0106-045		ボルト	3	M6×45		
7-54	F300-0106-001		フランジナット	3	M6		
7-55	1013-3216-001		スタンドB	1			
7-56	1019-3218-000		ホースホルダー	1			
7-57	A114-0108-035		ボルト	1	M8×35		
7-58	A301-0108-001		ナット	2	M8		
7-59	1220-1282-000		シートバンド	1	ゴム		
7-60	1260-8105-000		ネームプレート	1			
7-61	1013-9125-000		プラグマーク	1			
7-62	1019-9142-000		ケイコクステッカー	1	バネ		



F 8. バネコン【BL-2・3・4・5・6・8】

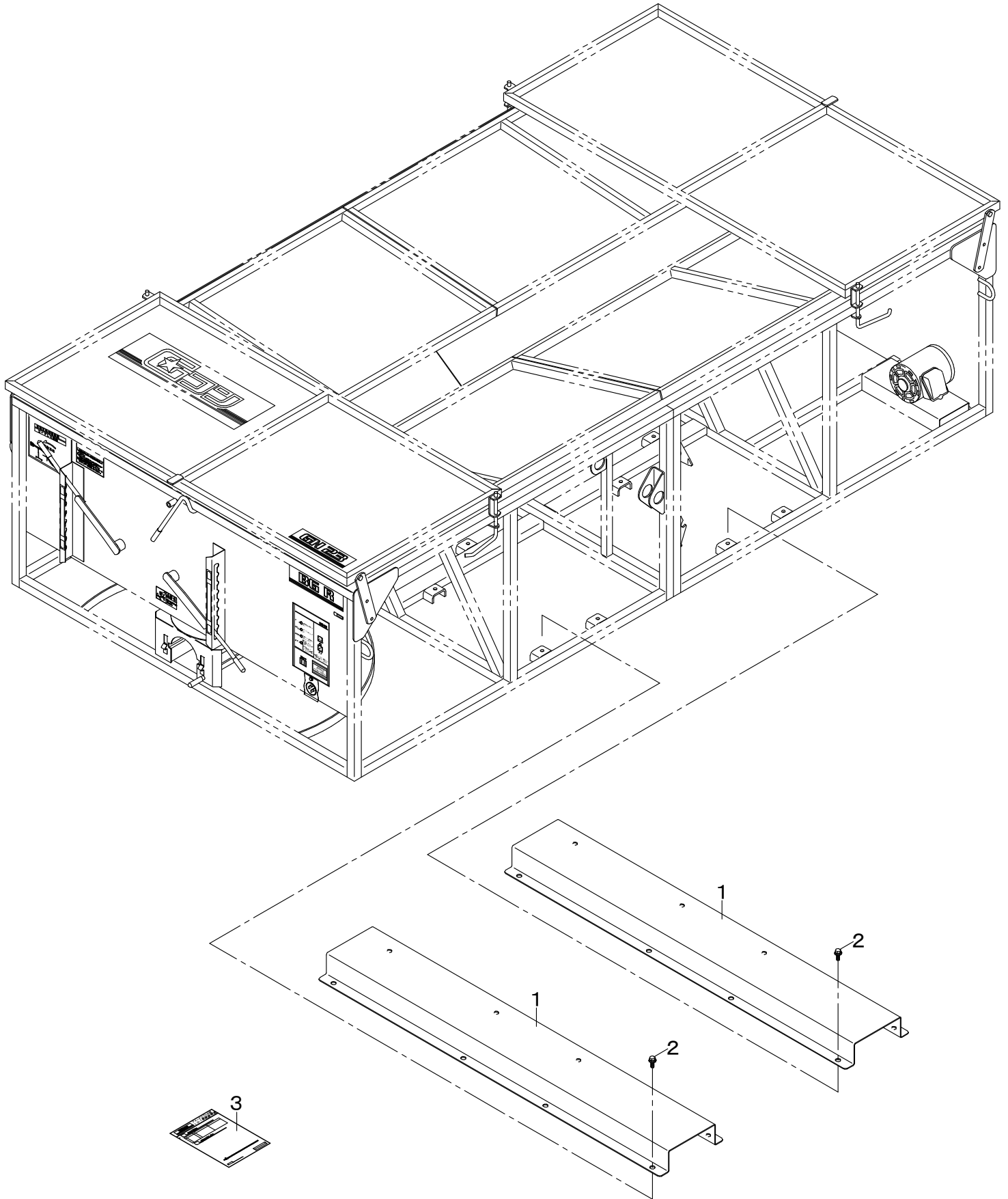
見出 番号	部 品 番 号	互 換 性	部 品 名 称	個 数	規 格	備 考	小 売 価 格 ( 円 )
8-1	1019-4111-001-1		メタルA	1			
8-2	1019-4113-000-01		スプリングシャフト	1			
8-3	1019-4112-000		パッキンZ	1	5×10×170		
8-4	1019-4115-000		キャップCOMP	1			
8-5	H242-0106-020		ナベコネジ	3	M6×20 SPW(φ13×t1.0)		
8-6	1205-4121-000		ジョイントストッパー	1			
8-7	1205-4122-00W		ストッパースプリングR	1			
8-8	1205-4123-00W		ストッパースプリングL	1			
8-9	1019-4125-000		ストッパーピン	2			
8-10	1125-3115-000		ジョイントガイドR	1			
8-11	1125-3116-000		ジョイントガイドL	1			
8-12	A252-0105-006		トラスコネジ	6	M5×6		
8-13	1019-4114-000		カラーA	1	φ21.7×L15.5		
8-14	1019-4117-000		スプリングメタル	1			
8-15	1019-2131-000-01		BL 2 スプリング	1	φ6.5×1870		
	1019-3131-000-01		BL 3 スプリング	1	φ6.5×2870		
	1019-4131-000		BL 4 スプリング	1	φ6.5×3870		
	1019-5131-000		BL 5 スプリング	1	φ6.5×4870		
	1019-6131-000		BL 6 スプリング	1	φ6.5×5870		
	1019-8131-000		BL 8 スプリング	1	φ6.5×7870		
8-16	1019-4132-000-01		スプリングストッパーA	1			
8-17	A360-0101-602		スプリングワッシャ	1	M16		
8-18	A300-0116-001		ナット	1	M16		
8-19	1019-2133-000		BL 2 サクシオンホース	1	φ98×1435	黄色	
	1019-3133-000		BL 3 サクシオンホース	1	φ98×2435	黄色	
	1019-4133-000		BL 4 サクシオンホース	1	φ98×3435	黄色	
	1019-5133-000		BL 5 サクシオンホース	1	φ98×4435	黄色	
	1019-6133-000		BL 6 サクシオンホース	1	φ98×5435	黄色	
	1019-8133-000		BL 8 サクシオンホース	1	φ98×7435	黄色	
8-20	1019-4134-000		バンド	1			
8-21	1019-4135-000		バンドA	1			
8-22	F114-0108-025		ボルト	4	M8×25 SW付		
8-23	1019-4136-000-02		ジョイント	1			
8-24	F114-0108-025		ボルト	1	M8×25 SW付		
8-25	A301-0108-001		ナット	1	M8		
8-26	1019-4141-001-02		メタルB	1			
8-27	1019-4142-000		ストッパーA	3	φ9×φ19×t3.2		
8-28	1019-4144-000		ストッパーB	3	φ9×φ30×t4.5		
8-29	F301-0108-001		フランジナット	3	M8		
8-30	1013-4142-000		シューター	2			



F 8. バネコン【BL-2・3・4・5・6・8】

見出 番号	部 品 番 号	互 換 性	部 品 名 称	個 数	規 格	備 考	小 売 価 格 ( 円 )
8-31	1013-4144-000		シューターバンド	2			
8-32	F300-0106-001		フランジナット	4	M6		
8-33	1013-4143-000		スプリングメタルB	1			
8-34	H104-0106-012		ボルト	3	M6×12 SPW(φ13×t1.0)		
8-35	1019-4145-000-01		ボスB	1			
8-36	0750-0562-024		ボールベアリング	2	6202DD		
8-37	525-5124-002-01		カラー	1			
8-38	H174-0108-016		ボルト	1	M8×16 SPW(φ22×t2.3)		
8-39	1013-4147-001-01		スプリングストッパーB	2			
8-40	F144-0106-012		ボルト	4	M6×12 SW付 7T		
8-41	1019-2212-000		B 2 センサーコード	1	L=2300		
	1019-3212-000		B 3 センサーコード	1	L=3300		
	1019-4212-000		B 4 センサーコード	1	L=4300		
	1019-5212-000		B 5 センサーコード	1	L=5300		
	1019-6212-000		B 6 センサーコード	1	L=6300		
	1019-8212-000		B 8 センサーコード	1	L=8300		
8-42	1208-4151-000		チューブ	1			
8-43	1013-1741-000		モミセンサー	1	DC12V a接点		
8-44	F300-0105-001		フランジナット	2	M5		
8-45	E310-0176-420		インシュロックタイ	8	L=420		
8-46	525-5191-000		カイテンハウコウマーク	1			
8-47	1260-8105-000		ネームプレート	1			
8-48	1013-9125-000		プラグマーク	1			
8-49	1019-9142-000		ケイコクステッカー	1	バネ		
8-50	1013-3212-000		フレーム	3			
8-51	1013-3213-000		キャスター	3	ナジシ SR-40-NTP		
8-52	A303-0112-001		ナット	3	M12		
8-53	1013-3214-000-01		スタンドA	1			
8-54	525-6134-000		ハンドル	1			
8-55	1013-3214-110		プレート	1			
8-56	A100-0106-045		ボルト	3	M6×45		
8-57	F300-0106-001		フランジナット	3	M6		
8-58	1013-3216-001		スタンドB	1			
8-59	1019-3218-000		ホースホルダー	1			
8-60	A114-0108-035		ボルト	1	M8×35		
8-61	A301-0108-001		ナット	2	M8		
8-62	1220-1282-000		シートバンド	1			

F 9. フォークホルダ【オプション】



F 9. フォークホルダ【オプション】

見出 番号	部 品 番 号	互 換 性	部 品 名 称	個 数	規 格	備 考	小 売 価 格 ( 円 )
9-1	1207-8101-000		フォークホルダ	2			
9-2	H114-0110-025		ボルト	16	M10×25 SPW(φ22×t2.3)		
9-3	1209-9152-001		取扱説明書	1			



製造元



株式会社

石井製作所

〒998-0102 山形県酒田市京田4丁目1番地の13

☎ 0234 (28) 8239  
FAX 0234 (28) 8256

2017年 5月 初版