



# パーツリスト PARTS LIST

(2017年)

型 式
LN84-BN

## ～パーツリストの見方について～

1) このパーツリストには、下記型式の石井純正部品が記載されています。

記 載 型 式	型 式 コー ド
LN84-BN	1222

### 御 注 文 に つ い て

1) 部品注文の際は、必ず下記の要領をお願いします。

【例】 型 式	部 品 番 号	部 品 名 称	数 量
LN84-BN	1222-1111-000-01	フレーム	1

2) 需要期には、注文が殺到しますので、早目に部品の準備をお願いします

3) このパーツリストには、つぎの記号を使用しています。

記 号 部品変更による新部品と旧部品との互換性の表示は次の通りです。

表示記号	
*	部品供給不可（部品番号欄にこのマークのあるものは供給いたしません。）
旧部品A 新 部 品	新旧共に互換性あり （新旧部品は新旧製品のいずれにも取付出来ます。）
旧部品B 新 部 品	新部品のみ互換性あり <span style="font-size: 2em; vertical-align: middle;">}</span> <span style="font-size: 0.8em; vertical-align: middle;">新部品は新旧製品のいずれにも取付できますが、 旧部品は新製品に取付けることは出来ません。</span>
旧部品D 新 部 品	新旧部品の互換性なし （新部品は新製品、旧部品は旧製品にのみ取付出来ます。）
追加・廃止	互換性欄に追・廃と表示し、備考欄に号機を記入。
○：旧部品は在庫に限り供給、以降新部品を供給 機械番号：～××××××××……号機まで ××××××××～……号機から	<span style="font-size: 2em; vertical-align: middle;">}</span> <span style="font-size: 0.8em; vertical-align: middle;">○マークを部品番号欄に、 旧部品番号を備考欄に表示</span>

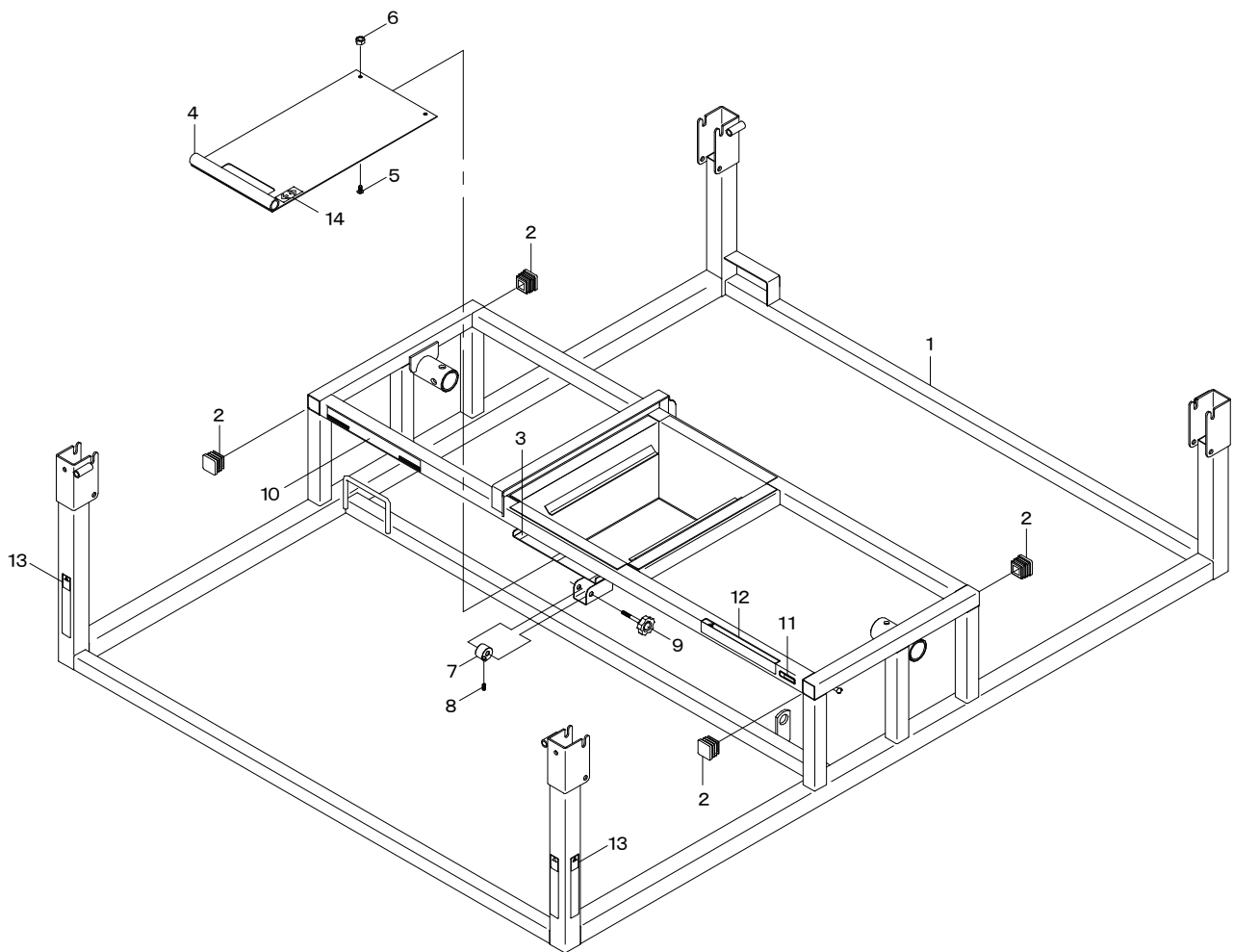
4) 部品価格は予告なく改訂する場合がありますのでご了承ください。

部品は必ず石井純正部品をご利用下さい。  
指定以外の部品や、市販の類似品を使用されますと早期破損や性能を悪くする原因となります。

# 目 次

F 1. フレーム・シャッター関係 .....	1
F 2. ジョイント・電装関係 .....	3
F 3. シートフレーム・ホッパーシート関係 .....	5
F 4. バネコン・スタンド関係 .....	7
F 5. ローリングキャスター（オプション） .....	11
F 6. ヤングオーガ 【LYP-1300D】（オプション） .....	13

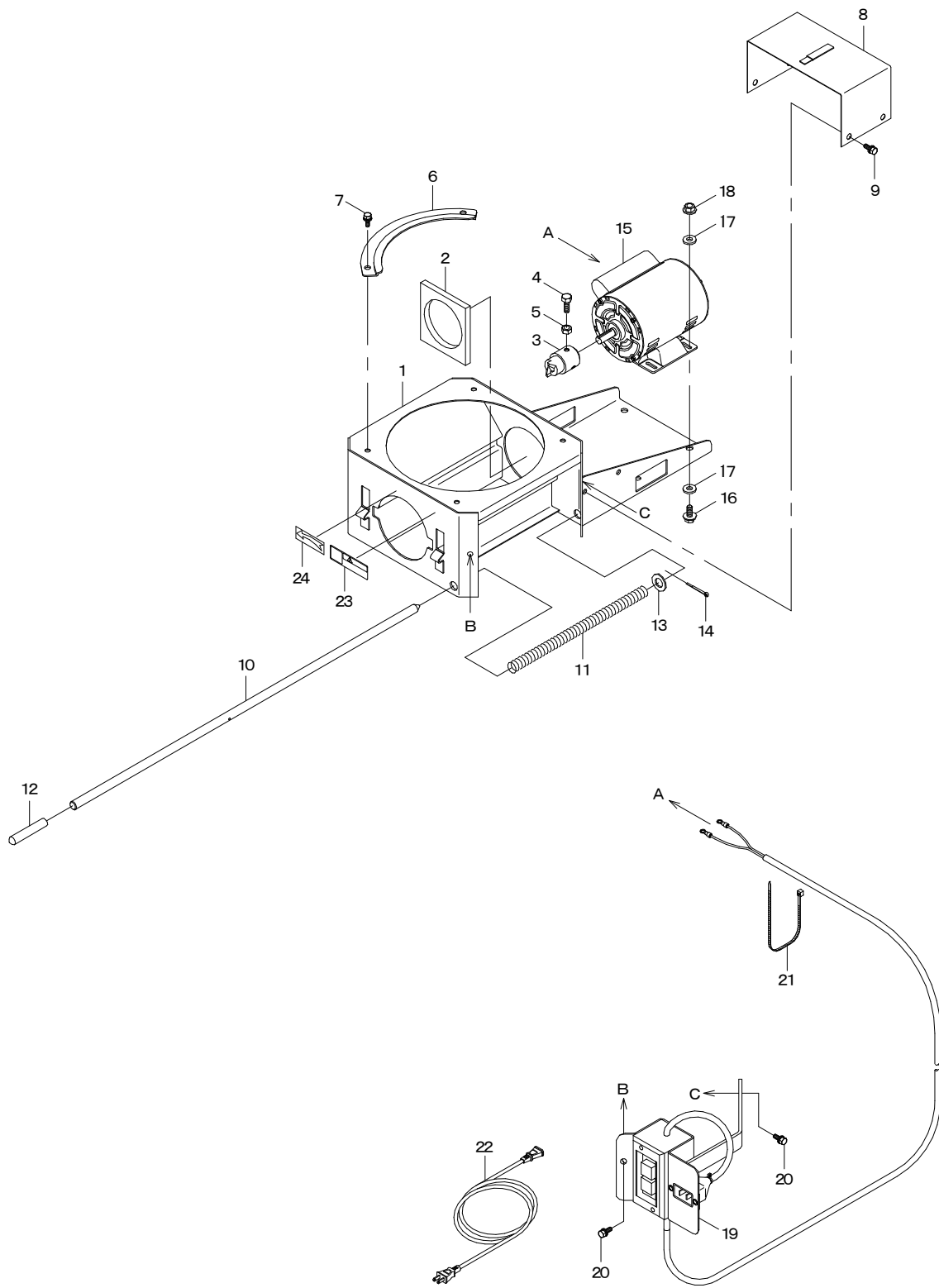
# F 1. フレーム・シャッター関係



## F 1. フレーム・シャッター関係

見出番号	部 品 番 号	互換性	部 品 名 称	個数	規 格	備 考	小売価格(円)
1-1	1222-1111-000-01		フレーム	1			
1-2	1220-1314-000		キャップ	4			
1-3	1221-1152-000-01		ニューライト	3			
1-4	1221-1151-000-01		シャッター	1			
1-5	A242-0106-012		ナベコネジ	2	M6×12		
1-6	F300-0106-001		フランジナット	2	M6		
1-7	1220-1154-000		シャッターロック	1			
1-8	A291-0708-008		トメネジ	1	M8×8		
1-9	N104-0108-060		グリップボルト	1	M8×60		
1-10	1222-9111-000		カタシキマーク	1			
1-11	1207-9115-000		ナンバープレート	1			
1-12	1062-9121-000		ケイコクステッカー	1	ホキ		
1-13	1125-9123-000		チュウイステッカー	4	ホ-ス		
1-14	1214-9125-000		ロックマーク	1			

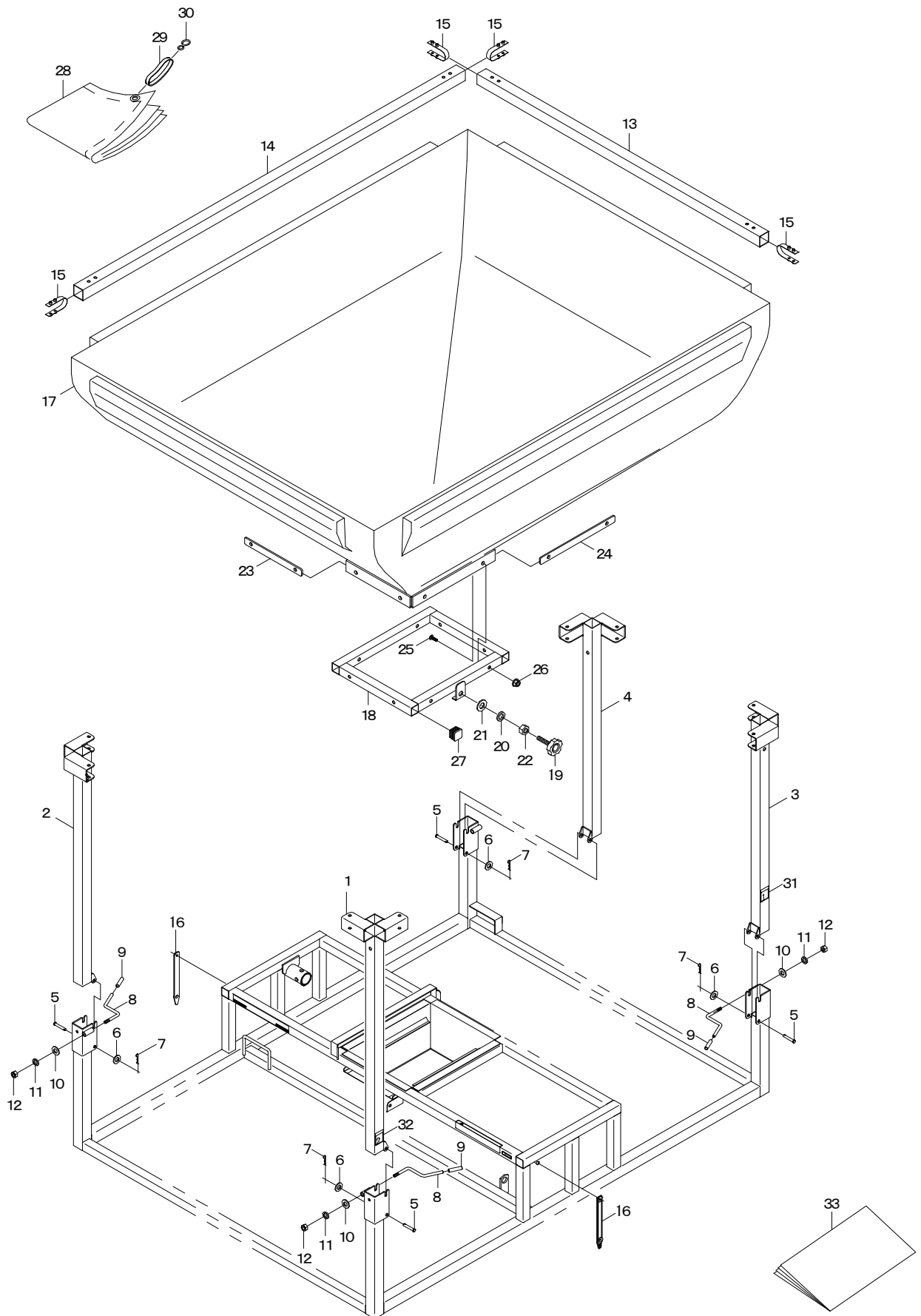
F 2. ジョイント・電装関係



## F 2. ジョイント・電装関係

見出番号	部 品 番 号	互換性	部 品 名 称	個数	規 格	備 考	小売価格(円)
2-1	1222-1171-000		ジョイントケース	1			
2-2	1220-1175-000		ジョイントパッキンB	1			
2-3	1125-1174-000		ジョイントボス	1			
2-4	A050-0108-025		ボルト	2	M8×25 7T		
2-5	A301-0108-001		ナット	2	M8		
2-6	1019-1422-000		フランジ	2			
2-7	H164-0106-016		ボルト	4	M6×16 SPW(φ18×t1.6)		
2-8	1222-1173-000		モーターカバー	1			
2-9	H164-0106-016		ボルト	4	M6×16 SPW(φ18×t1.6)		
2-10	1019-1424-001		ケースハンドル	1			
2-11	1205-1425-000		ハンドルスプリング	1			
2-12	2714-4212-000		グリップ	1	φ10用		
2-13	0350-0151-222		ワッシャ	1	M12×φ22×t2.3		
2-14	0520-0125-020		ワリピン	1	φ2.5×20		
2-15	1024-4181-000		モーター	1	100V/400W 単相		
2-16	A110-0108-020		ボルト	4	M8×20		
2-17	0350-0150-822		ワッシャ	8	M8×φ22×t2.3		
2-18	F301-0108-001		フランジナット	4	M8		
2-19	1125-1820-002-2		スイッチA s s y	1			
2-20	H104-0106-016		ボルト	2	M6×16 SPW(φ13×t1.0)		
2-21	E310-0134-150		インシュロックタイ	1	UB-150		
2-22	1125-1630-000		デンゲンコードA s s y	1	単相 100V		
2-23	1062-9122-000		ケイコクステッカー	1	ジョイント		
2-24	1125-9125-000		カイテンハウコウマーク	1			

F 3. シートフレーム・ホッパーシート関係

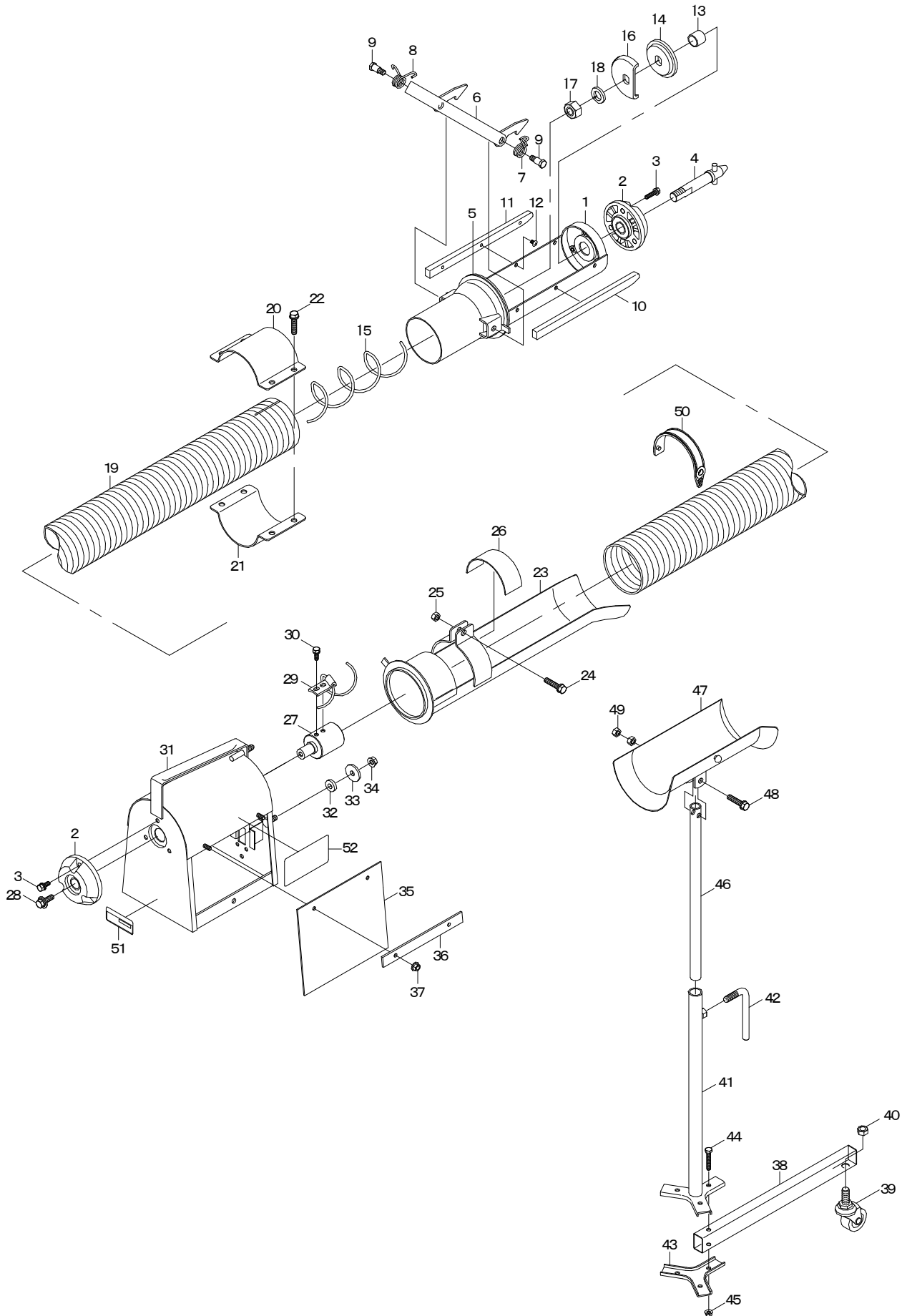




### F 3. シートフレーム・ホッパーシート関係

見出番号	部 品 番 号	互換性	部 品 名 称	個数	規 格	備 考	小売価格(円)
3-1	1220-1213-001-01		フレームAR	1			
3-2	1220-1223-001-01		フレームAL	1			
3-3	1220-1214-000		フレームAR 2	1			
3-4	1220-1224-000		フレームAL 2	1			
3-5	0562-0108-060		クレビスピン	4	φ8×60		
3-6	0350-0140-818		ワッシャ	4	M8×φ18×t1.6		
3-7	0521-0108-000		スナップピン	4	φ8用		
3-8	1220-1216-001-1		レバー	4			
3-9	1220-1218-000		キャップ	4			
3-10	0350-0140-818		ワッシャ	4	M8×φ18×t1.6		
3-11	A360-0100-802		スプリングワッシャ	4	M8		
3-12	A351-0108-000		ロックナット	4	M8		
3-13	1128-1215-000		シートフレームB	2			
3-14	1128-1216-000		シートフレームC	2			
3-15	1128-1217-000		ストッパー	8			
3-16	1220-1282-000		シートバンド	2			
3-17	1222-1311-000		ホッパーシート	1			
3-18	1221-1313-000		シートケース	1			
3-19	N106-0112-060-01		グリップボルト	1	M12×60		
3-20	A361-0701-200		サラバネザガネ	1	M12		
3-21	0350-0151-226		ワッシャ	1	M12×φ26×t2.3		
3-22	A301-0112-001		ナット	1	M12 P1.5		
3-23	1221-1315-000		シートサポートA	2			
3-24	1221-1316-000		シートサポートB	2			
3-25	A252-0108-050		トラスコネジ	8	M8×50		
3-26	F301-0108-001		フランジナット	8	M8		
3-27	1220-1314-000		キャップ	2			
3-28	1126-1911-000		シートカバー	1			
3-29	557-6915-002		ロックリング	4			
3-30	1125-1913-000		Sカン	4			
3-31	1220-9121-000		オリタタミマーク1	1			
3-32	1220-9122-000		オリタタミマーク2	1			
3-33	1222-9150-000		トリアツカイセツメイショ	1			

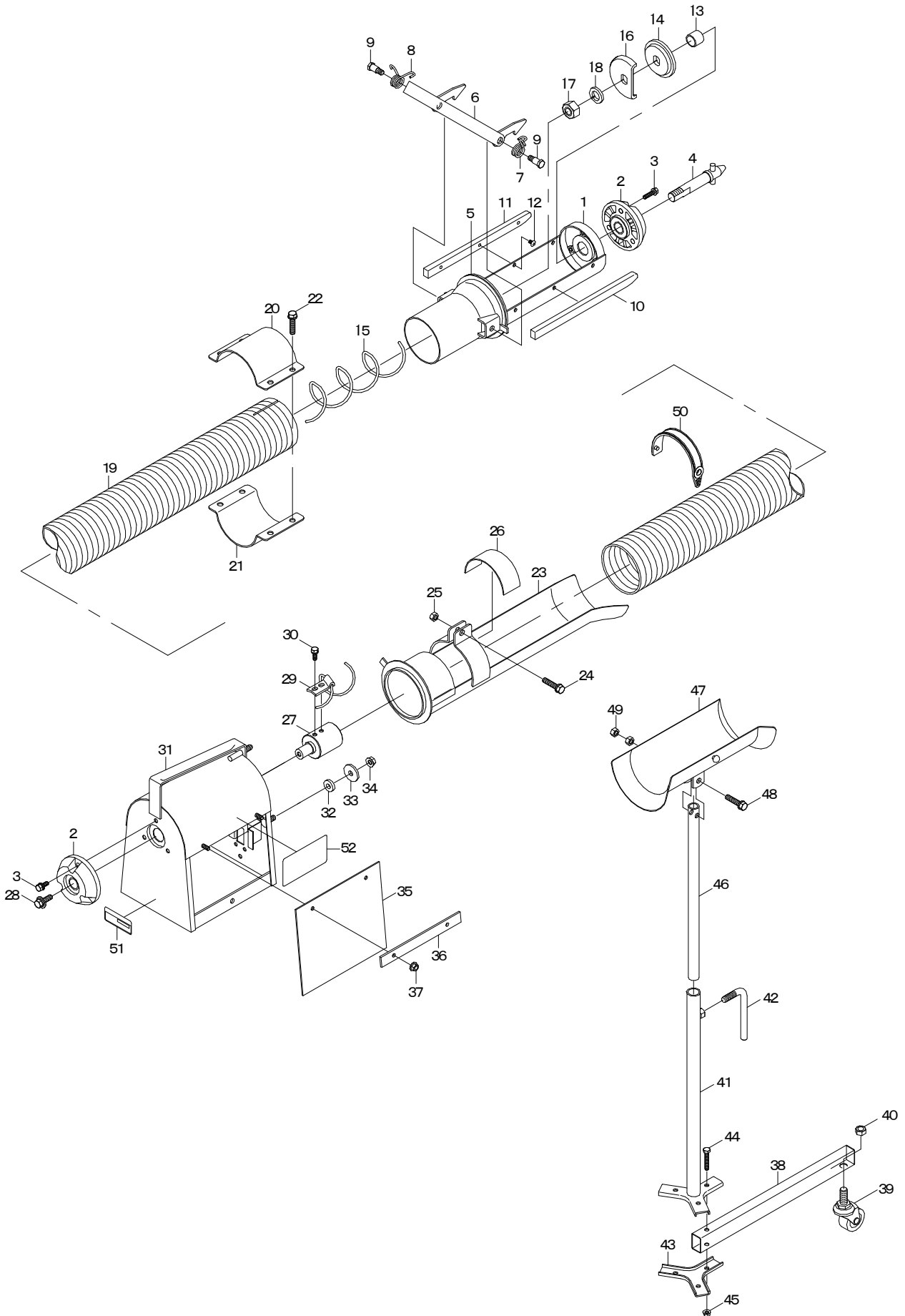
F 4. バネコン・スタンド関係



#### F 4. バネコン・スタンド関係

見出番号	部 品 番 号	互換性	部 品 名 称	台当個数			規 格	備 考	小売価格(円)
				BN-2	BN-3	BN-4			
4-1	1125-3111-000-1		メタルA	1	1	1			
4-2	1019-4115-000		キャップ COMP	2	2	2			
4-3	H242-0106-020		ナベコネジ	6	6	6	M6×20 SPW(φ13×t1.0)		
4-4	1019-4113-000-01		スプリングシャフト	1	1	1			
4-5	1062-3112-000		パッキンZ	1	1	1			
4-6	1062-3121-000		ジョイントストッパー	1	1	1			
4-7	1013-4122-000		ストッパースプリングR	1	1	1			
4-8	1013-4123-000		ストッパースプリングL	1	1	1			
4-9	1019-4125-000		ストッパーピン	2	2	2			
4-10	1125-3115-000		ジョイントガイドR	1	1	1			
4-11	1125-3116-000		ジョイントガイドL	1	1	1			
4-12	A252-0105-006		トラスコネジ	6	6	6	M5×6		
4-13	1019-4114-000		カラーA	1	1	1			
4-14	1125-3117-000		スプリングメタル	1	1	1			
4-15	1125-2131-000-01		スプリング	1			φ52×1915		
	1125-3131-000-01		スプリング		1		φ52×2890		
	1125-4131-000		スプリング			1	φ52×3890		
4-16	1125-3132-000		スプリングストッパーA	1	1	1			
4-17	A300-0116-001		ナット	1	1	1	M16		
4-18	A360-0101-602		スプリングワッシャ	1	1	1	M16		
4-19	1125-2133-000		サクシヨンホース	1			φ74×1435 (紫)		
	1125-3133-000		サクシヨンホース		1		φ74×2435 (紫)		
	1125-4133-000		サクシヨンホース			1	φ74×3435 (紫)		
4-20	1125-3134-000		バンド	1	1	1			
4-21	1125-3135-000		バンドA	1	1	1			
4-22	F114-0108-025		ボルト	4	4	4	M8×25 SW付		
4-23	1125-3136-000-02		ジョイント	1	1	1			
4-24	F114-0108-025		ボルト	1	1	1	M8×25 SW付		
4-25	A301-0108-001		ナット	1	1	1	M8		
4-26	1125-3138-000		サポート	1	1	1			
4-27	1125-3145-000-01		ボスB	1	1	1			
4-28	H174-0108-016		ボルト	1	1	1	M8×16 SPW(φ22×t2.3)		
4-29	1125-3147-000-01		スプリングストッパーB	2	2	2			
4-30	F194-0106-012		ボルト 10.9T	4	4	4			
4-31	1125-3141-000		メタルB	1	1	1			

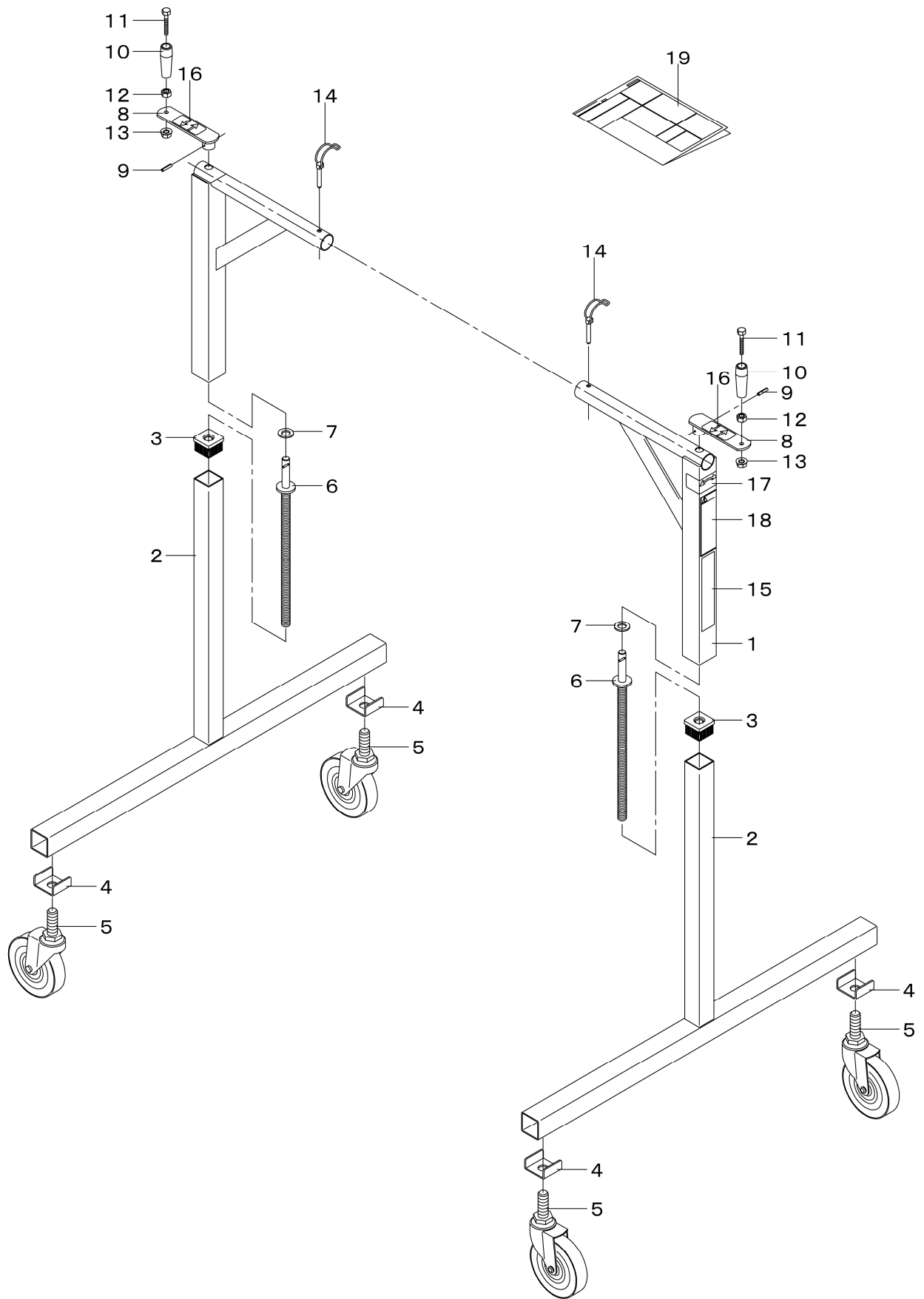
# F 4. バネコン・スタンド関係



#### F 4. バネコン・スタンド関係

見出番号	部 品 番 号	互換性	部 品 名 称	台当個数			規 格	備 考	小売価格(円)
				BN-2	BN-3	BN-4			
4-32	1062-3142-000		ストッパーA	3	3	3			
4-33	525-5142-001		ストッパーB	3	3	3			
4-34	F301-0108-001		フランジナット	3	3	3	M8		
4-35	1013-4142-000		シューター	2	2	2			
4-36	1013-4144-000		シューターバンド	2	2	2			
4-37	F300-0106-001		フランジナット	4	4	4	M6		
4-38	1013-3212-000		フレーム	3	3	3			
4-39	1013-3213-000		キャスター	3	3	3			
4-40	A303-0112-001		ナット	3	3	3	M12		
4-41	1013-3214-000-01		スタンドA	1	1	1			
4-42	525-6134-000		ハンドル	1	1	1			
4-43	1013-3214-110		プレート	1	1	1			
4-44	A100-0106-045		ボルト	3	3	3	M6×45		
4-45	F300-0106-001		フランジナット	3	3	3	M6		
4-46	1013-3216-001		スタンドB	1	1	1			
4-47	1019-3218-000		ホースホルダー	1	1	1			
4-48	A114-0108-035		ボルト	1	1	1	M8×35		
4-49	A301-0108-001		ナット	2	2	2	M8		
4-50	1220-1282-000		シートバンド	1	1	1			
4-51	1260-8105-000		ネームプレート	1	1	1			
4-52	1019-9142-000		ケイコクステッカー	1	1	1	バネ		

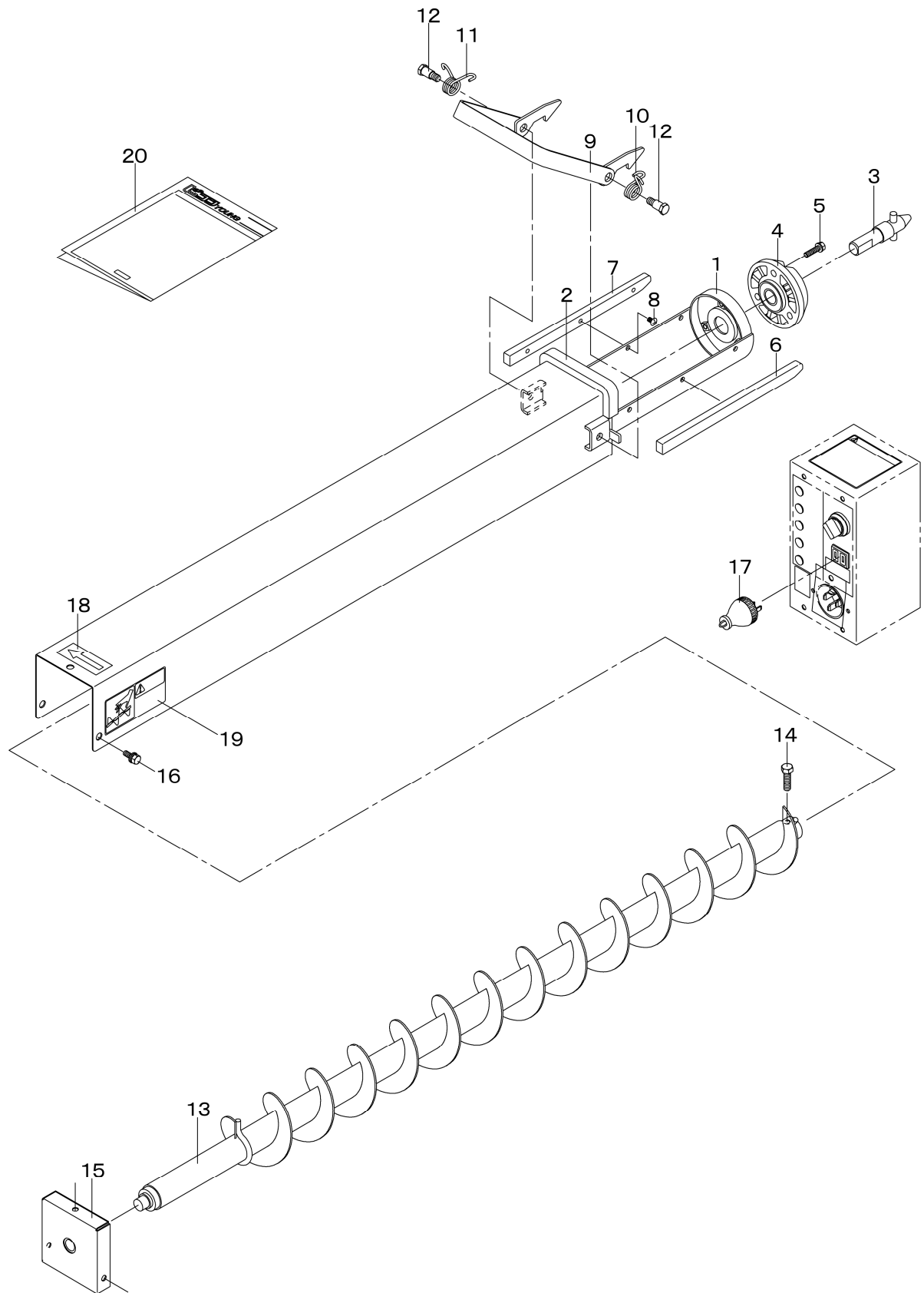
F 5. ローリングキャスター (オプション)



F 5. ローリングキャスター (オプション)

見出番号	部 品 番 号	互換性	部 品 名 称	台当個数		規 格	備 考	小売価格 (円)
				RY-10	RY-10W			
5-1	1128-9621-000-01		アームA	2				
	1128-9661-000-01		アームA		2			
5-2	1128-9623-000		アームB	2	2			
5-3	1128-9625-000		ナット	2	2	樹脂		
5-4	1125-9524-000		ワッシャ	4	4			
5-5	1144-1112-000		キャスター	4	4			
5-6	1125-9525-000		シャフト	2	2			
5-7	1098-4300-100		ワッシャ	2	2	M15.3×φ30×t2.3		
5-8	1098-3800-100		ハンドルCOMP	2	2			
5-9	0550-0003-025		スプリングピン	2	2	φ3×25		
5-10	1098-2960-100		グリップ	2	2	ナイロン6		
5-11	A110-0108-070		ボルト	2	2	M8×70		
5-12	A301-0108-001		ナット	2	2	M8		
5-13	K301-0108-001		コニカルナット	2	2	M8		
5-14	1128-9581-000		リンチピン	2	2			
5-15	1128-9671-000		メイショウマーク	1	1			
5-16	1098-9115-011		ハンドルマーク	2	2			
5-17	1098-9118-100		カイドウマーク	1	1			
5-18	1125-9121-000		ケイコクマーク	1	1	キャスター		
5-19	1128-9690-001		トリアツカイセツメイショ	1	1			

F 6. ヤングオーガ【LYP-1300D】（オプション）





F 6. ヤングオーガ【LYP-1300D】 (オプション)

見出番号	部 品 番 号	互換性	部 品 名 称	個数	規 格	備 考	小売価格(円)
6-1	1126-9711-000-01		パイプ	1			
6-2	1126-9712-000		パッキンZ	1			
6-3	1019-9512-000		スプリングシャフトEW	1			
6-4	1019-4115-000		キャップ COMP	1			
6-5	H242-0106-020		ナベコネジ	3	M6×20 SPW(φ13×t1.0)		
6-6	1125-3115-000		ジョイントガイドR	1			
6-7	1125-3116-000		ジョイントガイドL	1			
6-8	A252-0105-006		トラスコネジ	6	M5×6		
6-9	1062-9521-000		ジョイントストッパーEW	1			
6-10	1013-4122-000		ストッパースプリングR	1			
6-11	1013-4123-000		ストッパースプリングL	1			
6-12	1019-4125-000		ストッパーピン	2			
6-13	1126-9713-001-01		スパイラー	1			
6-14	A050-0108-016		ボルト	1	M8×16 7T		
6-15	1062-9515-000		メタル	1			
6-16	H104-0106-016		ボルト	3	M6×16 SPW(φ14×t1.0)		
6-17	1126-9750-000		ダイレクトプラグ	1			
6-18	525-5191-000		カイテンホウコウマーク	1			
6-19	1019-9141-000		ケイコクステッカー	2	ホ-カ <sup>®</sup>		
6-20	1126-9760-000		トリアツカイセツメイシヨ	1			

**エル** **エッジ** **YOUNG**

---

製造元 **iSi** 株式会社 **石井製作所**

〒998-0102 山形県酒田市京田4丁目1番地の13  
TEL 0234 (28) 8239  
FAX 0234 (28) 8256

2017年7月 初版