

# 温水育苗器 HATSUGA

## パーツリスト PARTS LIST

(2004年)

型 式	仕 様
<i>CS-180A</i>	単相 100V 1.2kw
<i>CS-240A</i>	単相 100V 1.2kw
<i>CS-240</i>	三相 200V 1.2kw
<i>CS-360</i>	三相 200V 1.5kw
<i>CS-480</i>	三相 200V 2.4kw
<i>CS-600</i>	三相 200V 2.7kw
<i>CS-720</i>	三相 200V 3.0kw
<i>CS-840</i>	三相 200V 3.9kw
<i>CS-1080</i>	三相 200V 4.5kw
<i>FCS-720</i>	フォークリフト仕様 三相 200V 3.6kw
<i>FCS-960</i>	フォークリフト仕様 三相 200V 4.8kw
<i>FCS-1200</i>	フォークリフト仕様 三相 200V 6.0kw



株式  
会社

石井製作所

## パーツリストの見方について

1) このパーツリストには、下記型式の石井純正部品が記載されています。

記載型式	型式コード
CS-180A	1129
CS-240A	1069
CS-240	1070
CS-360	1071
CS-480	1072
CS-600	1073
CS-720	1074
CS-840	1075
CS-1080	1076
FCS-720	1133
FCS-960	1134
FCS-1200	1135

## 御注文について

1) 部品注文の際は、必ず下記の要領をお願いします。

[例] 型式	部品番号	部品名称	数量
CS-180A	1070-1011-000-03	ホンタイフレームA	1

2) 需要期には、注文が殺到しますので、早目に部品の準備をお願いします

3) このパーツリストには、つぎの記号を使用しています。

記号 部品変更による新部品と旧部品との互換性の表示は次の通りです。

表示記号	
*	部品供給不可 (部品番号欄にこのマークのあるものは供給いたしません。)
旧部品A 新部品	新旧共に互換性あり (新旧部品は新旧製品のいずれにも取付出来ます。)
旧部品B 新部品	新部品のみ互換性あり (新部品は新旧製品のいずれにも取付できますが、旧部品は新製品に取付けることは出来ません。)
旧部品D 新部品	新旧部品の互換性なし (新部品は新製品、旧部品は旧製品にのみ取付出来ます。)
追加・廃止	互換性欄に追・廃と表示し、備考欄に号機を記入。
○ : 旧部品は在庫に限り供給、以降新部品を供給 機械番号 : ~××××××××……号機まで ××××××××~……号機から	(○マークを部品番号欄に、旧部品番号を備考欄に表示)

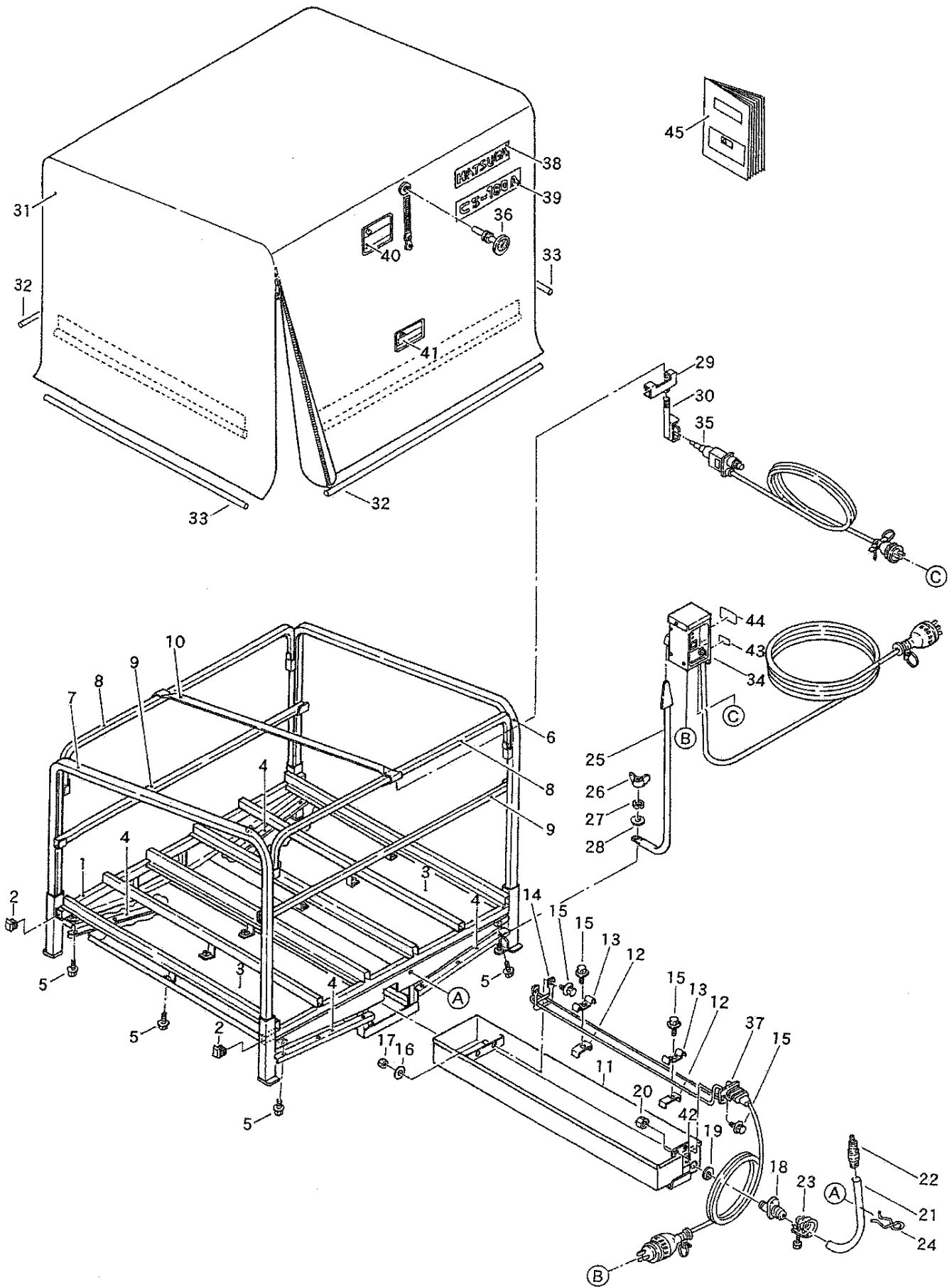
4) 部品価格は予告なく改訂する場合がありますのでご了承ください。

部品は必ず石井純正部品をご利用下さい。  
指定以外の部品や、市販の類似品を使用されますと早期破損や性能を悪くする原因となります。

# 目 次

F 1. CS-180A	1
F 2. CS-240・240A	5
F 3. CS-360	9
F 4. CS-480	13
F 5. CS-600	17
F 6. CS-720	21
F 7. CS-840	25
F 8. CS-1080	29
F 9. FCS-720(フォークリフト仕様)	33
F 10. FCS-960(フォークリフト仕様)	37
F 11. FCS-1200(フォークリフト仕様)	41
F 12. CS用リフター	45
F 13. ビニールカバー・ホスイシート関係 (オプション)	47
F 14. タナ関係 (オプション)	49

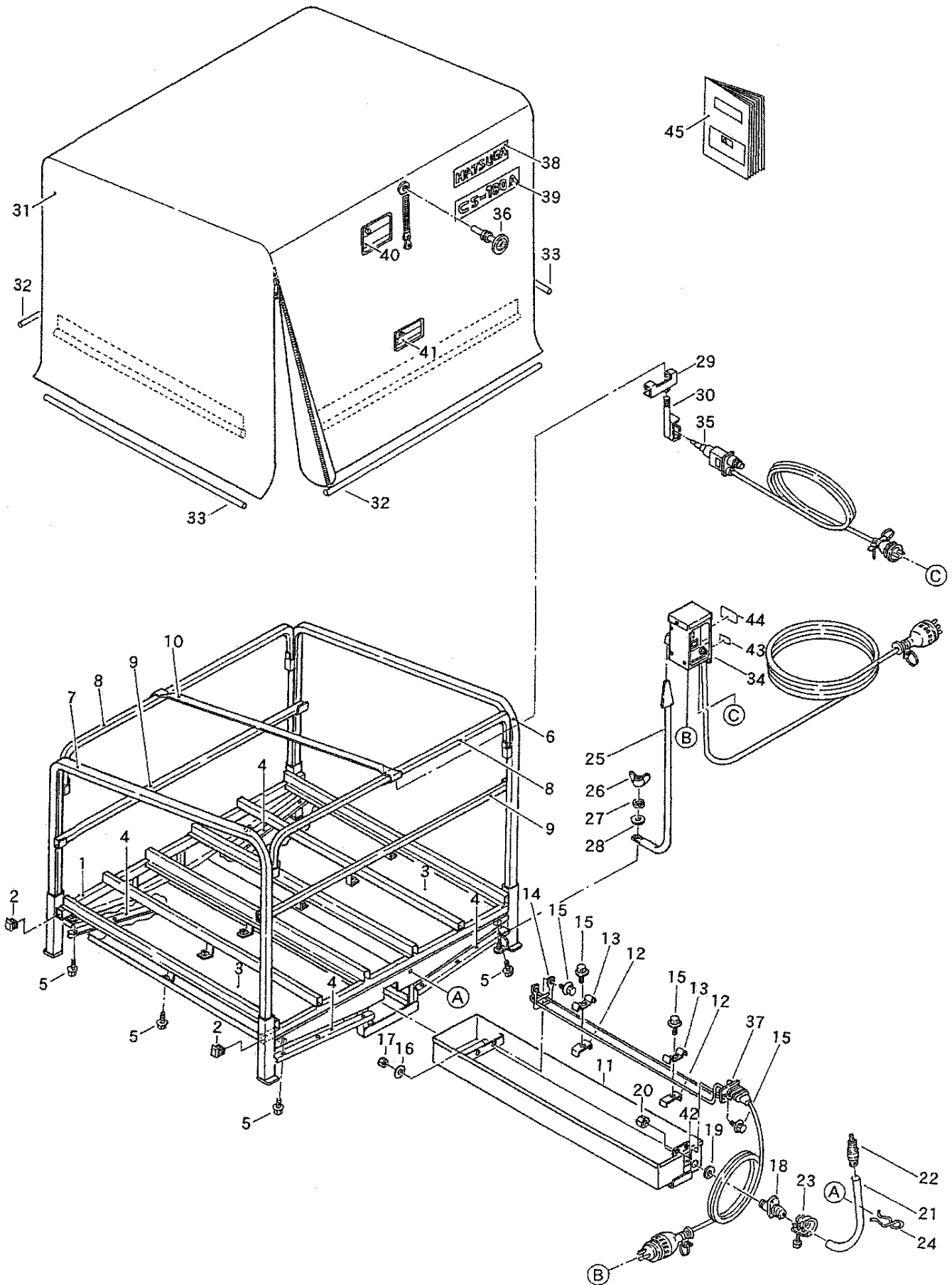
F1. CS-180A



F1. CS-180A

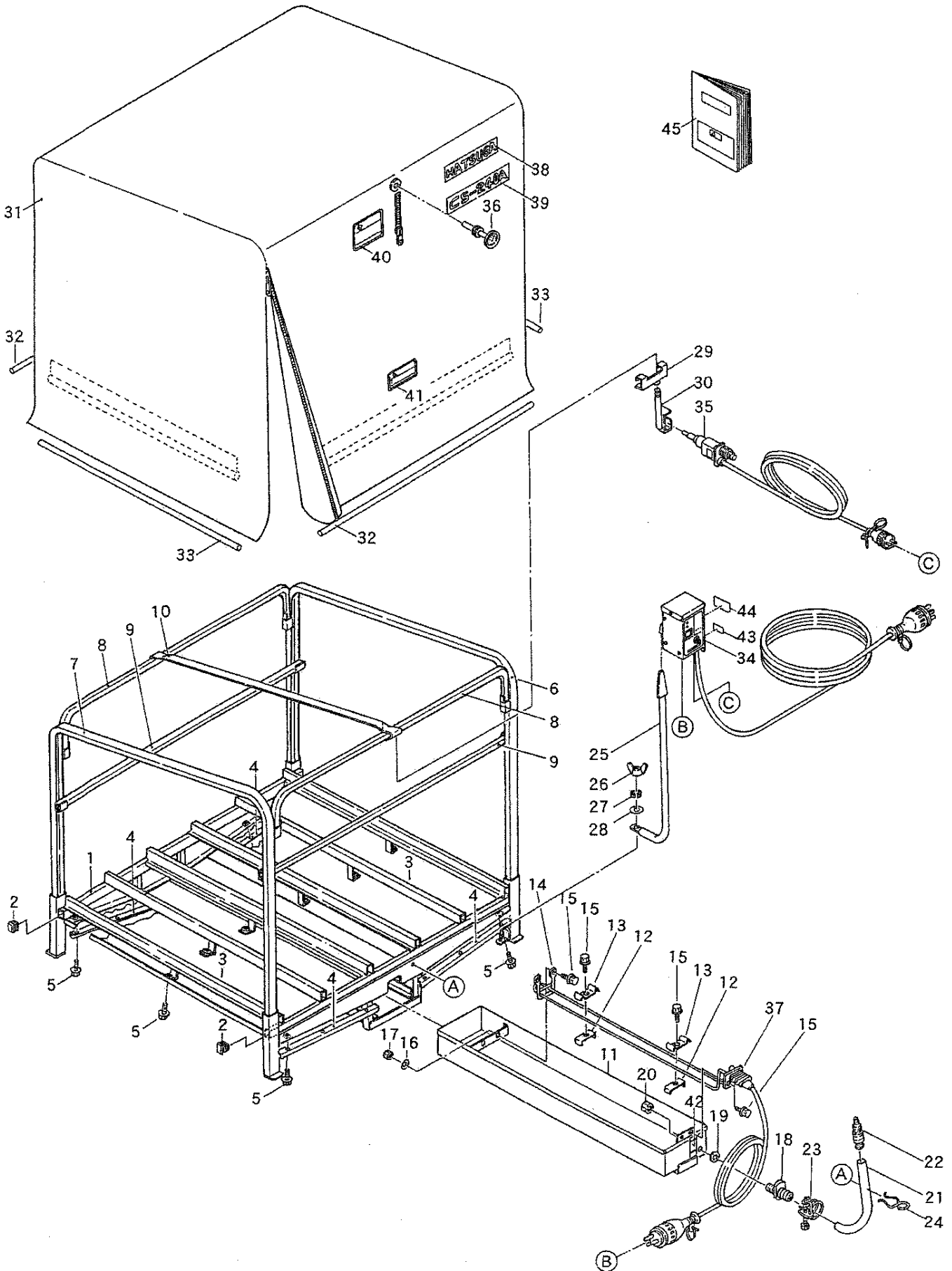
見出番号	部品番号	互換性	部品名称	個数	規格	備考	小売価格(円)
1-1	1070-1011-000-03		ホンタイフレームA	1			
1-2	1070-1025-010		キ ャ ッ プ	4			
1-3	1070-1031-001-1		ナ ガ シ バ ン	2			
1-4	1070-1033-001		オ サ エ バ ン L	4			
1-5	Z104-0106-016		ボ ル ト	18	M6×16 SPW(φ13×t1.0)		
1-6	1129-1051-000		サイドフレーム(R)	1			
1-7	1129-1055-000		サイドフレーム(L)	1			
1-8	1070-1061-000		フレームガイド	2			
1-9	1070-1071-000		フレームサポート	2			
1-10	1070-1081-000		センターサポート	1			
1-11	1070-1090-000		ス イ ソ ウ (S)	1			
1-12	1070-1092-000		ヒーターコティバンA	2			
1-13	1070-1093-000		ヒーターコティバンB	2			
1-14	1070-1094-000		ヒーターハンガー	1			
1-15	Z104-0106-016		ボ ル ト	6	M6×16 SPW(φ13×t1.0)		
1-16	Z350-0130-613		ヒ ラ ザ ガ ネ	2	M6×φ13×t1.0		
1-17	Z300-0106-001		ナ ッ ト	2	M6		
1-18	1070-1095-000		ス イ ソ ウ ノ ズ ル	1			
1-19	1070-1096-000		ノズルパッキン	1			
1-20	1070-1097-000		ノズルナット	1	M20×1.5 3種		
1-21	1070-1098-000		ノ ズ ル	1	φ23×300		
1-22	1070-1099-000		ジョイントノズル	1			
1-23	1070-1099-100		ホーストメバンド	1	φ24		
1-24	1070-1099-200		ノズルストッパー	1			
1-25	1070-1101-000		ボックスアーム	1			
1-26	A330-0100-800		チ ョ ウ ナ ッ ト	1	M8		
1-27	A360-0100-802		スプリングワッシャ	1	M8		
1-28	0350-0140-818		ワ ッ シ ャ	1	M8×φ18×t1.6		
1-29	1070-1121-000		ホルダーブラケット	1			
1-30	1070-1131-000		サーモホルダーEW	1			
1-31	1129-1151-000		ホ オ ン マ ッ ト	1			
1-32	1070-1161-000		マットウェイトA	2	φ6×1460		
1-33	1070-1165-000		マットウェイトB	2	φ6×1310		
1-34	1069-1500-000		コントロールBOX	1	単相 100V		
1-35	1069-1600-010		グリーンサーモ	1			

F1. CS-180A



F1. CS-180A

見出番号	部品番号	互換性	部品名称	個数	規格	備考	小売価格(円)
1-36	726-3151-000		マルガタオンドケイ	1			
1-37	1069-2000-000		ヒーター	1	単相 100V 1.2kw		
1-38	1070-1201-000		メイショウマーク	1			
1-39	1129-1202-000		カタシキマーク	1			
1-40	1070-1211-000		ケイコクラベル1	1			
1-41	1070-1212-000		ケイコクラベル2	1			
1-42	1070-1096-200		スイイマーク	1			
1-43	670-4005-100		ナンバープレート	1			
1-44	1129-2102-002-1		ネームプレート(B)	1			
1-45	1070-1251-002		トリアツカイセツメイショ	1			

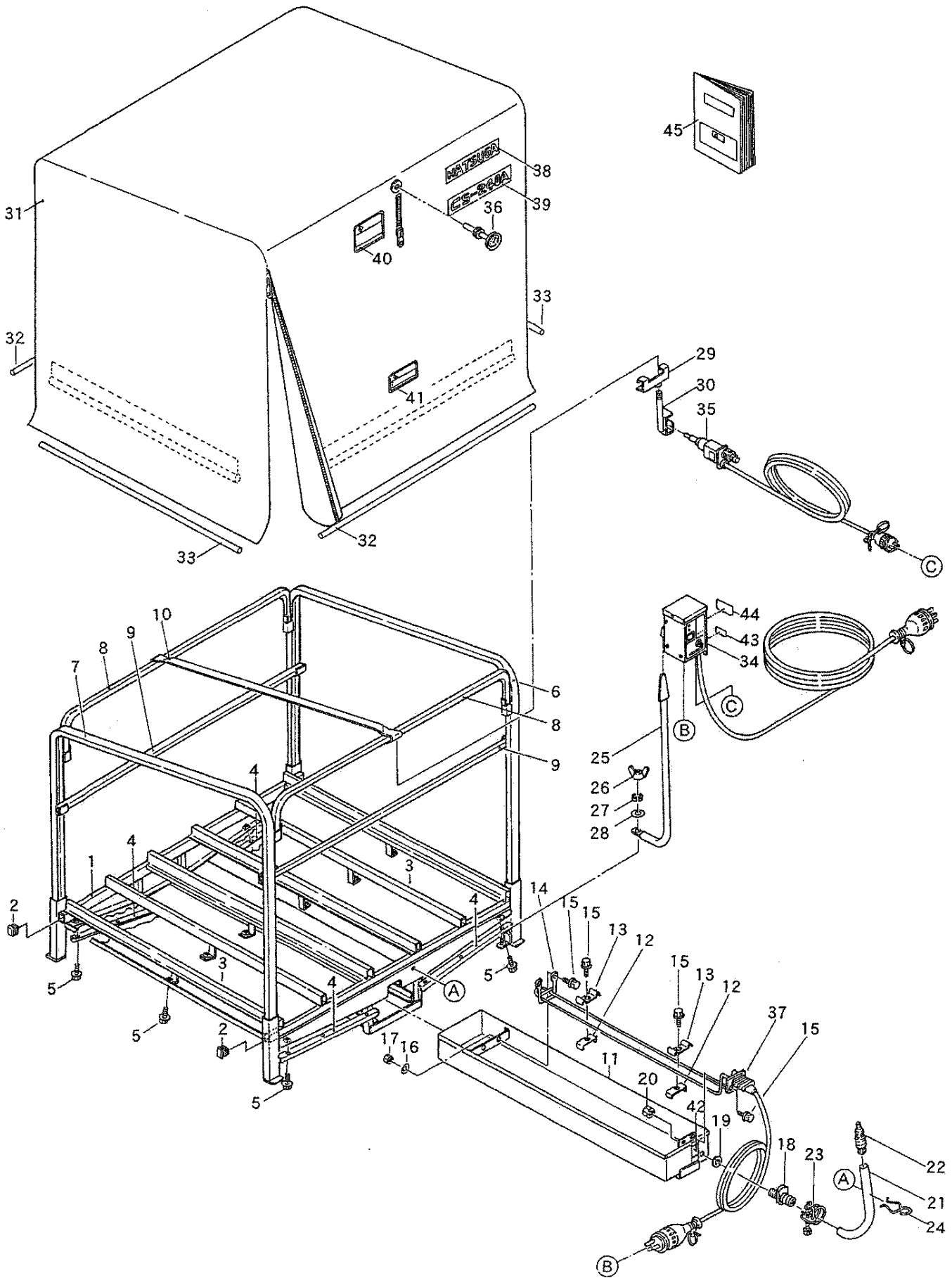




**F2. CS-240・240A**

①=CS-240A ②=CS-240

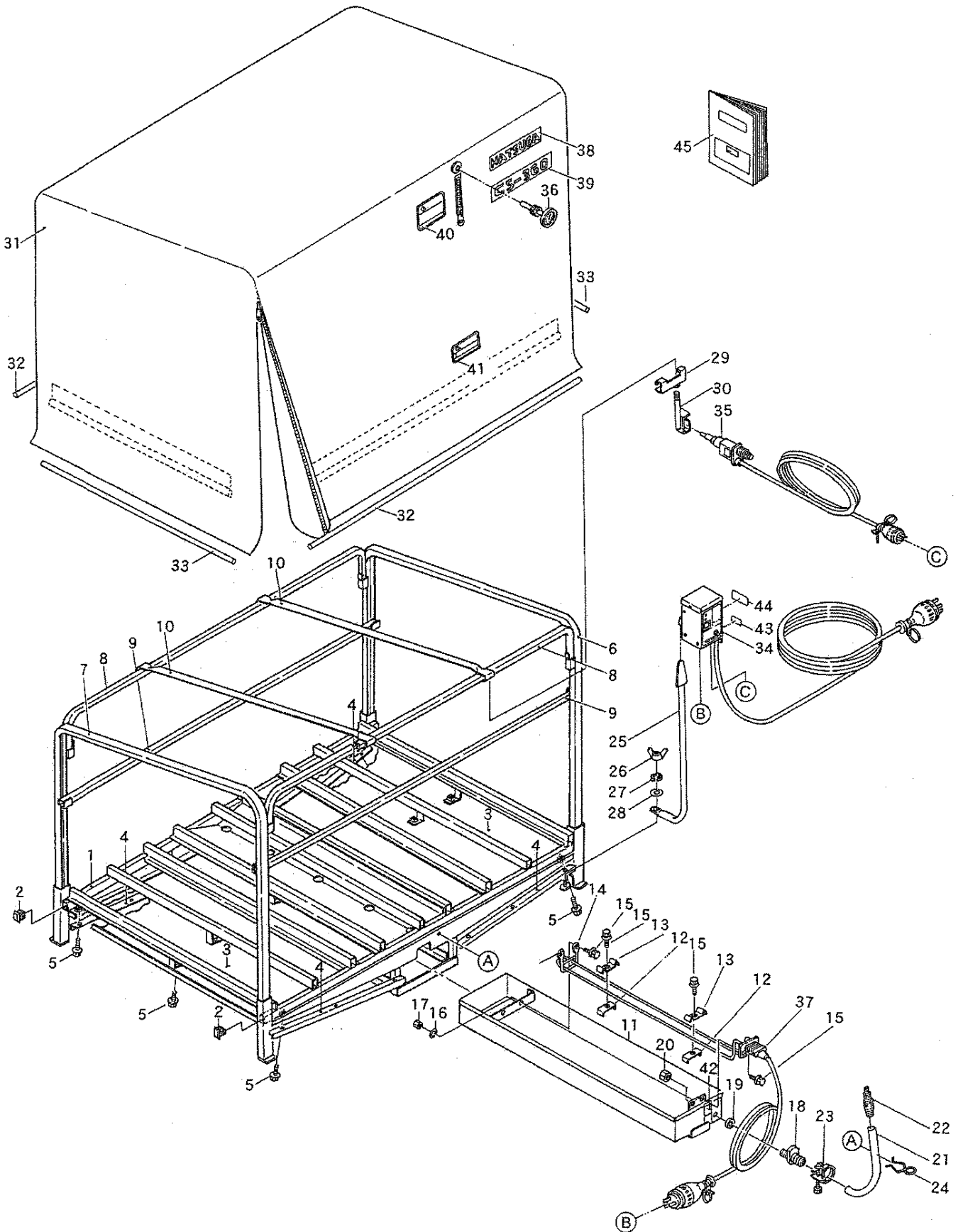
見出番号	部品番号	互換性	部品名称	台当個数		規格	備考	小売価格(円)
				①	②			
2-1	1070-1011-000-03		ホンタイフレームA	1	1			
2-2	1070-1025-010		キャップ	4	4			
2-3	1070-1031-001-1		ナガシバン	2	2			
2-4	1070-1033-001		オサエバンL	4	4			
2-5	Z104-0106-016		ボルト	18	18	M6×16 SPW(φ13×t1.0)		
2-6	1070-1051-000		サイドフレーム(R)	1	1			
2-7	1070-1055-000		サイドフレーム(L)	1	1			
2-8	1070-1061-000		フレームガイド	2	2			
2-9	1070-1071-000		フレームサポート	2	2			
2-10	1070-1081-000		センターサポート	1	1			
2-11	1070-1090-000		スイソウ(S)	1	1			
2-12	1070-1092-000		ヒーターコテイバンA	2	2			
2-13	1070-1093-000		ヒーターコテイバンB	2	2			
2-14	1070-1094-000		ヒーターハンガー	1	1			
2-15	Z104-0106-016		ボルト	6	6	M6×16 SPW(φ13×t1.0)		
2-16	Z350-0130-613		ヒラザガネ	2	2	M6×φ13×t1.0		
2-17	Z300-0106-001		ナット	2	2	M6		
2-18	1070-1095-000		スイソウノズル	1	1			
2-19	1070-1096-000		ノズルパッキン	1	1			
2-20	1070-1097-000		ノズルナット	1	1	M20×1.5 3種		
2-21	1070-1098-000		ノズル	1	1	φ23×300		
2-22	1070-1099-000		ジョイントノズル	1	1			
2-23	1070-1099-100		ホーストメバンド	1	1	φ24		
2-24	1070-1099-200		ノズルストッパー	1	1			
2-25	1070-1101-000		ボックスアーム	1	1			
2-26	A330-0100-800		チョウナット	1	1	M8		
2-27	A360-0100-802		スプリングワッシャ	1	1	M8		
2-28	0350-0140-818		ワッシャ	1	1	M8×φ18×t1.6		
2-29	1070-1121-000		ホルダーブラケット	1	1			
2-30	1070-1131-000		サーモホルダーEW	1	1			
2-31	1070-1151-000		ホオンマット	1	1			
2-32	1070-1161-000		マットウェイトA	2	2	φ6×1460		
2-33	1070-1165-000		マットウェイトB	2	2	φ6×1310		
2-34	1069-1500-000		コントロールBOX	1		単相 100V		
	1071-1500-000		コントロールBOX		1	三相 200V		



**F2. CS-240・240A**

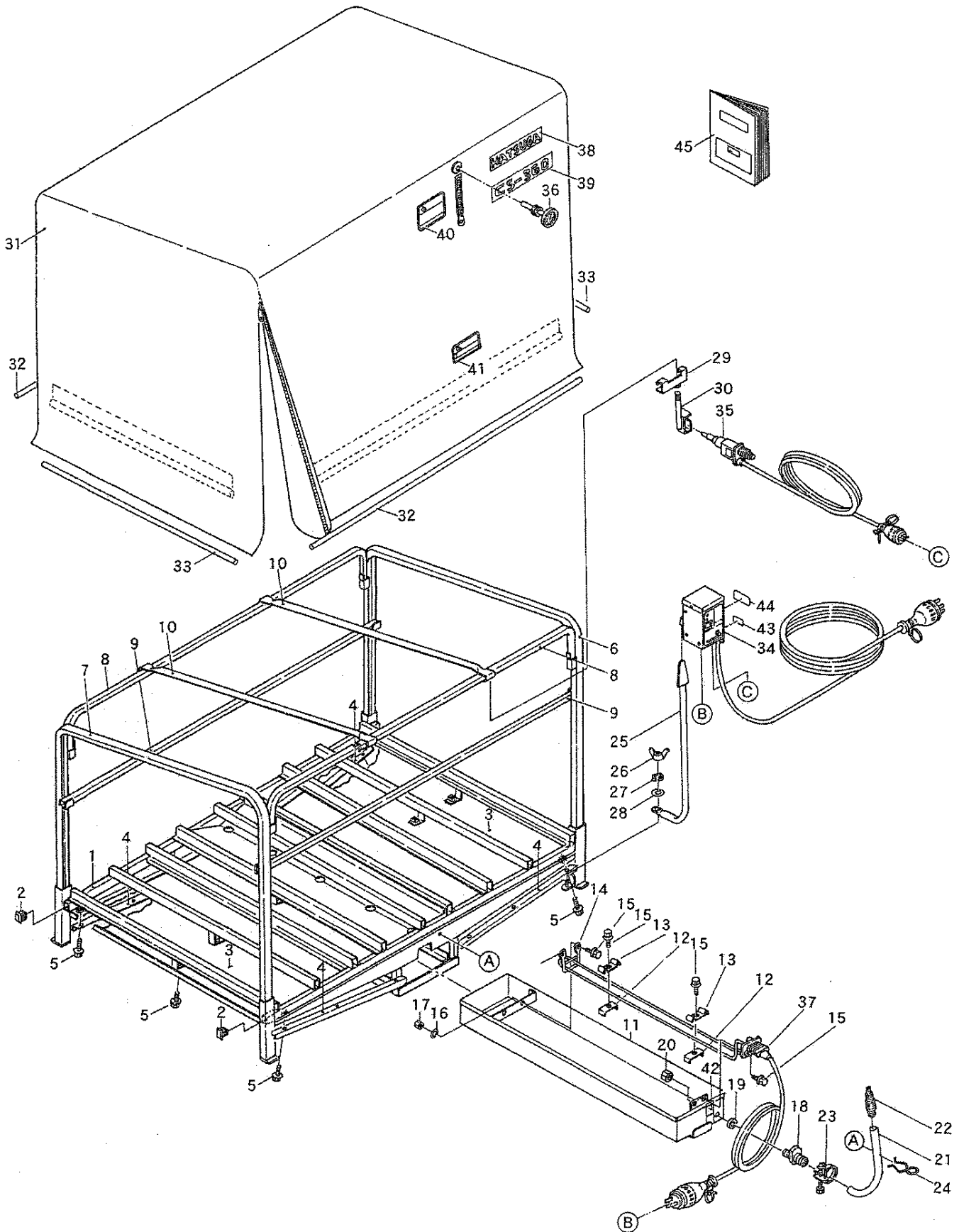
①=CS-240A    ②=CS-240

見出番号	部品番号	互換性	部品名称	台当個数		規 格	備 考	小売価格(円)
				①	②			
2-35	1069-1600-010		グリーンサーモ	1	1			
2-36	726-3151-000		マルガタオンドケイ	1	1			
2-37	1069-2000-000		ヒーター	1		単相 100V 1.2kw		
	1070-2000-000		ヒーター		1	単相 200V 1.2kw		
2-38	1070-1201-000		メイショウマーク	1	1			
2-39	1069-1202-000		カタシキマーク	1				
	1070-1202-000		カタシキマーク		1			
2-40	1070-1211-000		ケイコクラベル1	1	1			
2-41	1070-1212-000		ケイコクラベル2	1	1			
2-42	1070-1096-200		スイイマーク	1	1			
2-43	670-4005-100		ナンバープレート	1				
	670-4005-200		ナンバープレート		1			
2-44	1069-2102-002-1		ネームプレート(B)	1				
	1070-2102-002-1		ネームプレート(B)		1			
2-45	1070-1251-002		トリアツカイセツメイショ	1	1			



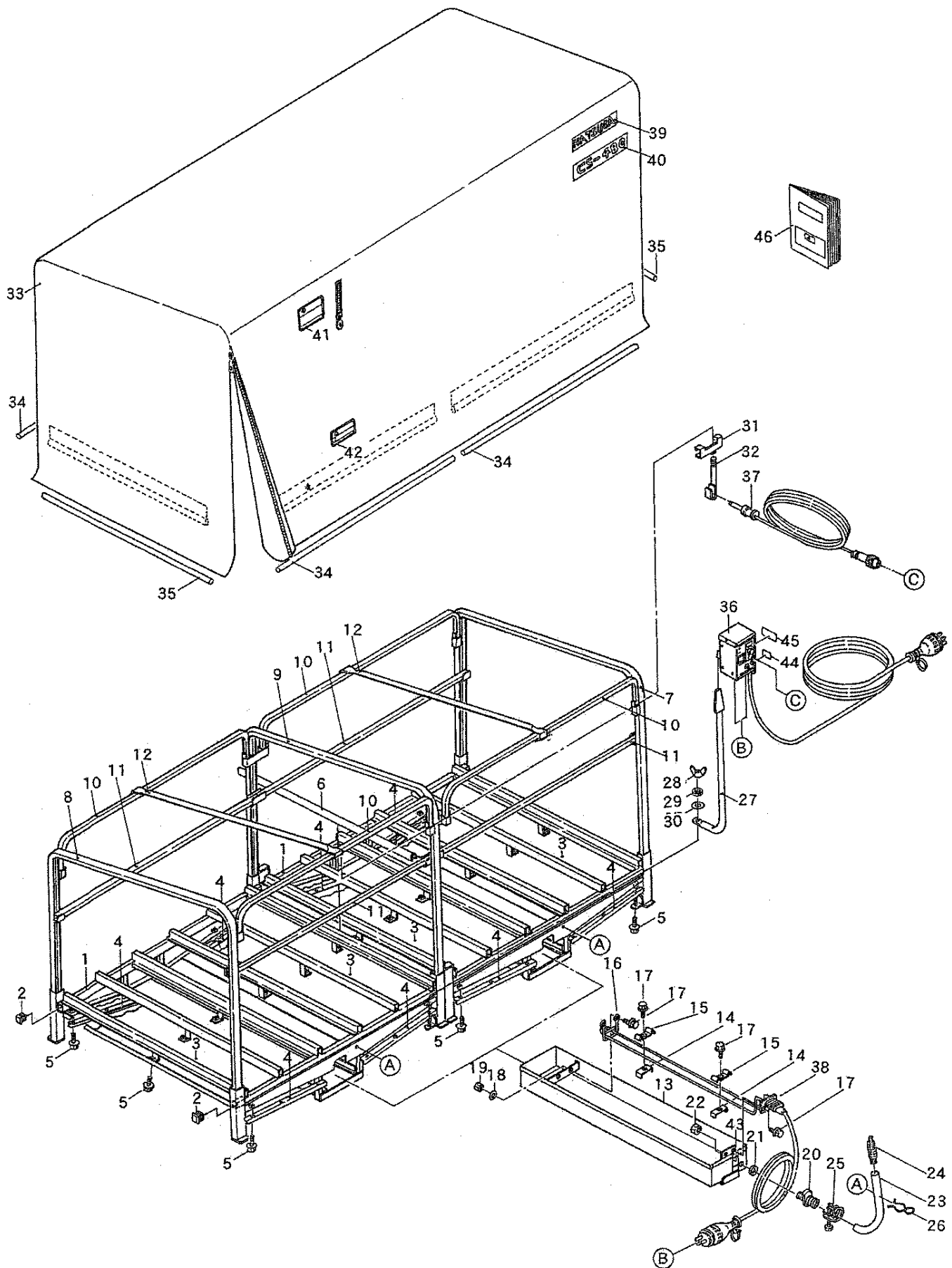
F3. CS-360

見出番号	部品番号	互換性	部品名称	個数	規格	備考	小売価格(円)
3-1	1071-1011-001-04		ホントイフレームA	1			
3-2	1070-1025-010		キ ャ ッ プ	4			
3-3	1071-1031-001-4		ナ ガ シ バ ン	2			
3-4	1071-1033-001		オ サ エ バ ン L	4			
3-5	Z104-0106-016		ボ ル ト	18	M6×16 SPW(φ13×t1.0)		
3-6	1070-1051-000		サイドフレーム(R)	1			
3-7	1070-1055-000		サイドフレーム(L)	1			
3-8	1071-1061-000		フレームガイド	2			
3-9	1071-1071-000		フレームサポート	2			
3-10	1070-1081-000		センターサポート	2			
3-11	1071-1090-000		ス イ ソ ウ (L)	1			
3-12	1070-1092-000		ヒーターコテイバンA	2			
3-13	1070-1093-000		ヒーターコテイバンB	2			
3-14	1070-1094-000		ヒーターハンガー	1			
3-15	Z104-0106-016		ボ ル ト	6	M6×16 SPW(φ13×t1.0)		
3-16	Z350-0130-613		ヒ ラ ザ ガ ネ	2	M6×φ13×t1.0		
3-17	Z300-0106-001		ナ ッ ト	2	M6		
3-18	1070-1095-000		ス イ ソ ウ ノ ズ ル	1			
3-19	1070-1096-000		ノズルパッキン	1			
3-20	1070-1097-000		ノズルナット	1	M20×1.5 3種		
3-21	1070-1098-000		ノ ズ ル	1	φ23×300		
3-22	1070-1099-000		ジョイントノズル	1			
3-23	1070-1099-100		ホーストメバンド	1	φ24		
3-24	1070-1099-200		ノズルストッパー	1			
3-25	1070-1101-000		ボックスアーム	1			
3-26	A330-0100-800		チ ョ ウ ナ ッ ト	1	M8		
3-27	A360-0100-802		スプリングワッシャ	1	M8		
3-28	0350-0140-818		ワ ッ シ ャ	1	M8×φ18×t1.6		
3-29	1070-1121-000		ホルダーブラケット	1			
3-30	1070-1131-000		サーモホルダーEW	1			
3-31	1071-1151-000		ホ オ ン マ ッ ト	1			
3-32	1071-1161-000		マットウェイトC	2	φ6×1960		
3-33	1070-1165-000		マットウェイトB	2	φ6×1310		
3-34	1071-1500-000		コントロールBOX	1	三相 200V		
3-35	1069-1600-010		グリーンサーモ	1			



**F3. CS-360**

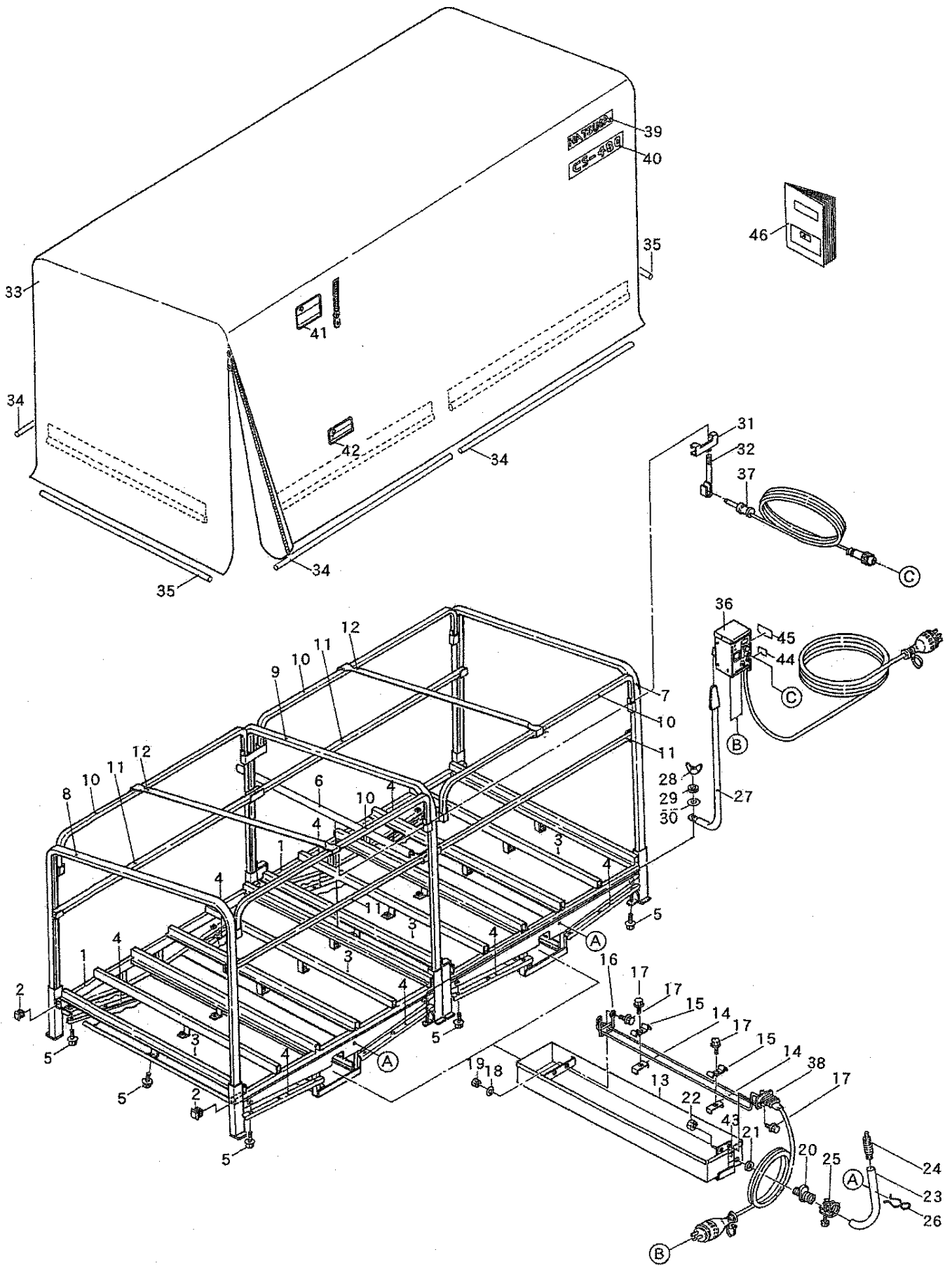
見出番号	部品番号	互換性	部品名称	個数	規格	備考	小売価格(円)
3-36	726-3151-000		マルガタオンドケイ	1			
3-37	1071-2000-000		ヒーター	1	単相 200V 1.5kw		
3-38	1070-1201-000		メイショウマーク	1			
3-39	1071-1202-000		カタシキマーク	1			
3-40	1070-1211-000		ケイコクラベル1	1			
3-41	1070-1212-000		ケイコクラベル2	1			
3-42	1070-1096-200		スイイマーク	1			
3-43	670-4005-200		ナンバープレート	1			
3-44	1071-2102-002-1		ネームプレート(B)	1			
3-45	1070-1251-002		トリアツカイセツメイショ	1			





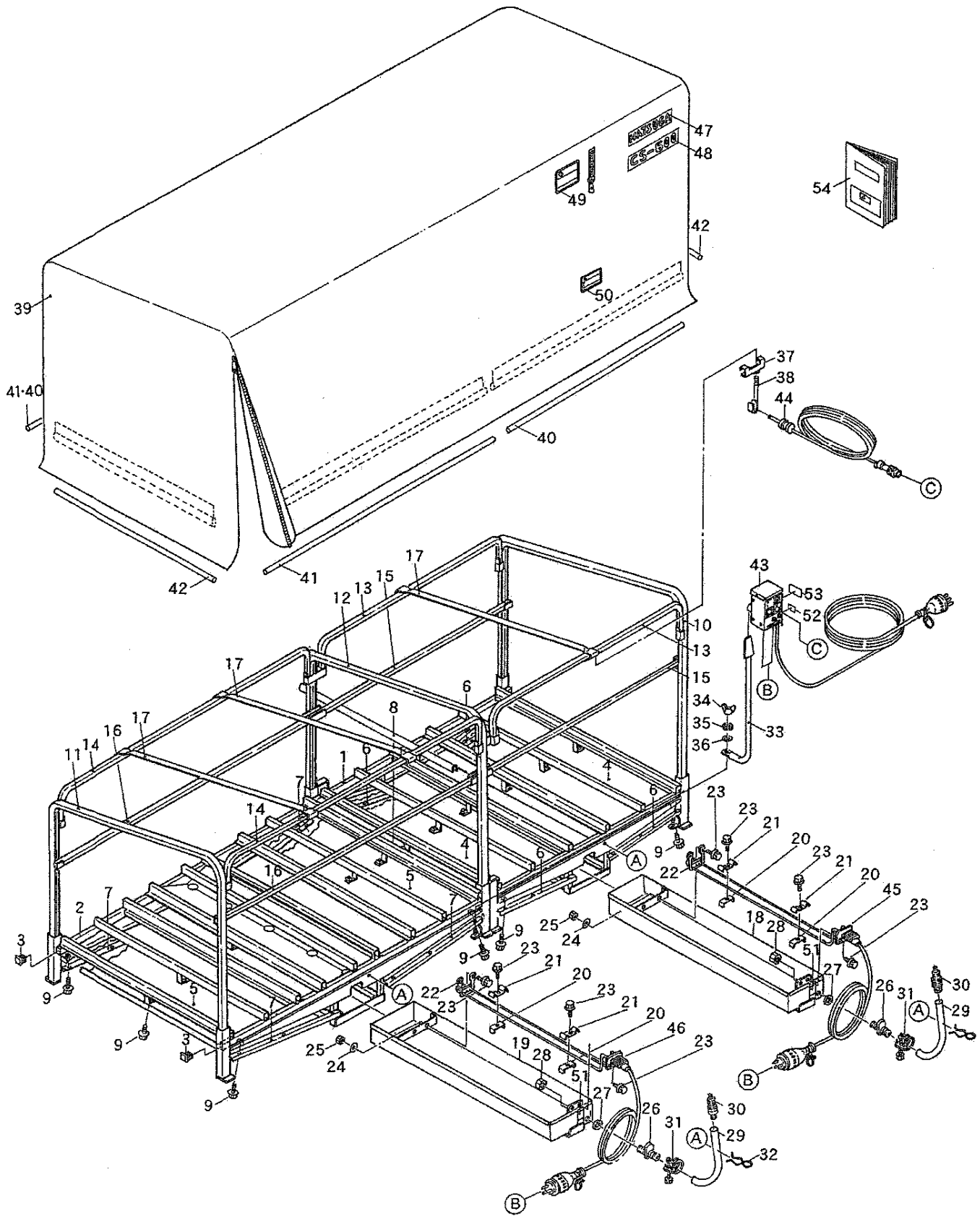
F4. CS-480

見出番号	部品番号	互換性	部品名称	個数	規格	備考	小売価格(円)
4-1	1070-1011-000-03		ホントイフレームA	2			
4-2	1070-1025-010		キ ャ ッ プ	8			
4-3	1070-1031-001-1		ナ ガ シ バ ン	4			
4-4	1070-1033-001		オ サ エ バ ン L	8			
4-5	Z104-0106-016		ボ ル ト	36	M6×16 SPW(φ13×t1.0)		
4-6	1072-1143-000-10		ス キ マ バ ン	1			
4-7	1070-1051-000		サイドフレーム(R)	1			
4-8	1070-1055-000		サイドフレーム(L)	1			
4-9	1072-1053-000		サイドフレーム(C)	1			
4-10	1070-1061-000		フレームガイド	4			
4-11	1070-1071-000		フレームサポート	4			
4-12	1070-1081-000		センターサポート	2			
4-13	1070-1090-000		ス イ ソ ウ (S)	2			
4-14	1070-1092-000		ヒーターコティバンA	4			
4-15	1070-1093-000		ヒーターコティバンB	4			
4-16	1070-1094-000		ヒーターハンガー	2			
4-17	Z104-0106-016		ボ ル ト	12	M6×16 SPW(φ13×t1.0)		
4-18	Z350-0130-613		ヒ ラ ザ ガ ネ	4	M6×φ13×t1.0		
4-19	Z300-0106-001		ナ ッ ト	4	M6		
4-20	1070-1095-000		ス イ ソ ウ ノ ズ ル	2			
4-21	1070-1096-000		ノズルパッキン	2			
4-22	1070-1097-000		ノズルナット	2	M20×1.5 3種		
4-23	1070-1098-000		ノ ズ ル	2	φ23×300		
4-24	1070-1099-000		ジョイントノズル	2			
4-25	1070-1099-100		ホースメバンド	2	φ24		
4-26	1070-1099-200		ノズルストッパー	2			
4-27	1070-1101-000		ボックスアーム	1			
4-28	A330-0100-800		チ ョ ウ ナ ッ ト	1	M8		
4-29	A360-0100-802		スプリングワッシャ	1	M8		
4-30	0350-0140-818		ワ ッ シ ャ	1	M8×φ18×t1.6		
4-31	1070-1121-000		ホルダーブラケット	1			
4-32	1072-1141-000		センサーホルダーEW	1			
4-33	1072-1151-000		ホ オ ン マ ッ ト	1			
4-34	1070-1161-000		マットウェイトA	4	φ6×1460		
4-35	1070-1165-000		マットウェイトB	2	φ6×1310		



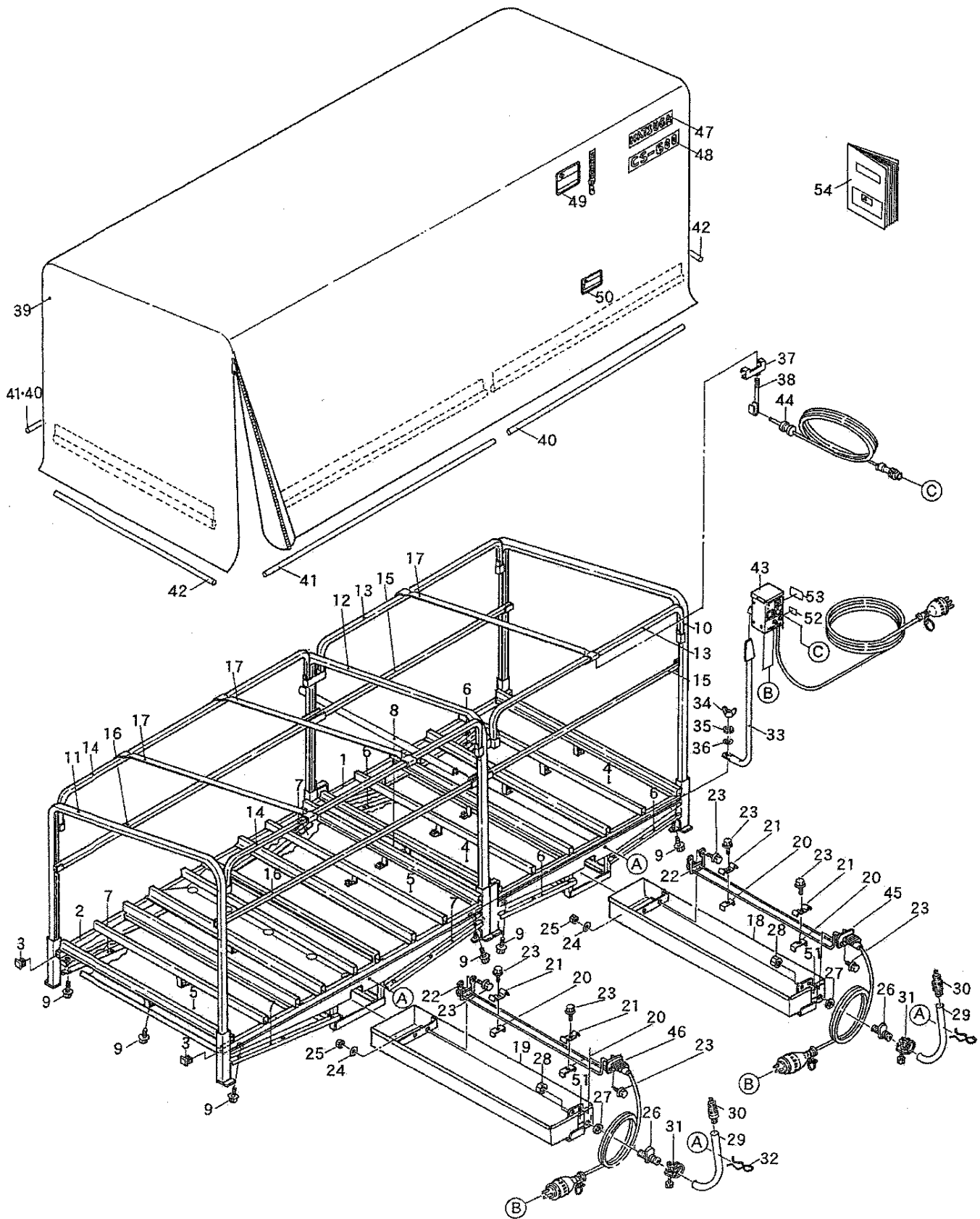
**F 4 . C S - 4 8 0**

見出番号	部品番号	互換性	部品名称	個数	規格	備考	小売価格(円)
4-36	1072-1500-000		コントロールBOX	1	三相 200V		
4-37	1072-1600-010		サーミスタシキセンサー	1			
4-38	1070-2000-000		ヒーター	2	単相 200V 1.2kw		
4-39	1070-1201-000		メイショウマーク	1			
4-40	1072-1202-000		カタシキマーク	1			
4-41	1070-1211-000		ケイコクラベル1	1			
4-42	1070-1212-000		ケイコクラベル2	1			
4-43	1070-1096-200		スイイマーク	2			
4-44	670-4005-300		ナンバープレート	1			
4-45	1072-2102-002-1		ネームプレート(B)	1			
4-46	1070-1251-002		トリアツカイセツメイショ	1			



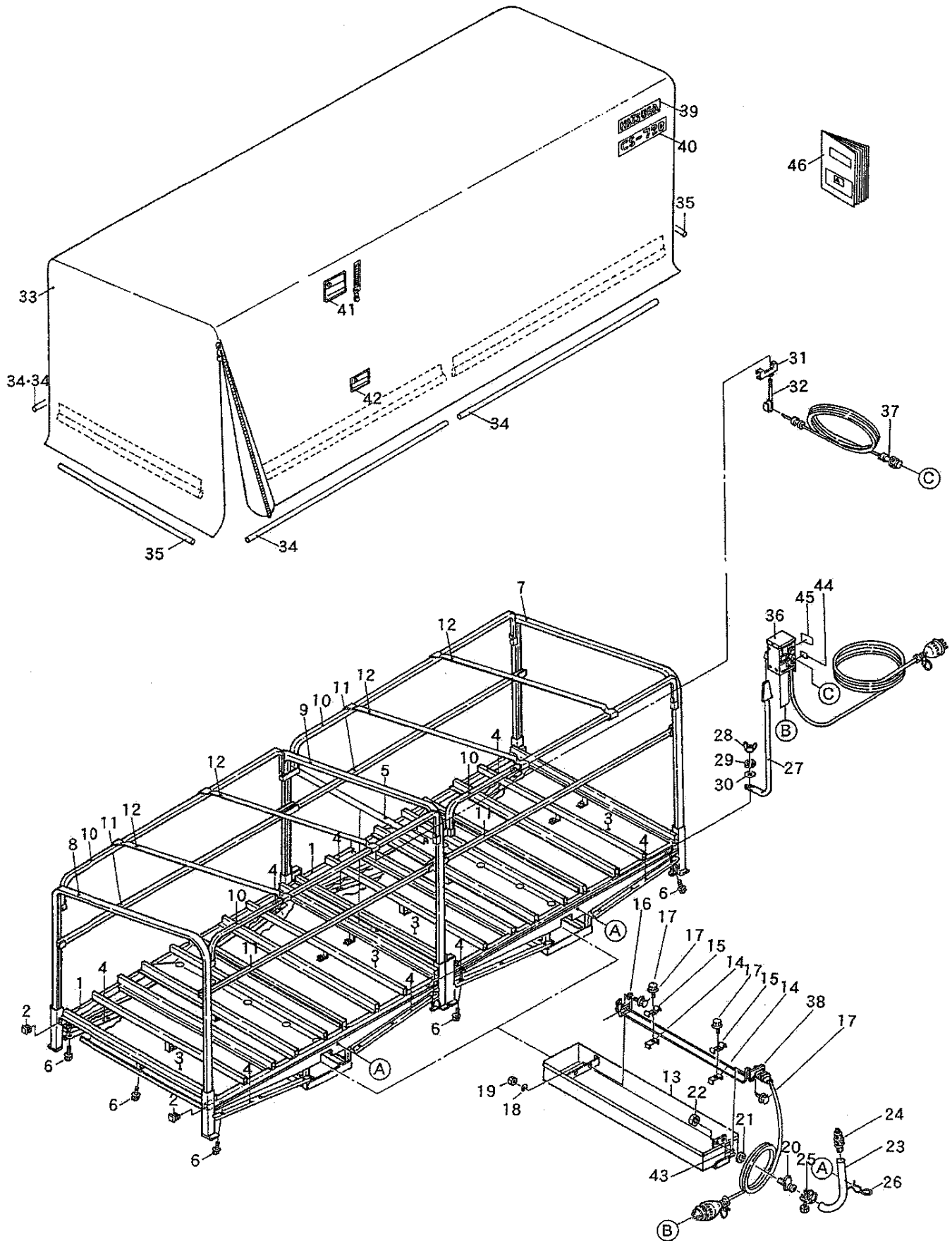
F5. CS-600

見出番号	部品番号	互換性	部品名称	個数	規格	備考	小売価格(円)
5-1	1070-1011-000-03		ホンタイフレームA	1			
5-2	1071-1011-001-3		ホンタイフレームA	1			
5-3	1070-1025-010		キャップ	8			
5-4	1070-1031-001-1		ナガシバン	2			
5-5	1071-1031-001-4		ナガシバン	2			
5-6	1070-1033-001		オサエバンL	4			
5-7	1071-1033-001		オサエバンL	4			
5-8	1072-1143-000-10		スキマバン	1			
5-9	Z104-0106-016		ボルト	36	M6×16 SPW(φ13×t1.0)		
5-10	1070-1051-000		サイドフレーム(R)	1			
5-11	1070-1055-000		サイドフレーム(L)	1			
5-12	1072-1053-000		サイドフレーム(C)	1			
5-13	1070-1061-000		フレームガイド	2			
5-14	1071-1061-000		フレームガイド	2			
5-15	1070-1071-000		フレームサポート	2			
5-16	1071-1071-000		フレームサポート	2			
5-17	1070-1081-000		センターサポート	3			
5-18	1070-1090-000		スイソウ(S)	1			
5-19	1071-1090-000		スイソウ(L)	1			
5-20	1070-1092-000		ヒーターコティバンA	4			
5-21	1070-1093-000		ヒーターコティバンB	4			
5-22	1070-1094-000		ヒーターハンガー	2			
5-23	Z104-0106-016		ボルト	12	M6×16 SPW(φ13×t1.0)		
5-24	Z350-0130-613		ヒラザガネ	4	M6×φ13×t1.0		
5-25	Z300-0106-001		ナット	4	M6		
5-26	1070-1095-000		スイソウノズル	2			
5-27	1070-1096-000		ノズルパッキン	2			
5-28	1070-1097-000		ノズルナット	2	M20×1.5 3種		
5-29	1070-1098-000		ノズル	2	φ23×300		
5-30	1070-1099-000		ジョイントノズル	2			
5-31	1070-1099-100		ホーストメバンド	2	φ24		
5-32	1070-1099-200		ノズルストッパー	2			
5-33	1070-1101-000		ボックスアーム	1			
5-34	A330-0100-800		チョウナット	1	M8		
5-35	A360-0100-802		スプリングワッシャ	1	M8		



**F5. CS-600**

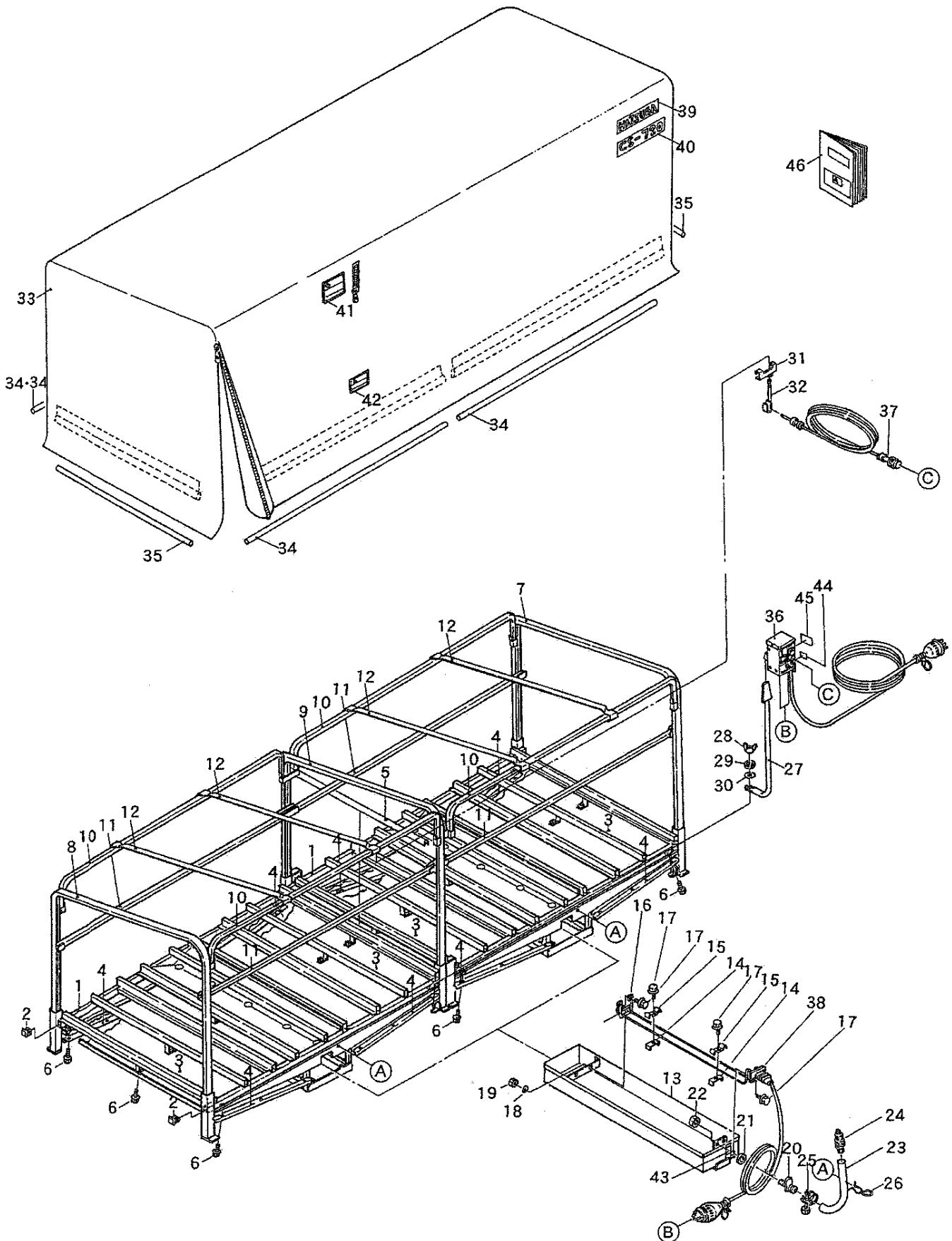
見出番号	部品番号	互換性	部品名称	個数	規格	備考	小売価格(円)
5-36	0350-0140-818		ワ ッ シ ャ	1	M8×φ18×t1.6		
5-37	1070-1121-000		ホルダーブラケット	1			
5-38	1072-1141-000		センサーホルダーEW	1			
5-39	1073-1151-000		ホ オ ン マ ッ ト	1			
5-40	1070-1161-000		マ ッ ト ウ ェ イ ト A	2	φ6×1460		
5-41	1071-1161-000		マ ッ ト ウ ェ イ ト C	2	φ6×1960		
5-42	1070-1165-000		マ ッ ト ウ ェ イ ト B	2	φ6×1310		
5-43	1072-1500-000		コントロールBOX	1	三相 200V		
5-44	1072-1600-010		サーミスタシキセンサー	1			
5-45	1070-2000-000		ヒ ー タ ー	1	単相 200V 1.2kw		
5-46	1071-2000-000		ヒ ー タ ー	1	単相 200V 1.5kw		
5-47	1070-1201-000		メイショウマーク	1			
5-48	1073-1202-000		カタシキマーク	1			
5-49	1070-1211-000		ケイコクラベル1	1			
5-50	1070-1212-000		ケイコクラベル2	1			
5-51	1070-1096-200		ス イ イ マ ー ク	2			
5-52	670-4005-300		ナンバープレート	1			
5-53	1073-2102-002-1		ネームプレート(B)	1			
5-54	1070-1251-002		トリアツカイセツメイショ	1			





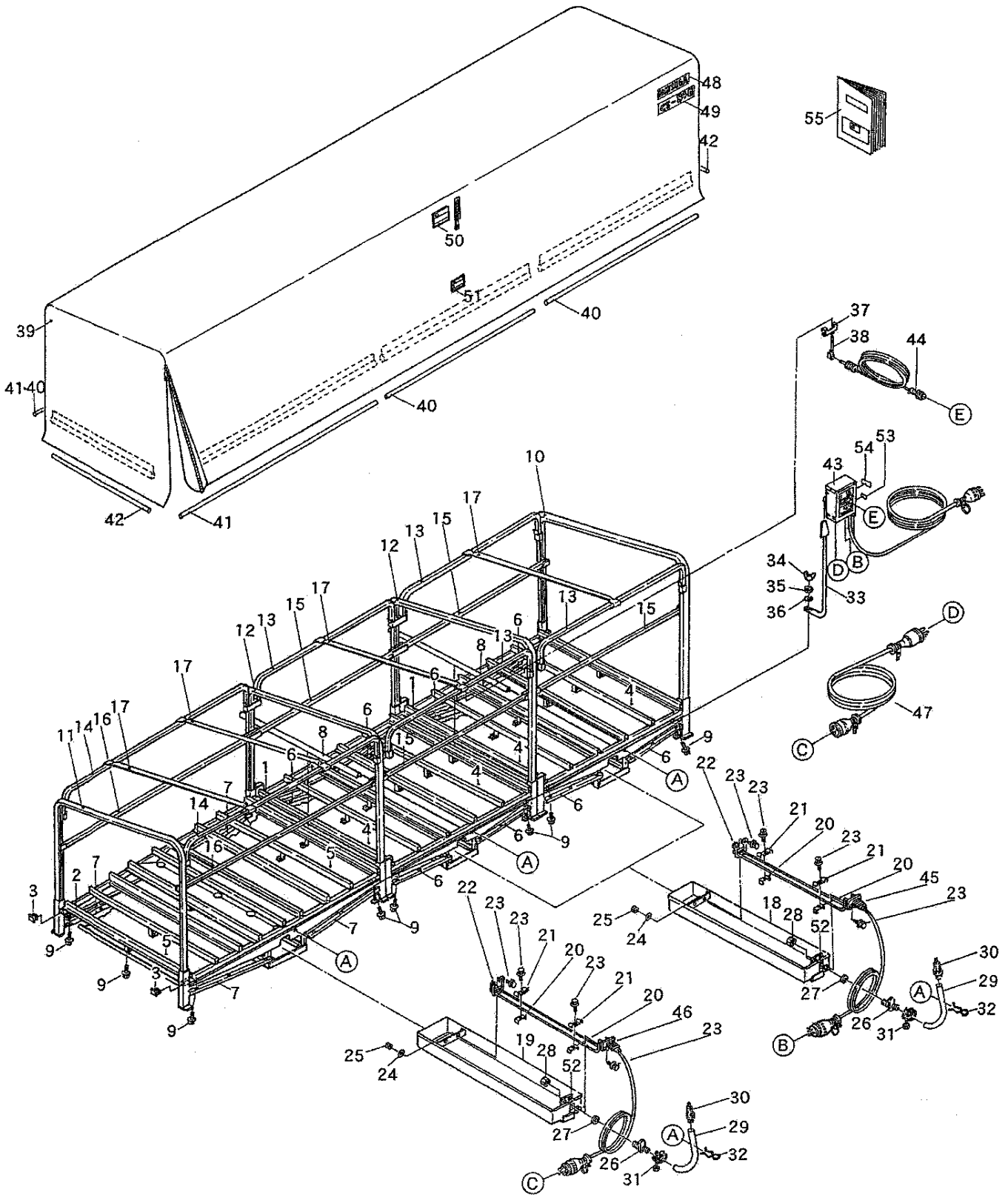
F 6. CS-720

見出番号	部品番号	互換性	部品名称	個数	規格	備考	小売価格(円)
6-1	1071-1011-001-04		ホ ン タ イ フ レ ー ム A	2			
6-2	1070-1025-010		キ ャ ッ プ	8			
6-3	1071-1031-001-4		ナ ガ シ バ ン	4			
6-4	1071-1033-001		オ サ エ バ ン L	8			
6-5	1072-1143-000-10		ス キ マ バ ン	1			
6-6	Z104-0106-016		ボ ル ト	36	M6×16 SPW(φ13×t1.0)		
6-7	1070-1051-000		サ イ ド フ レ ー ム (R)	1			
6-8	1070-1055-000		サ イ ド フ レ ー ム (L)	1			
6-9	1072-1053-000		サ イ ド フ レ ー ム (C)	1			
6-10	1071-1061-000		フ レ ー ム ガ イ ド	4			
6-11	1071-1071-000		フ レ ー ム サ ポ ー ト	4			
6-12	1070-1081-000		セ ン タ ー サ ポ ー ト	4			
6-13	1071-1090-000		ス イ ソ ウ (L)	2			
6-14	1070-1092-000		ヒ ー タ ー コ テ イ バ ン A	4			
6-15	1070-1093-000		ヒ ー タ ー コ テ イ バ ン B	4			
6-16	1070-1094-000		ヒ ー タ ー ハ ン ガ ー	2			
6-17	Z104-0106-016		ボ ル ト	12	M6×16 SPW(φ13×t1.0)		
6-18	Z350-0130-613		ヒ ラ ザ ガ ネ	4	M6×φ13×t1.0		
6-19	Z300-0106-001		ナ ッ ト	4	M6		
6-20	1070-1095-000		ス イ ソ ウ ノ ズ ル	2			
6-21	1070-1096-000		ノ ズ ル パ ッ キ ン	2			
6-22	1070-1097-000		ノ ズ ル ナ ッ ト	2	M20×1.5 3種		
6-23	1070-1098-000		ノ ズ ル	2	φ23×300		
6-24	1070-1099-000		ジ ョ イ ン ト ノ ズ ル	2			
6-25	1070-1099-100		ホ ー ス ト メ バ ン ド	2	φ24		
6-26	1070-1099-200		ノ ズ ル ス ト ッ パ ー	2			
6-27	1070-1101-000		ボ ッ ク ス ア ー ム	1			
6-28	A330-0100-800		チ ョ ウ ナ ッ ト	1	M8		
6-29	A360-0100-802		ス プ リ ン グ ワ ッ シ ャ	1	M8		
6-30	0350-0140-818		ワ ッ シ ャ	1	M8×φ18×t1.6		
6-31	1070-1121-000		ホ ル ダ ー ブ ラ ケ ッ ト	1			
6-32	1072-1141-000		セ ン サ ー ホ ル ダ ー E W	1			
6-33	1074-1151-000		ホ オ ン マ ッ ト	1			
6-34	1071-1161-000		マ ッ ト ウ ェ イ ト C	4	φ6×1960		
6-35	1070-1165-000		マ ッ ト ウ ェ イ ト B	2	φ6×1310		



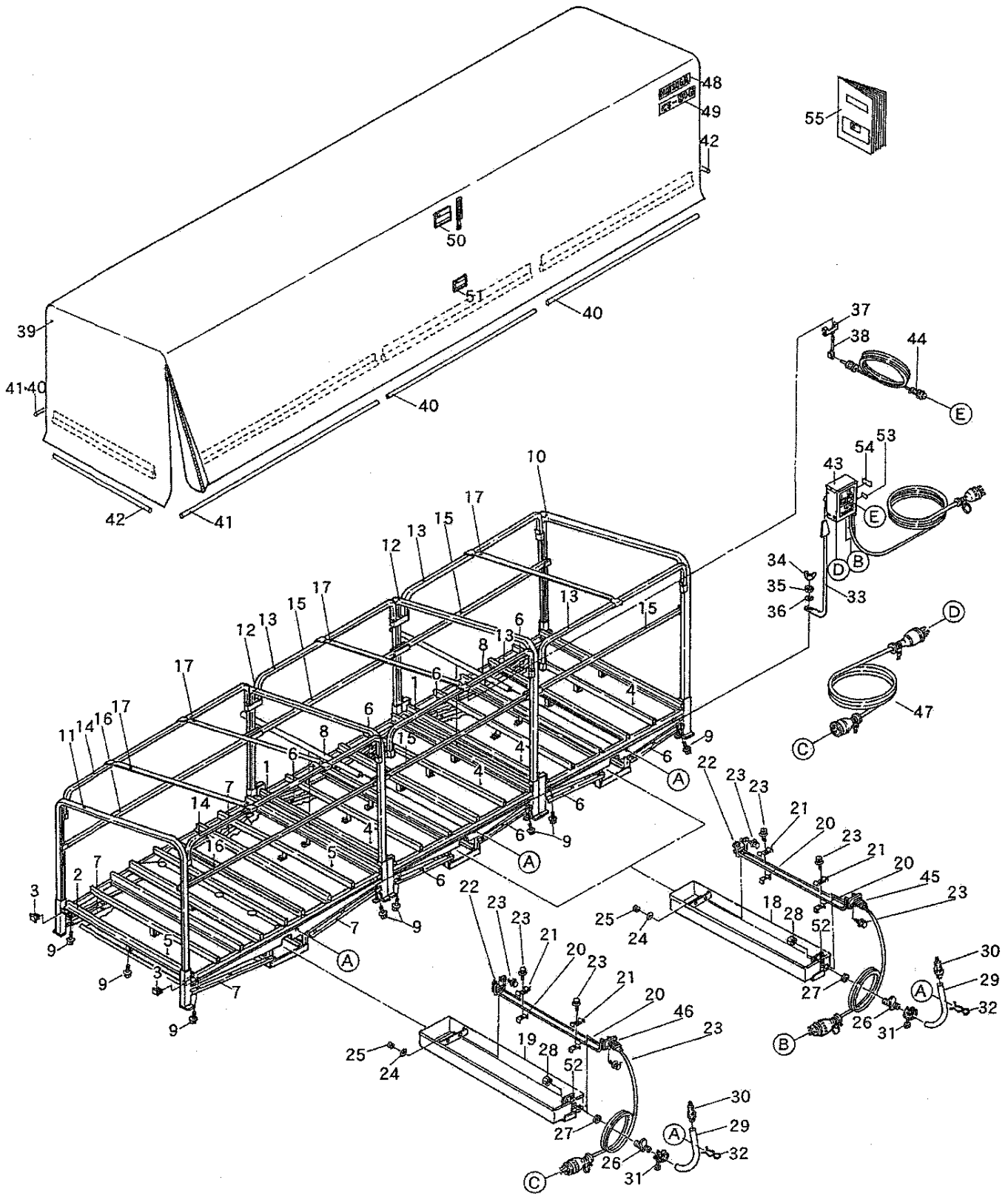
**F 6. CS-720**

見出番号	部品番号	互換性	部品名称	個数	規格	備考	小売価格(円)
6-36	1072-1500-000		コントロールBOX	1	三相 200V		
6-37	1072-1600-010		サーミスタシキセンサー	1			
6-38	1071-2000-000		ヒーター	2	単相 200V 1.5kw		
6-39	1070-1201-000		メイショウマーク	1			
6-40	1074-1202-000		カタシキマーク	1			
6-41	1070-1211-000		ケイコクラベル1	1			
6-42	1070-1212-000		ケイコクラベル2	1			
6-43	1070-1096-200		スイイマーク	2			
6-44	670-4005-300		ナンバープレート	1			
6-45	1074-2102-002-1		ネームプレート(B)	1			
6-46	1070-1251-002		トリアツカイセツメイショ	1			



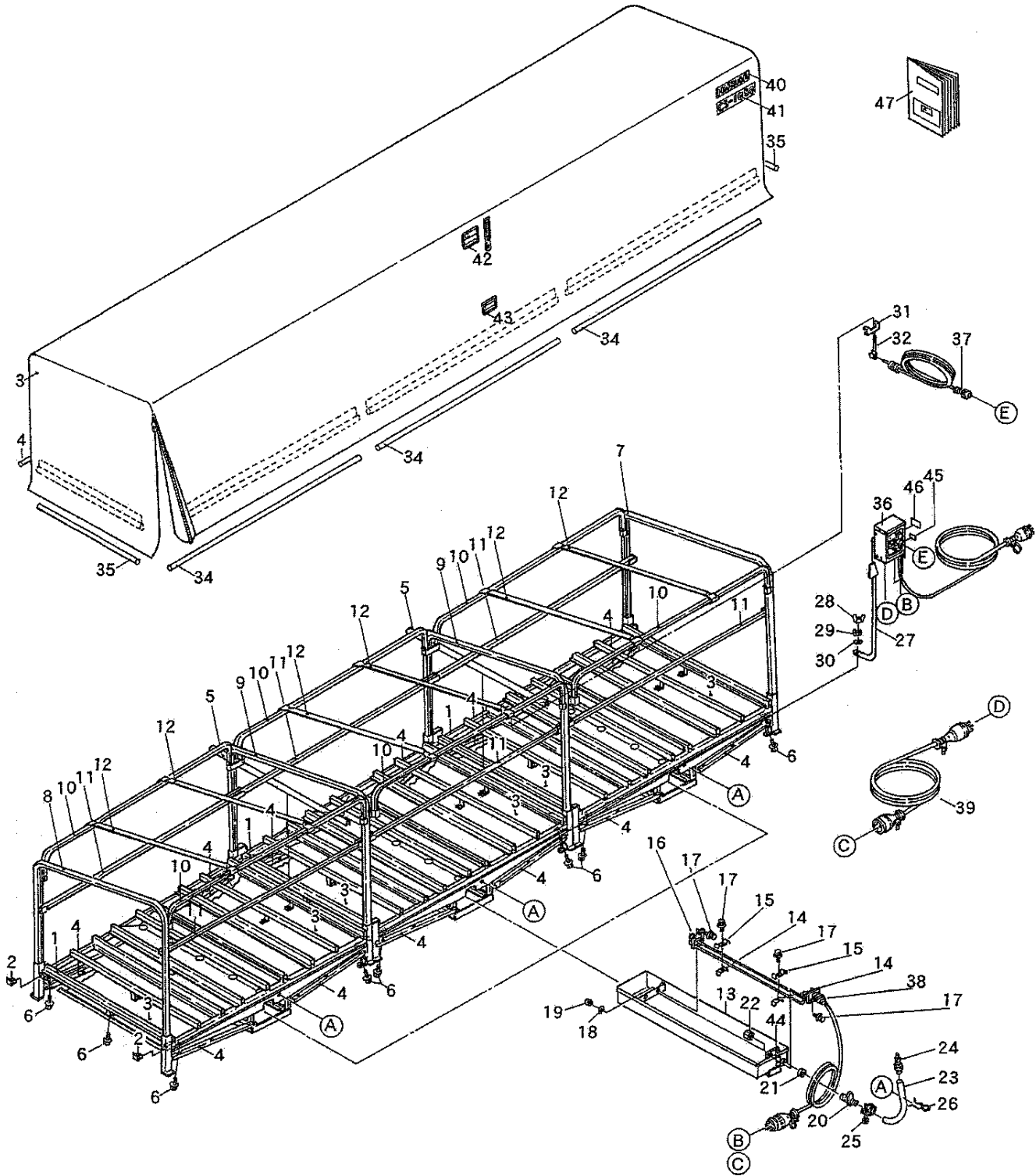
F7. CS-840

見出番号	部品番号	互換性	部品名称	個数	規格	備考	小売価格(円)
7-1	1070-1011-000-03		ホンタイフレームA	2			
7-2	1071-1011-001-3		ホンタイフレームA	1			
7-3	1070-1025-010		キャップ	12			
7-4	1070-1031-001-1		ナガシバン	4			
7-5	1071-1031-001-4		ナガシバン	2			
7-6	1070-1033-001		オサエバンL	8			
7-7	1071-1033-001		オサエバンL	4			
7-8	1072-1143-000-10		スキマバン	2			
7-9	Z104-0106-016		ボルト	54	M6×16 SPW(φ13×t1.0)		
7-10	1070-1051-000		サイドフレーム(R)	1			
7-11	1070-1055-000		サイドフレーム(L)	1			
7-12	1072-1053-000		サイドフレーム(C)	2			
7-13	1070-1061-000		フレームガイド	4			
7-14	1071-1061-000		フレームガイド	2			
7-15	1070-1071-000		フレームサポート	4			
7-16	1071-1071-000		フレームサポート	2			
7-17	1070-1081-000		センターサポート	4			
7-18	1070-1090-000		スイソウ(S)	2			
7-19	1071-1090-000		スイソウ(L)	1			
7-20	1070-1092-000		ヒーターコティバンA	6			
7-21	1070-1093-000		ヒーターコティバンB	6			
7-22	1070-1094-000		ヒーターハンガー	3			
7-23	Z104-0106-016		ボルト	18	M6×16 SPW(φ13×t1.0)		
7-24	Z350-0130-613		ヒラザガネ	6	M6×φ13×t1.0		
7-25	Z300-0106-001		ナット	6	M6		
7-26	1070-1095-000		スイソウノズル	3			
7-27	1070-1096-000		ノズルパッキン	3			
7-28	1070-1097-000		ノズルナット	3	M20×1.5 3種		
7-29	1070-1098-000		ノズル	3	φ23×300		
7-30	1070-1099-000		ジョイントノズル	3			
7-31	1070-1099-100		ホーストメバンド	3	φ24		
7-32	1070-1099-200		ノズルストッパー	3			
7-33	1070-1101-000		ボックスアーム	1			
7-34	A330-0100-800		チョウナット	1	M8		
7-35	A360-0100-802		スプリングワッシャ	1	M8		



**F7. CS-840**

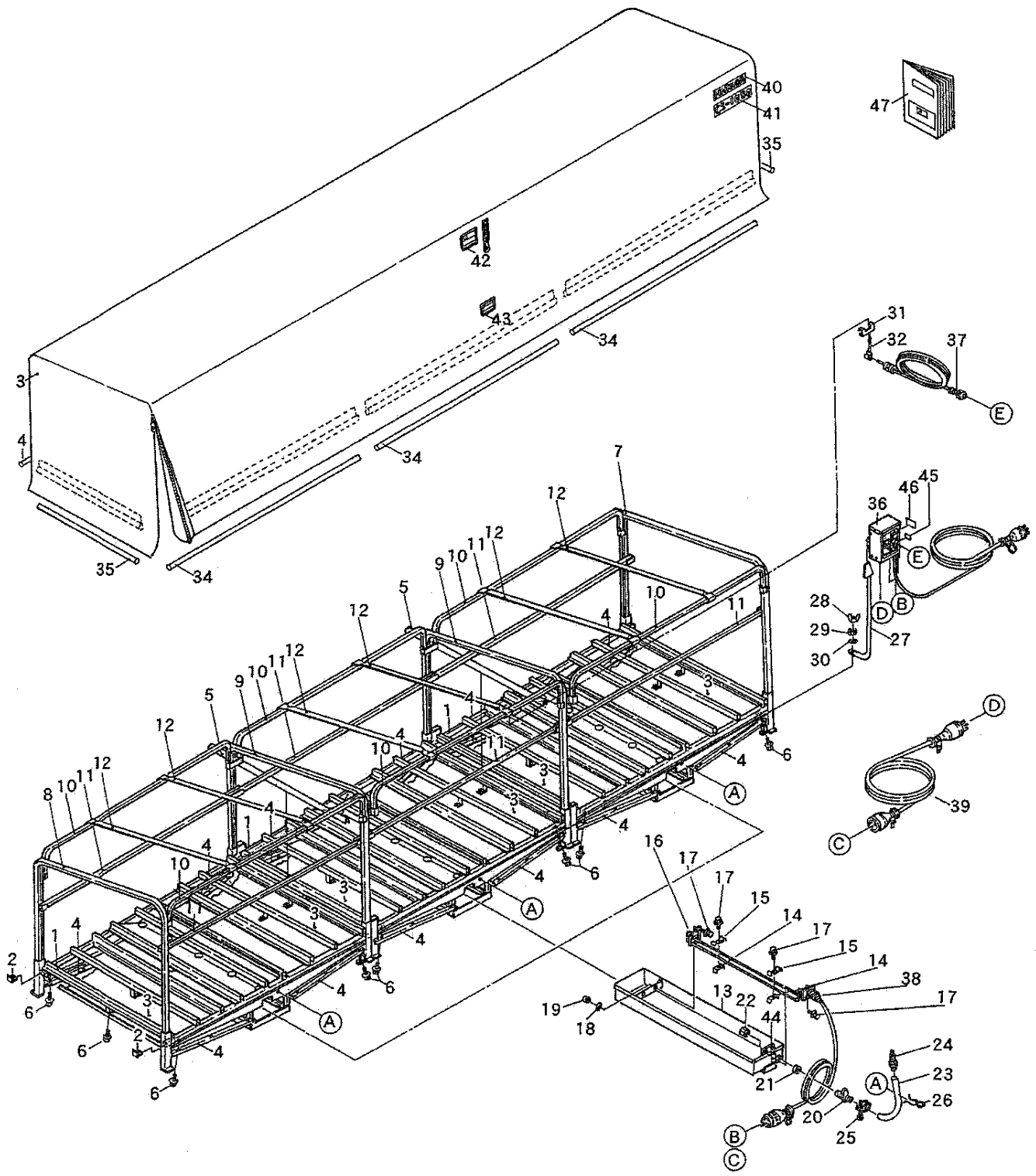
見出番号	部品番号	互換性	部品名称	個数	規格	備考	小売価格(円)
7-36	0350-0140-818		ワ ッ シ ャ	1	M8×φ18×t1.6		
7-37	1070-1121-000		ホルダーブラケット	1			
7-38	1072-1141-000		センサーホルダーEW	1			
7-39	1075-1151-000		ホ オ ン マ ッ ト	1			
7-40	1070-1161-000		マットウェイトA	4	φ6×1460		
7-41	1071-1161-000		マットウェイトC	2	φ6×1960		
7-42	1070-1165-000		マットウェイトB	2	φ6×1310		
7-43	1075-1500-000		コントロールBOX	1	三相 200V		
7-44	1072-1600-010		サーミスタシキセンサー	1			
7-45	1070-2000-000		ヒ ー タ ー	2	単相 200V 1.2kw		
7-46	1071-2000-000		ヒ ー タ ー	1	単相 200V 1.5kw		
7-47	1075-1900-000		チュウケイケーブルAssy	1	200V		
7-48	1070-1201-000		メイショウマーク	1			
7-49	1075-1202-000		カタシキマーク	1			
7-50	1070-1211-000		ケイコクラベル1	1			
7-51	1070-1212-000		ケイコクラベル2	1			
7-52	1070-1096-200		ス イ イ マ ー ク	3			
7-53	670-4005-300		ナンバープレート	1			
7-54	1075-2102-002-1		ネームプレート(B)	1			
7-55	1070-1251-002		トリアツカイセツメイショ	1			





**F 8. CS-1080**

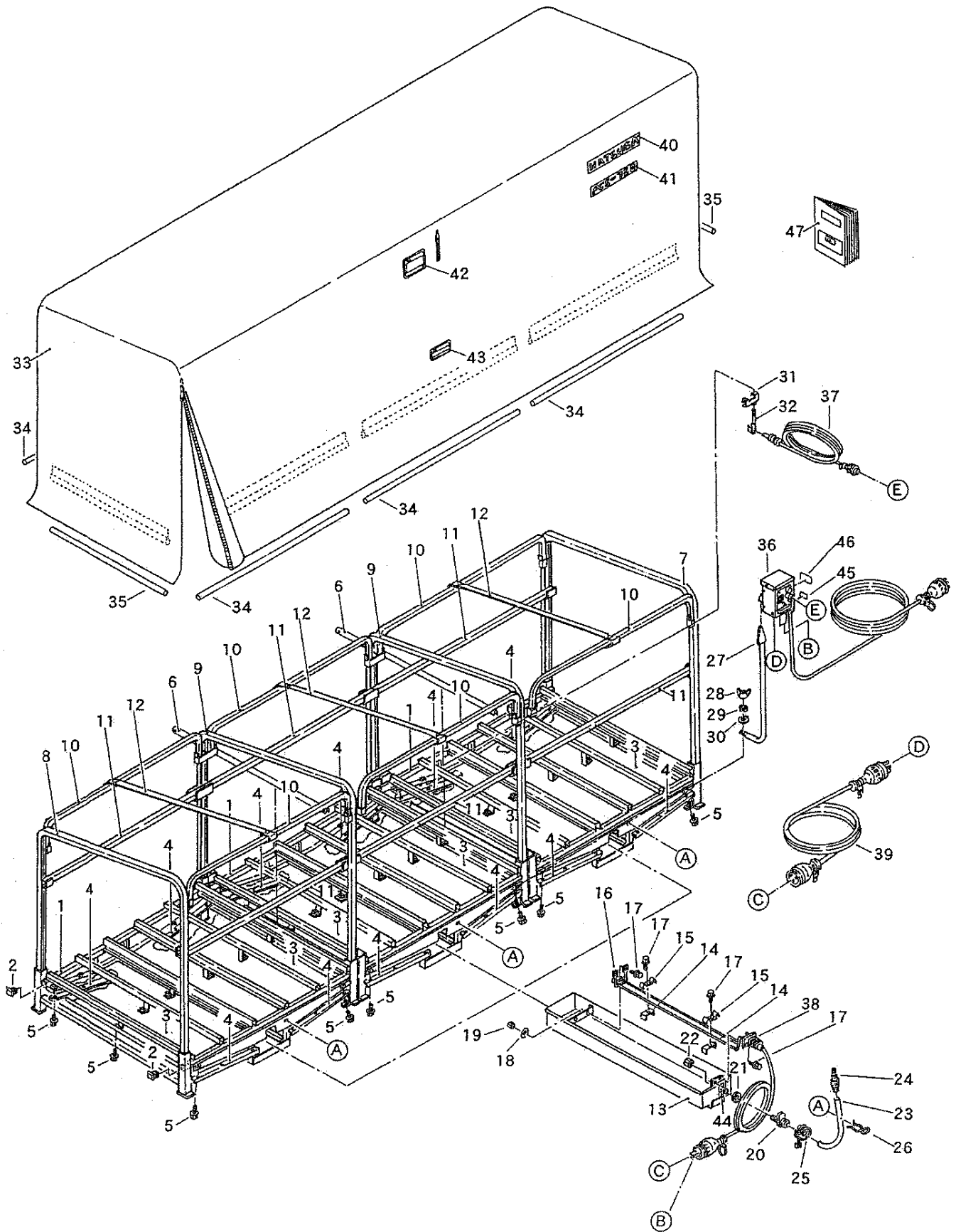
見出番号	部品番号	互換性	部品名称	個数	規格	備考	小売価格(円)
8-1	1071-1011-001-04		ホンタイフレームA	3			
8-2	1070-1025-010		キャップ	12			
8-3	1071-1031-001-4		ナガシバン	6			
8-4	1071-1033-001		オサエバンL	12			
8-5	1072-1143-000-10		スキマバン	2			
8-6	Z104-0106-016		ボルト	54	M6×16 SPW(φ13×t1.0)		
8-7	1070-1051-000		サイドフレーム(R)	1			
8-8	1070-1055-000		サイドフレーム(L)	1			
8-9	1072-1053-000		サイドフレーム(C)	2			
8-10	1071-1061-000		フレームガイド	6			
8-11	1071-1071-000		フレームサポート	6			
8-12	1070-1081-000		センターサポート	6			
8-13	1071-1090-000		スイソウ(L)	3			
8-14	1070-1092-000		ヒーターコテイバンA	6			
8-15	1070-1093-000		ヒーターコテイバンB	6			
8-16	1070-1094-000		ヒーターハンガー	3			
8-17	Z104-0106-016		ボルト	18	M6×16 SPW(φ13×t1.0)		
8-18	Z350-0130-613		ヒラザガネ	6	M6×φ13×t1.0		
8-19	Z300-0106-001		ナット	6	M6		
8-20	1070-1095-000		スイソウノズル	3			
8-21	1070-1096-000		ノズルパッキン	3			
8-22	1070-1097-000		ノズルナット	3	M20×1.5 3種		
8-23	1070-1098-000		ノズル	3	φ23×300		
8-24	1070-1099-000		ジョイントノズル	3			
8-25	1070-1099-100		ホーストメバンド	3	φ24		
8-26	1070-1099-200		ノズルストッパー	3			
8-27	1070-1101-000		ボックスアーム	1			
8-28	A330-0100-800		チョウナット	1	M8		
8-29	A360-0100-802		スプリングワッシャ	1	M8		
8-30	0350-0140-818		ワッシャ	1	M8×φ18×t1.6		
8-31	1070-1121-000		ホルダーブラケット	1			
8-32	1072-1141-000		センサーホルダーEW	1			
8-33	1074-1151-000		ホオンマット	1			
8-34	1071-1161-000		マットウエイトC	6	φ6×1960		
8-35	1070-1165-000		マットウエイトB	2	φ6×1310		



**F 8. CS-1080**

見出番号	部品番号	互換性	部品名称	個数	規格	備考	小売価格(円)
8-36	1072-1500-000		コントロールBOX	1	三相 200V		
8-37	1072-1600-010		サーミスタシキセンサー	1			
8-38	1071-2000-000		ヒーター	3	単相 200V 1.5kw		
8-39	1075-1900-001		チュウケイケーブルAssy	1	200V		
8-40	1070-1201-000		メイショウマーク	1			
8-41	1076-1202-000		カタシキマーク	1			
8-42	1070-1211-000		ケイコクラベル1	1			
8-43	1070-1212-000		ケイコクラベル2	1			
8-44	1070-1096-200		スイイマーク	3			
8-45	670-4005-400		ナンバープレート	1			
8-46	1076-2102-010		ネームプレート(B)	1			
8-47	1070-1251-002		トリアツカイセツメイショ	1			

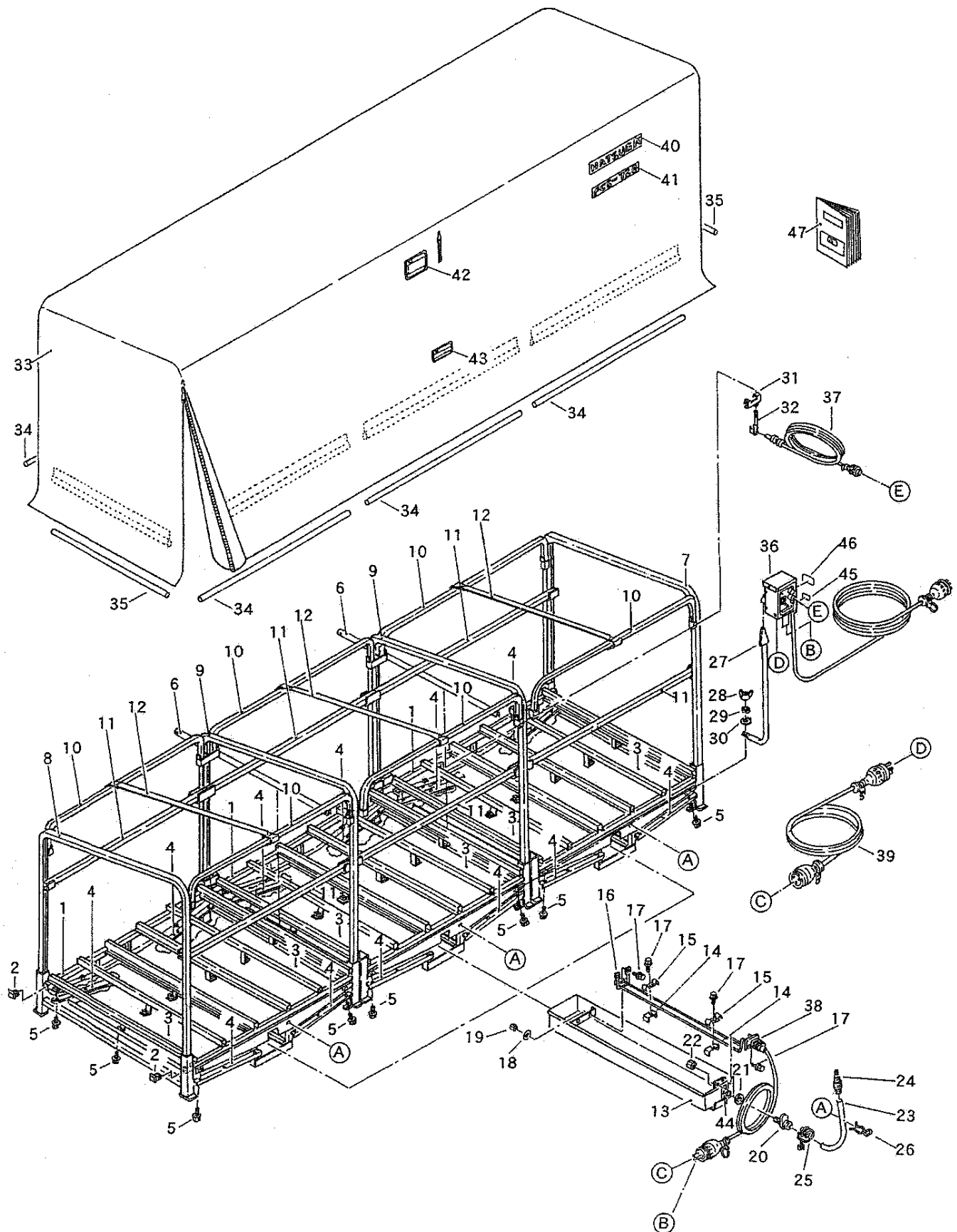
F9. FCS-720 (フォークリフト仕様)



**F9. FCS-720 (フォークリフト仕様)**

見出番号	部品番号	互換性	部品名称	個数	規格	備考	小売価格(円)
9-1	1133-1011-000		ホンタイフレーム F	3			
9-2	1070-1025-010		キ ャ ッ プ	12			
9-3	1070-1031-001-1		ナ ガ シ バ ン	6			
9-4	1070-1033-001		オ サ エ バ ン L	12			
9-5	Z104-0106-016		ボ ル ト	54	M6×16 SPW(φ13×t1.0)		
9-6	1072-1143-000-10		ス キ マ バ ン	2			
9-7	1130-1051-000		サイドフレーム (R)	1			
9-8	1130-1055-000		サイドフレーム (L)	1			
9-9	1130-1053-000		サイドフレーム (C)	2			
9-10	1070-1061-000		フ レ ー ム ガ イ ド	6			
9-11	1070-1071-000		フ レ ー ム サ ポ ー ト	6			
9-12	1070-1081-000		セ ン タ ー サ ポ ー ト	3			
9-13	1070-1090-000		ス イ ソ ウ (S)	3			
9-14	1070-1092-000		ヒ ー タ ー コ テ イ バ ン A	6			
9-15	1070-1093-000		ヒ ー タ ー コ テ イ バ ン B	6			
9-16	1070-1094-000		ヒ ー タ ー ハ ン ガ ー	6			
9-17	Z104-0106-016		ボ ル ト	18	M6×16 SPW(φ13×t1.0)		
9-18	Z350-0130-613		ヒ ラ ザ ガ ネ	6	M6×φ13×t1.0		
9-19	Z300-0106-001		ナ ッ ト	6	M6		
9-20	1070-1095-000		ス イ ソ ウ ノ ズ ル	3			
9-21	1070-1096-000		ノ ズ ル バ ッ キ ン	3			
9-22	1070-1097-000		ノ ズ ル ナ ッ ト	3	M20×1.5 3種		
9-23	1070-1098-000		ノ ズ ル	3	φ23×300		
9-24	1070-1099-000		ジ ョ イ ン ト ノ ズ ル	3			
9-25	1070-1099-100		ホ ー ス ト メ バ ン ド	3	φ24		
9-26	1070-1099-200		ノ ズ ル ス ト ッ パ ー	3			
9-27	1070-1101-000		ボ ッ ク ス ア ー ム	1			
9-28	A330-0100-800		チ ョ ウ ナ ッ ト	1	M8		
9-29	A360-0100-802		ス プ リ ン グ ワ ッ シ ャ	1	M8		
9-30	0350-0140-818		ワ ッ シ ャ	1	M8×φ.18×t1.6		
9-31	1070-1121-000		ホ ル ダ ー ブ ラ ケ ッ ト	1			
9-32	1072-1141-000		セ ン サ ー ホ ル ダ ー E W	1			
9-33	1133-1151-000		ホ オ ン マ ッ ト	1			
9-34	1070-1161-000		マ ッ ト ウ ェ イ ト A	6	φ6×1460		
9-35	1070-1165-000		マ ッ ト ウ ェ イ ト B	2	φ6×1310		

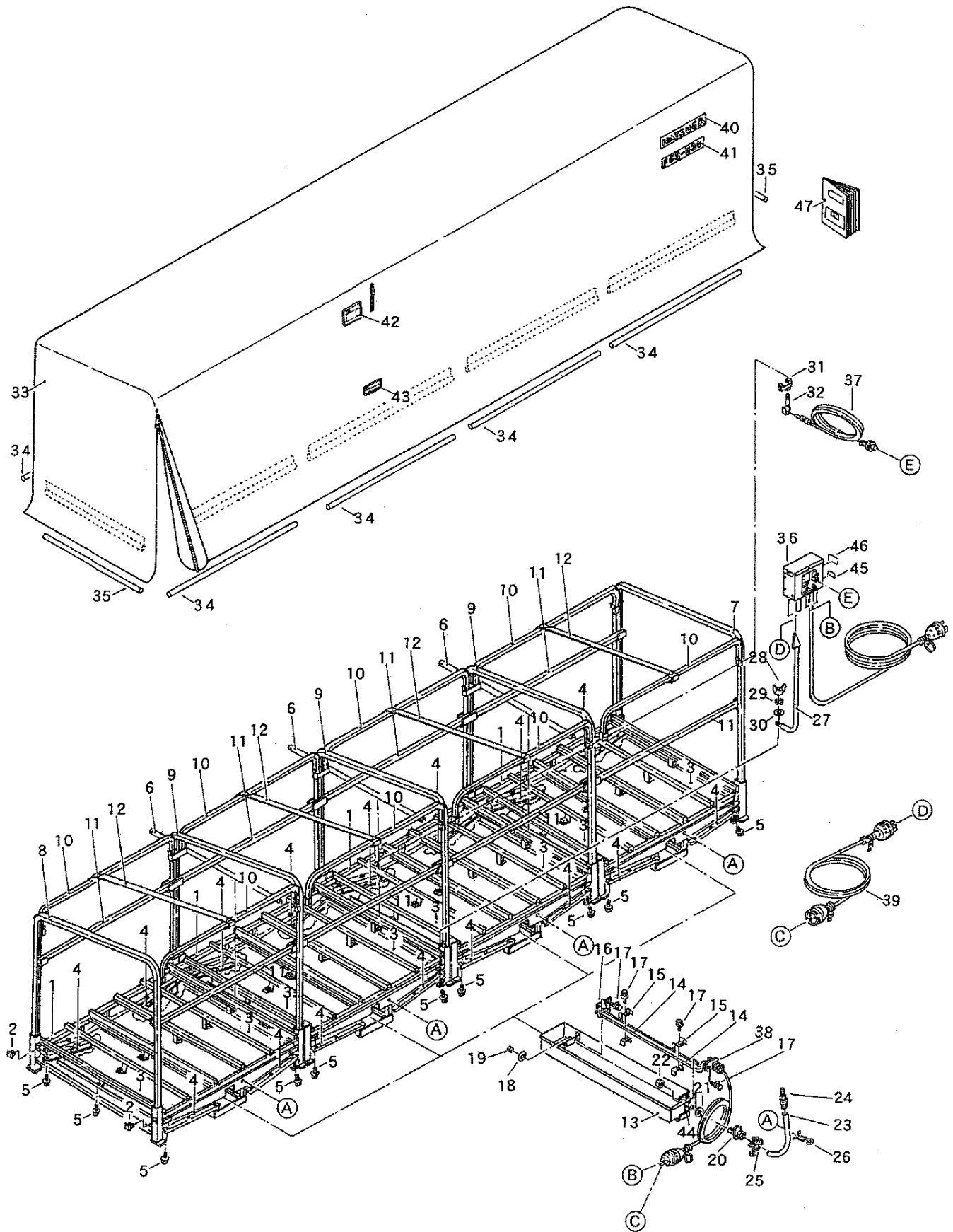
F9. FCS-720 (フォークリフト仕様)



**F9. FCS-720 (フォークリフト仕様)**

見出番号	部品番号	互換性	部品名称	個数	規格	備考	小売価格(円)
9-36	1075-1500-000		コントロールBOX	1	三相 200V		
9-37	1072-1600-010		サーミスタシキセンサー	1			
9-38	1070-2000-000		ヒーター	3	単相 200V 1.2kw		
9-39	1075-1900-001		チュウケイケーブル Assy	1	200V		
9-40	1070-1201-000		メイショウマーク	1			
9-41	1133-1202-000		カタシキマーク	1			
9-42	1070-1211-000		ケイコクラベル 1	1			
9-43	1070-1212-000		ケイコクラベル 2	1			
9-44	1070-1096-200		スイイマーク	3			
9-45	670-4005-400		ナンバープレート	1			
9-46	1133-2102-000		ネームプレート(B1)	1			
9-47	1070-1251-002		トリアツカイセツメイショ	1			

F10. FCS-960 (フォークリフト仕様)

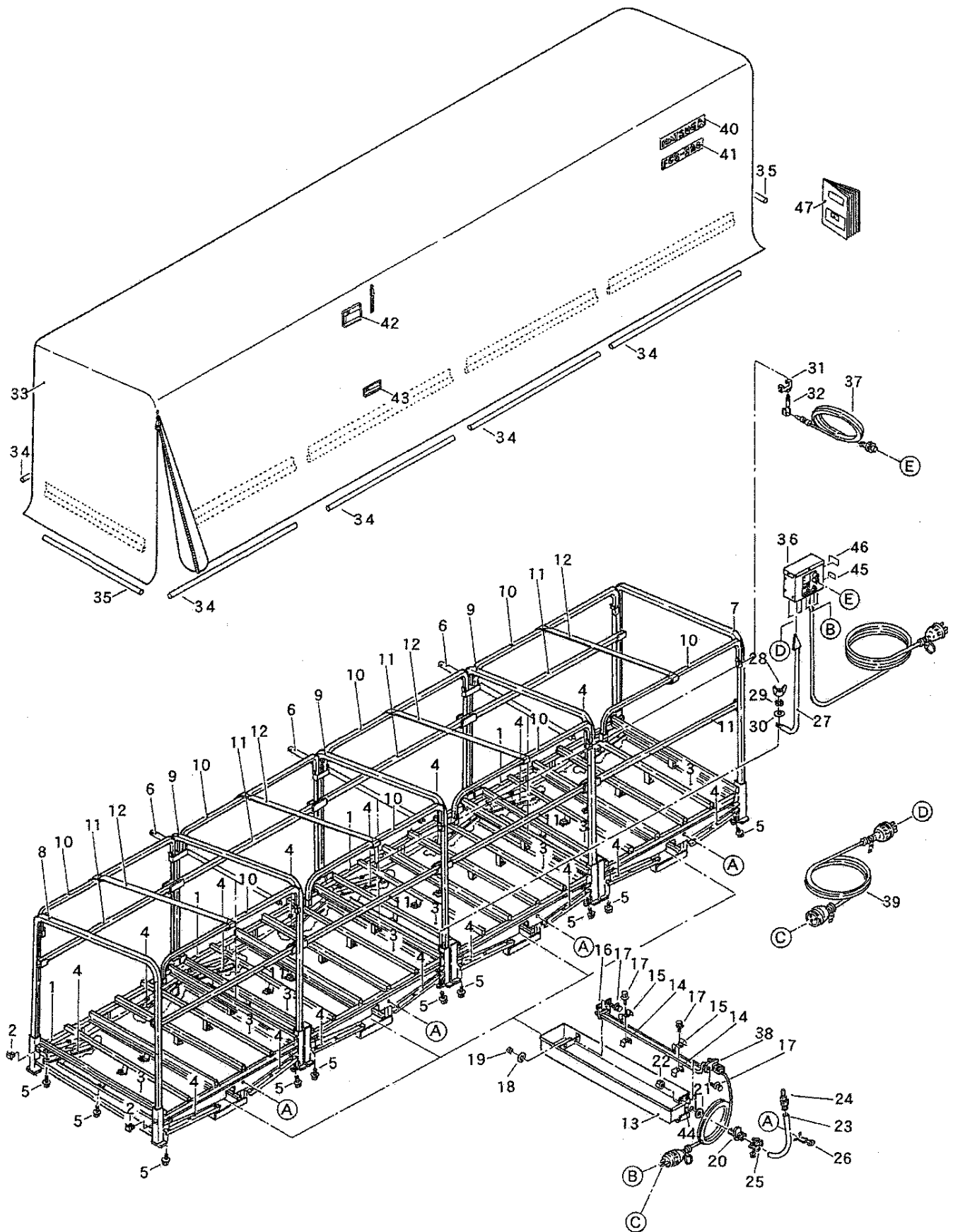




**F10. FCS-960 (フォークリフト仕様)**

見出番号	部品番号	互換性	部品名称	個数	規格	備考	小売価格(円)
10-1	1133-1011-000		ホ ン タ イ フ レ ー ム F	4			
10-2	1070-1025-010		キ ャ ッ プ	16			
10-3	1070-1031-001-1		ナ ガ シ バ ン	8			
10-4	1070-1033-001		オ サ エ バ ン L	16			
10-5	Z104-0106-016		ボ ル ト	72	M6×16 SPW(φ13×t1.0)		
10-6	1072-1143-000-10		ス キ マ バ ン	3			
10-7	1130-1051-000		サ イ ド フ レ ー ム (R)	1			
10-8	1130-1055-000		サ イ ド フ レ ー ム (L)	1			
10-9	1130-1053-000		サ イ ド フ レ ー ム (C)	3			
10-10	1070-1061-000		フ レ ー ム ガ イ ド	8			
10-11	1070-1071-000		フ レ ー ム サ ポ ー ト	8			
10-12	1070-1081-000		セ ン タ ー サ ポ ー ト	4			
10-13	1070-1091-000		ス イ ソ ウ (S)	4			
10-14	1070-1092-000		ヒ ー タ ー コ テ イ バ ン A	8			
10-15	1070-1093-000		ヒ ー タ ー コ テ イ バ ン B	8			
10-16	1070-1094-000		ヒ ー タ ー ハ ン ガ ー	4			
10-17	Z104-0106-016		ボ ル ト	24	M6×16 SPW(φ13×t1.0)		
10-18	Z350-0130-613		ヒ ラ ザ ガ ネ	8	M6×φ13×t1.0		
10-19	Z300-0106-001		ナ ッ ト	8	M6		
10-20	1070-1095-000		ス イ ソ ウ ノ ズ ル	4			
10-21	1070-1096-000		ノ ズ ル パ ッ キ ン	4			
10-22	1070-1097-000		ノ ズ ル ナ ッ ト	4	M20×1.5 3種		
10-23	1070-1098-000		ノ ズ ル	4	φ23×300		
10-24	1070-1099-000		ジ ョ イ ン ト ノ ズ ル	4			
10-25	1070-1099-100		ホ ー ス ト メ バ ン ド	4	φ24		
10-26	1070-1099-200		ノ ズ ル ス ト ッ パ ー	4			
10-27	1070-1101-000		ボ ッ ク ス ア ー ム	1			
10-28	A330-0100-800		チ ョ ウ ナ ッ ト	1	M8		
10-29	A360-0100-802		ス プ リ ン グ ワ ッ シ ャ	1	M8		
10-30	0350-0140-818		ワ ッ シ ャ	1	M8×φ18×t1.6		
10-31	1070-1121-000		ホ ル ダ ー ブ ラ ケ ッ ト	1			
10-32	1072-1141-000		セ ン サ ー ホ ル ダ ー E W	1			
10-33	1134-1151-000		ホ オ ン マ ッ ト	1			
10-34	1070-1161-000		マ ッ ト ウ ェ イ ト A	8	φ6×1460		
10-35	1070-1165-000		マ ッ ト ウ ェ イ ト B	2	φ6×1310		

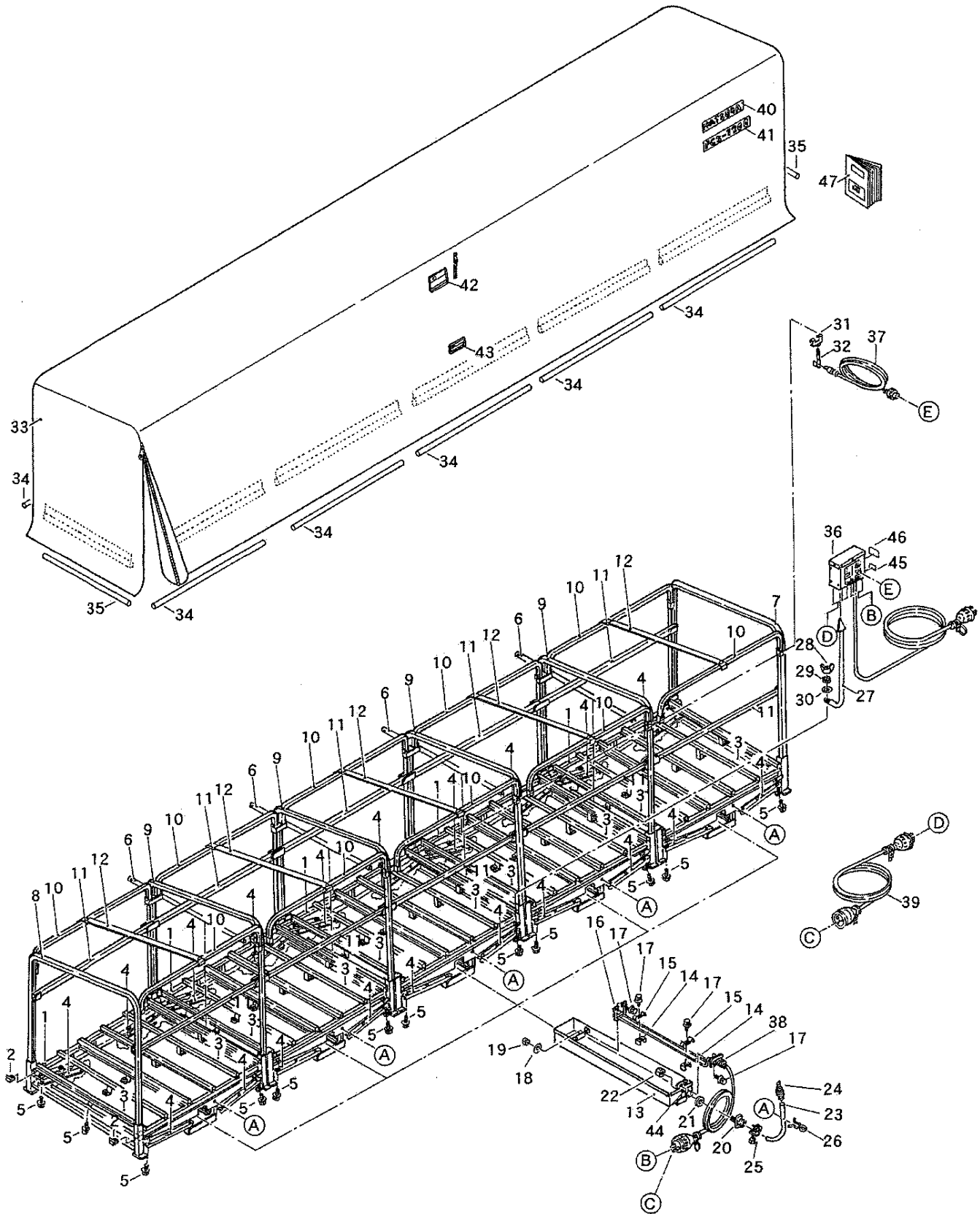
F10. FCS-960 (フォークリフト仕様)



**F10. FCS-960 (フォークリフト仕様)**

見番号	部品番号	互換性	部品名称	個数	規格	備考	小売価格(円)
10-36	1134-1500-000		コントロールBOX	1	三相 200V		
10-37	1072-1600-010		サーミスタシキセンサー	1			
10-38	1070-2000-000		ヒーター	4	単相 200V 1.2kw		
10-39	1075-1900-001		チュウケイケーブルAssy	2	200V		
10-40	1070-1201-000		メイショウマーク	1			
10-41	1134-1202-000		カタシキマーク	1			
10-42	1070-1211-000		ケイコクラベル1	1			
10-43	1070-1212-000		ケイコクラベル2	1			
10-44	1070-1096-200		スイイマーク	4			
10-45	670-4005-500		ナンバープレート	1			
10-46	1134-2102-000		ネームプレート(B1)	1			
10-47	1070-1251-002		トリアツカイセツメイショ	1			

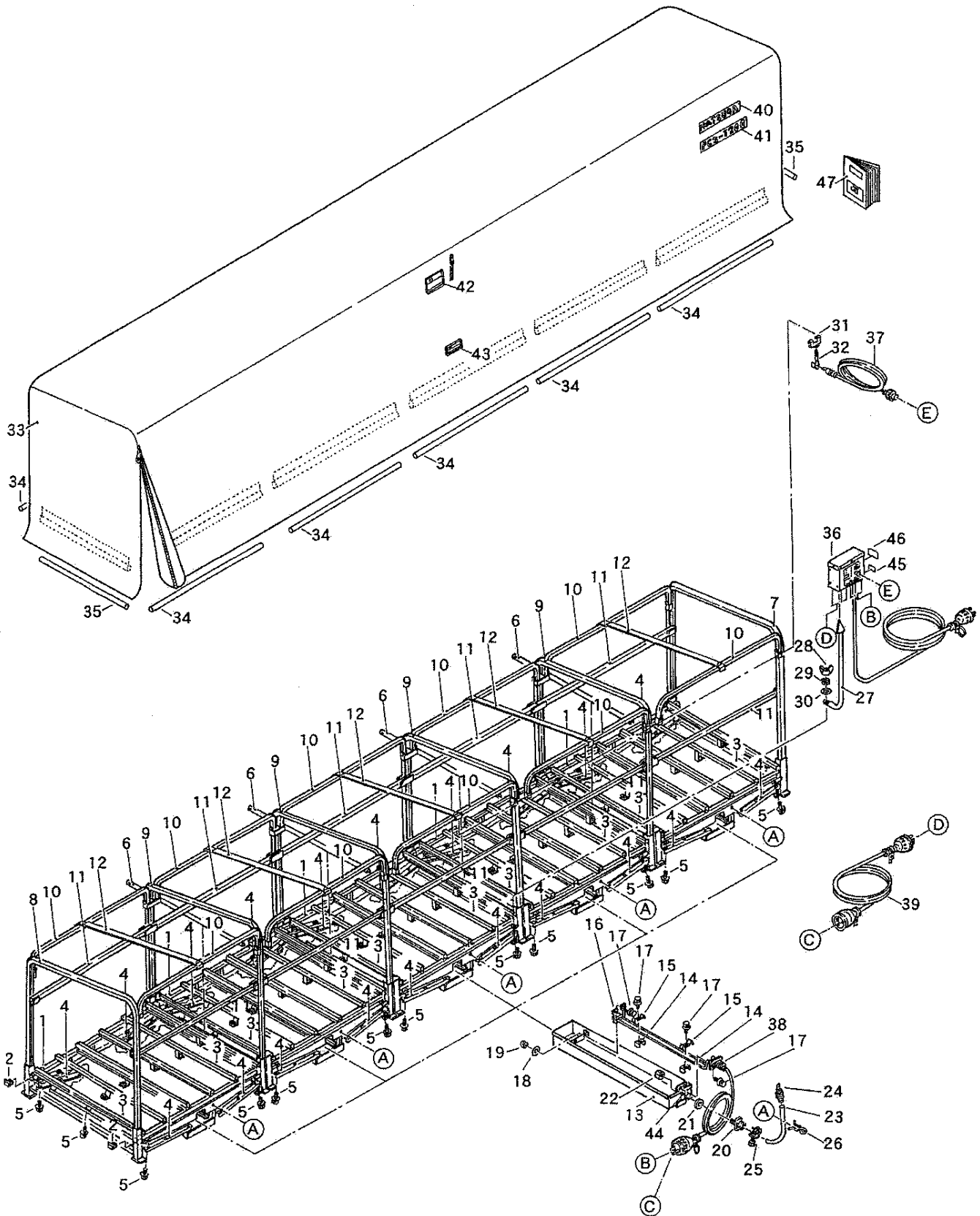
F11. FCS-1200 (フォークリフト仕様)



F11. FCS-1200 (フォークリフト仕様)

見出番号	部品番号	互換性	部品名称	個数	規格	備考	小売価格(円)
11-1	1133-1011-000		ホ ン タ イ フ レ ー ム F	5			
11-2	1070-1025-010		キ ャ ッ プ	20			
11-3	1070-1031-001-1		ナ ガ シ バ ン	10			
11-4	1070-1033-001		オ サ エ バ ン L	20			
11-5	Z104-0106-016		ボ ル ト	90	M6×16 SPW(φ13×t1.0)		
11-6	1072-1143-000-10		ス キ マ バ ン	4			
11-7	1130-1051-000		サ イ ド フ レ ー ム (R)	1			
11-8	1130-1055-000		サ イ ド フ レ ー ム (L)	1			
11-9	1130-1053-000		サ イ ド フ レ ー ム (C)	4			
11-10	1070-1061-000		フ レ ー ム ガ イ ド	10			
11-11	1070-1071-000		フ レ ー ム サ ポ ー ト	10			
11-12	1070-1081-000		セ ン タ ー サ ポ ー ト	5			
11-13	1070-1091-000		ス イ ソ ウ (S)	5			
11-14	1070-1092-000		ヒ ー タ ー コ テ イ バ ン A	10			
11-15	1070-1093-000		ヒ ー タ ー コ テ イ バ ン B	10			
11-16	1070-1094-000		ヒ ー タ ー ハ ン ガ ー	5			
11-17	Z104-0106-016		ボ ル ト	30	M6×16 SPW(φ13×t1.0)		
11-18	Z350-0130-613		ヒ ラ ザ ガ ネ	10	M6×φ13×t1.0		
11-19	Z300-0106-001		ナ ッ ト	10	M6		
11-20	1070-1095-000		ス イ ソ ウ ノ ズ ル	5			
11-21	1070-1096-000		ノ ズ ル パ ッ キ ン	5			
11-22	1070-1097-000		ノ ズ ル ナ ッ ト	5	M20×1.5 3種		
11-23	1070-1098-000		ノ ズ ル	5	φ23×300		
11-24	1070-1099-000		ジ ョ イ ン ト ノ ズ ル	5			
11-25	1070-1099-100		ホ ー ス ト メ バ ン ド	5	φ24		
11-26	1070-1099-200		ノ ズ ル ス ト ッ パ ー	5			
11-27	1070-1101-000		ボ ッ ク ス ア ー ム	1			
11-28	A330-0100-800		チ ョ ウ ナ ッ ト	1	M8		
11-29	A360-0100-802		ス プ リ ン グ ワ ッ シ ャ	1	M8		
11-30	0350-0140-818		ワ ッ シ ャ	1	M8×φ18×t1.6		
11-31	1070-1121-000		ホ ル ダ ー ブ ラ ケ ッ ト	1			
11-32	1072-1141-000		セ ン サ ー ホ ル ダ ー E W	1			
11-33	1135-1151-000		ホ オ ン マ ッ ト	1			
11-34	1070-1161-000		マ ッ ト ウ ェ イ ト A	10	φ6×1460		
11-35	1070-1165-000		マ ッ ト ウ ェ イ ト B	2	φ6×1310		

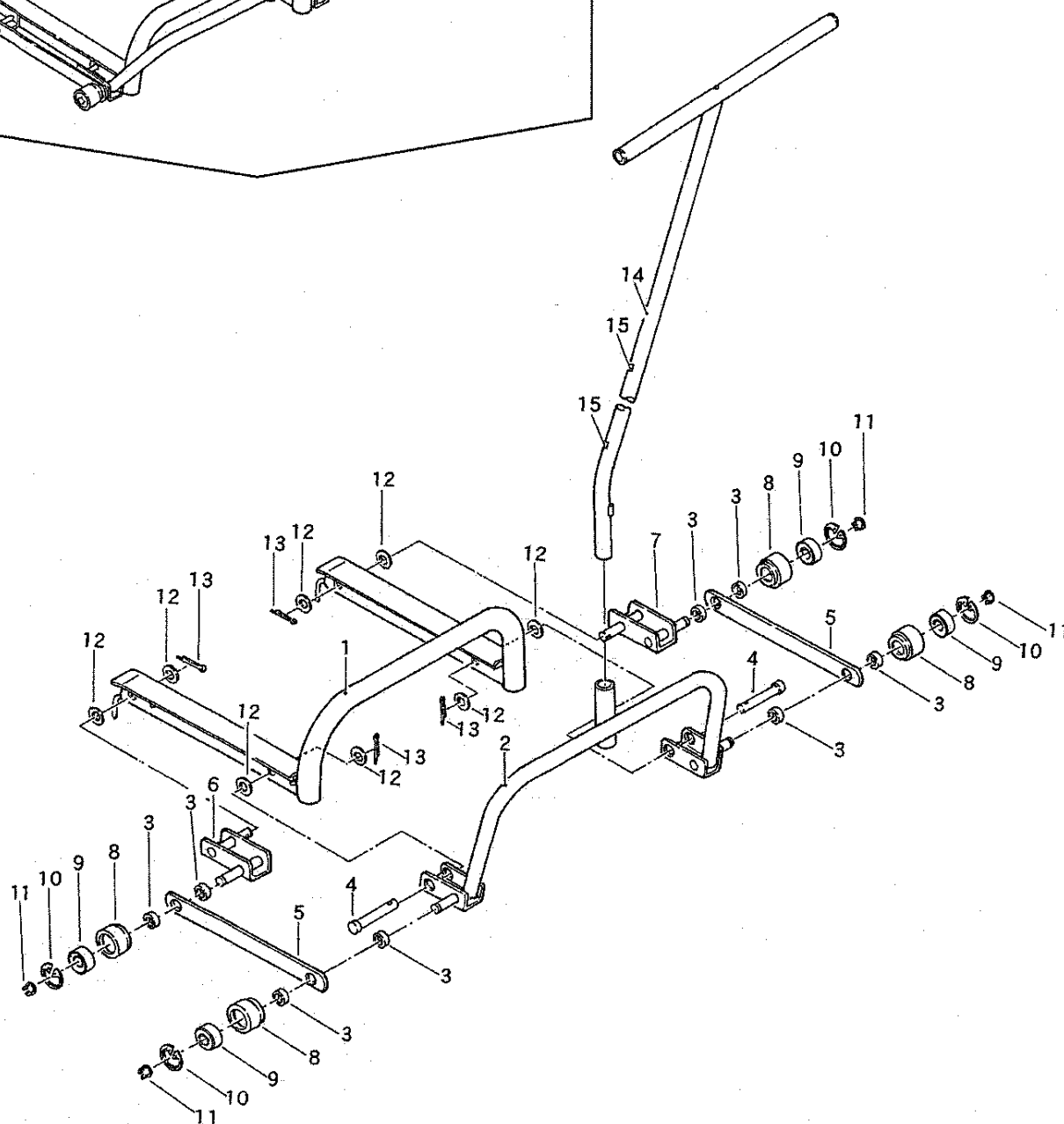
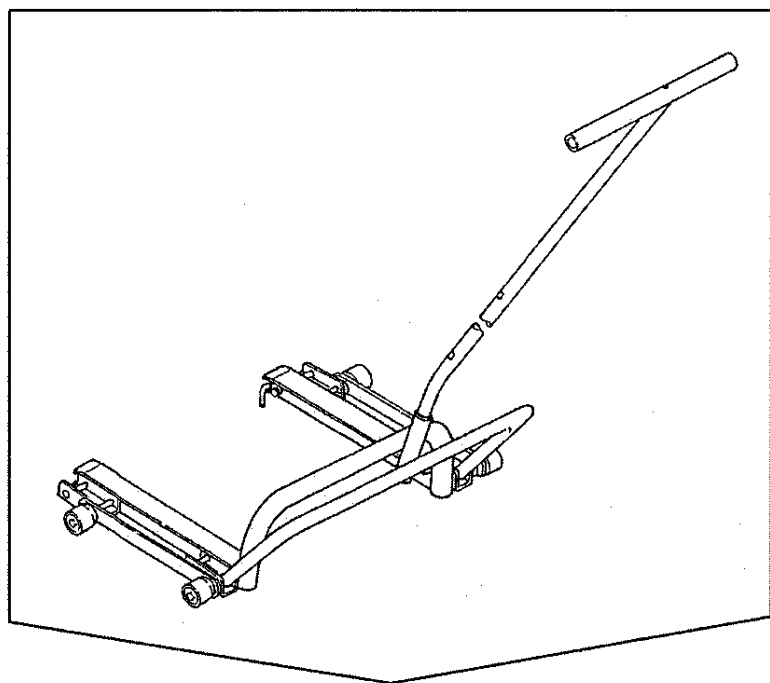
F11. FCS-1200 (フォークリフト仕様)



F 1 1 . F C S - 1 2 0 0 ( フ ォ ー ク リ フ ト 仕 様 )

見出番号	部 品 番 号	互換性	部 品 名 称	個数	規 格	備 考	小売価格(円)
11-36	1135-1500-000		コ ン ト ロ ー ル B O X	1	三相 200V		
11-37	1072-1600-010		サ ー ミ ス タ シ キ セ ン サ ー	1			
11-38	1070-2000-000		ヒ ー タ ー	5	単相 200V 1.2kw		
11-39	1075-1900-001		チ ュ ウ ケ イ ケ ー プ ル A s s y	3	200V		
11-40	1070-1201-000		メ イ シ ョ ウ マ ー ク	1			
11-41	1135-1202-000		カ タ シ キ マ ー ク	1			
11-42	1070-1211-000		ケ イ コ ク ラ ベ ル 1	1			
11-43	1070-1212-000		ケ イ コ ク ラ ベ ル 2	1			
11-44	1070-1096-200		ス イ イ マ ー ク	5			
11-45	670-4005-600		ナ ン バ ー プ レ ー ト	1			
11-46	1135-2102-000		ネ ー ム プ レ ー ト ( B 1 )	1			
11-47	1070-1251-002		ト リ ア ツ カ イ セ ツ メ イ シ ョ	1			

F12. CS用リフター

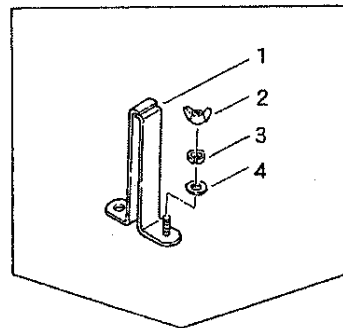
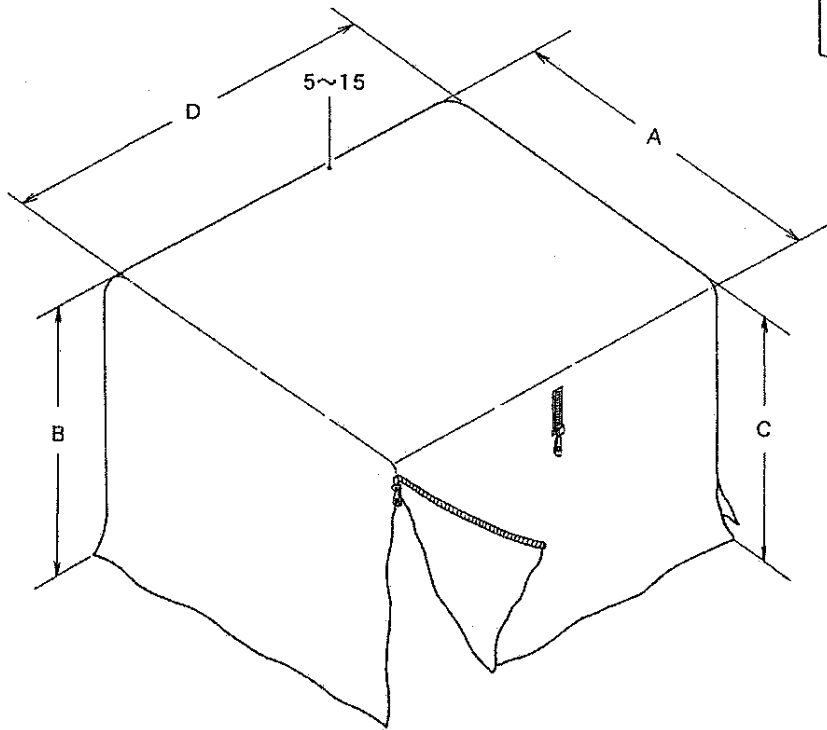




## F 1 2. CS用リフター

見出番号	部品番号	互換性	部品名称	個数	規格	備考	小売価格(円)
12-1	1070-1411-000		リフターベース	1			
12-2	1070-1421-000-02		リフターアーム	1			
12-3	1070-1424-000		カラー A	8			
12-4	1070-1425-000		ピン	2			
12-5	1070-1426-000		リンク	2			
12-6	1070-1427-001		サブアーム A	1			
12-7	1070-1428-001		サブアーム B	1			
12-8	787-1110		ローラー	4			
12-9	0750-0062-014		ボールベアリング	4	6201DD		
12-10	0741-0003-200		C リング	4	φ32 穴用		
12-11	0740-0001-200		C リング	4	φ12 軸用		
12-12	3864-4064-100		ザガネ	8	t=1.0		
12-13	0520-0125-020		ワリピン	4	φ2.5×20		
12-14	1070-1431-000		リフターハンドル	1			
12-15	787-1144		ネンチャクテープ	2	10×20 黄色		

F13. ビニールカバー・ホスイシート関係 (オプション)

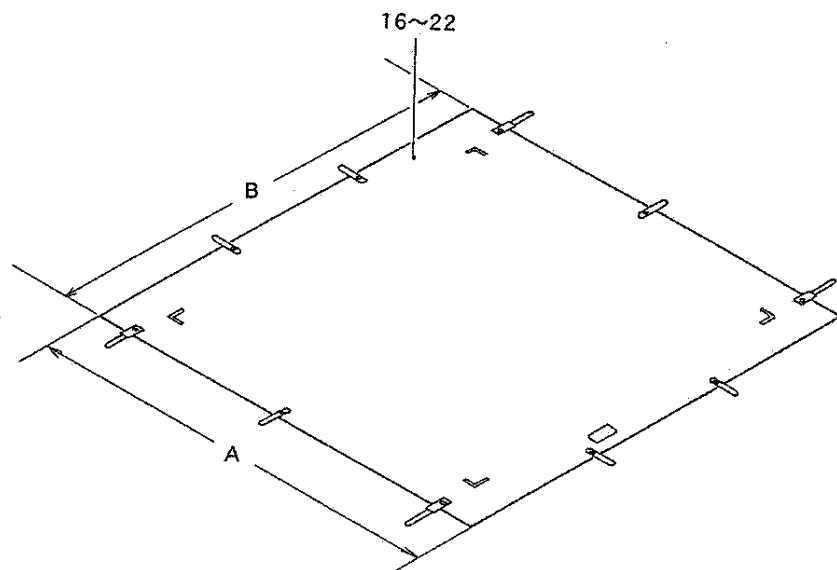


ビニールカバー寸法表

機種名	A	B	C	D
CS-180A	1480	1005	1150	1630
CS-240・240A	1480	1205	1350	1630
CS-360	1480	1205	1350	2130
CS-480	1480	1205	1350	3230
CS-600	1480	1205	1350	3730
CS-720	1480	1205	1350	4230
CS-840	1480	1205	1350	5330
CS-1080	1480	1205	1350	6330
FCS-720	1480	1205	1350	4810
FCS-960	1480	1205	1350	6410
FCS-1200	1480	1205	1350	7990

ホスイシート寸法表

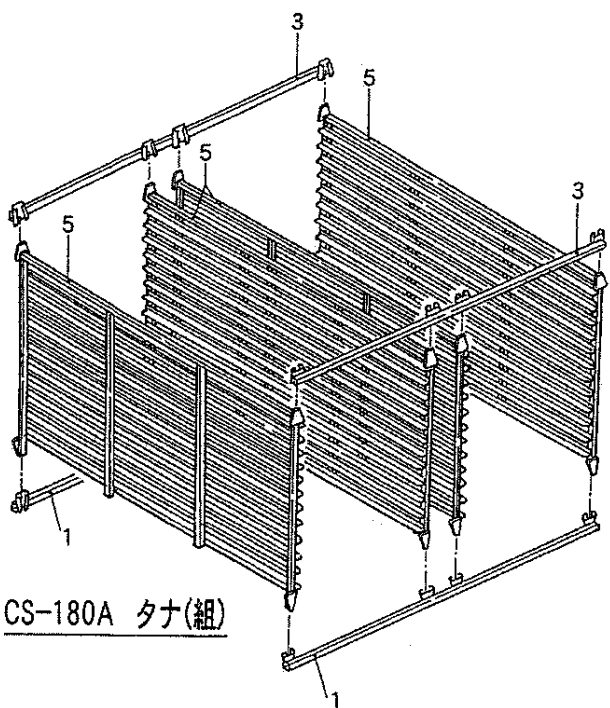
機種名	A	B
CS-240A	1760	1890
CS-360	1760	2390
CS-480	1760	3470
CS-600	1760	3970
CS-720	1760	4470
CS-840	1760	5570
CS-1080	1760	6570



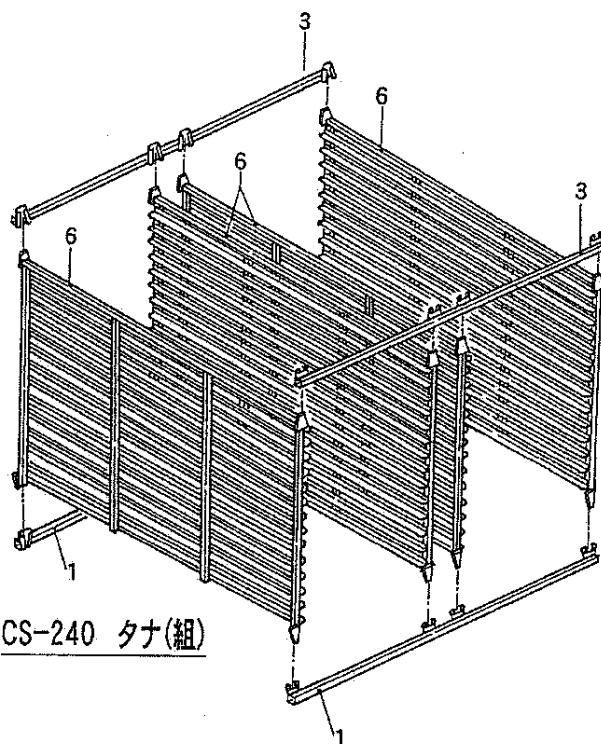
F 13. ビニールカバー・ホスイシート関係 (オプション)

見出番号	部品番号	互換性	部品名称	個数	規格	備考	小売価格(円)
13-1	1070-1147-000		アームエンチョウカナグ	1			
13-2	A330-0100-800		チ ョ ウ ナ ッ ト	1	M8		
13-3	A360-0100-802		スプリングワッシャ	1	M8		
13-4	0350-0140-818		ワ ッ シ ャ	1	M8×φ18×t1.6		
13-5	1129-1155-000		ビニールカバー	1	CS-180A		
13-6	1070-1155-000		ビニールカバー	1	CS-240		
13-7	1071-1155-000		ビニールカバー	1	CS-360		
13-8	1072-1155-000		ビニールカバー	1	CS-480		
13-9	1073-1155-000		ビニールカバー	1	CS-600		
13-10	1074-1155-000		ビニールカバー	1	CS-720		
13-11	1075-1155-000		ビニールカバー	1	CS-840		
13-12	1076-1155-000		ビニールカバー	1	CS-1080		
13-13	1133-1155-000		ビニールカバー	1	FCS-720		
13-14	1134-1155-000		ビニールカバー	1	FCS-960		
13-15	1135-1155-000		ビニールカバー	1	FCS-1200		
13-16	1069-1171-000		ホスイシート	1	CS-240		
13-17	1071-1171-000		ホスイシート	1	CS-360		
13-18	1072-1171-000		ホスイシート	1	CS-480		
13-19	1073-1171-000		ホスイシート	1	CS-600		
13-20	1074-1171-000		ホスイシート	1	CS-720		
13-21	1075-1171-000		ホスイシート	1	CS-840		
13-22	1076-1171-000		ホスイシート	1	CS-1080		

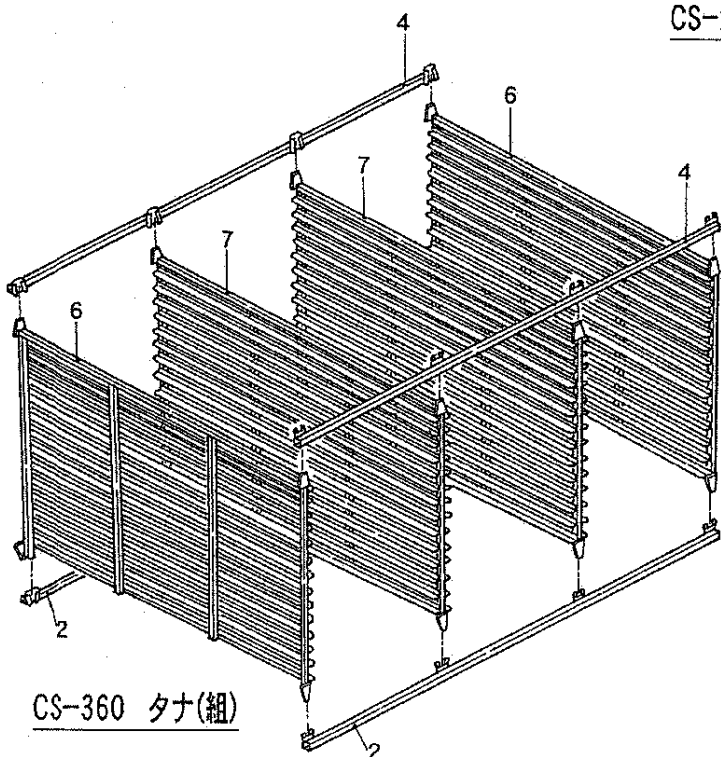
F14. タナ関係 (オプション)



CS-180A タナ(組)



CS-240 タナ(組)



CS-360 タナ(組)

**F14. タナ関係 (オプション)**

①=CS-180A    ②=CS-240    ③CS-360

見出番号	部品番号	互換性	部品名称	台当個数			規格	備考	小売価格 (円)
				①	②	③			
14-1	1070-1451-000		タナサポート A	2	2				
14-2	1071-1451-000		タナサポート A			2			
14-3	1070-1452-000		タナサポート B	2	2				
14-4	1071-1452-000		タナサポート B			2			
14-5	1129-1453-000		タナ A	4					
14-6	1070-1453-000		タナ A		4	2			
14-7	1071-1453-000		タナ B			2			

# 温水育苗器 HATSUGA

---

---

製造元



株式  
会社

**石井製作所**

〒999-7771 山形県酒田市大字局字惣田 15 の 2  
TEL 0234 (93) 2211  
FAX 0234 (93) 2216

2004年5月 二版