

'90

石井 播種 コンベア

純正部品表

| | | | |
|------------|------|-----------|------|
| AP-G33 | '90型 | AP-G42 | '90型 |
| AP-G33-20 | '90型 | AP-G42-20 | '90型 |
| AP-G33F | '90型 | AP-G42F | '90型 |
| AP-G33F-20 | '90型 | GF-33 | '90型 |

目 次

| | |
|--|----|
| 1 . 播種量調節の仕方 | 1 |
| 2 . 搬送レール関係 | 2 |
| (AP-G33, AP-G33-20, AP-G33F, AP-G33F-20, AP-G42, AP-G42-20, AP-G42F) | |
| 3 . 播種装置関係 | 6 |
| (AP-G33, AP-G33-20, AP-G33F, AP-G33F-20, AP-G42, AP-G42-20, AP-G42F) | |
| 4 . 覆土灌水装置関係 | 10 |
| (AP-G33, AP-G33-20, AP-G33F, AP-G33F-20, AP-G42, AP-G42-20, AP-G42F) | |
| 5 . 床上入装置関係 | 14 |
| (AP-G33F, AP-G33F-20, AP-G42F, GF33) | |
| 6 . マーク関係 | 16 |
| (AP-G33, AP-G33-20, AP-G33F, AP-G33F-20, AP-G42, AP-G42-20, AP-G42F, GF33) | |
| 7 . アタッチメント関係 | 18 |
| (AP-G33, AP-G33-20, AP-G33F, AP-G33F-20, AP-G42, AP-G42-20, AP-G42F) | |

| | | | |
|--------------|------|-------------|------|
| ○ AP-G33 | '90型 | ○ AP-G42 | '90型 |
| ○ AP-G33-20 | '90型 | ○ AP-G42-20 | '90型 |
| ○ AP-G33F | '90型 | ○ AP-G42F | '90型 |
| ○ AP-G33F-20 | '90型 | ○ GF33 | '90型 |

ご注文について

1. 部品ご注文の際は必ず下記要領をお願いします。

| 例 | 形式 | 品番 | 品名 | 数量 |
|---|--------|--------------|--------|----|
| | AP-G33 | 24111-1111-1 | レールヒダリ | 1 |

2. ご注文の部品は原則として、誤送以外の返品は認めません。

3. 部品は必ず 純正部品をご利用下さい。

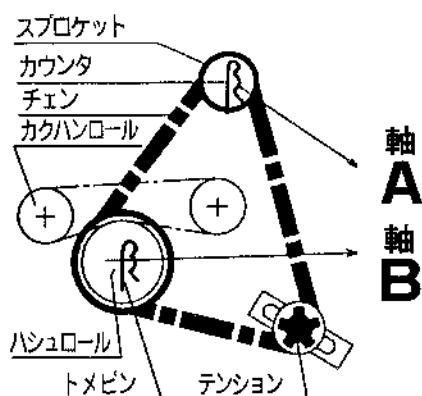
4. 需要期には注文が殺到しますので、早目に部品の準備をお願いします。

| 形式 | | AP-G33 | AP-G33-20 | AP-G33F | AP-G33F-20 | AP-G42 | AP-G42-20 | AP-G42F | GF33 |
|-----------------------|-------------|--------------------------------|-------------|-----------------|-----------------|-------------|-------------|-----------------|-----------------|
| 仕様 | | | | | | | | | |
| 大 き さ | 全長 | 3,590mm | 3,590mm | 3,590mm | 3,590mm | 3,590mm | 3,590mm | 3,590mm | — |
| | 全幅 | 560mm | 560mm | 560mm | 560mm | 560mm | 560mm | 560mm | — |
| | 全高 | 910mm | 910mm | 1,075mm | 1,075mm | 910mm | 910mm | 1,075mm | — |
| 総重量 | 68kg | 68kg | 78kg | 78kg | 69kg | 69kg | 79kg | 10kg | |
| ホ ッ パ 容 量 | 床土 | — | — | (補助ホッパ付) 65ℓ | (補助ホッパ付) 65ℓ | — | — | (補助ホッパ付) 65ℓ | (補助ホッパ付) 65ℓ |
| | 播種 | 30ℓ | 30ℓ | 30ℓ | 30ℓ | 30ℓ | 30ℓ | 30ℓ | — |
| | 覆土 | 40ℓ | 40ℓ | 40ℓ | 40ℓ | 40ℓ | 40ℓ | 40ℓ | — |
| 能力(毎時) | 300箱 | 300箱 | 300箱 | 300箱 | 400箱 | 400箱 | 400箱 | — | |
| 播種量 | 80～ 190g | 60～ 140g | 80～ 190g | 60～ 140g | 80～ 190g | 60～ 140g | 80～ 190g | — | |
| 動力 | 100V 50W | 100V 50W | 100V 50W | 100V 50W | 100V 65W | 100V 65W | 100V 65W | — | |
| 床土方式 | — | — | コンベアベルト | コンベアベルト | — | — | コンベアベルト | — | |
| 播種方式 | グラントロール | グラントロール | グラントロール | グラントロール | グラントロール | グラントロール | グラントロール | — | |
| 覆土方式 | コンベアベルト | コンベアベルト | コンベアベルト | コンベアベルト | コンベアベルト | コンベアベルト | コンベアベルト | — | |
| 標 装 備 | 準 備 置 | 箱落下防止：オートセンサー、薬液ポンプ：DP50、キャスター | | | | | | | — |

1. 播種量調節の仕方

播種量調節の仕方

- 播種量を決めます。表によりスプロケットが決まります。
- テンションを緩めます。止メピンを外します。
- スプロケットを軸A、軸Bに掛けます。
- チェンを張りテンションを固定します。
- 下表は、標準装備の替スプロケットとアタッチメント（別途購入部品）の替スプロケットの組合せによる播種量を表わします。（播種量は目安です）



は標準装備替スプロケットを示す 15T 17T 19T 24T
 はアタッチメント（別途購入）スプロケット 12T 26T 17T 20T

SP-G33. SP-G33F. SP-G42. SP-G42F

| | | | | | | | | | | | | | | | | | |
|--------------|--------|------|------|------|------|------|------|------|------|------|------|------|------|------|------|------|------|
| 軸A | スプロケット | 12 | 15 | 15 | 17 | 15 | 17 | 17 | 19 | 20 | 19 | 20 | 24 | 24 | 20 | 26 | 24 |
| | 軸B | 26 | 26 | 24 | 24 | 19 | 19 | 17 | 17 | 17 | 15 | 15 | 17 | 15 | 12 | 15 | 12 |
| 播種量 (催芽粒) | g | 60 | 70 | 80 | 90 | 100 | 110 | 120 | 130 | 140 | 150 | 160 | 170 | 190 | 200 | 210 | 240 |
| | cc | 90 | 105 | 120 | 135 | 150 | 165 | 180 | 195 | 210 | 225 | 240 | 255 | 285 | 300 | 310 | 360 |
| | 合 | 0.50 | 0.58 | 0.67 | 0.75 | 0.83 | 0.92 | 1.00 | 1.08 | 1.67 | 1.25 | 1.33 | 1.42 | 1.58 | 1.67 | 1.73 | 2.00 |

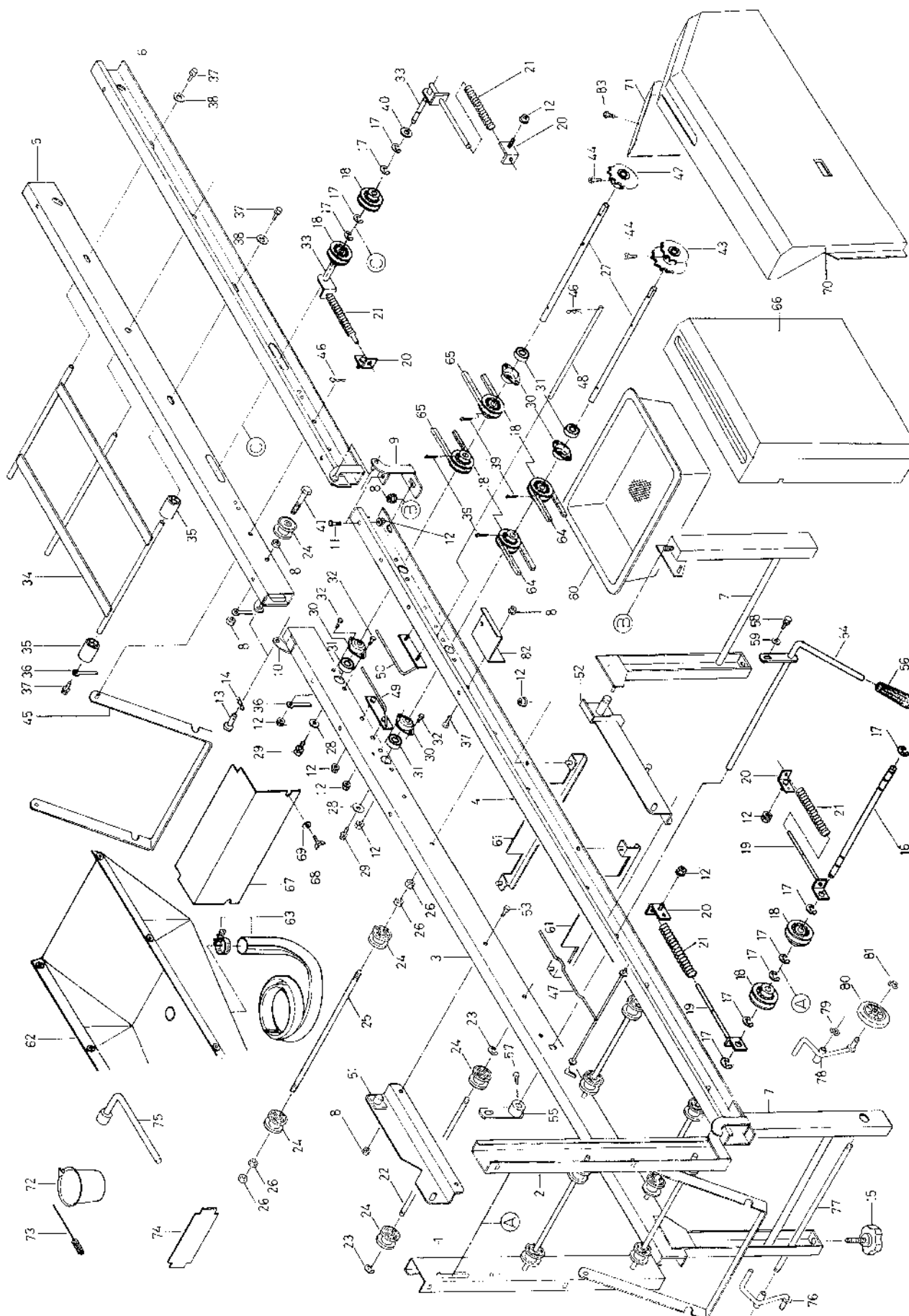
SP-G33-20. SP-G33F-20. SP-G42-20

20列播種

| | | | | | | | | | | | | | | | | | |
|--------------|--------|------|------|------|------|------|------|------|------|------|------|------|------|------|------|------|------|
| 軸A | スプロケット | 12 | 15 | 15 | 17 | 15 | 17 | 17 | 19 | 20 | 19 | 20 | 24 | 24 | 20 | 26 | 24 |
| | 軸B | 26 | 26 | 24 | 24 | 19 | 19 | 17 | 17 | 17 | 15 | 15 | 17 | 15 | 12 | 15 | 12 |
| 播種量 (催芽粒) | g | 45 | 50 | 60 | 65 | 70 | 80 | 85 | 95 | 100 | 110 | 115 | 125 | 140 | 145 | 150 | 170 |
| | cc | 70 | 75 | 90 | 100 | 105 | 120 | 130 | 145 | 150 | 165 | 170 | 190 | 210 | 215 | 225 | 260 |
| | 合 | 0.38 | 0.42 | 0.50 | 0.55 | 0.58 | 0.67 | 0.72 | 0.80 | 0.84 | 0.92 | 0.95 | 1.05 | 1.16 | 1.19 | 1.25 | 1.45 |

2. 搬送レール関係

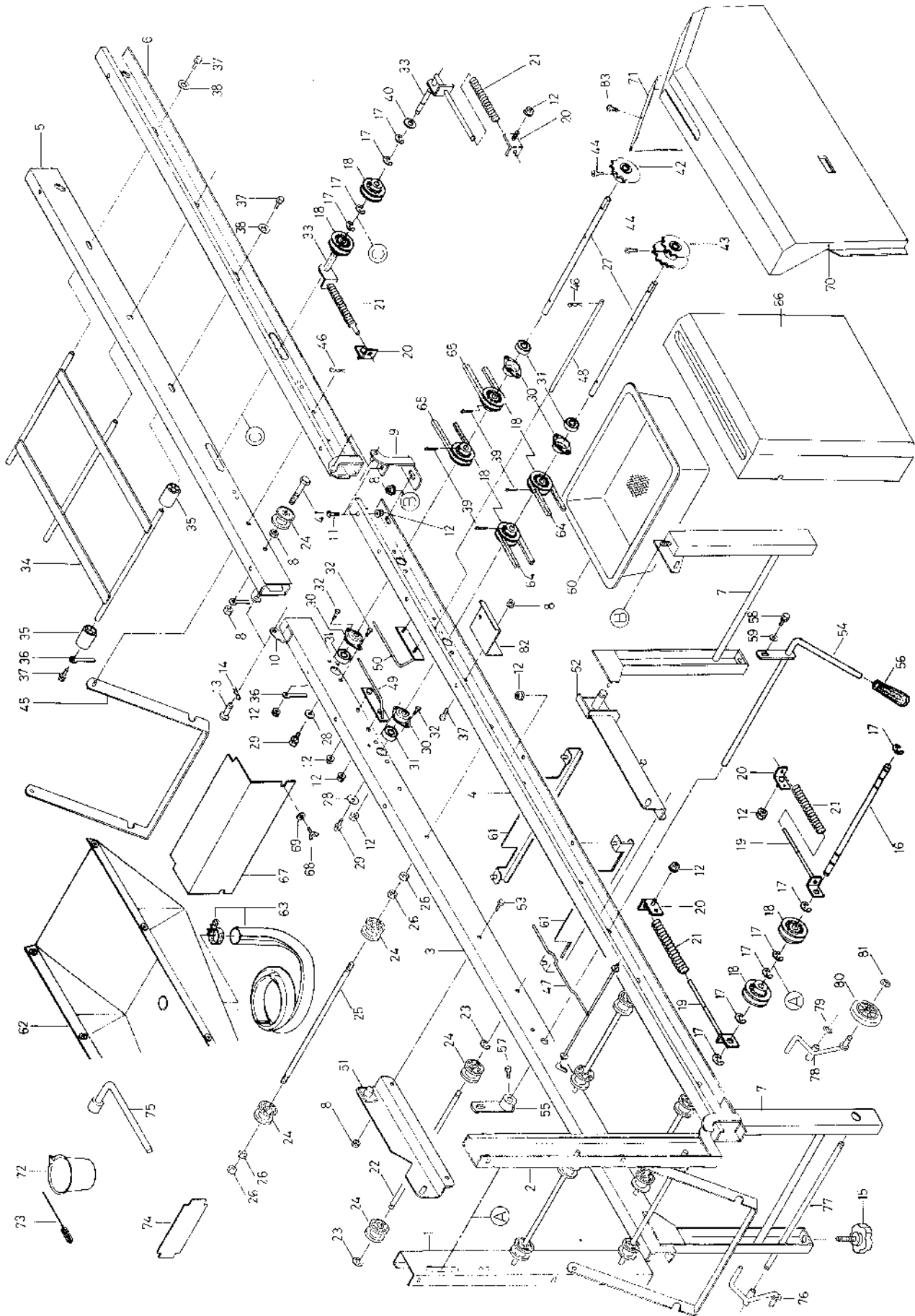
(AP-G33, AP-G33-20, AP-G33F, AP-G42, AP-G42-20, AP-G42F)



| 図番 | 品 番 | 品 名 | 数 量 | | | | 備 考 |
|----|--------------|--------------------|-----------|-----------------|-------------|----------|-----|
| | | | G3 G3F | G3 20 G3F-20 | G43 G43F | G43-20 | |
| 1 | 24111-1111-1 | レール 1 ビダリ | | 1 | | | |
| 2 | 24111-1112-1 | レール 1 ミギ | | 1 | | | |
| 3 | 24111-1113-1 | レール 2 ビダリ | | 1 | | | |
| 4 | 24111-1114-1 | レール 2 ミギ | | 1 | | | |
| 5 | 24111-1115-1 | レール 3 ビダリ | | 1 | | | |
| 6 | 24111-1116-1 | レール 3 ミギ | | 1 | | | |
| 7 | 24073-1117-2 | レール スタンド | | 2 | | | |
| 8 | 02763-50080 | フランジ ナット | | 13 | | M 8 | |
| 9 | 24111-1181-1 | チョウパン 1 | | 2 | | | |
| 10 | 24111-1182-1 | チョウパン 2 | | 2 | | | |
| 11 | 01052-50612 | ボルト | | 4 | | M 6 × 12 | |
| 12 | 02763-50060 | フランジ ナット | | 24 | | M 6 | |
| 13 | 24111-1185-1 | シテン ビン 10-18 | | 2 | | | |
| 14 | 05515-50100 | トメピン | | 2 | | R10 | |
| 15 | 24059-1124-2 | アジャスタ ノブ 45 | | 4 | | | |
| 16 | 24020-1125-1 | ハンソウ ジク 1 | | 1 | | | |
| 17 | 04613-20100 | E リング | | 12 | | E-10 | |
| 18 | 24020-1129-1 | ハンソウ プーリ | | 8 | | | |
| 19 | 24020-1171-2 | テンション プレート 1 | | 2 | | | |
| 20 | 24020-1172-1 | テンション プレート 2 | | 4 | | | |
| 21 | 24020-1176-1 | テンション パネ | | 4 | | | |
| 22 | 24031-1128-1 | ハンソウ コール ジク 1 | | 1 | | | |
| 23 | 04613-20060 | E リング | | 2 | | E-6 | |
| 24 | 24031-1311-1 | ハンソウ コーラ | | 14 | | | |
| 25 | 24031-1129-1 | ハンソウ コール ジク 2 | | 5 | | | |
| 26 | 02053-50080 | ナット | | 20 | | M 8 | |
| 27 | 24020-1127-1 | ハンソウ ジク 3 | | 2 | | | |
| 28 | 24020-1159-1 | スラスト シム | | 2 | | | |
| 29 | 01022-50612 | SW ボルト | | 2 | | M 6 × 12 | |
| 30 | 24020-1131-2 | ベアリング ケース | | 4 | | | |
| 31 | 08121-06201 | ボール ベアリング | | 4 | | 6201 Z Z | |
| 32 | 01052-50616 | ボルト | | 8 | | M 6 × 16 | |
| 33 | 24111-1175-1 | テンション プレート 5 | | 2 | | | |
| 34 | 24059-1121-2 | レール 3 ツナギ | | 1 | | | |
| 35 | 24059-1122-1 | ローラ 30-11-40 | | 6 | | | |
| 36 | 56367-6123-1 | ホース オセエ | | 4 | | | |
| 37 | 01022-50812 | SW ボルト | | 5 | | M 8 × 12 | |
| 38 | 04013-50080 | ヒラ ギガネ | | 3 | | M 8 | |
| 39 | 05512-50330 | ワリ ビン | | 4 | | 3 × 30 | |
| 40 | 04013-50120 | ヒラ ギガネ | | 2 | | M12 | |
| 41 | 01150-50855 | ロックカ ボルト | | 2 | | M 8 × 55 | |
| 42 | 24111-1132-1 | スプロケット 12・S 12 | | 1 | | | |
| 43 | 24115-1133-1 | スプロケット 12-22・S 12 | 1 | | | | |
| | 24111-1133-1 | スプロケット 12-20・S 12 | | 1 | | | |
| 44 | 01252-50612 | ジュウジ アナツキ ロックカ ボルト | | | | M 6 × 12 | |
| 45 | 24059-1123-3 | ステー | | | | | |
| 46 | 05515-50060 | トメ ビン | | | | R-6 | |
| 47 | 24020-1148-1 | ハコウケ レール 3 | | | | | |
| 48 | 24111-1137-1 | ベルト トメ | | | | | |
| 49 | 24020-1157-2 | ハコウケ ビダリ | | | | | |

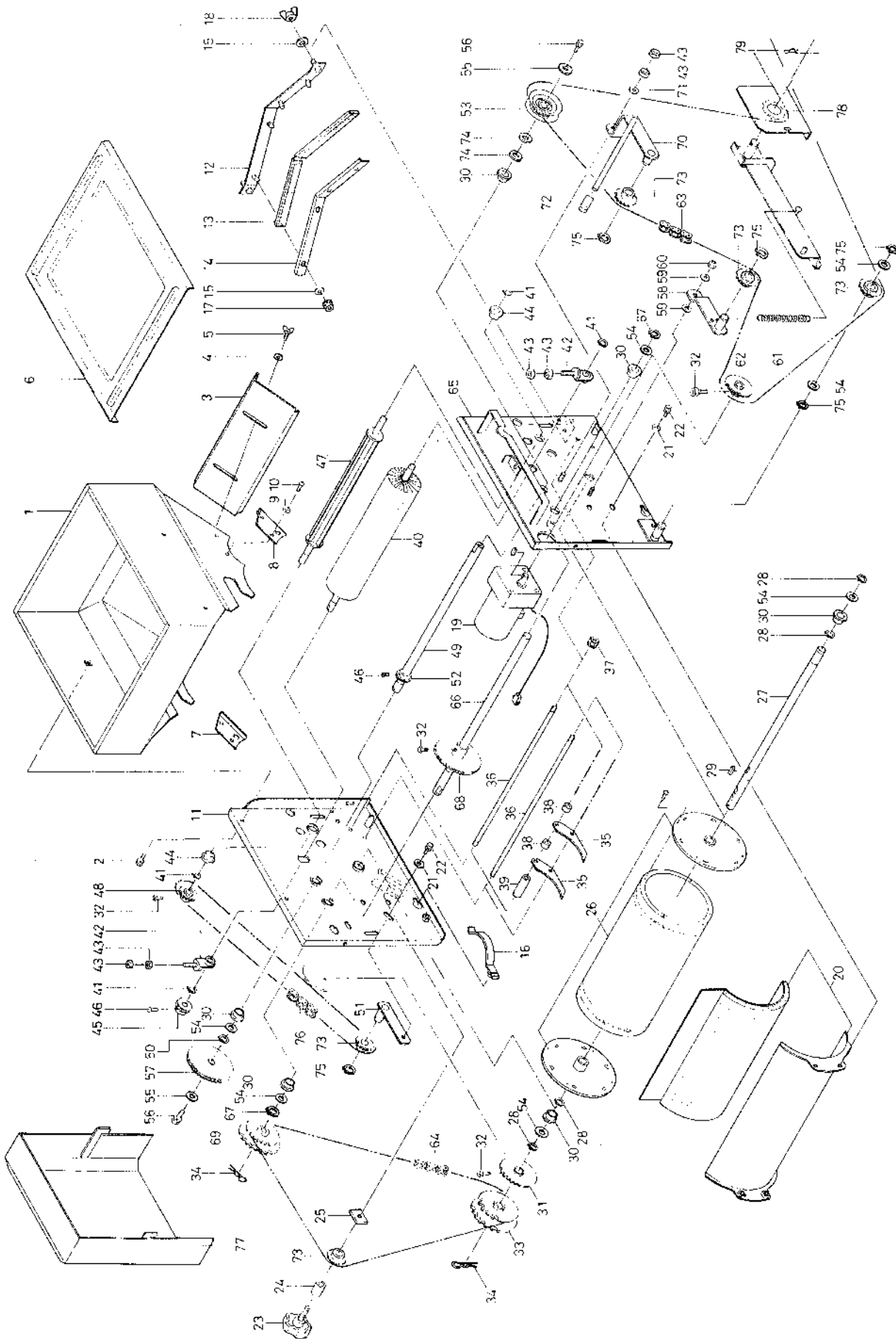
2. 搬送レール関係

(AP-G33, AP-G33-20, AP-G33F, AP-G42, AP-G42-20, AP-G42F)



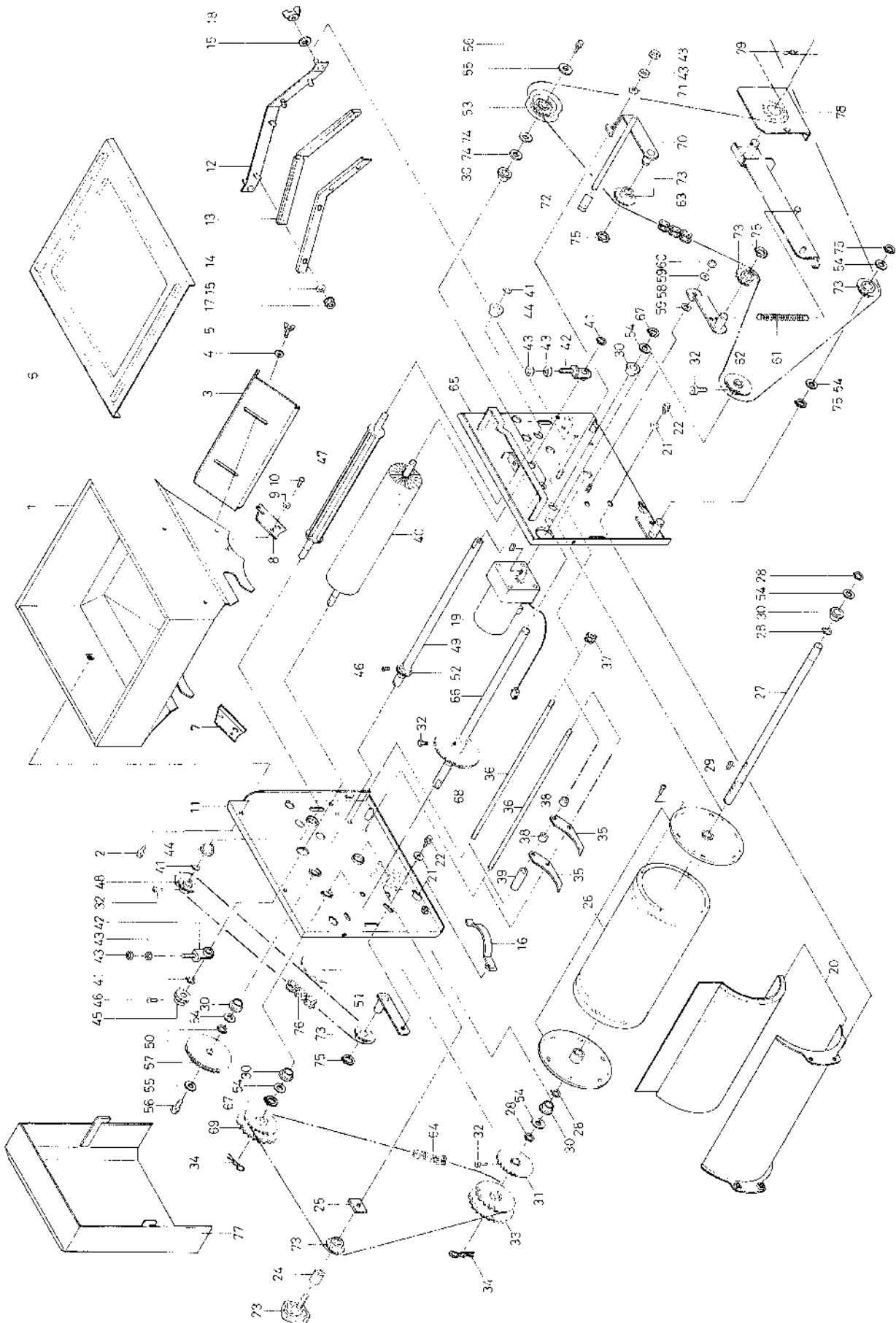
| 図番 | 品番 | 品名 | 数 | | 備考 |
|----|--------------|---------------|--------------|-------------------|----------------|
| | | | G38- G39F | G39-20 G39F-20 | |
| 50 | 24020-1158-2 | ハコウケ ミギ | | 1 | |
| 51 | 24030-2272-2 | ホッパダイ ウケ 1 | | 1 | |
| 52 | 24073 2273-3 | ホッパダイ ウケ 2 | | 1 | |
| 53 | 01052-50816 | ボルト | | 4 | M 8 × 16 |
| 54 | 24030-2274-1 | シフト アーム 1 | | 1 | |
| 55 | 24030-2275-1 | シフト アーム 2 | | 1 | |
| 56 | 56511-3516-1 | ニギリ 12×26 | | 1 | |
| 57 | 01020-50816 | ボルト | | 2 | M 8 × 16 (7 T) |
| 58 | 01022 51025 | S W ボルト | | 2 | M10×25 |
| 59 | 04013-50100 | ヒラ ザガネ | | 2 | M10 |
| 60 | 24059-2311-2 | チミウケ | | 1 | |
| 61 | 24030-2313-1 | チミウケ レール 1 | | 2 | |
| | 24111-4501-1 | ハイスイ ウケ アッシ | | 1 | ⑥③ |
| 62 | 24111-4511-1 | ハイスイ ウケ | | 1 | |
| 63 | 24111-4510-1 | ハイスイ ホース アッシ | | 1 | |
| 64 | 07510 00155 | ブイ ベルト | | 2 | A-155 |
| 65 | 07510-00048 | ブイ ベルト | | 2 | A-48 |
| 66 | 24115-6112-1 | カバー 2 | | 1 | |
| 67 | 24058-6113-2 | カバー 3 | | 1 | |
| 68 | 01811-50616 | チョウ ボルト | | 2 | M 6 × 16 |
| 69 | 04013-50060 | ヒラ ザガネ | | 2 | M 6 |
| 70 | 24115 6114 1 | カバー 4 | | 1 | |
| 71 | 24115-6129-1 | カバー4 ホジョ | 1 | — | |
| 72 | 24058-8121-1 | ケイリョウ カップ | | 1 | |
| 73 | 24030-8123-1 | ノズル ヨウ ブラシ | | 1 | |
| 74 | 24001-6111-4 | トコヅチ ナラシ ジョウギ | | 1 | |
| 75 | 24030-8131-1 | ボックス スパナ 14 | | 1 | |
| | 24115-9120-1 | キャスター アッシ | | 1 | ⑦⑧ |
| 76 | 24059 9122 2 | シャジク 2 | | 1 | |
| 77 | 24059-9118-1 | シャジク シテン | | 1 | |
| 78 | 24059-9121-2 | シャジク 1 | | 1 | |
| 79 | 04613-50100 | Eガク トメワ | | 2 | E-10 |
| 80 | 24115-9117-1 | シャリン | | 2 | |
| 81 | 04613-50080 | Eガク トメワ | | 2 | E-8 |
| 82 | 24030-6115-1 | カバー4 トメカナク | | 1 | |
| 83 | 03054 50612 | ナベコネジ | | 2 | M 6 × 12 |

3. 播種装置関係 (AP-G33, AP-G33-20, AP-G33F, AP-G33F-20, AP-G42, AP-G42-20, AP-G42F)



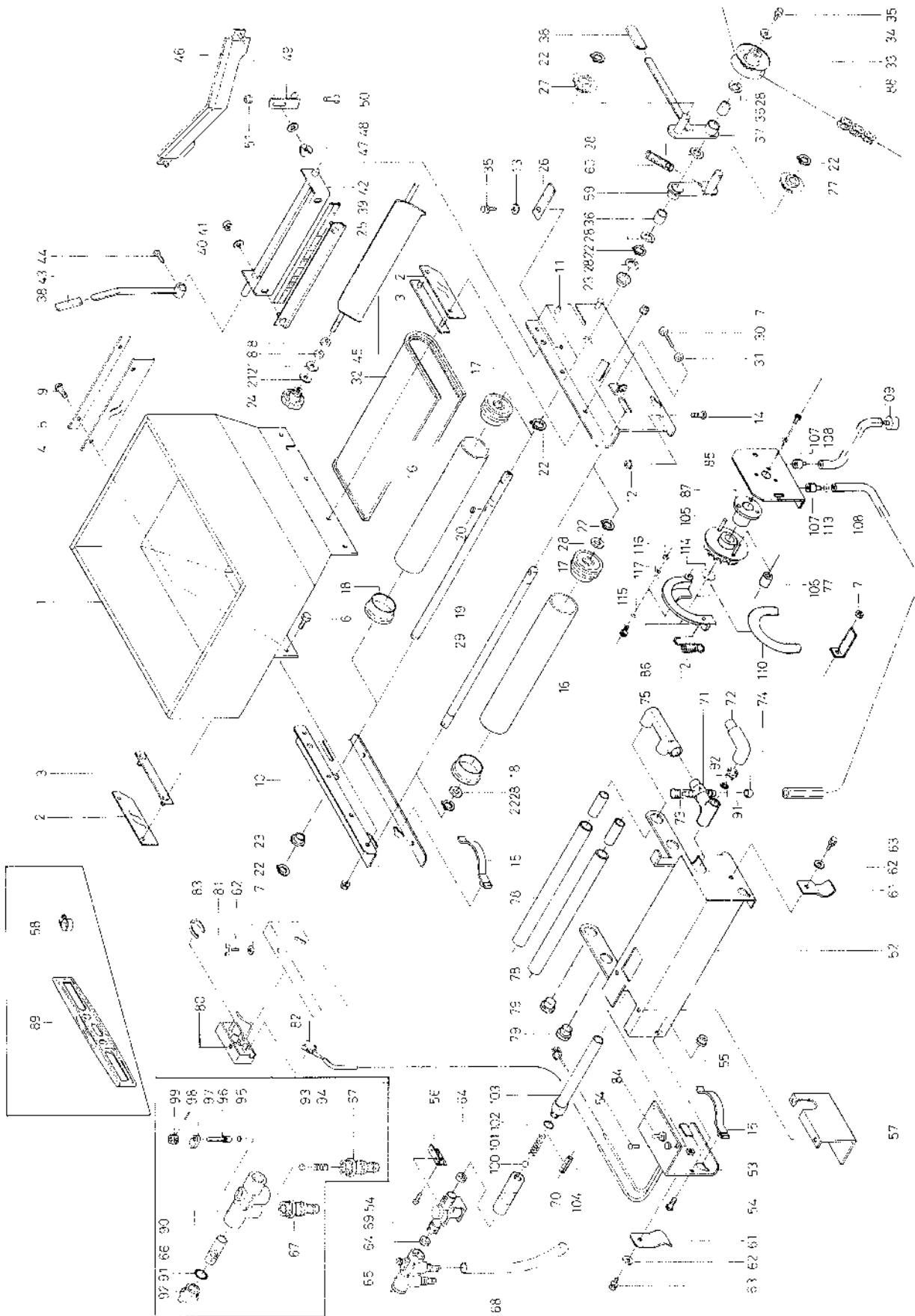
| 図番 | 品番 | 品名 | 数 量 | | | 備 考 |
|----|--------------|--------------------|------------------|--------------------------------------|--------------------|---|
| | | | SP-G33 SP-G42 | SP-G33-20 SP-G33F-20 SP-G42-20 | SP-G33F SP-G42F | |
| | 24115-2020-1 | ハシュ ソウチ アツシ | 1 | — | SP-G33 | ①~⑬、⑲~⑳ ⑥④~⑦⑥ マーク関係はP 16参照下さい。 |
| | 24121 2020 1 | | 1 | — | SP-G42 | |
| | 24119-2020-1 | | — | 1 | SP-G33-20 | |
| | 24120-2020-1 | | — | 1 | SP-G33F-20 | |
| | 24123 2020-1 | | — | 1 | SP-G42-20 | |
| | 24116-2020-1 | | — | — | 1 SP-G33F | |
| | 24122-2020-1 | | — | — | 1 SP-G42F | |
| | 24115-2110-1 | ハシュ ホツバ アツシ | 1 | — | SP-G33 | ①~⑤、⑦~⑩ マーク関係はP 16参照下さい。 |
| | 24121-2110-1 | | 1 | — | SP-G42 | |
| | 24119-2110 1 | | — | 1 | SP-G33-20 | |
| | 24120 2110-1 | | — | 1 | SP-G33-20F | |
| | 24123-2110-1 | | — | 1 | SP-G42-20 | |
| | 24116-2110 1 | | — | — | 1 SP-G33F | |
| | 24122-2110-1 | | — | — | 1 SP-G42F | |
| 1 | 24030-2111-1 | ハシュ ホツバ | 1 | | | |
| 2 | 01022-50612 | SW ボルト | 4 | | M6×12 | |
| 3 | 24030-2112-1 | モミ ジャック | 1 | | | |
| 4 | 04013-50060 | ヒラ ギガネ | 2 | | M6 | |
| 5 | 01850-50612 | チョウ ボルト | 2 | | M6×12 | |
| 6 | 24030 2121-2 | ハシュ ホツバ フタ | 1 | | | |
| 7 | 24058-2113-4 | ジクウケ 1 | 1 | | | |
| 8 | 24058-2114-4 | ジクウケ 2 | 1 | | | |
| 9 | 04512-50060 | バネ ギガネ | 4 | | M6 | |
| 10 | 01252-50612 | ジュウジ アナツキ ロッカク ボルト | 4 | | M6×12 | |
| 11 | 24030-2211 2 | ホツバ ダイ 1 | 1 | | | |
| | 24030-2170-1 | ソウジ ブラシ アツシ | 1 | | | ⑫~⑮、⑰⑱ |
| 12 | 24058-2235-2 | ソウジ ブラシ ダイ | 1 | | | |
| 13 | 24030 2236 1 | ソウジ ブラシ | 2 | | | |
| 14 | 24058-2237-2 | ソウジ ブラシ オサエ | 1 | | | |
| 15 | 04013-50060 | ヒラ ギガネ | 6 | | M6 | |
| 16 | 24030 1166-1 | ガイド バネ | 2 | | | |
| 17 | 02023-50060 | SW ナット | 4 | | M6 | |
| 18 | 02810-50060 | チョウ ナット | 2 | | M6 | |
| 19 | 24030-5301-1 | コガタ ギヤ モートル | 1 | | SP-G33H | ①②③④⑤⑥⑦⑧⑨⑩⑪⑫⑬⑭⑮⑯⑰⑱⑲⑳ |
| | 24040-5301-1 | | 1 | | SP-G42H | ①②③④⑤⑥⑦⑧⑨⑩⑪⑫⑬⑭⑮⑯⑰⑱⑲⑳ |
| | 24030-2140 1 | ロール ガイド アツシ | | | | ⑳ |
| 20 | 24030 2213-3 | ロール ガイド | | | | |
| 21 | 04013-50060 | ヒラ ギガネ | 5 | | M6 | |
| 22 | 01022-50612 | SW ボルト | 5 | | M6×12 | |
| 23 | 24059-2268-2 | ノブ ボルト 38 | 1 | | | |
| 24 | 24059-2282-2 | カラー 15 10 28 | 1 | | | |
| 25 | 24058 2258-3 | トメ カナグ | 1 | | | |
| 26 | 24058-2120 1 | ハシュ ロール アツシ | 1 | | 1 | |
| | 24087 2120-1 | ハシュ ロール アツシ | | 1 | — | |
| 27 | 24058 2218-3 | ハシュ ロール ジク | | 1 | | |
| 28 | 04612-00150 | ジクヨウ トメワ | 4 | | S-15 | |
| 29 | 05915-00515 | キー | 1 | | 5×5×15 (両丸) | |
| 30 | 24058-2223-1 | ブッシュ | 6 | | φ15円 | |
| 31 | 24058-2259-1 | スプロケット 18 | 1 | | 18T | |
| 32 | 01252-50612 | ジュウジ アナツキ ロッカク ボルト | 4 | | M6×12 | |

3. 播種装置関係 (AP-G33, AP-G33-20, AP-G33F, AP-G33F-20, AP-G42, AP-G42-20, AP-G42F)



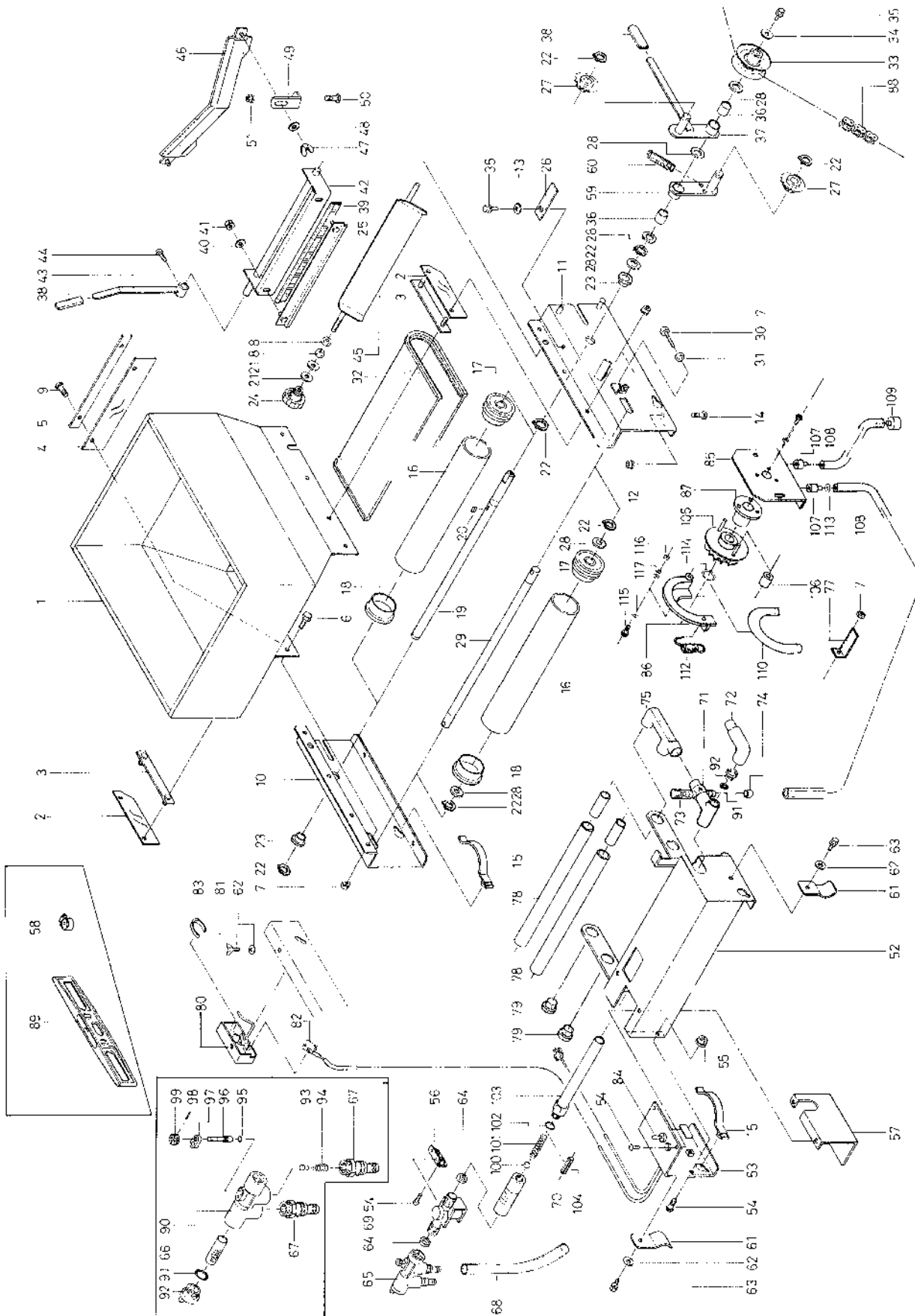
| 図番 | 品番 | 品名 | 数 | | | 備考 |
|----|--------------|------------------|------------|----------------------------|--------------|-----------|
| | | | G33 G42 | G33-20 G33F-20 12-20 | G33F G42F | |
| 33 | 24058-2255-2 | スプロケット 19-24 コバン | 1 | | | 19T-24T |
| 34 | 05516-51600 | トメピン | 2 | | | R16 |
| 35 | 24058 2229-1 | ロール スクレーパー | 28 | 20 | 28 | |
| 36 | 24058-2231-1 | スクレーパ トメジク | 2 | | | |
| 37 | 02023-50060 | SW ナット | 4 | | | M6 |
| 38 | 24058-2232-1 | カラー 15-10-9 | 27 | — | 27 | |
| | 24087-2232-1 | カラー 15-10-13 | — | 19 | — | |
| 39 | 24058-2233-1 | カラー 15-10-48 | 2 | — | 2 | |
| | 24087-2233-1 | カラー 15-10-50 | — | 2 | — | |
| 40 | 24030-2219-1 | ロール ブリシ | 1 | | | |
| 41 | 04612-00100 | ジクヨウ トメワ | 4 | | | S-10 |
| 42 | 24030-2221-2 | ロール アジャスタ | 2 | | | |
| 43 | 02053-50060 | ナット | 6 | | | M6 |
| 44 | 24011-1171-1 | モートルヨウ ブリッシュ | 2 | | | |
| 45 | 24021-5212-2 | 20T ギヤ | 1 | | | 20T |
| 46 | 01450-50512 | ジュウジ アナツキ ナベコネジ | 2 | | | M5×12 |
| 47 | 24058-2225-4 | カクハン ロール | 1 | | | |
| 48 | 24058 2261-2 | スプロケット 12 | 1 | | | 12T |
| 49 | 24058-2248-3 | ハシユ クドウ ジク | 1 | | | |
| 50 | 04612-60150 | ジクヨウ トメワ | 1 | | | S-15 |
| 51 | 24030-2256-1 | テンション アーム 2 | 1 | | | |
| 52 | 24058-2249-2 | ハシユ クドウ ギヤ | 1 | | | 20T |
| 53 | 24058-2243-3 | リング スプロケット 12 | 1 | | | 12T |
| 54 | 53022-4483-1 | テンション ブーリ ザガネ | 7 | | | |
| 55 | 04015-50060 | モクザイヨウ マルザガネ | 2 | | | M6 φ22 |
| 56 | 01022 50612 | SW ボルト | 2 | | | M6×12 |
| 57 | 24058-2251-1 | フォーム ギヤ 60 | 1 | | | 60T |
| 58 | 24058-2246-1 | テンション アーム 1 | 1 | | | |
| 59 | 04013-50060 | ヒラ ザガネ | 2 | | | M6 |
| 60 | 02556-50060 | タフロック ナット | 1 | | | M6 |
| 61 | 24058 2247-2 | テンション スプリング 1 | 1 | | | |
| 62 | 24030-5111-1 | クドウ スプロケット | 1 | | | 10T 12T |
| 63 | 24030-6311-1 | チェン 1 | 1 | | | 194L |
| 64 | 24058-6312-1 | チェン 2 | 1 | | | 52L |
| 65 | 24030-2212-2 | ホッパダイ 2 | 1 | | | |
| 66 | 24058-2252-2 | カウンタ ジク | 1 | | | |
| 67 | 04612-60150 | ジクヨウ トメワ | 2 | | | S-15 |
| 68 | 24058-2253-2 | ギヤ 60 | 1 | | | 60T |
| 69 | 24059-2254-1 | スプロケット 15-17 コバン | 1 | | | 15T-17T |
| 70 | 24058-2238-3 | クラッチ アーム | 1 | | | |
| 71 | 04013 500060 | ヒラ ザガネ | 1 | | | M6 |
| 72 | 24051-2133-2 | アーム キャップ | 1 | | | |
| 73 | 24030-2241-1 | テンション スプロケット | 4 | | | 11T |
| 74 | 53042-3428-1 | チェン ジク ザガネ | 2 | | | t1.6 |
| 75 | 04612-00150 | ジクヨウ トメワ | 6 | | | S-15 |
| 76 | 24058-6313-2 | チェン 3 | 1 | | | 38L |
| 77 | 24030-6111-2 | カバー 1 | 1 | | | |
| 78 | 24982-1001-1 | DP50 完備 | 1 | | | 単品部品P10参照 |
| 79 | 05516-50150 | トメピン (B形) | 1 | | | |

4. 覆土、灌水装置関係 (AP-G33, AP-G33-20, AP-G33F, AP-G33F-20, AP-G42, AP-G42-20, AP-G42F)



| 図番 | 品番 | 品名 | 数 量 | | | 備 考 |
|----|--------------|-----------------|---------------|---------------|-------------------------|--------------------|
| | | | G33 G33-20 | G42 G42-20 | G33F G33F-20 G42F | |
| | 24030-3020-1 | フクド ソウチ アッシ | | 1 | | ①~④⑤⑥⑨⑩ |
| 1 | 24030 3111-1 | フクド ホッパ | | 1 | | |
| 2 | 24058-3112-4 | スカート 1 | | 2 | | |
| 3 | 24058-3113-3 | ヌノ オサエ | | 2 | | |
| 4 | 24059-3114-2 | スカート 2 | | 1 | | |
| 5 | 24059-3115-1 | ヌノ オサエ 2 | | 1 | | |
| 6 | 01052-50612 | ボルト | | 4 | | M6×12 |
| 7 | 02023-50060 | SW ナット | | 9 | | M6 |
| 8 | 02053 50080 | ナット | | 2 | | M6 |
| 9 | 01022-50612 | SW ボルト | | 2 | | M6×12 |
| 10 | 24030-3211-2 | フクド ホッパダイ 1 | | 1 | | |
| 11 | 24030-3212-2 | フクド ホッパダイ 2 | | 1 | | |
| 12 | 02023-50060 | SW ナット | | 4 | | M6 |
| 13 | 04013-50060 | ヒラ ザガネ | | 1 | | M6 |
| 14 | 01052 50616 | ボルト | | 4 | | M6×16 |
| 15 | 24030-3166-1 | ガイド バネ | | 4 | | |
| | 24030-3260 1 | フクド ローラ アッシ | | 2 | | ⑩⑪⑫⑬ |
| 16 | 24031 3115-2 | フクド ローラ | | 2 | | |
| 17 | 24031 3116-3 | フクド ローラ フランジ 1 | | 2 | | |
| 18 | 24031-3131-2 | フクド ローラ フランジ 2 | | 2 | | |
| 19 | 24030-3218-2 | コンベア ジク 1 | | 1 | | |
| 20 | 05172-00515 | フェザー キー | | 1 | | 5×5×15(両丸) |
| 21 | 04013-50080 | ヒラ ザガネ | | 2 | | M8 |
| 22 | 04612-00150 | ジクヨウ トメワ | | 7 | | S-15 |
| 23 | 24058-2223-1 | ブッシュ | | 2 | | |
| 24 | 24031-2117-4 | ツマミ | | 1 | | |
| 25 | 24030-3227 1 | フクド ブラシ オサエ | | 1 | | |
| 26 | 24030 3244-1 | クラッチ ストップ | | 1 | | |
| 27 | 24030 2241-1 | テンション スプロケット | | 2 | | HT |
| 28 | 53022-4483-1 | テンション ブーリ ザガネ | | 5 | | |
| 29 | 24058-3219-1 | コンベア ジク 2 | | 1 | | |
| 30 | 01052 50650 | ボルト | | 2 | | M6×50 |
| 31 | 02053-50060 | ナット | | 2 | | M6 |
| 32 | 24059-3229-2 | コンベア ベルト | | 1 | | |
| 33 | 24058-2243-3 | リング スプロケット 12 | | 1 | | |
| 34 | 04015-50060 | モタザイヨウ マルザガネ | | 1 | | M6 |
| 35 | 01022-50612 | SW ボルト | | 2 | | M6×12 |
| 36 | 24030 3232-1 | ブッシュ 15-19 -18 | | 2 | | |
| 37 | 24030 3224-1 | クラッチ アーム 2 | | 1 | | |
| 38 | 24051-2133-2 | アーム キャップ | | 2 | | |
| | 24030-3280-1 | フクド ブラシ アッシ | | 1 | | 25,39,40,41,42 |
| 39 | 24058-3225-2 | フクド ブラシ | | 1 | | |
| 40 | 04013-50060 | ヒラザガネ | | 2 | | M6 |
| 41 | 02023-50060 | SW ナット | | 2 | | M6 |
| 42 | 24030-3226-1 | フクド ブラシ ジク | | 1 | | |
| 43 | 24030-3228-1 | フクド ブラシ アーム | | 1 | | |
| 44 | 01052-50612 | ボルト | | 1 | | M6×12 |
| 45 | 24085-3319 2 | ハンテン バン | | 1 | | |
| 46 | 24059-3233-2 | ハイド ゴム | | 1 | | |
| 47 | 02810-50060 | チヨウ ナット | | 2 | | M6 |
| 48 | 04013-50060 | ヒラ ザガネ | | 2 | | M6 |
| 49 | 24059-3235-2 | ハイド ゴム ダイ | | 2 | | |
| 50 | 01052-50616 | ボルト | | 2 | | M6×16 |
| 51 | 02023-50060 | SW ナット | | 2 | | M6 |
| | 24115-4101-1 | カンスイ ソウチ アッシ | | 1 | | 52~58,61~64,90~100 |
| 52 | 24111-4211-2 | カンスイ バコ | | 1 | | |
| 53 | 24111-4216 2 | ソウチ バン | | 1 | | |
| 54 | 03014-50612 | ジョウジ アナツキ ナベコネジ | | 6 | | M6×12 |
| 55 | 02023 50060 | SW ナット | | 2 | | M6 |
| 56 | 24058-4117-3 | ウケ カナグ | | 1 | | |
| 57 | 24111-4217-1 | シタ カバー | | 1 | | |
| 58 | 24030 4187-1 | ホース バンド 20 | | 2 | | |

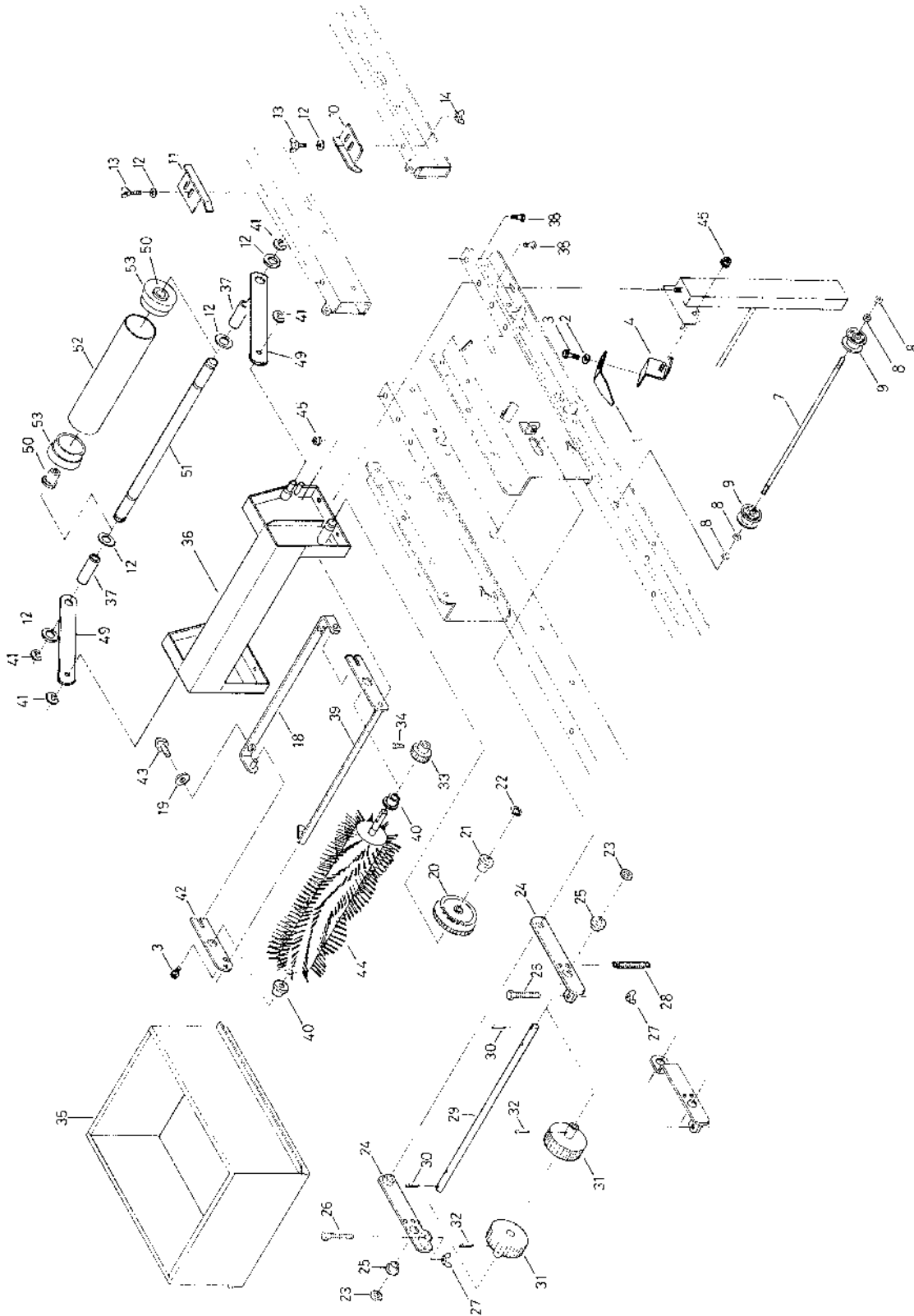
4. 覆土、灌水装置関係 (AP-G33, AP-G33-20, AP-G33F, AP-G33F-20, AP-G42, AP-G42-20, AP-G42F)



| 図番 | 品番 | 品名 | 数 量 | | | 備 考 |
|-----|---------------------|--------------|---------------|---------------|-------------------------|--------------------|
| | | | G33 G33-20 | G42 G42-20 | G33F G33F-20 G42F | |
| 59 | 24030-3231-1 | テンション アーム 3 | | 1 | | |
| 60 | 24068-3241 1 | テンション バネ 1 | | 1 | | |
| 61 | 24030 4181-2 | ハコ ヒキテ | | 2 | | |
| 62 | 04013 50060 | ヒラ ザカネ | | 3 | | M6 |
| 63 | 01022-50612 | SW ボルト | | 2 | | M6×12 |
| 64 | 24030-4158-1 | パッキン | | 2 | | t6 |
| 65 | 24030-4120-1 | マニホルド アツシ | | 1 | | 66, 67, 90-99 |
| 66 | 24059-4139-2 | フィルタ | | 1 | | |
| 67 | 24030-4141 2 | ホース ジョイント | | 2 | | |
| 68 | 24059-4143-1 | リリフ ホース | | 1 | | |
| 69 | 24051-4142-1 | デンジ ベン | | 1 | | |
| 70 | 24059-4119 4 | リュウ リョウ ケイ | | 1 | | マーク付 |
| 71 | 24115 4123-1 | バキューム ヘッド | | 1 | | |
| 72 | 24059-4122-1 | テイアツ バイブ | | 1 | | |
| 73 | 24051-4138 2 | スボイト | | 1 | | |
| 74 | 24115-4186-1 | キャップ 3 | | 1 | | |
| 75 | 24030-4171-2 | カンスイ D ツナギ | | 1 | | |
| 76 | 24115-4186-1 | バルブ 3 | | 2 | | |
| 77 | 24981-4938-1 | ユル カナグ | | 1 | | |
| 78 | 24058-4111-1 | ノズル | | 2 | | |
| 79 | 24031-4112-3 | ゴムセン | | 2 | | |
| 80 | 24051-4151 6 | スイッチ ボックス | | 1 | | |
| 81 | 01811 50615 | チョウ ボルト | | 1 | | M6×15 |
| 82 | 24051-4153-1 | センサー 1 | | 1 | | |
| 83 | 24051-4159-4 | スイッチ バネ | | 1 | | |
| 84 | 24059 4161-1 | スナップ スイッチ | | 1 | | 6 P 15A 125V |
| 85 | 24981-4911-1 | ベース プレート | | 1 | | |
| 86 | 24981-4913-1 | チューブ ガイダ | | 1 | | |
| 87 | 24981-4915-1 | メタル | | 1 | | |
| 88 | 24030-6314-1 | チェーン 4 | | 1 | | 74L |
| 89 | 24058-8116-1 | スイジュンキ | | 1 | | |
| 90 | 24059-4131 3 | マニホルド | | 1 | | |
| 91 | 04810 00210 | Oリング | | 2 | | P21 |
| 92 | 24059-4133-2 | キャップ 1 | | 2 | | |
| 93 | 24030-4132-1 | バルブ | | 1 | | |
| 94 | 24030 4138-4 | オシバネ | | 1 | | |
| 95 | 04810-00060 | Oリング | | 1 | | P6 |
| 96 | 24059-4134-2 | ニードル | | 1 | | |
| 97 | 24059-4136-2 | プレート | | 1 | | |
| 98 | 05411-10214 | スプリング ピン | | 1 | | φ 2×14 |
| 99 | 24059-4135 1 | ノブ | | 1 | | |
| 100 | 24030 4156 1 | ボール 3 | | 1 | | |
| 101 | 24030 4155-3 | フロー スプリング | | 1 | | |
| 102 | 04810-00150 | Oリング | | 1 | | P15 |
| 103 | 24059-4121-3 | フローバルブ | | 1 | | |
| 104 | 24030 4157-2 | ストッパ | | 1 | | |
| | 24981-1001-2 | DP-50 | | 1 | | 77, 85~87, 100~110 |
| 105 | 24981-4918-1 | ポンプ スプロケット | | 1 | | |
| 106 | 24981-4923-1 | ローラ 23-8-16 | | 2 | | |
| 107 | 24981-4924-1 | ジョイント 1 | | 2 | | |
| 108 | 24981-4931 1 | スイコミ ホース | | 1 | | |
| 109 | 24981 4933-1 | ウェイト | | 1 | | |
| 110 | 24981-4914-1 | シリコン ホース | | 1 | | |
| 111 | 24981-4935-1 | トシユツ ホース | | 1 | | |
| 112 | 24981-4937-1 | ヒキバネ | | 1 | | |
| 113 | 24981-4939-1 | プッシュ ナット | | 2 | | |
| 114 | 04612-00200 | ジクヨウ トメワ | | 1 | | S-20 |
| 115 | 03054-50420 | ナベコネジ | | 1 | | M4×20 |
| 116 | 02023-50040 | ナット | | 1 | | M4 |
| 117 | 04013-50040 | ヒラ ザガネ | | 2 | | M4×φ 8 |
| | 24030-4110-1 | メータ アツシ | | 1 | | 70, 100~110 |

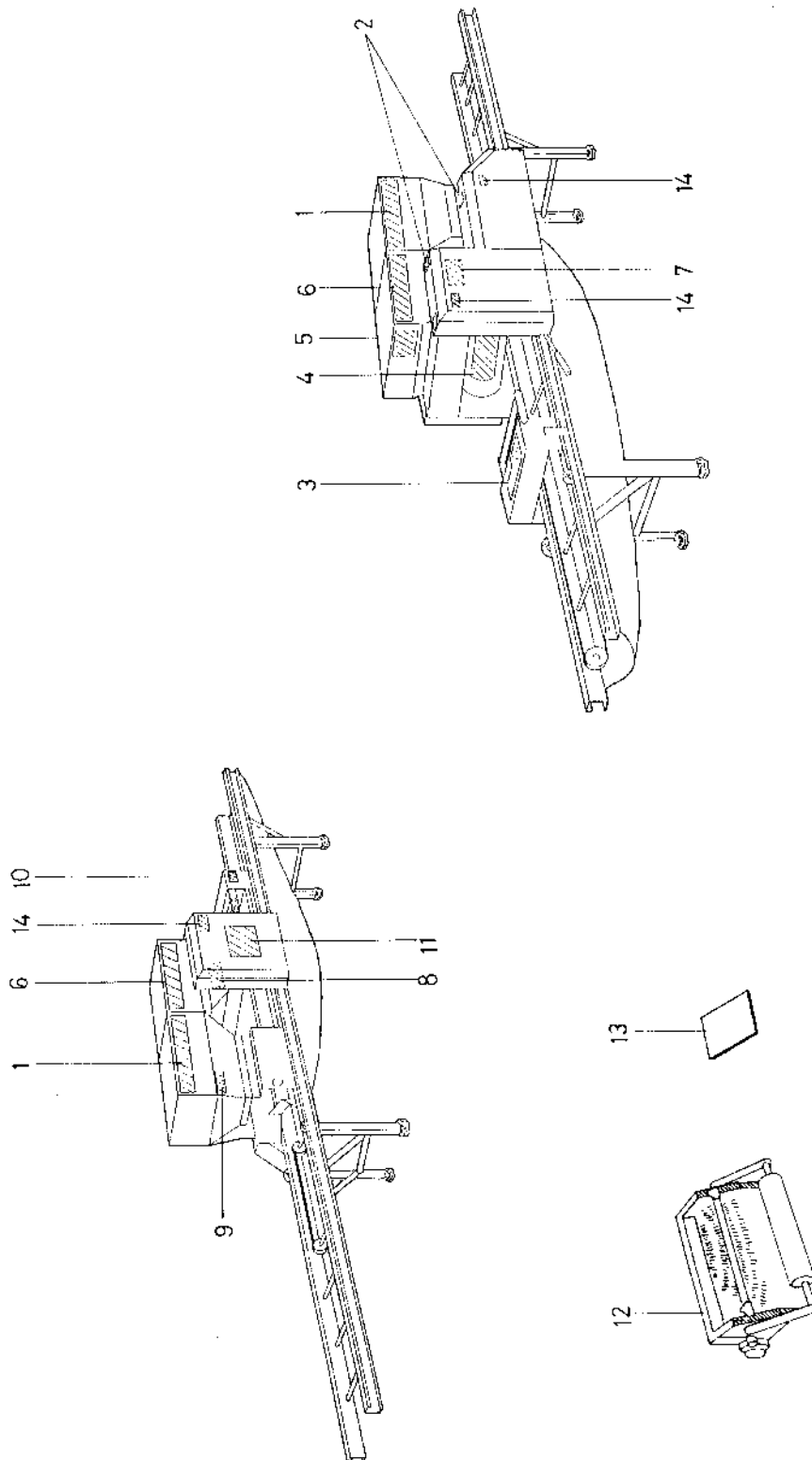
5. 床土入装置関係

(AP-G33F, AP-G33F-20, AP-G42F, GF33)



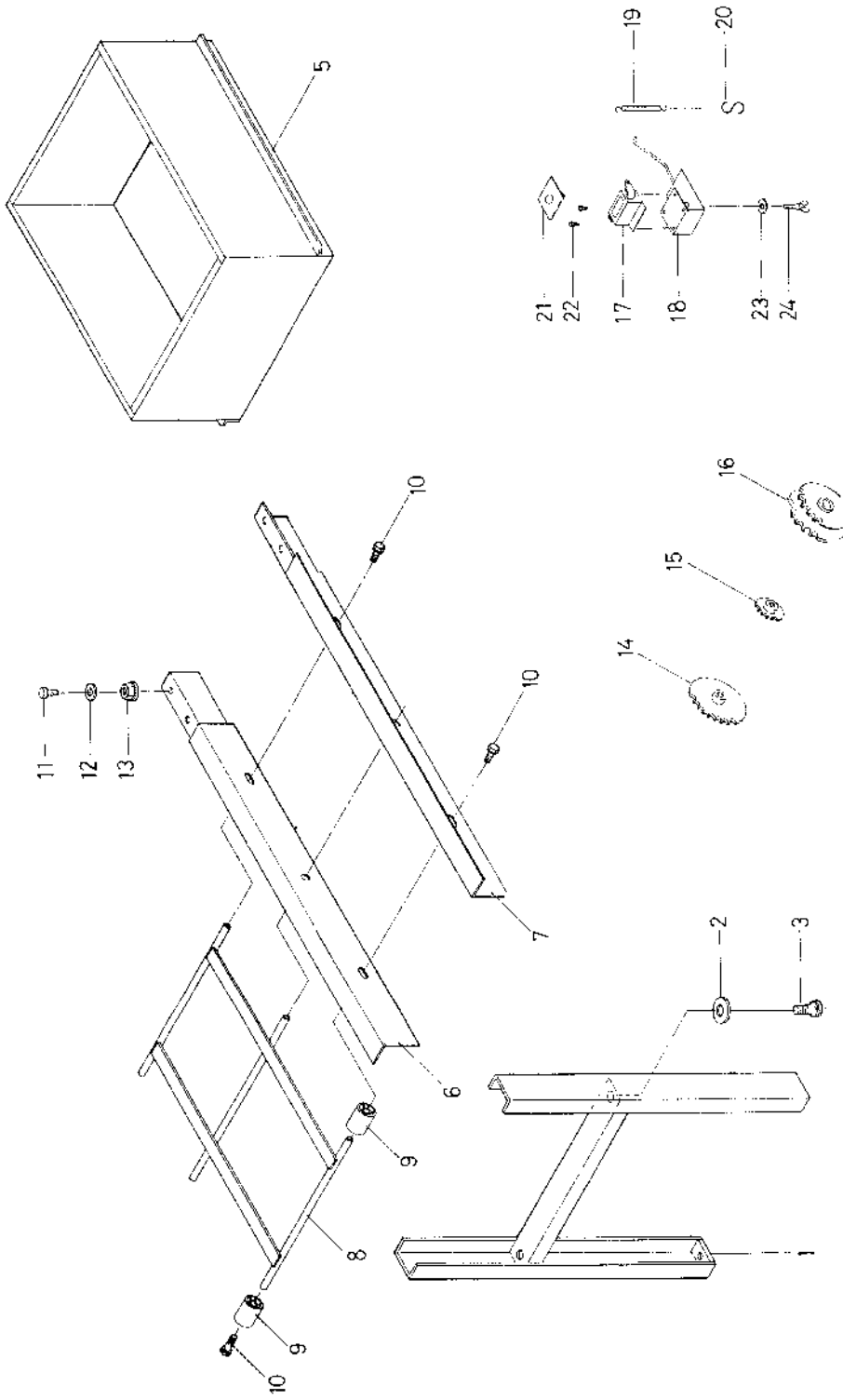
| 図番 | 品番 | 品名 | 数 量 | | | 備 考 |
|----|--------------|-------------------|-----------------|------|-------|--------|
| | | | G33F G33F-20 | G42F | GF-33 | |
| 1 | 24101-1131-1 | スクレーパ | | 2 | | |
| 2 | 04013-50060 | ヒラ ザガネ | | 2 | | M6 |
| 3 | 01022-50612 | SW ボルト | | 3 | 6 | M6×12 |
| 4 | 24101-1135-1 | スクレーパ ダイ | | 2 | | |
| 5 | 欠 番 | | | | | |
| 6 | 欠 番 | | | | | |
| 7 | 24031-1129-1 | ハンソウ ロール ジク 2 | | 1 | | |
| 8 | 02053-50080 | ナット | | 4 | | M8 |
| 9 | 24031-1131-2 | ハンソウ コール | | 2 | | |
| 10 | 24069-3215-2 | ハコガイド 3 | | 1 | | |
| 11 | 24069-3216-2 | ハコガイド 4 | | 1 | | |
| 12 | 04013-50100 | ヒラ ザガネ | | 4 | | |
| 13 | 01811-50615 | チョウ ボルト | | 2 | | M6×15 |
| 14 | 02810-50060 | チョウ ナット | | 2 | | M6 |
| 15 | 欠 番 | | | | | |
| 16 | 欠 番 | | | | | |
| 17 | 欠 番 | | | | | |
| 18 | 24086-3332-4 | ブラシ アーム チョウセツ | | 1 | | |
| 19 | 04013-50080 | ヒラ ザガネ | | 2 | | M8 |
| 20 | 24086-3355-2 | カウンタ ギヤ | | 1 | | |
| 21 | 56058-3214-1 | テンション アーム ブッシュ | | 1 | | |
| 22 | 04612-60150 | ジクヨウトメワ | | 1 | | S-15 |
| 23 | 04013-50120 | ヒラ ザガネ | | 2 | | M12 |
| 24 | 24095-3211-2 | オクリ アーム | | 2 | | |
| 25 | 53322-2746-1 | アーム 2 ブッシュ | | 2 | | |
| 26 | 01052-50670 | ボルト | | 2 | | M6×70 |
| 27 | 02810-50060 | チョウ ナット | | 2 | | M6 |
| 28 | 56722-4121-2 | テンション クラッチ モドシバネ | | 2 | | |
| 29 | 24085-3315-1 | オクリ ジク 1 | | 1 | | |
| 30 | 05512-50320 | ワリピン | | 2 | | φ 3×20 |
| 31 | 24085-3317-1 | オクリ コール 2 | | 2 | | |
| 32 | 05512-50325 | ワリピン | | 2 | | φ 3×25 |
| 33 | 24086-3556-1 | 20T カウンタ ギヤ | | 1 | | |
| 34 | 01450-50512 | ジュウジ アナツキ ナベコネジ | | 1 | | M5×12 |
| 35 | 24059-9312-1 | ホジョ ホッパ 2 | | 1 | | |
| 36 | 24101-3320-1 | ブラシ ベース アッシ | | 1 | | |
| 37 | 24086-3314-1 | カラー 10-15-44 | | 2 | | |
| 38 | 01052-50612 | ボルト | | 4 | | M6×12 |
| 39 | 24086-3327-1 | ブラシ アーム 1 | | 1 | | |
| 40 | 53322-2746-1 | アーム 2 ブッシュ | | 2 | | |
| 41 | 04613-20080 | E リング | | 4 | | |
| 42 | 24086-3328-1 | ブラシ アーム 2 | | 1 | | |
| 43 | 56545-6225-1 | ノブ ボルト | | 2 | | |
| 44 | 24085-3331-1 | カイテン エントウ ブラシ | | 1 | | |
| 45 | 02023-50060 | SW ナット | | 4 | | M6 |
| 46 | 欠 番 | | | | | |
| 47 | 欠 番 | | | | | |
| 48 | 欠 番 | | | | | |
| 49 | 24086-3342-1 | チンアツ ロール アーム | | 2 | | |
| 50 | 24095-3346-1 | ブッシュ 10-15 | | 2 | | |
| 51 | 24085-3338-2 | チンアツ ロール ジク | | 1 | | φ 10 |
| 52 | 24061-3116-1 | チンアツ ローラ | | 1 | | |
| 53 | 24031-3131-1 | フレッド 11-14 フランジ 2 | | 2 | | |

6. マーク関係 (AP-G33, AP-G33-20, AP-G33F, AP-G33F-20, AP-G42, AP-G42-20, AP-G42F)



| 図番 | 品番 | 品名 | 数 量 | | | | | | 備 考 |
|----|--------------|---------------|------------|---------------|-------------|----------------|------------|---------------|-----|
| | | | SP-G 33 | SP-G 33-20 | SP-G 33F | SP-G 33F-20 | SP-G 42 | SP-G 42-20 | |
| 1 | 24058-6213-1 | マーク コンマ | | | | | | 2 | |
| 2 | 24058-6214-1 | マーク イリキリ | | | | | | 2 | |
| 3 | 24073-6271-1 | マーク カンスイ | | | | | | 1 | |
| 4 | 24073-6215-1 | マーク ハシュ ヨウリョウ | | | | | | 1 | |
| 5 | 24059-6223-1 | マーク トリアツカイ | | | | | | 1 | |
| 6 | 24115-6212-1 | マーク キシュ | 2 | | | | | | |
| | 24119-6212-1 | マーク キシュ | | 2 | | | | | |
| | 24116-6212-1 | マーク キシュ | | | 2 | | | | |
| | 24120-6212-1 | マーク キシュ | | | | 2 | | | |
| | 24121-6212-1 | マーク キシュ | | | | | 2 | | |
| | 24123-6212-1 | マーク キシュ | | | | | | 2 | |
| 7 | 24122-6212-1 | マーク キシュ | | | | | | 2 | |
| 7 | 24115-6216-2 | マーク チェンノカケカタ | | | | | | 1 | |
| 8 | 24115-6211-1 | キタイ メイバン | 1 | | | | | | |
| | 24119-6211-1 | キタイ メイバン | | 1 | | | | | |
| | 24116-6211-1 | キタイ メイバン | | | 1 | | | | |
| | 24120-6211-1 | キタイ メイバン | | | | 1 | | | |
| | 24121-6211-1 | キタイ メイバン | | | | | 1 | | |
| | 24123-6211-1 | キタイ メイバン | | | | | | 1 | |
| 9 | 24122-6211-1 | キタイメイバン | | | | | | 1 | |
| 9 | 2407-6219-1 | マーク リョウ チョウセツ | | | | | | 1 | |
| 10 | 24030-6233-1 | マーク コンセント | | | | | | 1 | |
| 11 | 24073-6215-1 | マーク ハシュリョウ | | | | | | 1 | |
| 12 | 24086-6225-1 | マーク レベル | | | | | | 2 | |
| 13 | 24115-8211-1 | トリアツカイ セツメイショ | 1 | | | | | | |
| | 24119-8211-1 | トリアツカイ セツメイショ | | 1 | | | | | |
| | 24116-8111-1 | トリアツカイ セツメイショ | | | 1 | | | | |
| | 24120-8111-1 | トリアツカイ セツメイショ | | | | 1 | | | |
| | 24121-8111-1 | トリアツカイ セツメイショ | | | | | 1 | | |
| | 24123-8111-1 | トリアツカイ セツメイショ | | | | | | 1 | |
| | 24122-8111-1 | トリアツカイ セツメイショ | | | | | | 1 | |
| 14 | 24113-9216-1 | ハシュリョウ チョウセツ | | 1 | | 1 | | 1 | |
| 14 | 56521-7621-1 | マーク ウンテン チュウイ | | | | | | 5 | |

7. アタッチメント関係 (AP-G33, AP-G33-20, AP-G33F, AP-G33F-20, AP-G42, AP-G42-20, AP-G42F)



| 図番 | 品番 | 品名 | 数量 | | | | | | | 備考 | |
|----|--------------|------------------|------------|---------------|-------------|----------------|------------|---------------|-------------|---|--|
| | | | SP-G 33 | SP-G 33-20 | SP-G 33F | SP-G 33F-20 | SP-G 42 | SP-G 42-20 | SP-G 42F | | |
| | 24059-9130-1 | コネクト スタンド アッシ | | | | 1 | | | | ①~③ | |
| 1 | 24059-9115-1 | コネクト スタンド | | | | 2 | | | | | |
| 2 | 04013 50100 | ヒラ ザガネ | | | | 4 | | | | M10 | |
| 3 | 01022-51020 | SW ボルト | | | | 4 | | | | M10×20 | |
| 4 | 24058-9311-1 | ホジヨ ホッパ | | | | 1 | | | | | |
| 5 | 24059-9312-1 | ホジヨ ホッパ 2 | | | | 1 | | | | | |
| | 24073-9150-1 | キョウ キュウ レール アッシ | | | | 1 | | | | ⑥~⑬ | |
| 6 | 24073-9151-1 | キョウ キュウ レール ヒダリ | | | | 1 | | | | | |
| 7 | 24073-9152-1 | キョウ キュウ レール ミダリ | | | | 1 | | | | | |
| 8 | 24059-1121 2 | レール 3 ツナギ | | | | 1 | | | | | |
| 9 | 24059-1122-1 | ローラ 30-11-40 | | | | 6 | | | | | |
| 10 | 01022-50816 | SW ボルト | | | | 4 | | | | M8×16 | |
| 11 | 01052-50612 | ボルト | | | | 4 | | | | M6×12 | |
| 12 | 04013-500060 | ヒラ ザガネ | | | | 4 | | | | M6 | |
| 13 | 02023-50060 | SW ナット | | | | 4 | | | | M6 | |
| 14 | 24058-9214-1 | スプロケット 26 コパン | | | | 1 | | | | 26T | |
| 15 | 24058-9215-1 | スプロケット 12 コパン | | | | 1 | | | | 26T | |
| 16 | 24059-2254 1 | スプロケット 15-17 コパン | | | | 1 | | | | 12T | |
| 16 | 24030-9218-1 | スプロケット 17-20 コパン | | | | 1 | | | | 15T-17T | |
| | 24059-9180-1 | カウンタ アッシ | | | | 1 | | | | 17T-20T ^(20g/100R 16g/g) | |
| 17 | 24052-1174-1 | カウンタ | | | | 1 | | | | ⑭~⑲ | |
| 18 | 24052-1171-1 | カウンタ ダイ | | | | 1 | | | | | |
| 19 | 24052-1175-1 | カウンタ スプリング | | | | 1 | | | | | |
| 20 | 24052-1173-1 | カウンタ スプリング カウ | | | | 1 | | | | | |
| 21 | 24052-1172-1 | カウンタ ダイ オサエ | | | | 1 | | | | | |
| 22 | 03514-50412 | タッピング スクリュー | | | | 1 | | | | M4×12 | |
| 23 | 04013 50060 | ヒラ ザガネ | | | | 1 | | | | M6 | |
| 24 | 01811-50615 | チョウ ボルト | | | | 1 | | | | M6×15 | |

