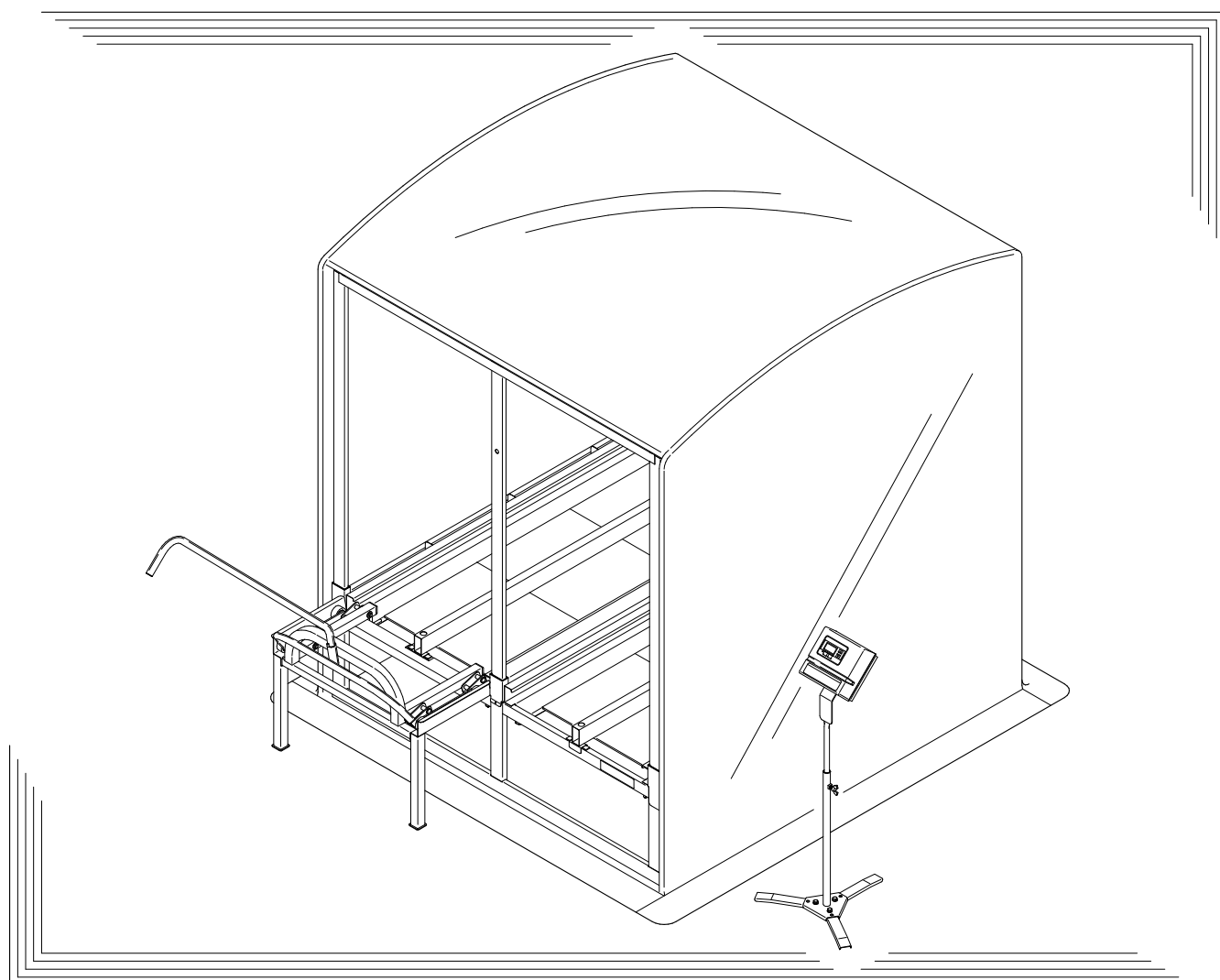


育苗器 はつが

型式 NH-180・240A・240・360・480・600
720・1000

ご使用前に必ずお読みください

取扱説明書





はじめに

このたびは、育苗器《はつが》をお買いあげいただき、まことにありがとうございます。
ございます。


この育苗器の性能を発揮させ、安全で快適な農作業をしていただくためにも、ご使用のまえに「取扱説明書」をよくお読みいただき、機械の使い方を理解してから正しい取扱いをしてくださるようお願いいたします。

いつまでもすぐれた性能を発揮できるよう本書をいかして、機器を大切に
お使いください。



安全のポイント

安全な作業をしていただくためには、まず機械の使い方を理解し、正しい
取扱いをすることが基本となります。

この取扱説明書のなかで守っていただきたい安全作業のポイントをそのつ
ど  マークで表示し説明しています。

- ◆ 育苗器は雨水のかからない場所で使用してください。
- ◆ 電源は必ず漏電ブレーカーの付いているコンセントから直接取ってください。
- ◆ タコ足配線、コードリールやテーブルタップには接続しないでください。
(特に单相100Vは電圧降下が大きいので)
- ◆ 必ずアース(接地)してから使用してください。
- ◆ ヒーターの周辺に可燃物を置いたり近づけないでください。
- ◆ 電源・電装品・コードを必ず点検してから使用してください。
- ◆ 変なにおいや音、煙が出たりした際は、すぐに使用をやめて、電源プラグ
を抜いて、点検、修理をしてから使用してください。
- ◆ 電子サーモ・ヒーターは水をかけて洗ったりしないこと。
- ◆ 電装品は湿気やほこりの多い場所には置かないこと。
- ◆ ヒューズは指定の容量を使用すること。

取扱いのポイント

- 空焼のときは給水しないでください。通電中はヒーターのカバーに触れな
いください。
- 製品の改造は行わないでください。
- 保守、点検、修理するときは必ず電源を切ってから電源プラグを抜いてく
ださい。
- 部品交換の際は、純正部品を使用してください。

も く じ

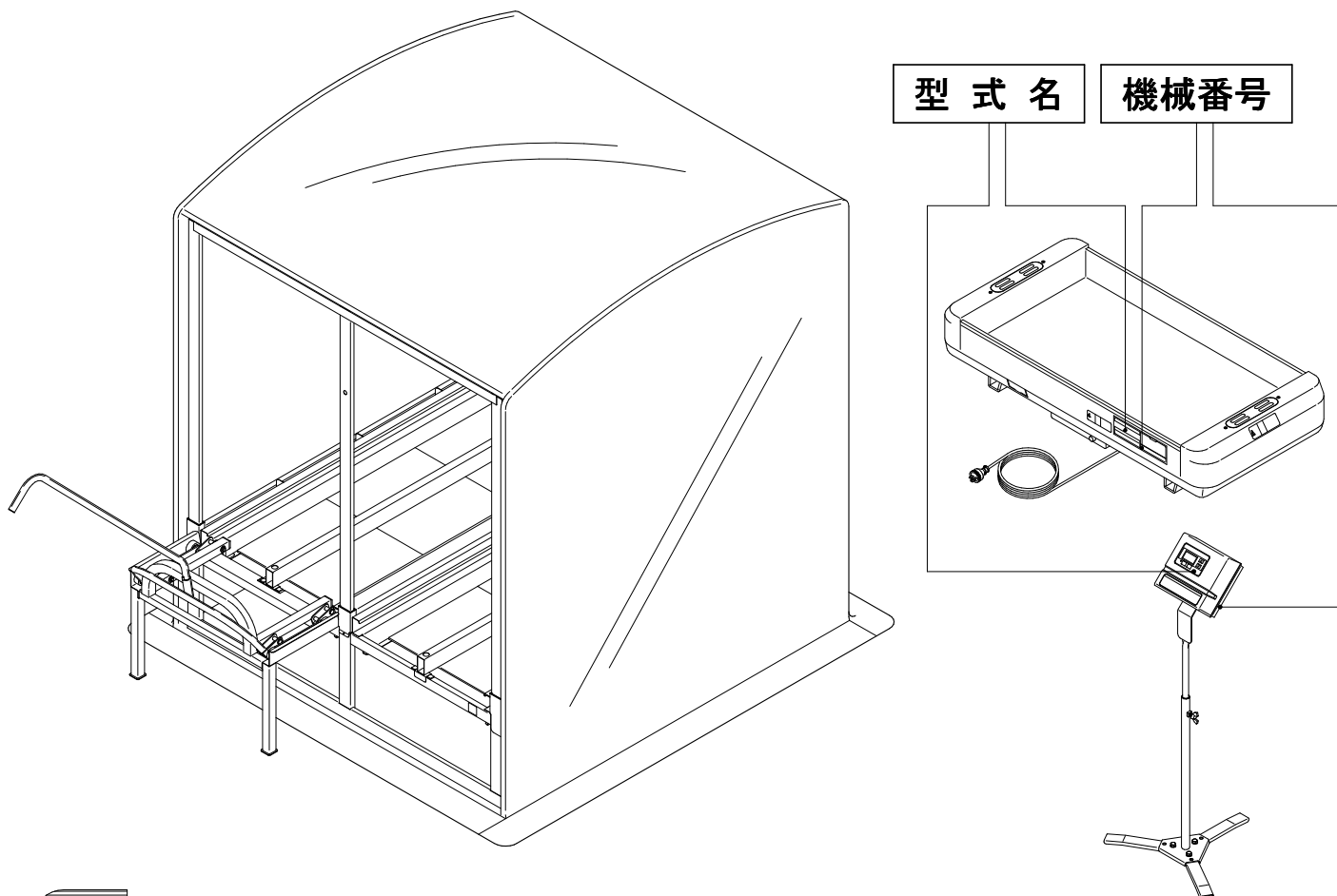
ご使用まえに	1
① 「機械番号（製造番号）」について	1
② 「マーク」について	1
⚠ ラベルについて	2
主な名称	3
取付部品	5
電装品の構成	7
運転まえの準備	8
① 取付要領	8
② 電装品の設置	16
運転のしかた	19
① リフターの使用	19
② 電子サーモの操作	21
③ 運 転	25
回 路 図	26
オプション品	28
不調の発見と処置	29
手入れのしかた	30
付 表	30
① 主要諸元	30

納品説明確認カード

ご使用まえに

1 「機械番号（製造番号）」について

この育苗器には「**機械番号（製造番号）**」が図示のところに表示してあります。サービスについてのお問い合わせや、部品などのご用命のときには「**お買いあげ先**」に「**型式名**」・「**機械番号（製造番号）**」を必ずお知らせください。



2 「マーク」について

この取扱説明書では、そのつど守っていただきたいところに下記「**マーク**」を使用して説明しております。

警告

◆重要な安全事項についての説明をしています。守らないと人身事故の危険性がありますので、必ず読んでください。

注意

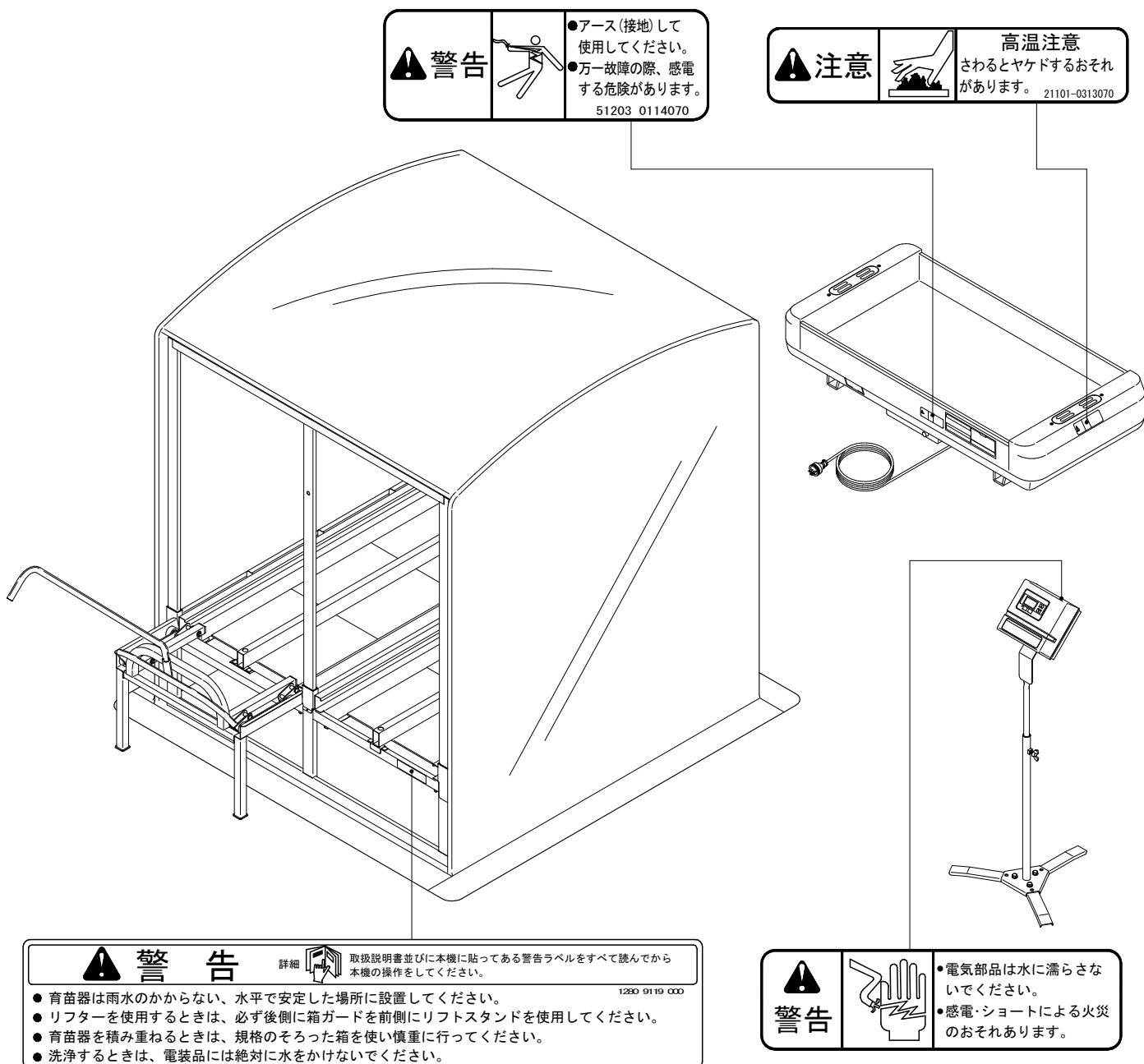
●機械の性能を最大限に発揮するための説明をしています。守らないと本来の性能を発揮できません。また故障の原因になることがあります。

⚠ ラベルについて

安全な取扱いについて説明している「ラベル」を機械に貼付しています。

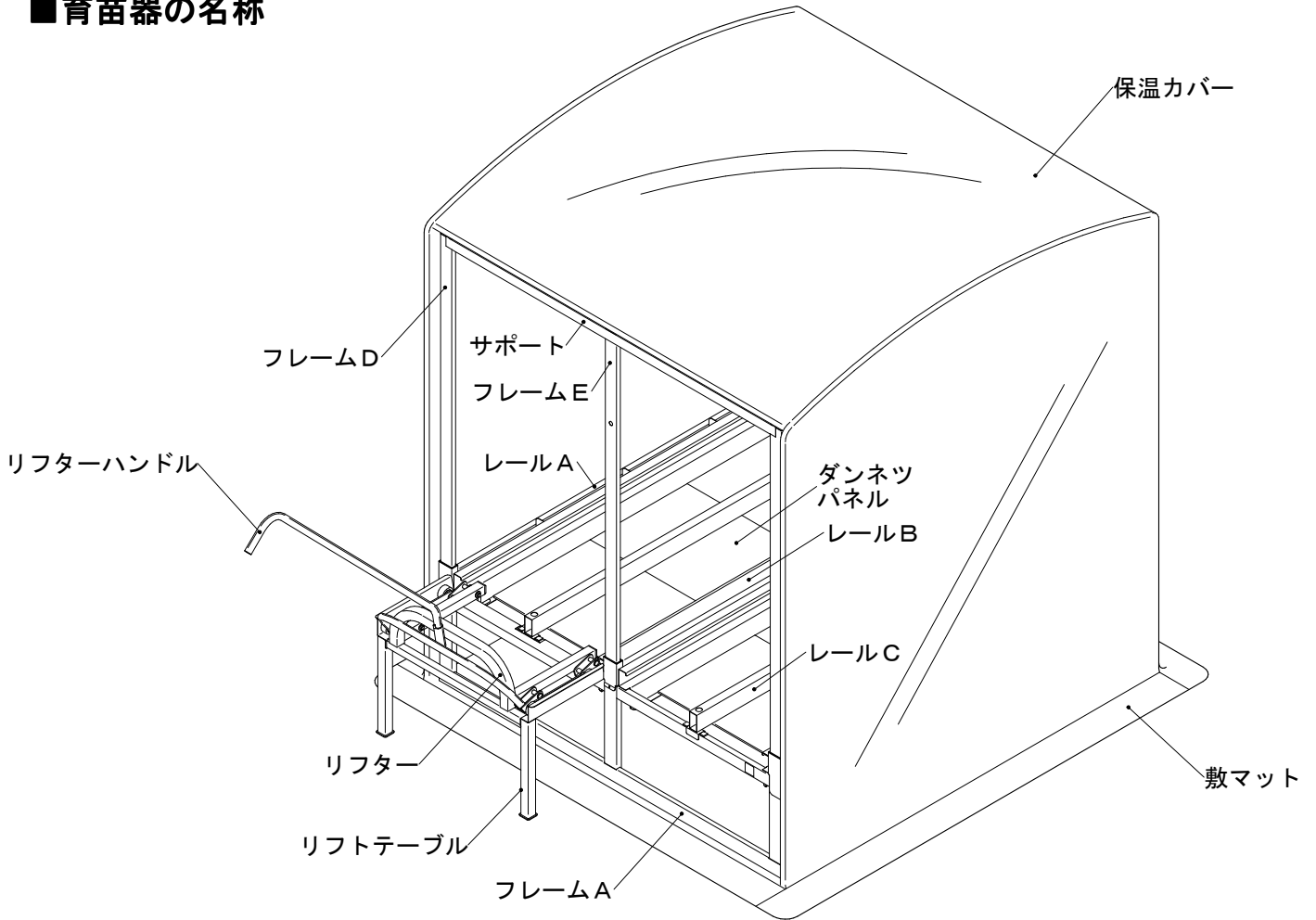
- ご使用前にラベルをすべて読んでください。
- 機械に貼ってあるラベルが破損したり、無くなったり、塗料がついたり、または読めなくなったら、新しいラベルに貼り替えてください。
- ラベルが付いている部品を交換するときは、新しいラベルも一緒に付けてください。
- ラベルは機械のお買いあげ先に注文してください。

「ラベルの位置と内容」

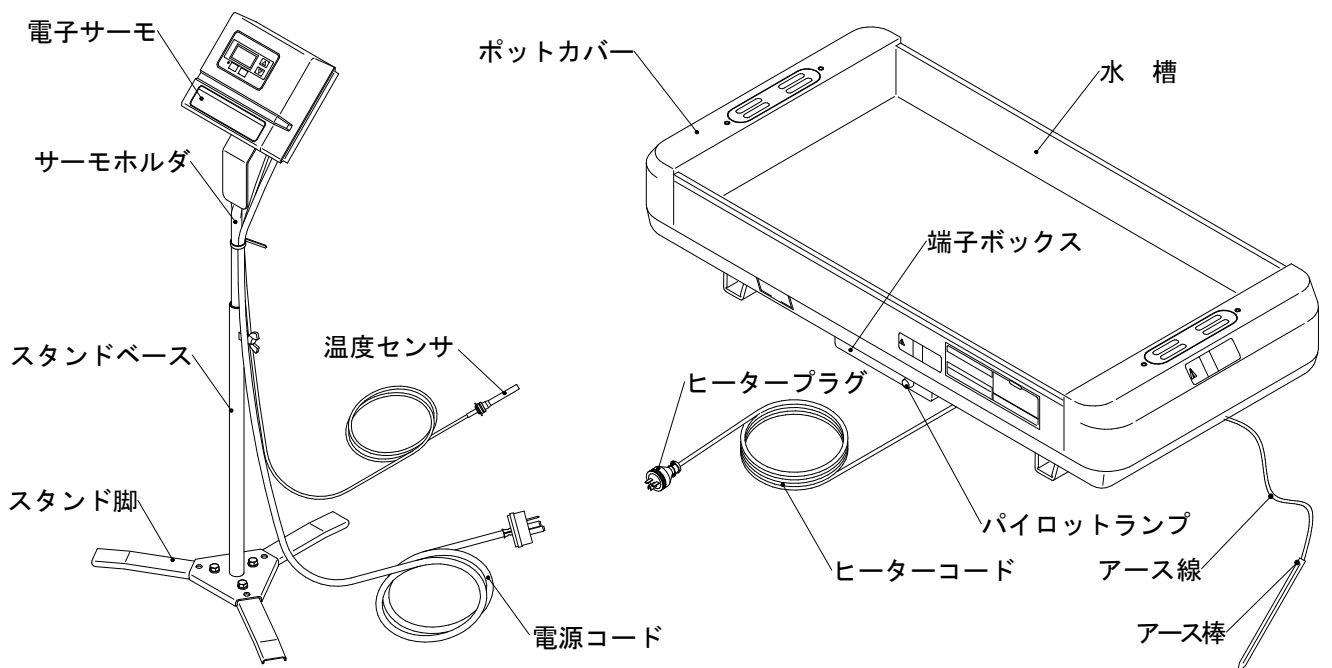


主な名称

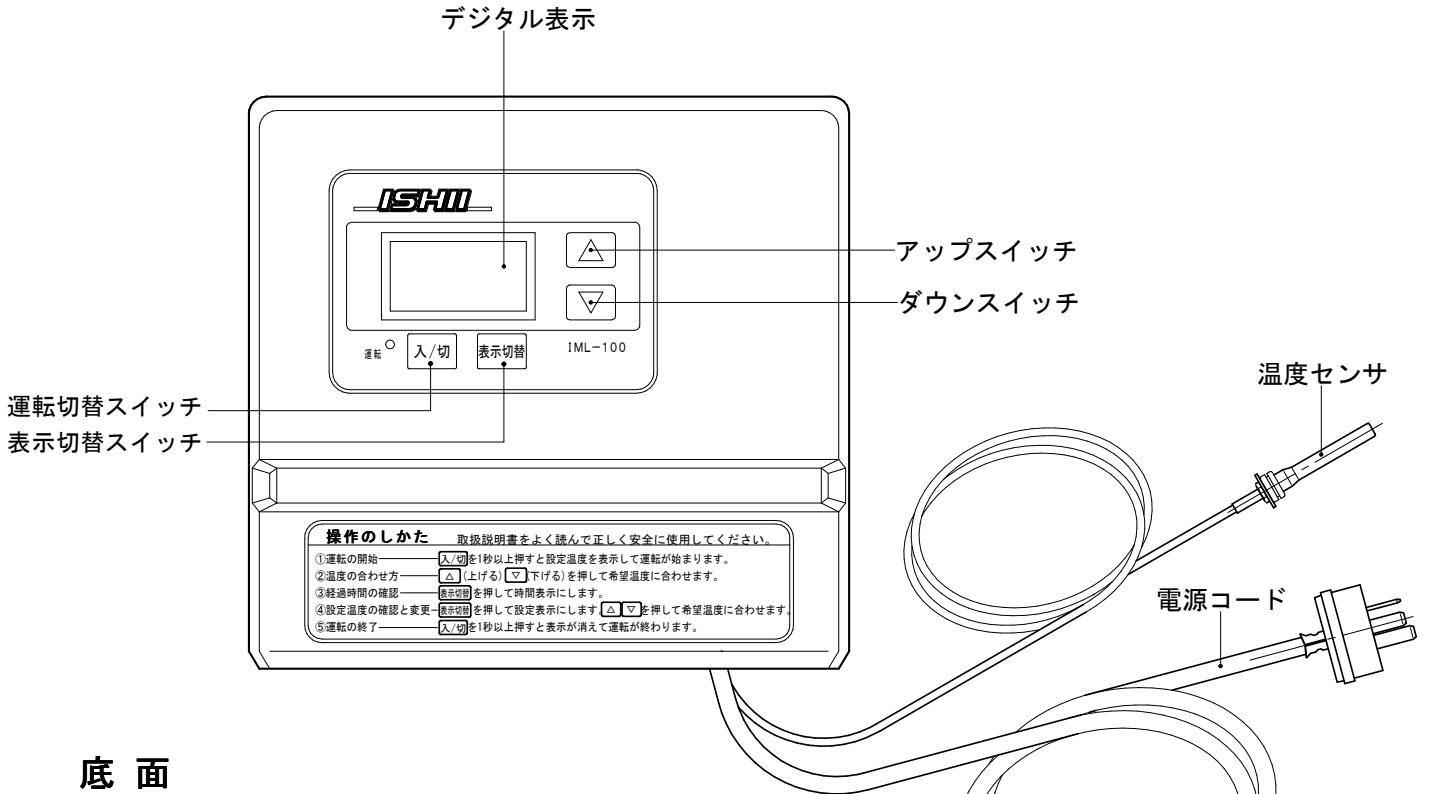
■育苗器の名称



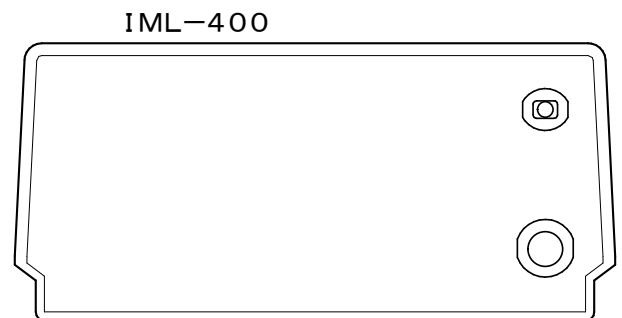
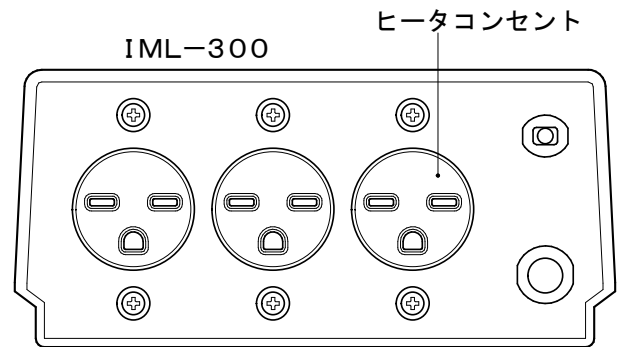
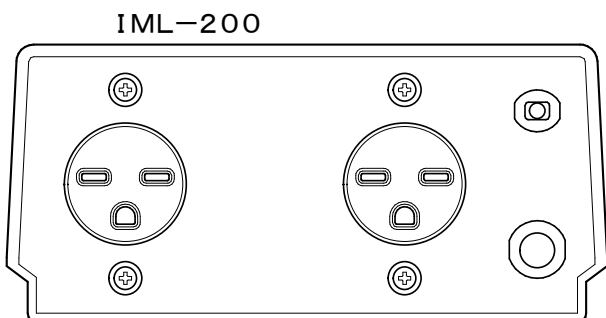
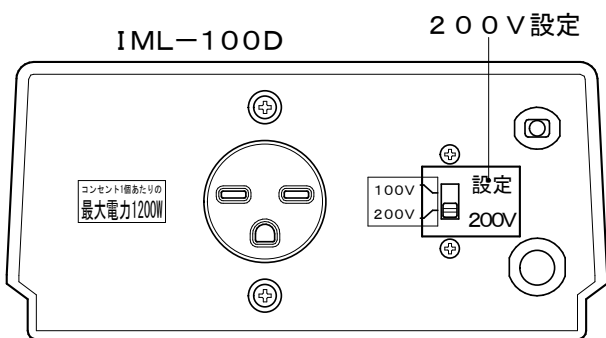
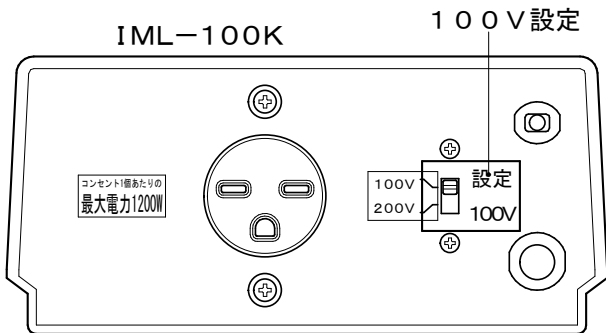
■電装品の名称



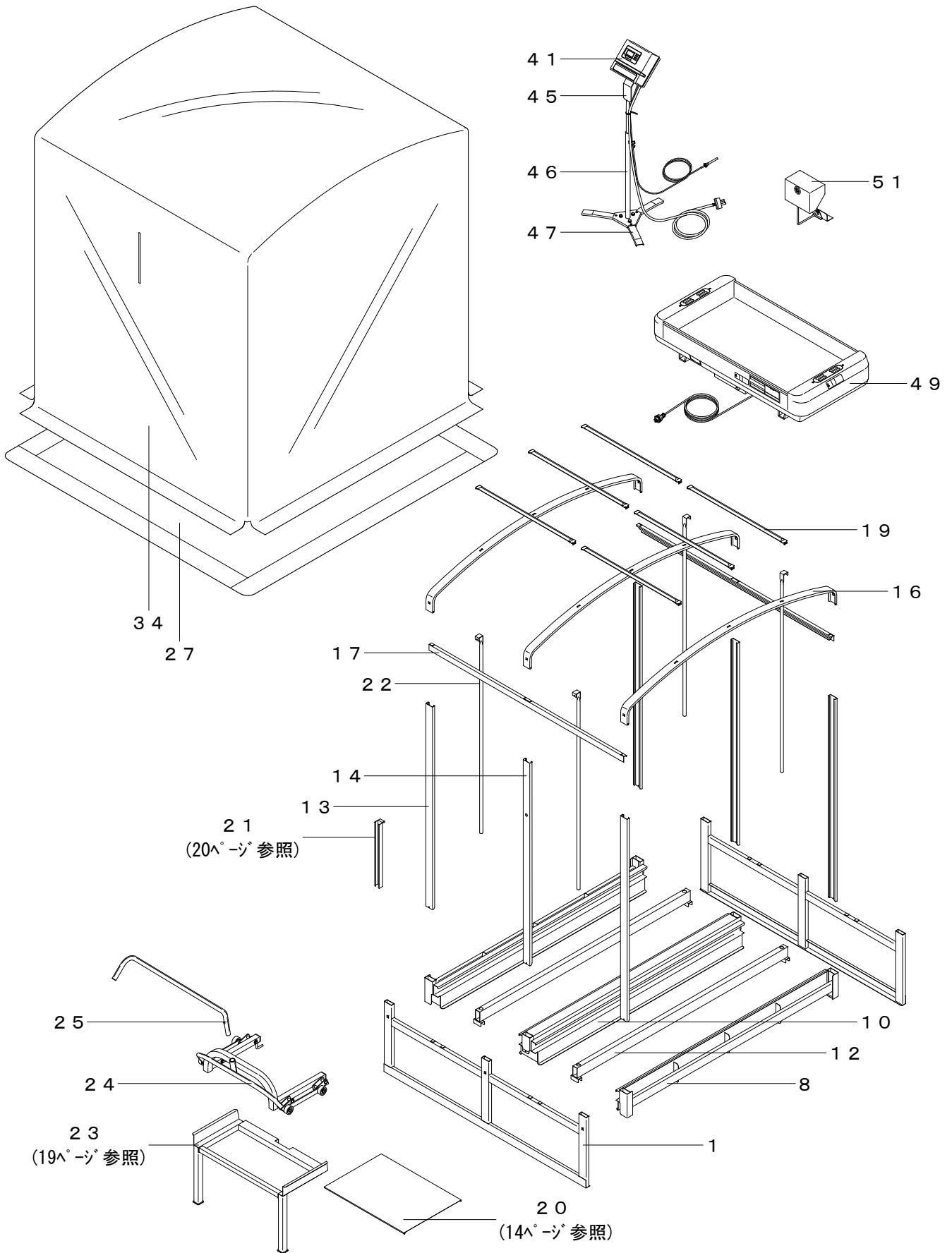
電子サーモの名称



底面



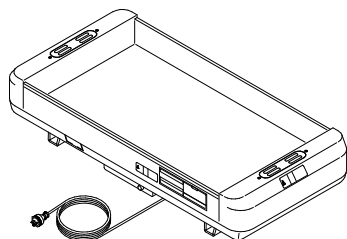
取付部品



No.	部 品 名	コ ー ド No.	型 式							
			180	240A	240	360	480	600	720	1000
1	フレームA (前後)	1280 1011 000 01	2	2	2		2			
	フレームA (前後)	1280 2011 000 01				2		2	2	2
	フレームB (前)	1280 3011 000 01					1	1		1
	フレームB (前)	1280 5011 000 01							1	1
	フレームC (後)	1280 3015 000 01					1	1		1
	フレームC (後)	1280 5015 000 01							1	1
	レールA (サイド)	1280 0121 000 02	2							
8	レールA (サイド)	1280 1021 000 02		2	2	2	2	2	2	2
	レールB (センター)	1280 0131 000 11	1							
10	レールB (センター)	1280 1031 000 11		1	1	2	3	4	5	7
	レールC (中間)	1280 0141 000	2							
12	レールC (中間)	1280 1041 000		2	2	3	4	5	6	8
13	フレームD (柱)	1280 1061 000 01	5	5	5	7	9	11	13	17
14	フレームE (サーモ用)	1280 1071 000 01	1	1	1	1	1	1	1	1
	シートフレーム	1280 0181 000	3							
16	シートフレーム	1280 1081 000		3	3	4	5	6	7	9
17	サポート	1280 1085 000	2	2	2		4	2		2
	サポート	1280 2085 000 01				2		2	4	4
19	シートサポート	1280 1091 000	2	6	6	9	12	15	18	24
20	ダンネツパネル	1280 1101 000	4	6	6	9	12	15	18	24
21	ハコスペーサ	1280 1121 000	4	6	6	9	12	15	18	24
22	ハコガード	1280 1131 000	4	4	4	6	8	10	12	16
23	リフトテーブル	1280 1201 000 1	1	1	1	1	1	1	1	1
24	リフター	1280 1400 000 02	1	1	1	1	1	1	1	1
25	リフターハンドル	1280 1431 000	1	1	1	1	1	1	1	1
	敷マット	1280 0501 000	1							
27	敷マット	1280 1501 000		1	1					
	敷マット	1280 2501 000				1				
	敷マット	1280 3501 000					1			
	敷マット	1280 4501 000						1		
	敷マット	1280 5501 000							1	
	敷マット	1280 6501 000								1
	保温カバー	1280 0511 000	1							
34	保温カバー	1280 1511 000		1	1					
	保温カバー	1280 2511 000				1				
	保温カバー	1280 3511 000					1			
	保温カバー	1280 4511 000						1		
	保温カバー	1280 5511 000							1	
	保温カバー	1280 6511 000								1
	電子サーモ	1280 0610 000 01	1	1						
41	電子サーモ	1280 1610 000 01			1					
	電子サーモ	1280 2610 000 01				1	1			
	電子サーモ	1280 4610 000 01						1	1	
	電子サーモ	1280 6610 000 01								1
45	サーモホルダ	1280 1623 000	1	1	1	1	1	1	1	1
46	スタンドベース	1280 1621 000	1	1	1	1	1	1	1	1
47	スタンド脚	1280 1625 000	3	3	3	3	3	3	3	3
	ヒータ	1280 0640 000 01	1	1						
49	ヒータ	1280 1640 000 01			1					
	ヒータ	1280 2640 000				2	2	3	3	4
51	ジョイントボックス	1280 1630 000								1

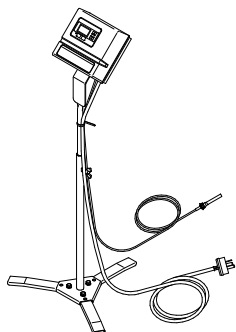
電装品の構成

NH-180, 240A, 240
(IH-120ALH, 120ALN)

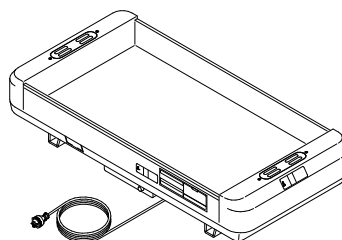
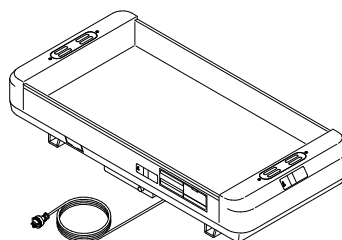


ヒータ

電子サーモ
IML-100K, 100D

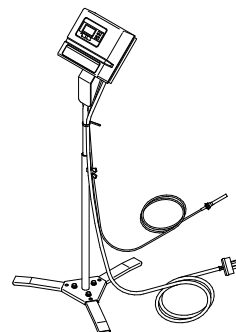


NH-360, 480 (IH-120ALT)

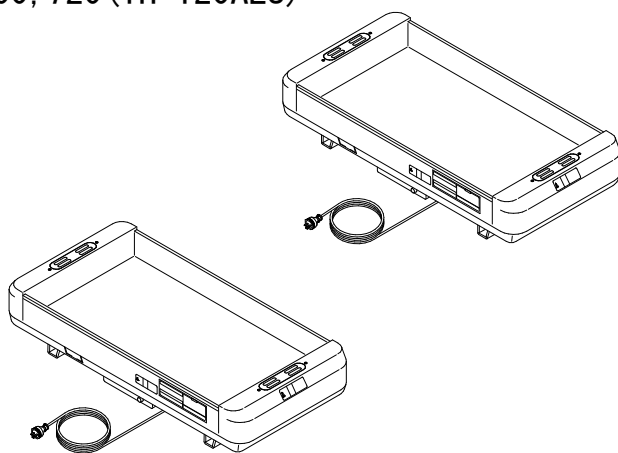


ヒータ

電子サーモ
IML-200

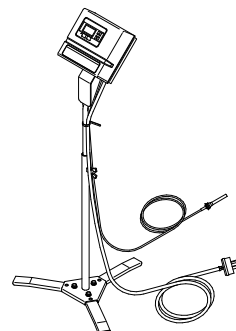


NH-600, 720 (IH-120ALS)

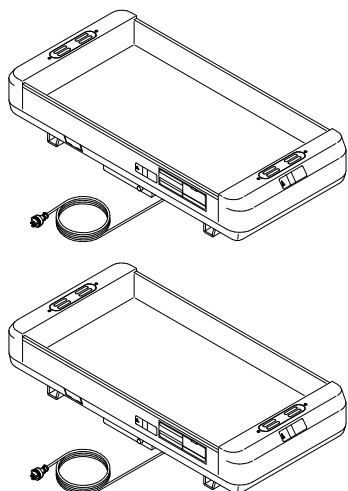


ヒータ

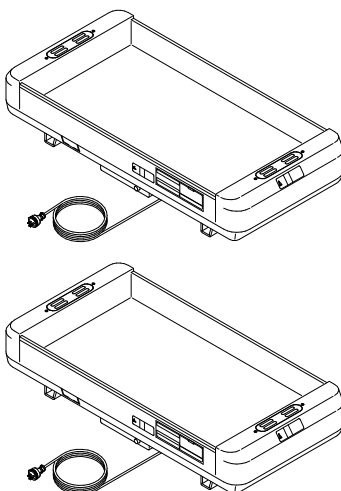
電子サーモ
IML-300



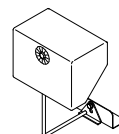
NH-1000 (IH-120ALF)



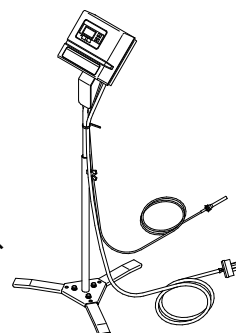
ヒータ



ジョイントボックス



電子サーモ
IML-400



運転まえの準備

1 取付要領

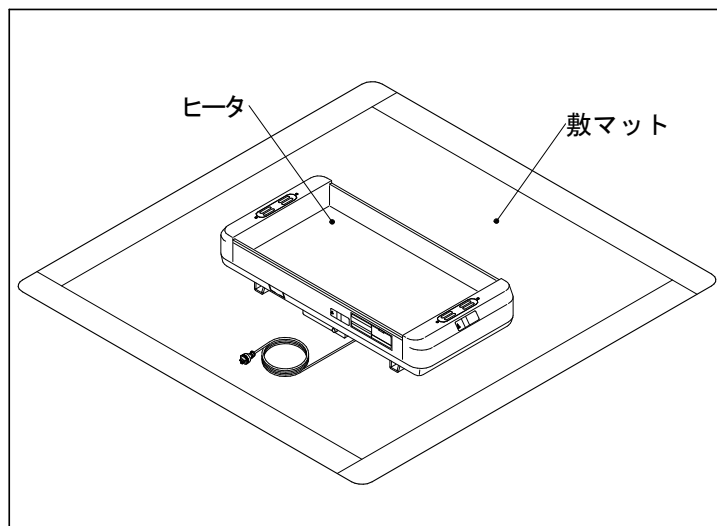
1 敷マットを敷く

- ①直射日光や風、雨の当たらない水平な場所に設置します。

2 ヒータの設置

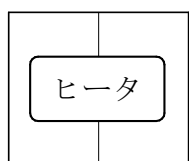
- ①育苗器の型式で、設置方向が違います。
下図の様に設置してください。

※電源コードをヒータの下にしない様に注意して、設置してください。

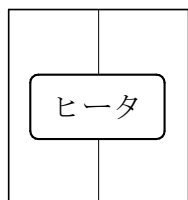


■ ヒータの配置

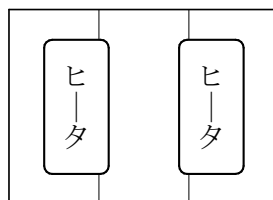
NH-180



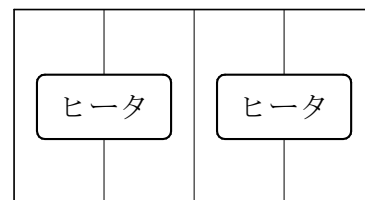
NH-240



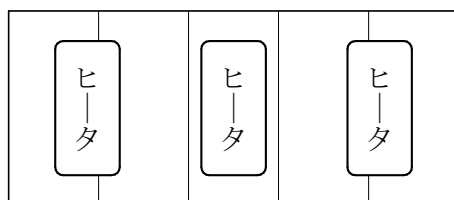
NH-360



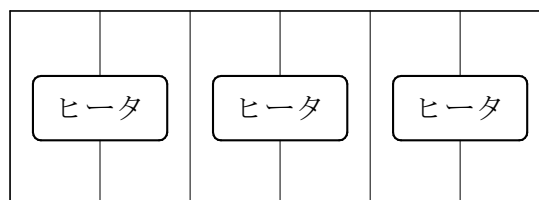
NH-480



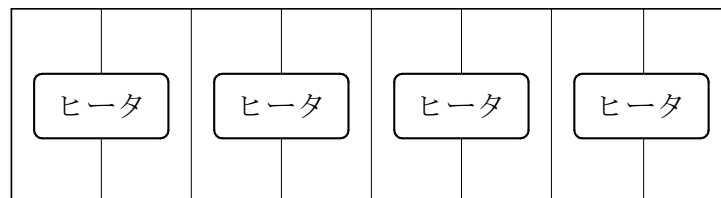
NH-600



NH-720



NH-1000



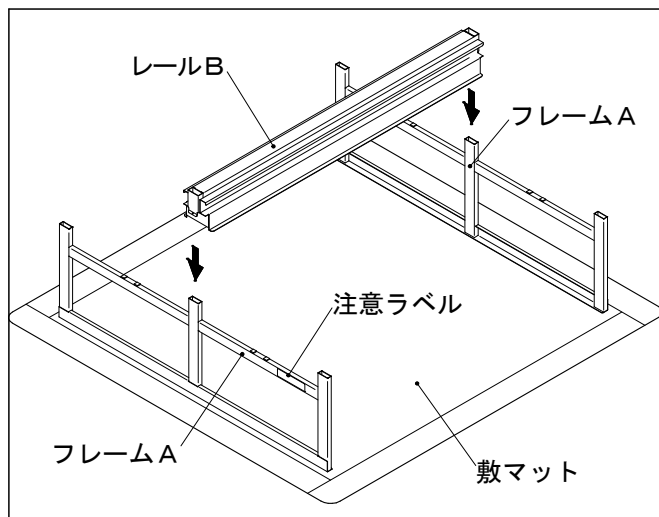
警告

- ◆ヒータ・電子サーモは雨水のかからない屋内に設置してください。
- ◆電源は必ず漏電ブレーカの付いた専用のコンセントを使用してください。
- ◆電源・配線コードを必ず点検してください。

③ フレームAにレールBの取付

①フレームAにレールBを差し込みます。

レールBを差し込むときはフレームAとレールBの角度を合わせるとスムーズに差し込むことができます。

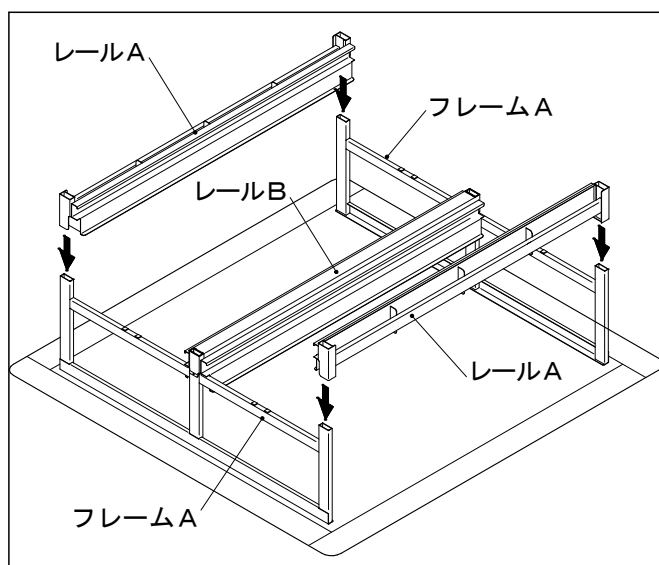


※フレームAは注意ラベルのある方を前にセットします。

④ フレームAにレールAの取付

①フレームAの両側にレールAを差し込みます。

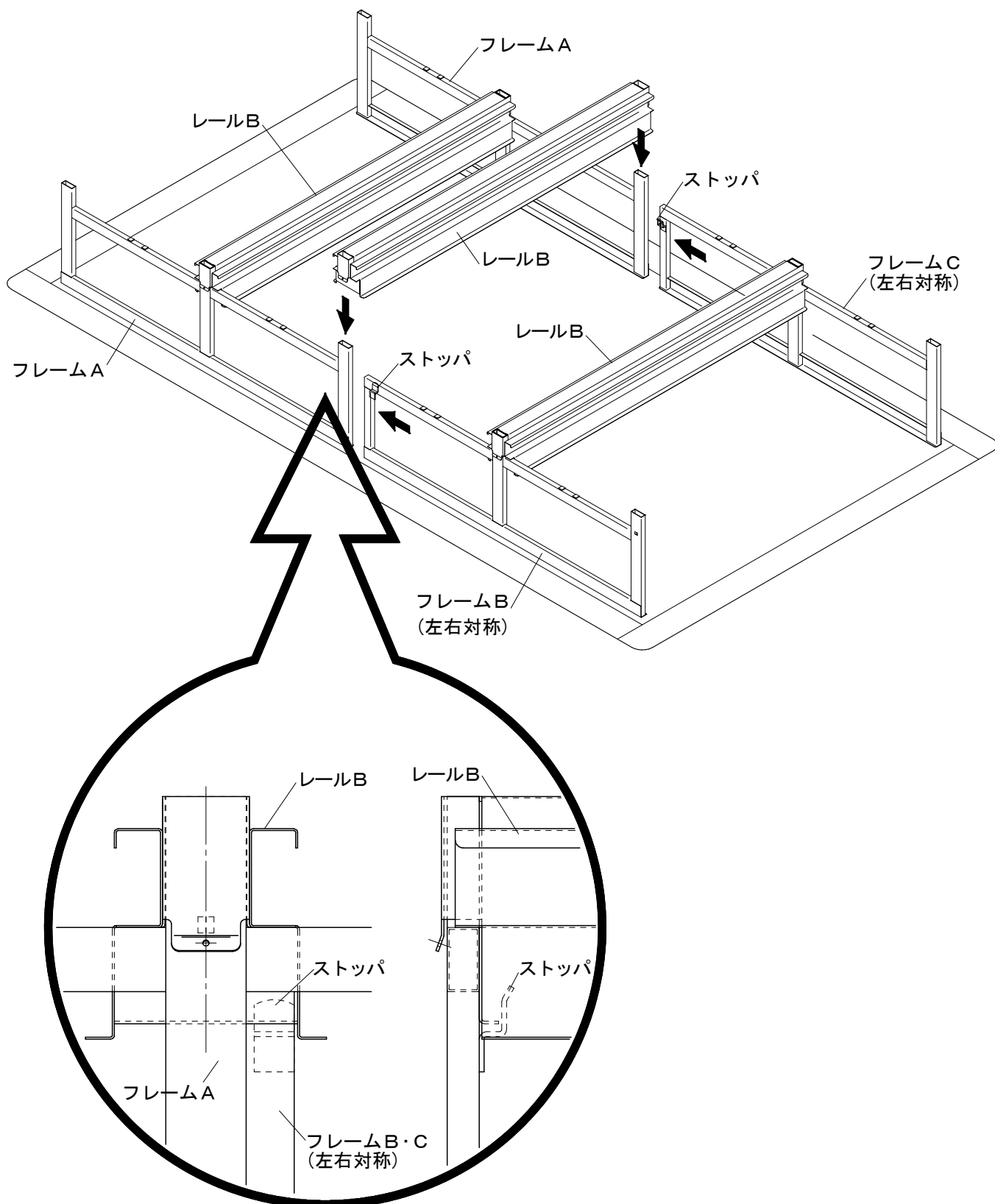
レールAを差し込むときは両側を平行にあわせるとスムーズに差し込むことができます。



5 フレームAとフレームB・Cの連結

- ①連結する前にフレームB・CにレールBを差し込んでからフレームを連結します。
フレームB・Cの連結側（ストップ）を密着するとスムーズに組付けることができます。
（ストップをレールBの中に入れて組付けます。）

■480、600、720、1000タイプ



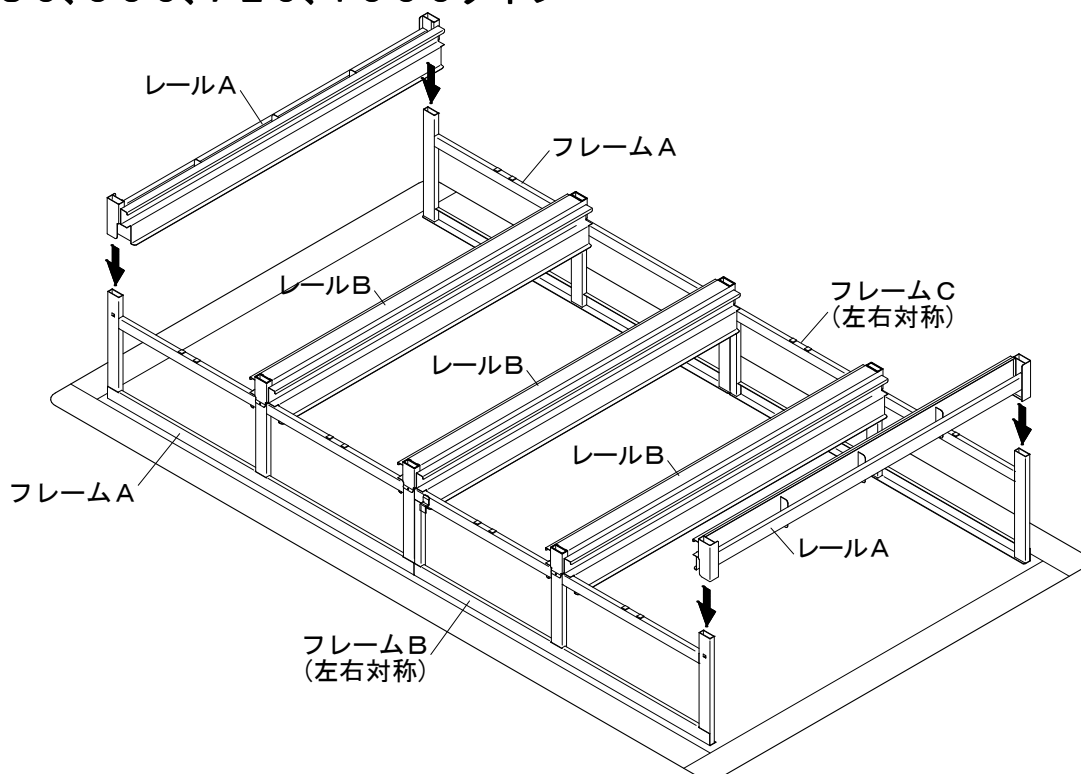
※フレームB・Cはストップのある方を連結する側にセットします。

6 フレームAにレールAの取付

①フレームAとフレームB・Cの端にレールAを差し込みます。

レールAを差し込むときは両側を平行にあわせるとスムーズに差し込むことができます。

■480、600、720、1000タイプ

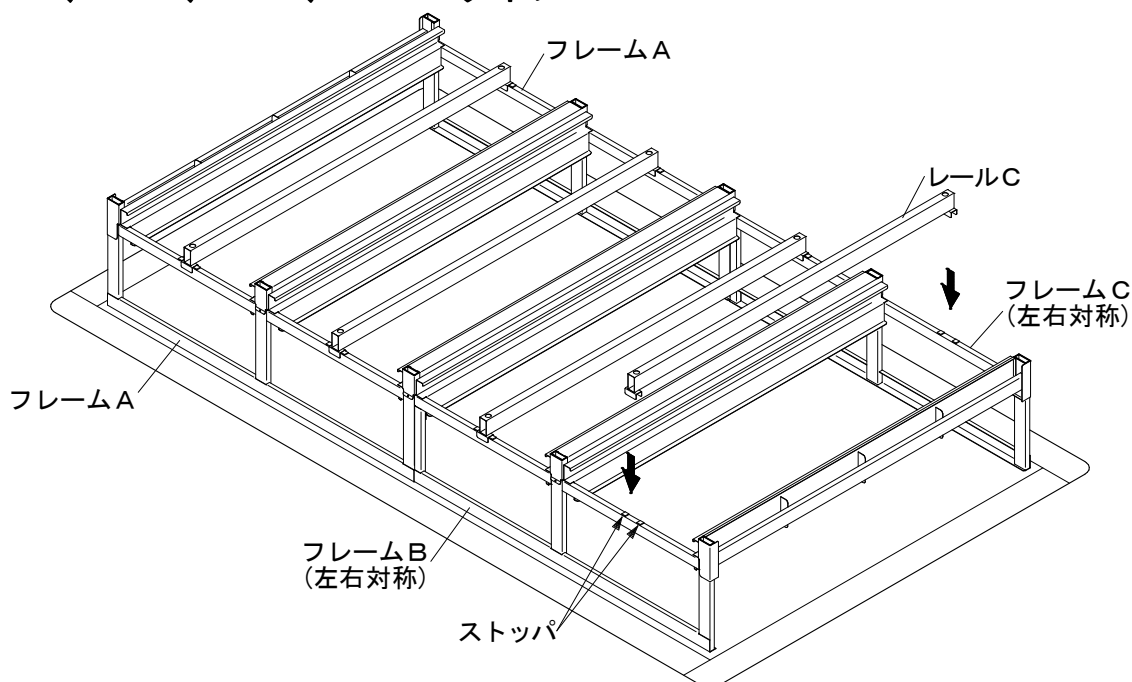


※レールAは組付けたフレームの両端にセットします。

7 レールCの取付

①フレームAとフレームB・Cのストッパの間にレールCを取付ます。

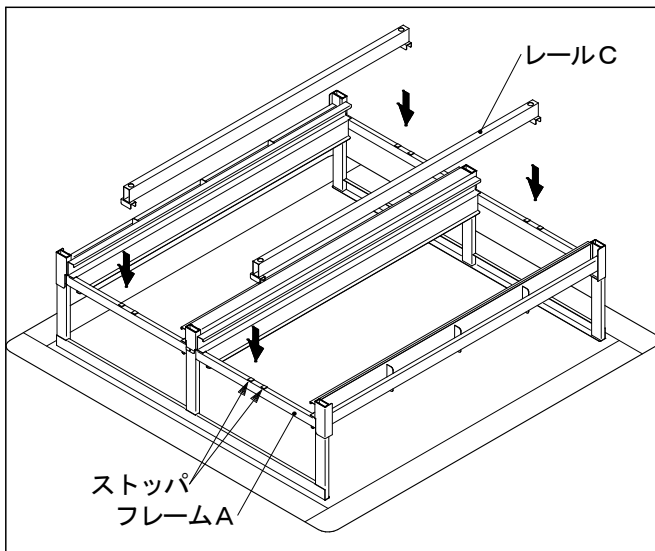
■480、600、720、1000タイプ



※レールCは必ず取付けてください。

8 レールCの取付

- ① フレームAのストッパの間にレールCを取付けます。



■ 温度センサ取付位置

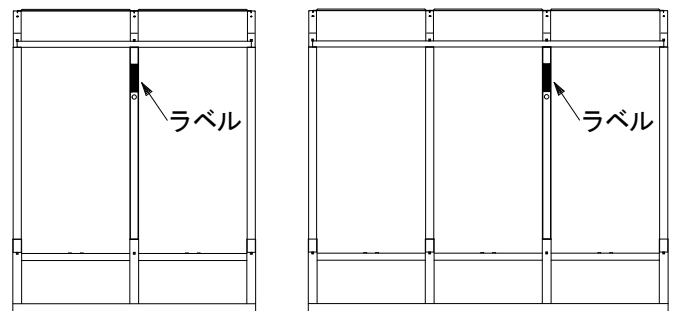
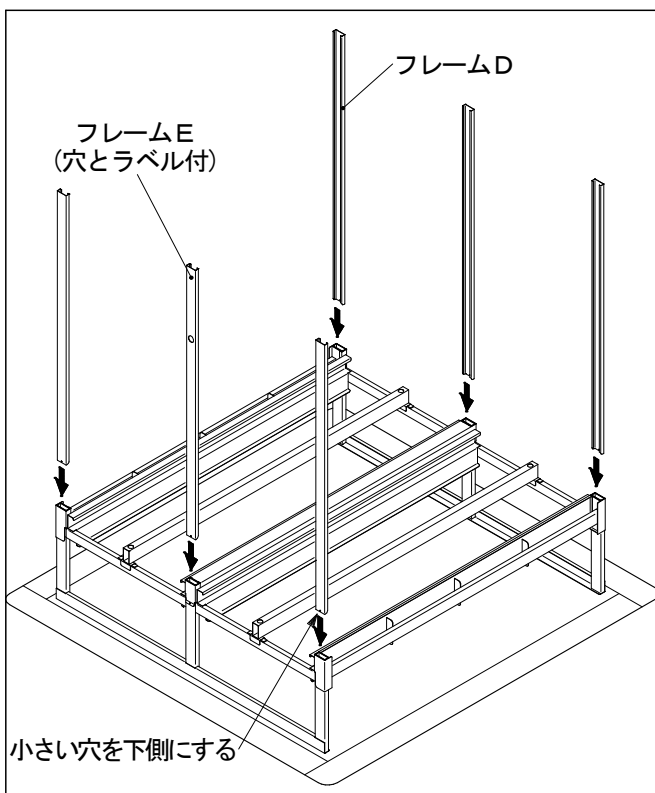
- 180、240、480、720、1000タイプは「温度センサ取付位置」ラベルが**中央**になる様に組付ます。
- 360、600タイプは「温度センサ取付位置」ラベルが**中央の右側**になる様に組付ます。

※温度センサと保温カバーのファスナー位置を合わせます。

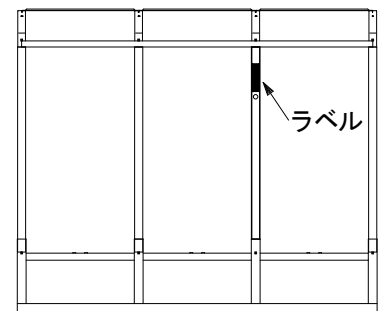
9 フレームD・Eの取付

- ① 「温度センサ取付位置」ラベルが貼付けてある「穴付」が1個あります。下図の様に組み立てます。

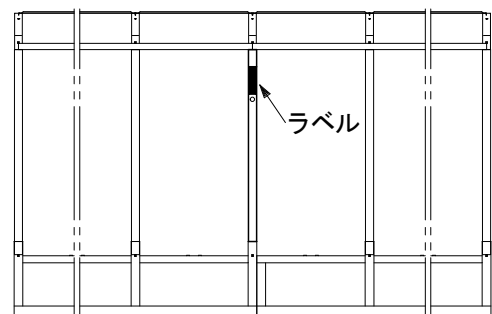
※端の小さい穴を下側にして取付けます。



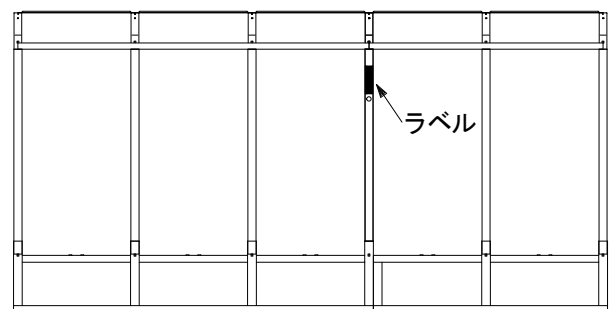
180、240



360



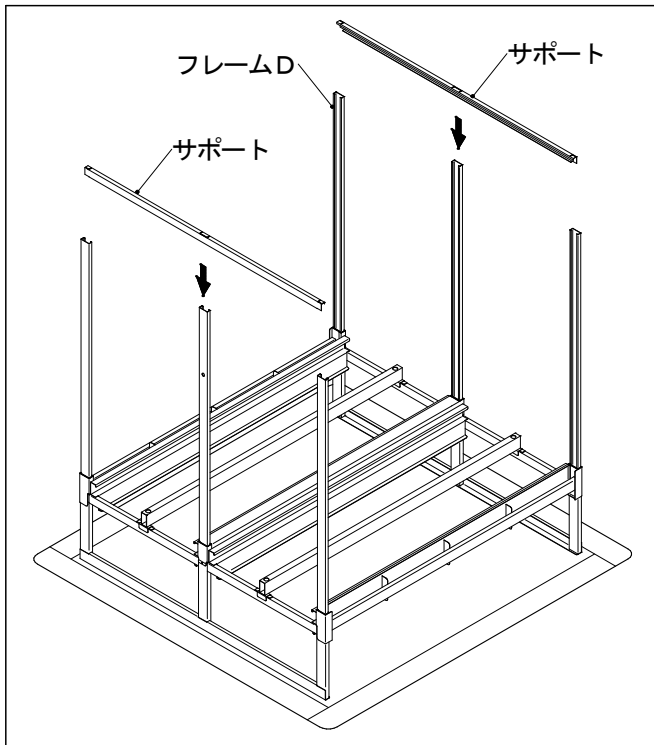
480、720、1000



600

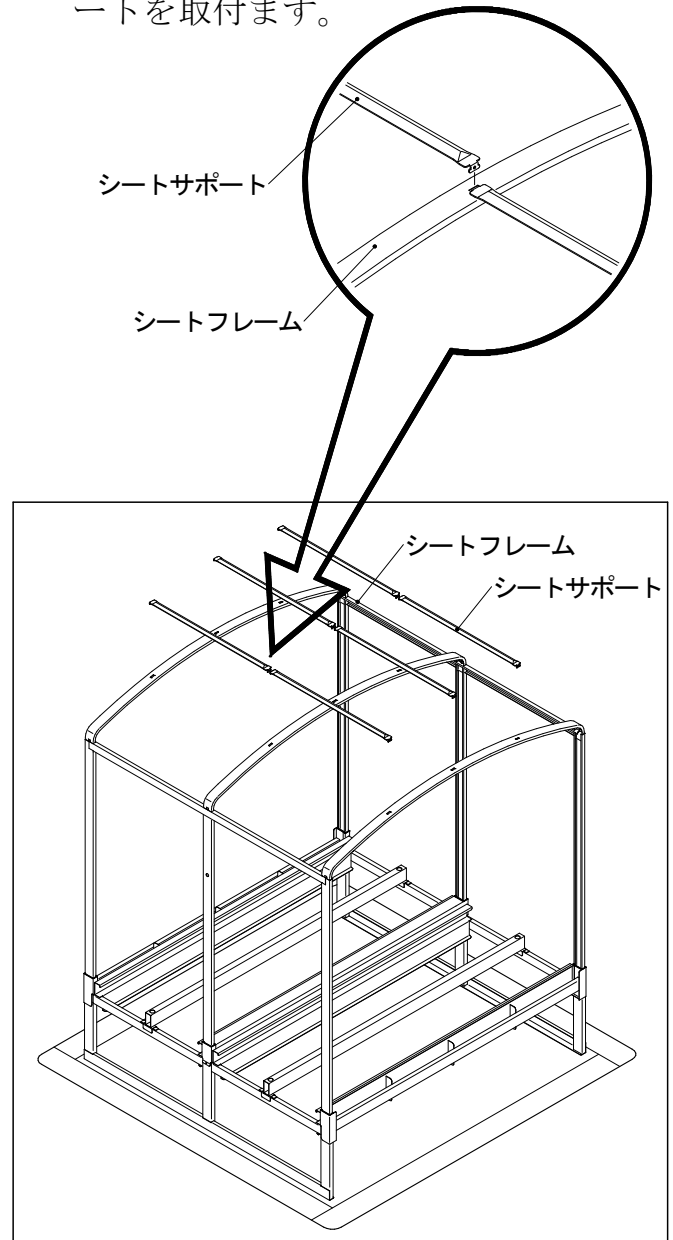
10 サポートの取付

① フレームDにサポートを取付ます。



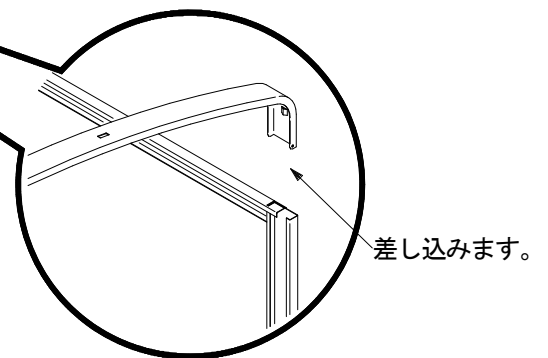
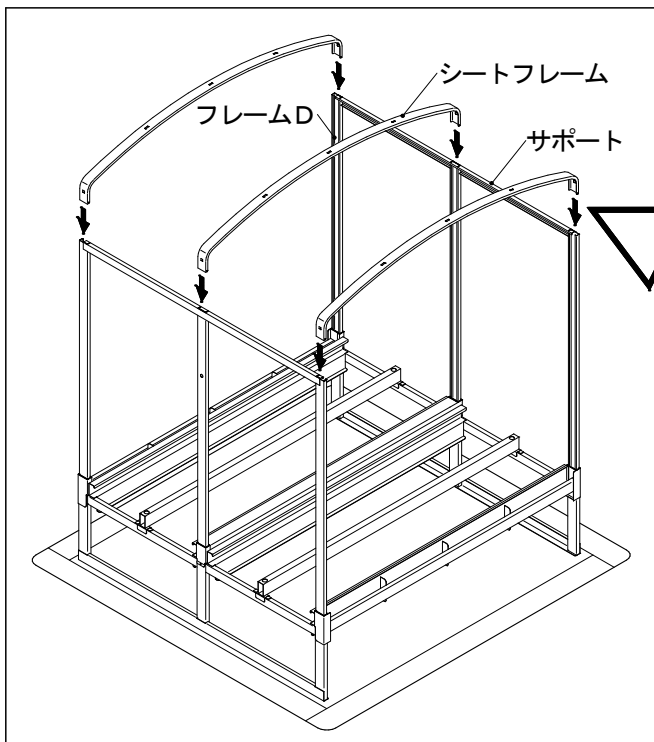
12 シートサポートの取付

① シートフレームの角穴にシートサポートを取付ます。



11 シートフレームの取付

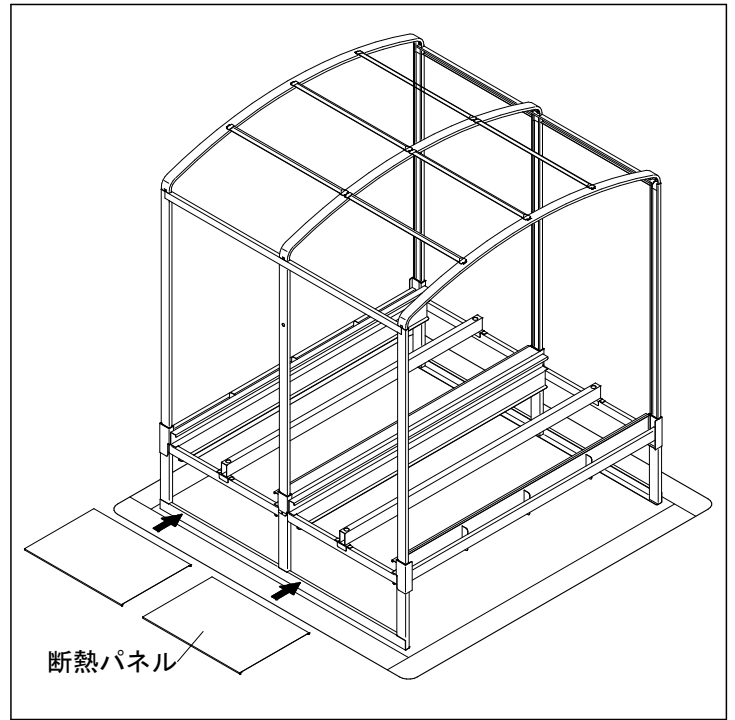
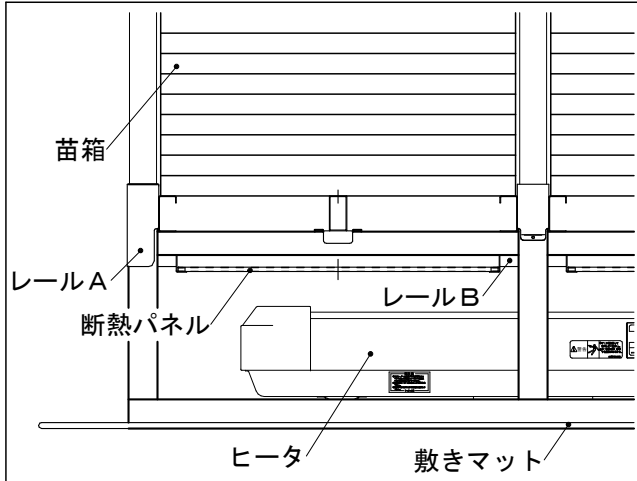
① サポートの角穴にシートフレームを取付ます。



13 断熱パネルを並べる

① レールA・Bの下側に載せ、下図の様に、隙間を空けずに並べます。

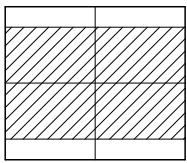
※断熱パネルは曲げを下側にします。



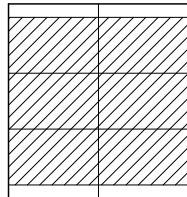
※断熱パネルは曲げを下側にセットします。

■ 断熱パネルの配置

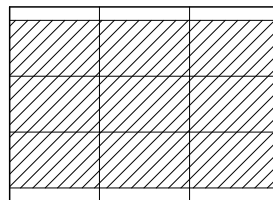
NH-180



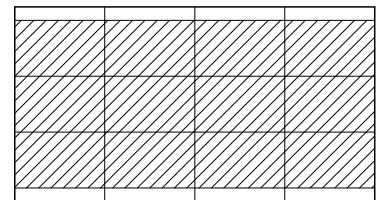
NH-240



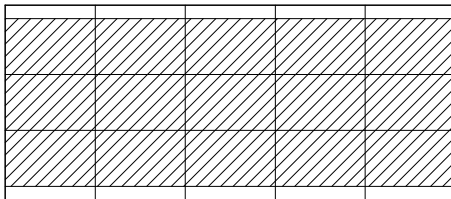
NH-360



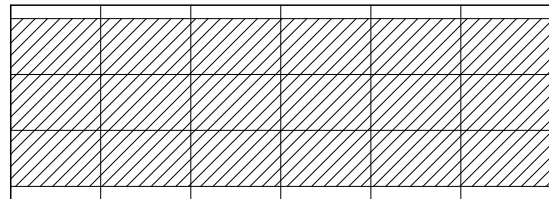
NH-480



NH-600

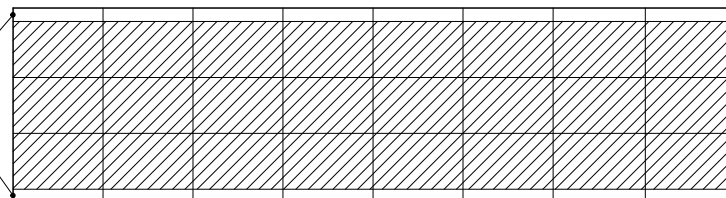


NH-720



NH-1000

両側にスキマを空ける



注意

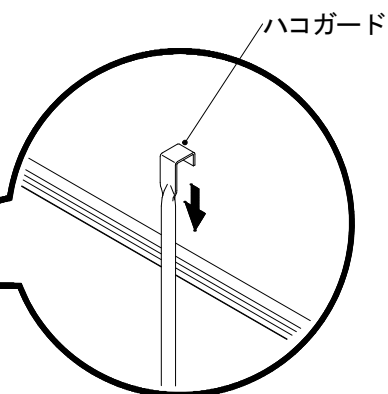
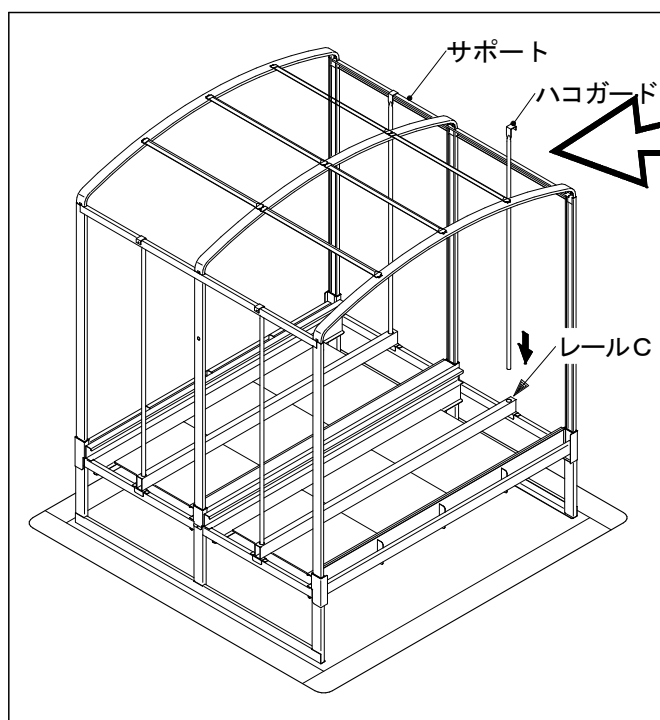
- 隙間を空けると苗の生育にムラが出るので注意してください。

! 注意

- ハコガードは、必ず取付けてから育苗箱を積んでください。
- 外気が極端に寒い場合は、保温カバーの上からシート等で覆うと保温効果があります。

14 ハコガードの取付

- ①育苗器内側から外側に向け、下側をレールCの穴に入れて、上側をサポートに、引っかけます。

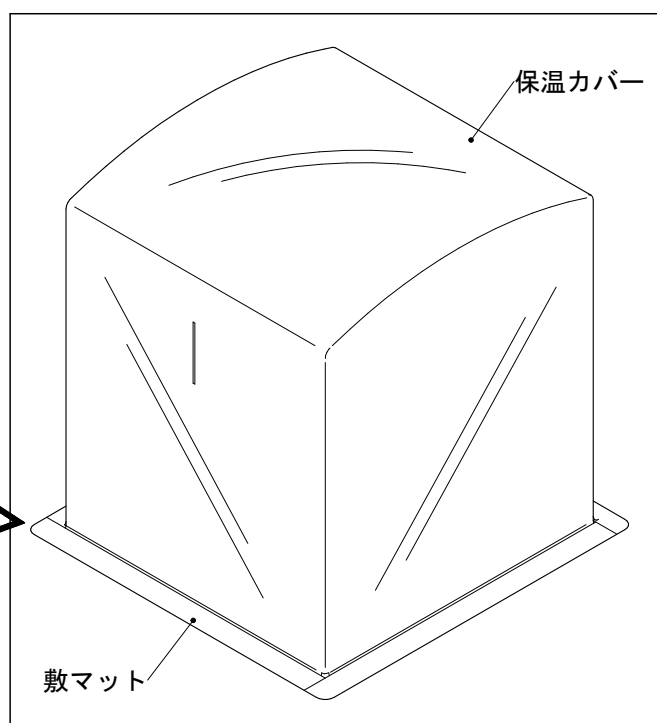
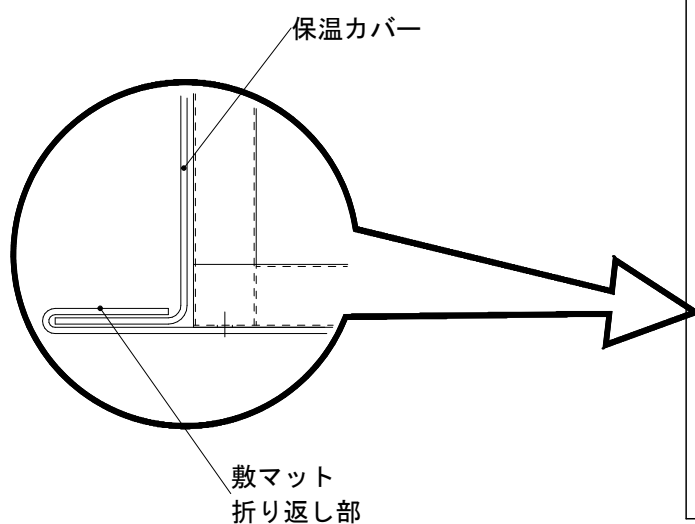


15 保温カバーをかける

- ①保温カバーをかけます。

※保温カバーの裾を敷マットの折り返し部分に差し込んでください。

※すきま風が入らない様に裾を押さえてください。



2 電装品の設置



警告

◆ 感電防止のため、必ずアース（接地）をしてから使用してください。

1 アース（接地）をする

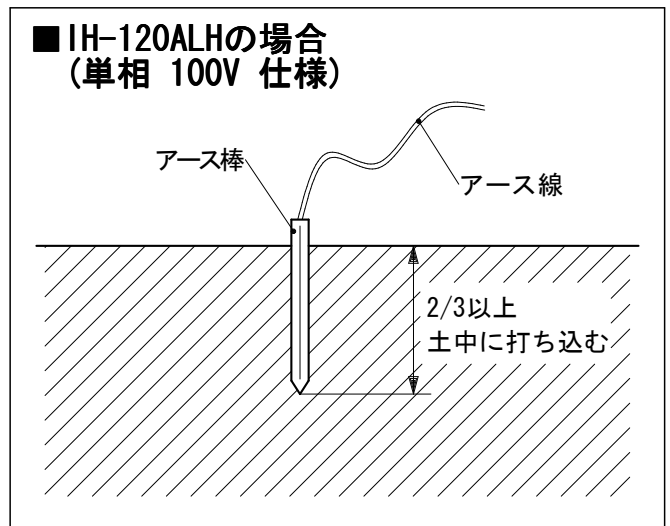
- ① 感電防止のために、電気を地面に逃すためのアース棒又は、アース線が付属しています。

■ IH-120ALHの場合 （単相 100V 仕様）

- ① アース棒を2/3以上土中に打ち込みます。

■ IH-120ALN, 120ALT, 120ALS, 120ALFの場合 （3相 200V 仕様）

- ① アース線に付いている丸形端子を育苗器フレームの下に入れてください。

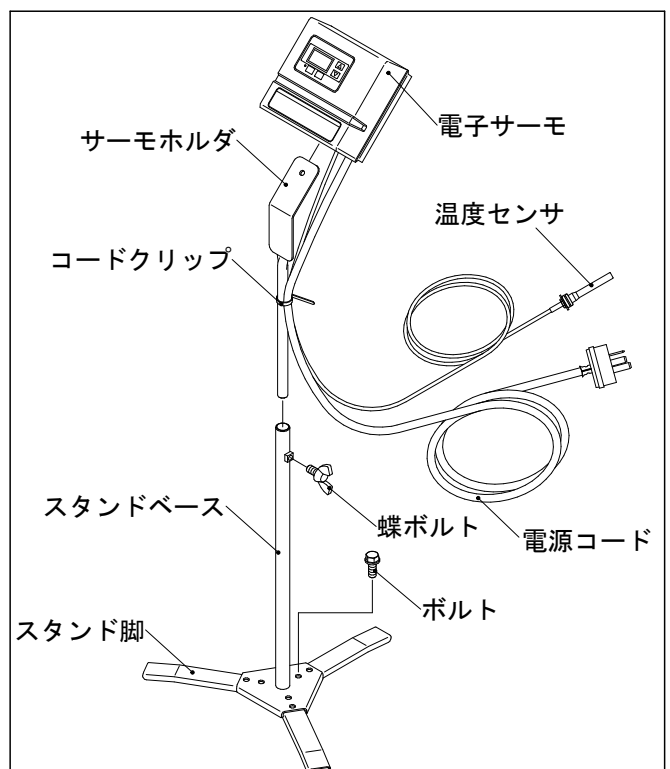


※電源アースになっています、電子サーモの電源プラグに合わせてアース付コンセントを使用してください。

アース付コンセントが無い場合は電気工事店に工事を依頼してください。

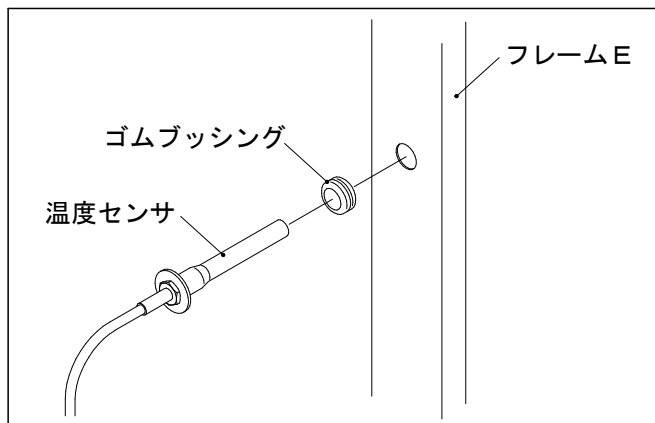
2 電子サーモの組付

- ① スタンドベースにスタンド脚をボルトで固定します。
- ② サーモホルダをスタンドベースに差し込み、蝶ボルトで固定します。
- ③ 電子サーモをサーモホルダに差し込みます。
- ④ 温度センサのコード、電源コードをコードクリップで固定します。

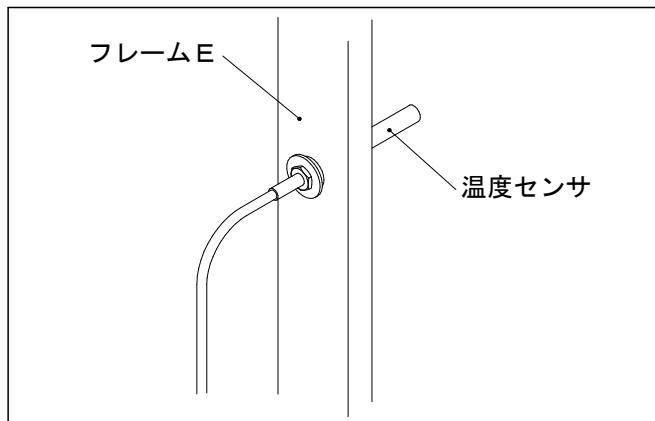


3 温度センサの取付

①温度センサに付いているゴムブッシングを取外して、育苗器のフレームEの穴に取付ます。



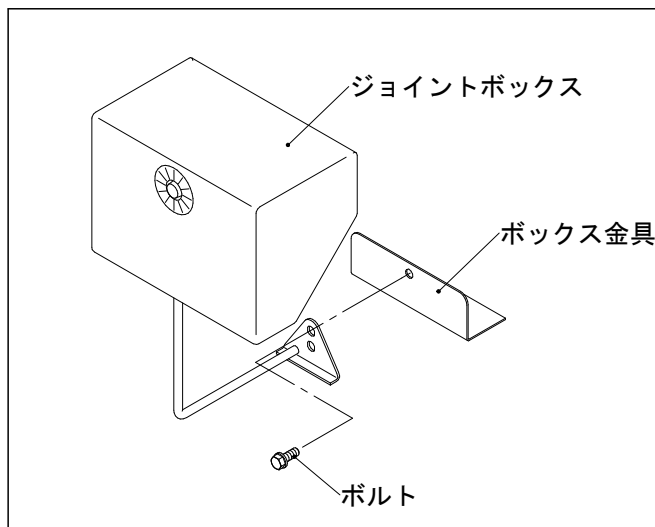
②温度センサをゴムブッシングに差し込み取付ます。



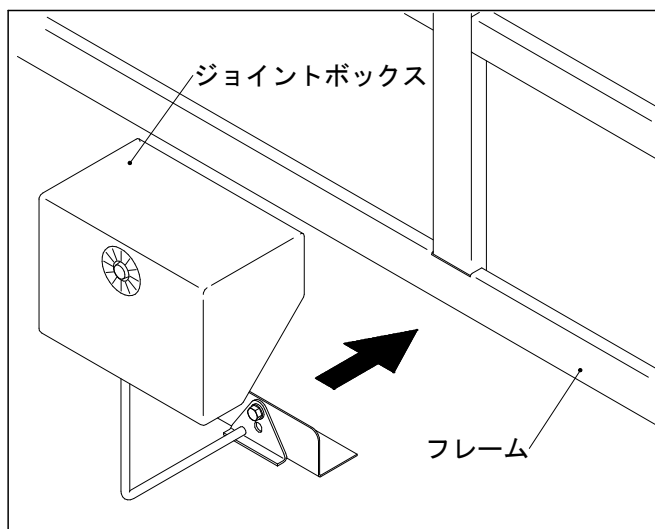
4 ジョイントボックスの組付

■ IML-400のみ

①ジョイントボックスをボックス金具にボルトで取付ます。



②ボックス金具を育苗器のフレーム下に差し込みます。





警告

◆ 電子サーモのコンセントには指定されたヒータ以外は使用しないでください。

5 ヒータの接続

■ 電子サーモ IML-100, 200, 300 の場合

- ① 電子サーモ底面のコンセントに、ヒータのプラグを差し込みます。
- ② 電子サーモの電源プラグを専用コンセントに差し込みます。

■ 電子サーモ IML-400 の場合

- ① ジョイントボックスのコンセントにヒータプラグを差し込みます。
- ② 電子サーモの電源コネクタを、ジョイントボックスのコネクタに接続します。
- ③ ジョイントボックスの電源プラグを専用コンセントに差し込みます。



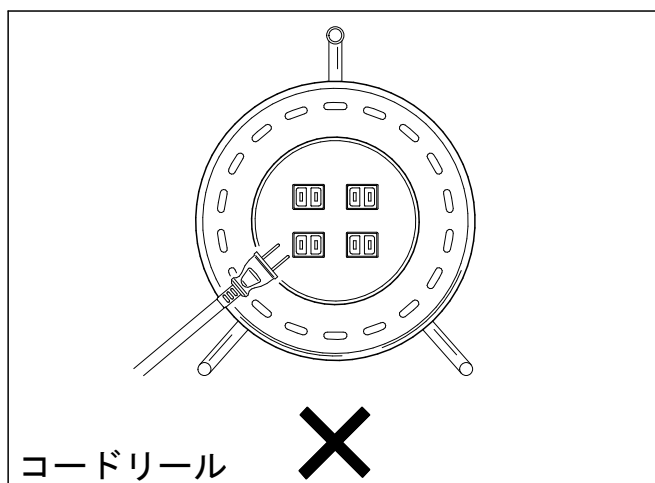
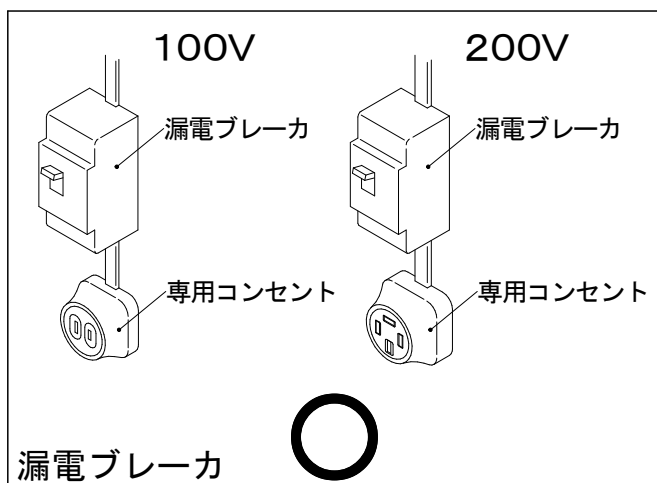
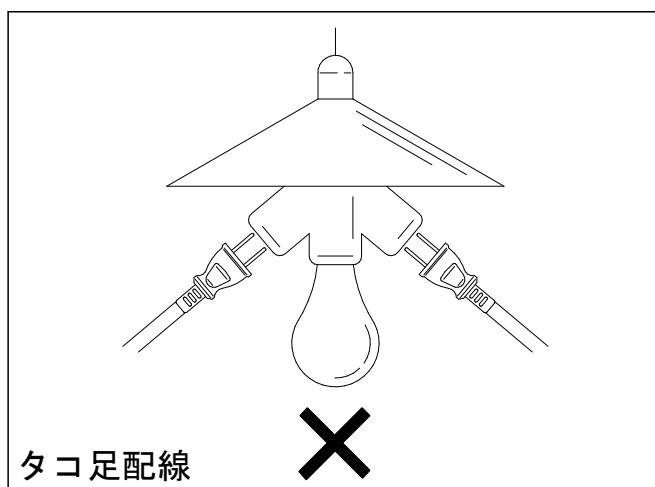
警告

◆ 電源は必ず漏電ブレーカの付いた専用コンセントに接続してください。

6 電源の注意

※ タコ足配線、コードリールやテーブルタップから電源を取らないでください。

※ コンセントやコードの容量不足は加熱して発火や、また、誤作動の原因になります。



運転のしかた

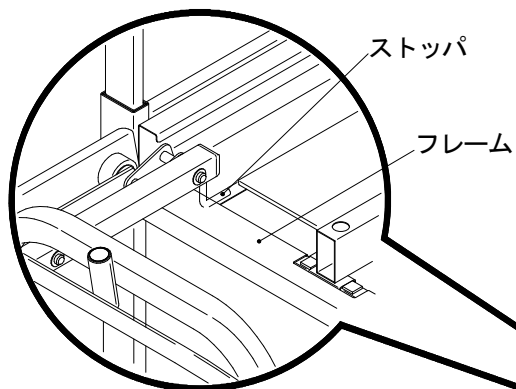
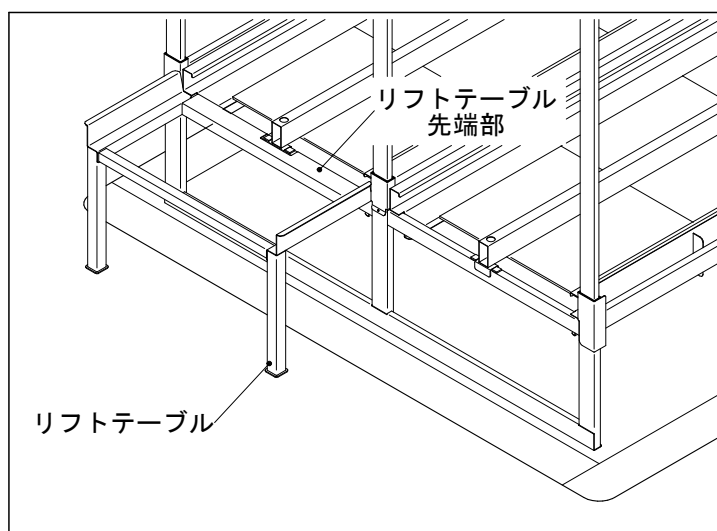
警告

◆ リフターを使用するときは、必ず育苗器の後側にハコガードを取付、前側にリフトテーブルを取付けてください。

1 リフターの使用

1 リフトテーブルの取付

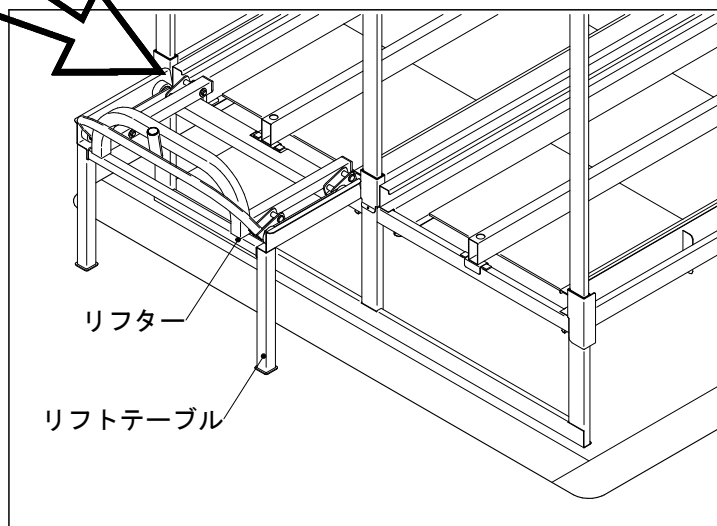
①育苗器フレームにリフトテーブル先端をはめ込みます。



2 リフターをリフトテーブルに載せる

①リフターをリフトテーブルに載せます。

※リフターのストップパをフレームに効かせてください。

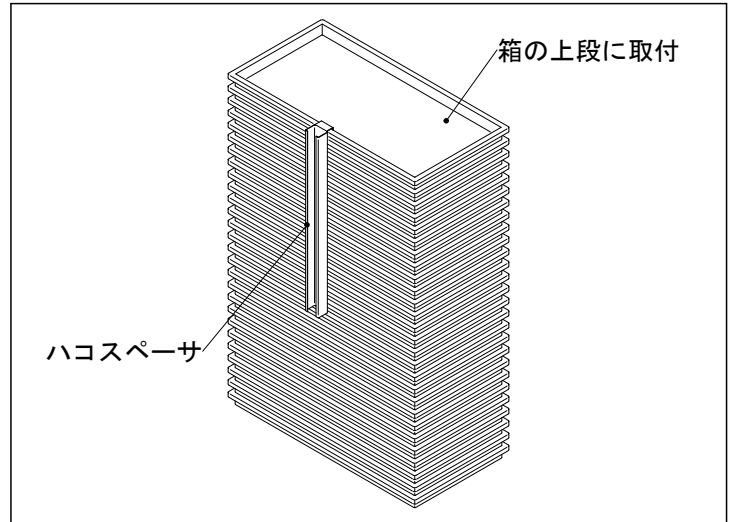


警告

◆育苗箱を積み重ねるときは、規格のそろった箱を使用し、慎重に操作してください。

③ リフターに育苗箱を積む

①リフターに育苗箱を積み重ねます。
(最高30段まで積み重ねできます。)

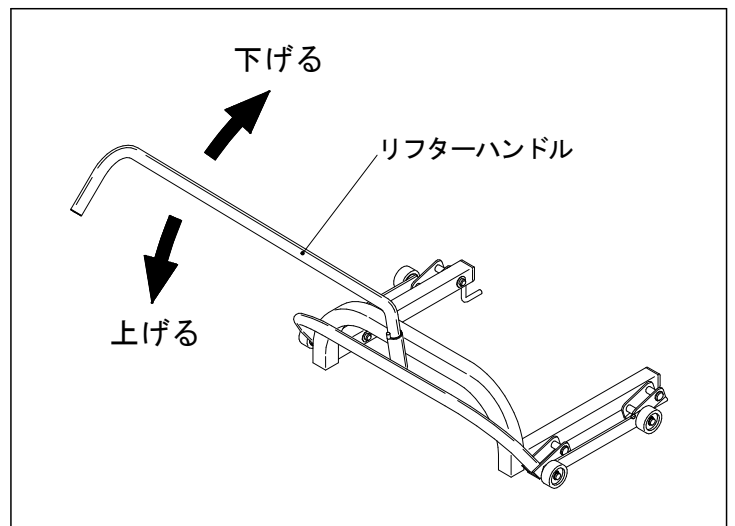


④ スペーサを取付る

※蒸気の流れを良くするためにハコスペーサを育苗箱の上段に取付ます。

⑤ 育苗箱を並べます

- ①リフターハンドルを取付ます。
- ②ハンドルを押し下げて、育苗箱を浮かせて、リフターを移動します。
- ③育苗箱を移動して、ストoppaで止まったら、ハンドルを上げて育苗箱をレールに降ろします。
- ④ハンドルを上げた状態でリフターを引き出します。



⑥ すべて育苗箱を並べ終わったら、リフターとリフトテーブルを取り外し、前側にハコガードを取付、保温カバーをかけて育苗を始めます。

※電子サーモとヒータの操作方法を参考に温度管理を行ってください。

2 電子サーモの操作

1 運 転

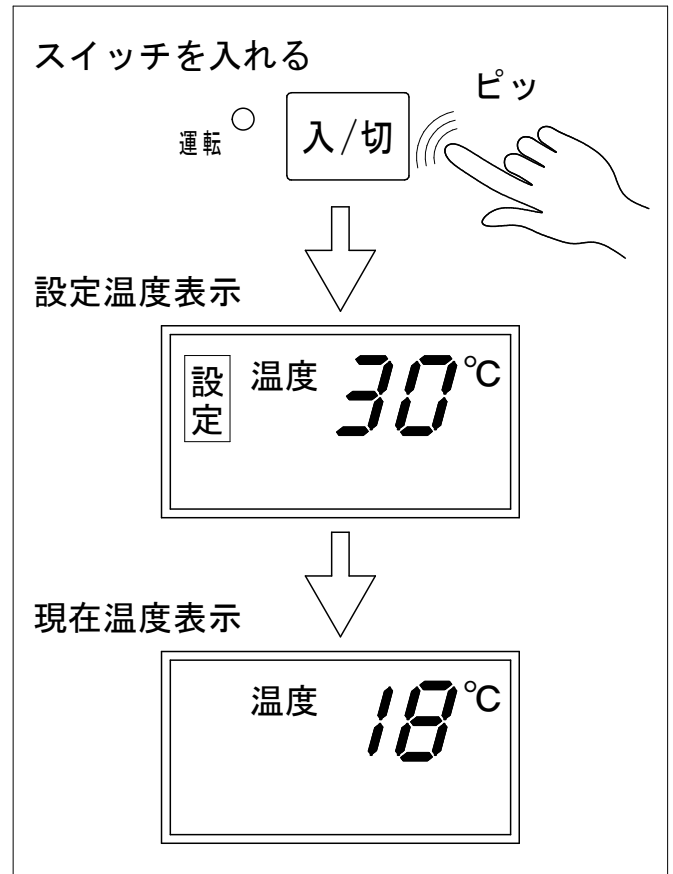
①電子サーモの電源コードをコンセントに差し込みます。

※電源プラグは各機種ごとに仕様異なります。仕様に合ったコンセントを使用してください。

②電子サーモの運転入切スイッチを1秒以上押してください。

●運転ランプが点灯し、設定温度を表示して運転が始まります。

●設定温度表示はスイッチを操作しなければ10秒後、現在温度を表示します。

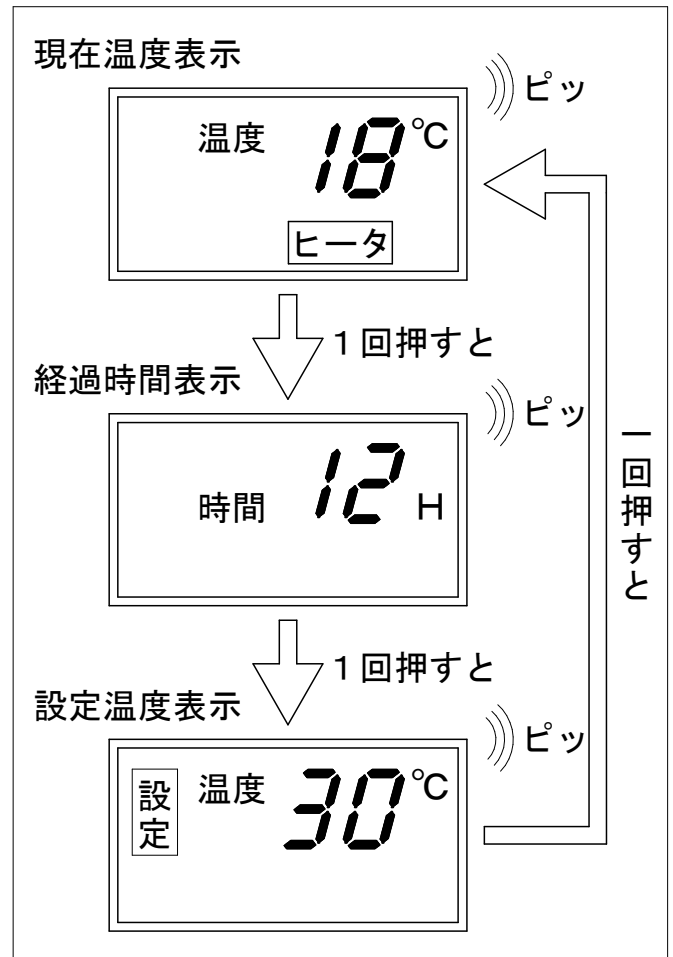


2 経過時間、設定温度の確認

①表示切替スイッチを押すと、**現在温度**→**経過時間**→**設定温度**→**現在温度**の順番でデジタル表示が切り替わります。

●表示切替スイッチ押して確認したい表示に**切替え**てください。

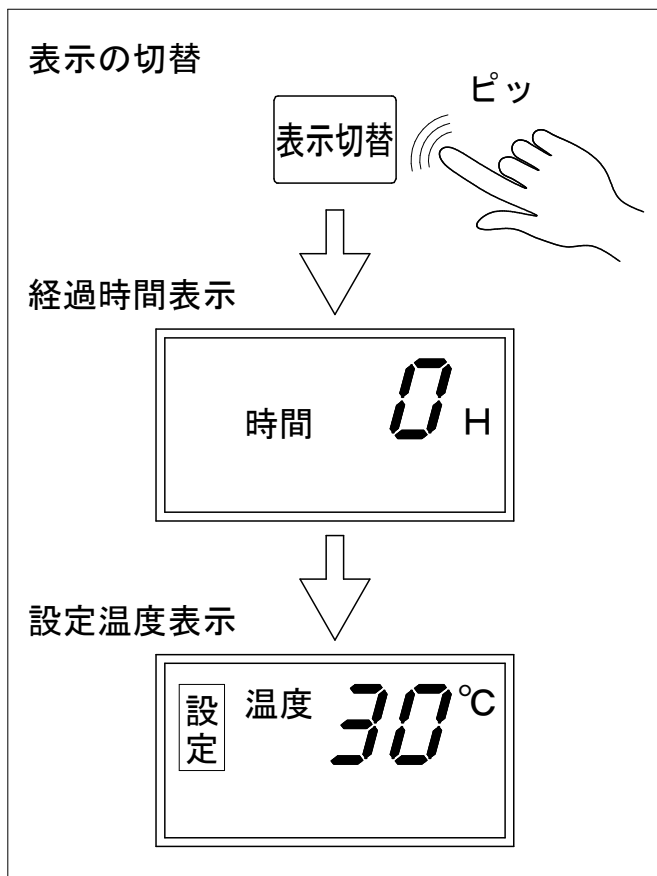
●現在表示以外の表示は、**10秒**以上スイッチ操作がないと現在温度表示に戻ります。



③ 温度設定

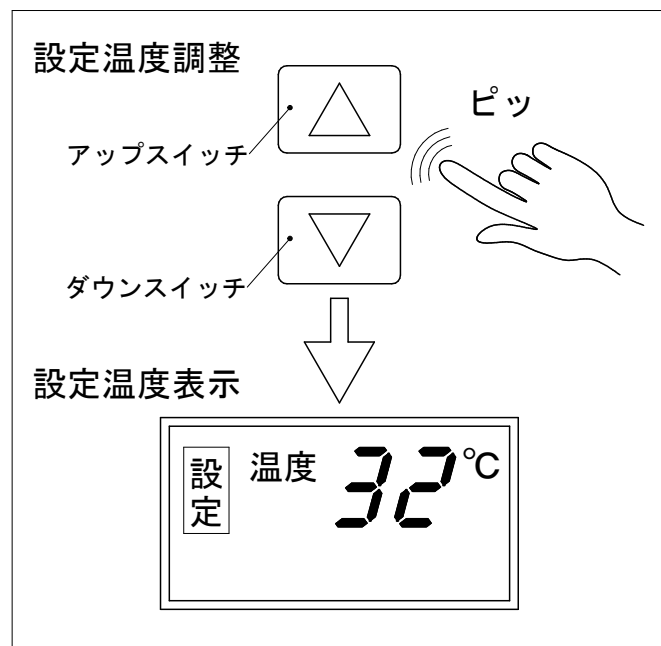
①表示切替スイッチを押し、デジタル表示を**設定温度表示**に切替えます。

●設定温度表示のときに**1回切替**スイッチを押すと現在温度表示にに戻ります。



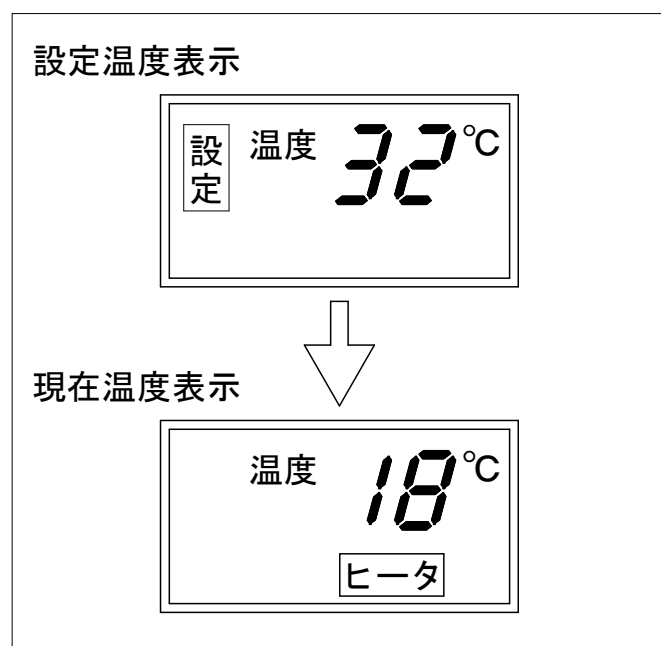
②アップスイッチまたはダウンスイッチを押し、希望温度に合わせます。
(設定温度の**範囲**は5~40°Cです。)

●希望温度を合わせれば設定完了です。
(そのままデジタル表示が**現在温度表示**に戻ります。)



●設定温度が現在温度より高い場合はヒータへ通電し**ヒータ**を表示し、逆に低い場合はヒータへ通電が切れて**ヒータ**の表示が消えます。

(この動作により、育苗器内の温度を**自動調整**します。)



4 経過時間

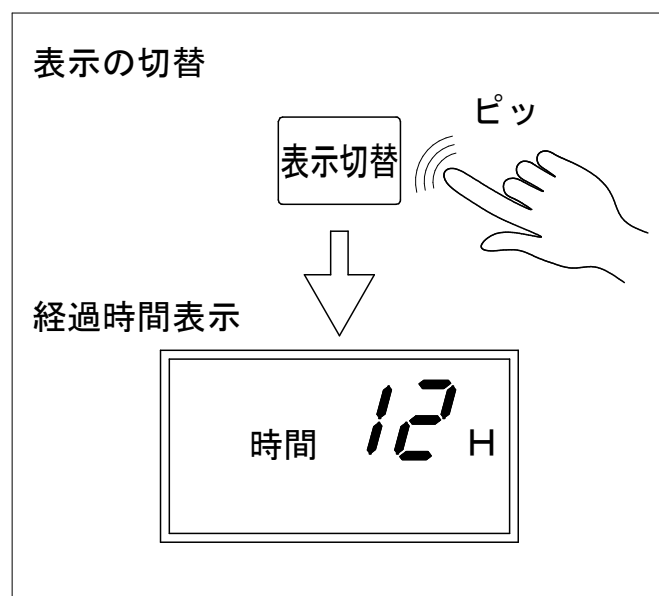
①表示切替スイッチを押し、デジタル表示を**経過時間表示**に切替えます。

●経過時間表示は運転を**開始**したときからの時間を表示します。

●経過時間の表示は**1時間**単位です。

(**停電**の場合は、それまでの時間は記憶していますが、停電の時間は**加算**されません。)

●**10秒**以上スイッチ操作をしないと現在温度表示に戻ります。



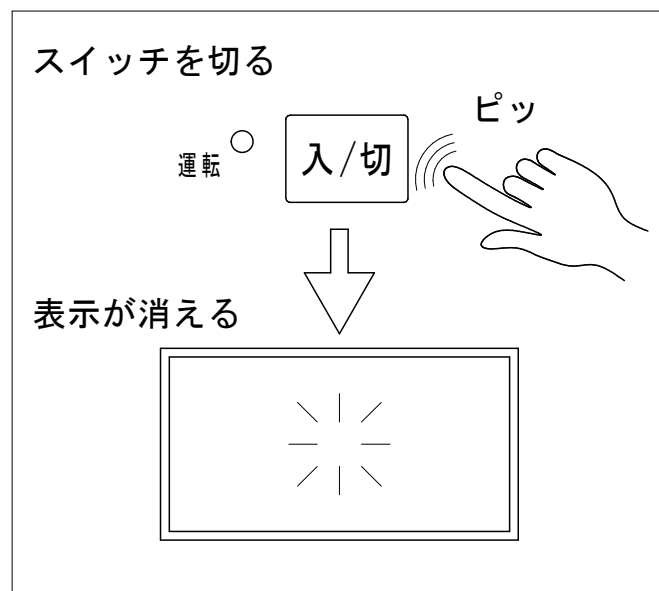
5 運転の終了

①運転入切スイッチを**1秒**以上押します。

●運転ランプとデジタル表示が**消え**ます。

②コンセントから**電源プラグ**を抜きます。

※電子サーモは電源プラグを抜いても設定温度を記憶しています。次回同じ温度で使用するときは、再度設定する必要がありません。



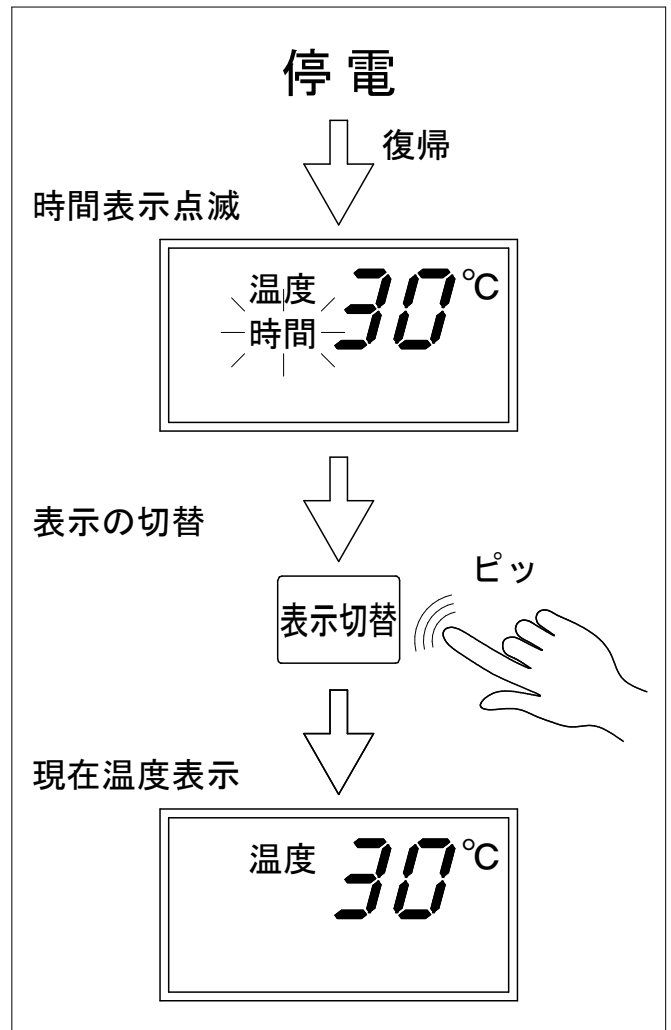
6 停電

停電になった場合、停電の復帰と同時に自動的に運転を再開します。
停電の場合、経過時間を確定できないため、デジタル表示の「時間」が点滅し、ピピ、ピピ……と警告音が鳴ります。

①表示切替スイッチを押し、警告音を止め、経過時間表示に切替えます。

●運転は停電の復帰と同時に再運転され、設定温度も保持されますので、再設定の必要はありません。

※経過時間には停電の時間は加算されません。



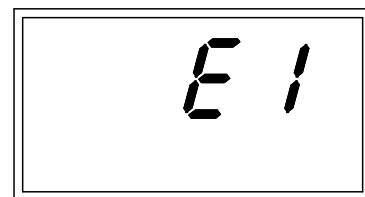
7 エラー表示

温度センサに異常が発生したとき、下図のようなエラーコードを表示し、ピーピー……と警告音が鳴ります。

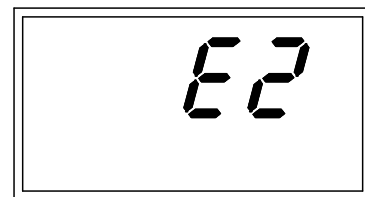
●このとき、安全のために運転を自動停止します。

●エラーコードを表示したときは、お買い上げ頂いた、販売店に修理の依頼をしてください。

温度センサ断線故障



温度センサ短絡故障



3 運 転

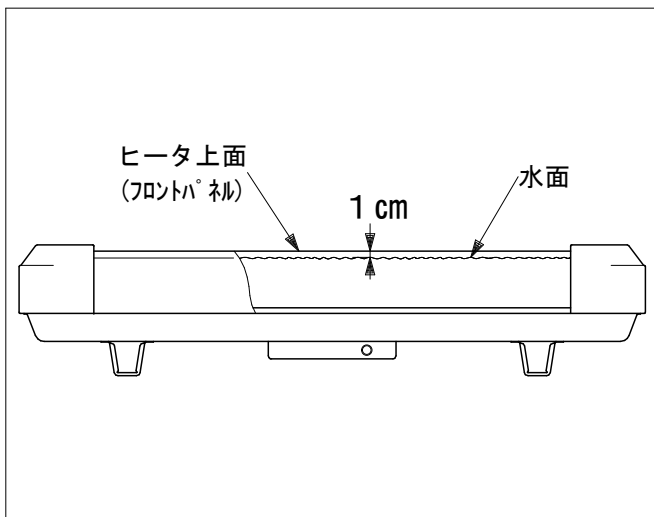
1 ヒータの給水

※給水はヒータが冷めてから行ってください。

①ヒータ(フロントパネル)上面より 1 cm 位下まで給水してください。

●水は不純物のないきれいな水を使用してください。

●1回の育苗ごとにヒータの水槽を満水にして使用してください。



2 運転の開始

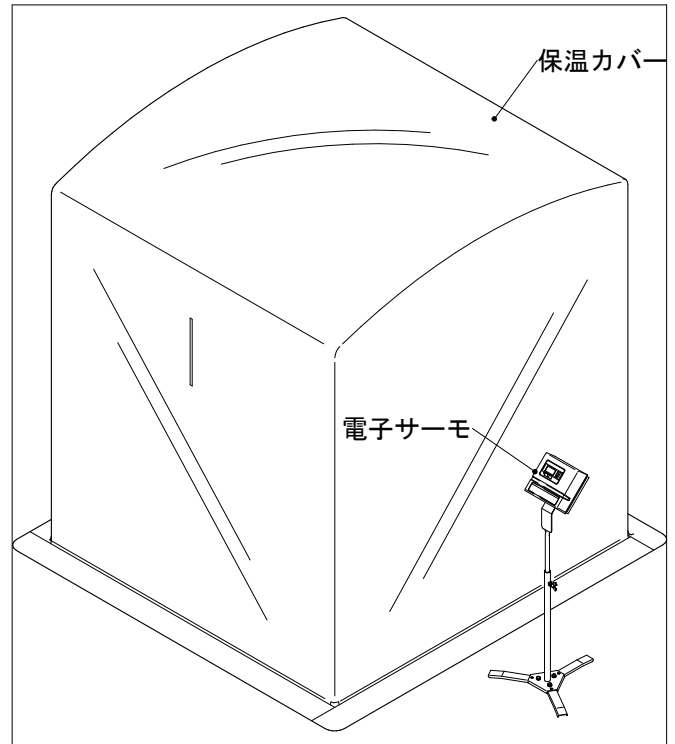
①灌水播種済の育苗箱を育苗器に入れます。

②育苗器を保温カバーで覆います。

●すきま風が入らないようにしてください。

③電子サーモを希望温度に設定し、運転を開始します。

●器内の温度が設定温度になるには、条件などにより約12~24時間程かかります。



3 運転の終了

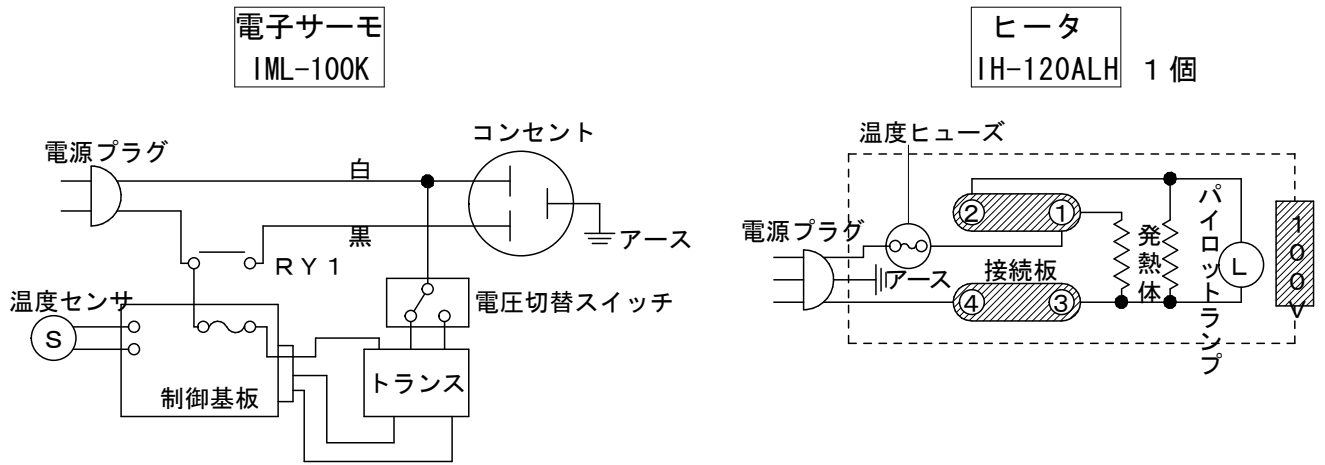
①電子サーモの運転を切り、電源プラグを抜きます。

②保温カバーを開けます。

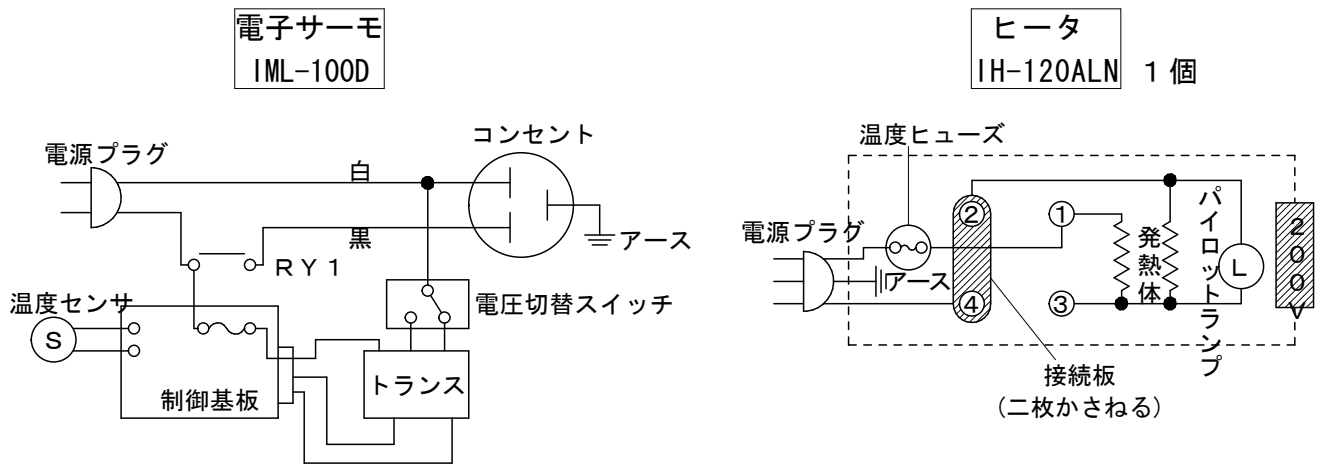
③育苗箱を出します。

回路図

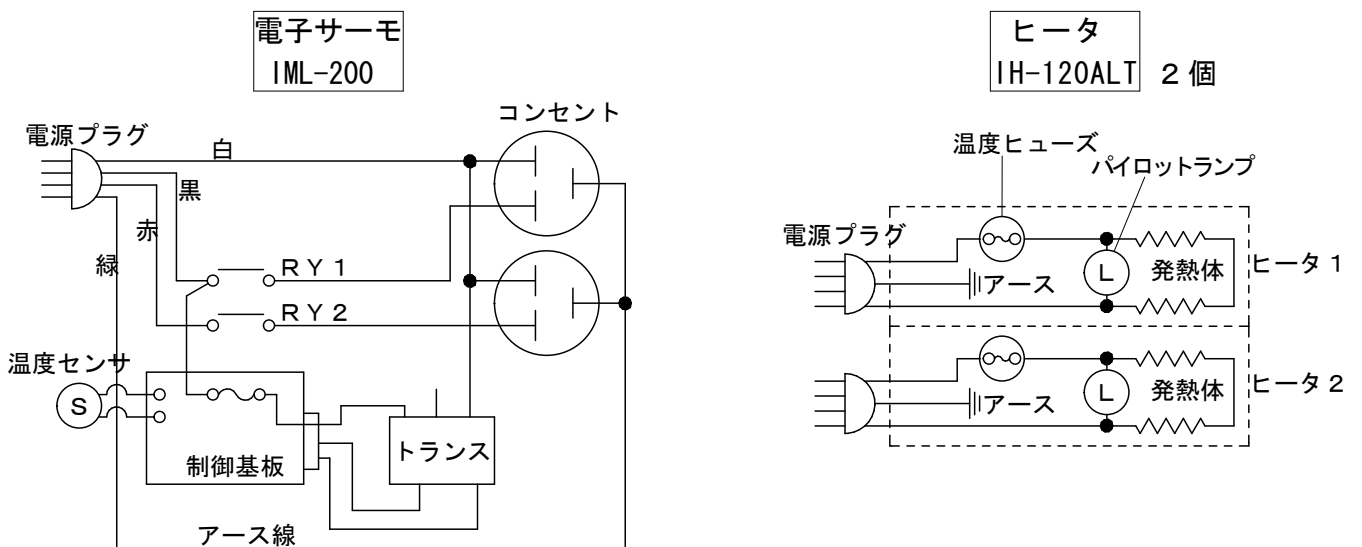
■単相100V1.15kw×1個(IH-120ALH)



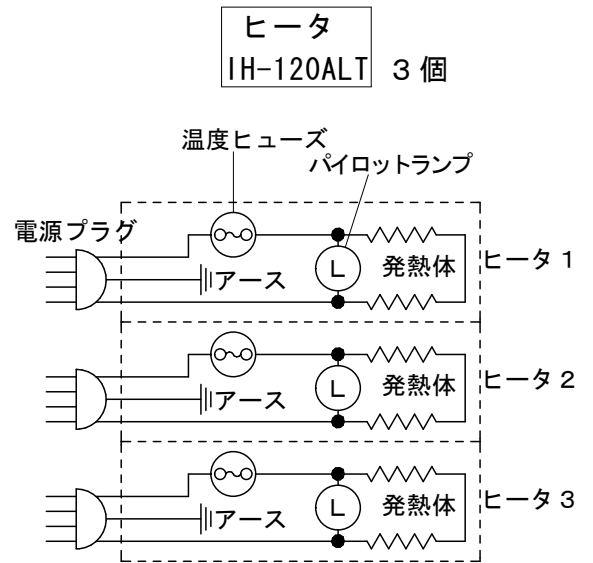
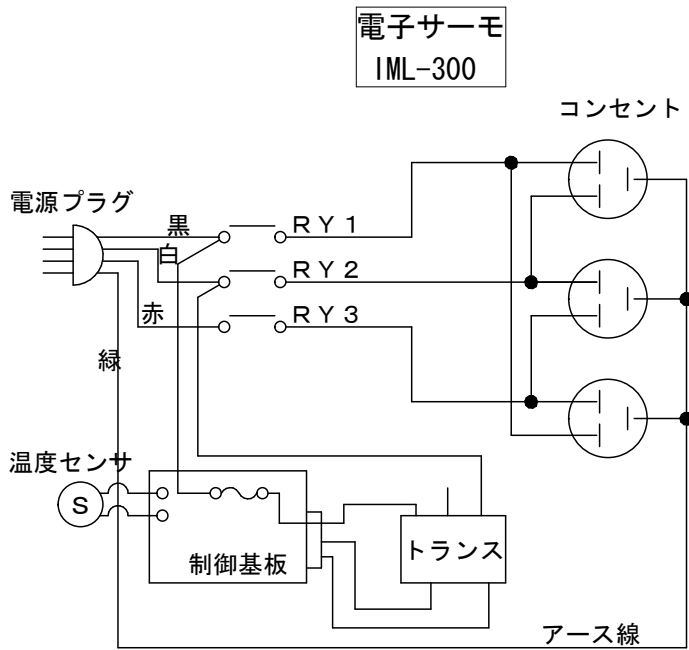
■3相200V1.15kw×1個(IH-120ALN)



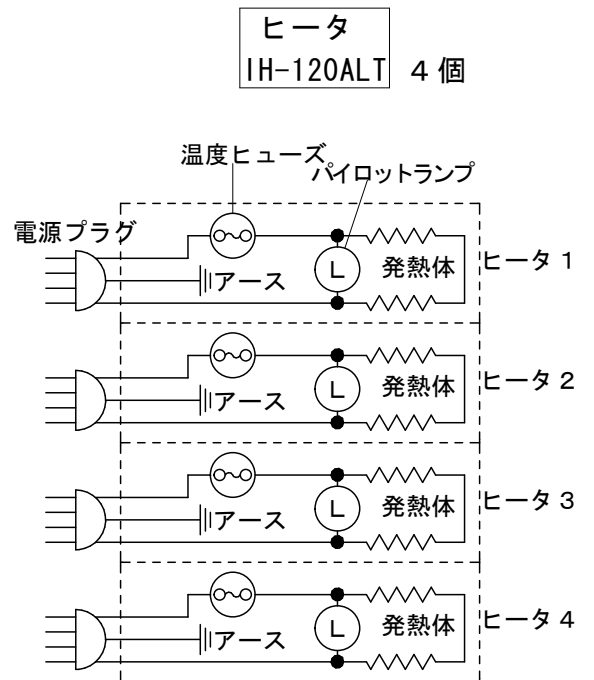
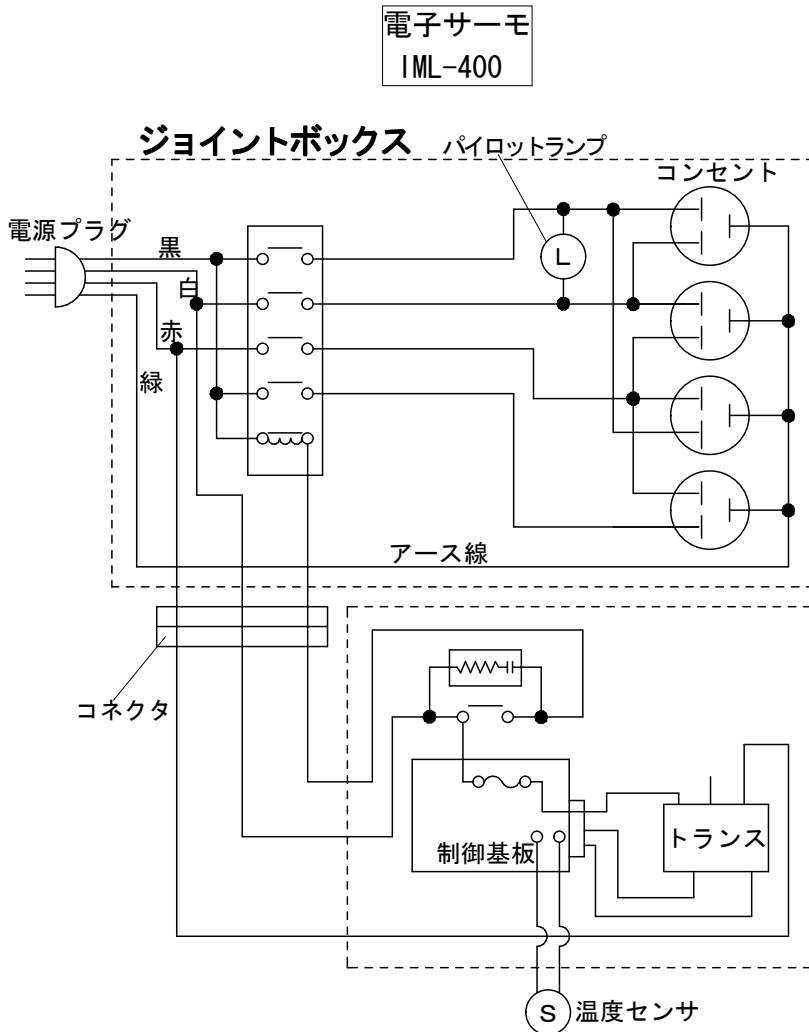
■3相200V1.15kw×2個(IH-120ALT)



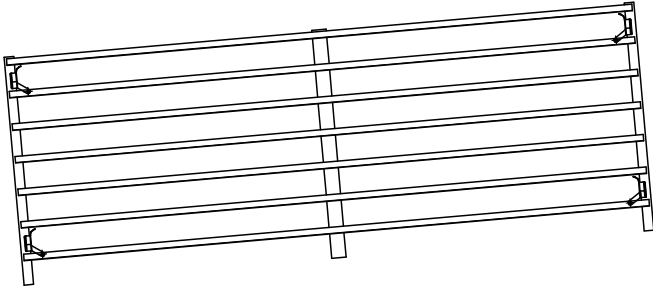
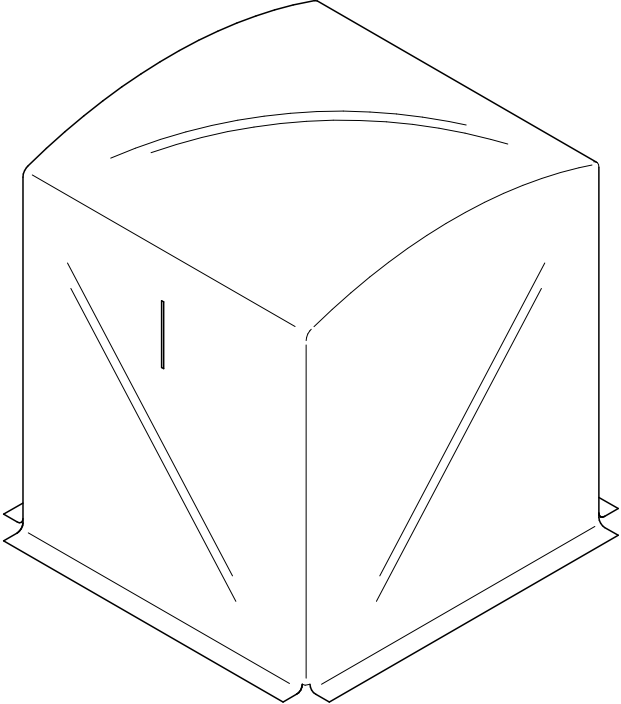
■3相200V1.15kw×3個(IH-120ALS)



■3相200V1.15kw×4個(IH-120ALF)



オプション品

No.	部品名称	主な用途	外観形状
1	<p>適用型式</p> <p>NH-240</p> <p>NH-360</p> <p>棚 NH-480</p> <p>NH-600</p> <p>NH-720</p> <p>NH-1000</p>	<p>寒冷時などに育苗のムラを無くし、健全な苗を育てる。</p>	
2	<p>ビニールカバー</p>	<p>寒冷時などに育苗のムラを無くし、健全な苗を育てる。</p>	

不調の発見と処置

- 不調が発生しましたら、すぐにその原因を調べて処置をし故障を大きくしない様にしてください。
- 原因がわからないときや修理調整しても再発するときは「お買いあげ先」に相談し点検サービスを受けてください。
- そのときは「型式名」「機械番号（製造番号）」をお知らせください。

警告

◆育苗器の点検整備、分解の際は必ずスイッチを [OFF] にし、電源のプラグを抜いてください。

現象	点 検 箇 所			原 因	処 置
	電子サーモ	ヒータ パイロット ランプ	ヒータ		
温度が 上がら ない	ヒータ表示 が点灯して いる	点 灯	発熱し ている	○被覆不足	○被覆を隙間なく厚くする
			発熱 不足	○接地床面の断熱不足	○断熱処理をする
		消 灯	発熱し ない	○延長したコードが長くて細い	○延長ケーブルを 2mm ² 以上を使用する
	○ヒータプラグが電子サーモの コンセントに接続されていない			○電子サーモのコンセントに接続する	
	○温度ヒューズ溶断			○原因を確かめ温度ヒューズ交換	
	ヒータ表示が 消えている	消 灯	発熱し ない	○ヒータの発熱体断線	○発熱体交換
○電子サーモの設定が低い				○電子サーモの設定温度を上げる	
○温度センサの断線				○温度センサの交換 (お買いあげ先に連絡)	
○温度センサの短絡					
温度が 上がり すぎる	ヒータ表示 が点灯して いる	点 灯	発熱し ている	○電子サーモの設定が高い	○電子サーモの設定温度を下げる
	ヒータ表示 が点灯して いない	消 灯	発熱し ない	○太陽熱による自然な温度上昇	○日覆いをする ○育苗器を日陰に設置する
温度は 正常で ある	ヒータ表示 が点灯して いる	消 灯	発熱し ている	○パイロットランプ不良	○パイロットランプを交換

手入れのしかた

- 作業が終わりましたら次のことに注意し、保守・点検・清掃してください。
- 十分な手入れを行うことにより、機械の寿命がいちじるしく延びるばかりでなく、次の作業にすばやく取り掛かることができ、能率をあげることになります。



警告

◆育苗器の点検整備、分解の際は必ずスイッチを [OFF] にし、電源のプラグを抜いてください。

■保存上の注意

1. 育苗器内のよごれは、掃除の上、保管してください。
2. 水洗いする際は電装品には絶対に水をかけないでください。
3. 乾いた布等についている水分をきれいに拭いてください。
4. 湿気を帯びない様に乾燥した場所を選んでください。
5. 育苗器の上には重い物を載せないでください。

付 表

1 主要諸元

名 称		育 苗 器 は つ が							
型 式		NH-180	NH-240A	NH-240	NH-360	NH-480	NH-600	NH-720	NH-1000
収 納 箱 数 (標 準)	積重ね式	180	240	240	360	480	600	720	960
	棚 式	—	120	120	180	240	300	360	480
機 体 寸 法	幅 (mm)	1400	1400	1400	2070	2740	3410	4080	5420
	奥行 (mm)	1120	1450	1450	1450	1450	1450	1450	1450
	高さ (mm)	1670	1730	1730	1730	1730	1730	1730	1730
電 源		単相100V	単相100V	三相200V	三相200V	三相200V	三相200V	三相200V	三相200V
ヒ ー タ ー 総 容 量		1.15 (kw)	1.15 (kw)	1.15 (kw)	2.3 (kw)	2.3 (kw)	3.45 (kw)	3.45 (kw)	4.6 (kw)
ヒ ー タ ー 個 数		1 個	1 個	1 個	2 個	2 個	3 個	3 個	4 個
オ プ シ ョ ン		・棚 ・ビニールカバー							

メモ

育苗器 はつが

製造元

株式会社 **石井製作所**

〒999-7771 山形県酒田市局字惣田15-2
☎ 0234 (93) 2211
FAX 0234 (93) 2216

1280 9150 005

2015年 10月 6版