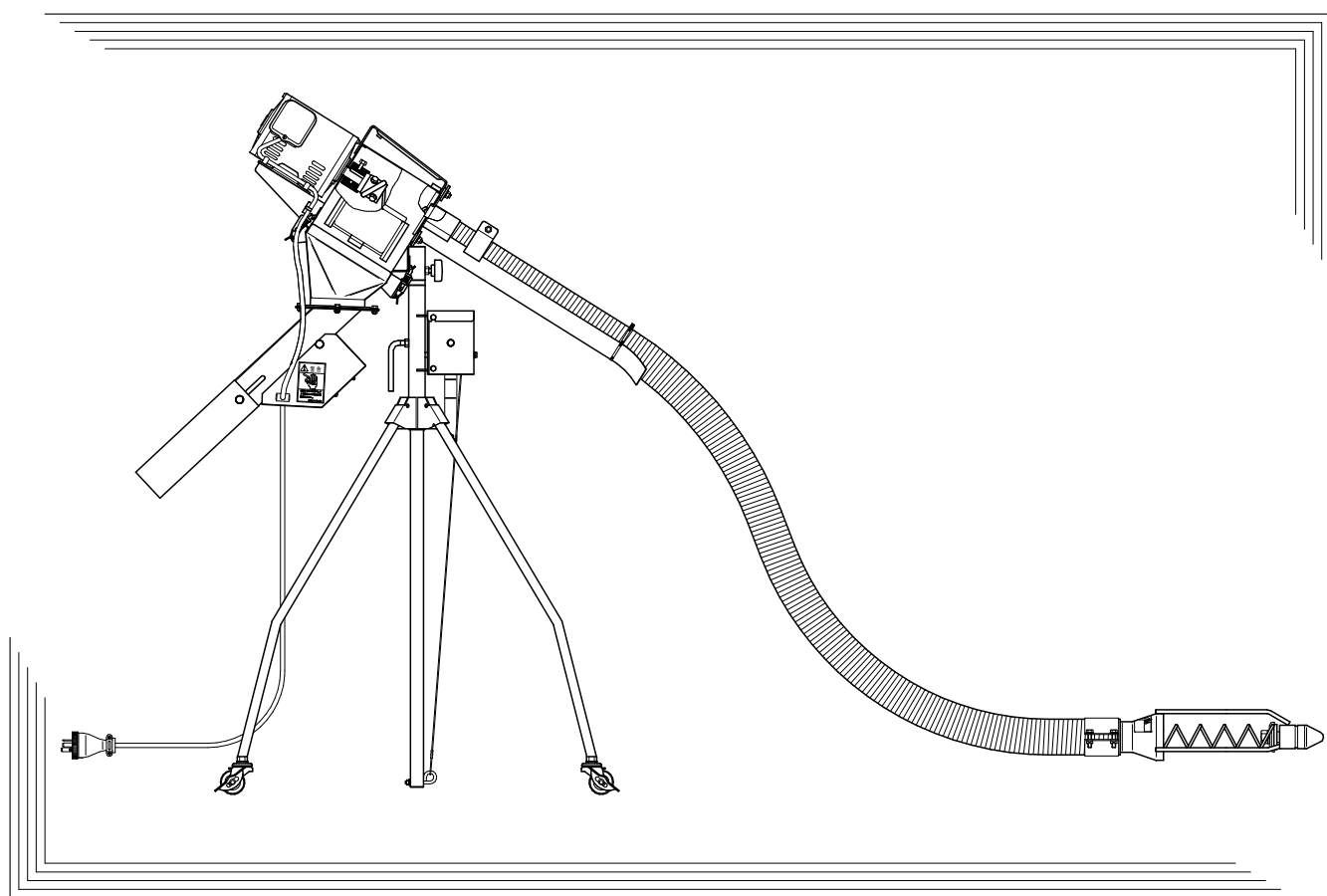


# グレンパネコン

型式 MVC-42・72

ご使用前に必ずお読みください

## 取扱説明書





## はじめに

このたびは、バネコン《MVC型》をお買いあげいただき、まことにありがとうございます。


このバネコンの性能を発揮させ、安全で快適な農作業をしていただくためにも、ご使用のまえに「取扱説明書」をよくお読みいただき、機械の使い方を理解してから正しい取扱いをしてくださるようお願いいたします。

いつまでもすぐれた性能を発揮できるよう本書をいかして、機械を大切にお使いください。



## 安全のポイント

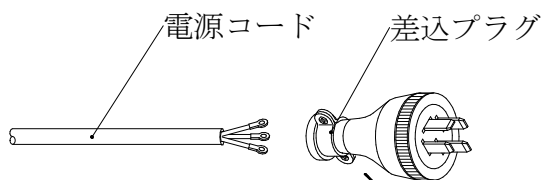
安全な作業をしていただくためには、まず機械の使い方を理解し、正しい取扱いをすることが基本となります。

この取扱説明書のなかで守っていただきたい安全作業のポイントをそのつど  マークで表示し説明しています。

- ◆ 電源プラグを差し込み、スイッチを〔ON〕にする時は周囲に人がいないか確認してください。
- ◆ バネコンの点検整備、分解の際は必ずスイッチを〔OFF〕にし、電源プラグを抜いてください。
- ◆ 作業中バネコン入口、出口、ホッパ内などの回転部には絶対手などを入れないでください。

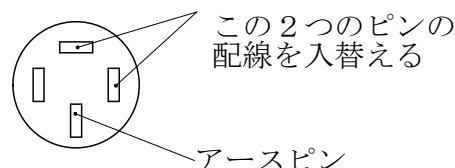
## 取扱いのポイント

- 作業する前にモーターの回転方向を確認してから作業を行ってください。



回転方向が〔反対〕の場合は電源スイッチを〔OFF〕にし電源プラグを抜いて差込みプラグの2本の配線を入れ替える。

(内側より見る)



- 作業後の手入れは十分に行ってください。機械の寿命が著しく異なるばかりでなく、作業にすばやく取り掛かることができ、能率を上げることとなります。

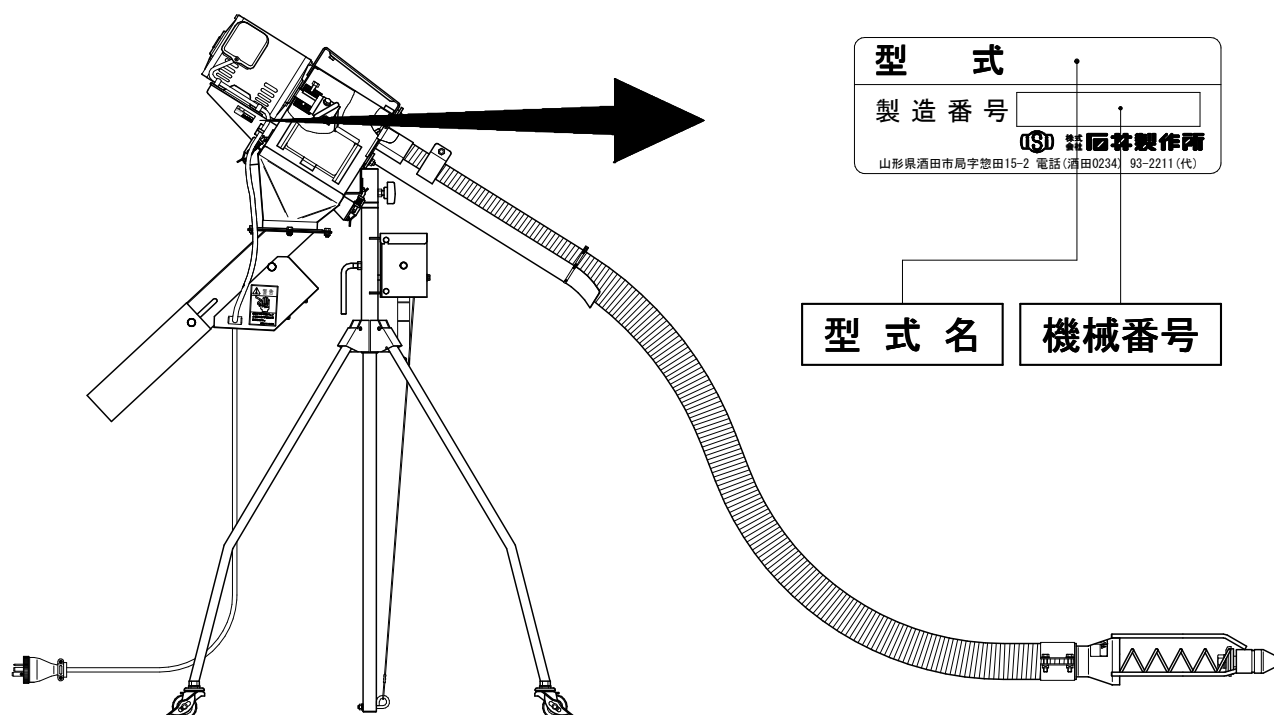
# も く じ

|                    |    |
|--------------------|----|
| ご使用まえに             | 1  |
| ① 「機械番号（製造番号）」について | 1  |
| ② 「マーク」について        | 1  |
| ⚠ ラベルについて          | 2  |
| 取付部品               | 3  |
| 運転まえの準備            | 4  |
| ① 取付要領             | 4  |
| ② コントロールBOX        | 6  |
| 運転のしかた             | 7  |
| ① 回転方向の確認          | 7  |
| 主な名称               | 8  |
| 手入れのしかた            | 9  |
| 付 表                | 9  |
| ① 主要諸元             | 9  |
| 不調の発見と処置           | 10 |
| ① 電装品              | 10 |
| ② バネコン             | 12 |
| オプション品             | 12 |

# ご使用まえに

## 1 「機械番号（製造番号）」について

このバネコンには「**機械番号（製造番号）**」が図示のところに表示してあります。サービスについてのお問い合わせや、部品などのご用命のときには「お買いあげ先」に「**型式名**」・「**機械番号（製造番号）**」を必ずお知らせください。



## 2 「マーク」について

この取扱説明書では、そのつど守っていただきたいところに下記「**マーク**」を使用して説明しております。

### 警告

◆重要な安全事項についての説明をしています。守らないと人身事故の危険性がありますので、必ず読んでください。

### 注意

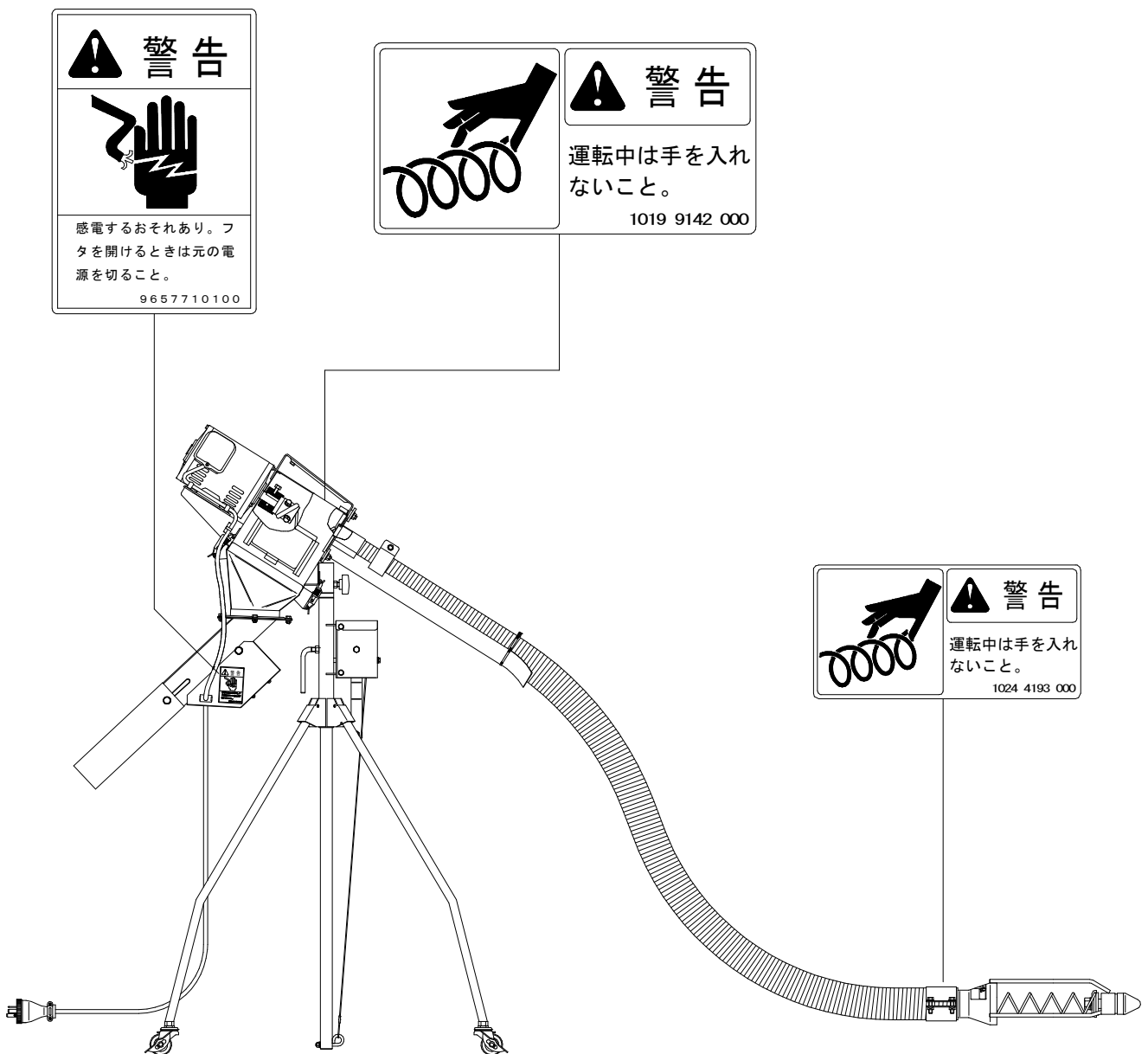
●機械の性能を最大限に発揮するための説明をしています。守らないと本来の性能を発揮できません。また故障の原因になることがあります。

## ⚠ ラベルについて

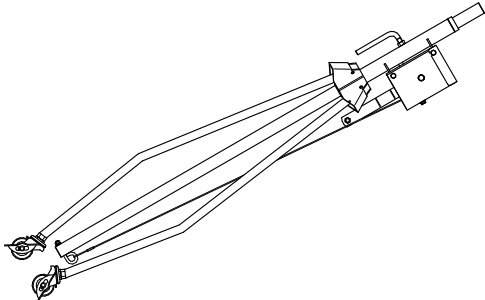
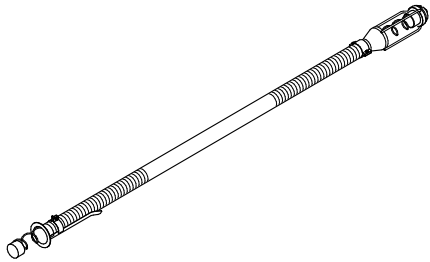
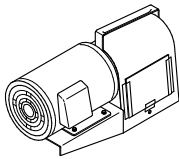
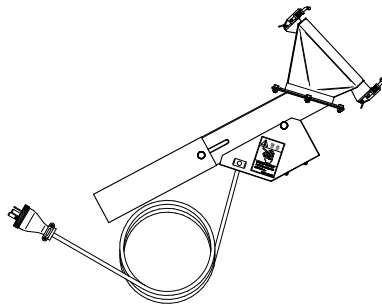
安全な取扱いについて説明している「ラベル」を機械に貼付しています。

- ご使用前にラベルをすべて読んでください。
- 機械に貼ってあるラベルが破損したり、無くなったり、塗料がついたり、または読めなくなったら、新しいラベルに貼り替えてください。
- ラベルが付いている部品を交換するときは、新しいラベルも一緒に付けてください。
- ラベルは機械のお買いあげ先に注文してください。

### 「ラベルの位置と内容」



# 取付部品

| No. | 部品名称       | 個数 | 付属部品                              | 外観形状  |
|-----|------------|----|-----------------------------------|---|
| 1   | スタンド Assy  | 1  | ※キャスタ・上下スライド機構付                   |    |
| 2   | バネコン Assy  | 1  | ※バネコン仕様<br>MVC-4……4m<br>MVC-7……7m |   |
| 3   | モーター Assy  | 1  | ※モーター仕様<br>3相200V0.75kw           |  |
| 4   | シューター Assy | 1  | ※コントロールBOX仕様<br>3相200V0.75kw      |  |

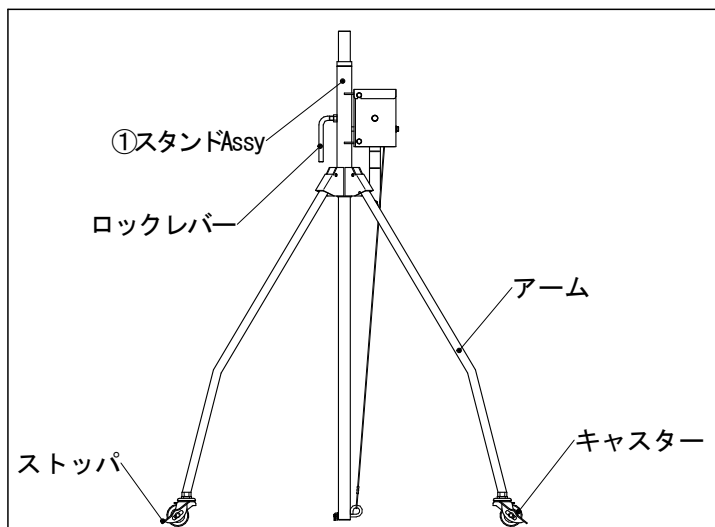
# 運転まえの準備

## 1 取付要領

### 1 スタンドAssyのセット

①スタンドAssyのアームを開き組立  
てます。

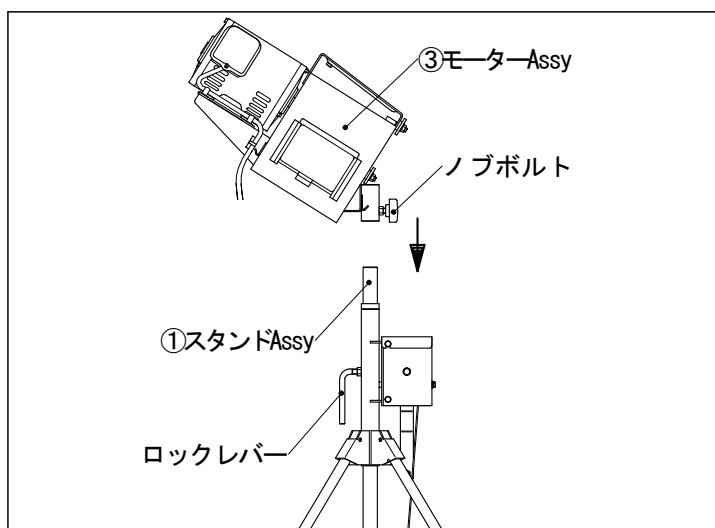
※スタンドを横にして片側の下側の  
アームに足をかけ上側のアームを  
上に引き上げると楽にできます。



### 2 モーターAssyのセット

①スタンドAssyのキャスターをスト  
ッパでパイプをロックレバーで固定  
します。

①スタンドAssyのパイプに③モータ  
ーAssyのパイプを入れ、ノブボルト  
で固定します。



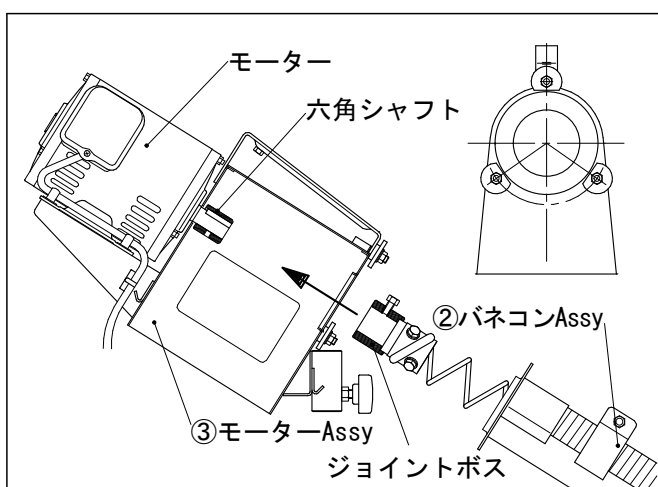
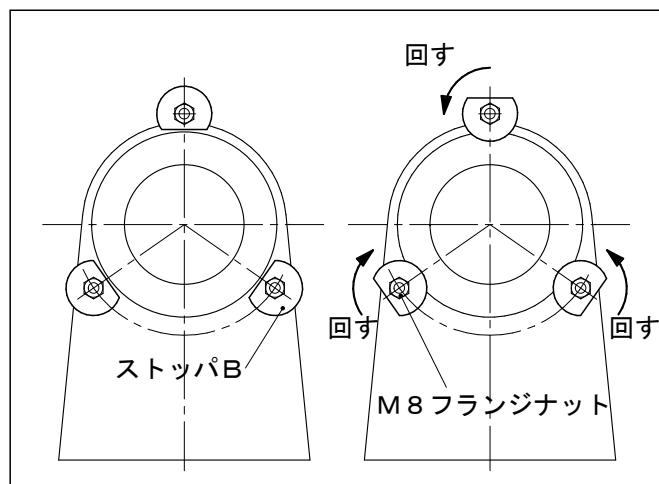
### ⚠ 注意

- バネコンをセットするときはスタンドのロックレバーとキャスターのストッパ4ヶ所を確実に固定してからセットしてください。
- キャスターで移動する際はスタンドは最下段にしてからロックレバーで固定して移動してください

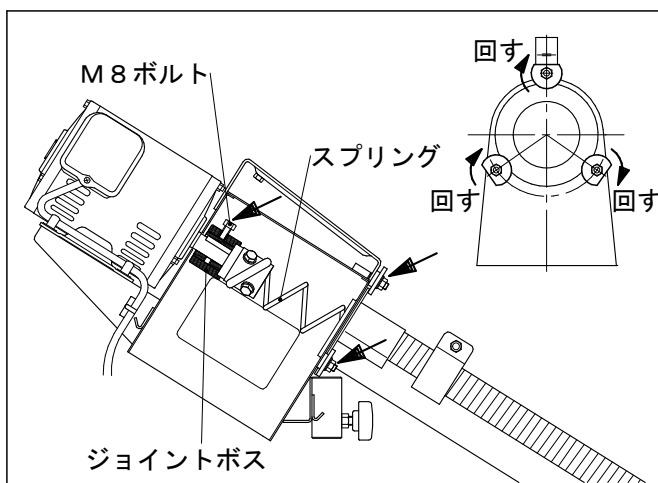
### 3 バネコンAssyの取付け

③モーターAssyに②バネコンAssyを取付けます。M8ナットを緩めてストップパBを回してバネコンが外れない様に固定してください。

スプリングはモーターの六角シャフトにジョイントボスを入れて、M8ボルトで固定してください。



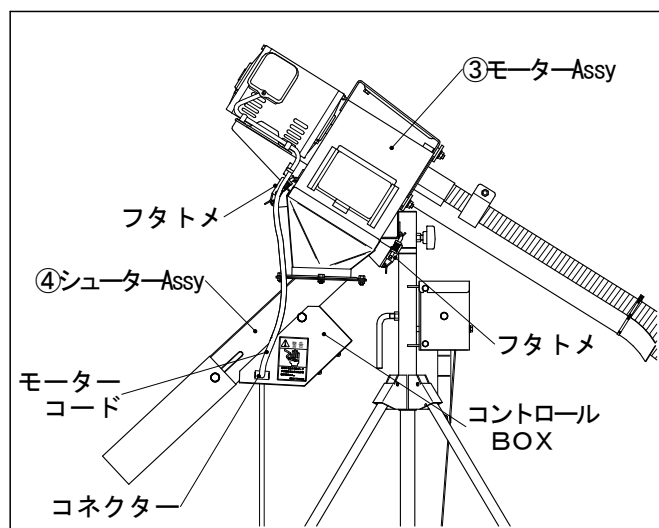
※M8 フランジナットは緩まない様に確実に締付けてください。



※M8 ボルトは緩まない様に確実に締付けてください。

### 4 シューターAssyのセット

③モーターAssyのフックに④シューターAssyのフタトメ2ヶ所を取り付けます。



### 5 モーターコードのセット

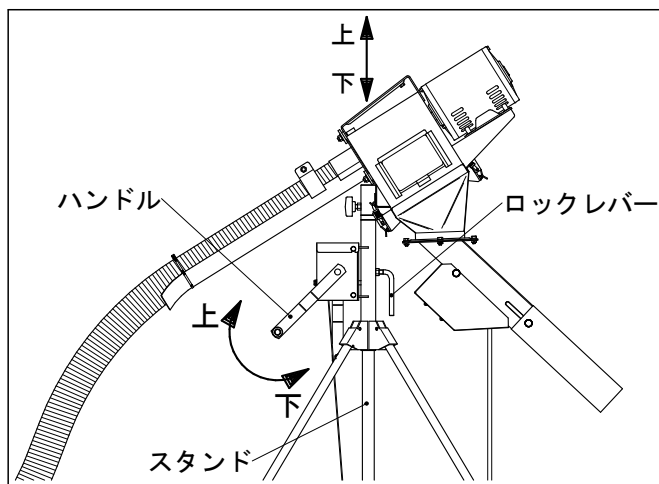
モーターコードをコントロールBOXのコネクターに差し込みセットします。



## 6 スタンドの上下操作

スタンドを上下する際はロックレバーを緩めてから操作してください。  
 糸摺り機の高さに合わせた後はロックレバーで固定してください。

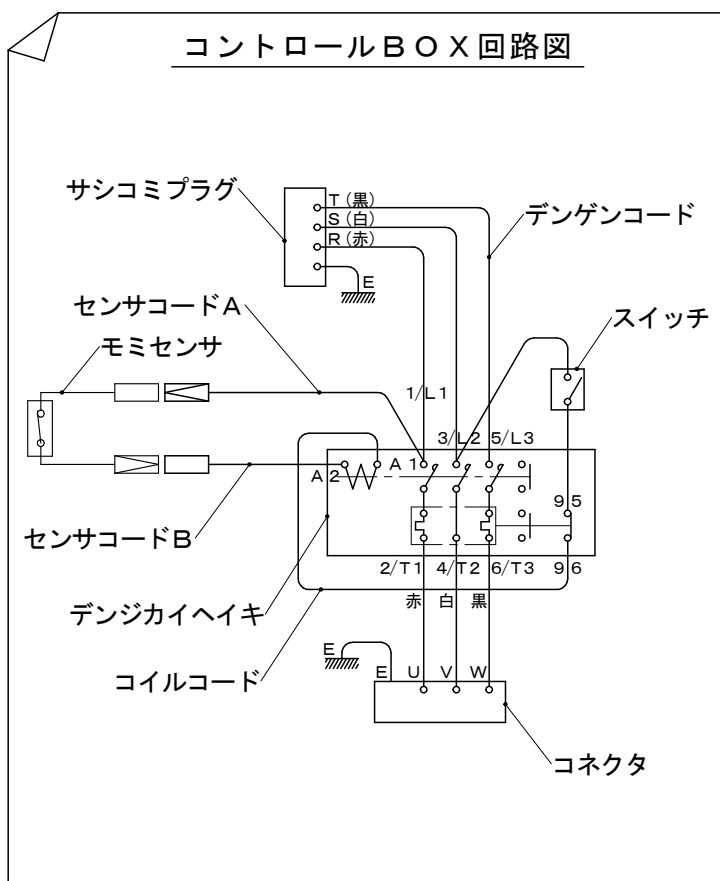
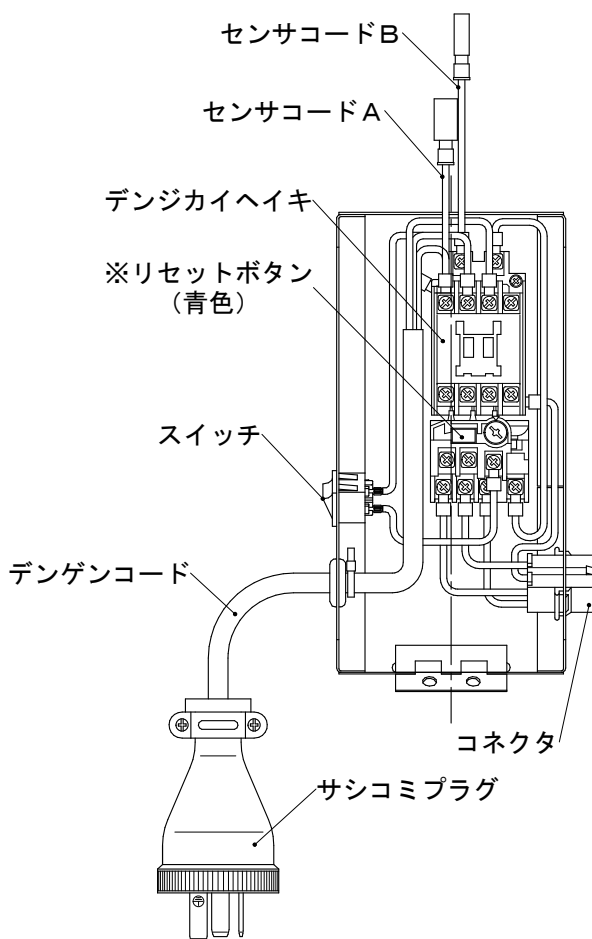
※高さを決めたらスタンドをロックレバーで確実に固定してください。



## 2 コントロールBOX

### ⚠ 注意

- モーターが過負荷で停止した場合は電源を「OFF」にし、電源プラグを抜いてホース内に異物やワラ屑等がないか確認してください。詰まっていたら取り除いてください。
- 運転する前にノブボルトを緩めてからコントロールBOXを開いてサーマルのリセットボタン（青色）を押してリセット後コントロールBOXをノブボルトで閉じ、電源プラグを差し、スイッチを入れ運転してください。
- モーターが回らない場合は10ページの「不調の発見と処置を」参照してください。



# 運転のしかた

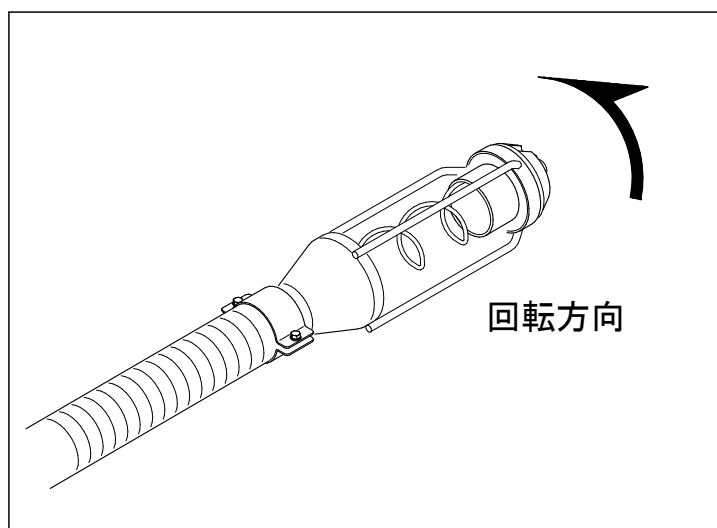
## 警告

- ◆ 電源プラグを差し込み、スイッチを [ON] にする時は周囲に人がいないか確認してください。
- ◆ バネコンの点検整備、分解の際は必ずスイッチを [OFF] にし、電源プラグを抜いてください。
- ◆ 作業中バネコン、カバー、ホッパー内などの回転部には絶対手などを入れないでください。

## 1 回転方向の確認

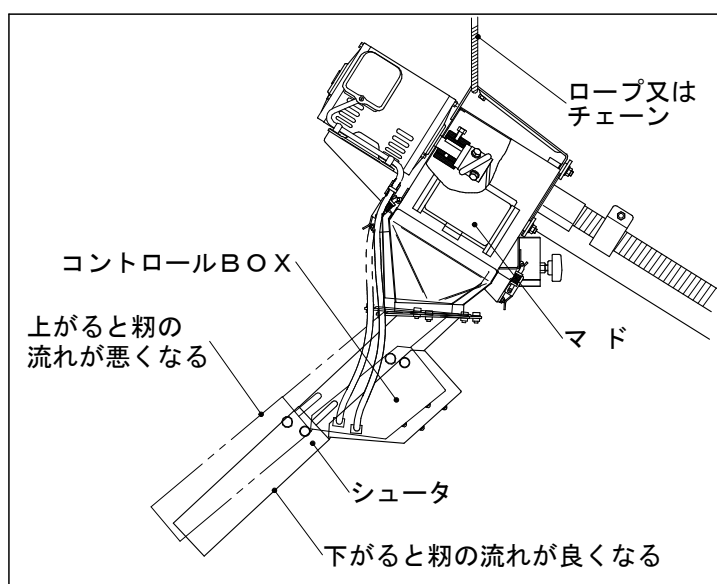
### 1 確認のしかた

1. 主電源のコンセントに、コントロールBOXのプラグを差し込みます。
2. コントロールBOXのスイッチを [ON] にしてバネコンの回転方向を確認します。
3. 回転方向の確認は、モーター後ろ側のシャフト又はバネコン先端で確認します。
4. 回転方向の確認後に粉等を入れて搬送します。



### 2 シューターの取扱い

1. スタンドを使用せずにロープ又はチェーン等で吊す際は、シューターの角度に注意し粉の流れが良くなる様に下方に向けて使用してください。
2. シューターの角度が緩いと粉の流れが悪くなり、詰まる恐れがあります。





# 手入れのしかた

- 作業が終わりましたら次のことに注意し、保守・点検・清掃してください。
- 十分な手入れを行うことにより、機械の寿命がいちじるしく延びるばかりでなく、次の作業にすばやく取り掛かることができ、能率をあげることになります。



◆バネコンの点検整備、分解の際は必ずスイッチを [OFF] にし、電源プラグを抜いてください。

## ■保存上の注意

1. ホース内の粉等は、掃除の上、保管してください。
2. 湿気を帯びない様に乾燥した場所を選んでください。
3. ホース（スプリング）をスタンドから外して出来るだけ直線のままで格納してください。
4. スプリングはうすく食用油を塗ってください。

# 付 表

## 1 主要諸元

| 型 式         | MVC-42              | MVC-72 |
|-------------|---------------------|--------|
| 名 称         | バネコン（キャスト・上下スライド機構） |        |
| ホース外径（mm）   | φ74                 |        |
| スプリング外径（mm） | φ52                 |        |
| スプリング線径（mm） | φ5.0                |        |
| 排出能力（t/h）   | 3～4.5               |        |
| 全 長（m）      | 4                   | 7      |
| モ ー タ ー     | 3相200V0.75kw        |        |

# 不調の発見と処置

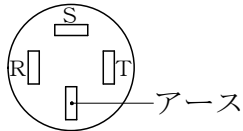
- 不調が発生しましたら、すぐにその原因を調べて処置をし故障を大きくしない様にしてください。
- 原因がわからないときや修理調整しても再発するときは「お買いあげ先」に相談し点検サービスを受けてください。
- そのときは「型式名」「機械番号（製造番号）」をお知らせください。

## 警告

◆ パネコンの点検整備、分解の際は必ずスイッチを [OFF] にし、電源プラグを抜いてください。

## 1 電装品

### モーターが逆回転する

| 原因（点検箇所）                  | 処置  |
|---------------------------|---|
| ①コントロールBOX内リレーの接点が溶着している。 | ● コントロールBOXを交換します。<br>注（リレーの端子を離して、端子を磨く又はリレーを交換）   |
| ②モーターの配線が逆になっている。         | ● 電源プラグ内の配線2本を逆に配線します。<br> |
| ③電源コード内の端子ネジが緩んでいる。       | ● 電源コード内の端子ネジを締付けます。  |

### モーターが回らない

| 原因（点検箇所）                   | 処置                                 |
|----------------------------|------------------------------------|
| ①電圧が正規に供給されているか。           | ● 主電源のブレーカーが遮断していないか電圧（200V）を確認する。 |
| ②コントロールBOX又はモーターの配線が緩んでいる。 | ● ネジをきつく締付けます。                     |
| ③コネクタが正規に装着されていない。         | ● コネクタを正規に装着します。                   |
| ④コネクタ内部のピンが正規に装着されていない。    | ● コネクタ内部のピンをプライヤーなどで正規に装着します。      |
| ⑤コントロールBOX内リレーの接点が溶けている。   | ● コントロールBOXを交換します。<br>注（又はリレーを交換）  |

### ブレーカーが落ちる

| 原因（点検箇所）                      | 処 置                              |
|-------------------------------|----------------------------------|
| ①コードが断線してショートしている。            | ●コードを交換します。                      |
| ②コントロールBOX内のリレーが溶着している。       | ●コントロールBOXを交換します。<br>注（又はリレーを交換） |
| ③コンセント又は電源コードの配線にアース線が接触している。 | ●アース線を絶縁します。                     |

### サーマルが作動する

| 原因（点検箇所）                       | 処 置                           |
|--------------------------------|-------------------------------|
| ①モーターとコントロールBOXの容量が合っていない。     | ●コントロールBOXをモーターの容量と同じ容量に交換する。 |
| ②バネコン排出側スプリングに糸やワラクズ等が巻き付いている。 | ●糸やワラクズ等を取り除きます。              |
| ③バネコンが半径2m以内で曲がり過ぎている。         | ●バネコンの曲がり2m以上に緩くします。          |
| ④モーターの配線が緩んでいる。                | ●ネジ類をきつく締付けます。                |
| ⑤コネクタが正規に装着されていない。             | ●コネクタを正規に装着します。               |
| ⑥コネクタ内部のピンが正規に装着されていない。        | ●コネクタ内部のピンをプライヤーなどで正規に装着します。  |

### モーターの回転にムラが有る

| 原因（点検箇所）                      | 処 置                          |
|-------------------------------|------------------------------|
| ①コントロールBOX又はモーターの配線が緩んでいる。    | ●ネジ類をきつく締付けます。               |
| ②コネクタが正規に装着されていない。            | ●コネクタを正規に装着します。              |
| ③コネクタ内部のピンが正規に装着されていない。       | ●コネクタ内部のピンをプライヤーなどで正規に装着します。 |
| ④コンセント又は電源コードの配線がアースに配線されている。 | ●正規に配線します。                   |

### 自動停止センサが作動しない

| 原因（点検箇所）                            | 処 置                    |
|-------------------------------------|------------------------|
| ①糸センサーのギボシが正規に装着されていない。             | ●ギボシを正規に装着します。         |
| ②自動停止センサーコードがコントロールBOXに正規に装着されていない。 | ●自動停止センサーコードを正規に装着します。 |
| ③糸センサーが導通しない。                       | ●糸センサーを交換します。          |

## 2 バネコン

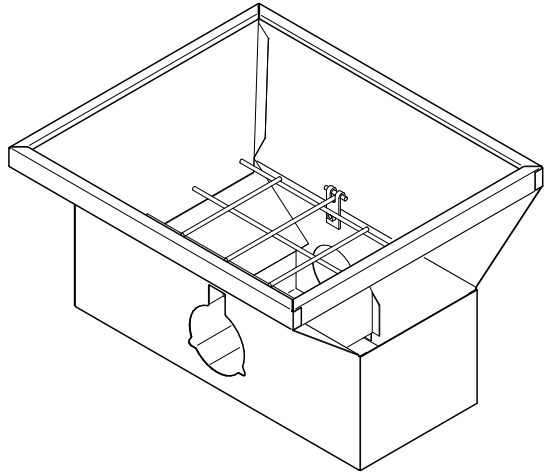
### バネコンから異音がする

| 原因（点検箇所）                | 処 置                                       |
|-------------------------|---|
| ①バネコン内部の Springs が曲がった。 | ● Springs を真っ直ぐにします。<br>（Springs を交換します。） |
| ②バネコン内部の Springs が折れた。  | ● Springs を交換します。                         |
| ③バネコン内部の Springs が外れた。  | ● Springs をネジできつく締付けます。                   |

### バネコンから粉がもれる

| 原因（点検箇所）         | 処 置                                  |
|------------------|--------------------------------------|
| ①バネコンのホースに穴があいた。 | ● ホースを交換します。<br>（ホースを角に当てない。）        |
| ②バネコンのホースが折れた。   | ● ホースを交換します。<br>（ホースはR1000以内で使用しない。） |

## オプション品

| No. | 部 品 名 称 | 主 な 用 途                    | 外 観 形 状  |
|-----|---------|----------------------------|--|
| 1   | バネコンホッパ | 地上に置いてバネコンで粉すり機等に搬送する為のホッパ |  |

# グレンパネコン

---

---

製造元

株式会社 **石井製作所**

〒999-7771 山形県酒田市局字惣田15-2

☎ 0234 (93) 2211

FAX 0234 (93) 2216

1220 9150 001

2015年 6月 2版