

モミガラ・吸引

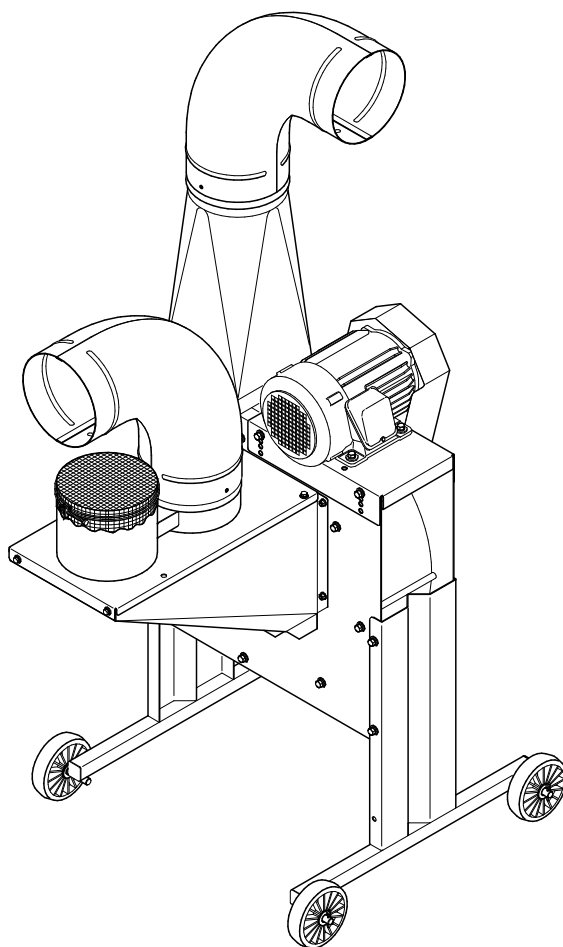
送 塵 機

型式 FX-62
FX-62M

FX-62-2
FX-62M-2
FX-62KM-2

ご使用前に必ずお読みください

取扱説明書



はじめに

このたびは、モミガラ・吸引送塵機、以後（送塵機）をお買いあげいただき、まことにありがとうございます。


この送塵機の性能を発揮させ、安全で快適な農作業をしていただくためにも、ご使用のまえに「取扱説明書」をよくお読みいただき、機械の使い方を理解してから正しい取扱いをしてくださるようお願いいたします。

いつまでもすぐれた性能を発揮できるよう本書をいかして、機械を大切にお使いください。



安全のポイント

安全な作業をしていただくためには、まず機械の使い方を理解し、正しい取扱いをすることが基本となります。


この取扱説明書のなかで守っていただきたい安全作業のポイントをそのつど  マークで表示し説明しています。



安全作業をするために

- ◆ 服装はキチンと身体に合ったものを着用してください。
- ◆ 機械の周辺は通路を確保し、コードなどにつまずかないように整理整頓してください。
- ◆ 機械は動いたり、転倒を防止するために水平な場所に設置してください。
- ◆ 機械のスイッチを【ON】にする時は周囲に人がいないか確認してから行ってください。
特に子どもは危険なため、周辺では遊ばせないようにしてください。
- ◆ カバーはすべて取付けて運転してください。また運転中はカバーを取り外さないでください。
- ◆ 運転中は機械の周辺に作業員以外は入らないようにしてください。
- ◆ 運転中モータ、ハネ、プーリ、ホッパ、カバー内などの回転部には絶対に手や衣服を入れないでください。
- ◆ 運転中ホッパ・エルボなどの吸入口に手や衣服などを近付けないでください。
- ◆ 機械の不具合や点検整備、分解の際は必ずスイッチを【OFF】にし、電源プラグを抜いて、各部の動きが止まってから行ってください。
- ◆ 機械は無断で改造を行わないでください。

送塵機の作業で起こりやすい事故を未然に防止する安全作業をするための注意事項を記しました。

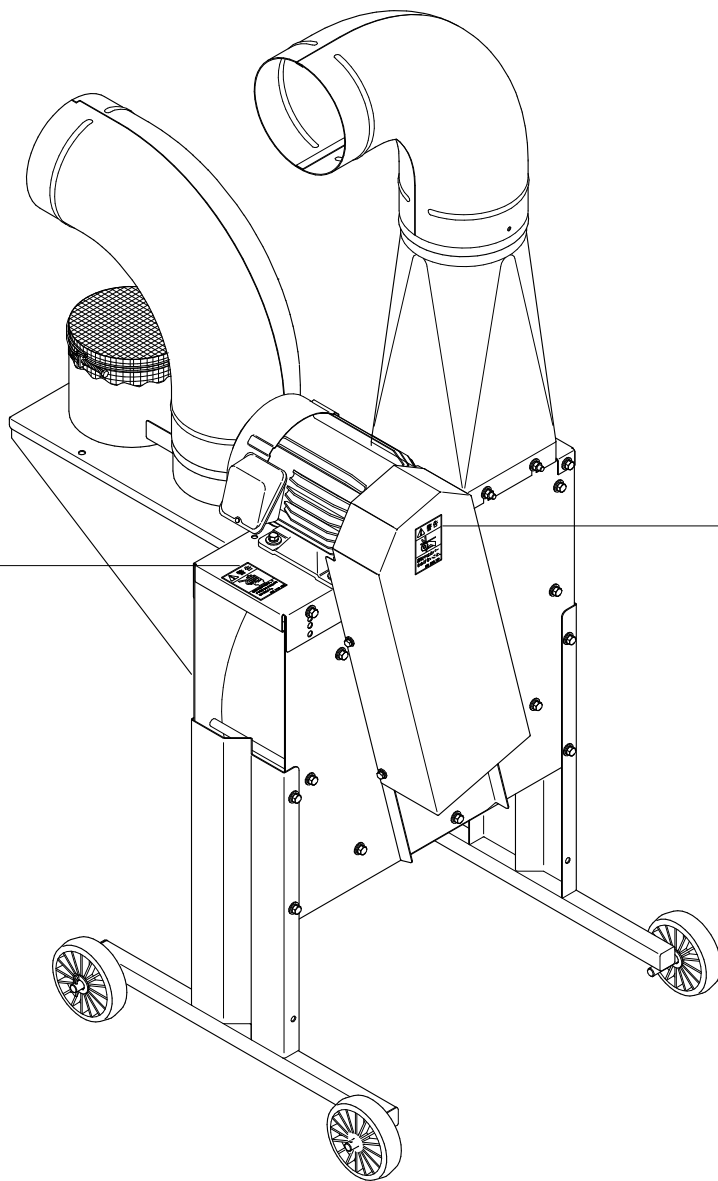
詳細は本文の中で  印の安全注意マークを付しておりますので、よくお読みいただいて事故のないようにしてください。

ラベルについて

安全な取扱いについて説明している「ラベル」を機械に貼付しています。

- ご使用前にラベルをすべて読んでください。
- 機械に貼ってあるラベルが破損したり、無くなったり、塗料がついたり、または読めなくなったら、新しいラベルに貼り替えてください。
- ラベルが付いている部品を交換するときは、新しいラベルも一緒に付けてください。
- ラベルは機械のお買いあげ先に注文してください。

「ラベルの位置と内容」



も く じ

- ▲ はじめに
 - ▲ 安全のポイント
 - ▲ 安全作業をするために
 - ▲ ラベルについて
- ご使用まえに

- 1 「機械番号（製造番号）」について 1
- 2 「用語」「マーク」について 1

運転まえの準備

- 1 梱包について 2
- 2 オプション（別売）梱包について 2

取付部品

- 梱包1 部品明細 3
- 梱包2 部品明細 5

取付のしかた

- 1 ホッパの取付 6
- 2 吸引送塵機のセット 7

モータとプーリの選定 8

モータの取付け

- 1 モータ(モータ無)の取付け 9
- 2 配線のしかた 10

作業のしかた

- 1 標準セット 11
- 2 排出高さと搬送距離 11

オプション

- 1 オプション部品 12
- 2 屋内設置用「FP-1」のセット 13

パーツリスト 14

手入れのしかた 26

付 表

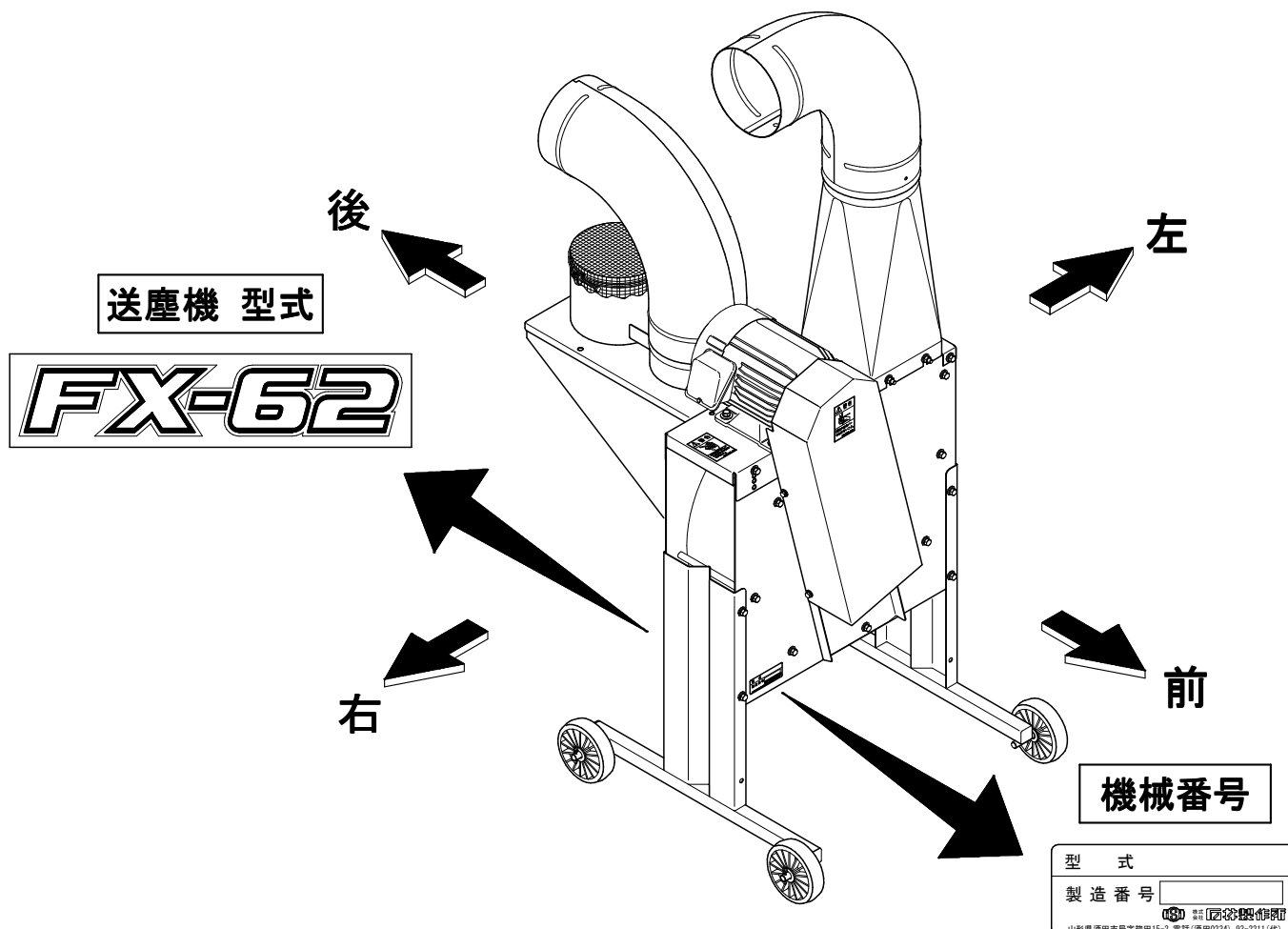
- 1 主要諸元 26

お客様へ

ご使用まえに

1 「機械番号（製造番号）」について

この送塵機には「**機械番号（製造番号）**」が図示のところに表示してあります。サービスについてのお問い合わせや、部品などのご用命のときには「**お買いあげ先**」に「**型式名**」・「**機械番号（製造番号）**」を必ずお知らせください。



2 「用語」と「マーク」について

この取扱説明書で使用している「前後・左右」などの「用語」は、図示のように決めております。またこの取扱説明書では、そのつど守っていただきたいところに下記「**マーク**」を使用して説明しております。



安全のポイント

◆重要な安全事項についての説明をしています。守らないと人身事故の危険性がありますので、必ず読んでください。

取扱いのポイント

●機械の性能を最大限に発揮するための説明をしています。守らないと本来の性能を発揮できません。また故障の原因になることがあります。

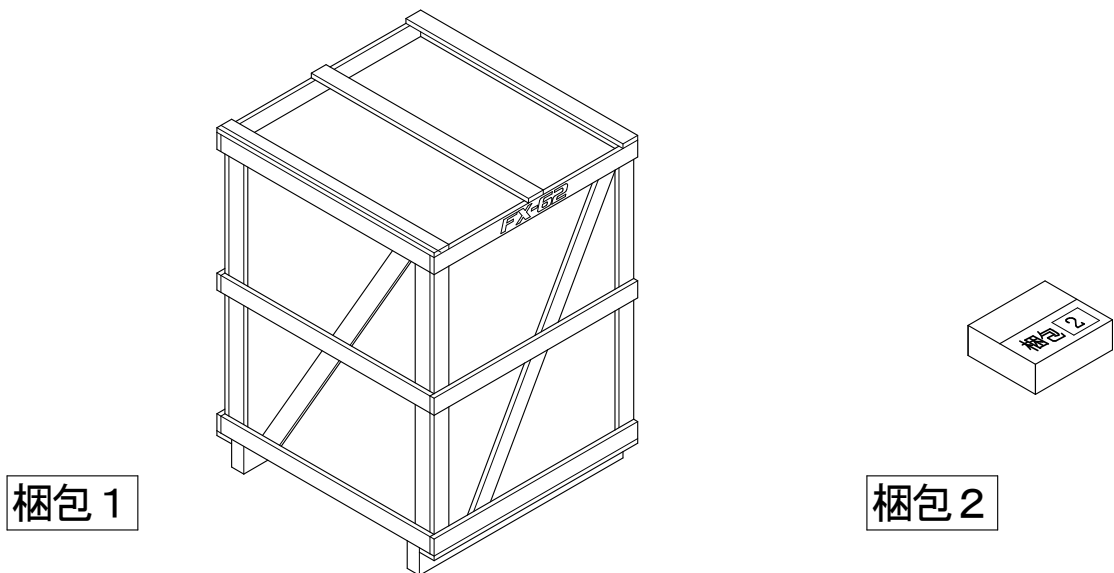
運転まえの準備

1 梱包について

この梱包品は運送中や保管中の損傷を避けるため、工場で細心の注意をはらって梱包しています。下記の1～4の項目に留意して、開梱してください。

1. モータ無は梱包1・2からモータ付は梱包1から部品を取り出します。
2. 梱包2は(1.5kw/2.2kw)のモータに合わせて2種類あります。
3. 部品があることを取付部品(P.3・4参照)で確認してください。
4. 損傷や部品の欠品・欠陥品を調べ、もしある場合は、直ちに販売店へ連絡してください。

■梱包明細【モータ無】2個口／【モータ付】1個口



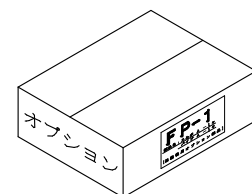
取扱いのポイント

- 梱包2は2種類あります。使用するモータで異なるため、取付部品(P.5参照)で確認してください。

2 オプション(別売) 梱包について

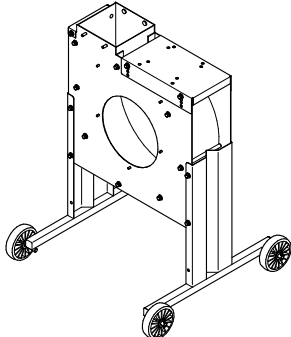
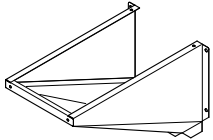
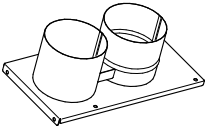
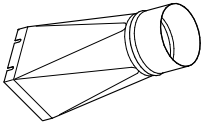
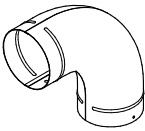
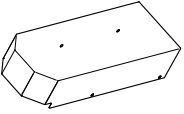



1. この梱包はオプション「屋内設置用」(型式FP-1)が入っています。部品があることを部品明細(P.12参照)で確認してください。

■梱包明細【FP-1】

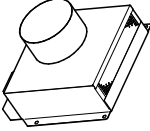
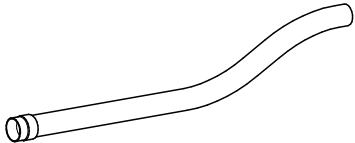



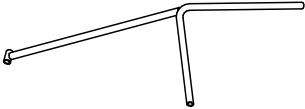



取付部品

梱包1 部品明細

No.	部品名称	FX-62	FX-62K	取付部品・数量・規格	外観形状
①	本体	1		ボルト (SPW) M8×25……………4個	 FX-62 (モータ無)
②	ホッパ	1		コニカルナット (M6) ……………5個	
③	吸引フタ	1		ボルト (大径SPW) M6×16 ……………4個	
④	ツツA	1		コニカルナット (M8) ……………4個 ワッシャ (M8用φ22×t2.3) ……4個	
⑤	エルボA	2			
⑥	ベルトカバー	1		ボルト (大径SPW) M6×16 ……………4個	 FX-62 (モータ無)
⑦	ワイヤーバンド	1		φ195用	
⑧	ゴムバンド	1		長さ600×幅25×厚さ1.5 (平状)	
⑨	取扱説明書	1			

梱包1 部品明細

No.	部品名称	FX 62	FX 62K	取付部品・数量・規格	外観形状
⑩	ダクト		1	コニカルナット (M6) ……5個	
⑪	吸引ホース		1	内径φ150×長さ2857	
⑫	ホースバンド		1	φ137～φ157	
⑬	ホーストメリング		1		
⑭	センターカラー		1		
⑮	ハンドル		1	ボルト M8×55 …… 1個 Sワッシャ M8 …… 1個	
⑯	パイプ B		1	外径φ189×長さ914	

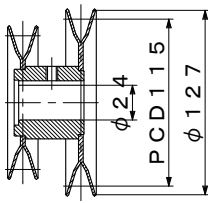
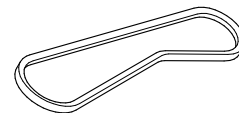
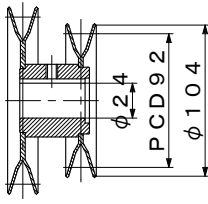
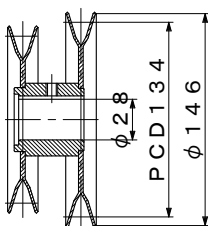
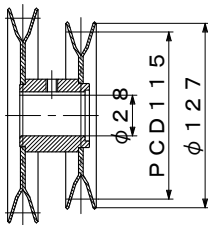
梱包1 [ポリ袋入れ明細]

※ポリ袋は **梱包1** に入っています。

名称・規格	FX-62	FX-62M	FX-62K	使用箇所
ボルト (大径SPW) M6×16	2	2		③吸引フタ (2個 組付け)
ボルト (大径SPW) M6×16	4			⑥ベルトカバー (モータ無) FX-62
ボルト (SPW) M8×25	4			①本体 (モータ無) FX-62
ボルト M8×55			1	⑮ハンドル FX-62K
コニカルナット M6	5	5		②ホッパ
コニカルナット M6			5	⑩ダクト FX-62K
コニカルナット M8	4	4	4	④ツツA
Sワッシャ M8			1	⑮ハンドル FX-62K
ワッシャM8用 $\phi 22 \times t 2.3$	4	4	4	④ツツA

梱包2 部品明細 [モータ無]

※ **梱包2** は使用モータや地域によりモータプーリが異なります。

⑰モータプーリ			⑱Vベルト
1.5 (kw)	5 OHz 地域	外径 $\phi 127$ 内径 $\phi 24$ モータ側 	 LB-47
	6 OHz 地域	外径 $\phi 104$ 内径 $\phi 24$ モータ側 	
2.2 (kw)	5 OHz 地域	外径 $\phi 146$ 内径 $\phi 28$ モータ側 	
	6 OHz 地域	外径 $\phi 127$ 内径 $\phi 28$ モータ側 	
個数	各 1		1

取付のしかた

1 ホッパの取付 「FX-62・M・M-2」

1. あらかじめ②ホッパに組付てある③吸引フタを外し、図のように組付なおします。

●ボルト (大径SPW M6×16) …… 4個

2. ①本体に②ホッパと③吸引フタのセットを取付ます。

●コニカルナット (M6) …… 5個

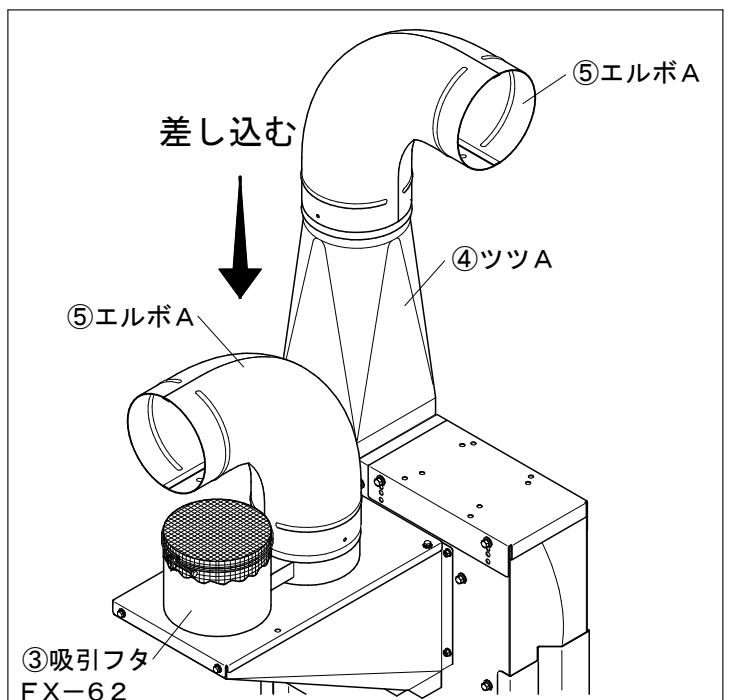
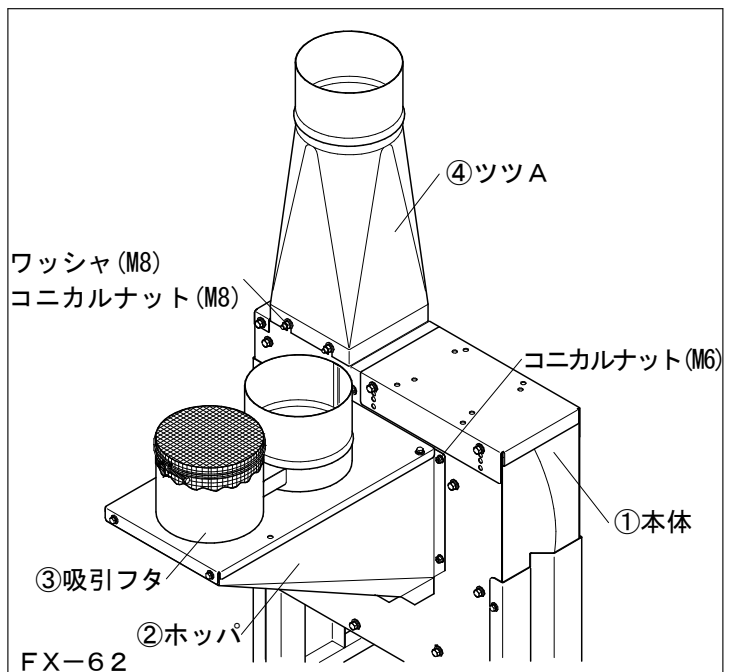
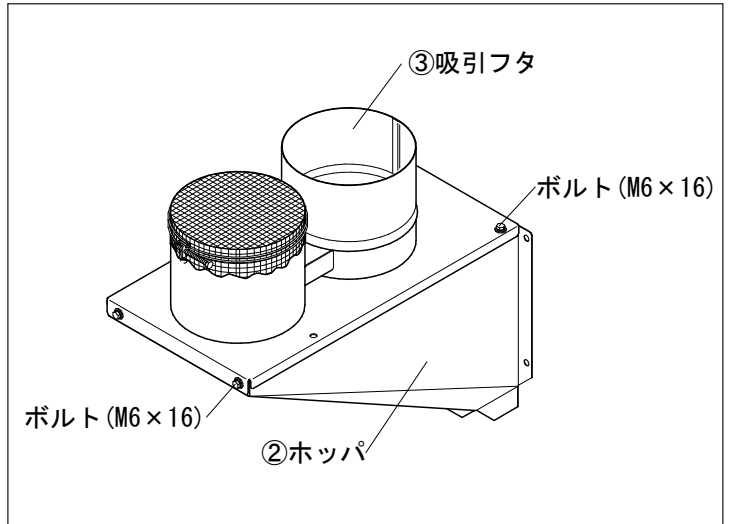
3. ①本体に④ツツAを取付ます。

●ワッシャ (M8用φ22×t2.3) … 4個
コニカルナット (M8) …… 4個

4. ④ツツAと③吸引フタに⑤エルボAをそれぞれに差し込み取付ます。

取扱いのポイント

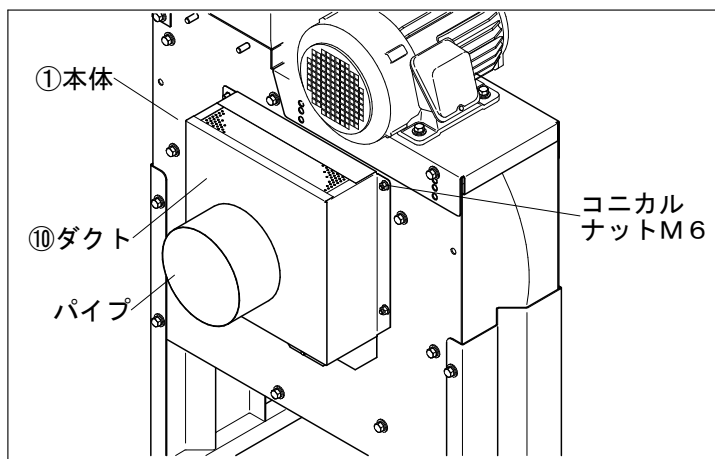
- ⑤エルボAを差し込む時は、少しずつ左右に回しながら入れると入りやすくなります。



2 吸引送塵機のセット 「FX-62KM-2」

1. ①本体に⑩ダクトを取付けます。

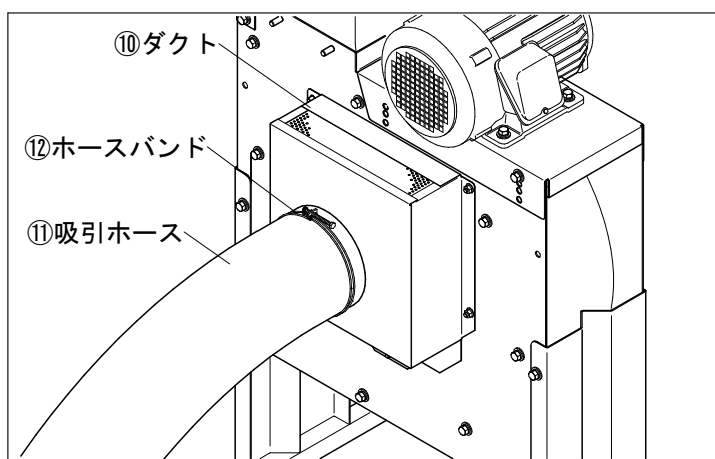
●コニカルナット (M6) …… 5個



2. ⑩ダクトのパイプに⑪吸引ホースを⑫ホースバンドで取付ます。

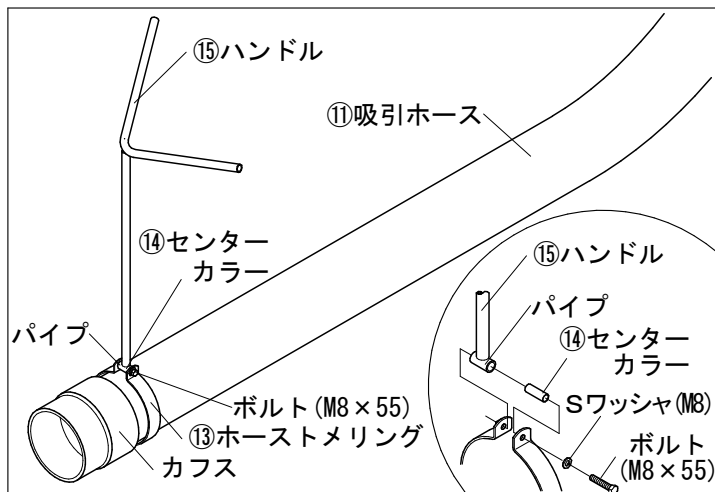
取扱いのポイント

●⑪吸引ホースは穴のあいている側を下にして、外れないように固く締め付けてください。



3. ⑭センターカラーを入れた⑮ハンドルのパイプを⑪吸引ホースのカフス側に入れた⑬ホースメリングの合わせ目に入れ、ボルトを通して締め付ます。

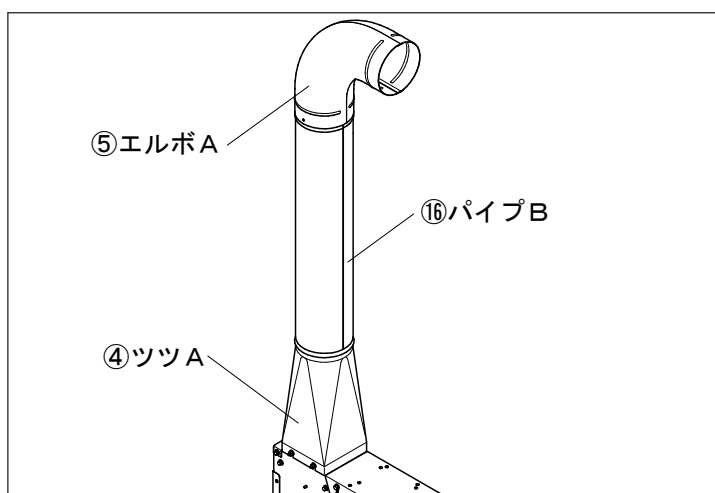
●ボルト (M8×55) …… 1個
Sワッシャ (M8) …… 1個



4. ④ツツAに⑯パイプBを差し込み、その上に⑤エルボAを差し込み取付ます。

取扱いのポイント

●⑤エルボAを差し込む時は、少しずつ左右に回しながら入れると入りやすくなります。



モータとプーリの選定

- モータ(1.5kw/2.2kw)は付と無しがあります。
- モータ付は(50Hz)地域にセットしています。

◎モータプーリはモータ(1.5/2.2kw)と地域(50/60Hz)によって異なります。またモータベースの取付位置(ラベルを貼付)も異なります。ラベルと図を参考にして、選定と取付を行ってください。

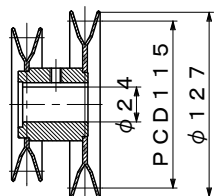
取扱いのポイント

- モータ出力は、1.5～2.2kwを推奨します。
- 小さいモータを使用すると故障したり、加熱で、火災になる恐れがあります。
- 小さなモータを使用すると送塵機の処理能力が少なく、距離も短くなります。
- 遠く離れた場所に排出する際は、2.2kwモータを使用してください。

【モータプーリのサイズ】

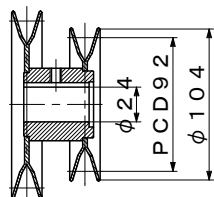
【1.5kw 50Hz地域】

モータプーリ外径 $\phi 127$
 モータプーリ内径 $\phi 24$
 ハネ回転数 1600(rpm)



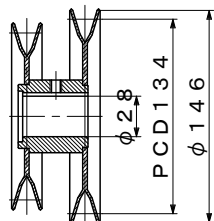
【1.5kw 60Hz地域】

モータプーリ外径 $\phi 104$
 モータプーリ内径 $\phi 24$
 ハネ回転数 1600(rpm)



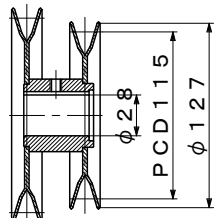
【2.2kw 50Hz地域】

モータプーリ外径 $\phi 146$
 モータプーリ内径 $\phi 28$
 ハネ回転数 1900(rpm)



【2.2kw 60Hz地域】

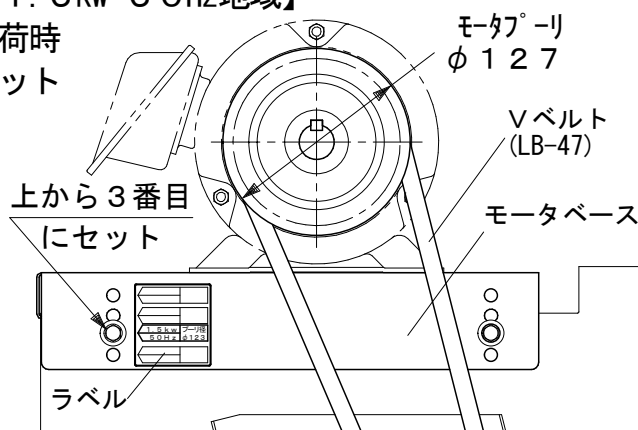
モータプーリ外径 $\phi 127$
 モータプーリ内径 $\phi 28$
 ハネ回転数 1900(rpm)



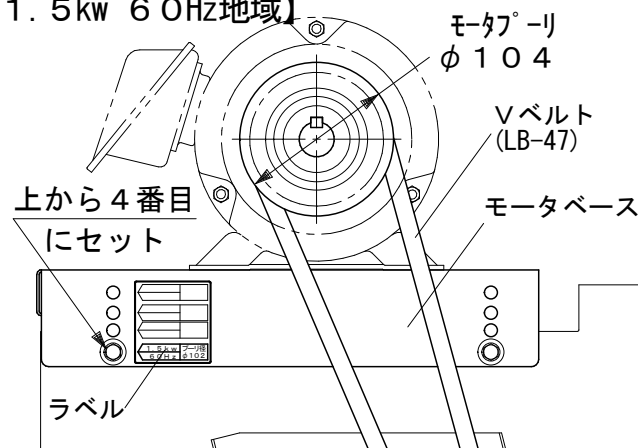
【モータベースのセット位置】

【1.5kw 50Hz地域】

◆出荷時
セット

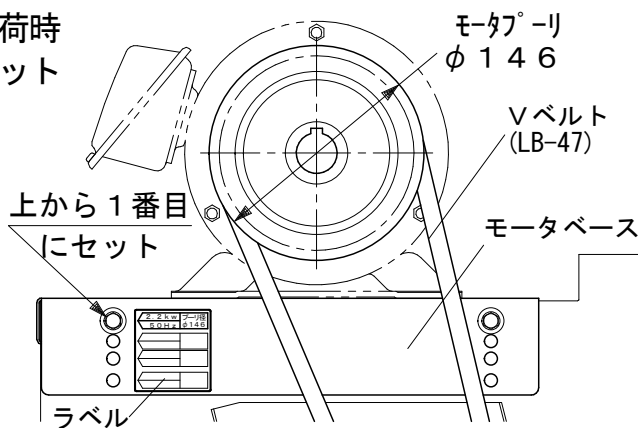


【1.5kw 60Hz地域】

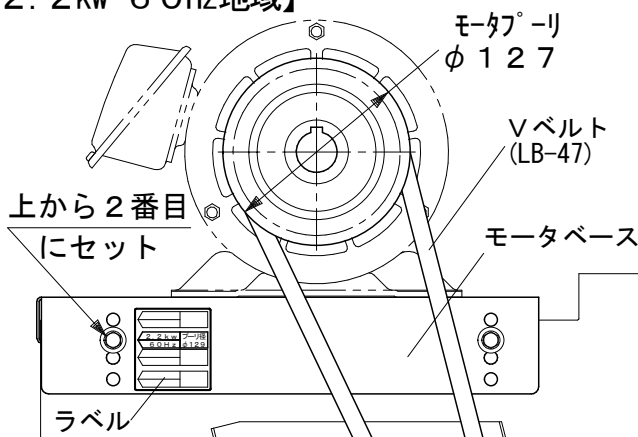


【2.2kw 50Hz地域】

◆出荷時
セット



【2.2kw 60Hz地域】



モータの取付け

1 モータ（モータ無）の取付け

1. あらかじめ本機に取付けてあるボルト (M8×16) 4ヶ所を一旦外し、ラベルを参照して、モータベースの高さを合わせ、外したボルトで取付ます。

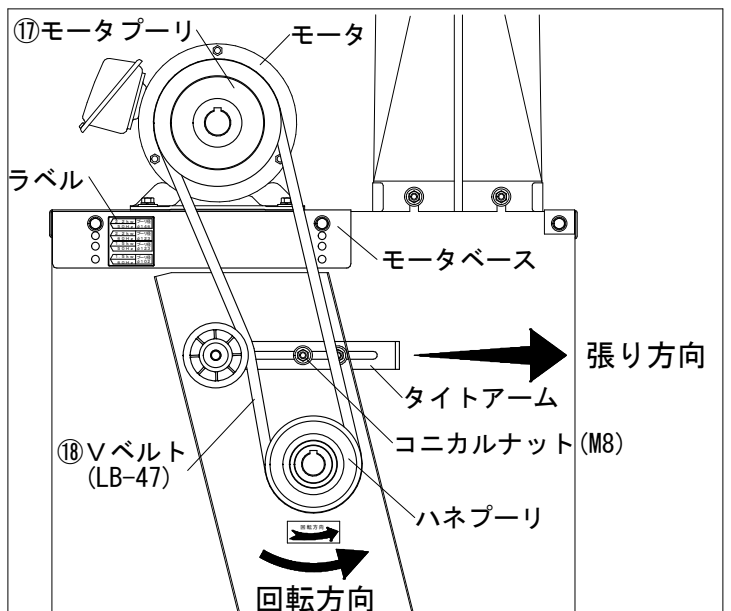
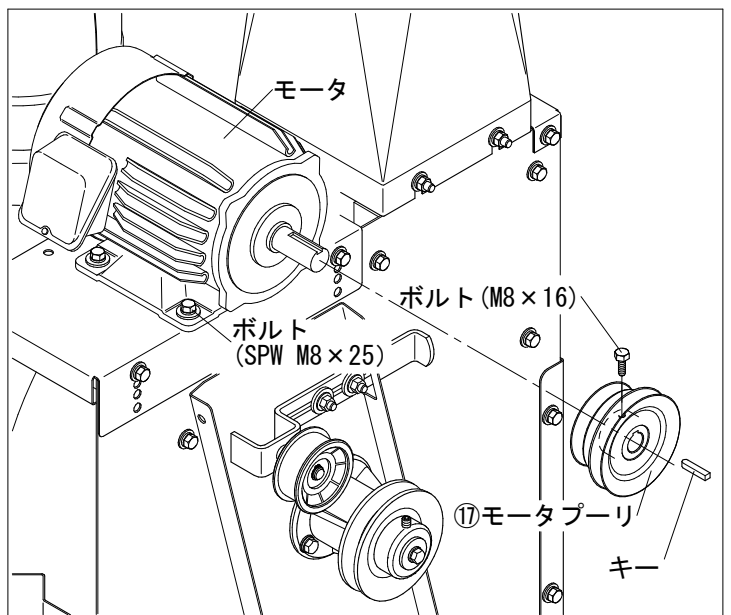
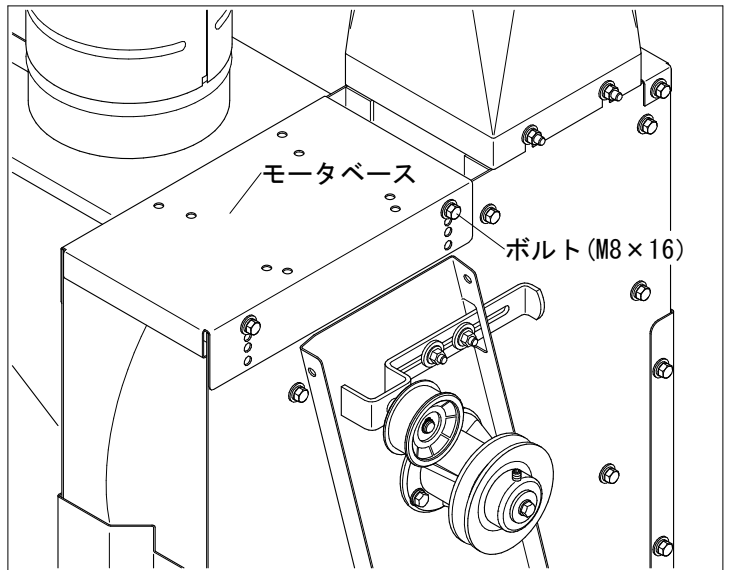
※出荷時は (1.5kwモータ/50Hz) の位置に取付けてあります。

取扱いのポイント

- ⑰モータプーリでモータベースの取付位置が違います。前ページのモータのセットとラベルを参照して取付けてください。
2. モータベースには1.5kwと2.2kwの取付穴があります。モータに合う穴にセットし、ボルト (M8×30) 4ヶ所で取付ます。
 - ボルト (SPW M8×25) 4個
 3. ⑰モータプーリは (モータと地域によって違います) 使用する方を外側にしてモータ軸にキーと一緒に差し込み、ベルトラインを合わせてからボルト (M8×16) で固定します。
 - ボルト (M8×16) 1個
 4. ⑰モータプーリとハネプーリに⑱Vベルトを掛け、タイトアームで矢印方向 (→) へ適正に張り、コニカルナット (M8) 2ヶ所で固定します。

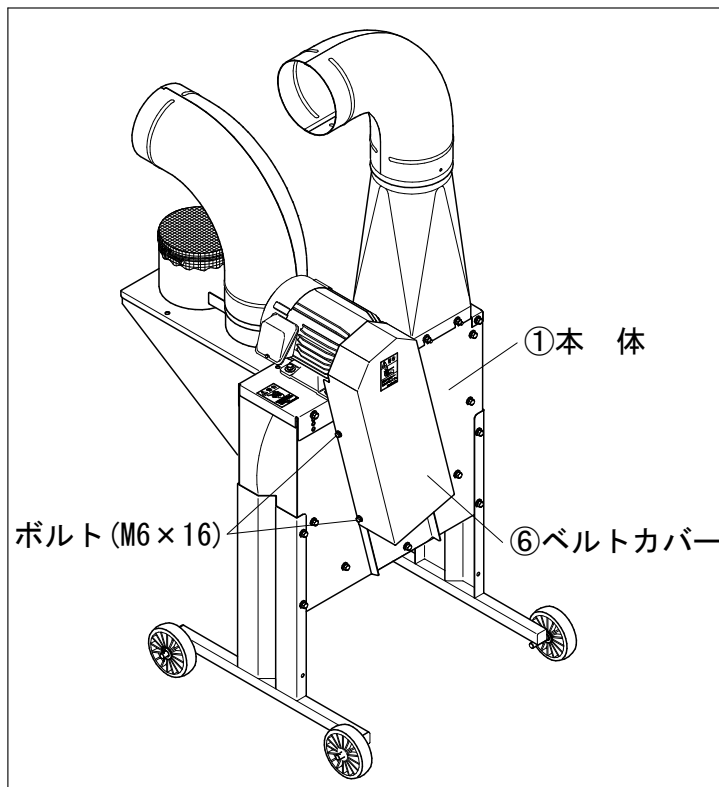
取扱いのポイント

- ⑰モータプーリとハネプーリのベルトラインを確実に合わせてから⑱Vベルトを掛けてください。



4. ⑥ベルトカバーを①本体にボルト (M6×16) 4ヶ所で取付ます。

●ボルト (大径SPW M6×16) …… 4個



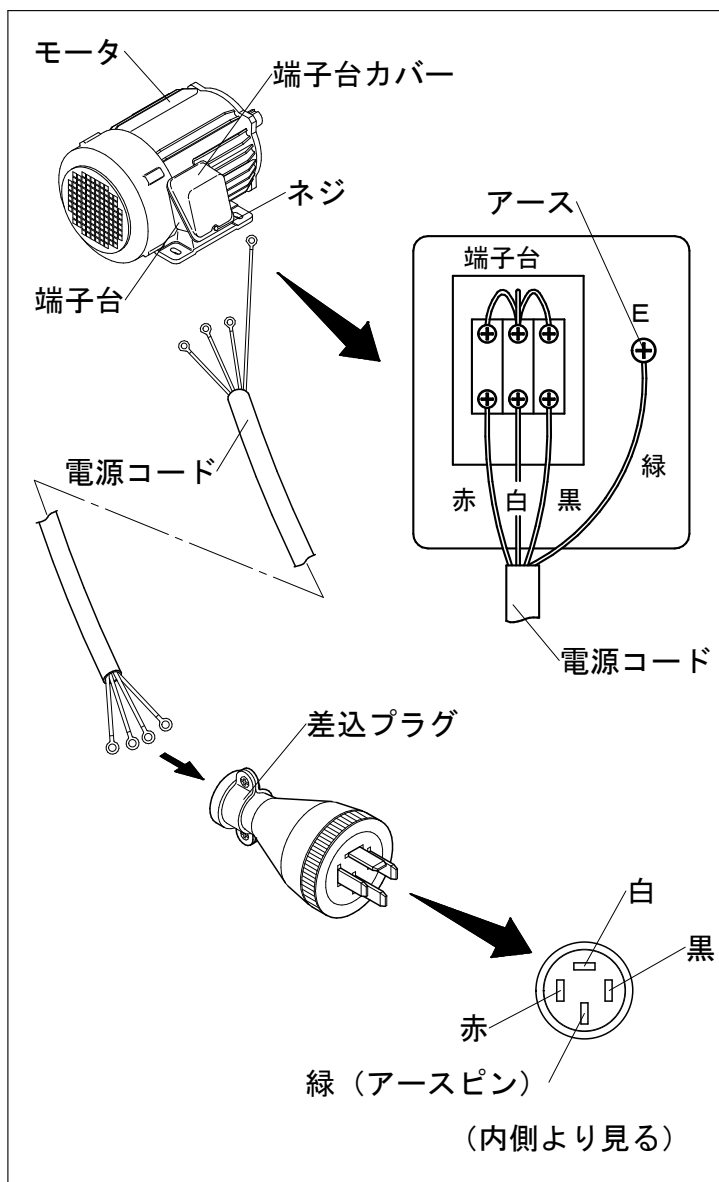
2 配線のしかた

1. モータの端子台カバーのネジを外し、端子台カバーを取り外します。
2. 電源コードを端子台の下の穴から入れて端子台にネジ止めします。
※緑色のコードはアース端子にネジ止めしてください。
3. モータに端子台カバーを取付、ネジで固定します。
※緑色のコードはアースピンにネジ止めしてください。
4. 電源コードのもう一方を差込プラグにネジ止めします。



安全のポイント

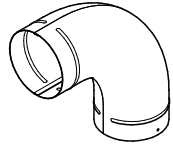
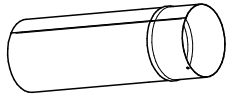
- ◆電源コードは、電線の太さが2mm²以上の4芯(アース付)を使用してください。
- ◆差込プラグは、4P(アース付)を使用してください。
- ◆電源コード先端には、外れ防止の為に圧着端子を取付けてください。



オプション

1 オプション部品

【FP-1】(オプション型式)

No.	部品名称	個数	規格	外観形状
①⑨	エルボ A	1	外径φ189×外径φ189	
②⑩	パイプ C	1	外径φ189×長さ542	

2 屋内設置用「FP-1」のセット

1. 【オプション部品】設置例〈1〉
FP-1の⑱エルボAのみを通気口にセットした例です。

- FP-1 エルボA …… 1個
(オプション部品) パイプC …… 1個

取扱いのポイント

- 屋内で送塵機にオプションのFP-1をセットすると、作業を行う時に外部にホコリを出すことができます。作業形態に合わせて、色々組み合わせで設置することができます。

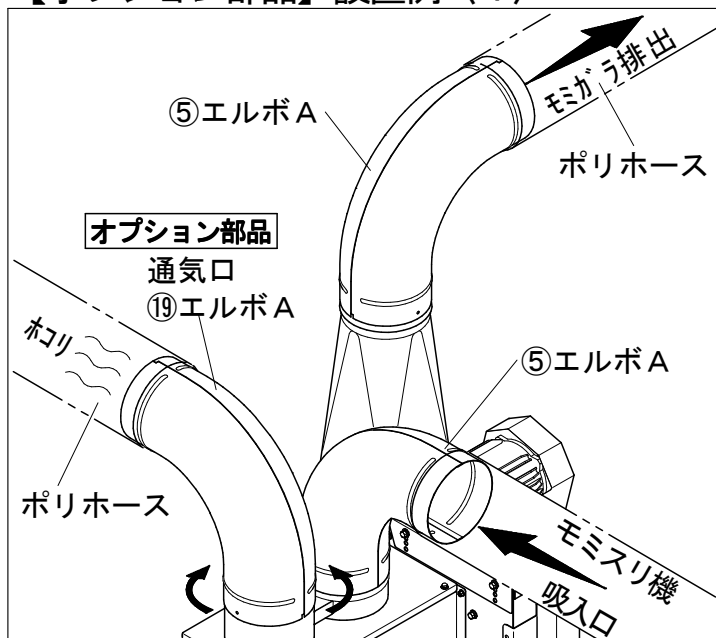
2. 【オプション部品】設置例〈2〉
FP-1の⑳パイプCと⑱エルボAの組み合わせで、セットした例です。モミガラ排出口と同じ方向のため簡素に設置できます。

3. 【オプション部品】設置例〈3〉
通気口にFP-1の⑱エルボAを差し込み、⑳パイプCを⑱エルボAの排出側にセットした例です。

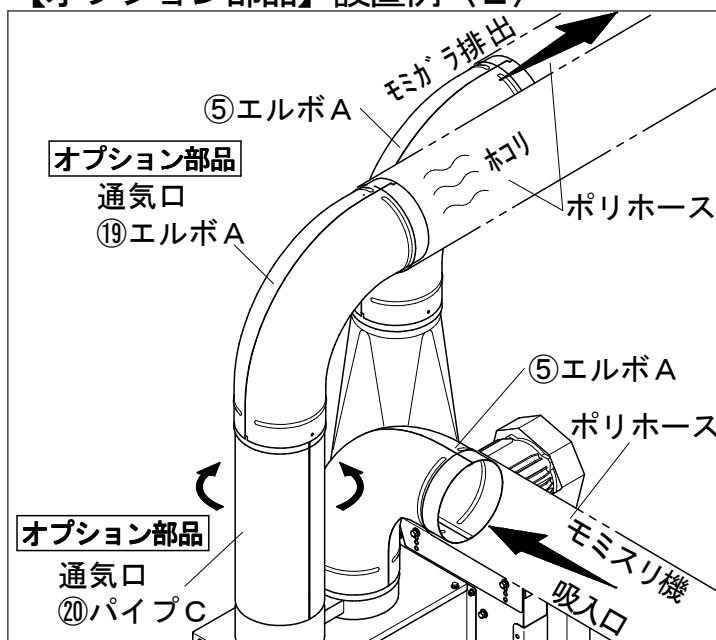
取扱いのポイント

- 送塵機の風の流れに留意して、⑳パイプCの差し込み方向に十分注意してセットしてください。

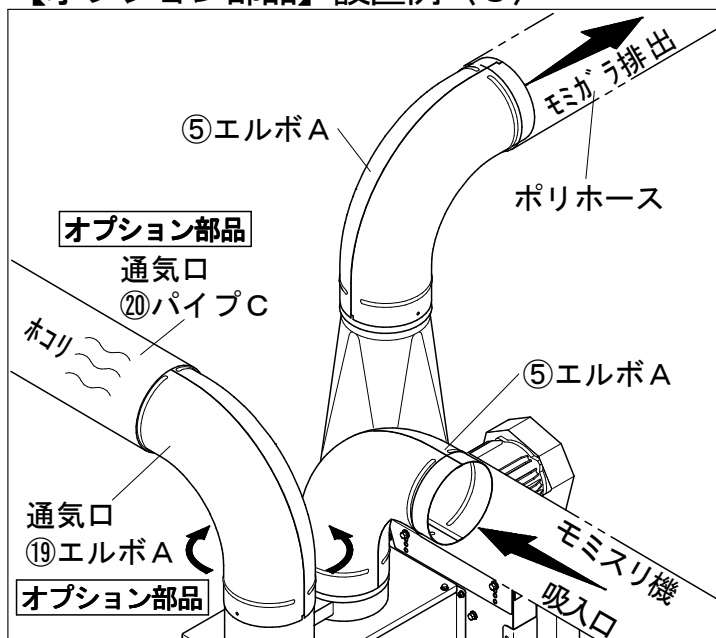
【オプション部品】設置例〈1〉



【オプション部品】設置例〈2〉

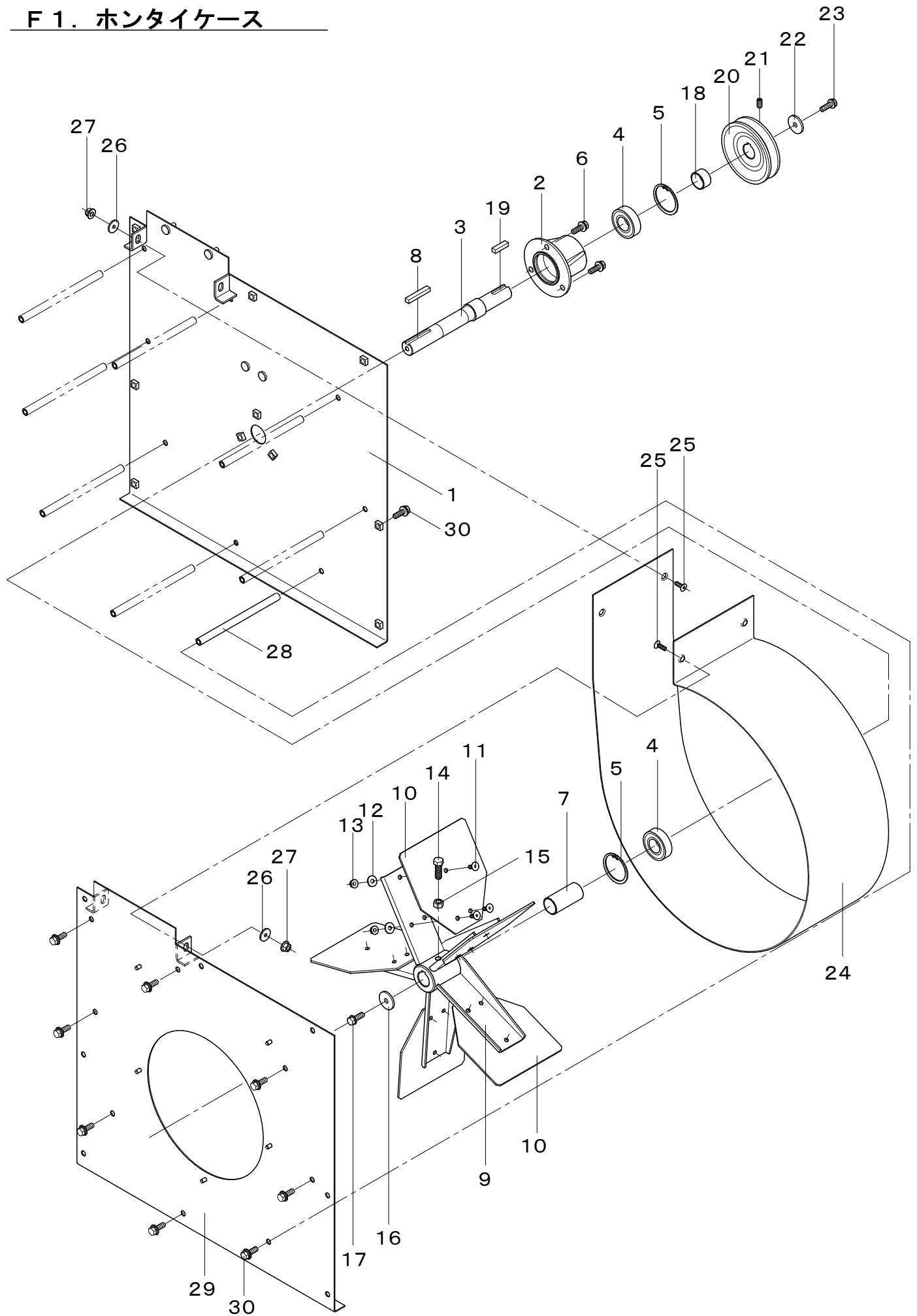


【オプション部品】設置例〈3〉



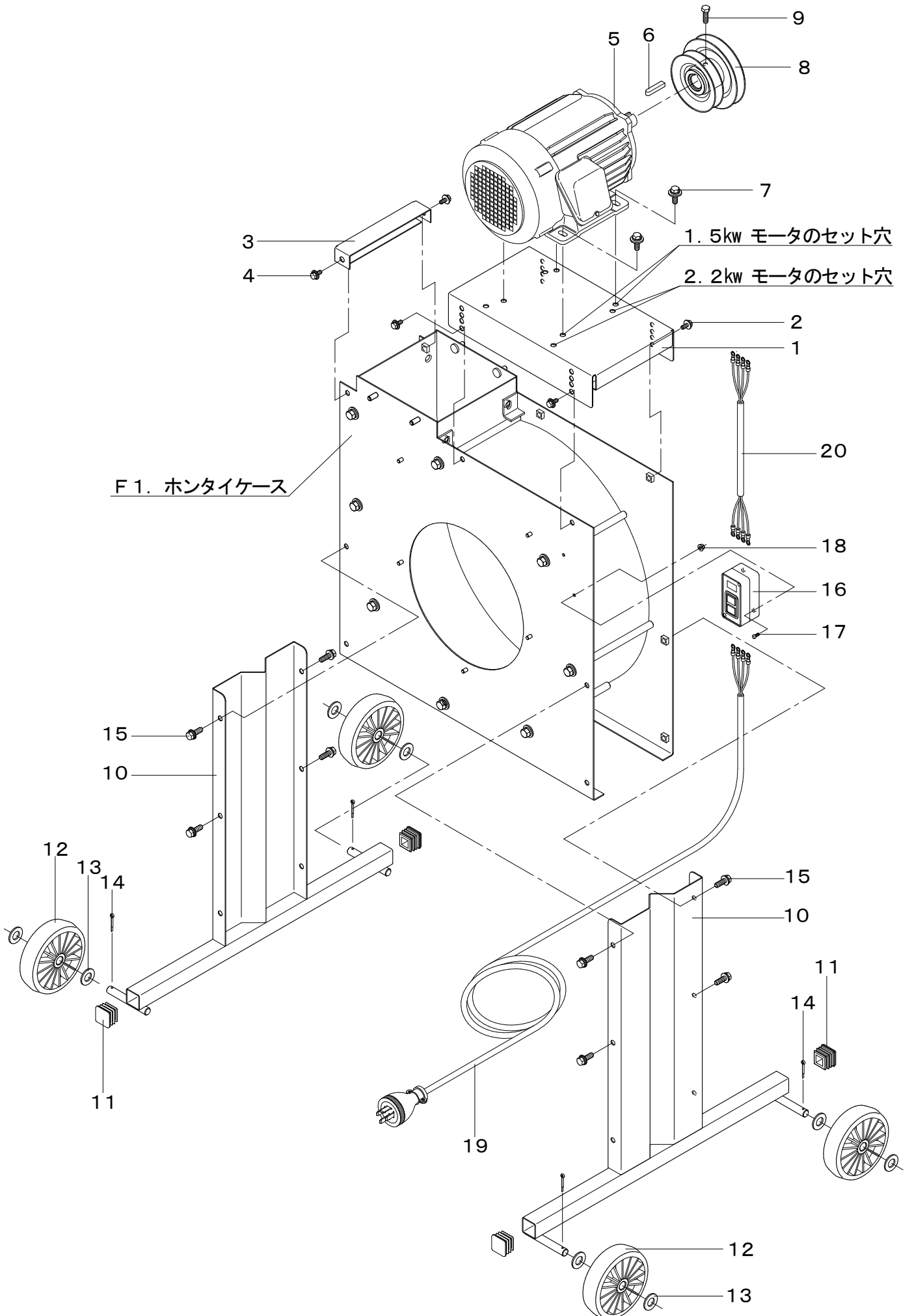
パーツリスト

F 1. ホンタイケース



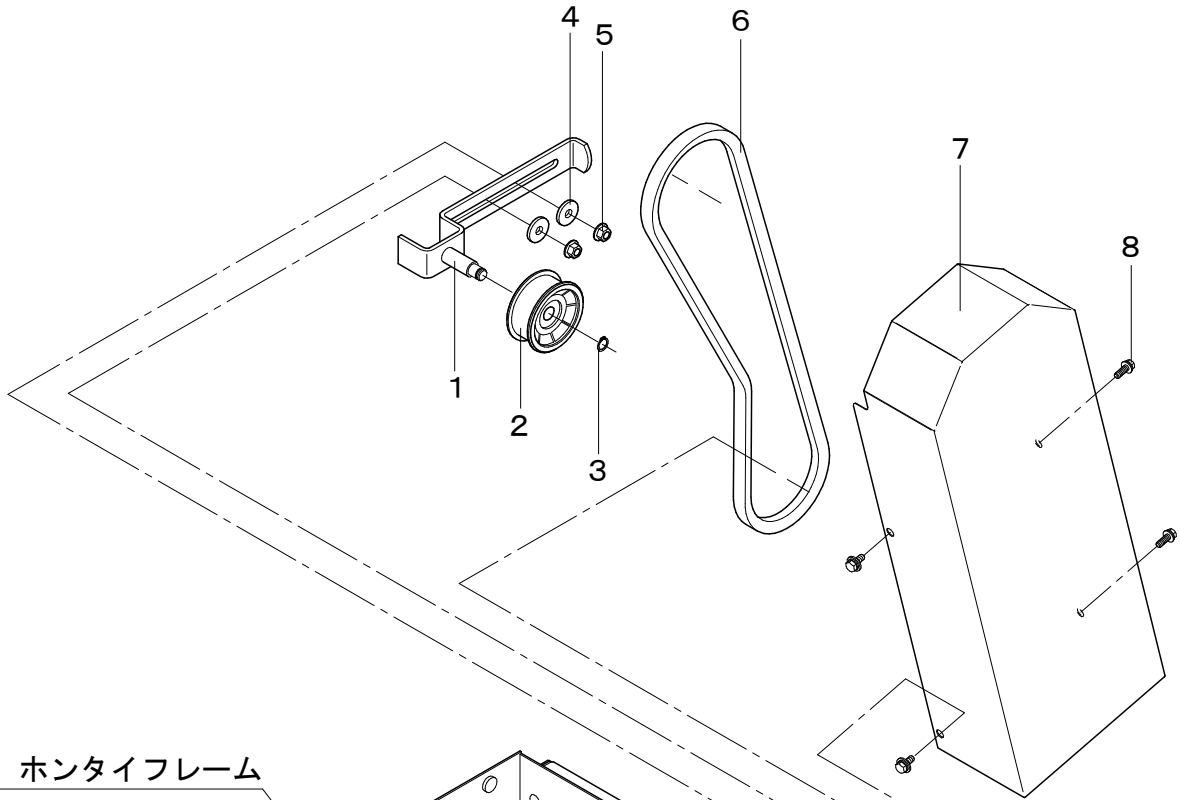
見出番号	部 品 番 号	互換性	部 品 名 称	個数	規 格	備 考
1-1	1241-1101-000-02		メインケースA	1		
1-2	1241-1108-000		メタル	1		
1-3	1241-1113-000-1		メインシャフト	1		
1-4	0750-0562-054		ボールベアリング	2	#6205LLU	
1-5	0741-0005-200		Cリング	2	φ52 穴用	
1-6	F114-0108-025		ボルト	3	M8×25 SW付	
1-7	1241-1116-000		カラーA	1		
1-8	0570-0008-050		両角キー	1	8×7×50	
1-9	1241-1121-000		ハネアームA	1		
1-10	1241-1122-000		ハネA	5		
1-11	A552-0706-020		サラボルト	15	M6×20 六角穴付	
1-12	0350-0140-618		ワッシャ	15	M6×φ18×t1.6	
1-13	K300-0106-001		コニカルナット	15	M6	
1-14	A050-0110-030		ボルト 7T	1	M10×30	
1-15	A301-0110-001		ナット	1	M10	
1-16	0350-0160-832		ワッシャ	1	M8×φ32×t3.2	
1-17	F154-0108-025		ボルト 7T	1	M8×25 SW付	
1-18	1240-1125-000-1		カラーB	1		
1-19	0570-0008-030		両角キー	1	8×7×30	
1-20	1240-1126-000-01		プーリ100	1		
1-21	A281-0108-015		ロッククアナツキトメネジ	1	M8×15	
1-22	0350-0160-832		ワッシャ	1	M8×φ32×t3.2	
1-23	F154-0108-025		ボルト 7T	1	M8×25 SW付	
1-24	1241-1103-000		ライナー	1		
1-25	A552-0706-020		サラボルト	4	M6×20	
1-26	0350-0140-618		ワッシャ	4	M6×φ18×t1.6	
1-27	K300-0106-001		コニカルナット	4	M6	
1-28	1241-1106-000		ケースナット	8		
1-29	1241-1102-000-02		メインケースB	1		
1-30	H114-0108-016		ボルト	16	M8×16 SPW(φ18×t1.6)	

F 2. ホンタイフレーム

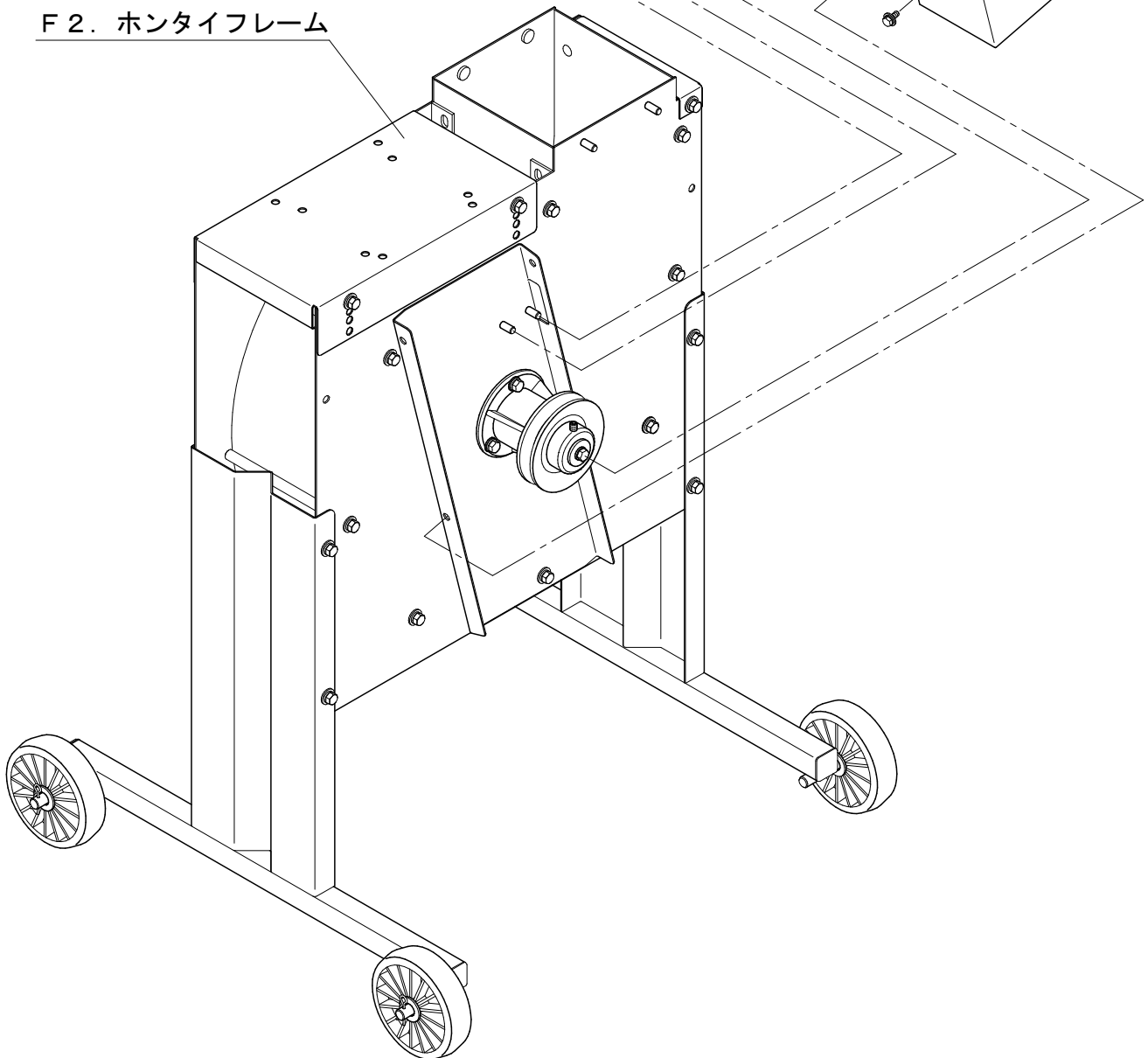


見出番号	部 品 番 号	互換性	部 品 名 称	個数	規 格	備 考
2-1	1241-1131-000-1		モーターベース	1		
2-2	H114-0108-016		ボルト	4	M8×16 SPW(φ18×t1.6)	
2-3	1241-1136-000		サブベース	1		
2-4	H114-0108-016		ボルト	2	M8×16 SPW(φ18×t1.6)	
2-5	557-6210-000		モータ	1	三相 200V 1.5kw	
	590-6210-000		モータ	1	三相 200V 2.2kw	
2-6	0570-0008-040		両角キー	1	8×7×40	モータ1.5kw付属品
	0570-0008-050		両角キー	1	8×7×50	モータ2.2kw付属品
2-7	H114-0108-025		ボルト	4	M8×25 SPW(φ18×t1.6)	
2-8	1241-4111-000		モータープーリー 24	1		モータ1.5kw用
	1241-4115-000		モータープーリー 28	1		モータ2.2kw用
2-9	A050-0108-016		ボルト 7T	1	M8×16	
2-10	1241-1161-000-02		スタンド	2		
2-11	1220-1314-000		キャップ	4		
2-12	977-1227-000		キャスター	4		
2-13	0350-0151-430		ワッシャ	8	M14×φ30×t2.3	
2-14	0520-0130-020		ワリピン	4	φ3×20	
2-15	H174-0108-016		ボルト	8	M8×16 SPW(φ22×t2.3)	
2-16	531-1213-000		スイッチ	1		
2-17	A242-0104-016		ナベコネジ	2	M4×16	
2-18	F300-0104-001		フランジナット	2	M4	
2-19	1241-5111-000		電源コード	1		
2-20	1241-5131-000		モーターコード	1		

F 3. デンドウ

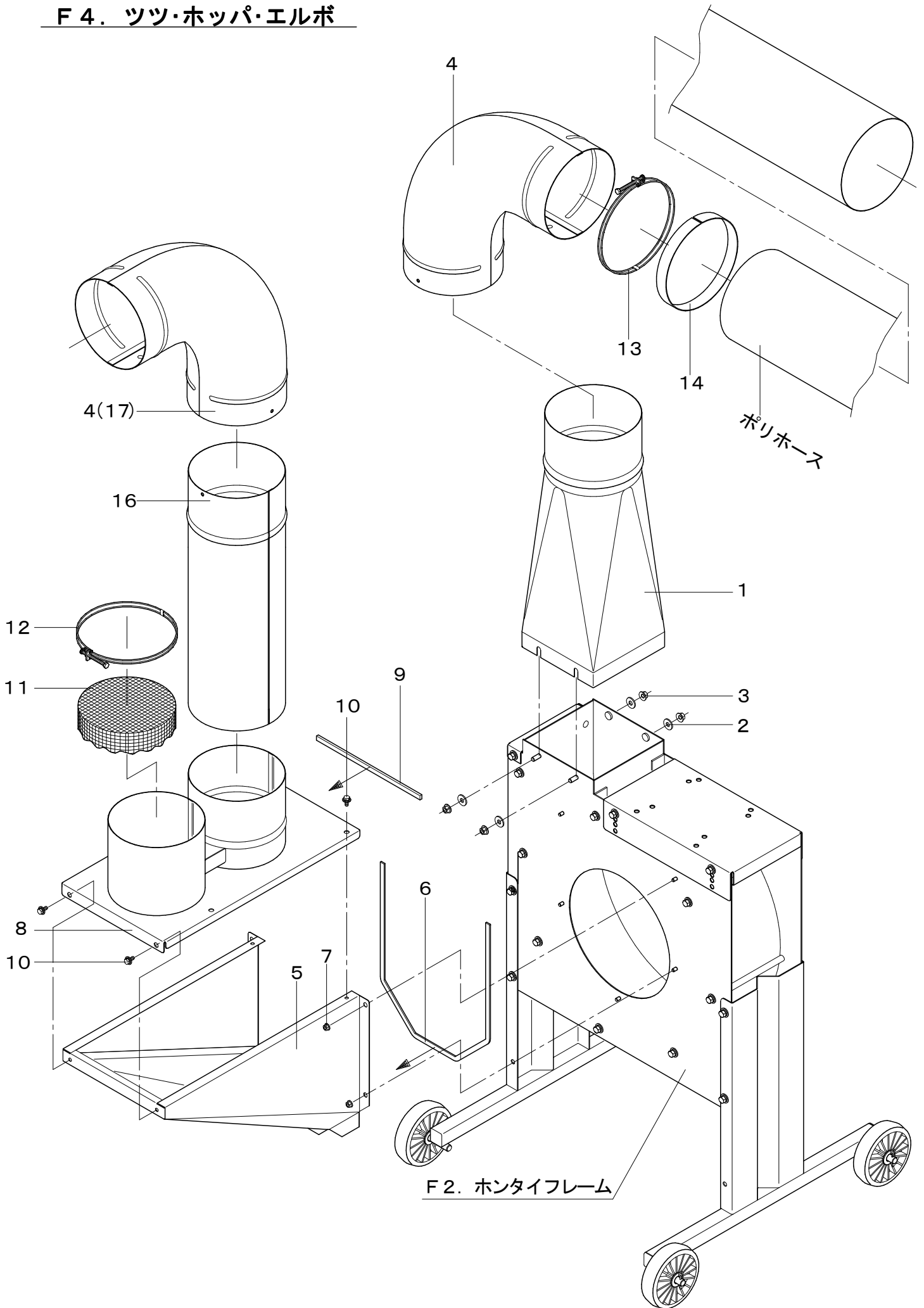


F 2. ホンタイフレーム



見出番号	部 品 番 号	互換性	部 品 名 称	個数	規 格	備 考
3-1	1241-1141-000		タイトアーム	1		
3-2	977-1231-000		テンションプーリ	1	φ 65×W25	
3-3	0740-0001-200		Cリング	1	φ 12 軸用	
3-4	0350-0160-826		ワッシャ	2	M8× φ 26×t3.2	
3-5	K301-0108-001		コニカルナット	2	M8	
3-6	0852-1000-047		Vベルト	1	LB-47 (低形 スタンド [®])	
3-7	1241-3101-000-1		ベルトカバー	1		
3-8	H164-0106-016		ボルト	4	M6×16 SPW(φ 16×t1.6)	

F 4. ツツ・ホッパ・エルボ



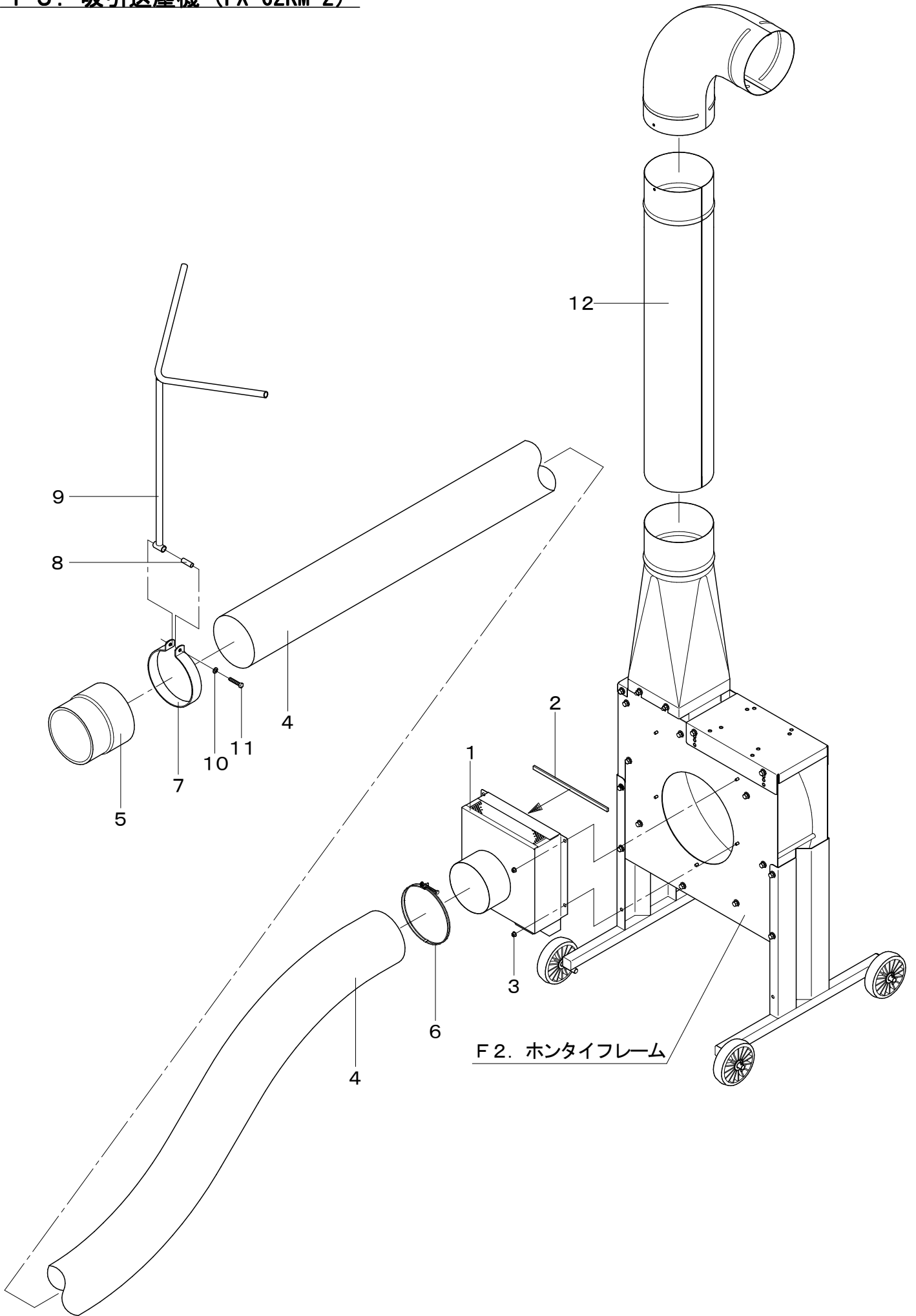
F2. ホンタイフレーム

見出番号	部 品 番 号	互換性	部 品 名 称	個数	規 格	備 考
4-1	1241-2101-000-1		ツツA	1		
4-2	0350-0150-822		ワッシャ	4	M8×φ22×t2.3	
4-3	K301-0108-001		コニカルナット	4	M8	
4-4	1240-2103-000-01		エルボA	2		
4-5	1241-1151-000-01		ホッパ	1		
4-6	1241-1151-200		ウレタン880	1		
4-7	K300-0106-001		コニカルナット	5	M6	
4-8	1241-1153-000-01		キュウインフタ	1		
4-9	1241-1153-200		ウレタン267	1		
4-10	H164-0106-016		ボルト	4	M6×16 SPW(φ16×t1.6)	
4-11	1240-2123-000		ネット	1		
4-12	1240-2106-000		ワイヤーバンド	1	φ195	
4-13	1240-2106-000		ワイヤーバンド	1	φ195	
4-14	1240-2107-000		ゴムバンド	1	L=600mm	

オプション部品 FP-1 (屋内で使用する場合)

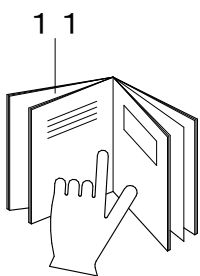
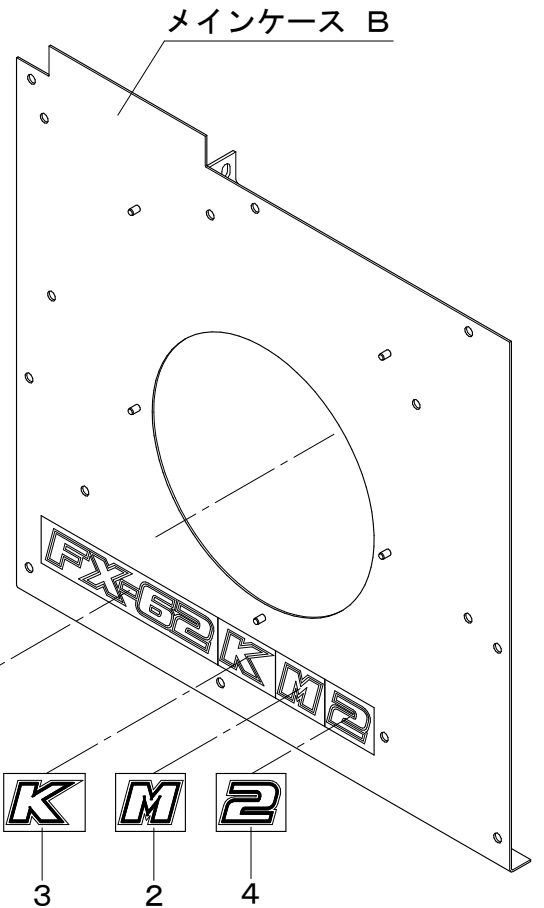
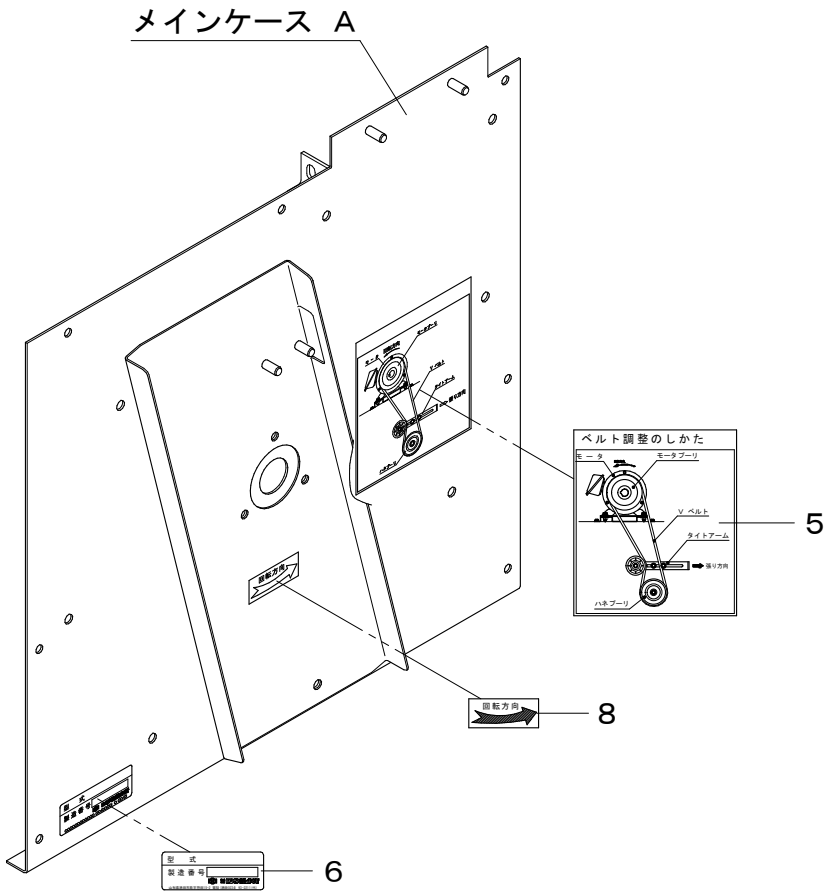
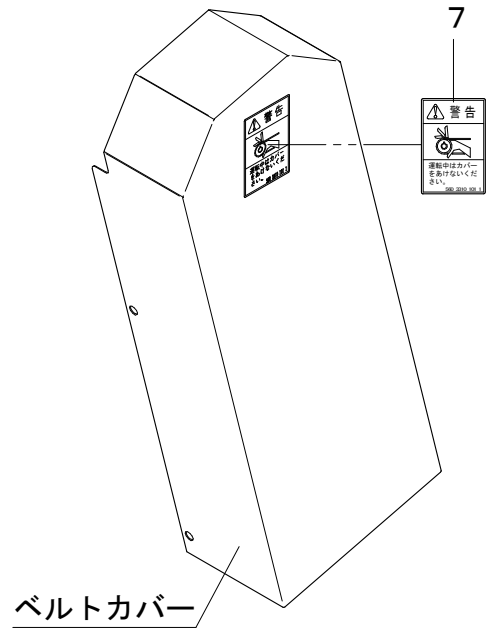
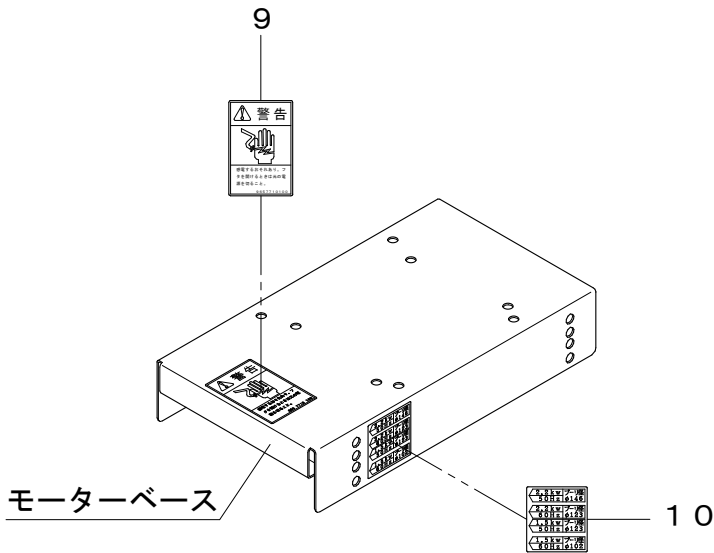
見出番号	部 品 番 号	互換性	部 品 名 称	個数	規 格	備 考
4-16	1241-6151-000		パイプC	1	L=542	
4-17	1240-2103-000-01		エルボA	1		

F 5. 吸引送塵機 (FX-62KM-2)



見出番号	部 品 番 号	互換性	部 品 名 称	個数	規 格	備 考
5-1	1241-6101-000-01		ダクト	1		
5-2	1241-1153-200		ウレタン267	1		
5-3	K300-0106-001		コニカルナット	5	M6	
5-4	1241-6103-000		キュウインホース	1	マルチナ 呼び150×2857	
5-5	1241-6105-000		カフス	1	PVC サイズ 150	
5-6	1241-6107-000		ホースバンド	1	LS-157	
5-7	1040-1353-000		ホーストメリング	1		
5-8	1040-1354-000-1		センターカラー	1		
5-9	1040-1355-000		ハンドル	1		
5-10	A360-0100-802		Sワッシャ	1	M8	
5-11	A110-0108-055		ボルト	1	M8×55	
5-12	1241-6111-000		パイプB	1	LS=914	

F 6. マーク・取説



見出番号	部 品 番 号	互換性	部 品 名 称	個数	規 格	備 考
6-1	1241-9112-000		カタシキマーク	1		
6-2	1241-9112-M00		カタシキマーク	1	モータ付 (2無 1.5kw)	
6-3	1241-9112-K00		カタシキマーク	1	吸引送塵機	
6-4	1241-9112-200		カタシキマーク	1	2.2kwモータ付	
6-5	1240-8112-000		トリアツカイマーク A	1		
6-6	1260-8105-000		ネームプレート	1		
6-7	560-3310-101-1		ケイコクステッカー (ベルト)	1		
6-8	1240-8114-000		ハウコウマーク	1		
6-9	965-7710-100		ケイコクステッカー (カンデン)	1		
6-10	1241-9115-001-1		モーターマーク	1		
6-11	1241-9150-001		トリアツカイセツメイシヨ	1		

手入れのしかた

- 使用中は定期的に、また作業が終わりましたら、保守・点検・清掃してから収納してください。
- 十分な手入れを行うことにより、機械の寿命が延びるばかりでなく、次回の作業にすばやく取り掛かることができ、能率をあげることになります。



安全のポイント

◆送塵機の点検整備、分解の際は必ずスイッチを [OFF] にし、電源のプラグを抜き、モーターが停止してから行ってください。

1 注油箇所

送塵機前部のベルトカバーを外して、テンション軸に注油します。

取扱いのポイント

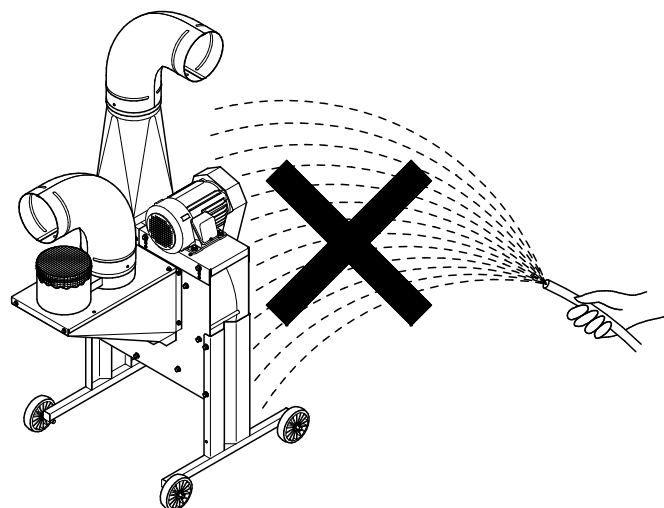
- このとき、Vベルト (LB-47) の摩耗や亀裂がないか、一緒に点検してください。

2 送塵機の清掃

送塵機各部のゴミ・モミガラなどをコンプレッサや乾いた布などで、きれいに取り除きます。

取扱いのポイント

- 絶対に水洗いはしないでください。



付 表

1 主要諸元

名 称	モミガラ 送塵機				吸引 送塵機
	FX-62	FX-62-2	FX-62M	FX-62M-2	FX-62KM-2
全 長 (mm)	973				700
全 幅 (mm)	720				
全 高 (mm)	1,580~1,780				2,400~2,600
重 量 (kg)	50	50	67	73	83
モ ー タ (kw)	1.5 別	2.2 別	1.5 付	2.2 付	2.2 付
回 転 速 度 (rpm)	1,600	1,900	1,600	1,900	1,900
処 理 能 力 (kg/h)	150~480				800~2,000

◆この主要諸元は改良のため予告なく変更する場合があります。

お客様へ

ご使用の機械についてわからないことや故障が生じたときは、下記の点を明確にして、お買いあげ先へお問合わせください。

- ご使用機の型式名と機体番号（製造番号）は………？

型 式 _____

機体番号（製造番号） _____

- ご使用状況は………？

- どのくらい使用されましたか？

- トラブルが発生したときの状況を、できるだけ詳しくお教えください。



どんなに小さなことでも、
お気軽にお問合わせください。

（ご相談窓口） お買いあげ先 _____

T E L () _____

モミガラ・吸引

送塵機

購入日 平成 年 月 日

購入店名

製造元

株式会社 **石井製作所**

〒999-7771 山形県酒田市局字惣田15-2

☎ 0234 (93) 2211

FAX 0234 (93) 2216

124 1 9150 001

2014年 7月 2版