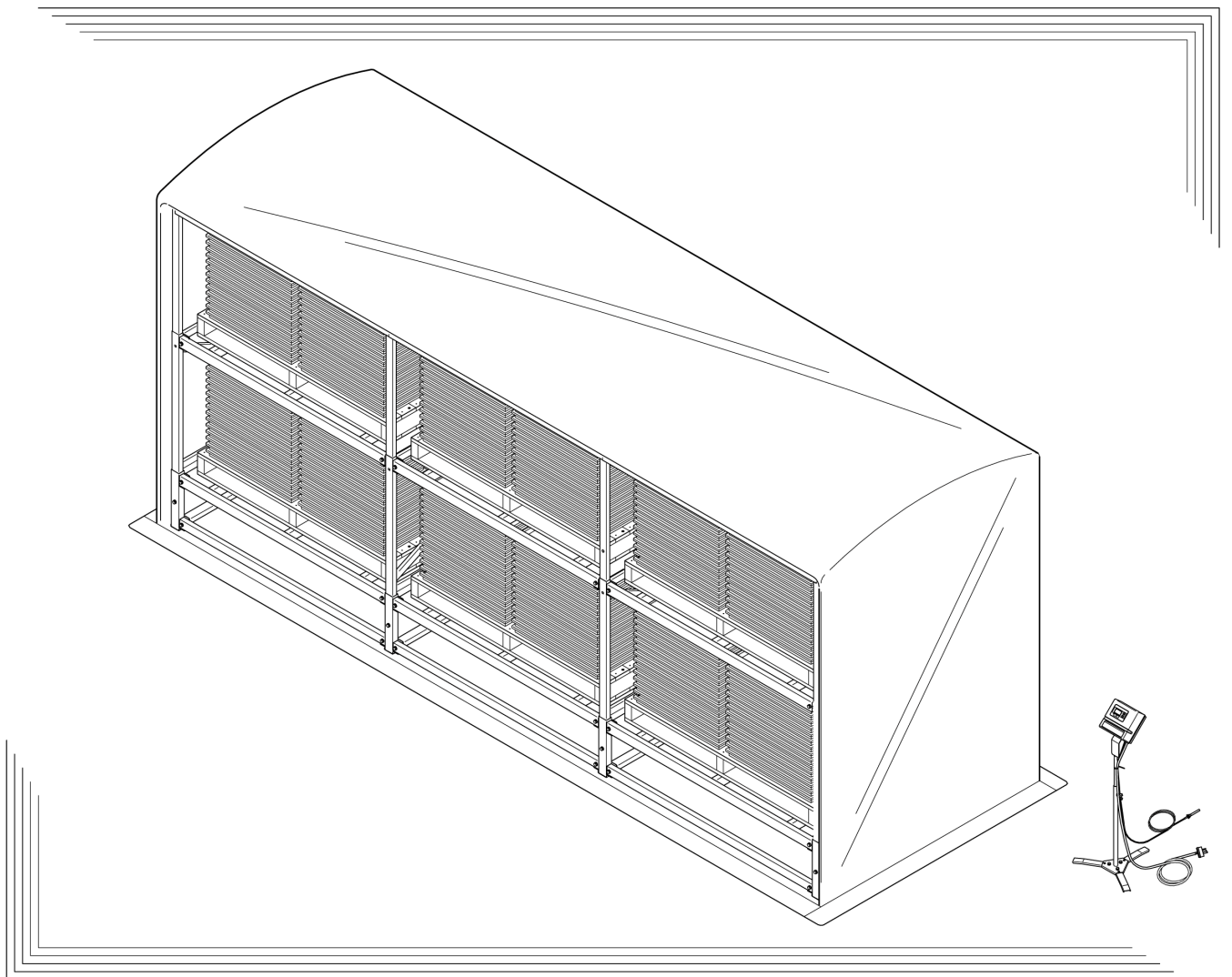


育苗器 はつが

型式 FNK-500・750・1000 (フォークリフト仕様)

ご使用前に必ずお読みください **取扱説明書**





はじめに

このたびは、育苗器《はつが》をお買いあげいただき、まことにありがとうございます。
ございます。


この育苗器の性能を発揮させ、安全で快適な農作業をしていただくためにも、ご使用のまえに「**取扱説明書**」をよくお読みいただき、機械の使い方を理解してから正しい取扱いをしてくださるようお願いいたします。

いつまでもすぐれた性能を発揮できるよう本書をいかして、機器を大切に
お使いください。



安全のポイント

安全な作業をしていただくためには、まず機械の使い方を理解し、正しい
取扱いをすることが基本となります。

この取扱説明書のなかで守っていただきたい安全作業のポイントをそのつ
ど  マークで表示し説明しています。

- ◆ 育苗器は雨水のかからない場所で使用してください。
- ◆ 電源は必ず漏電ブレーカーの付いているコンセントから直接取ってください。
- ◆ タコ足配線、コードリールには接続しないでください。
- ◆ 必ずアース（接地）してから使用してください。
- ◆ ヒーターの周辺に可燃物を置いたり近づけないでください。
- ◆ 電源・電装品・コードを必ず点検してから使用してください。
- ◆ 変なにおいや音、煙が出たりした際は、すぐに使用をやめて、電源プラグ
を抜いて、点検、修理をしてから使用してください。
- ◆ 電子サーモ・ヒーターは水をかけて洗ったりしないこと。
- ◆ 電装品は湿気やほこりの多い場所には置かないこと。
- ◆ ヒューズは指定の容量を使用すること。

取扱いのポイント

- 空焼のときは給水しないでください。通電中はヒーターのカバーに触れな
いください。
- 製品の改造は行わないでください。
- 保守、点検、修理するときは必ず電源を切ってから電源プラグを抜いてく
ださい。
- 部品交換の際は、純正部品を使用してください。

も く じ

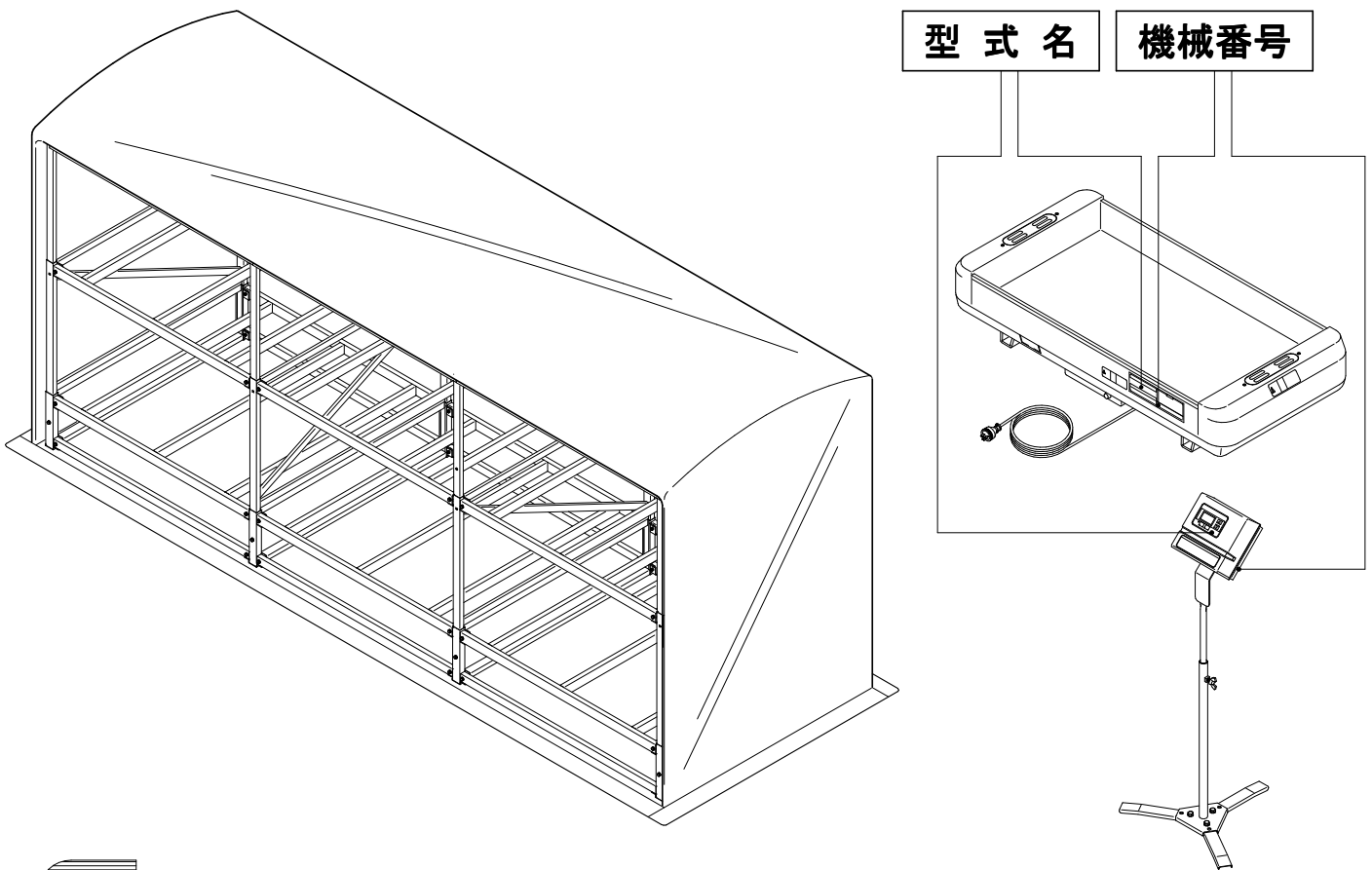
| | |
|--------------------|----|
| ご使用まえに | 1 |
| ① 「機械番号（製造番号）」について | 1 |
| ② 「マーク」について | 1 |
| ⚠ ラベルについて | 2 |
| 主な名称 | 3 |
| 取付部品 | 5 |
| 電装品の構成 | 7 |
| 運転まえの準備 | 8 |
| ① 取付要領 | 8 |
| ② 電装品の設置 | 16 |
| 運転のしかた | 19 |
| ① 電子サーモの操作 | 19 |
| ② 運 転 | 23 |
| 回 路 図 | 24 |
| オプション品 | 26 |
| 不調の発見と処置 | 27 |
| 手入れのしかた | 28 |
| 付 表 | 28 |
| ① 主要諸元 | 28 |

納品説明確認カード

ご使用まえに

1 「機械番号（製造番号）」について

この育苗器には「**機械番号（製造番号）**」が図示のところに表示してあります。サービスについてのお問い合わせや、部品などのご用命のときには「**お買いあげ先**」に「**型式名**」・「**機械番号（製造番号）**」を必ずお知らせください。



2 「マーク」について

この取扱説明書では、そのつど守っていただきたいところに下記「**マーク**」を使用して説明しております。

警告

◆重要な安全事項についての説明をしています。守らないと人身事故の危険性がありますので、必ず読んでください。

注意

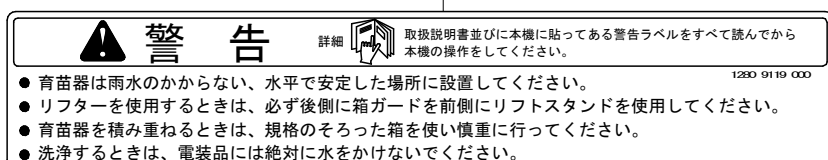
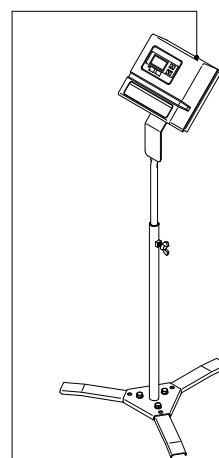
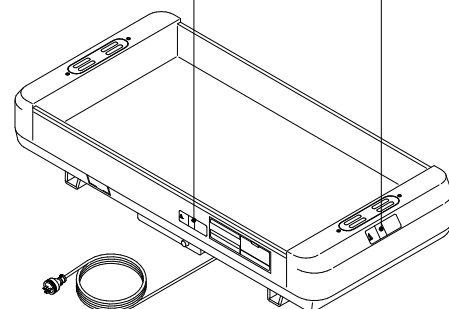
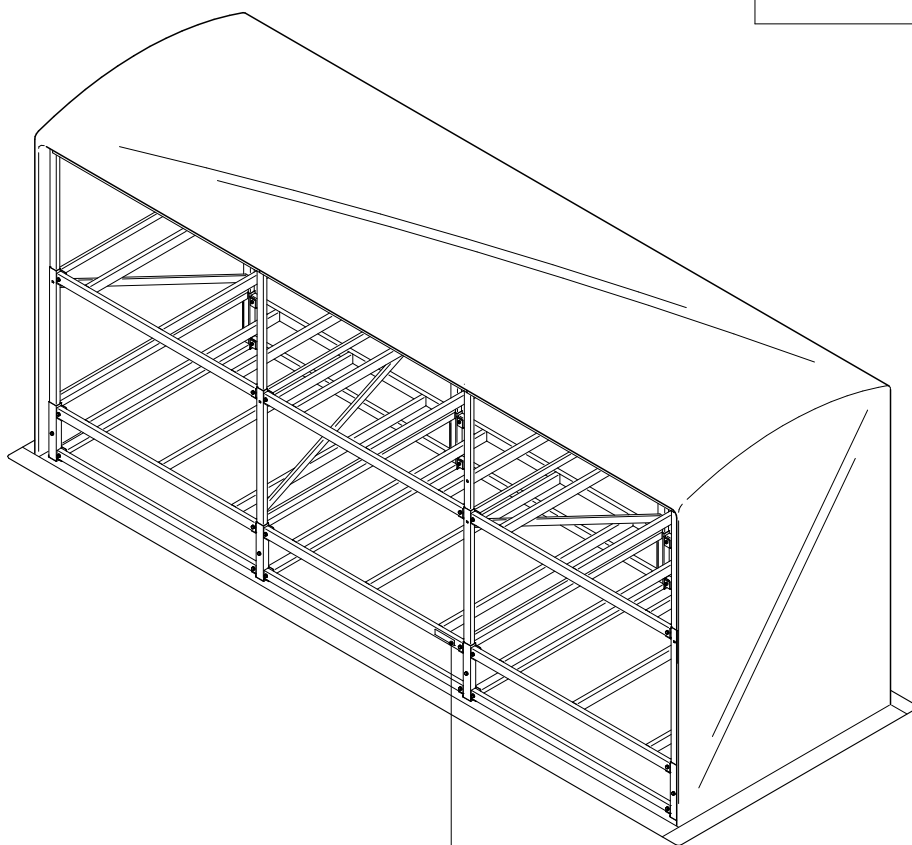
●機械の性能を最大限に発揮するための説明をしています。守らないと本来の性能を発揮できません。また故障の原因になることがあります。

⚠ ラベルについて

安全な取扱いについて説明している「ラベル」を機械に貼付しています。

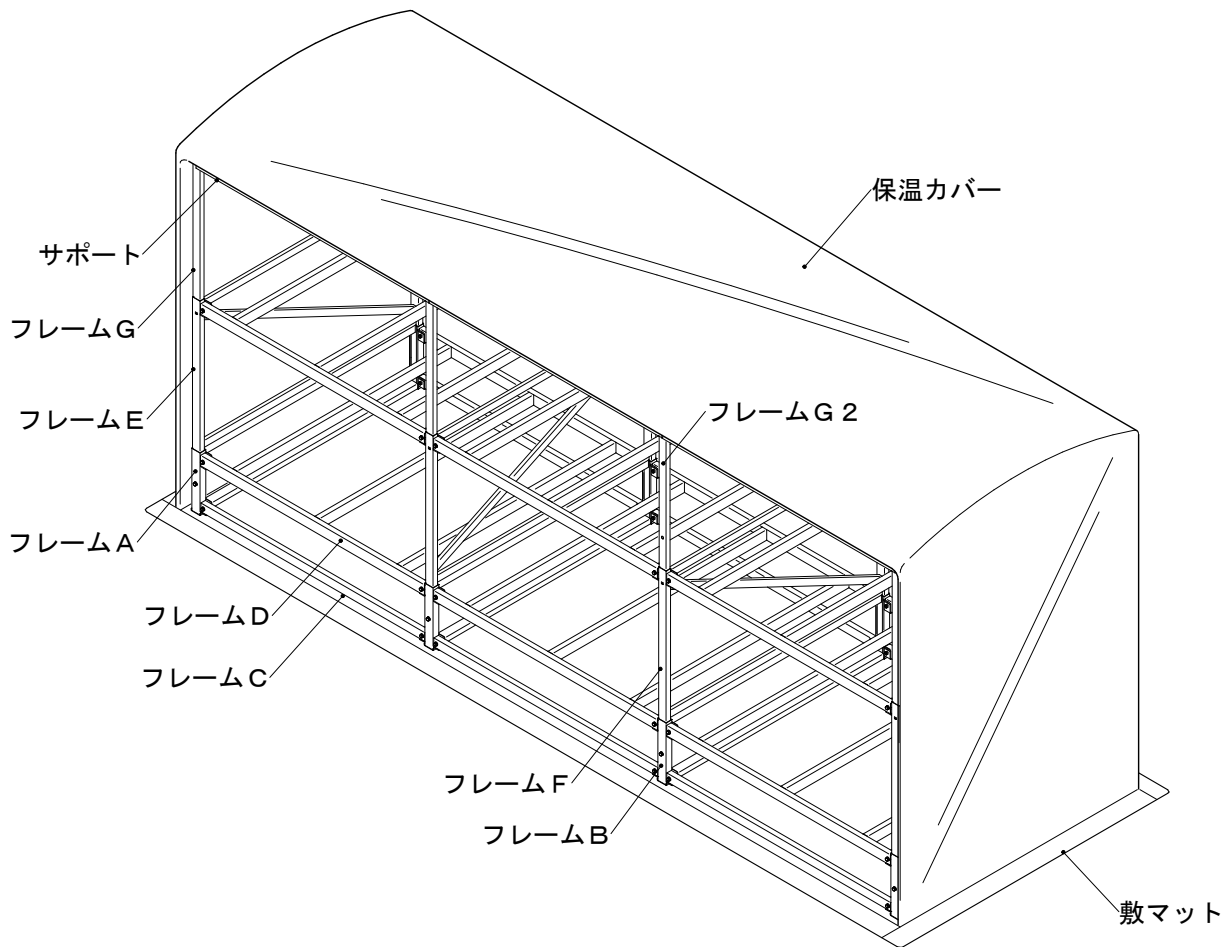
- ご使用前にラベルをすべて読んでください。
- 機械に貼ってあるラベルが破損したり、無くなったり、塗料がついたり、または読めなくなったら、新しいラベルに貼り替えてください。
- ラベルが付いている部品を交換するときは、新しいラベルも一緒に付けてください。
- ラベルは機械のお買いあげ先に注文してください。

「ラベルの位置と内容」

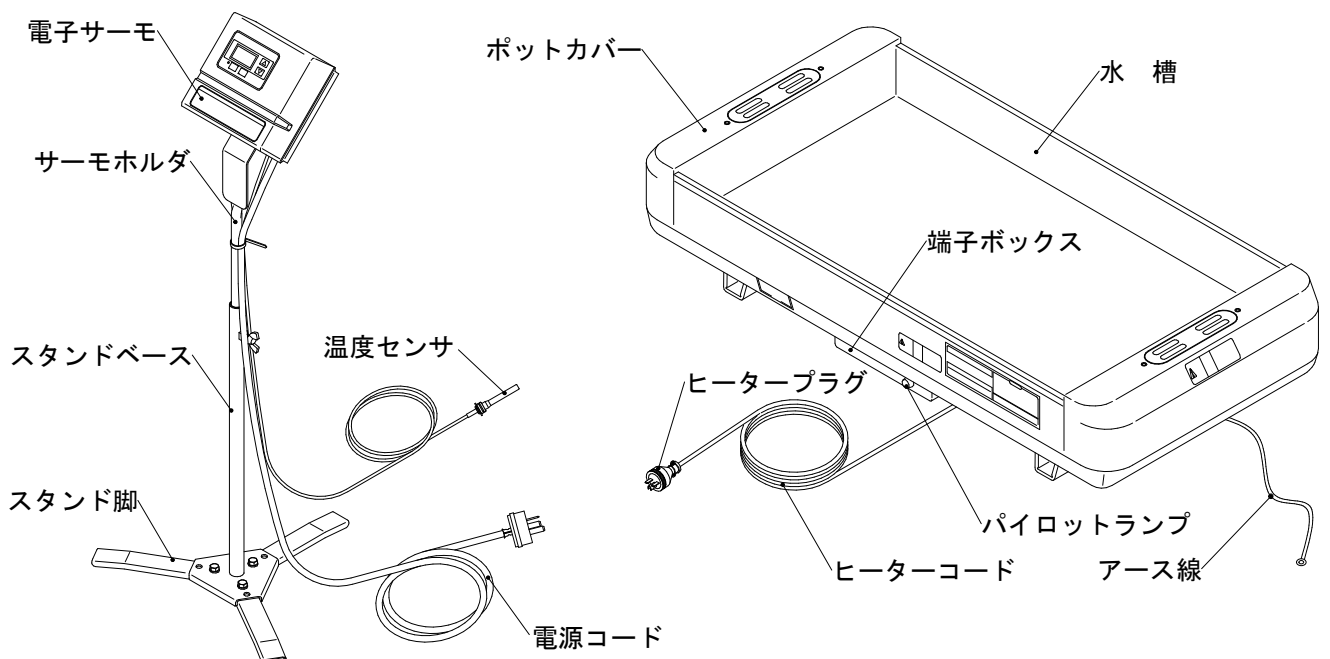


主な名称

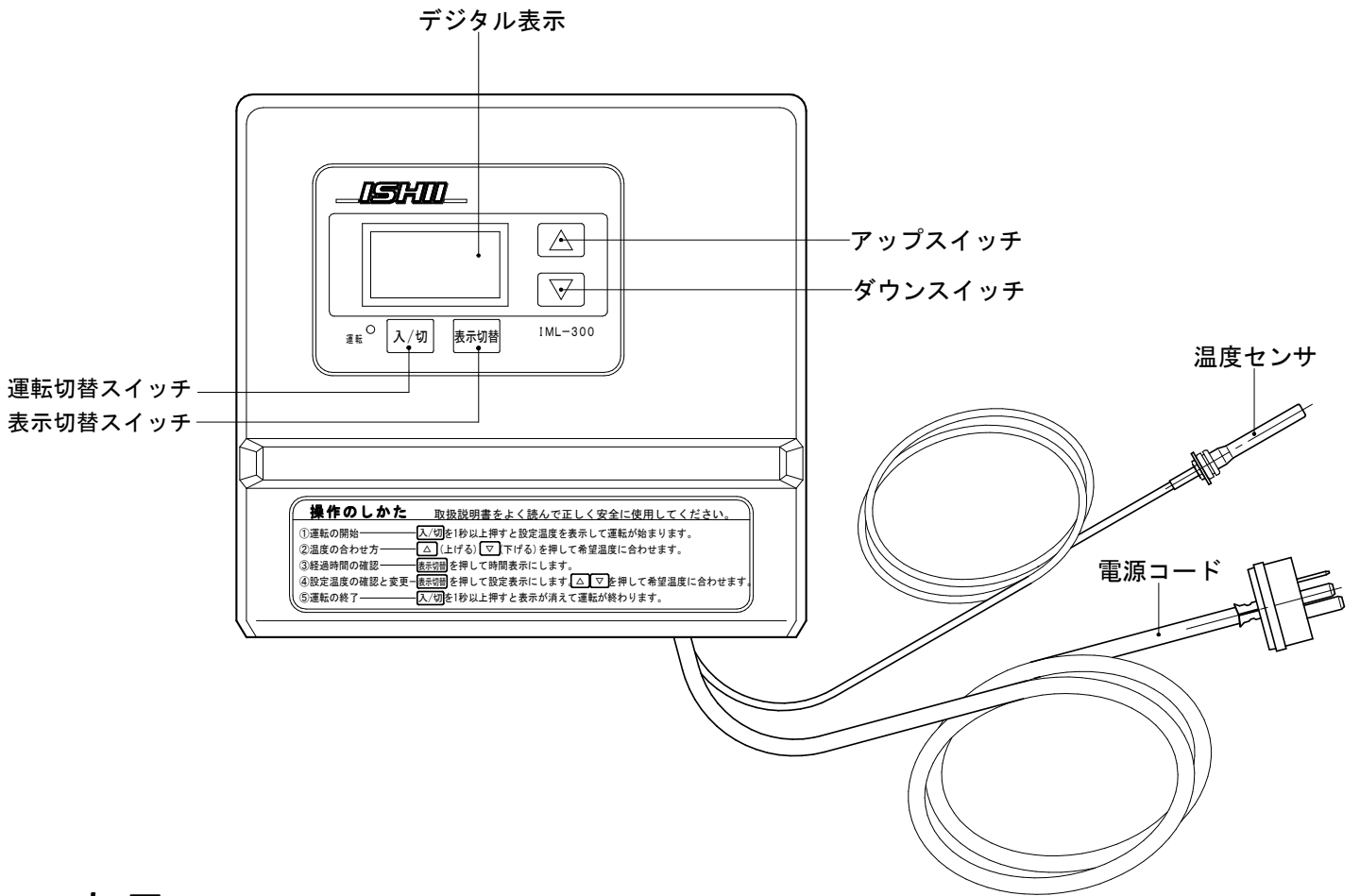
■育苗器の名称



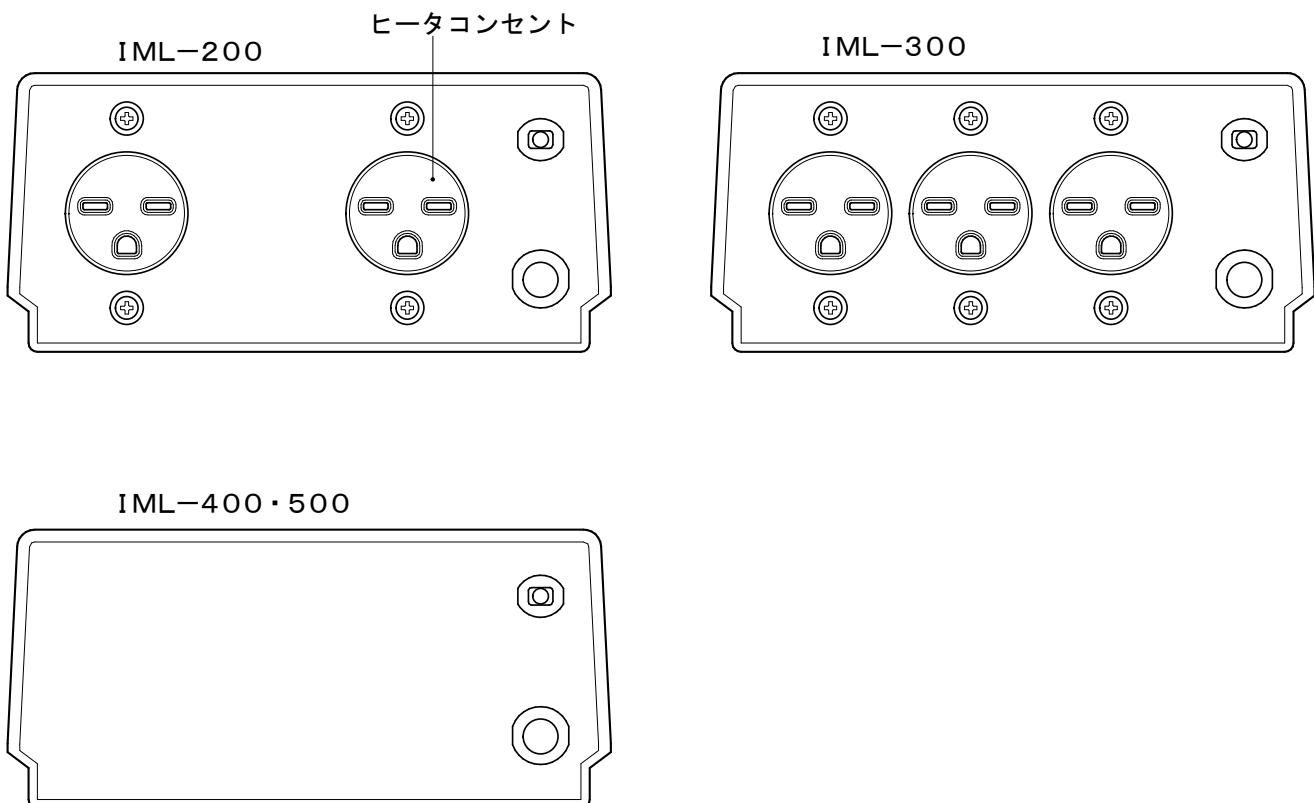
■電装品の名称



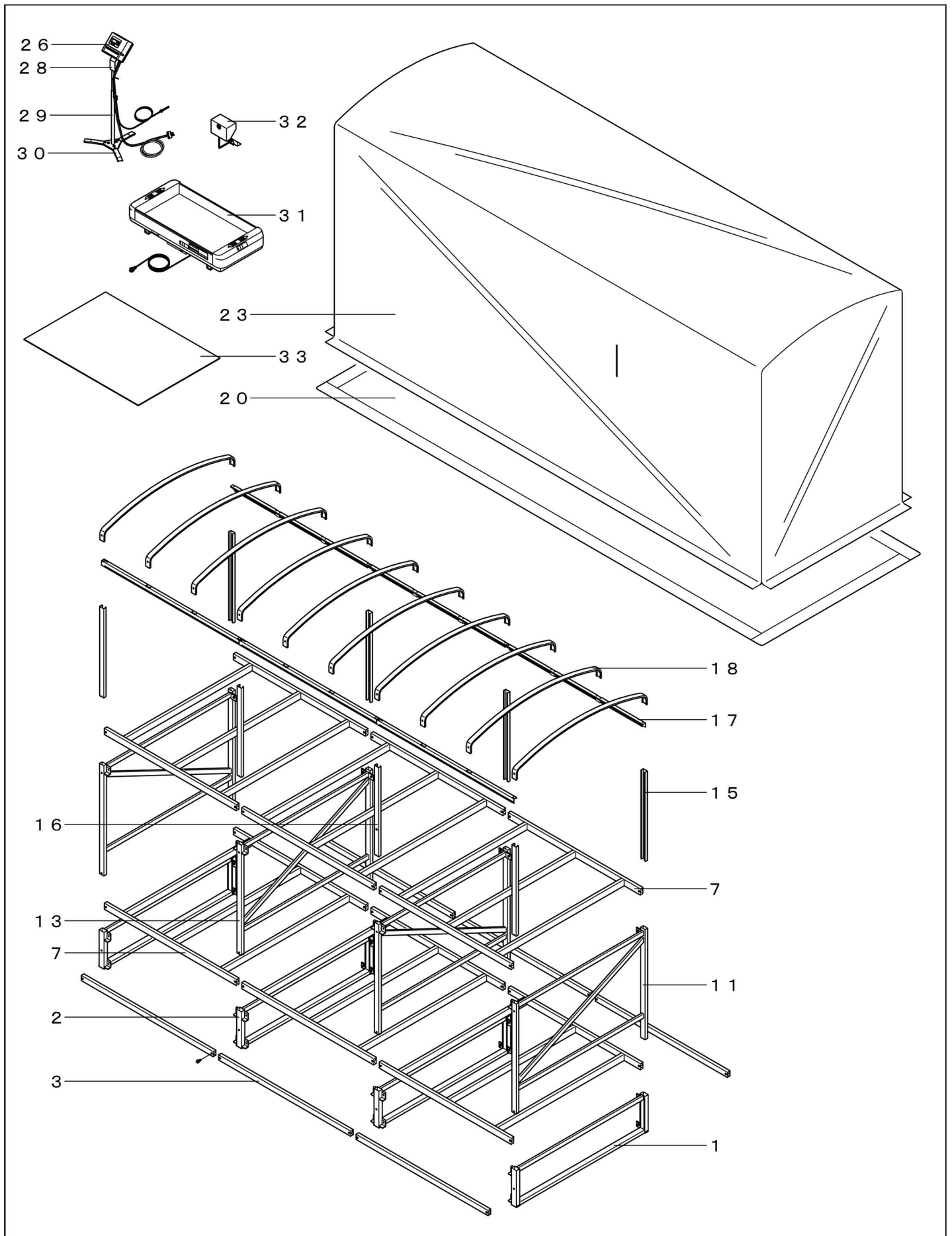
■ 電子サーモの名称



底面



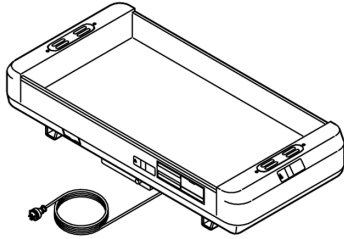
取付部品



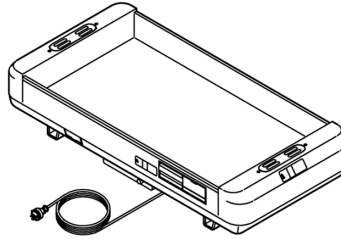
| No. | 部 品 名 | コードNo. | 型 式 | | |
|-----|------------------|------------------|-----|-----|------|
| | | | 500 | 750 | 1000 |
| 1 | フレームA (サイド) | 1281 1011 000 1 | 2 | 2 | 2 |
| 2 | フレームB (センター) | 1281 1013 000 1 | 1 | 2 | 3 |
| 3 | フレームC (前後) | 1281 1015 000 | 4 | 6 | 8 |
| | ボルト (M10×50) | A114 0110 050 | 8 | 1 2 | 1 6 |
| | Sワッシャ (M10) | A360 0101 002 | 8 | 1 2 | 1 6 |
| | ワッシャ (M10) | 0350 0151 026 | 8 | 1 2 | 1 6 |
| 7 | フレームD (台) | 1281 1017 000 | 4 | 6 | 8 |
| | ボルト (M10×50) | A114 0110 050 | 1 6 | 2 4 | 3 2 |
| | Sワッシャ (M10) | A360 0101 002 | 1 6 | 2 4 | 3 2 |
| | ワッシャ (M10) | 0350 0151 026 | 1 6 | 2 4 | 3 2 |
| 1 1 | フレームE (サイド) | 1281 1021 000 02 | 2 | 2 | 2 |
| | ボルト(SP) (M10×20) | H114 0110 020 | 4 | 4 | 4 |
| 1 3 | フレームF (センター) | 1281 1023 000 02 | 1 | 2 | 3 |
| | ボルト(SP) (M10×20) | H114 0110 020 | 2 | 4 | 6 |
| 1 5 | フレームG (柱) | 1281 1061 000 01 | 5 | 7 | 9 |
| 1 6 | フレームG 2 (サーモ用) | 1281 1065 000 01 | 1 | 1 | 1 |
| 1 7 | サポート | 1281 1071 000 | 4 | 6 | 8 |
| 1 8 | シートフレーム | 1281 1081 000 | 7 | 1 0 | 1 3 |
| | 敷マット | 1281 4501 000 | 1 | | |
| 2 0 | 敷マット | 1281 1501 000 | | 1 | |
| | 敷マット | 1281 2501 000 | | | 1 |
| | 保温カバー | 1281 4511 000 | 1 | | |
| 2 3 | 保温カバー | 1281 1511 000 | | 1 | |
| | 保温カバー | 1281 2511 000 | | | 1 |
| | 電子サーモ | 1280 2610 000 | 1 | | |
| 2 6 | 電子サーモ | 1280 4610 000 | | 1 | |
| | 電子サーモ | 1280 6610 000 | | | 1 |
| 2 8 | サーモホルダ | 1280 1623 000 | 1 | 1 | 1 |
| 2 9 | スタンドベース | 1280 1621 000 | 1 | 1 | 1 |
| 3 0 | スタンド脚 | 1280 1625 000 | 3 | 3 | 3 |
| 3 1 | ヒータ | 1280 2640 001 1 | 2 | 3 | 4 |
| 3 2 | ジョイントボックス | 1280 1630 000 | | | 1 |
| 3 3 | シャネツシート | 1281 1550 000 | 4 | 6 | 8 |

電装品の構成

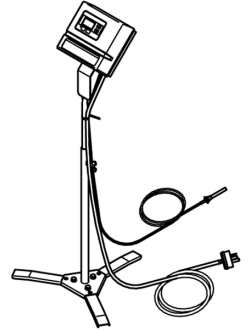
FNK-500 3相200V IA-120DS×2



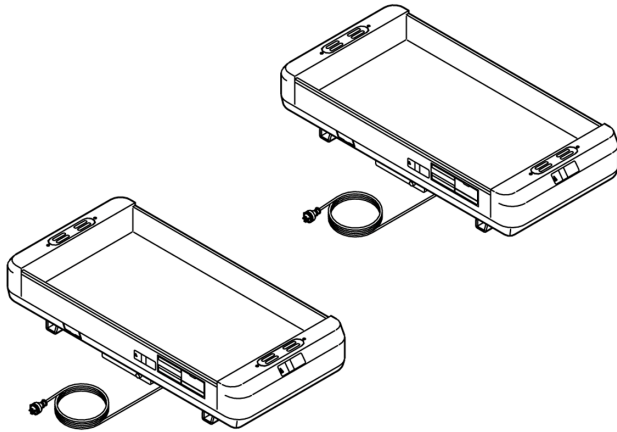
ヒータ



電子サーモ
IML-200

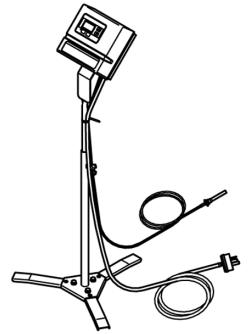


FNK-750 3相200V IA-120DS×3

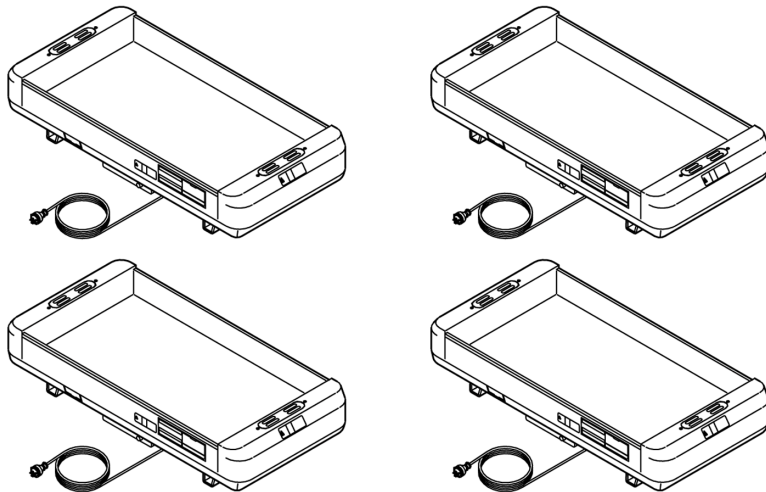


ヒータ

電子サーモ
IML-300



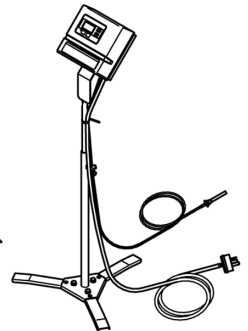
FNK-1000 3相200V IA-120DS×4



ヒータ

ジョイントボックス

電子サーモ
IML-400



運転まへの準備

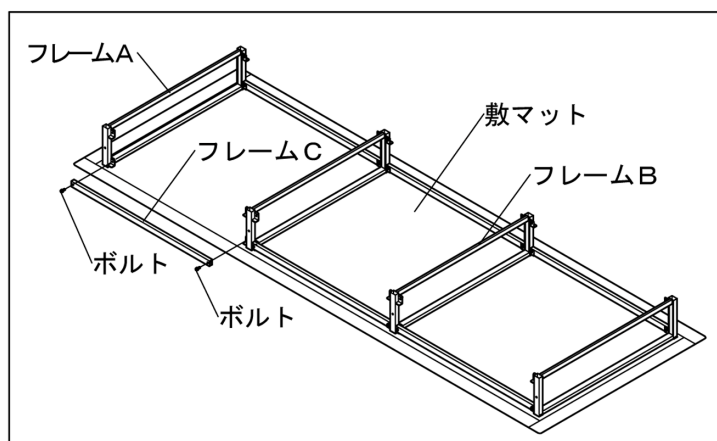
1 取付要領

1 敷マットを敷く

- ①直射日光や風、雨の当たらない水平な場所に設置します。

2 フレームA・Bをつなぐ

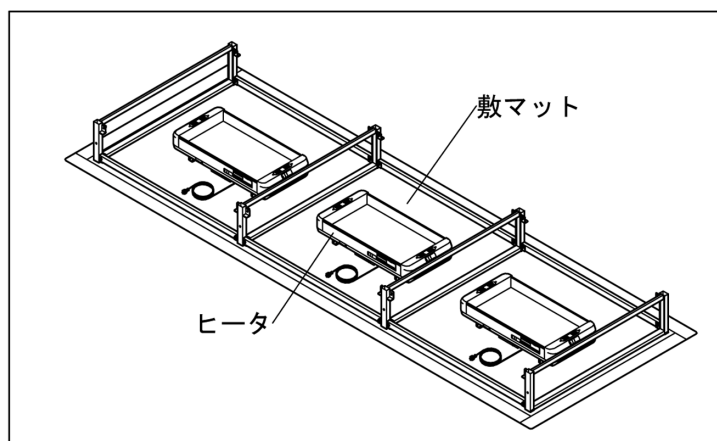
- ①フレームAを両側にフレームBを中央にして、フレームCをボルトM8×20（仮止め）でつなぎます。



3 ヒータの設置

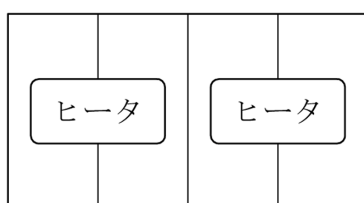
- ①ヒータの、設置方法を確認してください。
下図の様に設置してください。

※電源コードをヒータの下にしない様に注意して、設置してください。

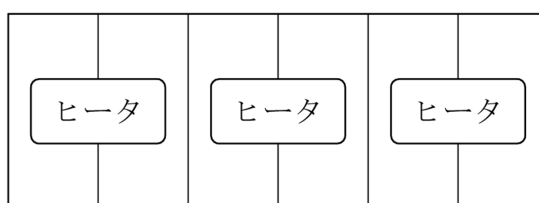


■ ヒータの配置

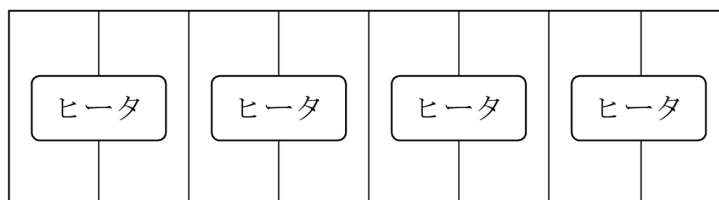
FNK-500



FNK-750



FNK-1000

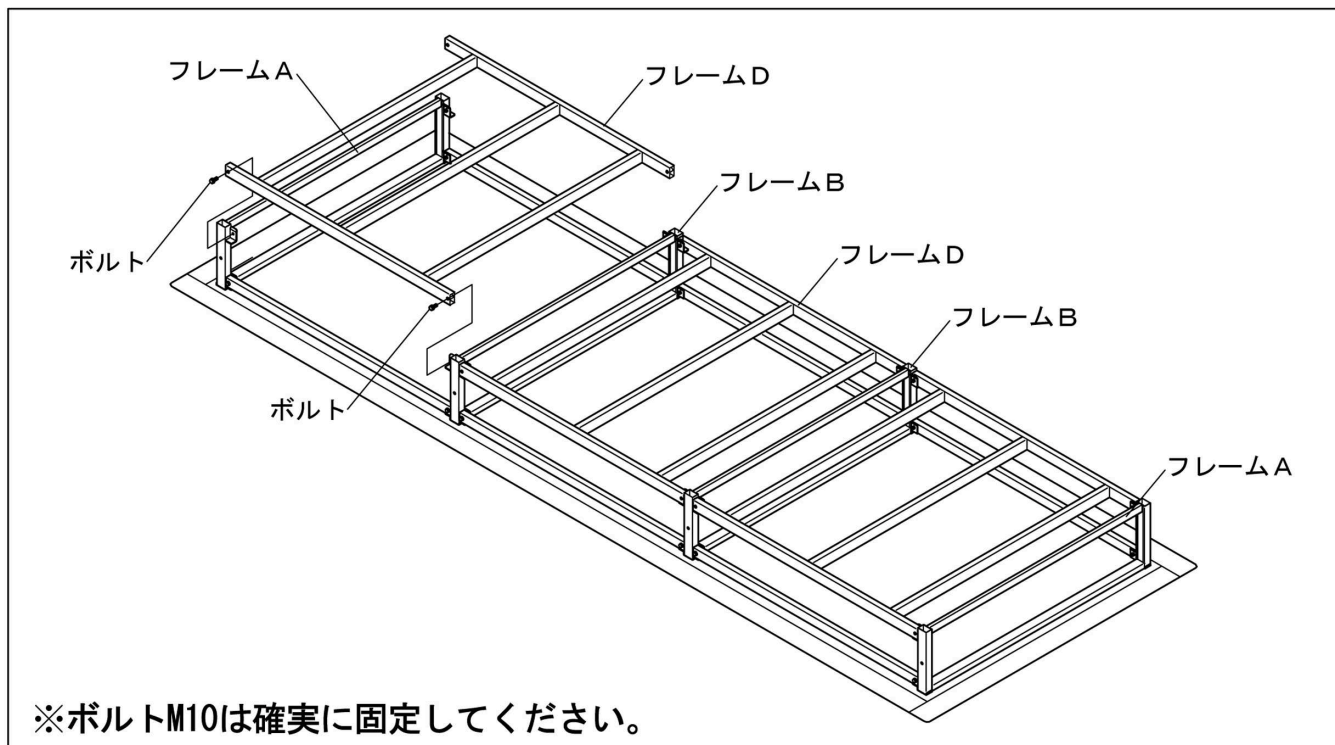


警告

- ◆ヒータ・電子サーモは雨水のかからない屋内に設置してください。
- ◆電源は必ず漏電ブレーカの付いた専用のコンセントを使用してください。
- ◆電源・配線コードを必ず点検してください。

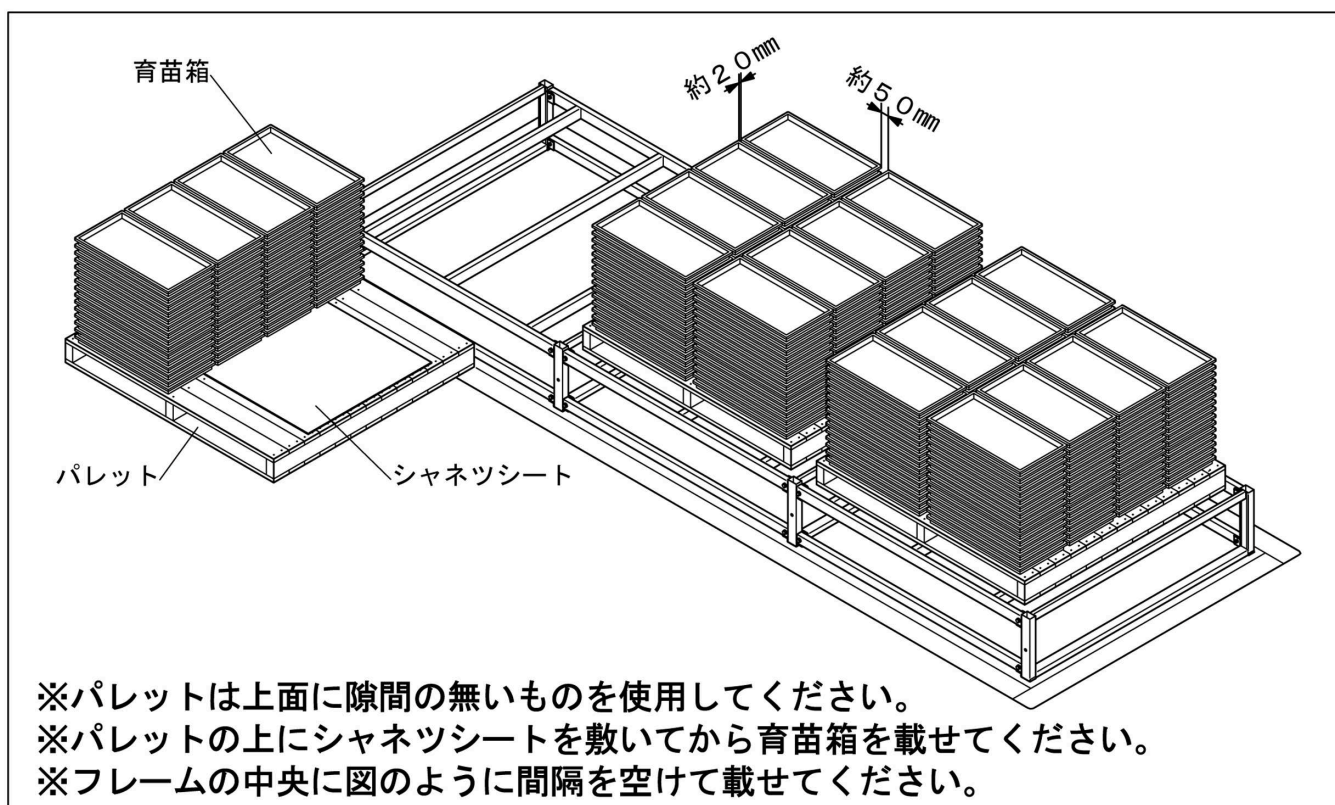
4 フレームDの取付け

- ①フレームA・BにフレームDをボルトM10×50で取付ます。確実に固定してください。
※ラベルが貼付されている、フレームDを中央の前側に取付ます。



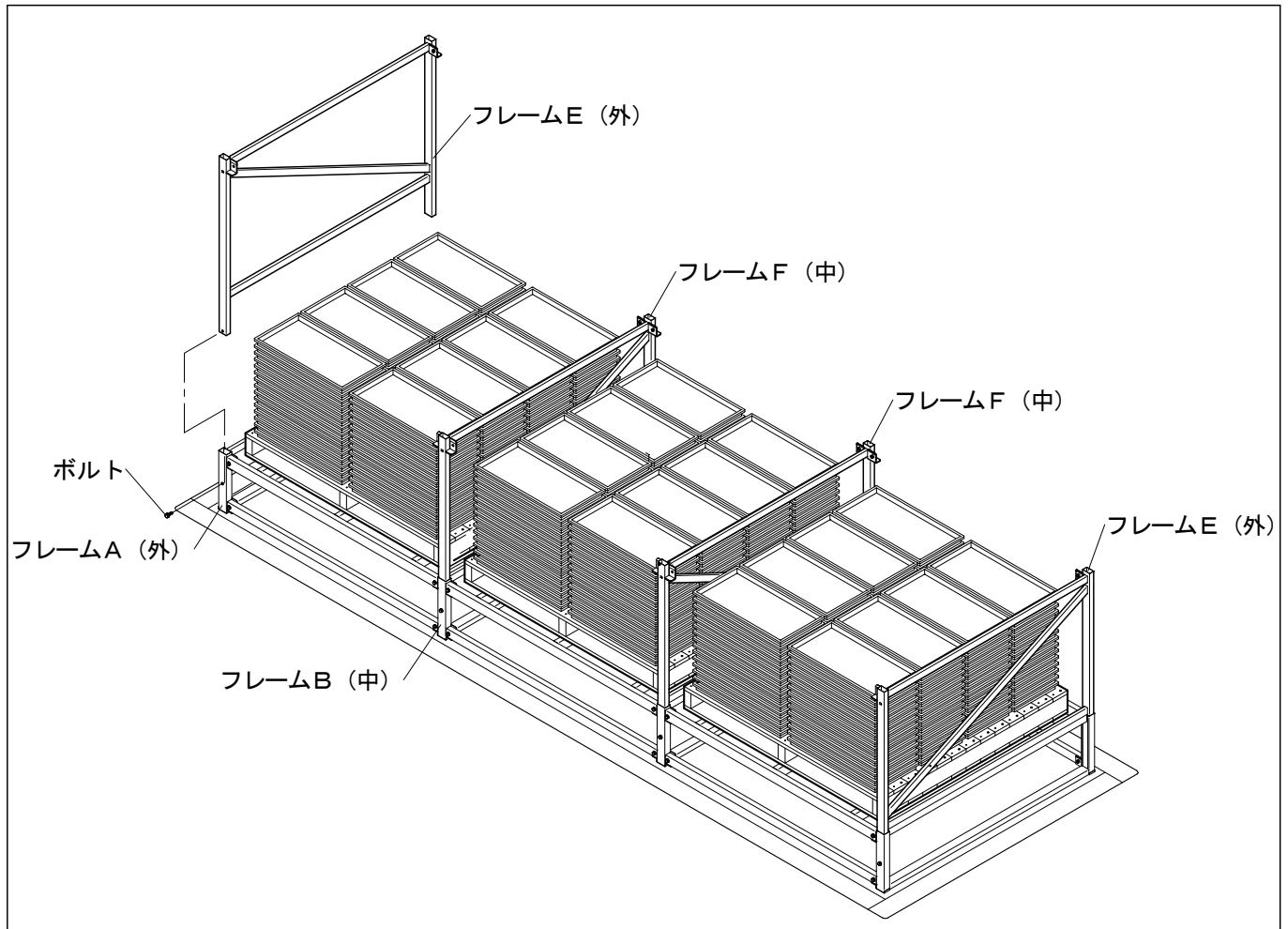
5 育苗箱を載せます

- ①取付たフレームにパレットに積んだ、育苗箱を載せます。
※フォークリフトでの運搬では、崩れないように慎重に運転してください。

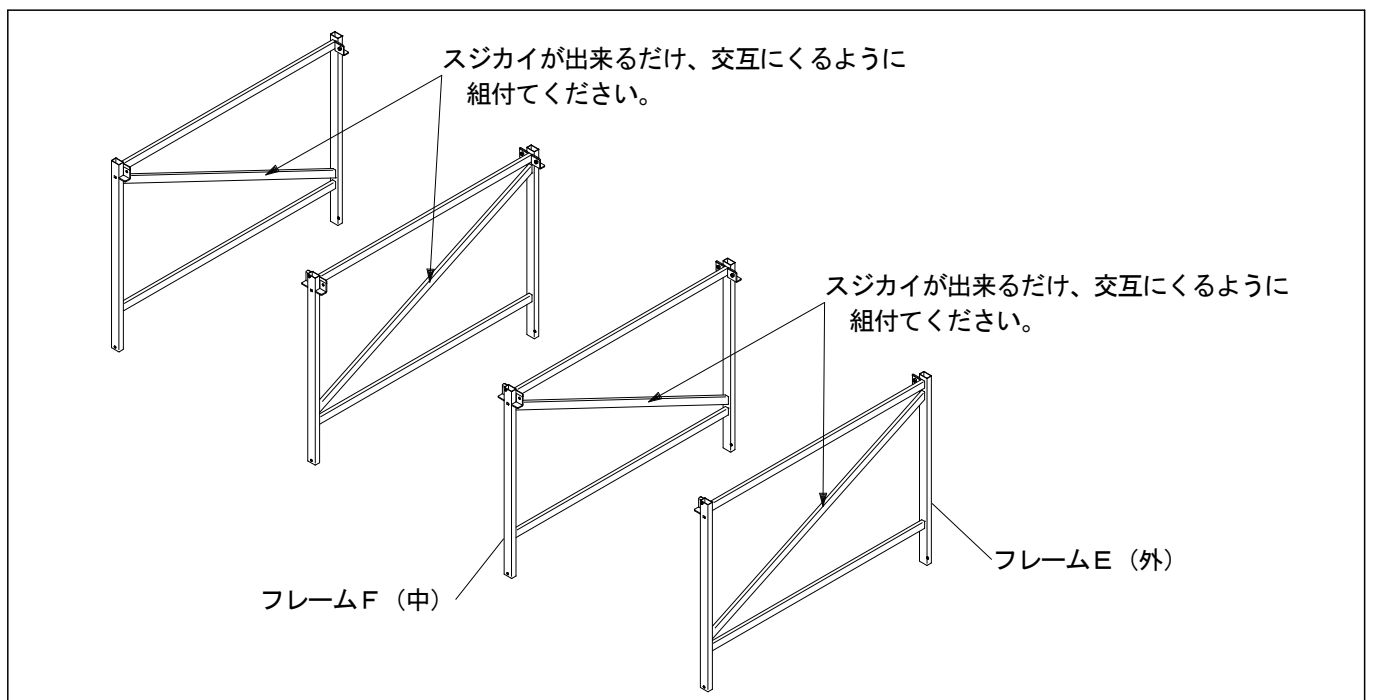


6 フレームE・Fの取付

①フレームAにフレームEをフレームBにフレームFをM10×20（仮止め）で取付ます。

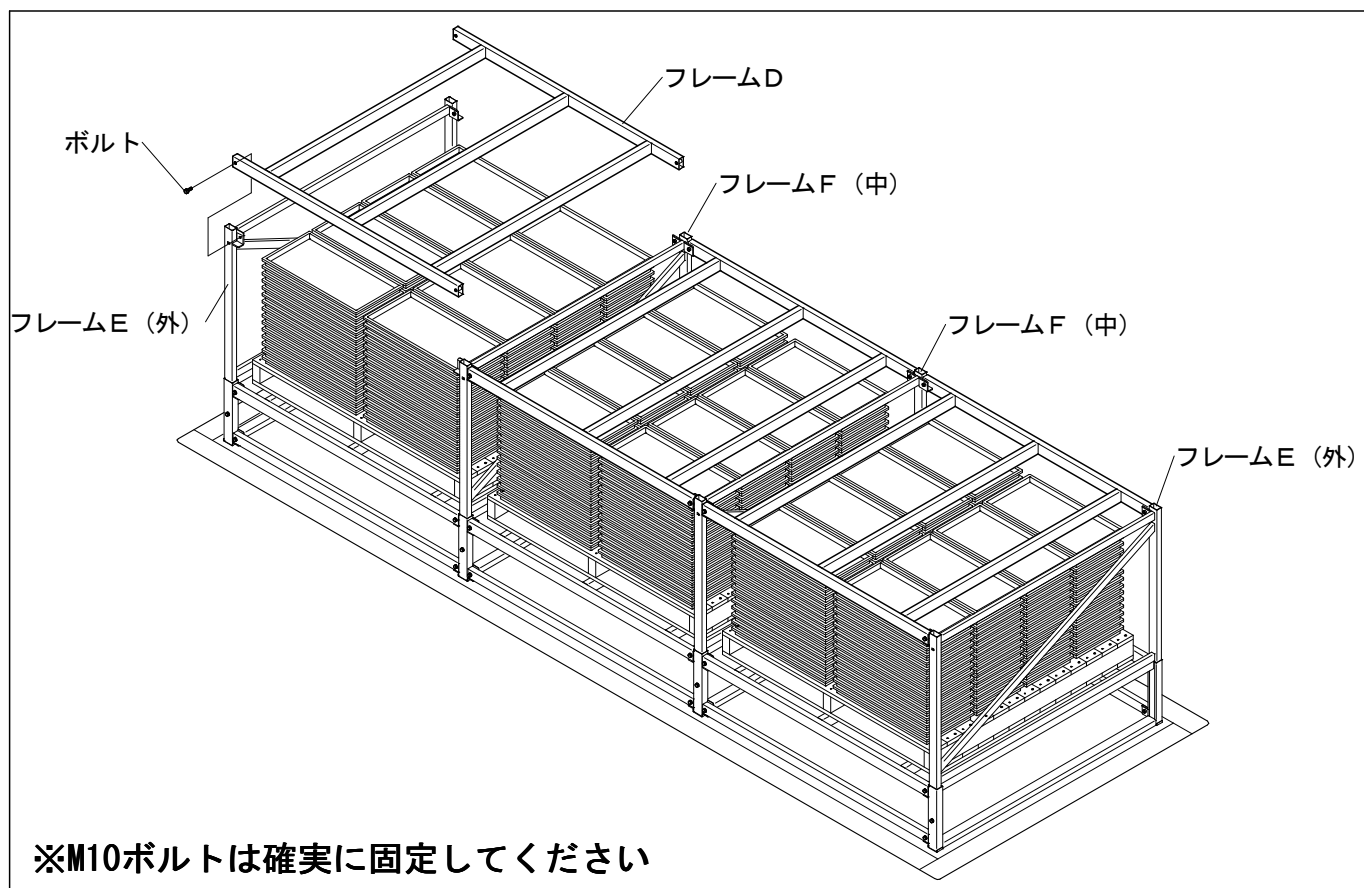


②フレームEとフレームFはスジカイが出来るだけ、交互になるように組付けてください。



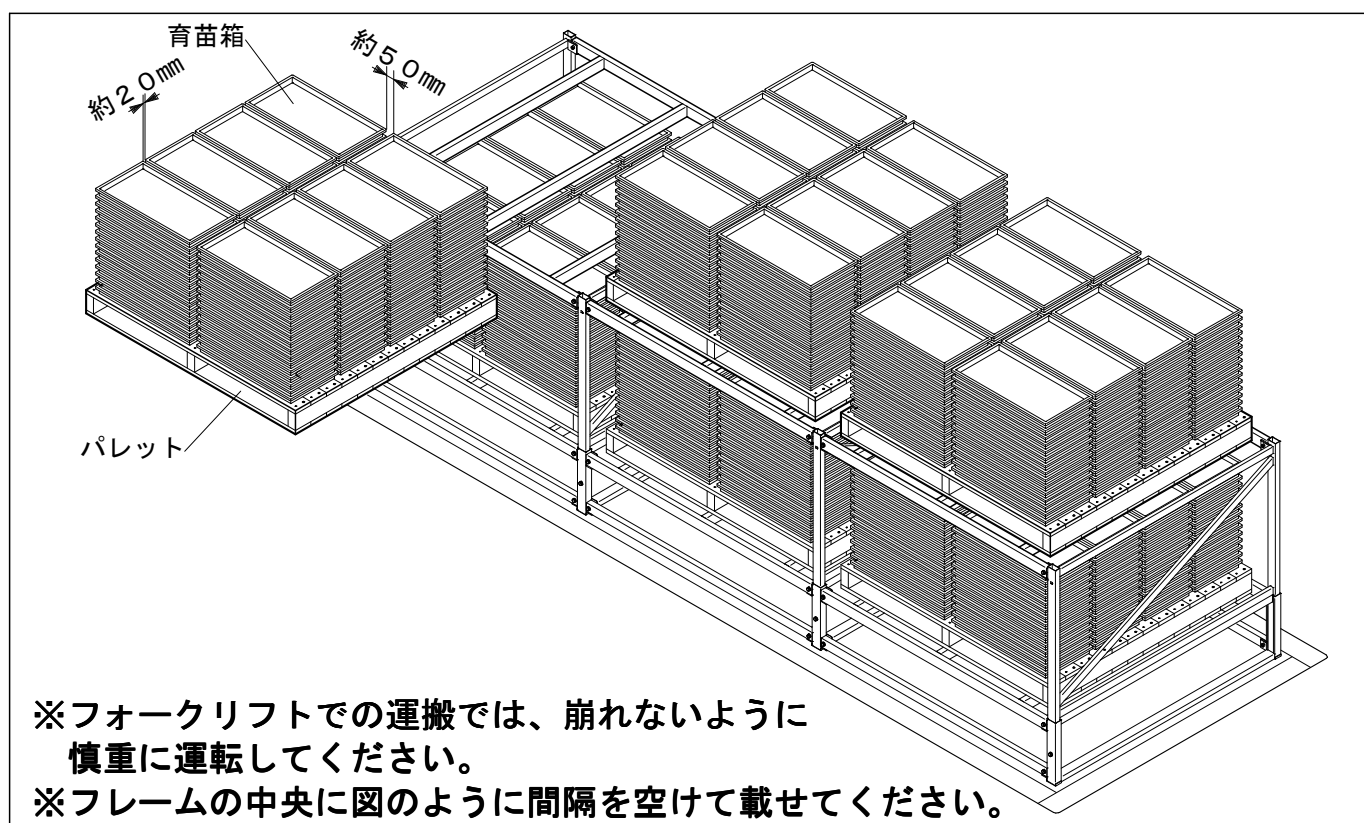
7 フレームDの取付

①フレームE・FにフレームDをM10×50で取付ます。



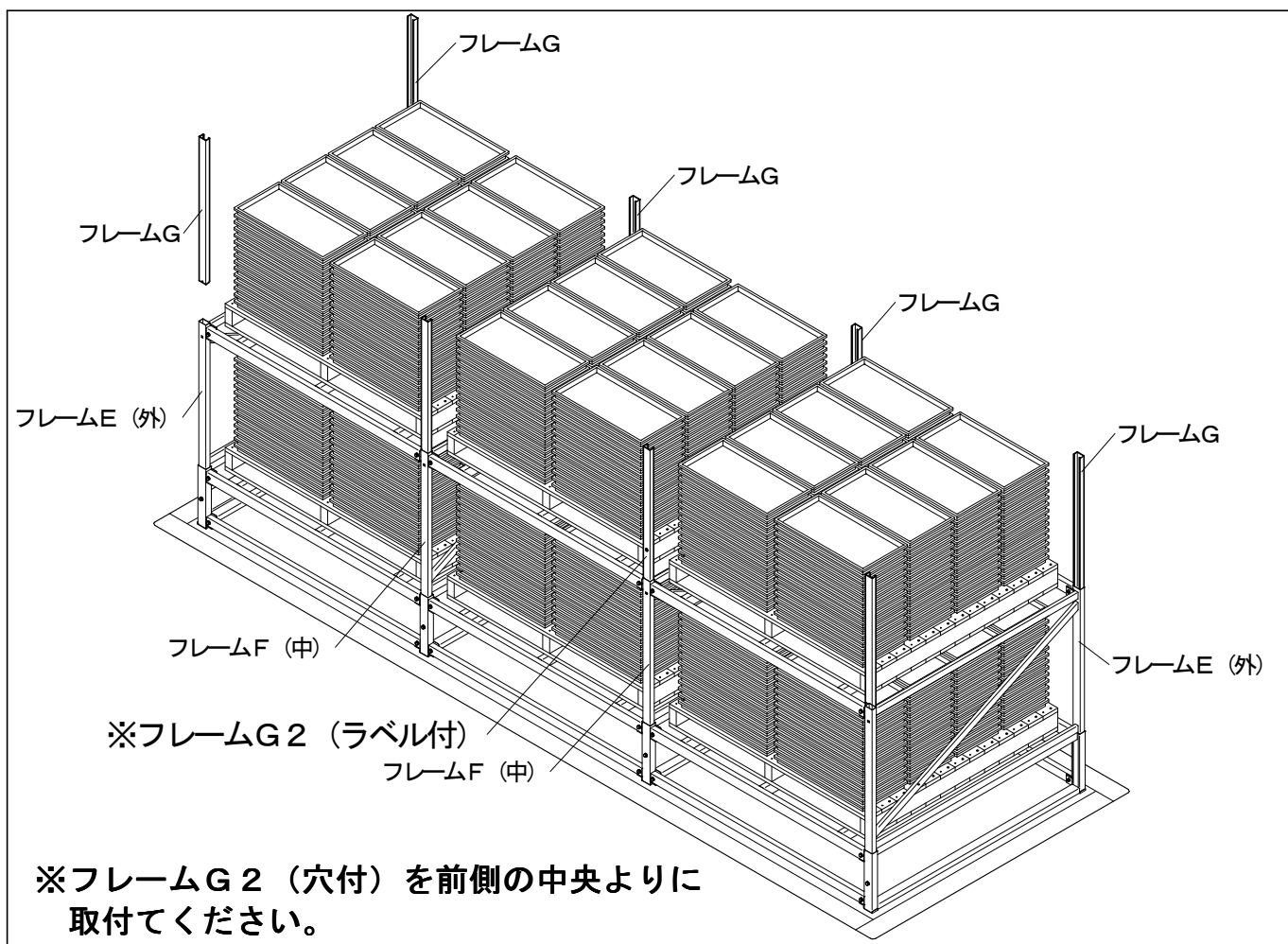
8 育苗箱を載せます

①下段と同じようにフレームDに育苗箱を載せます。



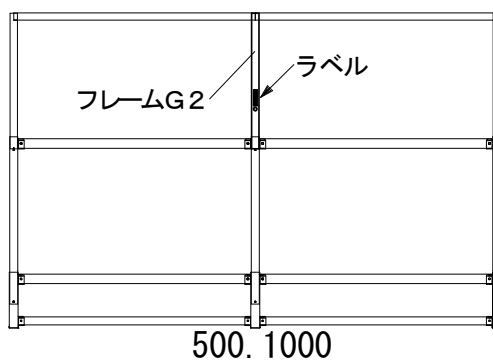
9 フレームG・G2の取付

①フレームE・FにフレームG・G2を差し込みます。

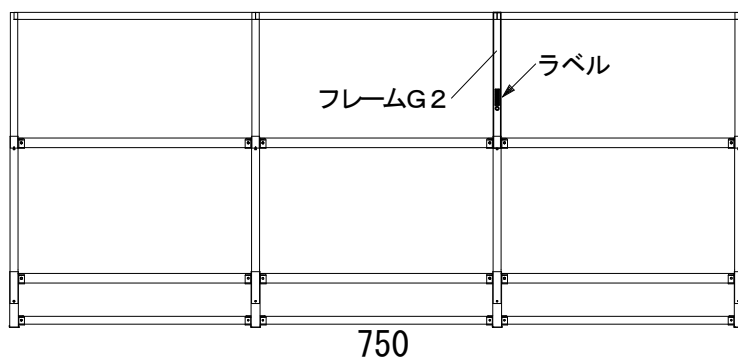



■温度センサ取付位置

- 500、1000タイプは「温度センサ取付位置」ラベルが**中央**になる様に組付ます。
- 750タイプは「温度センサ取付位置」ラベルが**中央の右側**になる様に組付ます。



※温度センサと保温カバーのファスナー位置を合わせます。

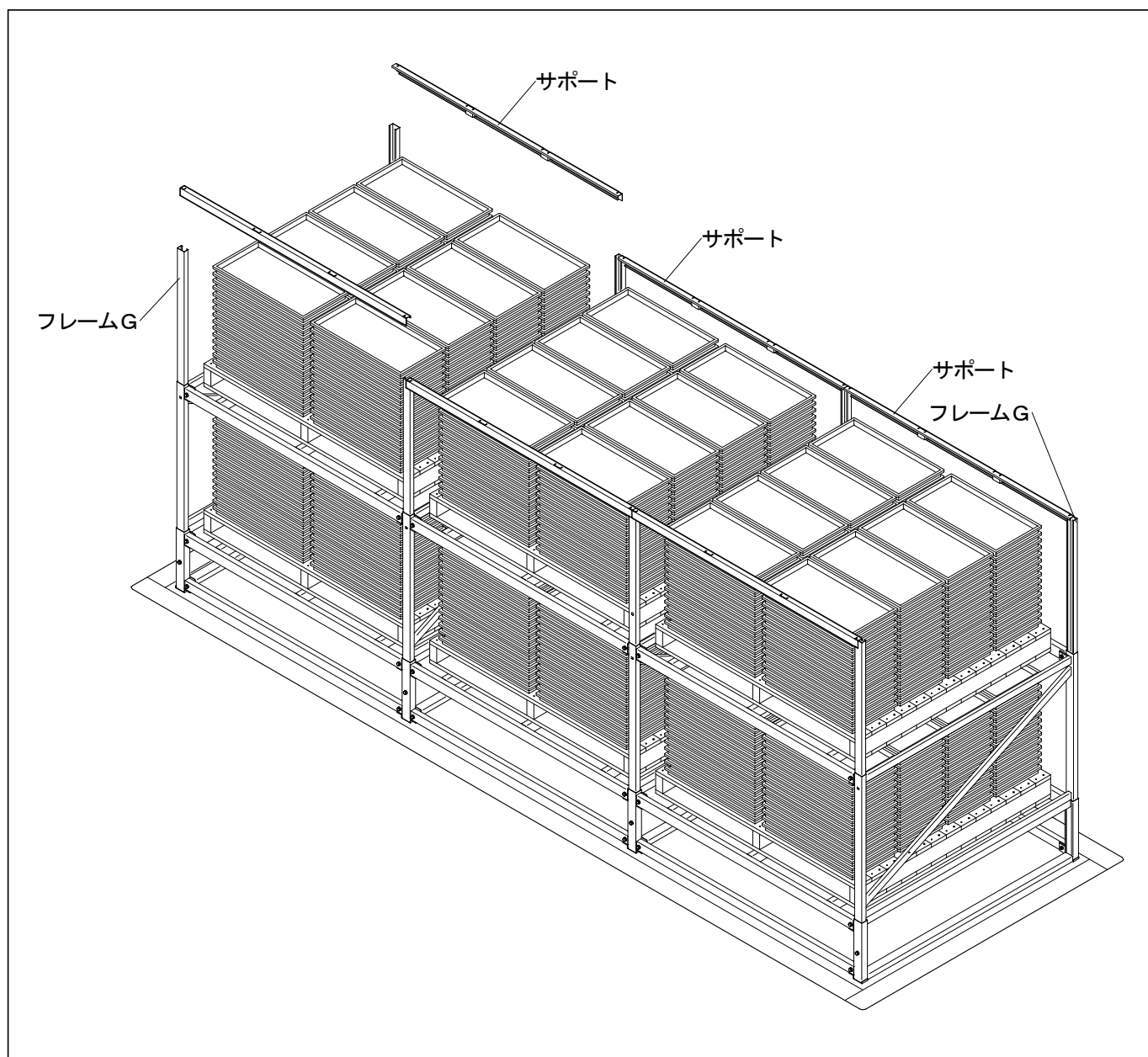


 **注意**

● 高い場所での作業で危険です、落下に注意してください。

10 サポートの取付

① フレームG・G2にサポートを取付ます。

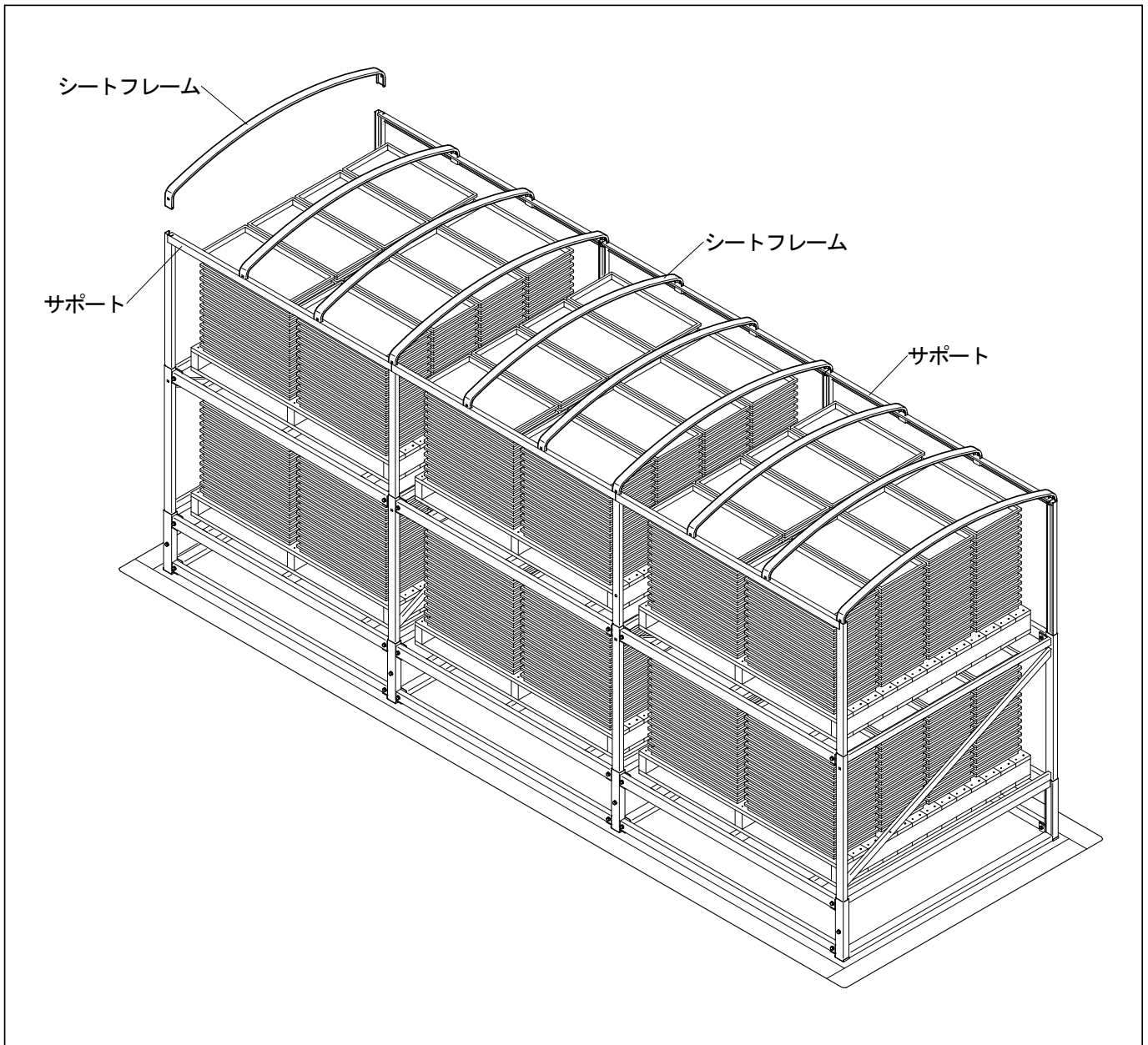


 **注意**

● 高い場所での作業で危険です、落下に注意してください。

11 シートフレームの取付

① サポートにシートフレームを差込みます。



注意

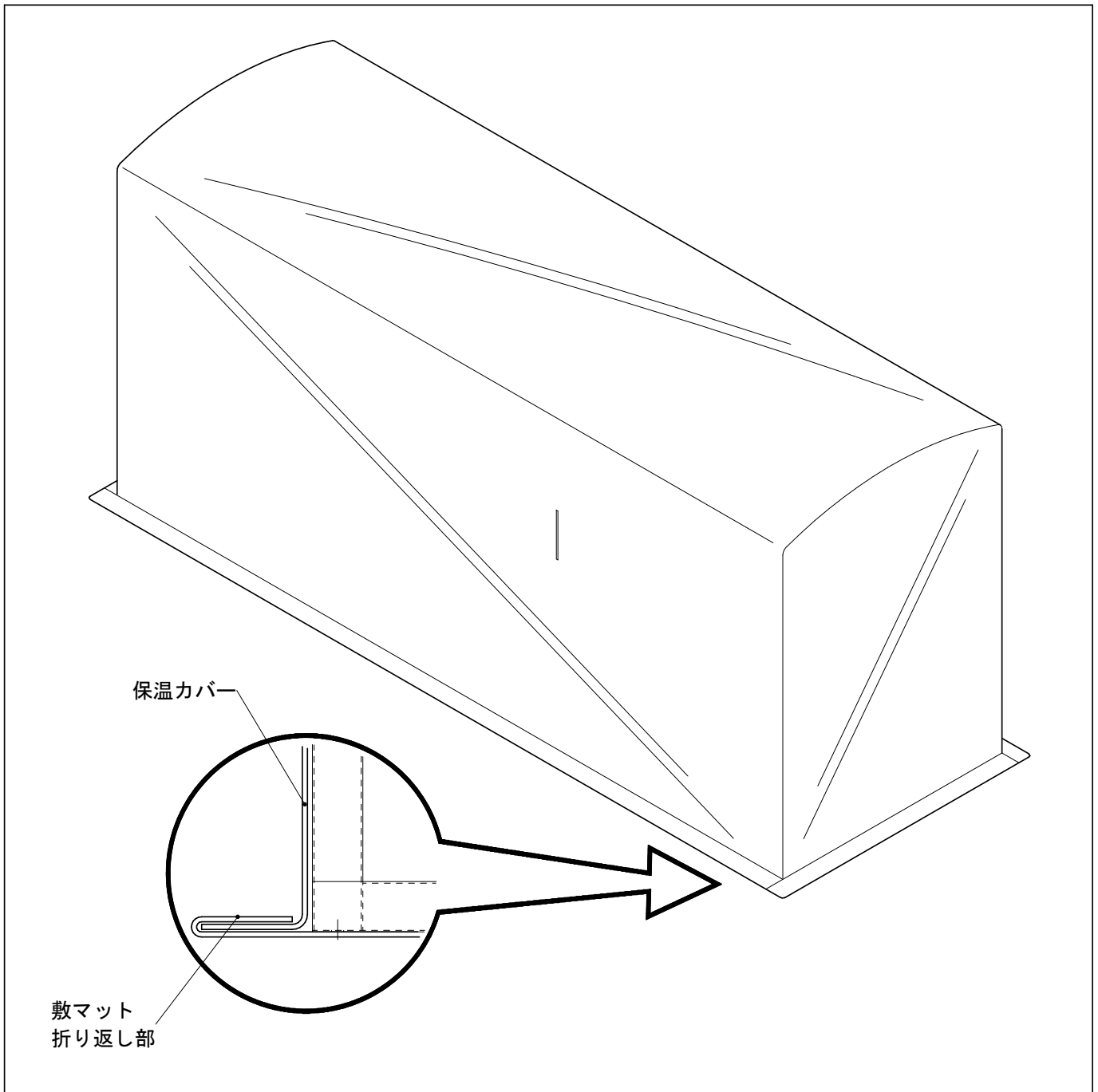
●外気が極端に寒い場合は、保温カバーの上からシート等で覆うと保温効果があります。

12 保温カバーをかける

①保温カバーをかけます。

※保温カバーの裾を敷マットの折り返し部分に差し込んでください。

※すきま風が入らない様に裾を押さえてください。



2 電装品の設置



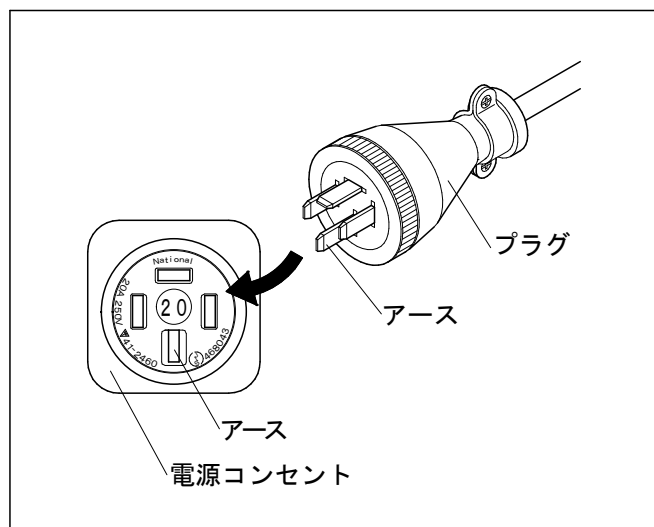
◆ 感電防止のため、必ずアース（接地）をしてから使用してください。

1 アース（接地）をする

- ① 感電防止のために、電気を地面に逃すためのアース線が付属しています。

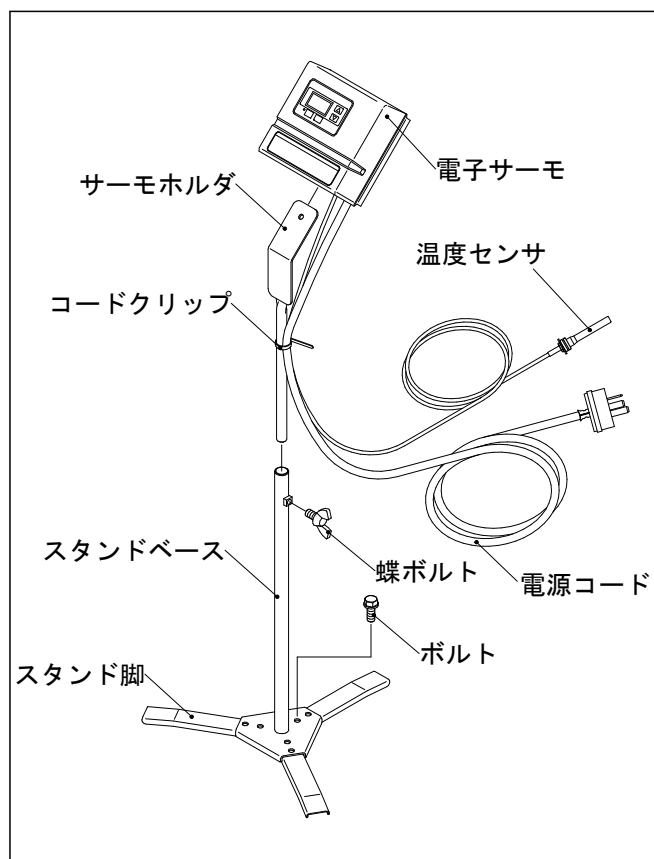
※電源アースになっています、電子サーモの電源プラグに合わせてアース付コンセントを使用してください。

アース付コンセントが無い場合は電気工事店に工事を依頼してください。



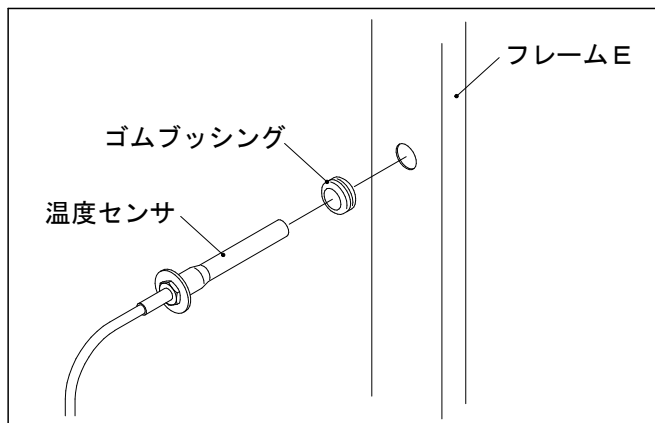
2 電子サーモの組付

- ① スタンドベースにスタンド脚をボルトで固定します。
- ② サーモホルダをスタンドベースに差し込み、蝶ボルトで固定します。
- ③ 電子サーモをサーモホルダに差し込みます。
- ④ 温度センサのコード、電源コードをコードクリップで固定します。

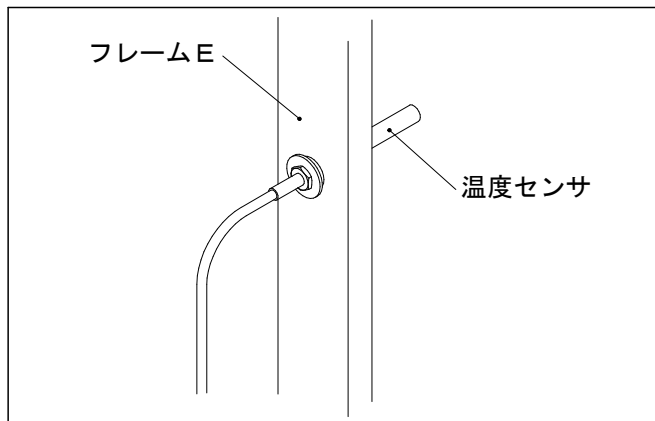


3 温度センサの取付

①温度センサに付いているゴムブッシングを取外して、育苗器のフレームEの穴に取付ます。



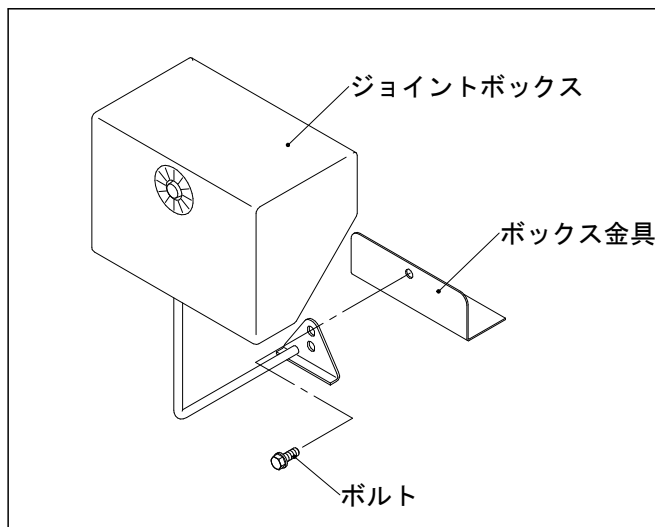
②温度センサをゴムブッシングに差し込み取付ます。



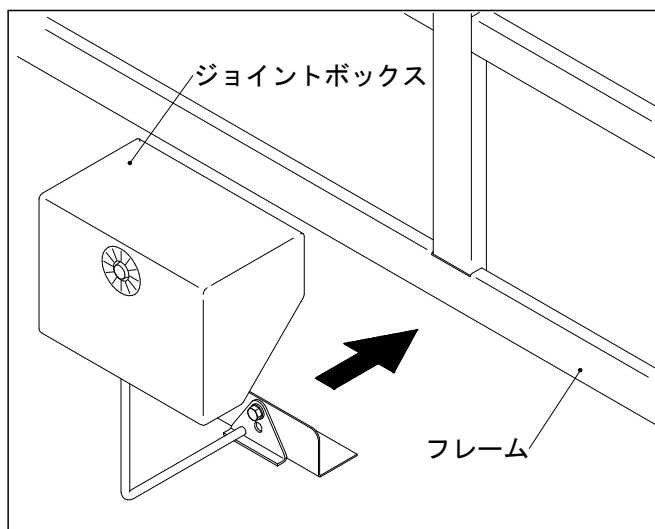
4 ジョイントボックスの組付

■ IML-400

①ジョイントボックスをボックス金具にボルトで取付ます。



②ボックス金具を育苗器のフレーム下に差し込みます。





警告

◆ 電子サーモのコンセントには指定されたヒータ以外は使用しないでください。

5 ヒータの接続

■ 電子サーモ IML-100, 200, 300 の場合

- ① 電子サーモ底面のコンセントに、ヒータのプラグを差し込みます。
- ② 電子サーモの電源プラグを専用コンセントに差し込みます。

■ 電子サーモ IML-400 の場合

- ① ジョイントボックスのコンセントにヒータプラグを差し込みます。
- ② 電子サーモの電源コネクタを、ジョイントボックスのコネクタに接続します。
- ③ ジョイントボックスの電源プラグを専用コンセントに差し込みます。



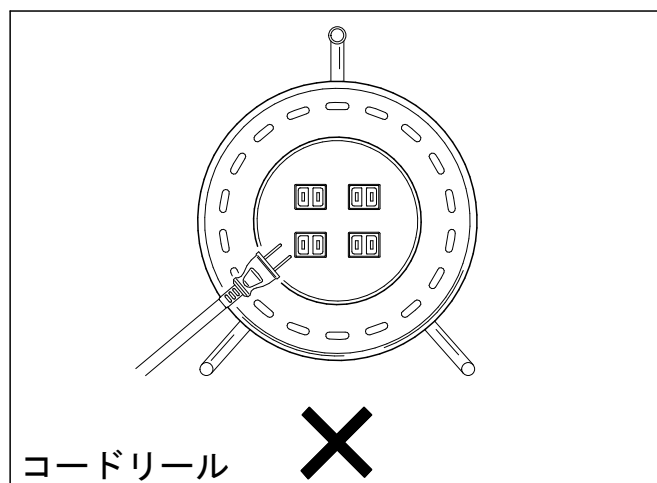
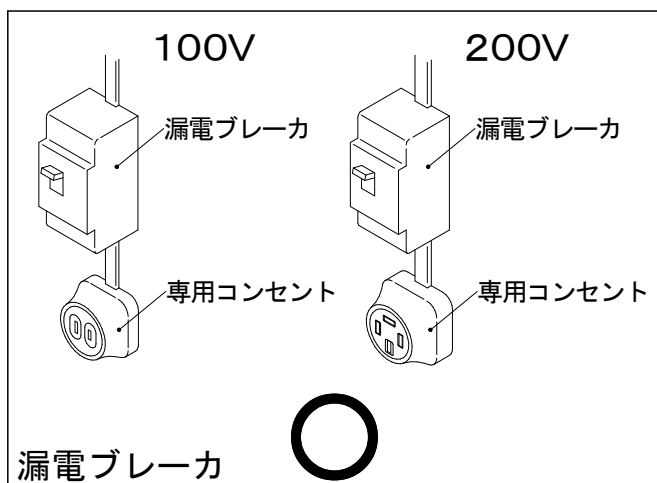
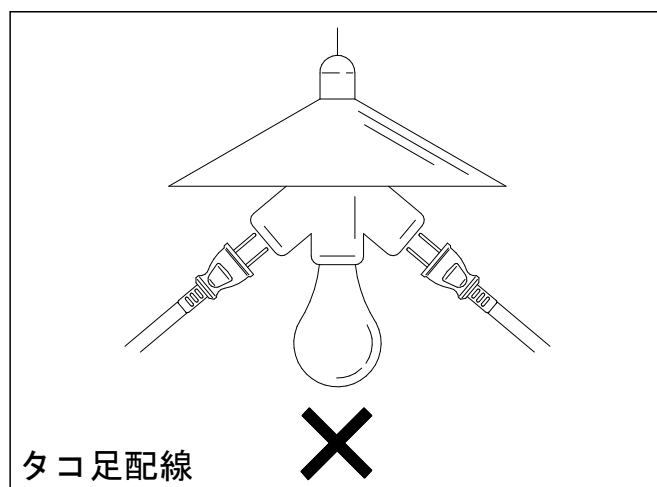
警告

◆ 電源は必ず漏電ブレーカの付いた専用コンセントに接続してください。

6 電源の注意

※ タコ足配線、コードリールやテーブルタップから電源を取らないでください。

※ コンセントやコードの容量不足は加熱して発火や、また、誤作動の原因になります。



運転のしかた

1 電子サーモの操作

1 運 転

①電子サーモの電源コードをコンセントに差し込みます。

※電源プラグは各機種ごとに仕様が異なります。仕様に合ったコンセントを使用してください。

②電子サーモの運転入切スイッチを1秒以上押してください。

●運転ランプが点灯し、設定温度を表示して運転が始まります。

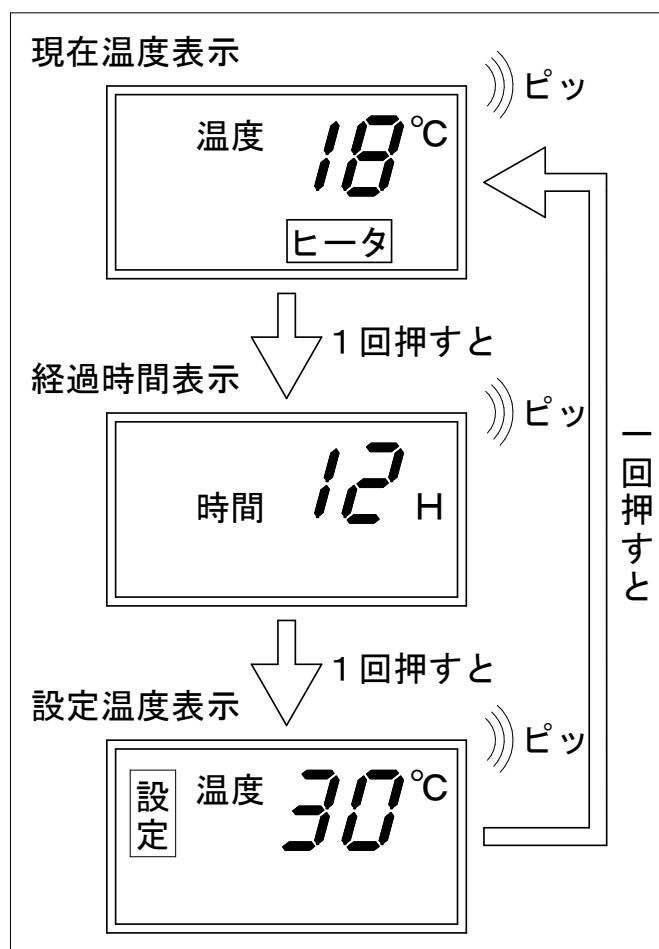
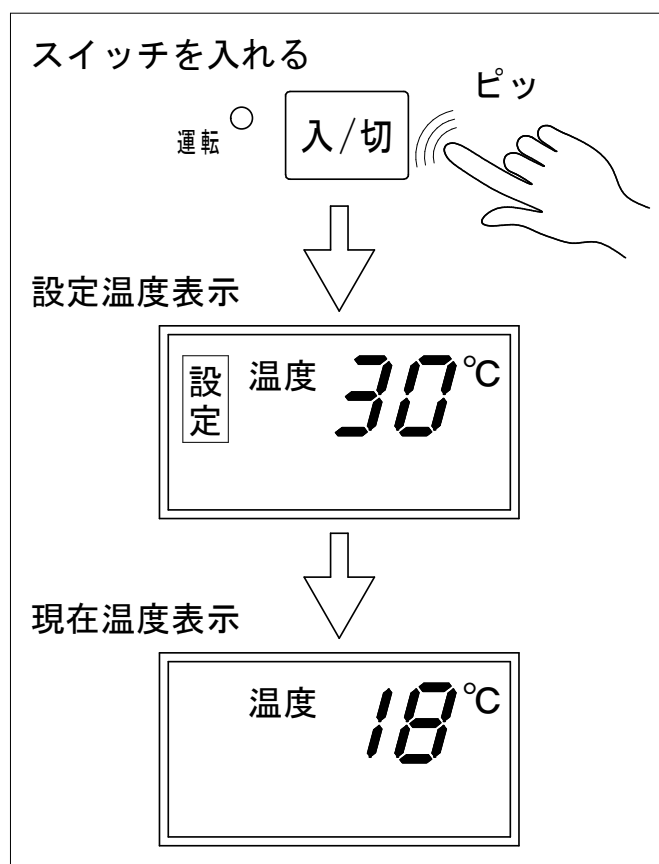
●設定温度表示はスイッチを操作しなければ10秒後、現在温度を表示します。

2 経過時間、設定温度の確認

①表示切替スイッチを押すと、**現在温度→経過時間→設定温度→現在温度**の順番でデジタル表示が切り替わります。

●表示切替スイッチを押して確認したい表示に**切替**えてください。

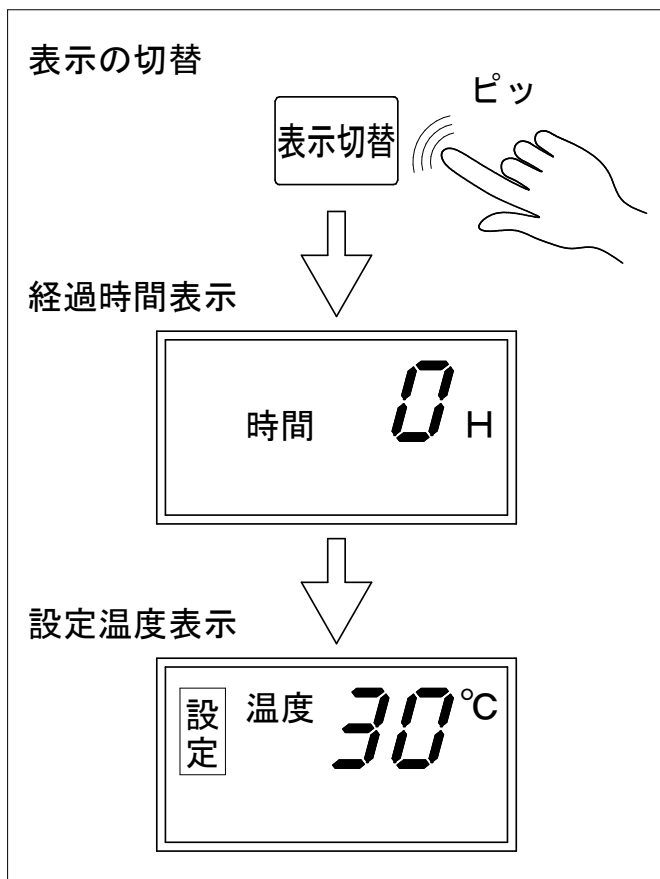
●現在表示以外の表示は、**10秒**以上スイッチ操作がないと現在温度表示に戻ります。



3 温度設定

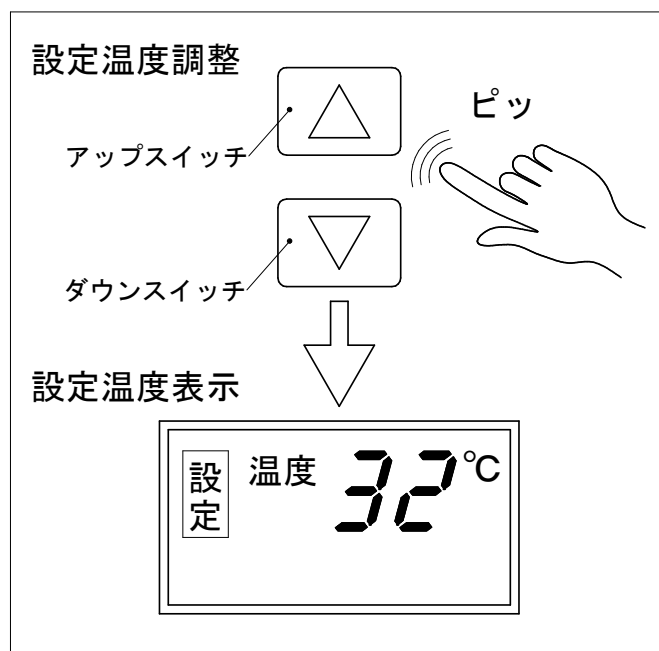
①表示切替スイッチを押し、デジタル表示を**設定温度表示**に切替えます。

●設定温度表示のときに**1回切替**スイッチを押すと現在温度表示にに戻ります。



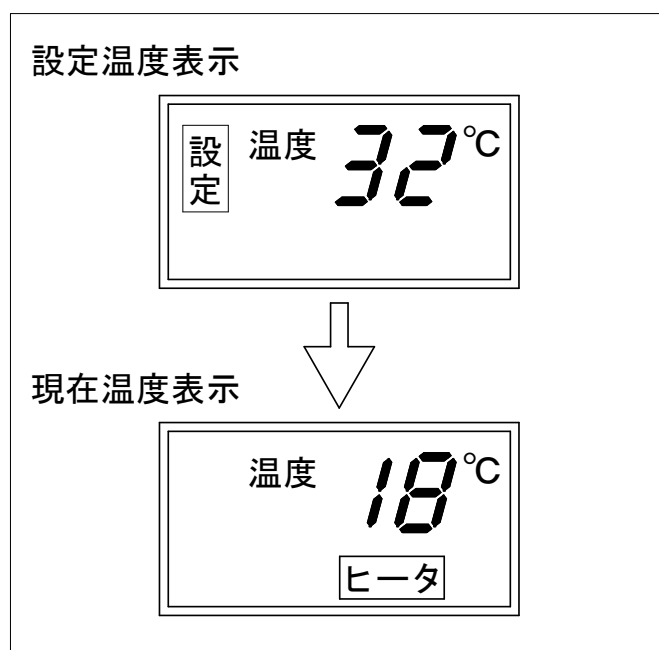
②アップスイッチまたはダウンスイッチを押し、希望温度に合わせます。
(設定温度の**範囲**は5~40°Cです。)

●希望温度を合わせれば設定完了です。
(そのままデジタル表示が**現在温度表示**に戻ります。)



●設定温度が現在温度より高い場合はヒータへ通電し **ヒータ** を表示し、逆に低い場合はヒータへ通電が切れて **ヒータ** の表示が消えます。

(この動作により、育苗器内の温度を**自動調整**します。)



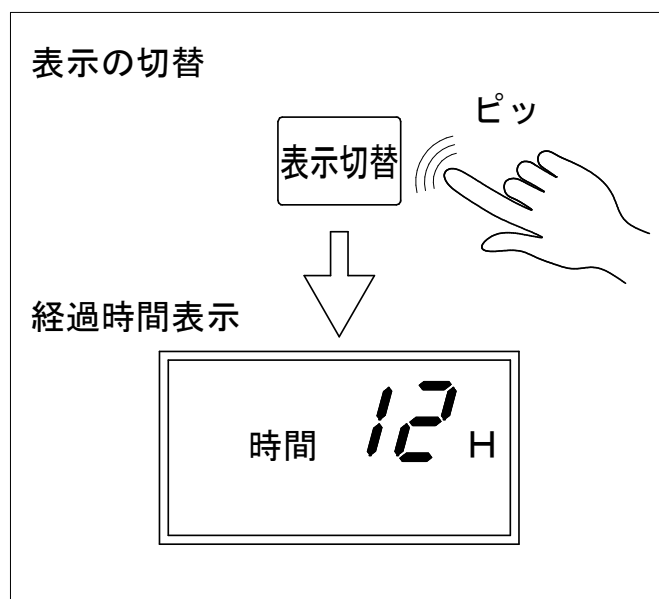
4 経過時間

①表示切替スイッチを押し、デジタル表示を**経過時間表示**に切替えます。

●経過時間表示は運転を**開始**したときからの時間を表示します。

●経過時間の表示は**1時間**単位です。
(**停電**の場合は、それまでの時間は記憶していますが、停電の時間は**加算**されません。)

●**10秒**以上スイッチ操作をしないと現在温度表示に戻ります。



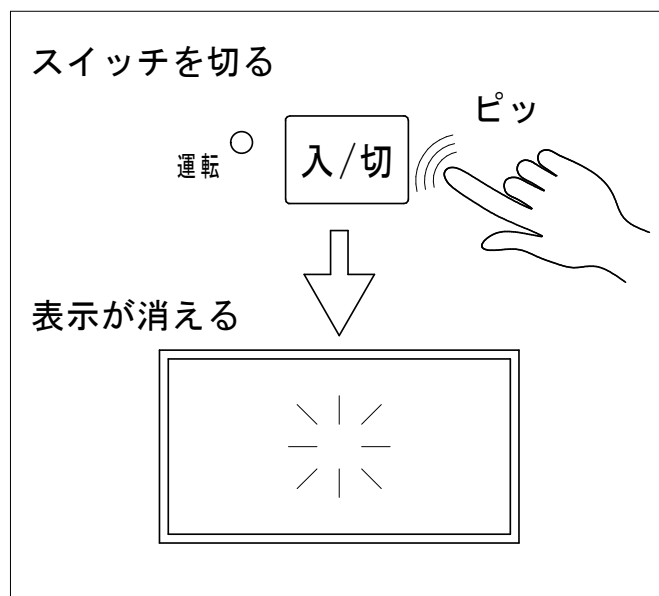
5 運転の終了

①運転入切スイッチを**1秒**以上押します。

●運転ランプとデジタル表示が**消え**ます。

②コンセントから**電源プラグ**を抜きます。

※電子サーモは**電源プラグ**を抜いても設定温度を記憶しています。次回同じ温度で使用するときは、再度設定する必要がありません。



6 停電

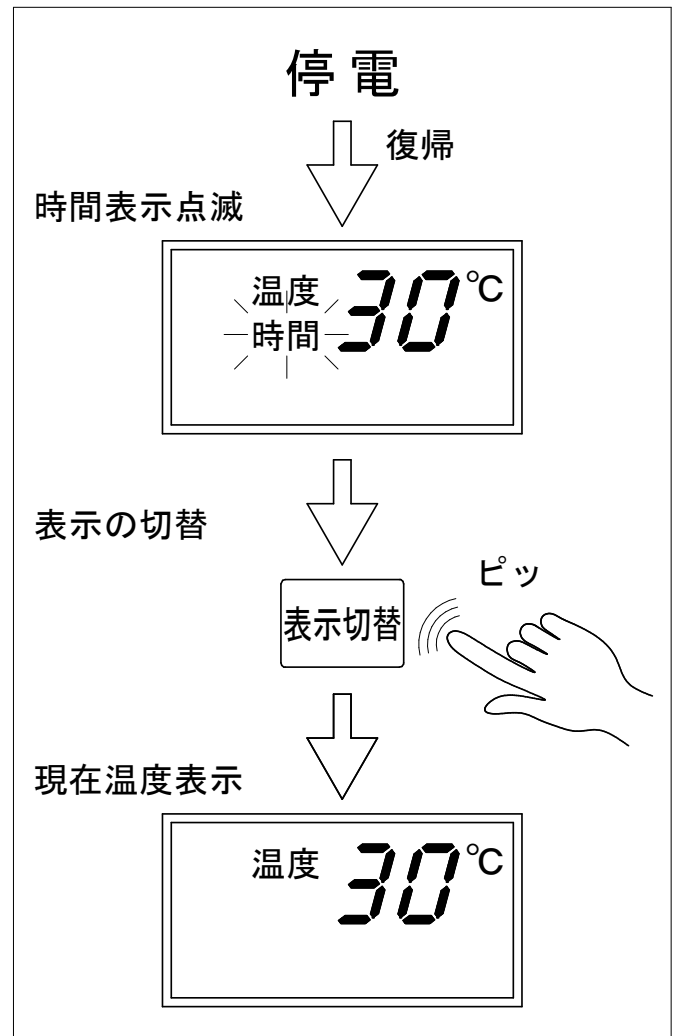
停電になった場合、停電の復帰と同時に自動的に運転を再開します。

停電の場合、経過時間を**確定**できないため、デジタル表示の「時間」が点滅し、**ピピ、ピピ……**と警告音が鳴ります。

①表示切替スイッチを押し、警告音を止め、**経過時間表示**に切替えます。

●運転は停電の**復帰**と同時に**再運転**され、設定温度も**保持**されますので、再設定の必要は**ありません**。

※経過時間には停電の時間は加算されません。

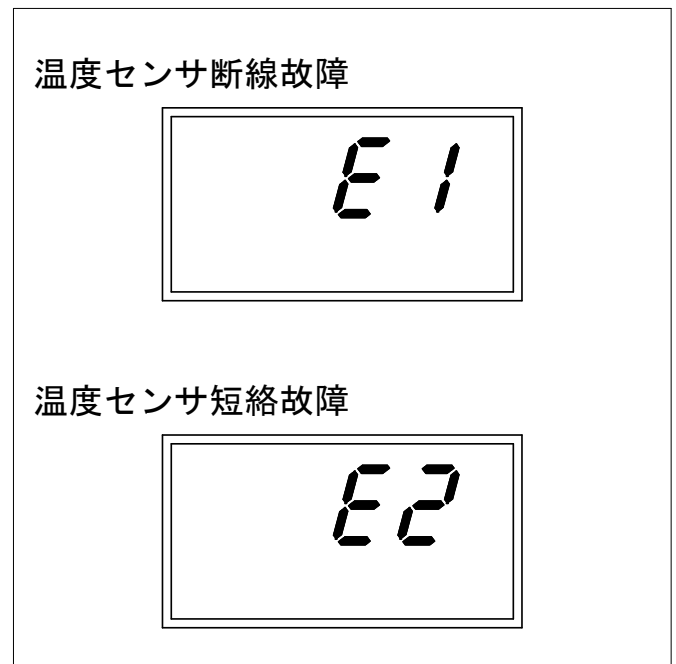


7 エラー表示

温度センサに**異常**が発生したとき、下図のような**エラーコード**を表示し、**ピーピー……**と警告音が鳴ります。

●このとき、**安全**のために運転を**自動停止**します。

●エラーコードを**表示**したときは、お買い上げ頂いた、販売店に**修理の依頼**をしてください。



2 運 転

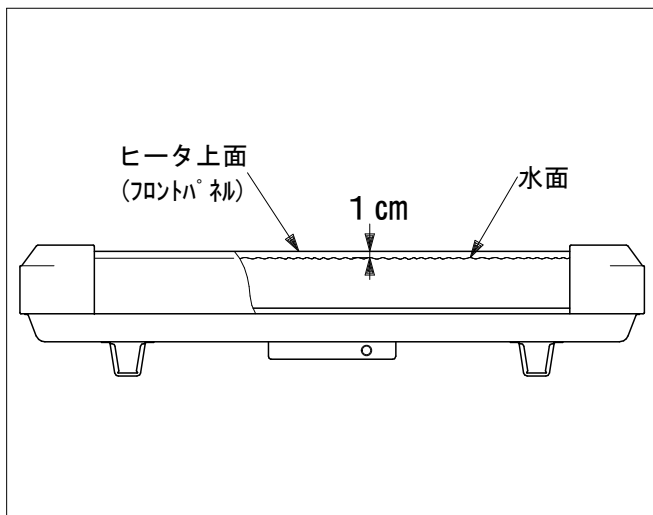
1 ヒータの給水

※給水はヒータが冷めてから行ってください。

①ヒータ(フロントパネル)上面より 1 cm 位下まで給水してください。

●水は不純物のないきれいな水を使用してください。

●1回の育苗ごとにヒータの水槽を満水にして使用してください。



2 運転の開始

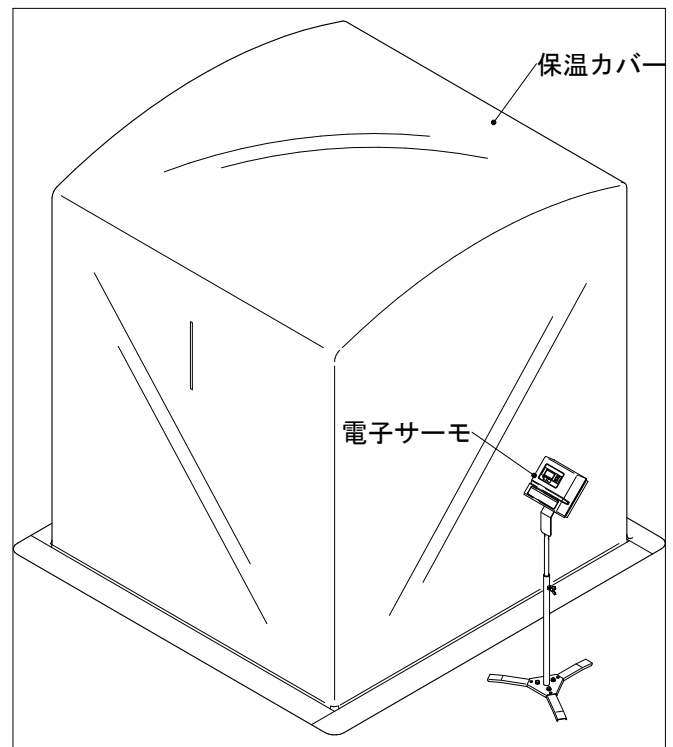
①灌水播種済の育苗箱を育苗器に入れます。

②育苗器を保温カバーで覆います。

●すきま風が入らないようにしてください。

③電子サーモを希望温度に設定し、運転を開始します。

●器内の温度が設定温度になるには、条件などにより約12~24時間程かかります。



3 運転の終了

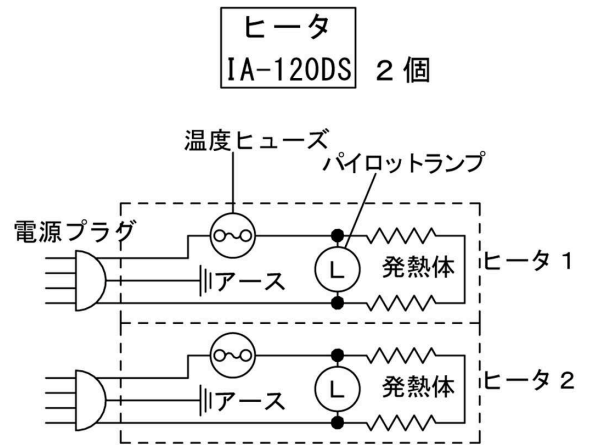
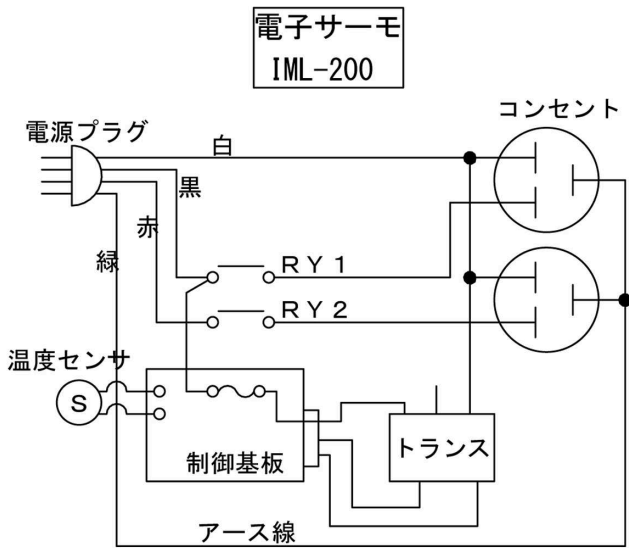
①電子サーモの運転を切り、電源プラグを抜きます。

②保温カバーを開けます。

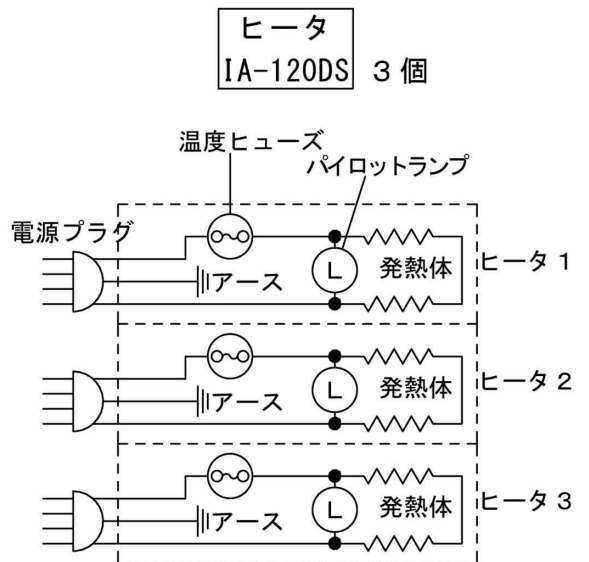
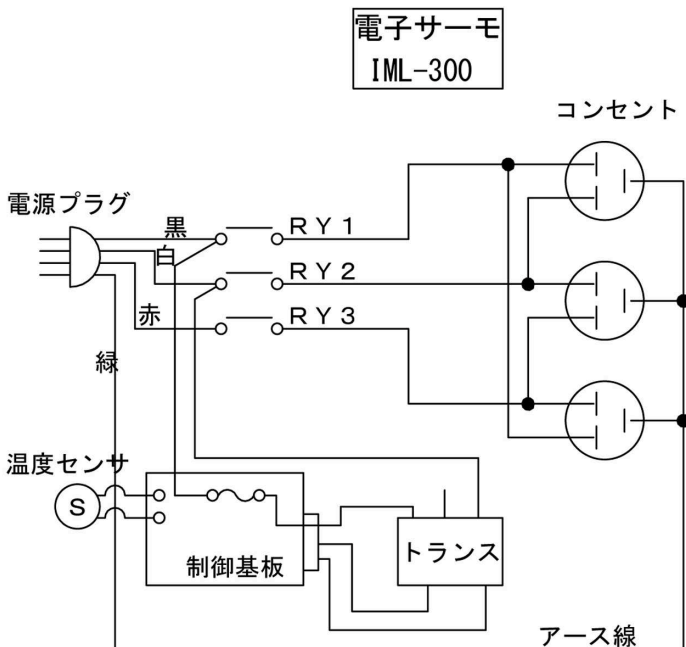
③育苗箱を出します。

回路図

■3相200V1.15kw×2個(FNK-500)



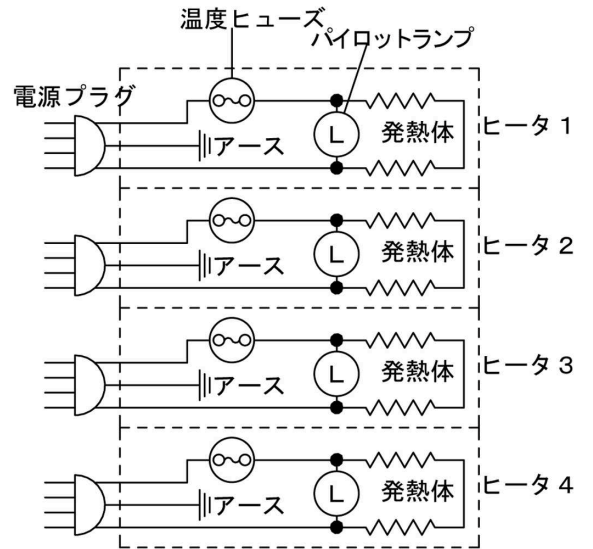
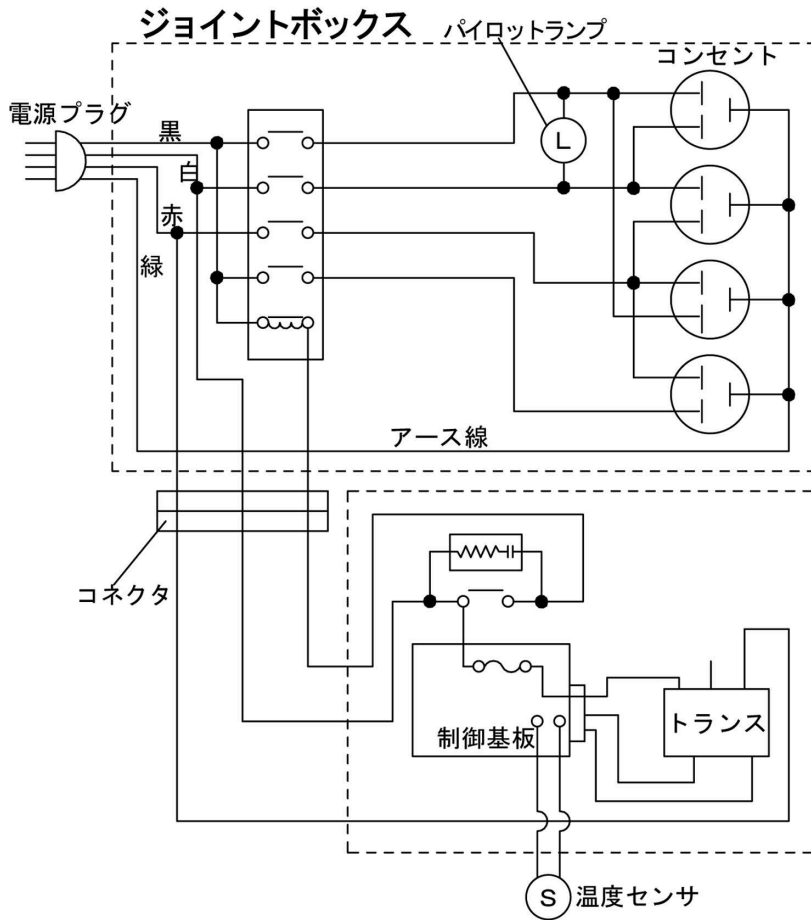
■3相200V1.15kw×3個(FNK-750)



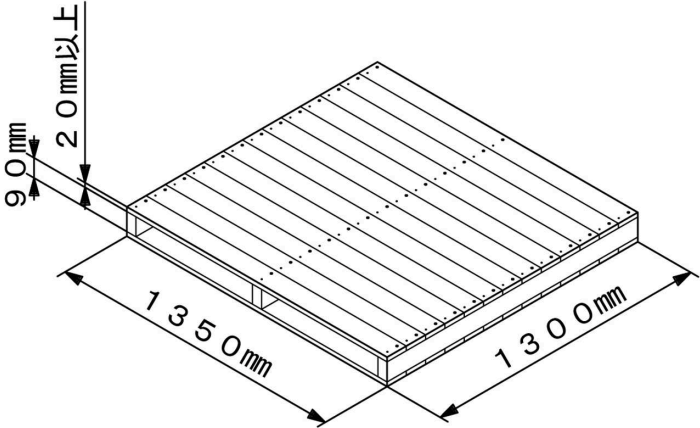
■ 3相200V1.15kw × 4個 (FNK-1000)

電子サーモ
IML-400

ヒータ
IA-120DS 4個



オプション品

| No. | 部品名称 | 主な用途 | 外観形状 | | | | | | | | |
|----------|----------|----------------------------------|---|----|----|---------|---|---------|---|----------|---|
| 1 | リフト用パレット | 苗箱をパレットに積んでリフトで育苗器に直接入れることができます。 |  <table border="1" data-bbox="817 981 1433 1191"> <thead> <tr> <th>型式</th> <th>個数</th> </tr> </thead> <tbody> <tr> <td>FNK-500</td> <td>4</td> </tr> <tr> <td>FNK-750</td> <td>6</td> </tr> <tr> <td>FNK-1000</td> <td>8</td> </tr> </tbody> </table> | 型式 | 個数 | FNK-500 | 4 | FNK-750 | 6 | FNK-1000 | 8 |
| 型式 | 個数 | | | | | | | | | | |
| FNK-500 | 4 | | | | | | | | | | |
| FNK-750 | 6 | | | | | | | | | | |
| FNK-1000 | 8 | | | | | | | | | | |

不調の発見と処置

- 不調が発生しましたら、すぐにその原因を調べて処置をし故障を大きくしない様にしてください。
- 原因がわからないときや修理調整しても再発するときは「お買いあげ先」に相談し点検サービスを受けてください。
- そのときは「型式名」「機械番号（製造番号）」をお知らせください。

警告

◆育苗器の点検整備、分解の際は必ずスイッチを [OFF] にし、電源のプラグを抜いてください。

| 現象 | 点 検 箇 所 | | | 原 因 | 処 置 |
|-------------------|-----------------------|---------------------|----------------------------------|-----------------------------------|-------------------------|
| | 電子サーモ | ヒータ パイロット ランプ | ヒータ | | |
| 温度が 上がら ない | ヒータ表示 が点灯して いる | 点 灯 | 発熱し ている | ○被覆不足 | ○被覆を隙間なく厚くする |
| | | | ○接地床面の断熱不足 | ○断熱処理をする | |
| | | 発熱 不足 | ○延長したコードが長くて細い | ○延長ケーブルを 2mm ² 以上を使用する | |
| | 消 灯 | 発熱し ない | ○ヒータプラグが電子サーモの コンセントに接続されていない | ○電子サーモのコンセントに接続する | |
| | | | ○温度ヒューズ溶断 | ○原因を確かめ温度ヒューズ交換 | |
| | | | ○ヒータの発熱体断線 | ○発熱体交換 | |
| ヒータ表示が 消えている | 消 灯 | 発熱 不足 | ○電子サーモの設定が低い | ○電子サーモの設定温度を上げる | |
| デジタル 表示 E1 | | 発熱し ない | ○温度センサの断線 | ○温度センサの交換 (お買いあげ先に連絡) | |
| デジタル 表示 E2 | | | ○温度センサの短絡 | | |
| 温度が 上がり すぎる | ヒータ表示 が点灯して いる | 点 灯 | 発熱し ている | ○電子サーモの設定が高い | ○電子サーモの設定温度を下げる |
| | ヒータ表示 が点灯して いない | 消 灯 | 発熱し ない | ○太陽熱による自然な温度上昇 | ○日覆いをする ○育苗器を日陰に設置する |
| 温度は 正常で ある | ヒータ表示 が点灯して いる | 消 灯 | 発熱し ている | ○パイロットランプ不良 | ○パイロットランプを交換 |

手入れのしかた

- 作業が終わりましたら次のことに注意し、保守・点検・清掃してください。
- 十分な手入れを行うことにより、機械の寿命がいちじるしく延びるばかりでなく、次の作業にすばやく取り掛かることができ、能率をあげることになります。



警告

◆育苗器の点検整備、分解の際は必ずスイッチを [OFF] にし、電源のプラグを抜いてください。

■保存上の注意

1. 育苗器内のよごれは、掃除の上、保管してください。
2. 水洗いする際は電装品には絶対に水をかけないでください。
3. 乾いた布等であついている水分をきれいに拭いてください。
4. 湿気を帯びない様に乾燥した場所を選んでください。
5. 育苗器の上には重い物を載せないでください。

付 表

1 主要諸元

| 名 称 | | 育 苗 器 は つ が | | |
|--------------------|---------|-------------|-----------|----------|
| 型 式 | | FNK-500 | FNK-750 | FNK-1000 |
| 収 納 箱 数 (標 準) | 15段積 | 480 | 720 | 960 |
| | 16段積 | 512 | 768 | 1024 |
| 機 体 寸 法 | 幅 (mm) | 3090 | 4600 | 6120 |
| | 奥行 (mm) | | 1455 | |
| | 高さ (mm) | | 2150 | |
| 電 源 | | 三相200V | | |
| ヒ ー タ ー 容 量 | | 2.3 (kw) | 3.45 (kw) | 4.6 (kw) |
| ヒ ー タ ー 個 数 | | 2 個 | 3 個 | 4 個 |
| オ プ シ ョ ン | | ・ビニールカバー | | |

育苗器 はつが

製造元

株式会社 **石井製作所**

〒998-0102 山形県酒田市京田4丁目1番地の13

☎ 0234 (28) 8239

FAX 0234 (28) 8256

1280 9150 006

2017年 1月 7版