

ご使用前に必ずお読みください

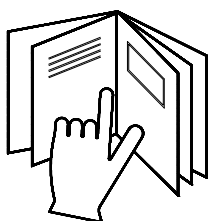
播種機

AN-201・AN-201F

取扱説明書







Photo:AN-201F 型



- 使用するまえに必ずこの取扱説明書を読んでください。
- この取扱説明書はいつでも取り出して読めるように保管してください。

はじめに

- この度は、播種機をお買いあげいただき、まことにありがとうございました。
- この説明書は、播種機を使用する際に是非、守っていただきたい安全作業に関する基礎的事項、播種機を適切な状態で使っていただくための正しい運転・調整・整備に関する技術的事項を中心に構成しております。
- 播種機を初めて運転される時はもちろん、日頃の運転・取扱いの前にも初心に立ち返り入念に読み、十分理解され安全・確実な作業を心がけてください。
- この取扱説明書は、いつでも取り出して読めるように保管してください。
- この取扱説明書を紛失または損傷された場合は、速やかにお買いあげいただいた販売店・JAにご注文ください。
- なお、品質・性能向上あるいは安全上、使用部品の変更を行うことがあります。その際には、本書の内容および写真・イラストなどの一部が播種機と一致しない場合がありますので、ご了承ください。
- もし、おわかりのならない点がございましたら、ご遠慮なくお買いあげいただいた販売店・JAにご相談ください。
- 取扱説明書の中の  **重要** 表示は、下記のように安全上、取扱上の重要なことを示しております。よくお読みいただき、必ず守っていただくようお願いいたします。

表示	重 要 度
 警 告	その警告に従わなかった場合、死亡又は重傷を負う危険性があるものを示しております。
 注 意	その警告に従わなかった場合、ケガを負うおそれのあるものを示しております。
 重要	製品の性能を発揮させるための注意事項を説明しております。よく読んで製品の性能を最大限発揮してご使用ください。

～ 目 次 ～

安全に作業するために	1
1 各部の名称	4
2 仕 様	4
3 組立要領	5
• スタンドの組立	5
• キャスターの取付	5
• 補助レールの組立	5
• ベルト搬送レールの組立	6
• 土受けシートの組立	6
• 水受けシートの組立	6
• 籾受けカゴとカゴ受けの組立	7
• 播種部の組立	7
• 灌水装置の取付け	8
• 給水ホースの接続	9
• 薬液散布装置(別売)を装着して 薬液散布を行う時	9
• センサコードの接続	9
• センサ用コードの接続	10
• 搬送モータ用コードの接続	10
• 灌水用コードの接続	10
• アースコードの接続	11
• 60Hz 地域でのスプロケット入れ換え	11
• ベルトカバー(覆土装置用)取付け	11
• オートストップセンサの取付け	11
4 作業前の準備	12
• 種もみの準備	12
• 土の準備	12
• 育苗箱の準備	12
• 本機の設置	12
• 注油について	12
5 運転のしかたと各部の調節のしかた	13
• 運転のしかた	13
• 機体の水平調整	13
• 箱ガイドの調節	13
• 播種量の調節	14
• 籾落ブラシの高さ調節	15
• 覆土量の調節	15
• 覆土幅の調節	15
• 排土ゴムの高さ調節(AN-201 型)	15
• 覆土作業での回転ブラシの 高さ調節(AN-201F 型)	16
• 灌水量の調節	17
• 播種前灌水の場合の灌水位置の調節	17
• 薬液散布装置(別売)を 装着した場合のダコニール消毒液の散布	18
• 液体肥料を散布する際の注意事項	19
• キャスターの使い方	19
• 補助レールの取扱いについて	19
• 残留種籾の取り出し方	20

6	床土入れ作業のしかた(AN-201F型)	21
	•補助ホッパの取付け	21
	•床土入れ作業での掻き取り量調節のしかた	21
	•床土幅の調節	21
7	作業後の手入れと保管上の注意	23
	•灌水部の手入れ	23
	•播種部の手入れ	23
	•水洗いについて	24
	•注油について	24
	•保管について	24
	•ロールブラシの交換のしかた	25
	•ロールブラシの高さ調節のしかた	25
	•スピードコントローラの配線図	26
	•各部の隙間	26
8	不具合事項と対処方法	27
9	アタッチメント	30

播種機梱包明細・袋入り部品明細

お客様へ

安全に作業するために

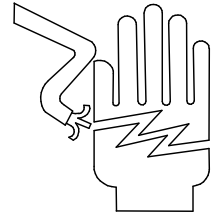
ここに記載された注意事項を守らないと、死亡又は重傷を負ったり、ケガをする事があります。

- 組立前や使用前には、この取扱説明書を良く読んでください。

■機械を組立てる時

⚠ 警 告

感電のおそれがあるので、本機にアースコードを取り付け、アースを取ること。



⚠ 警 告

感電のおそれがあるので、組立を完了するまで元電源に電源プラグを差し込まないこと。



⚠ 注 意

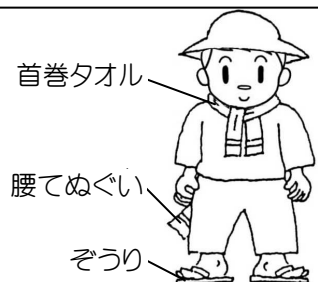
機械が倒れて下敷きにならないように十分注意すること。



■作業前

⚠ 注 意

回転部に巻き込まれない様、だぶついた服装や首巻きなどはしないこと。



⚠ 注 意

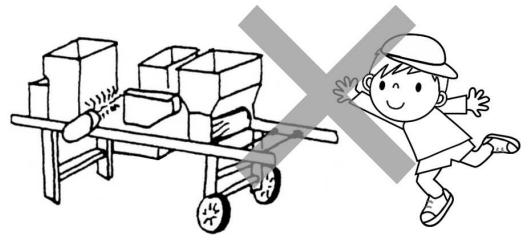
舗装になっていない所や、段差のある所を斜めに移動する場合などは、機械が転倒するおそれがありますので、キャスターは使用しないこと。



■作業中

⚠ 警 告

作業中、子供は近づけないこと。
重大事故を起こすことがあります。



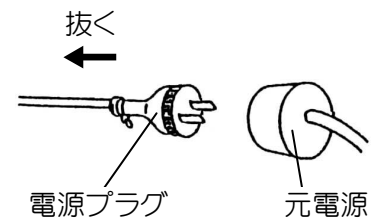
⚠ 警 告

二人以上で作業をする時は、お互いに合図して安全を確かめてから行います。
守らないと重大事故を起こす事があります。



⚠ 警 告

点検や整備をする時は、必ずコントロールボックスの「全体」スイッチを「OFF」にし、電源プラグを元電源から抜いてから行ってください。
守らないと重大事故を起こす事があります。



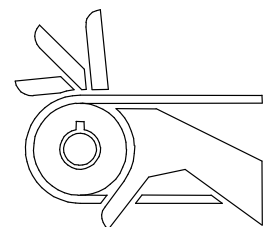
⚠ 警 告

作業中に停電したり、ブレーカーが落ちた時は、必ずコントロールボックスの「全体」スイッチを「OFF」にしてください。
守らないと、復帰した時に機械が急に動き出し危険です。



⚠ 警 告

カバー類を外したままで作業しないこと
巻き込まれるおそれがあります。



■その他

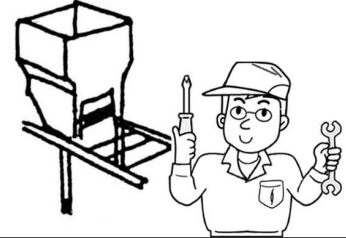
⚠ 注意

機械を他人に貸す時は、使用前に必ず取扱説明書を読んでもらい、取扱方法を説明すること。



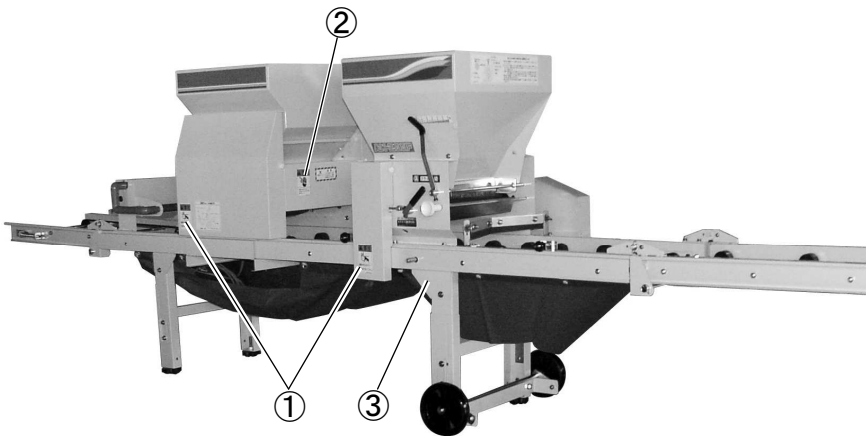
⚠ 注意

機械を改造しないこと。
改造するとケガや故障をすることがあります。

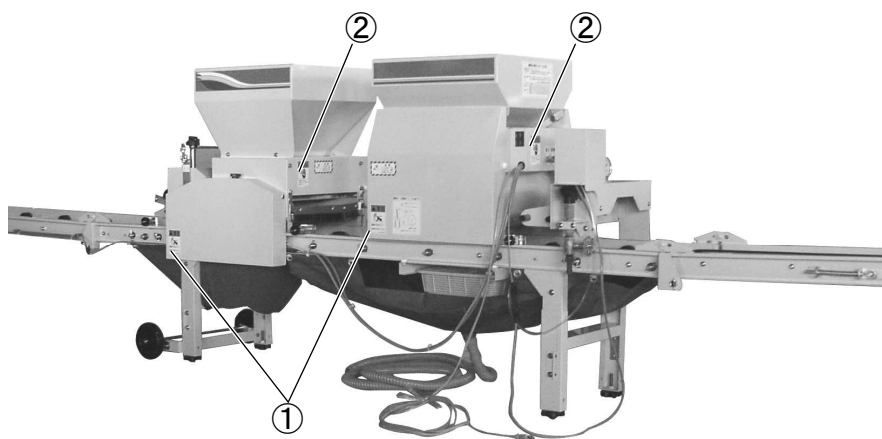


■注意ラベルの貼付位置と取扱い

(1) 注意ラベルの貼付位置は下の写真の通りです。



① 品番 560-3310-101-1



② 品番 965-7710-100



③ 品番 1136-6001-000

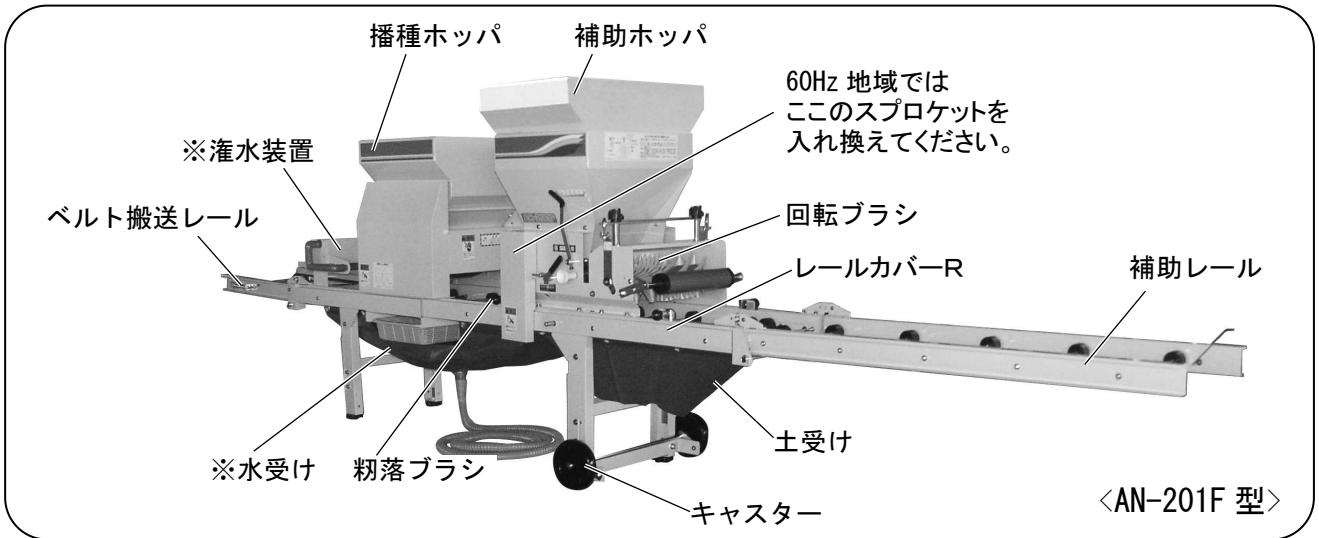
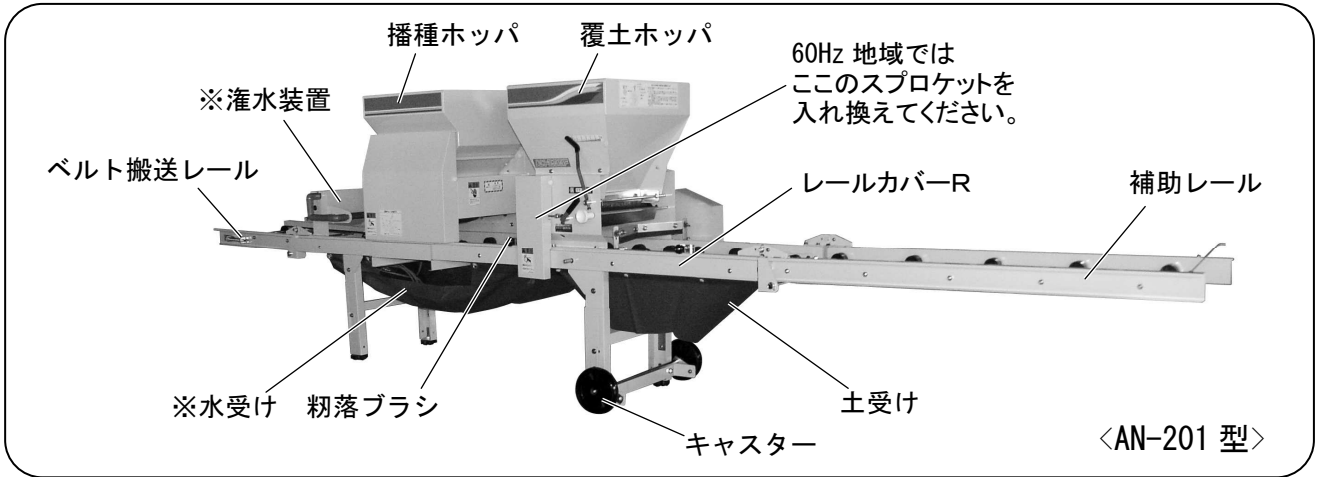
(2) ラベルの取扱い

- ・ラベルが汚れて見えない場合は、拭いて見える様にしてください。
- ・ラベルが破損した場合は、取り換えてください。
- ・ラベルが貼られている部品を交換する時は、ラベルも一緒に交換してください。

1

各部の名称

(灌水装置無し仕様には※印の部品が付いておりません)



2

仕様

型 式	AN-201	AN-201F
全 長	3,840mm (格納時 2,220mm)	
全 幅	520mm	
全 高	970~1,070mm	1,110~1,210mm
重 量	76kg	81kg
動 力	搬 送	40W/100V
	播 種	25W/100V (スピードコントロールモータ)
ホoppa 容 量	播 種	34ℓ
	覆 土	35ℓ
灌 水 量	600cc~2,000cc	
播 種 量 の 調 節	ダイヤルツマミ方式	
播 種 量 (催芽粉)	80g~240g (120cc~360cc)	
床 土 入 れ 装 置	無	有
能 力	200箱/時 (50Hz, 60Hz)	

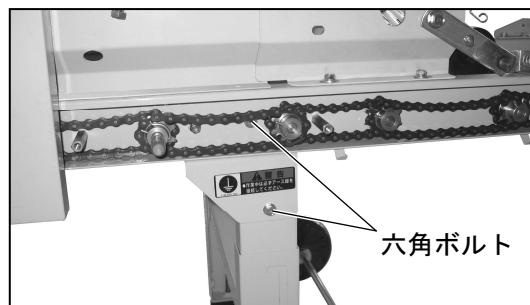
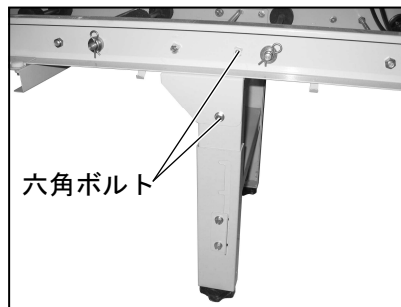
- 1) 本製品は、50Hz 地域用に組付てあります。60Hz 地域で使用する場合は、駆動部の sprocket を入れ換えてください。
- 2) 灌水装置無し仕様は、上記※印部分の説明を省いて説明書を読んでください。

3 組立要領

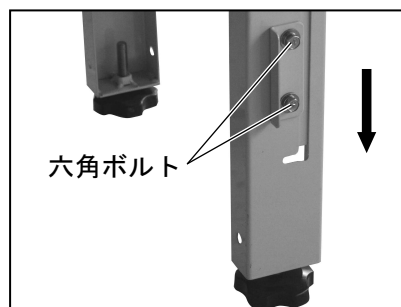
◆ スタンドの組立

(1) 本機に折りたたまれている脚を立てて、六角ボルト (M6×16) 2本にて、しっかりと固定します。

- 覆土ホッパの下にあるスタンドは、外側から六角ボルトを差し込み固定します。その後レールカバーRを取付け、トラスコネジ (M6×12) で固定します。
(P. 4 “各部の名称” 参照)



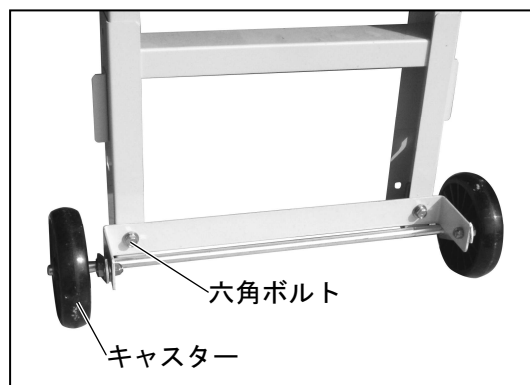
(2) 脚の高さを3段階に伸ばすことができます。六角ボルトをゆるめて、写真のように伸ばします。



◆ キャスターの取付け

キャスターを、六角ボルト (M8×16) で、スタンドに写真の様に取付けます。

- キャスターの取付位置はP. 4 “各部の名称” をご覧ください。

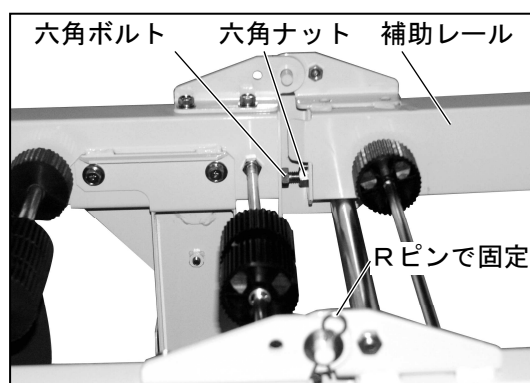


◆ 補助レールの組立

補助レールを連結し、Rピンで抜けないように固定します。

尚、本機移動の際は、補助レールを取り外します。

- 補助レールが本体レールに対して水平でない場合は、六角ナット (M8) を緩めて六角ボルト (M8) で水平になる様に調節してください。

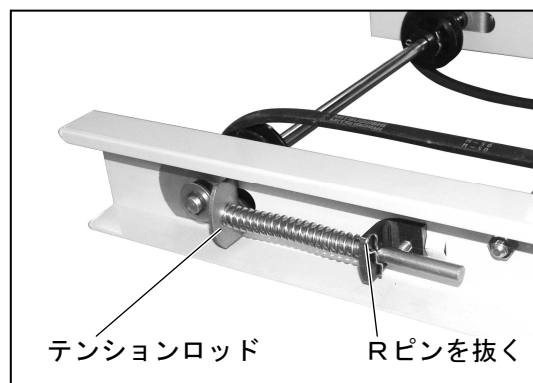
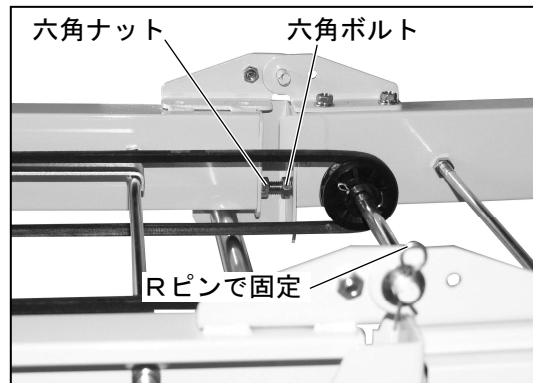


◆ ベルト搬送レールの組立

(1) Vベルトを両側のプーリーに掛けて組み付け、Rピンで抜けない様に固定します。

(2) テンションロッドに差し込んでいるRピンを抜きVベルトを張ります。

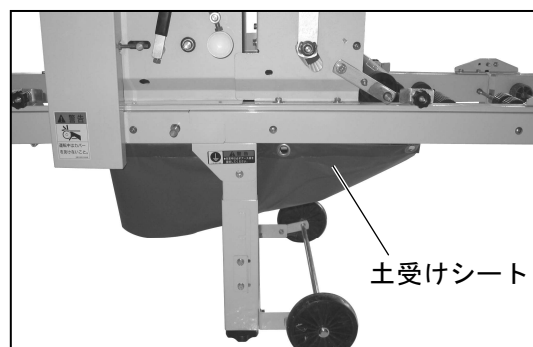
- ベルト搬送レールが本体レールに対して水平でない場合は、六角ナット(M8)を緩めて六角ボルト(M8)で水平になる様に調節してください。



◆ 土受けシートの組立

土受けシートに付いている穴をフックに引っ掛けます。

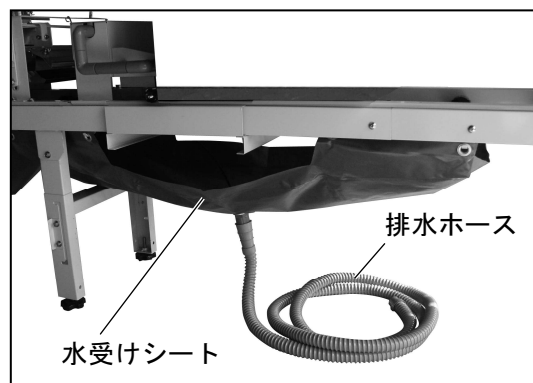
- 土受けシートの内面には矢印が付いております。矢印が育苗箱の進行方向になる様にシートを取付けてください。



◆ 水受けシートの組立

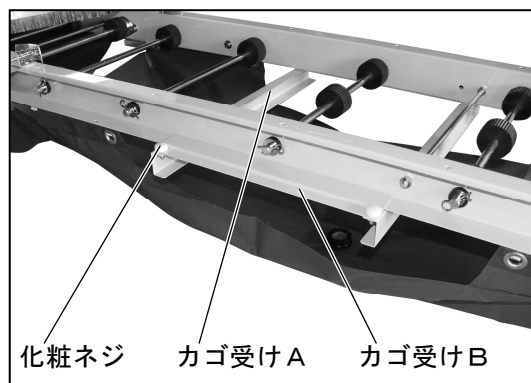
(1) 水受けシートに付いている穴をフックに引っ掛けます。

その後、排水ホースを取り付けます。

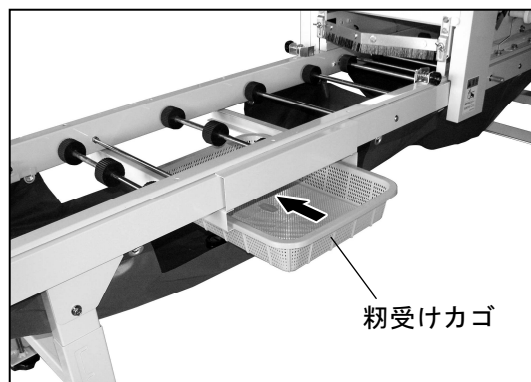


◆ 糞受けカゴとカゴ受けの組立

(1)カゴ受けAをチェーンカバーの方より差し込み、反対側でレールから外れない様にカゴ受けBを化粧ネジ(M6)で固定します。



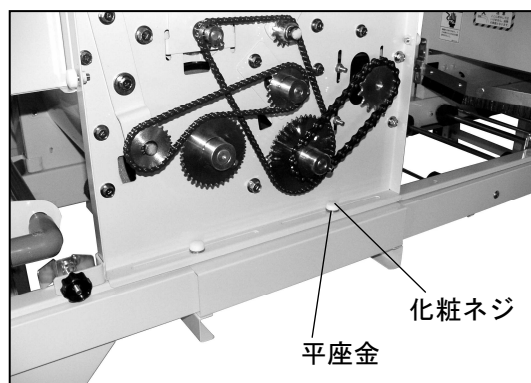
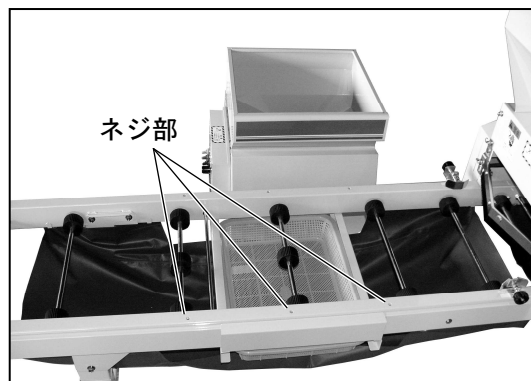
(2)糞受けカゴをカゴ受けAに差し込みます。



◆ 播種部の組立

本体レールに播種部を載せてから播種部の両側のカバーを外し、平座金(M6)、化粧ネジ(M6)で固定します。

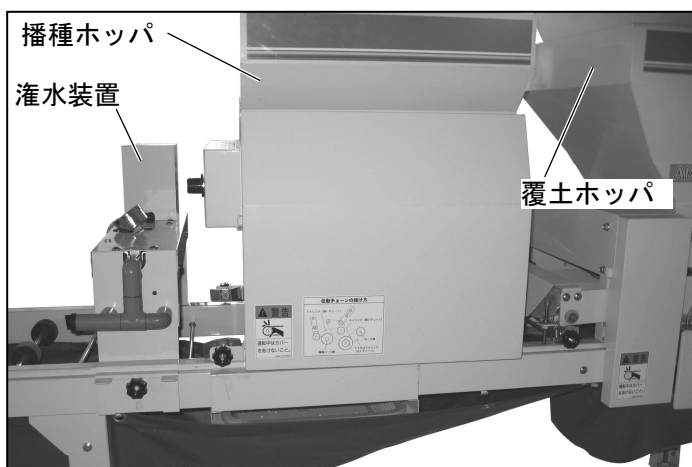
- 向きは写真の通りにしてください。
- 本体レールのネジ部に、播種部の長穴がくる様に載せてください。
- 播種部は前後に250mm移動出来ますので、希望の位置で固定してください。
その際、糞受けカゴも移動させてください。



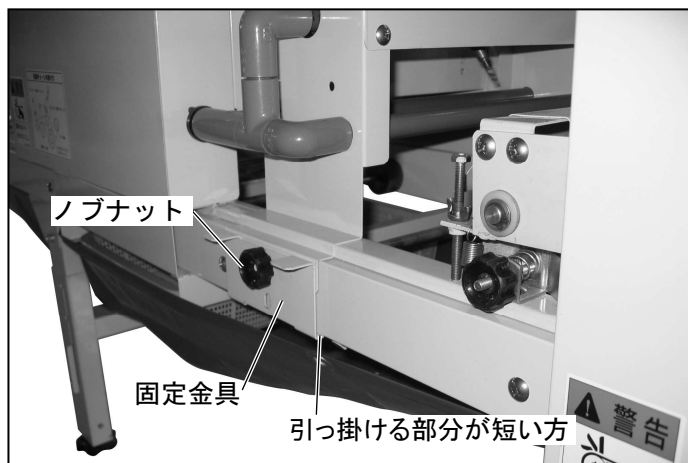
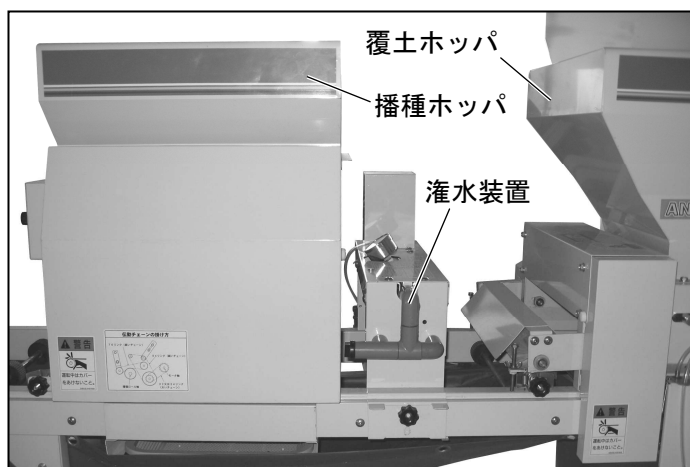
◆ 灌水装置の取付け

- (1) 本機は播種前灌水、播種後灌水いずれも出来ます。下の写真を見ながら灌水装置を取付ける位置を決めてください。
- (2) 灌水装置のバルブの付いている方を左側のレールに引っ掛けます。
- (3) 固定金具を右側レールのチェーンカバー下に引っ掛けてノブナット(M6)で固定します。
 - 固定金具は、引っ掛ける部分の短い方がチェーンカバーの下になる様にします。
 - 播種後灌水の場合は、播種部を固定している化粧ネジ(M6)を緩めて播種部を動かし、灌水装置が播種ホッパと覆土ホッパの間に入る様に調節してください。

播 種 前 灌 水

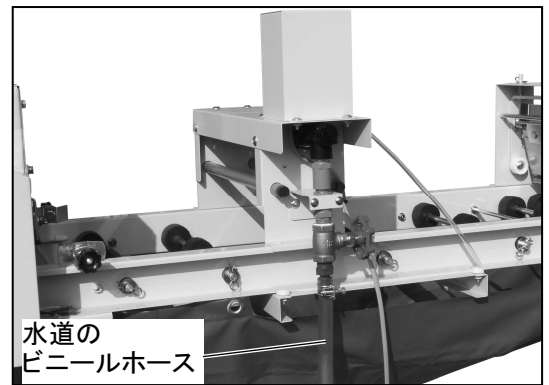


播 種 後 灌 水



◆ 給水ホースの接続

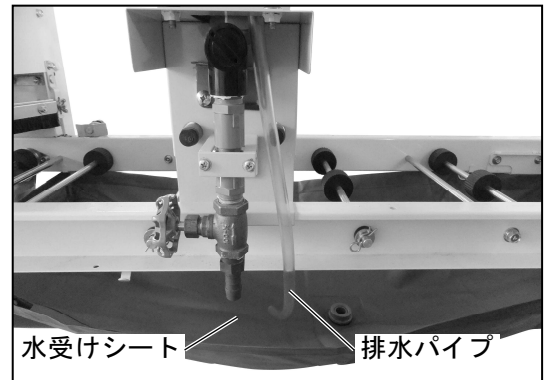
(1) ノズルに水道からのビニールホースを接続します。



(2) 排水パイプをフレームの外側から水受けシートの中に差し込みます。

重要

- 播種作業を行わない時は、必ず水道の栓を閉めて下さい。栓を閉めないで排水シートから溢れる事があります。



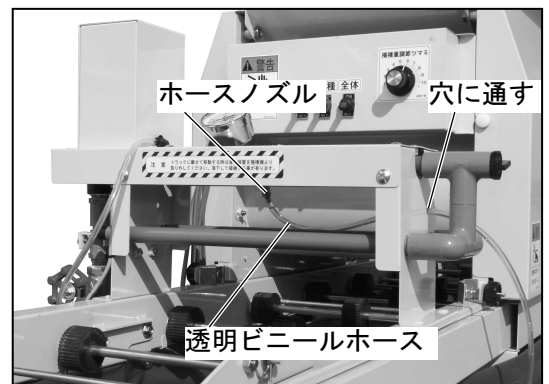
◆ 薬液散布装置(別売)を装着して薬液散布を行う時

(1) 灌水装置のホースノズルにかぶっているキャップを外します。

(2) ホースノズルに、薬液ポンプの「吐出」側の透明ビニールホース(φ6)を差し込みます。

重要

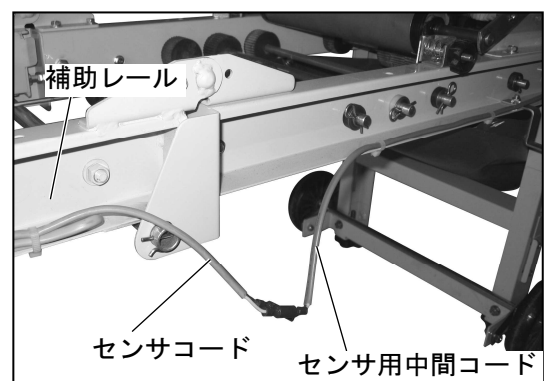
- 薬液散布を行わない時は、必ずキャップをしてください。灌水装置より水が出ない事があります。



◆ センサコードの接続

補助レール先端にあるオートストップから出ているセンサコードの端子を、本体レールより出ているセンサ用中間コードの端子と接続します。

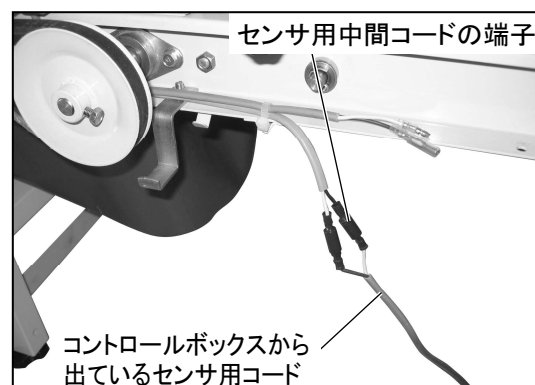
- 端子の色はどちらも赤色です。端子のオス、メスに注意して差し込んでください。



◆ センサ用コードの接続

コントロールボックスから出ているセンサ用コードの端子をセンサ用中間コードの端子と接続します。

- 端子の色はどちらも赤色です。端子のオス、メスに注意して接続してください。



◆ 搬送モータ用コードの接続

(1) コントロールボックスから出ている搬送モータ用コードの端子を、搬送モータコードの端子と接続します。

- 端子の色はどちらも透明です。端子のオス、メスに注意して接続してください。

(2) センサ用コードと搬送モータ用コードをまとめてフレームにインシュロックタイで固定します。



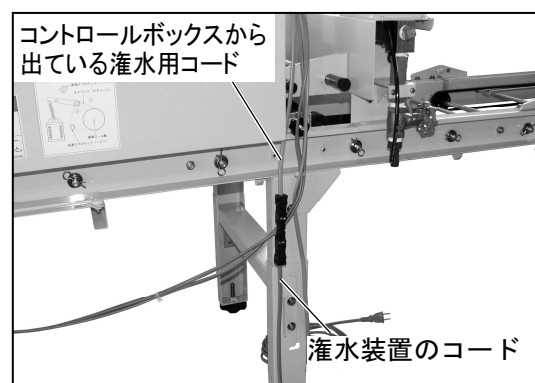
警告

インシュロックタイで固定する際は、コードにたるみが出ない様にし、レールにがっちりと固定します。

たるんだままレールに固定すると、コードが軸に巻き付き接続部が外れ感電する事があります。

◆ 灌水用コードの接続

コントロールボックスから出ている灌水用コードのコネクタを、灌水装置のコネクタと接続します。



◆ アースコードの接続

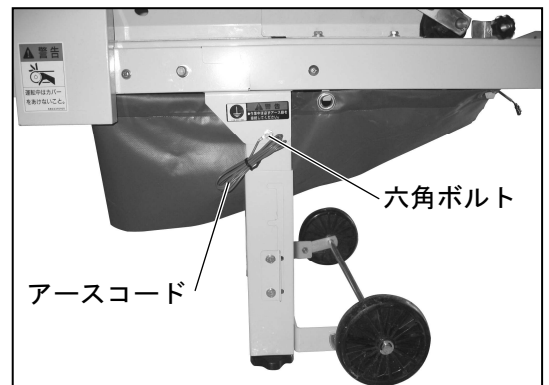
アースコードの一端を、フレーム部のマークの付いている所に六角ボルトで取付け、片方を地中に差し込みアースを取ります。(D種接地工事相当)

(注 意)

アース線をガス管には接続しないでください。
爆発の恐れがあります。

警告

アースを行わないと感電する事があります。

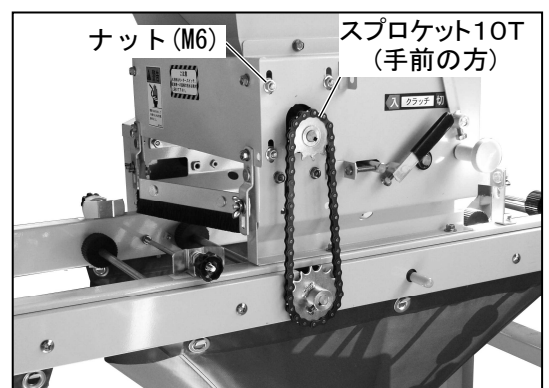


◆ 60Hz 地域での sprocket 入れ換え

- (1) チェーンカバーを外します。
- (2) モーターを取り付けているナットと sprocket のネジを緩めます。
- (3) 2枚になっている sprocket を奥の方に押し、手前の小さい sprocket (歯数 10) にチェーンを掛けます。

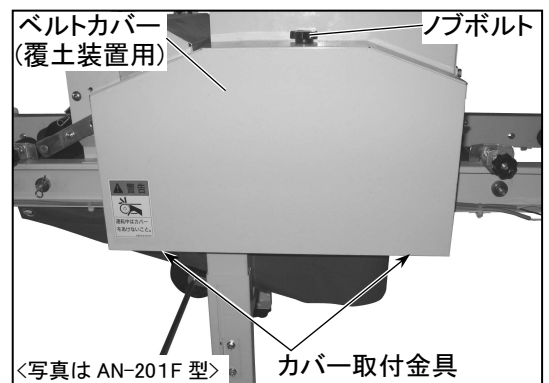
重要

- sprocket を交換しないと、播種量及び灌水量の目安標示通りには調節できません。



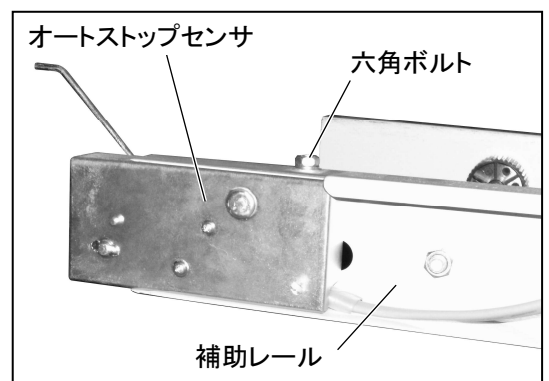
◆ ベルトカバー(覆土装置用)の取付け

ベルトカバー(覆土装置用)を、本体レールのカバー取付金具に差し込み、ノブボルトで固定します。



◆ オートストップセンサの取付け

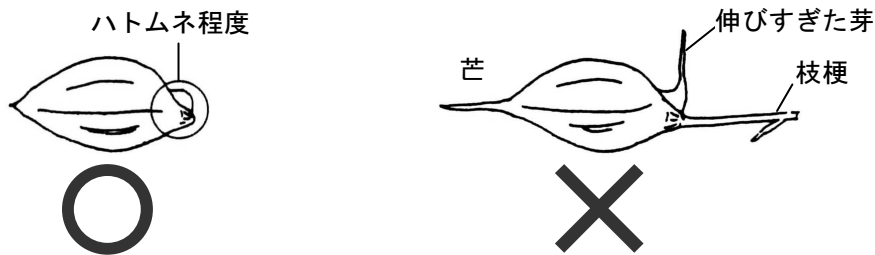
オートストップセンサを補助レール先端に取付け、六角ボルト (M6 × 16) で固定します。



4 作業前の準備

◆ 種もみの準備

- (1) 種もみは、^{ぼう}芒、^{しこう}枝梗を取り除いてください。
芒、枝梗が付いていると、播種ムラの原因になります。
- (2) 種は「はとむね」程度に芽出しをしてください。
芽が伸びすぎていると「播種ムラ」の原因となります。
- (3) 種もみは、陰干しなどをして手につかない程度に十分水を切ってください。
種もみの水切りが完全でないと「播種ムラ」の原因になります。



◆ 土の準備

- (1) 覆土に使用する土は、よく乾燥し4～4.5mm目のフルイを通した物を使用してください。
- (2) 床土に使用する土は5～6mmのフルイを通した物を使用し、片手でかるく握って開いた時にかたまり、指でさわるとすぐに崩れる程度の水分の物を使用してください。
- (3) 水分の多い土は、土がホッパーから出て来ない原因となりますので注意してください。

◆ 育苗箱の準備

- (1) 育苗箱はプラスチック製のできるだけ同じ物で「ソリ」「ネジレ」のない物を使用してください。
 - 「ソリ」や「ネジレ」があると、うまく作業が出来ないことがあります。
- (2) 育苗箱が何種類かある場合は、種類ごとに寄り分けてください。
 - 育苗箱の幅や高さが変わると再調整が必要です。

◆ 本機の設置

なるべく硬くて平らな場所を選んでください。

◆ 注油について

作業前に1日1回以上各軸受け、及びチェーンに注油してください。

重要

- 注油しないで使用すると寿命が短くなる場合があります。

5 運転のしかたと各部の調節のしかた

◆ 運転のしかた

(1) 播種部のコントロールボックスから出ている電源プラグを単相100Vの元電源に差し込みます。

(2) 各スイッチ及びクラッチの操作のしかたとオートストップについて(写真参照)

- 「全体」スイッチを「ON」にする。 → 土ならしブラシが回る。(201F型) 搬送部が動く。
- 「播種」のスイッチを「ON」にする。 → 播種ローラーが回る。
- 「灌水」のスイッチを「ON」にする。 → 電磁弁が作動し水が出る状態になる。
- 「土クラッチ」を入にする。 → くり出しベルトが回る。
- 「オートストップ」を押す。 → 全て停止する。
灌水はオーバーフローパイプより出る。

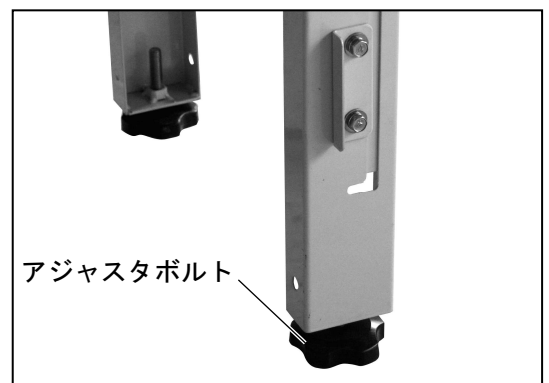


◆ 機体の水平調節

機体に水準器をのせ、アジャスタボルトを調節し水平になる様にします。

重要

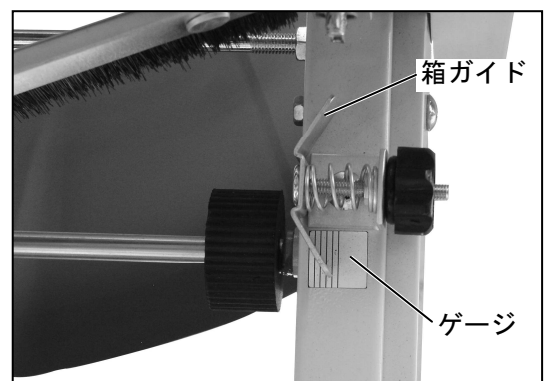
- 水平にしないと箱の片寄り、播種ムラ、灌水ムラなどの原因となります。



◆ 箱ガイドの調節

育苗箱を箱ガイド(6ヶ所)の所に置いて、箱と各ガイドの隙間が2~3mmになる様にネジで調節します。

- 育苗箱が機械の中心に来る様にゲージを見ながら左右のガイドを寄せます。



◆ 播種量の調節

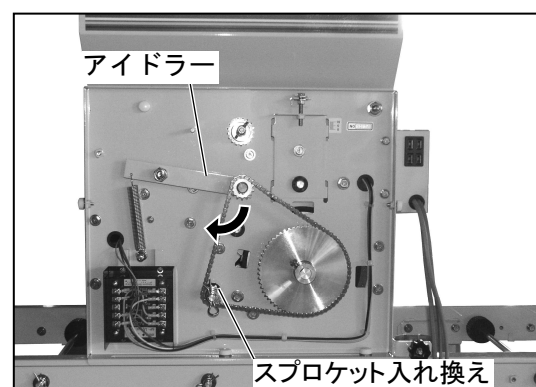
(1) 播種量の調節は、播種部に付いているダイヤルツマミを回して行います。

(注 意) 数値は催芽初重量 (g) を示しています。



(2) 下に書いてある目安表をもとに、空の育苗箱を通し測定します。

- 空の育苗箱はスリップし易いので、若干の重りを入れると正確に測定できます。
- 播種量は品種、水切り、出芽の状態で異なります。
- 「低速」「高速」の切換えは、左側のチェーンカバーを外してアイドラーを下げ、スプロケットを入れ換えることにより行います。同じ播種量であれば、低速の方が消費電力が少なくて済みます。
- 出荷時は、低速用の13Tのスプロケットの方にチェーンが掛けられています。



ダイヤルツマミ (g)	70	80	100	110	130	140	150	170	180	200	220	240
容 積 (cc)	105	120	150	165	195	210	225	255	270	300	330	360
容 積 (合)	0.58	0.67	0.83	0.92	1.08	1.17	1.25	1.42	1.5	1.67	1.83	2

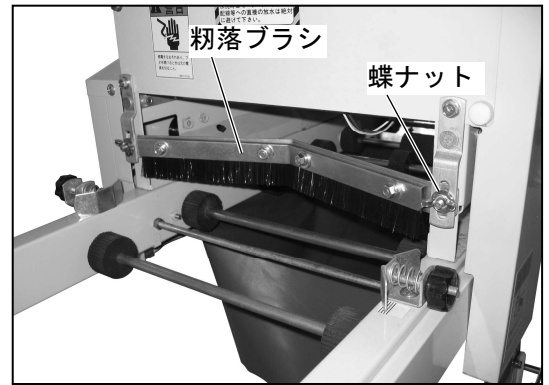
(参 考) 1合 = 180ml ≒ 120g

(注 意) 数値は催芽初重量の値です。

◆ 粉落ブラシの高さ調節

蝶ナットを緩め、育苗箱の上面より2mm程度下がる様に粉落ブラシの高さを調節します。

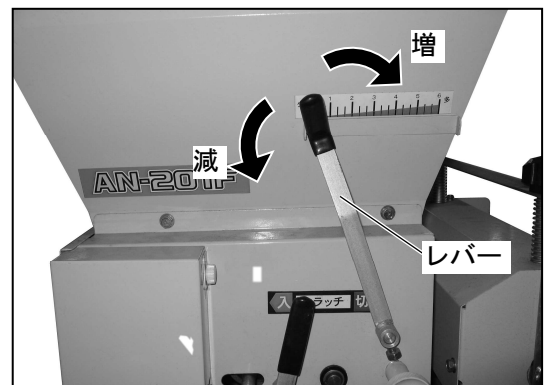
- 調節が終わったら、再び蝶ナットで固定してください



◆ 覆土量の調節

(1) 覆土の量はホップの側面にあるレバーで調節します。

(2) 種もみがかくれる程度に覆土します。



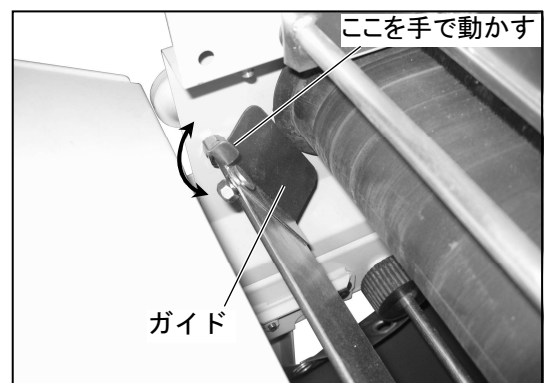
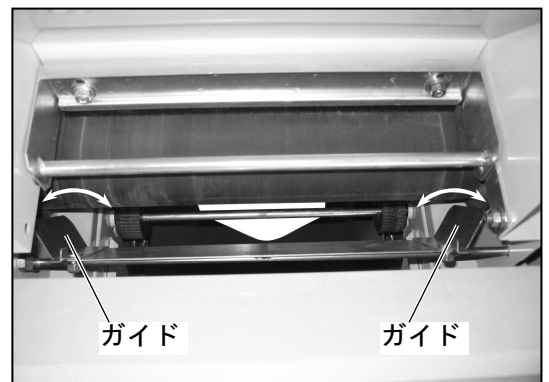
◆ 覆土幅の調節

覆土幅を調節するガイドは、標準の育苗箱の幅に合わせて調節して出荷してあります。

(1) 覆土が育苗箱の外に沢山落ちる場合は、手でガイドをもっと内向きにしてください。

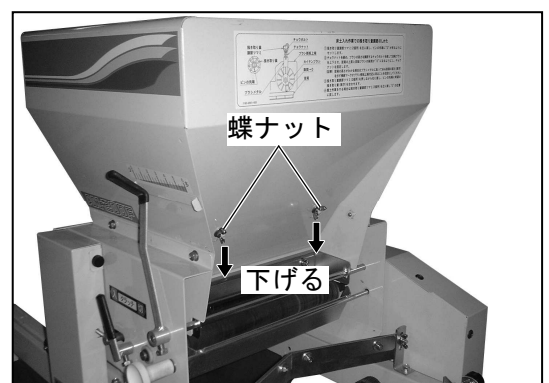
(2) 覆土が育苗箱の隅まで届かない場合は、手でガイドをもっと外向きにしてください。

- ガイドは手で動きます。



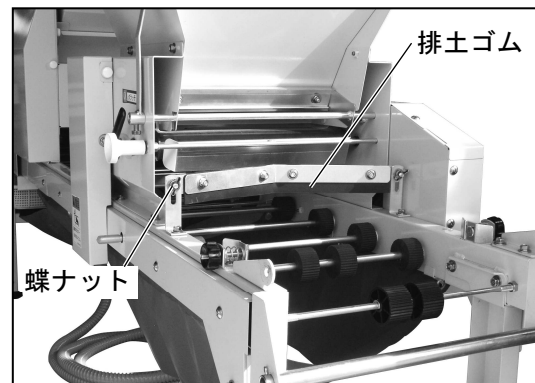
クラッチを「切」にしても
土が流れて来る場合の調節のしかた

- 覆土ホップ前面に付いている蝶ナットを緩めて、ホップの中の仕切板を下げてください。



◆ 排土ゴムの高さ調節 (AN-201型)

蝶ナットを緩めて、育苗箱の高さに合う様に排土ゴムの高さを調節します。

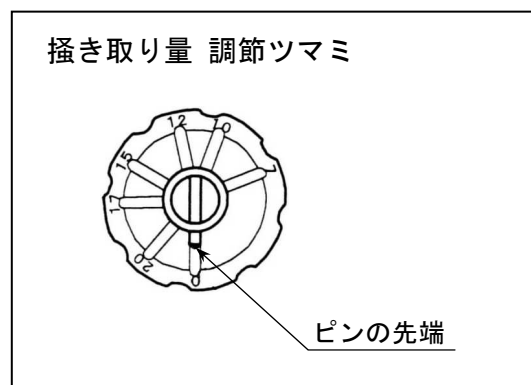
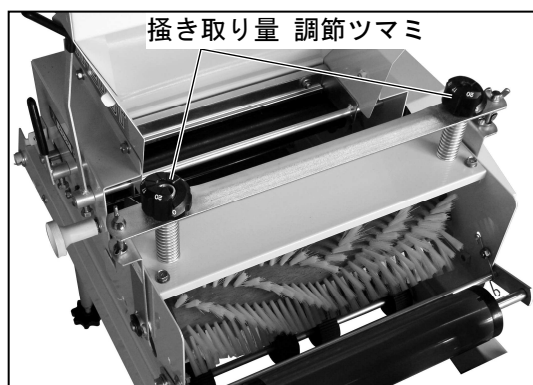


◆ 覆土作業での回転ブラシの高さ調節 (AN-201F型)

⚠ 警告

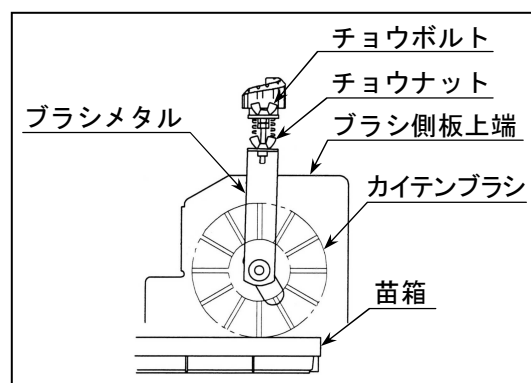
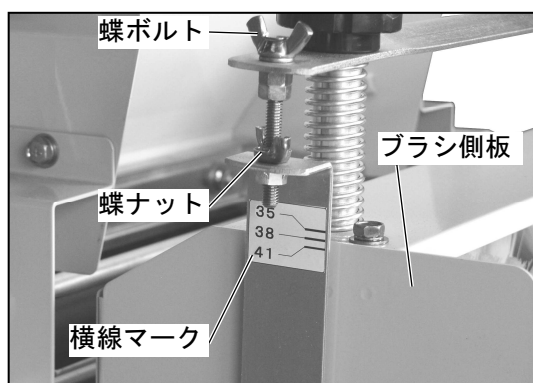
調節の際は、コントロールボックスの「全体」スイッチを「OFF」にし電源プラグを抜いてください。
回転部に巻き込まれる事があります。

(1) 掻き取り量 調節ツマミ (2ヶ所) を左に回し、ピンの先端に“0”の数字が来る様になります。



(2) 蝶ナットを緩め、高さを調節する蝶ボルトを回して、育苗箱の高さに合う様に回転ブラシの高さを調節し、蝶ナットを固定します。

- 育苗箱の高さがわかる場合は、ブラシメタルに貼ってある育苗箱の高さ(数字)を示す横線マークが、ブラシ側板上端付近に来ることを目安にしてください。



◆ 灌水量の調節

- (1) 下に書いてある水圧と灌水量の関係を示す目安表、及び **重要** 事項を見て使用する水圧を決めます。
- (2) 「全体」スイッチと「灌水」スイッチをONにします。
- (3) 灌水装置のコックを全開にします。
- (4) 水圧メータを見ながら、使用する水圧よりもやや多目になる様に水道のコックを開きます。全開にするとホースが破裂する場合があります。
(例) 灌水パイプ2本で、1箱当たり1380ccの灌水とすると、水圧メータを見ながら0.04~0.05になる様に水道のコックを開きます。次に、灌水装置のコックを少し締め0.03になるように調節します。
- (5) 目ばりした育苗箱を1箱通過させて入った水の量を測定します。(重量計では1g→1cc)
- (6) 土の入った育苗箱をレールに載せて灌水装置の所を通過させます。
- (7) 水の浸透具合を調べます。
- (8) 過不足があれば水圧を変え、良い状態になるまで繰り返します。

<灌水量の調節目安>

圧力計目盛 MPa	灌水量(cc/箱)	
	灌水パイプ 1本時	灌水パイプ 2本時
0.01	740	810
0.02	1040	1120
0.03	1270	1380
0.04	1490	1600
0.05	1670	1770
0.07	1980	2040
0.09	2150	2150

注意

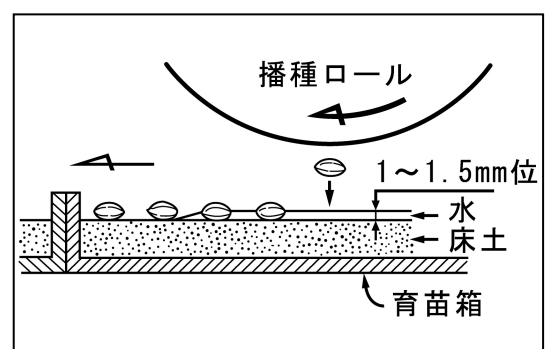
灌水量1040cc以下で使用する場合は灌水の勢いが無くなりますので、灌水パイプ1本を抜き、抜いた所にゴム栓をした止水パイプ(長さ5cmの塩ビ製パイプ)を差し込み、灌水パイプ1本で使用してください。
(止水パイプは部品袋に入っております)

重要

- 床土への灌水量は、土の種類や乾燥状態、育苗箱の種類などによって異なります。一般に乾燥した土は多目に、湿った土は少な目に灌水します。必要以上に灌水すると湿害を生じたりしますし、逆に灌水不足だと種もみの根上りが起きたりしますので注意してください。

◆ 播種前灌水の場合の灌水位置の調節

播種ロールから種籾が落下する際、水が多いと種籾が浮いたり、逆に水が引きすぎると種籾がバウンドしたりして、播種がきれいにいかない場合がありますので、きれいに播種出来るように灌水位置を調節してください。



◆ 薬液散布装置（別売）を装着した場合のダコニール消毒液の散布

(1) 薬液ポンプの吐出量は育苗箱1箱当り50ccです。

(灌水する水量に関係なく吐出されます)

(2) 下記の表を見て消毒液を調合します。

- 薬液消毒の防除基準は、一般に500～1000倍液を1箱当たり500ml散布となっています。

(各地域の育苗指針、農業改良普及員の指導、薬剤の説明書などに従ってください。)

＜100箱に散布する際に準備する水の量と溶かす薬剤の量＞

散布する育苗箱の箱数	100箱					
桶に入れる水の量	5ℓ					
散布倍率	500倍	600倍	700倍	800倍	900倍	1000倍
水に溶かす薬剤の量	100g	80g	70g	60g	55g	50g

- 育苗箱100箱に散布する場合に必要な水の量は、薬液ポンプ吐出量が1箱当り50ccですので、100箱では $50(cc) \times 100(箱) = 5000(cc) = 5ℓ$ の水が必要となります。
- 例えば、500箱に700倍液を散布する場合は次のようになります。

準備する水の量： $5ℓ \times 500 \div 100 = 25ℓ$

薬 剤 の 量： $70g \times 500 \div 100 = 350g$

(3) 薬液ポンプの「吐出」側の透明ビニールホース(φ6)が灌水装置に接続されているか確認します。(P.9の薬剤散布を行う時の項目を見てください。)

(4) おもりの付いた「吸込」側のパイプを薬液の中に入れます。

(5) 「全体」スイッチを入れ、薬液が送られているかどうかを確認します。

重 要

- ダコニール、ダコレートとタチガレンの同時使用、近接処理は薬害を生じるおそれがありますのでさけてください。
- 薬剤は沈殿するので、時々かき混ぜてください。
- 「吸込」側のビニールホースの先端に付いているフィルターが詰まると、薬剤吸引量が減少します。ときどき確認し、詰まっていたら掃除してください。
- 水和剤を使用する時は、原液を濾過しますと目詰まりしにくくなります。
- 作業中は薬液ポンプだけを停止する事は出来ませんので、播種量及び土の量の調節の時は薬液タンクからおもりのついた「吸込」側のホースを抜いてください。

◆ 液体肥料を散布する際の注意事項

- (1) 毎日作業後直ちに灌水装置のノズルに水道のホースを差し込み、灌水装置のコックを開きます
- (2) 「全体」スイッチ及び「灌水」スイッチをONにして、水道水で内部をきれいに洗浄します。(1～2分間)
- (3) 「灌水」スイッチを2・3回ON, OFFさせて電磁弁を動かしてください。

重要

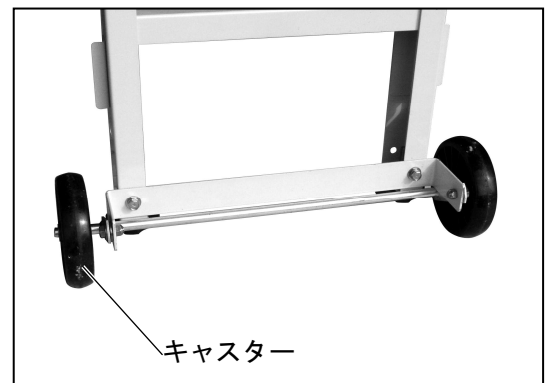
- 上記洗浄・電磁弁操作を行わないと電磁弁が錆ついて動かなくなる事があります。

◆ キャスターの使い方

キャスター側のレール部を持って播種機を持ち上げます。

次にキャスターを回転させて写真のようにセットします。セットした後、反対側のレールの一端を持って移動します。

- キャスターは播種機を移動する時に使用します。播種作業の時は必ず車輪を上へ上げてください。



◆ 補助レールの取扱いについて

警告

補助レールを折りたたんだままで機体を移動しないでください。
補助レールが倒れてケガをする事があります。
移動する時は必ず補助レールを取り外してください。

◆ 残留種粕の取り出し方

⚠ 警告

残留粕の取り出しの際は、コントロールボックスの「全体」スイッチを「OFF」にし、電源プラグを抜いてから行ってください。
回転部に巻き込まれる事があります。

(1) ノブナットを緩めてシャッター板を引き上げ、種粕を粕受けカゴに落とします。

(2) 一旦シャッター板を下げて、播種ホップを固定している化粧ネジを外して、播種ホップを開きます。

注意

シャッター板を下げないと播種ホップは開きません。

(3) 中に付着した種粕をコンプレッサーなどで落とします。

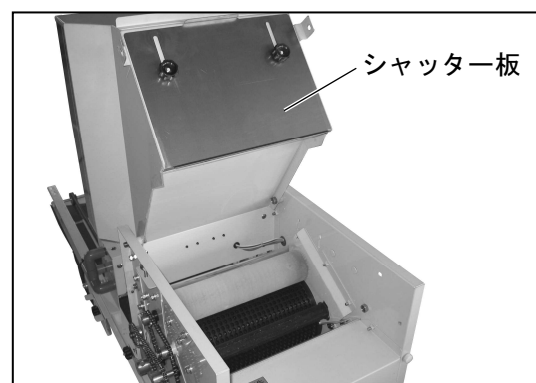
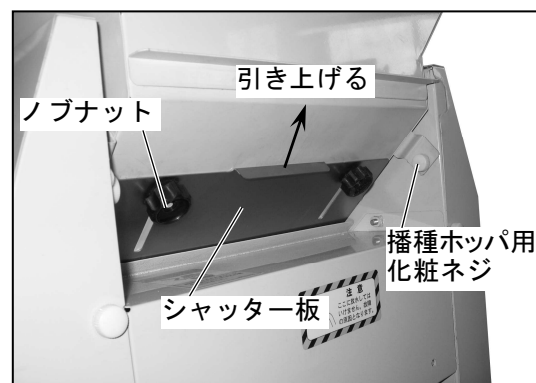
(4) シャッター板を上げたまま播種ホップを下げて、化粧ネジで固定します。

(5) 両側のカバーを取り外します。

(6) 両側の角穴より見て、シャッター板が播種ロールに軽く接触する様に調節し、シャッター板のノブナットを締め付けます。

(P. 26 「各部の隙間」参照)

(7) 化粧ネジで両側のカバーを取付けます。

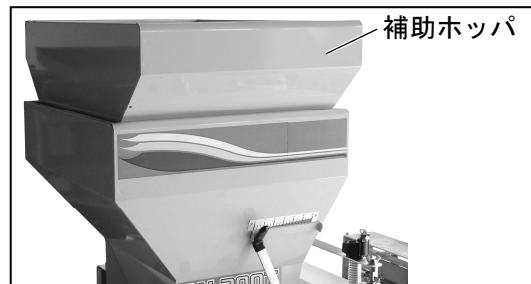


6 床土入れ作業のしかた (AN-201F型のみ)

- AN-201F型は、覆土ホッパにて床土入れ作業も出来るようになっております

◆ 補助ホッパの取付け

床土入れ作業は多くの土の量を必要とします。
何度も土を投入するのが煩わしい場合は、付属の補助ホッパを取付けます。



◆ 床土幅の調節

床土幅を調節するガイドは、標準の育苗箱の幅に合わせて調節して出荷してあります。

- (1) 床土が育苗箱の外に沢山落ちる場合は、手でガイドをもっと内向きにしてください。
(P. 15 写真参照)
- (2) 床土が育苗箱の隅まで届かない場合は、手でガイドをもっと外向きにしてください。
(P. 15 写真参照)

- ガイドは手で動きます。

◆ 床土入れ作業での掻き取り量調節のしかた

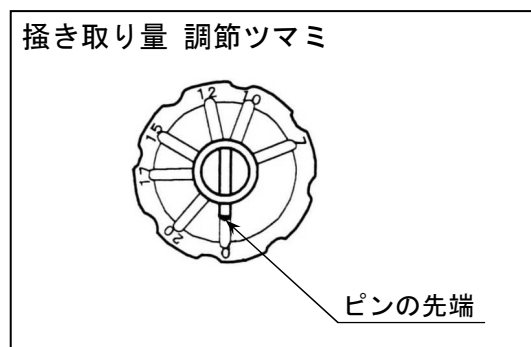
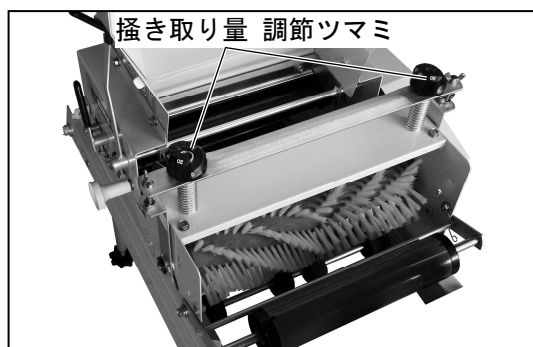


警告

調節の際は、コントロールボックスの「全体」スイッチを「OFF」にし
電源プラグを抜いてください。回転部に巻き込まれる事があります。

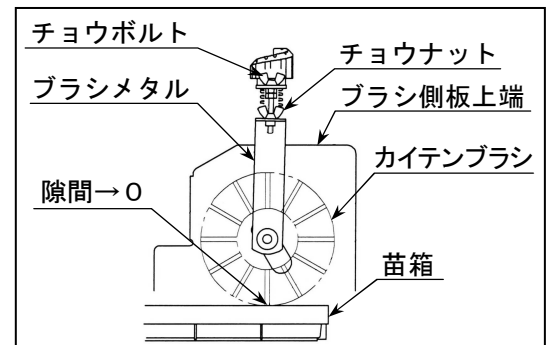
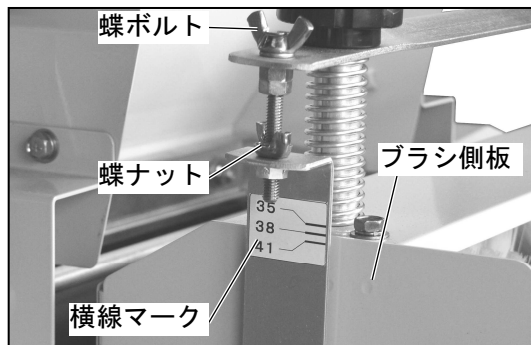
※掻き取り量調節は、回転ブラシの高さ調節で行います

- (1) 掻き取り量調節つまみ(2ヶ所)を左に回し、ピンの先端に“0”の数字が来る様にセ
ットします。



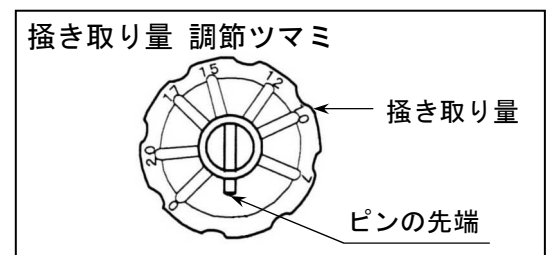
(2) 蝶ナットを緩め、高さを調節するための蝶ボルトを回して回転ブラシを上下させ、育苗箱の上面と回転ブラシの隙間が“0”になる様にし、蝶ナットを固定します。

- 育苗箱の高さがわかる場合は、ブラシメタルに貼ってある育苗箱の高さ(数字)を示す横線マークがブラシ側板上面付近に来ることを目安にしてください。



(3) 掻き取り量調節つまみ(2ヶ所)を押しながら右に回し、ピンの先端に希望の掻き取り量(数字)を合わせます。

- 作業を開始する前に、試しに床土を入れてみて、希望の掻き取り量になっているか確認してください。



7 作業後の手入れと保管上の注意

◆ 灌水部の手入れ

- (1) 薬液消毒を行った場合は、1日の作業終了後必ず真水を吸わせながら灌水し、内部をきれいにします。

重要

- 使ったままにしておきますと、灌水パイプの穴に薬剤がこびり付いたまま乾燥して、水が出なくなる事があります。
- (2) 時々灌水パイプの掃除をします。
方法：灌水パイプのゴム栓を抜き、ブラシで掃除して再びゴム栓を差し込みます。次に水を勢いよく出して灌水パイプ内をきれいにします。
- (3) 時々、キャップを外してフィルタの掃除をします。

重要

- フィルタが目詰まりすると水が出なくなる事があります。
使用当初は水が適量出ていたが、しばらく使用しているうちに、コックを大きく開けても水が出なくなった場合等は、フィルタの目詰まりの可能性ががあります。
- (4) 1日の作業終了後に水道ホースを灌水装置より外し、次にキャップ、フィルタを外してコックを開け、電磁弁の下にあるドレン（蝶ボルト・指示マーク有）を外して水抜きをします。さらに、灌水ノズルのゴム栓2ヶ所を外して水抜きをします。
- (5) 水抜き終了後、キャップ、コック、ドレン、ゴム栓、水道ホースを元通りに組付けます。

重要

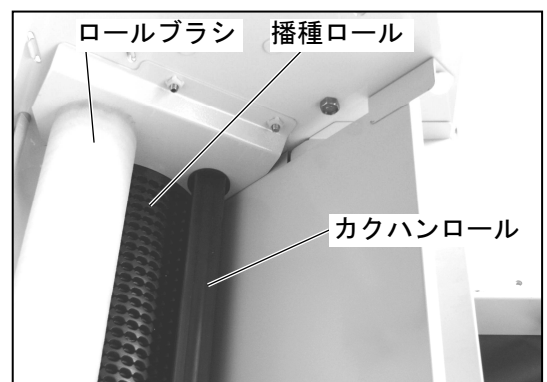
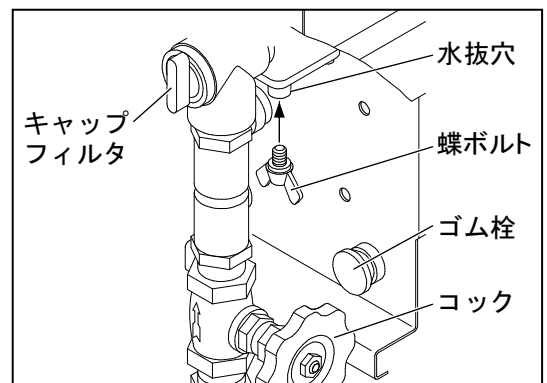
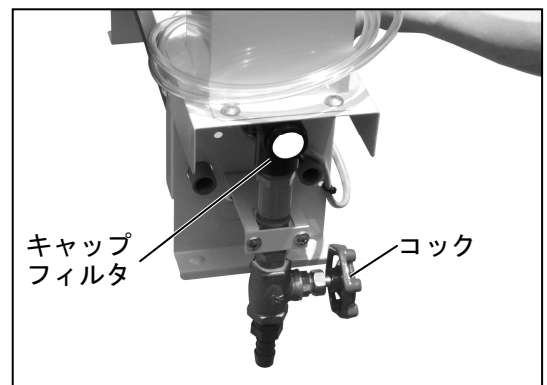
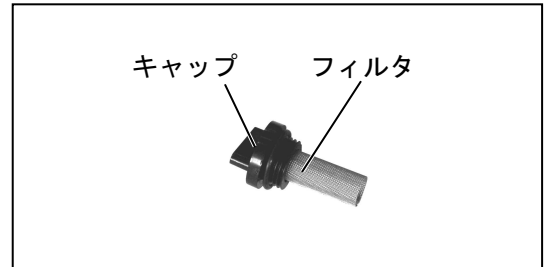
- 寒い日は作業終了後、必ず水抜きを行ってください。行わないと夜間凍結して灌水装置が破損する事があります。

◆ 播種部の手入れ

- (1) 残った籾を取り出します。（P. 20 参照）
- (2) コンプレッサ等により播種ロール、カクハンロールに付いた種籾をきれいに落とします。

重要

- ロールブラシにはコンプレッサを使用しないでください。ブラシが折れることがあります。

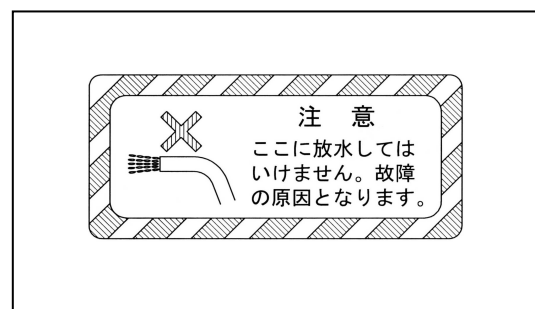


◆ 水洗いについて

水洗いは電源プラグをコンセントから外してから行います。

重要

- モータ、スイッチ、コントローラ、ソレノイドなどの電装品が入っている所及び、そのカバー部分には絶対に水をかけないでください。（マークにより指示あり）
水をかけますと故障の原因となります。

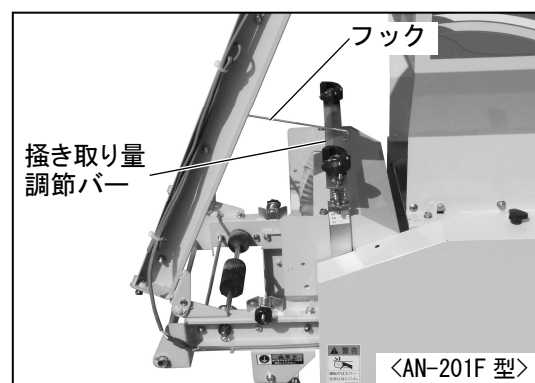
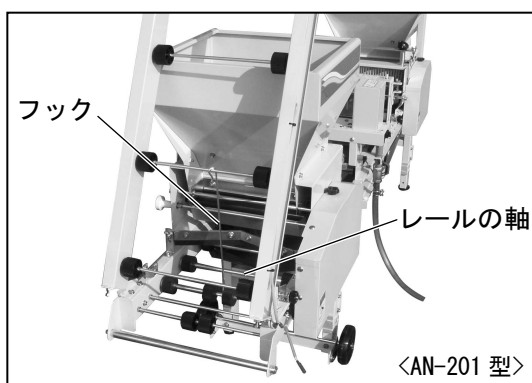


◆ 注油について

水洗い後、カバーを開けてよく乾かし、各軸受け、チェーンに注油します。

◆ 保管について

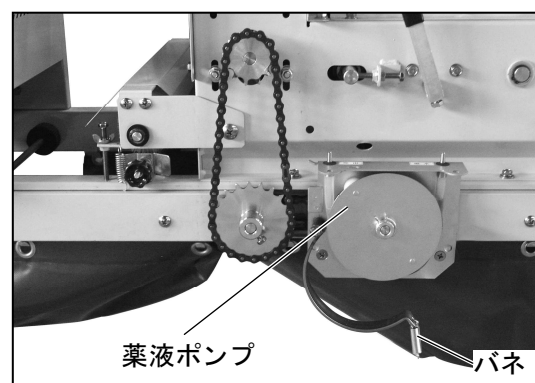
- (1) 覆土部のクラッチを「切」の状態にします。
- (2) ベルト搬送レールのVベルトは緩めた状態で保管しますと、伸びや「くせ」を防止することができます。
- (3) 播種部にはネズミが入らない様にフタなどをしてください。
- (4) 湿気がなく、直射日光の当たらない場所に保管してください。
 - ゴムや樹脂部品は、直射日光が当たりますと劣化する場合があります。
- (5) 補助レールを折りたたんで保管する場合は、倒れ防止の為フックをレールの軸(AN-201型)、掻き取り量調節バー(AN-201F型)に引っ掛けます。



- (6) 薬液散布装置(別売)を装着した場合は、チェーンカバー、ポンプカバーを外し、薬液ポンプのバネを外します。

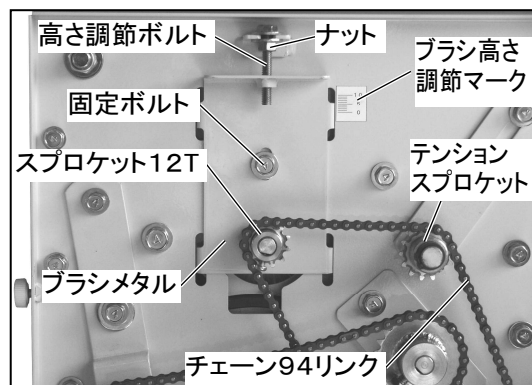
重要

- 薬液ポンプ内のチューブのつぶれ防止のため、必ず行ってください。
- 再度使用する時は、バネを掛けてからポンプカバー、チェーンカバーを取付けてください。



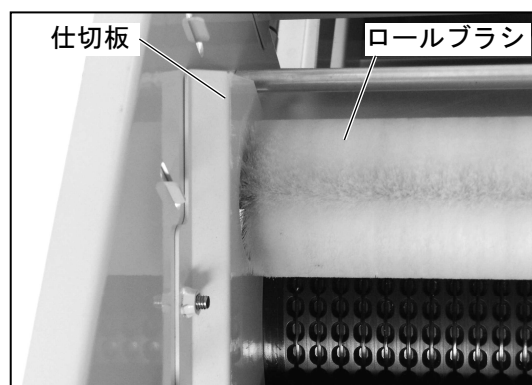
◆ ロールブラシの交換のしかた

- (1) テンション sprocket を緩め、チェーン 94 リンク、sprocket 12 T を外します。
- (2) ブラシ軸両側の止め輪を外し、モータ側のブラシメタルに付いている高さ調整ボルト (M6) と、固定ボルト (M6) を外します。
- (3) ロールブラシを引き抜きます。
- (4) 組付けは逆の手順で行います。



重要

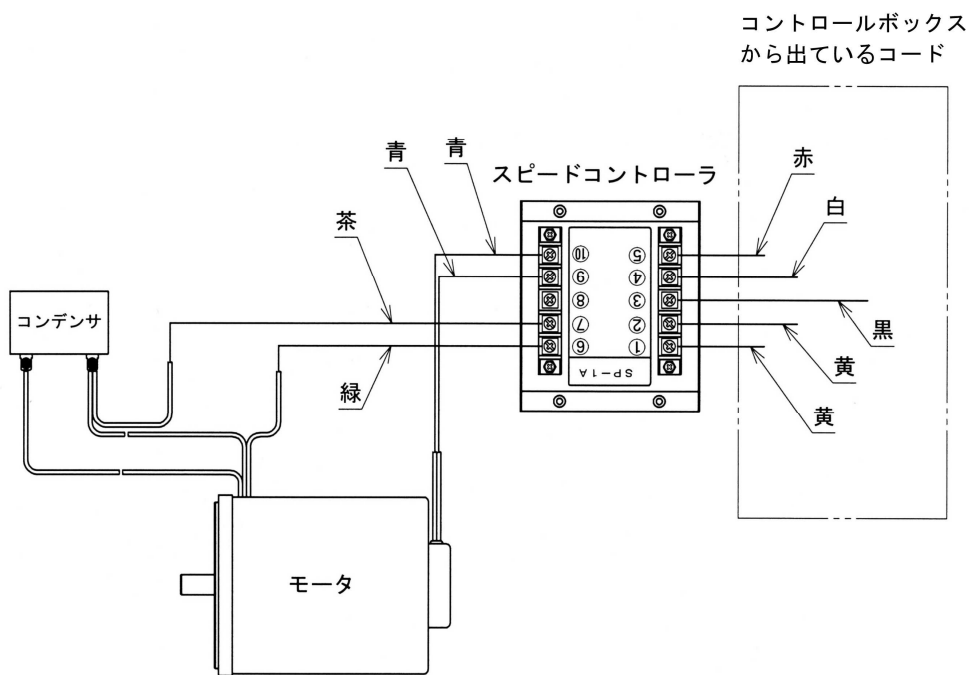
- 組付け、ブラシの端の毛が仕切板の内側に入る様にしてください。



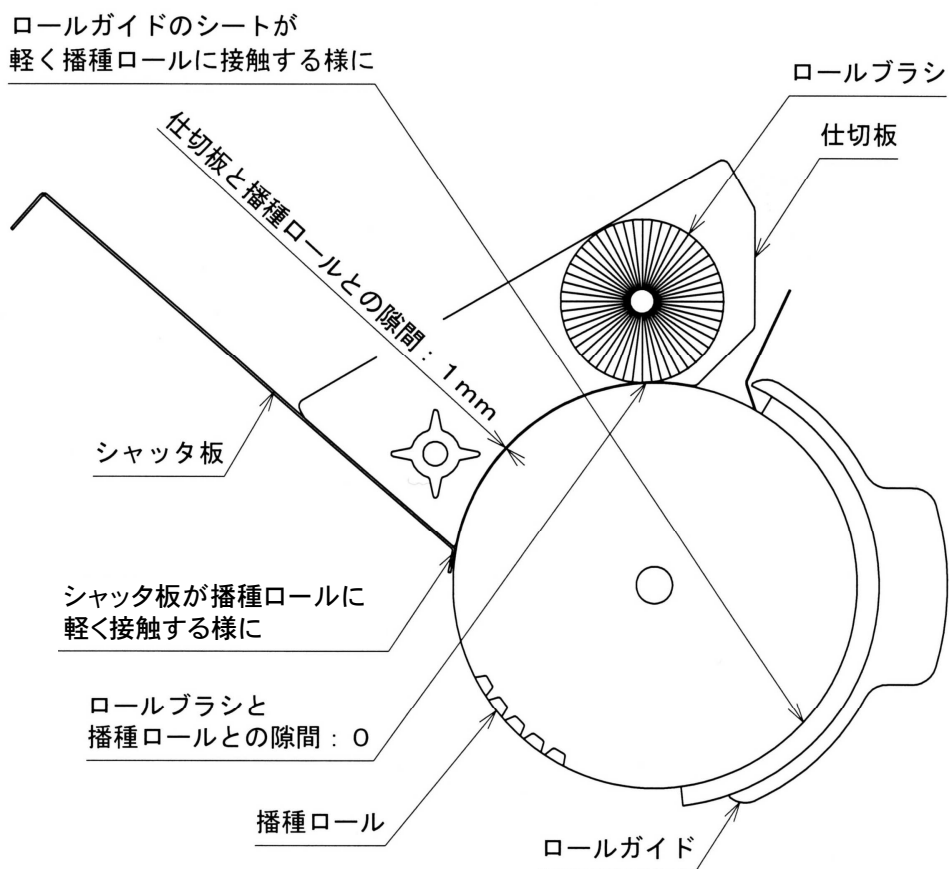
◆ ロールブラシの高さ調整のしかた (「ロールブラシの交換のしかた」の写真参照)

- (1) テンション sprocket を固定している六角ボルト (M6) を緩めます。
- (2) ブラシメタルを固定している固定ボルト (M6) を緩めます。
- (3) 高さ調整ボルト (M6) のナット (M6) を緩めます。
- (4) 高さ調整ボルト (M6) を回し、ブラシメタルを上下させ、フレームの穴から見てロールブラシと播種ロールの隙間が“0”になる様に調節します。(P. 26 「各部の隙間」参照)
 - ブラシ高さ調節マークを見ながら行くと調節し易くなります。
- (5) 高さ調整ボルトのナット (M6) を固定し、固定ボルトでブラシメタルを固定します。
- (6) テンション sprocket を張り、六角ボルト (M6) で固定します。

◆ スピードコントローラの配線図



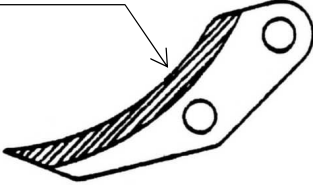
◆ 各部の隙間



8 不具合事項と対処方法

不具合事項	原因	対処方法
モーターが動かない	1) 電源プラグが差し込まれていない。 2) 各コードが接続されていない。 3) 「全体」スイッチが「ON」になっていない。 4) オートストップのレバーに育苗箱が当たっている。	1) AC100Vの元電源に差し込む。 2) ・補助レールから出ているセンサコードを本体レールのセンサ用中間コードと接続する。 (P. 9 参照) ・コントロールボックスから出ているセンサ用コードを、本体レールのセンサ用中間コードと接続する。 (P. 10 参照) ・コントロールボックスから出ている搬送モーター用コードを本体レールの搬送モーターコードと接続する。 (P. 10 参照) 3) スwitchを「ON」にする。 4) 育苗箱を取り除く。
水の出が悪い・水が出ない	1) 「全体」及び「灌水」スイッチが「ON」になっていない。 2) 灌水用コードが接続されていない。 3) 水道の蛇口か、灌水装置の蛇口が開かれていない。 4) フィルタの目詰まり。 5) 灌水パイプの目詰まり。 6) 水道ホースが曲がっている。 7) 水道ホース内の水アカで灌水パイプが詰まる 8) 薬液散布をしていない時、薬液吸入口にキャップがされておらず灌水パイプにエアが入る。	1) スwitchを「ON」にする。 2) コントロールボックスから出ている灌水用コードのコネクタを、灌水装置のコネクタと接続する。 (P. 10 参照) 3) それぞれの蛇口を開く。 (開き方はP. 17 参照) 4) キャップを取り外し、フィルタを掃除する。 (P. 23 参照) 5) 付属のブラシでパイプ内を掃除する。 6) ホースの曲がりなくする。 7) 新しいホースと取り換える。 8) 薬液吸入口にキャップをする。

不具合事項	原因	対処方法
薬液が送り込まれない	<p>薬剤散布装置（別売）を装着した場合</p> <p>1)ホースが接続されていない。</p> <p>2)薬液ポンプ内のシリコンチューブが破損している。</p> <p>3)吸込ホース先端についているフィルタが目詰まりしている。</p> <p>4)薬液ポンプのバネが外れている。</p>	<p>1)薬液ポンプ及び灌水装置の薬液吸込部に、エアが入らない用にホースを十分に差し込む。</p> <p>2)新しいチューブと交換する。</p> <p>3)フィルタを掃除する。</p> <p>4)バネをかける。 (P. 24参照) ※長期保管でバネを外し、再使用する時は注意のこと。</p>
播種ムラになる	<p>1)種籾が下記の状態である。</p> <ul style="list-style-type: none"> ・枝梗が付いている。 ・芽が出過ぎている。 ・湿っている。 <p>2)播種ロールが湿り、種籾が付着する。</p> <p>3)ロールブラシが播種ロールに対して平行でない。</p> <p>4)播種ロールの回転ムラ。</p> <p>5)機体が水平でないため、土や水が片寄る。</p>	<p>1)湿っている場合は陰干しなどをして、手に付かない程度にする。</p> <p>2)ホッパ内の種籾を取り出し、播種ロールを乾いた布で掃除する。</p> <p>3)ブラシ高さ調節マークを参考にして、フレームの穴からロールブラシと播種ロールの隙間を見て隙間が“0”になる様に調節する。(P. 25及びP. 26「各部の隙間」を参照)</p> <p>4) ・軸受ブッシュ及びチェーンに注油する。 ・播種ロールのスクレーパ構内のゴミ及び異物を取り除く。 ・ロールガイドのシートが、ロールに軽く接触する程度に調節する。 (P. 26「各部の隙間」を参照)</p> <p>5)機体に水準器をのせ、水平になる様にアジャスタボルトで調節する。</p>

不具合事項	原因	対処方法
播種ロールの動きが悪い・動かない	<p>1) 播種ロールとロールガイドの間に種物が挟まり、ロールガイドに食い込んでいる。</p> <p>2) 播種ロールとスクレーパの間にゴミや異物が付着している。</p> <p>3) 播種ロールとシャッター板が強く接触している。</p> <p>4) 播種ロールと仕切板の隙間が大きく種物が挟まる。 又、播種ローラと仕切板が接触している。</p>	<p>1) ロールガイドを外して掃除する。 ロールガイドのシートが破れている場合は交換する。</p> <p>2) スクレーパを外し、スクレーパ及び播種ロールの溝部分の付着物を取り除く。 再度組付ける場合は、スクレーパが播種ロールに接触しない様に組付ける。</p> <p style="text-align: center;">付着物を取り除く事</p>  <p>3) シャッター板が播種ロールに軽く接触する様に調節する。 (P. 26 「各部の隙間」を参照)</p> <p>4) 仕切板のボルトを緩め、播種ロールと仕切板の隙間が 1 mm となる様に調節する。 (P. 26 「各部の隙間」を参照)</p>
土が均等に出てこない	<p>1) 土が湿っている。</p> <p>2) 土が荒い。</p> <p>3) 排出口のゲートが平行に開かない。</p>	<p>1) 乾燥させる。</p> <p>2) ふるいにかける。</p> <p>3) ブラシを取り付けている六角ボルトを緩めて平行になる様に調節する。</p>

9

アタッチメント

■ 床土入れ装置（AN-201型のみ）

- 型式：FN-20
- 用途：床土入れ作業が出来ます。

■ ブラシセット（AN-201型のみ）

- 型式：BF-31
- 用途：排土ゴムの代わりに、回転ブラシで育苗箱の縁に溜まった覆土を落とすことが出来ます。

■ スミトリ装置

- 型式：SN-2
- 用途：床土入れ作業で隅の盛り上がった所を押さえます。

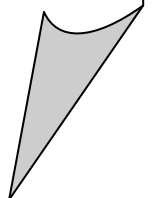
■ 排糞装置

- 型式：HF-20
- 用途：固定式の糞落としブラシの代わりに、回転式ブラシで育苗箱の縁に乗った種糞を飛ばす事が出来ます。

■ 薬液散布装置

- 型式：DN-52
- 用途：灌水と同時に苗の立枯病を防止するダコニール消毒液を散布出来ます。

Memo



お客様へ

ご使用の機械についてわからないことや故障が生じたときは、下記の点を明確にして、お買いあげ先へお問合わせください。

- ご使用機の型式名と機械番号(製造番号)は………？

型 式 _____

機械番号(製造番号) _____

- ご使用状況は………？
- どのくらい使用されましたか？
- トラブルが発生したときの状況を、できるだけ詳しくお教えてください。



どんなに小さなことでも、
お気軽にお問合わせ
ください。

(ご相談窓口) お買いあげ先 _____

T E L () _____



〒999-7771 酒田市局字惣田 15 の 2

TEL 0234 (93) 2211
FAX 0234 (93) 2216

1194 8598 006

2016 年 10 月 七版
