

'97

石井 機 入 土 床 機 種 播 列 整

純 正 部 品 表

AF-T33	'97型	AP-G410	'97型
AF-T42	'97型	AP-310F	'97型
		AP-G2TA	'97型
AP-G210	'97型	AP-G2T	'97型
AP-G210F	'97型	AP-G3TA	'97型
AP-G310	'97型	AP-G3T	'97型

目次

1.	搬送レール関係	(AF-T33, AF-T42)	1
2.	均平装置関係	(AF-T33, AF-T42)	3
3.	搬送レール関係	(AP-G210, AP-G210F)	7
4.	搬送レール関係	(AP-G310, AP-G410F, AP-G310F)	11
5.	播種装置関係	(AP-G210, AP-G210F, AP-G310)	15
		(AP-G410, AP-G310F)		
6.	覆土灌水装置関係	(AP-G210, AP-G210F)	19
7.	覆土灌水装置関係	(AP-G310, AP-G410F, AP-G310F)	23
8.	電装関係	(AP-G210, AP-G210F, AP-G310)	29
		(AP-G410, AP-G310F)		
9.	搬送レール関係	(AP-G2TA, AP-G2T)	31
10.	搬送レール関係.1	(AP-G3TA, AP-G3T)	35
11.	搬送レール関係.2	(AP-G3TA, AP-G3T)	37
12.	床土装置関係	(AP-G2TA, AP-G2T)	41
13.	床土装置関係	(AP-G3TA, AP-G3T)	45
14.	均平装置関係	(AP-G2TA, AP-G3TA)	49
		(AP-G2T, AP-G3T)		
15.	播種装置関係	(AP-G2TA, AP-G2T)	51
		(AP-G3TA, AP-G3T)		
16.	排糞装置関係	(AP-G2TA, AP-G3TA)	55
17.	覆土灌水装置	(AP-G2TA, AP-G2T)	57
18.	覆土灌水装置	(AP-G3TA, AP-G3T)	61
19.	マーク関係	(AP-G210, AP-G210F, AP-G310)	67
		(AP-G410)		
20.	マーク関係	(AP-G2TA, AP-G2T, AP-G3TA)	69
		(AP-G3T)		
21.	床土装置関係	(AP-G210F, AP-G310F, GF23, GF35)	71
	(アタッチメント) 関係			

ご注文について

1. 部品ご注文の際は必ず下記要領をお願いします。

例	形式	品番	品名	数量
	AP-G210	24185-1111-1	レールヒダリ	1

2. ご注文の部品は原則として、誤送以外の返品は認めません。

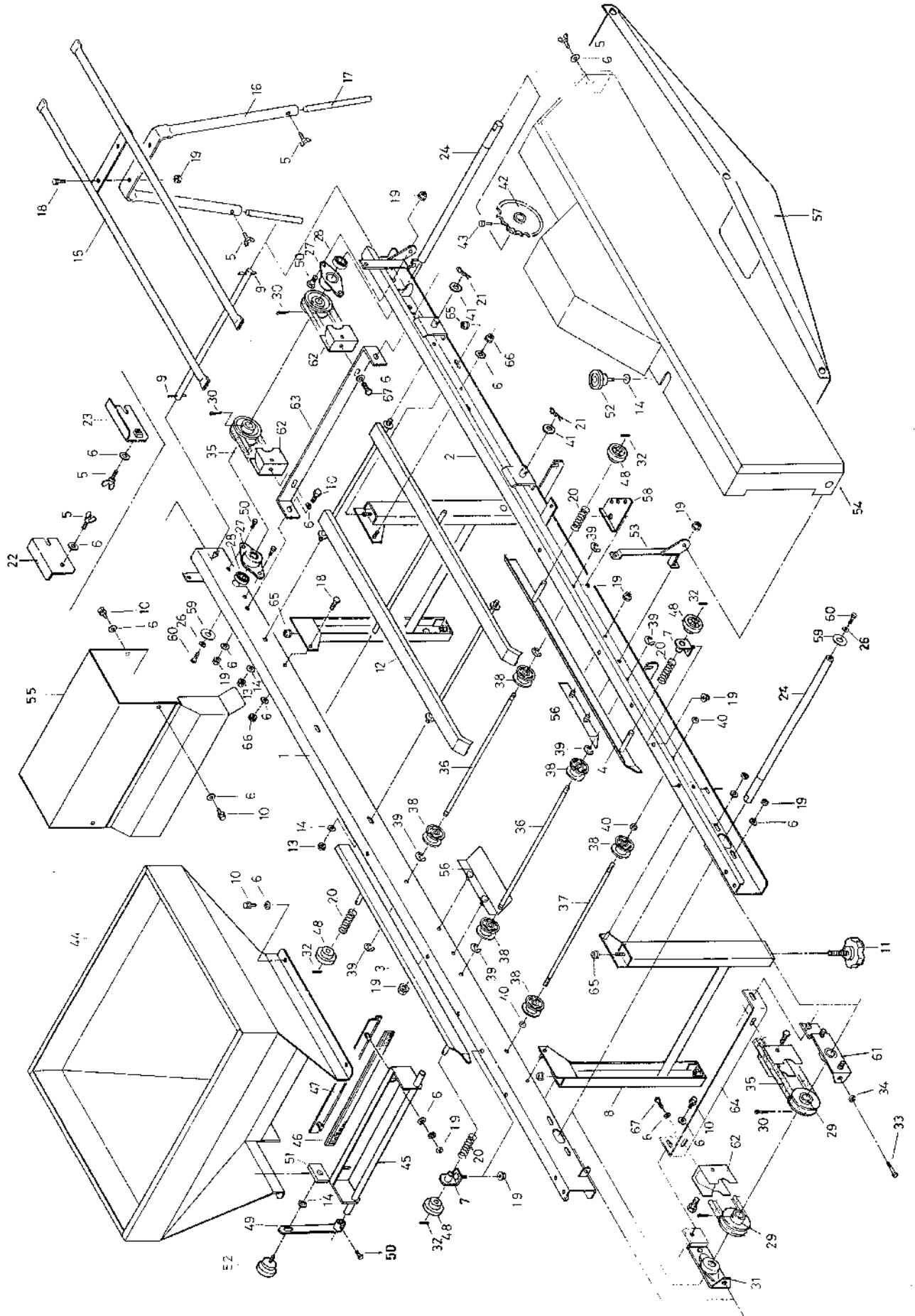
3. 部品は必ず 純正部品をご利用下さい。

4. 需要期には注文が殺到しますので、早目に部品の準備をお願いします。

		AP-T33	AP-T42		G210	G210F	G310	G310F	G410		G2TA	G2T	G3TA	G3T
大 き さ	全 長	3025 ^{mm}	←		2940 ^{mm}	←	3590 ^{mm}	←	←		4090 ^{mm}	←	4840 ^{mm}	←
	全 幅	595 ^{mm}	←		560 ^{mm}	←	←	←	←		560 ^{mm}	←	←	←
	全 高	910 ^{mm}	←		910 ^{mm}	1085 ^{mm}	910 ^{mm}	1085 ^{mm}	910 ^{mm}		1085 ^{mm}	910 ^{mm}	←	←
総重量		52 kg	53 kg		66 kg	77 kg	77 kg	88 kg	78 kg		97 kg	90 kg	122kg (46) (76)	115 kg
ホ ッ パ 容 量	床 土	65 ℓ	←		-	-	-	-	-		50 kg	←	65 kg	←
	播 種	-	-		30 ℓ	←	←	←	←		←	←	←	←
	覆 土	-	-		35 ℓ	補助ホッパ 50	40 ℓ	補助ホッパ 65	40 ℓ		35 ℓ	←	40 ℓ	←
能力(毎時)		300枚 (200枚)	170~ 500枚		200	←	300	←	400		200	←	300	←
播 種 量		-	-		50~(※併用) 80~250	←	←	←	←		80~ 190 240	←	80~ 190 240	←
床上方式		コンベア ベルト	←		-	-	-	-	-		コンベア ベルト(ミニ)	←	コンベア ベルト	←
灌水方式		-	-		1条散水 1連	←	← 2連	←	←		← 1連	←	← 2連	←
播種方式		-	-		グラントロール 播種機(56用)	←	←	←	←		グラント ロール(2粒)	←	グラント ロール(2粒)	←
覆土方式		-	-		コンベア ベルト(ミニ)	←	コンベア ベルト	←	←		コンベア ベルト(ミニ)	←	コンベア ベルト	←
動 力		AC100V 65W 1/66	AC100V 75W 1/35		AC100V 25W 1/65	←	AC100V 40W 1/45	←	AC100V ★65W 1/36		AC100V 40W 1/65	←	AC100V 90W 1/50	←
		-	可変速 モータ		15W 1/5 ●40W 1/73	←	15W 1/5 ●60W 1/50	←	15W 1/5 ●90W 1/50		-	←	-	←
標 準 装 備	オートセンサ	-	-		○	○	○	○	○		○	○	○	○
	DP50	-	-		-	-	○	○	○		-	-	○	○
	キャスト	-	-		○	○	○	○	○		○	○	○	○
	排粒装置	-	-		-	-	-	-	-		○	-	○	-

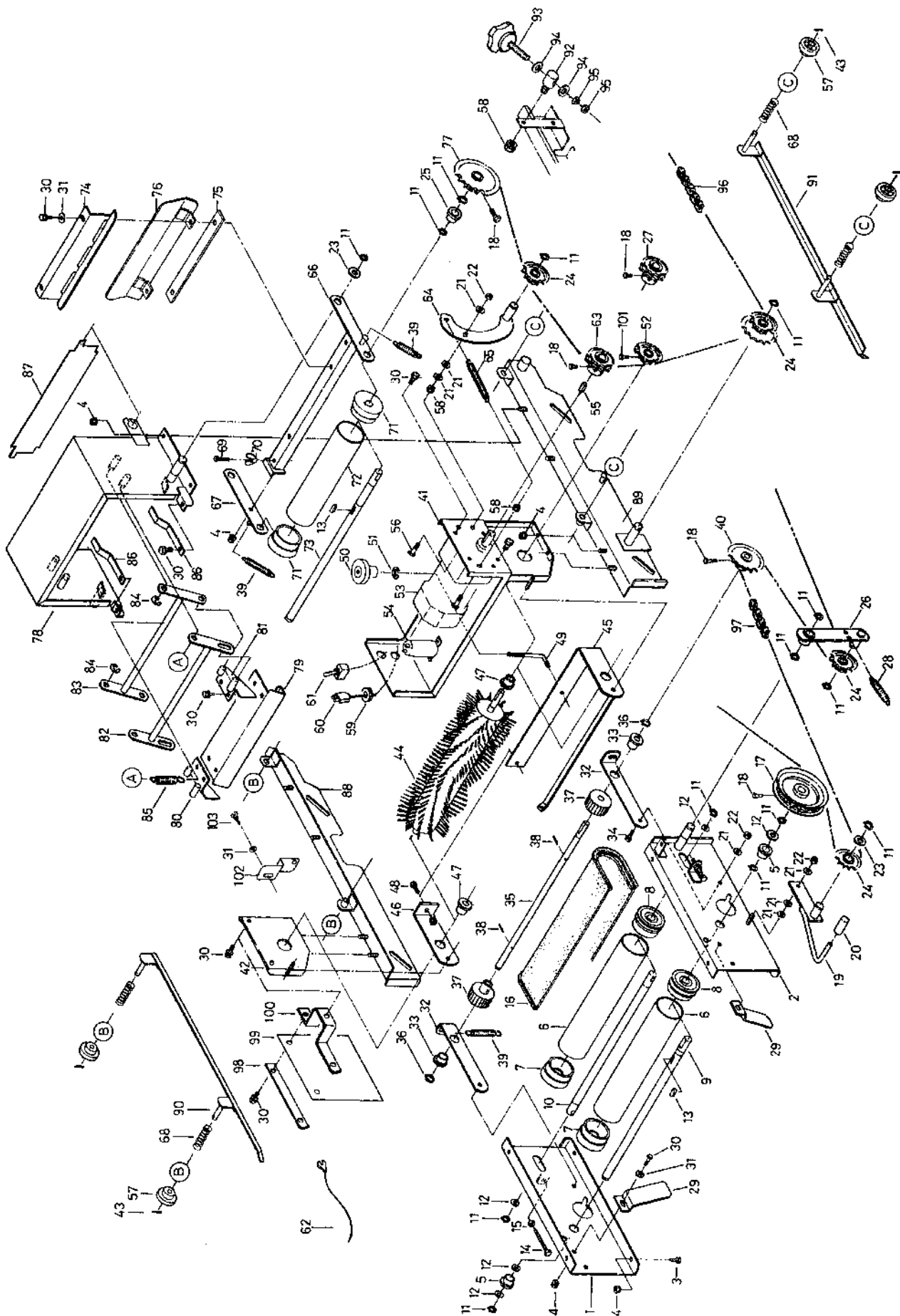
DP50：薬液ポンプ ★銘柄指定 ●INV変速モータ

1. 搬送レール関係 (AF-T33, AF-T42)



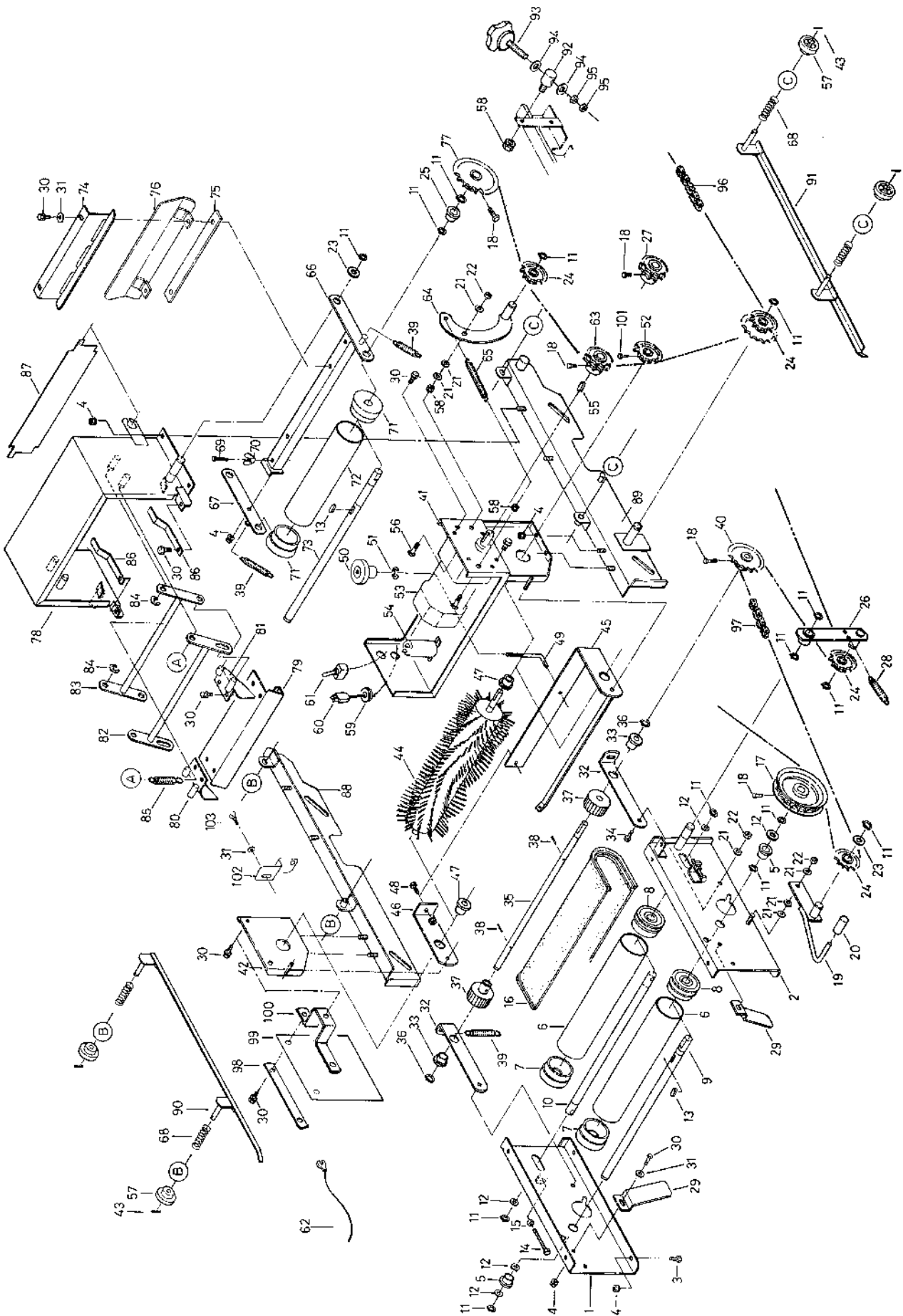
図番	品番	品名	数量		材質
			T33	T42	
1	24211-1111-1	レールヒダリ	1		
2	24211-1112-1	レールミギ	1		
3	24069-1113-3	ハコガイド1ヒダリ	1		
4	24069-1116-3	ハコガイド1ミギ	1		
5	01850-50612	チョウボルト	5		M 6* 12
6	04013-50060	丸座金	12		M 6
7	24069-1141-2	ガイドウケ	2		
8	24145-1117-2	レールスタンド	2		
9	05411-10420	スプリングピン	2		4.0φ* 20
10	01020-50612	S W ボルト	12		M 6* 12
11	24059-1124-2	アジャストノブ45	4		
12	24233-1145-2	ベルトウケ	1		
13	02124-50080	サラ座ナット	4		M 8
14	04013-50080	丸座金	6		M 8
15	24060-1125-1	ホジョレール	1		
16	24063-9172-1	ホジョレールスタンド	1		
17	24068-1127-1	アジャストボウ	2		
18	01050-50616	ボルト	6		M 6* 16
19	02024-50060	サラ座ナット	18		M 6
20	57302-5115-1	チョウセツバネ	4		
21	05515-50100	トメピン	4		R-10
22	24068-1151-2	レールツナギ 1	1		
23	24068-1152-2	レールツナギ 2	1		
24	24145-1214-1	ハンソウジク4	2		
26	04017-00060	丸座金	2		W1/4(φ7*φ19*L1.6)
27	24030-1131-1	ベアリングケース	2		
28	08141-06202	ボールベアリング	2		6202DD
29	24051-1161-1	プーリ61	4		
30	05511-50330	ワリピン	4		3.0φ* 30
31	24233-1255-2	アジャスタ1	1		
32	05411-00316	スプリングピン	4		3.0φ* 16
33	01052-50650	ボルト	2		M 6* 50
34	02013-50060	ナット	2		M 6
35	07510-00130	Vベルト	2		A-130
36	24031-1128-1	ハンソウコールジク1	3		
37	24031-1129-1	ハンソウコールジク2	1		
38	24031-1131-2	ハンソウコーラ	8		
39	04613-50060	Eリング	6		E-6
40	02113-50080	ナット	4		M 8
41	04013-50100	丸座金	4		10*22*1.6t
42	24031-1126-2	ハンソウスプロケット	1		22T
43	01250-50612	ボルト (+)	1		M 6* 12
44	24069-2111-2	ホップ	1		
45	24069-2114-1	トコツチブラシダイ	1		
46	24003-2123-4	ブラシ	1		
47	24068-2115-1	ブラシオサエ	1		
48	24069-1145-1	ガイドツマミ	4		
49	24069-2116-1	ブラシレバー	1		
50	01150-50612	ボルト	5		M 6* 12
51	24069-2117-2	トメカナグ	1		
52	56545-6225-1	ノブボルト (KT-B)	2		
53	24069-2223-1	クラッチガイド	1		
54	24069-7111-5	カバー1	1		
	24060-7112-1	モータカバー	1	-	
55	24201-7112-1	モータカバー	-	1	
56	24211-7113-3	ハイドカバー	2		
57	24060-7131-1	ハイドウケ	1		
58	24060-1171-1	バネカケ	1		
59	24020-1159-1	スラストシム	2		
60	01020-50612	S W ボルト	2		M 6* 12
61	24233-1256-2	アジャスタ2	1		
62	24145-1281-1	搬送プーリスクレーパー	4		
63	24145-1283-1	スクレーパトメイタ	1		
64	24233-1284-2	スクレーパトメイタ2	1		
65	02124-50080	サラ座ナット	4		M 8
66	02505-50060	タフロックナット	4		M 6
67	01022-50625	S W ボルト	4		M 6* 25

2. 均平裝置關係 (AF-T33, AF-T42)

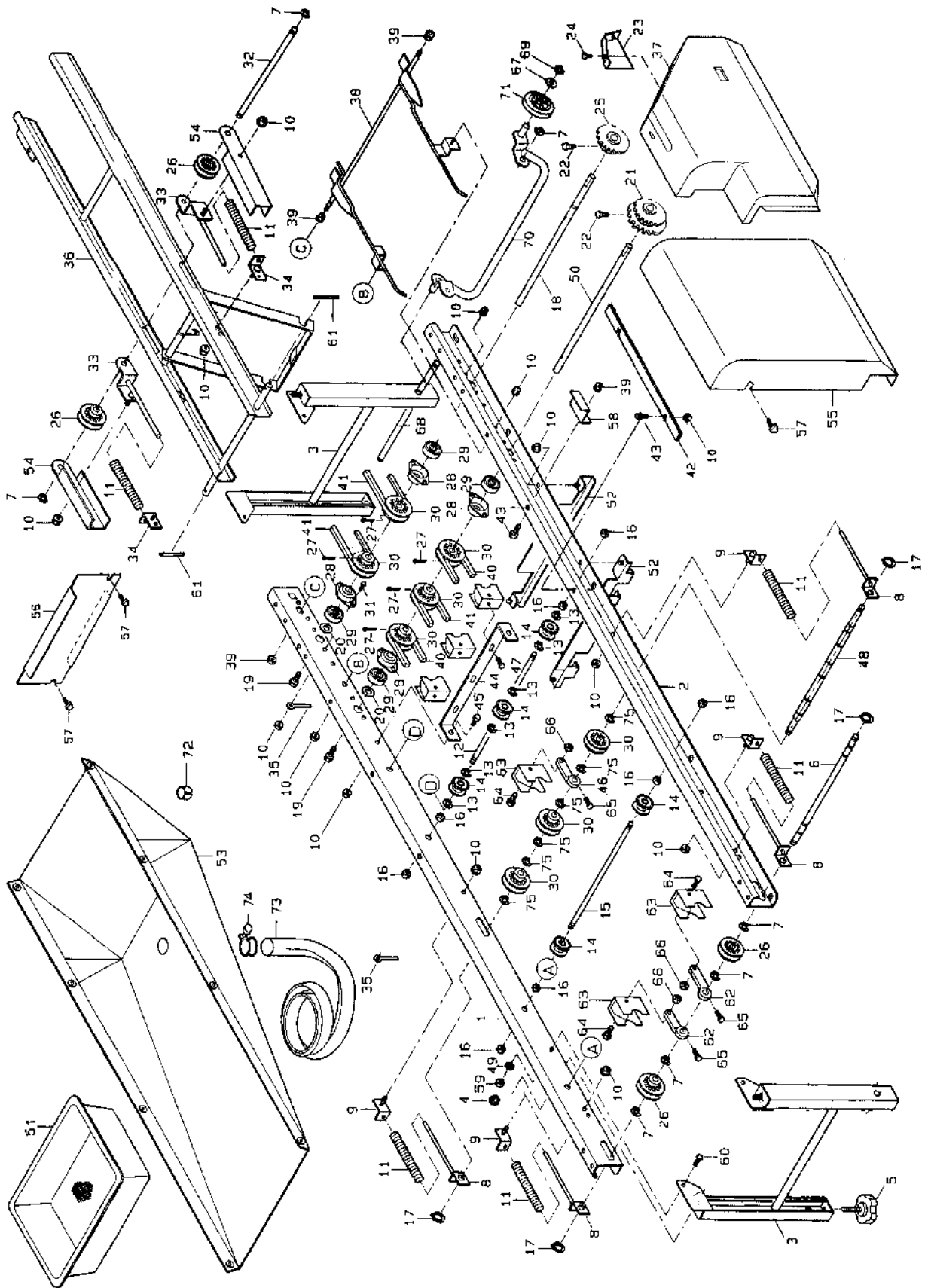


図番	品番	品名	数量		材質
			F33	T42	
1	24069-2211-6	ホッパダイヒダリ	1		
2	24069-2212-6	ホッパダイミギ	1		
3	01050-50616	ボルト	5		M 6* 16
4	02024-50060	サラ座ナット	14		M 6
5	24058-2223-1	ブッシュ	2		
6	24031-3115-2	フクドロローラ	2		
7	24031-3116-2	フクドロローラフランジ1	2		
8	24031-3131-1	フクドロローラフランジ2	2		
9	24068-2218-1	コンベアジク1	1		
10	24058-3219-1	コンベアジク2	1		
11	04612-10150	軸用止め輪	14		S-15
12	53022-4483-1	テンションブーリザガネ	8		
13	05712-00515	キー 両丸	2		5* 5* 15
14	01052-50650	ボルト	2		M 6* 50
15	02013-50060	ナット	2		M 6
16	24059-3229-1	コンベアベルト	1		
17	24068-2222-2	リングスプロケット 2 2	1		22T
18	01250-50612	ボルト (+)	6		M 6* 12
19	24068-2224-2	クラッチレバー	1		
20	53424-4365-1	レバーキャップ	1		
21	04013-50080	丸座金	5		M 8
22	02505-50080	タフロックナット	3		M 8
23	53042-3428-1	チェンジクザガネ	1		
24	24030-2241-1	テンションスプロケット11T	3	4	11T
	24060-3228-1	アイドルスプロケット 12-22	1	-	12T, 22T
25	56058-3214-1	ブッシュ	2		
26	24068-2226-5	テンションアーム	1		
27	24201-5115-1	クドウスプロケット18(18T)	1	-	電源周波数:50Hz地区用(300箱/時)
	24079-5115-1	クドウスプロケット15(15T)	1	1	SF-T33:周波数60Hz地区用(300箱/時) SF-T42:270~500箱/時
	24067-5113-1	クドウスプロケット2(10T)	-	1	SF-T42:170~300箱/時
28	56324-3354-1	テンションスプリング	1		
29	24068-2231-2	トコツチガイド	2		
30	01020-50612	S W ボルト	14		M 6* 12
31	04013-50060	丸座金	6		M 6
32	24069-3237-2	オクリジクアーム1	2		
33	53322-2746-1	アーム2ブッシュ	2		
34	01152-50820	ボルト	2		M 8* 20
35	24069-3238-2	オクリジク1	1		
36	04612-10120	軸用止め輪	2		S-12
37	24069-3239-1	オクリローラ	2		
38	05511-50322	ワリピン	2		φ3.0 * 22
39	24068-3241-1	テンションパネ1	3		
40	24068-3242-1	スプロケット17	1		17T
41	24067-3112-2	モータベース1	1	-	
	24079-3112-3	モータベース1	-	1	
42	24069-3113-3	モータベース2	1		
43	05411-00316	スプリングピン	4		φ3.0 * 16
44	24085-3331-1	カイテンエンドウブラシ	1		
45	24069-3115-3	ブラシアーム1	1		
46	24069-3116-2	ブラシアーム2	1		
47	53322-2746-1	アーム2ブッシュ	2		
48	01120-50816	S W ボルト	1		M 8* 16
49	24069-3117-1	ブラシショウセツネジ	1		
50	24031-2117-1	ツマミ	1		
51	04613-50120	E リング	1		E-12
52	24069-3119-1	ブラシスプロケット12	1		12T
53	24060-5201-1	コガタギヤモータアッシ	1	-	65W 1/65
	24201-5201-1	コガタギヤモータアッシ	-	1	75W 1/35可変速モータ
54	24068-5213-1	コンデンサ	1	-	12μF
	24079-5213-1	コンデンサ	-	1	30μF
55	05713-00525	キー 片丸	1		5* 5* 25
56	01152-50830	ボルト	2		M 8* 30

2. 均平裝置關係 (AF-T33, AF-T42)

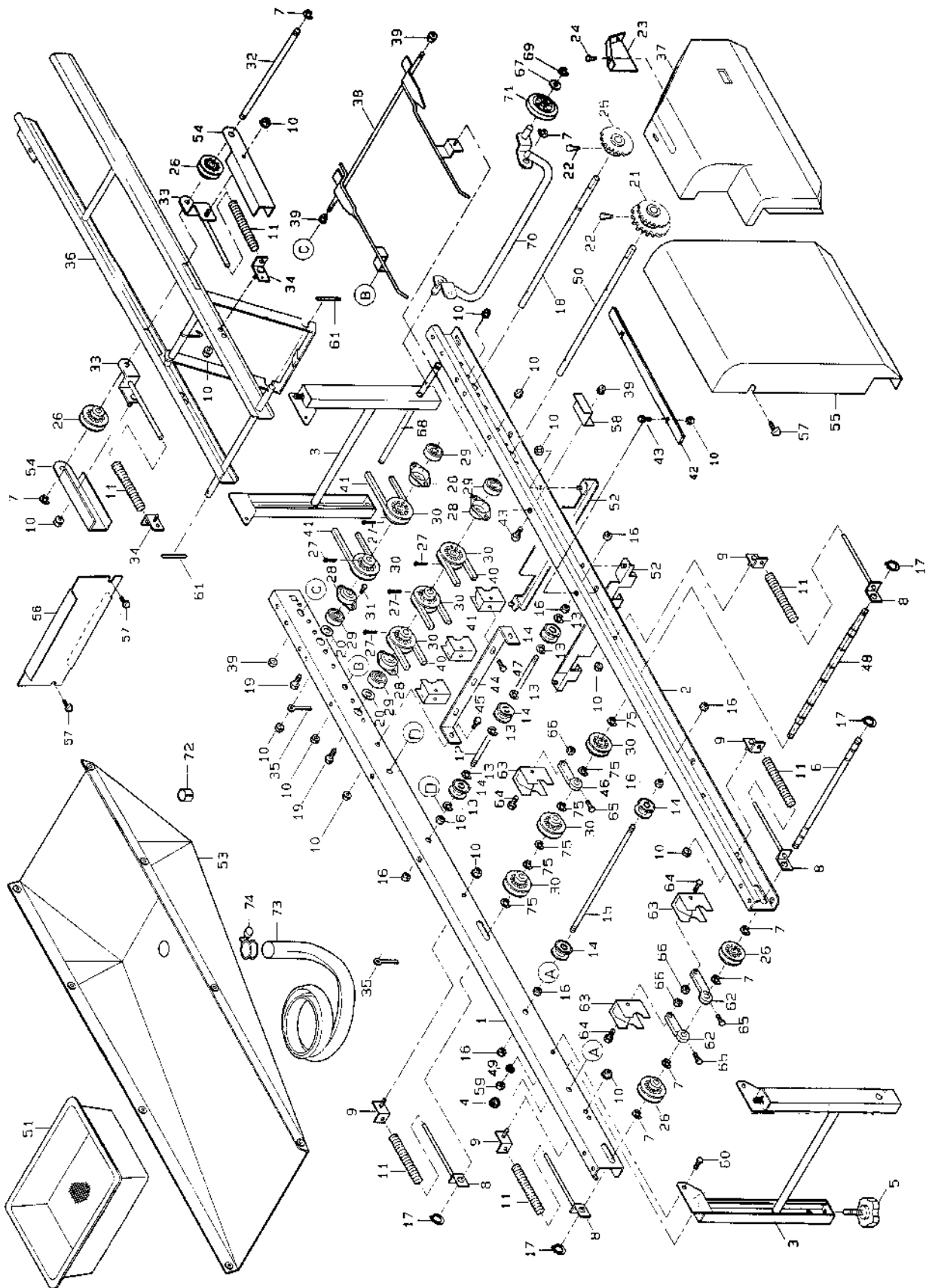


3. 搬送レール関係 (AP-G210, AP-G210F)

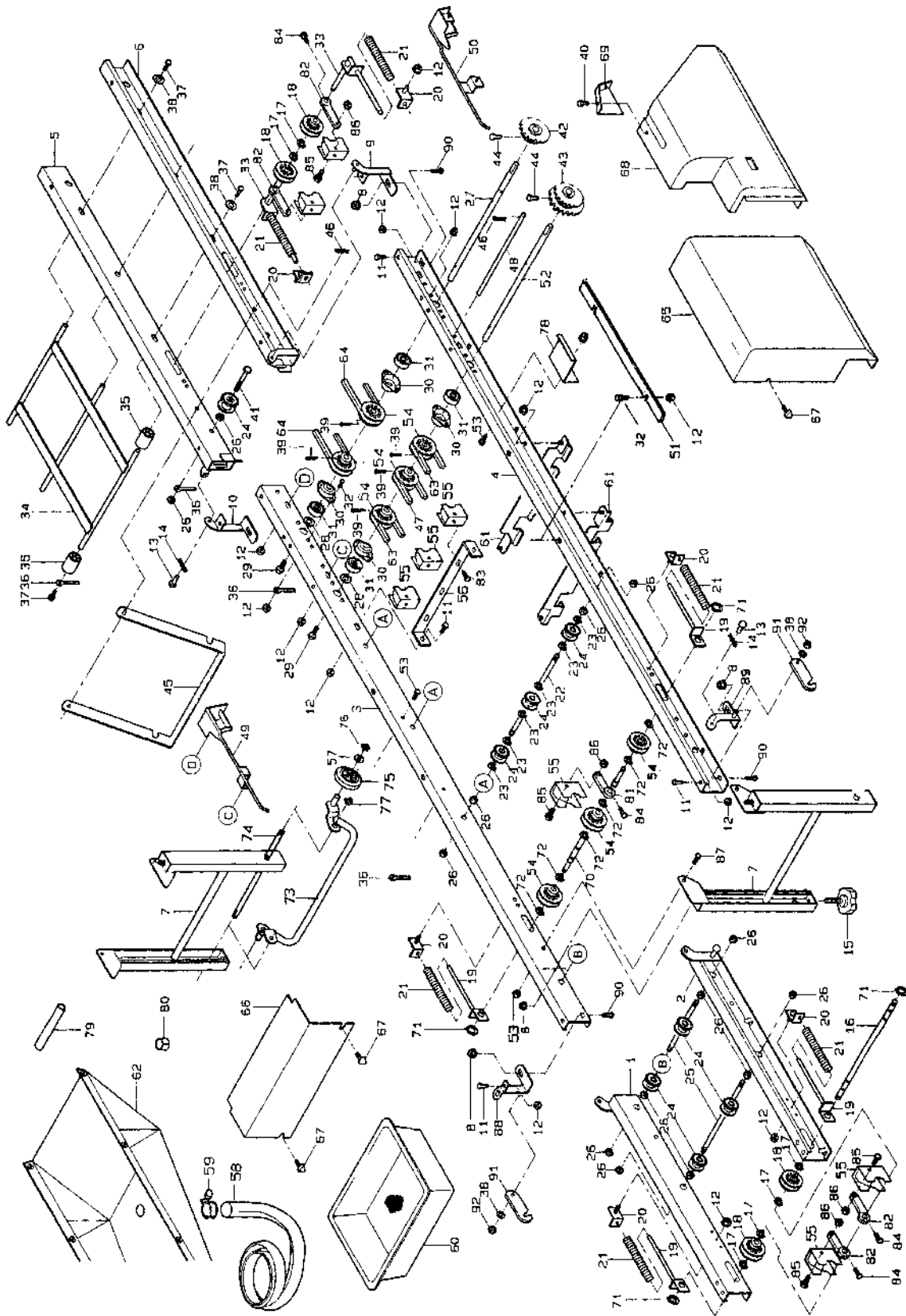


図番	品番	品名	数量		備考
			210	210F	
1	24185-1111-1	レール左		1	
2	24185-1112-1	レール右		1	
3	24145-1117-2	レールスタンド		2	
4	02124-50080	サラ座ナット		4	M8
5	24059-1124-2	アジャストノブ45		4	
6	24145-1211-2	搬送軸 1		1	
7	04613-50100	Eリング		8	E-10
8	24145-1171-3	テンションプレート1		4	
9	24020-1172-1	テンションプレート2		4	
10	02024-50060	サラ座ナット		28	M6
11	24020-1176-2	テンションバネ		6	
12	24145-1141-1	搬送ローラ軸 3		2	
13	04613-50060	Eリング		12	E-6
14	24031-1131-2	搬送ローラ		10	
15	24031-1129-1	搬送ローラ軸 2		2	
16	02113-50080	ナット		16	M8
17	04612-10120	軸用止め輪		4	S-12
18	24030-1127-1	搬送軸 3		1	軸径φ15
19	01020-50612	S W ボルト		2	
20	24020-1159-1	スラストシム		2	
21	24143-1133-1	スプロケット 22-22, S15		1	22T 22T 軸径φ15
22	01250-50612	ボルト (+)		3	
23	24115-6129-1	カバー4補助	1	-	
24	03054-50612	十字穴付きナベ小ネジ	2	-	
25	24185-1126-1	スプロケット23, S15		1	23T 軸径φ15
26	24020-1129-1	搬送ブーリ (穴径φ12)		4	
27	05511-50330	ワリピン		5	φ3*30
28	24030-1131-1	ベアリングケース		4	
29	08141-06202	ボールベアリング		4	6202DD
30	24001-1123-4	ブーリ12 (穴径φ15)		8	
31	01050-50616	ボルト		8	M6*16
32	24020-1128-2	搬送軸 4		1	軸径φ12
33	24020-1173-3	テンションプレート3		2	
34	24020-1174-1	テンションプレート4		2	
35	56367-6123-1	ホース押エ (8φ)		2	
36	24143-1151-1	補助レール		1	
37	24185-6114-1	カバー4		1	
38	24143-1157-1	箱受		1	
39	02124-50080	サラ座ナット		4	M8
40	07510-00115	Vベルト		2	A-115
41	07510-00060	Vベルト		3	A-60
42	24187-5572-1	ホッパダイシム		2	
43	01050-50616	ボルト		4	M6*16
44	24145-1283-1	スクレーパトメータ		1	
45	01050-50612	ボルト		2	M6*12
46	24145-1285-1	スクレーパウケ1 (穴径φ15)		1	
47	01050-50616	ボルト		3	
48	24145-1216-2	搬送軸 6		1	
49	04013-50060	丸座金		6	M6
50	24145-1214-1	搬送軸 4		1	軸径φ15
51	24059-2311-2	籾受ケ		1	
52	24145-2313-1	籾受ケレール1		2	
53	24020-4211-5	排水受ケ		1	
54	24020-6125-1	ベルトカバー		2	
55	24187-6112-1	カバー2		1	
56	24173-6113-1	カバー3		1	

3. 搬送レール関係 (AP-G210, AP-G210F)

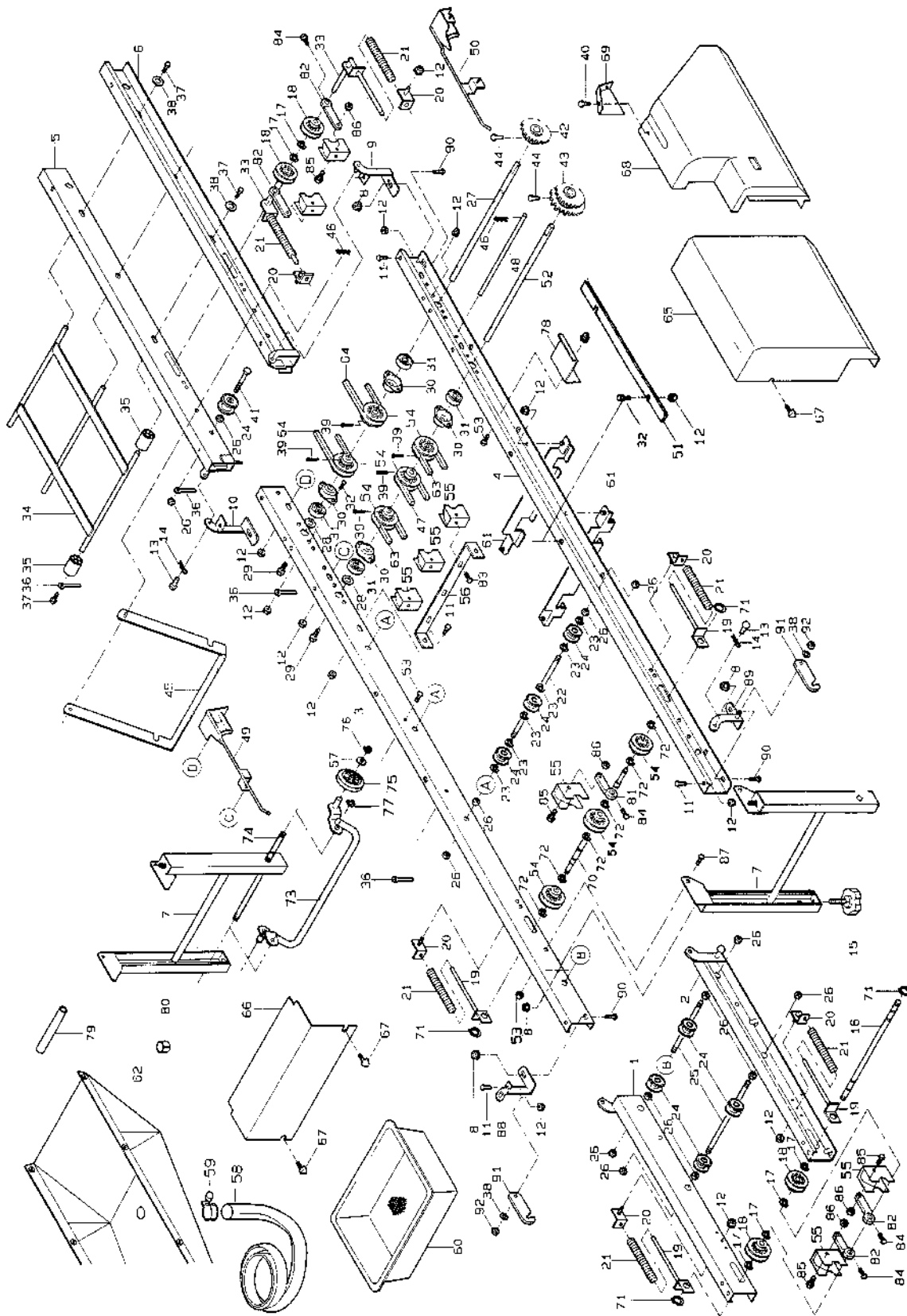


4. 搬送レール関係 (AP-G310, AP-G410, AP-G310F)

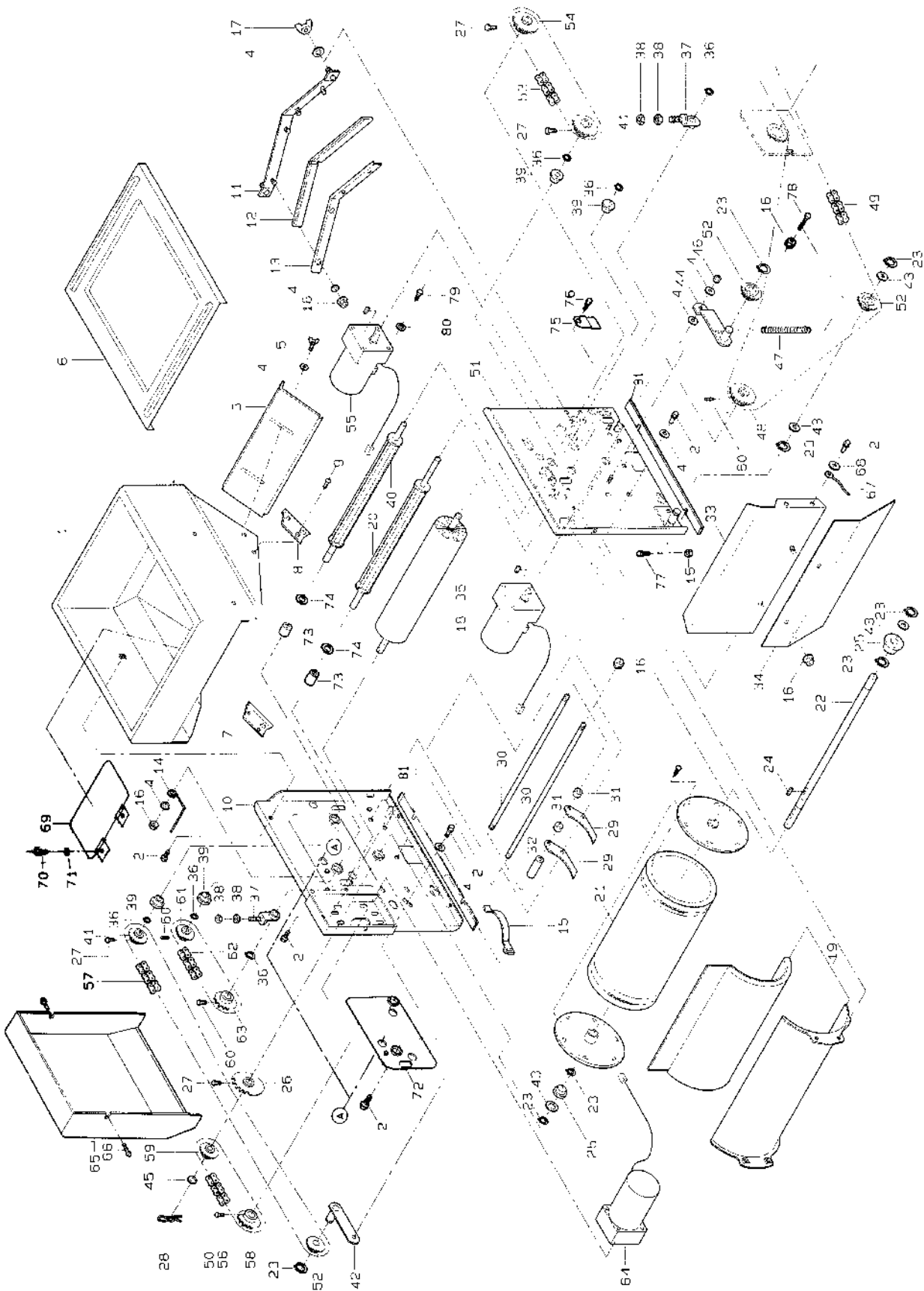


図番	品番	品名	数量			備考
			310	410	310F	
1	24187-1111-1	レール1左		1		
2	24187-1112-1	レール1右		1		
3	24187-1113-1	レール2左		1		
4	24187-1114-1	レール2右		1		
5	24187-1115-1	レール3左		1		
6	24187-1116-1	レール3右		1		
7	24145-1117-2	レールスタンド		2		
8	02124-50080	サラ座ナット		4		M8
9	24111-1181-1	蝶番1		1		
10	24111-1182-1	蝶番2		1		
11	01050-50612	ボルト		4		M6*12
12	02024-50060	サラ座ナット		14		M6
13	05151-51018	ピン 10-18-3		2		
14	05515-50100	止めピン (A形)		2		
15	24059-1124-2	アジャストノブ45		4		
16	24145-1211-2	搬送軸 1		1		
17	04613-50100	Eリング		4		E-10
18	24020-1129-1	搬送プーリ (穴径φ12)		4		
19	24145-1171-3	テンションプレート1		4		
20	24020-1172-1	テンションプレート2		6		
21	24020-1176-2	テンションバネ		6		
22	24145-1141-1	搬送ロール軸 3		3		
23	04613-50060	Eリング		18		E-6
24	24031-1131-2	搬送ローラ		17		
25	24031-1129-1	搬送ロール軸 2		4		
26	02113-50080	ナット		32		M8
27	24030-1127-1	搬送軸 3		1		
28	24020-1159-1	スラストシム		2		
29	01020-50612	S W ボルト		2		M6*12
30	24030-1131-1	ベアリングケース		4		
31	08141-06202	ボールベアリング		4		6202DD
32	01050-50616	ボルト		8		M6*16
33	24145-1175-2	テンションプレート5		2		
34	24059-1121-2	レール3ツナギ		1		
35	24059-1122-1	ローラ30-11-40		6		
36	56367-6123-1	ホース押エ (8φ)		4		
37	01120-50816	S W ボルト		4		M8*16
38	04013-50080	丸座金		6		M8
39	05511-50330	ワリピン		5		φ3*30
40	03054-50612	十字穴付きナベ小ネジ	2		-	M6*12
41	01152-50855	ボルト		2		M8*55
42	24030-1264-1	スプロケット13, S15		1		
43	24145-1133-1	スプロケット12-22, S15	1	-	1	12T-22T 軸径φ15
	24147-1133-1	スプロケット12-20, S15	-	1	-	12T-20T 軸径φ15
44	01250-50612	ボルト (+)		2		M6*12
45	24145-1123-1	ステー		1		
46	05515-50060	止めピン (A形)		4		
47	07510-00090	Vベルト		1		A-90
48	24111-1137-1	ベルト止め		1		
49	24145-1157-1	箱受左		1		
50	24145-1158-1	箱受右		1		
51	24187-2272-1	ホッパダイシム		2		
52	24145-1214-1	搬送軸 4		1		
53	02505-50060	タフロックナット		4		M6
54	24001-1123-4	プーリ12 (穴径φ15)		8		
55	24145-1281-1	ハンソウプーリスクレーパ		8		

4. 搬送レール関係 (AP-G310, AP-G410, AP-G310F)

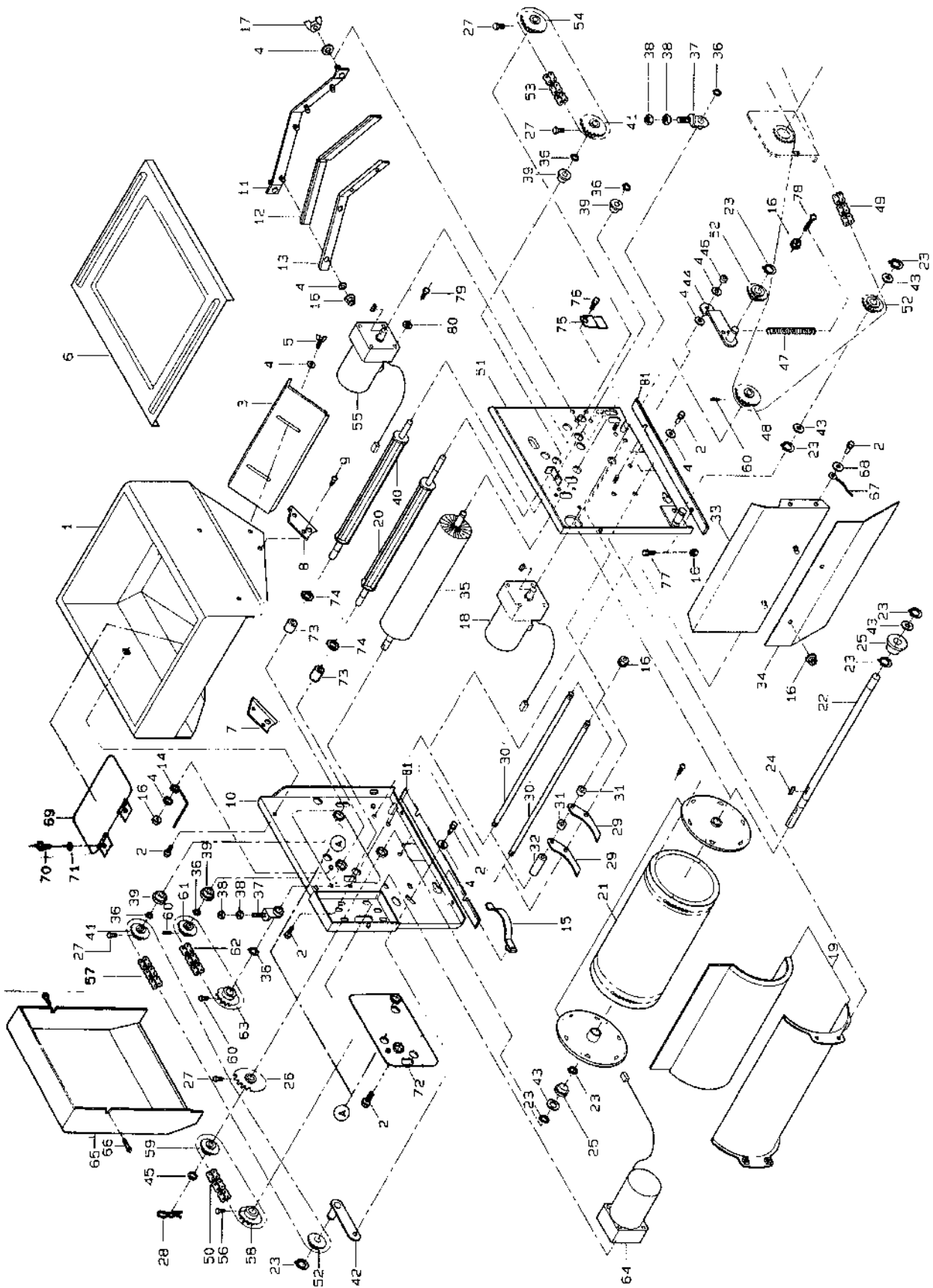


5. 播種裝置關係 (AP-G210, AP-G210F, AP-G310, AP-G410, AP-G310F)

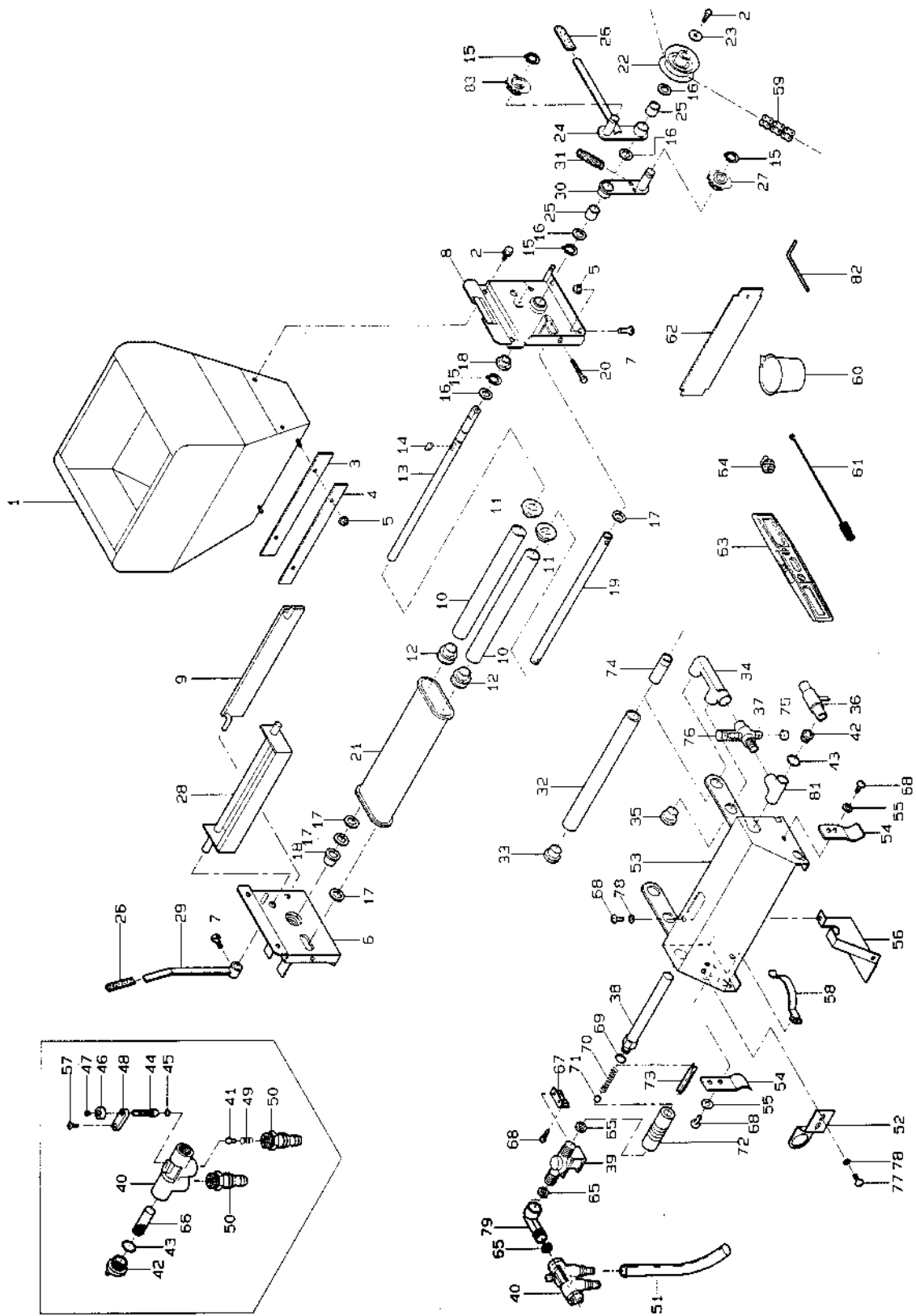


図番	品番	品名	数量					備考
			210	210F	310	410	310F	
	24185-2020-1	播種装置アッシ	1		-			1~17, 19~47, 50~64, 69~76, 79 80
	24187-2020-1		-	1	-	1		
	24188-2020-1		-		1	-		
1	24187-2111-1	播種ホッパ			1			
2	01020-50612	S W ボルト	18	4	26	4		M6*12
3	24030-2112-1	籾シャッタ			1			
4	04013-50060	丸座金			16			M6
5	01850-50612	チョウボルト			2			M6*12
6	24030-2121-3	播種ホッパ蓋			1			
7	24187-2113-1	軸受1			1			
8	24171-2114-2	軸受2			1			
9	01242-50612	SFW ボルト			4			M6*12
10	24187-2211-1	ホッパ台1	1		-	1		
	24188-2211-1	ホッパ台1	-		1	-		
11	24058-2235-2	ブラシ受台			1			
12	24030-2236-1	掃除ブラシ			2			
13	24058-2237-2	掃除ブラシ押エ			1			
14	24173-2264-1	チェンハリバネ			1			
15	24030-1166-1	ガイドバネ			2			
16	02024-50060	サラ座ナット	15		17			M6
17	02800-50060	チョウナット			2			M6
18	24040-5301-1	小型ギャモートル完備(搬送用)	-		1	-		65W 1/36
	24172-5301-1	小型ギャモートル完備(搬送用)	1		-			25W 1/65
	24173-5301-1	小型ギャモートル完備(搬送用)	-		1	-	1	40W 1/45
19	24171-2213-1	ロールガイド			1			
20	24171-2224-1	供給ロール			1			
	24185-2120-1	播種ロールアッシ			1			21
21	24171-2216-1	播種ロール			1			
	24058-2217-2	播種ロールフランジ			2			
	03501-50416	タッピンネジ(ナベ)			8			M4*16
22	24058-2218-5	播種ロール軸			1			
23	04612-10150	軸用止め輪			9			S-15
24	05712-00515	キー両丸			1			5*5*15
25	24058-2223-1	ブッシュ			6			φ15用
26	24058-2259-1	スプロケット18			1			
27	01250-50612	ボルト(+)			4			M6*12
28	05516-50160	止めピン(B形)			1			
	24171-2220-1	スクレーパセット			1			29~32
29	24058-2229-1	ロールスクレーパ			56			
30	24058-2231-1	スクレーパ止め軸			2			
31	24171-2232-1	カラ15-10-4			55			
32	24171-2233-1	カラ15-10-45.5			2			
33	24187-6143-1	ブラシカバー1			1			
34	24173-6144-1	ブラシカバー2			1			
35	24030-2219-1	ロールブラシ			1			
36	04612-10100	軸用止め輪			6			S-10
37	24030-2221-2	ロールアジャスタ			2			
38	02013-50060	ナット			4			M6
39	24011-1171-2	モートル用ブッシュ			4			
40	24058-2225-4	攪拌ロール			1			
41	24058-2261-2	スプロケット12			2			
42	24030-2256-2	テンションアーム2			1			
43	53022-4483-1	テンションプーリ座金			5			
44	24058-2246-1	テンションアーム1			1			
45	53042-3428-1	チェン軸座金			1			

5. 播種装置関係 (AP-G210, AP-G210F, AP-G310, AP-G410, AP-G310F)

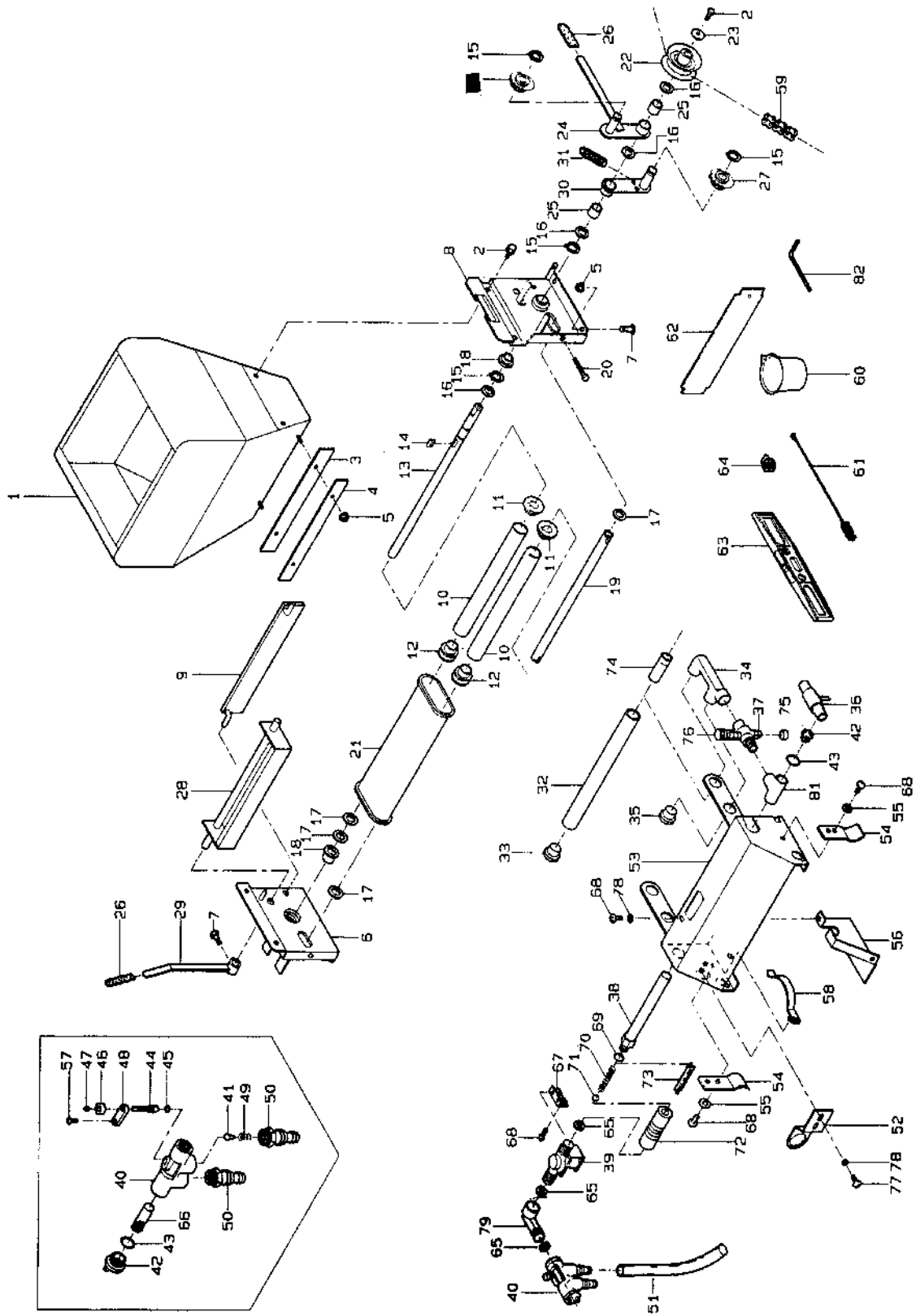


6. 覆土灌水装置関係 (AP-G210, AP-G210F)

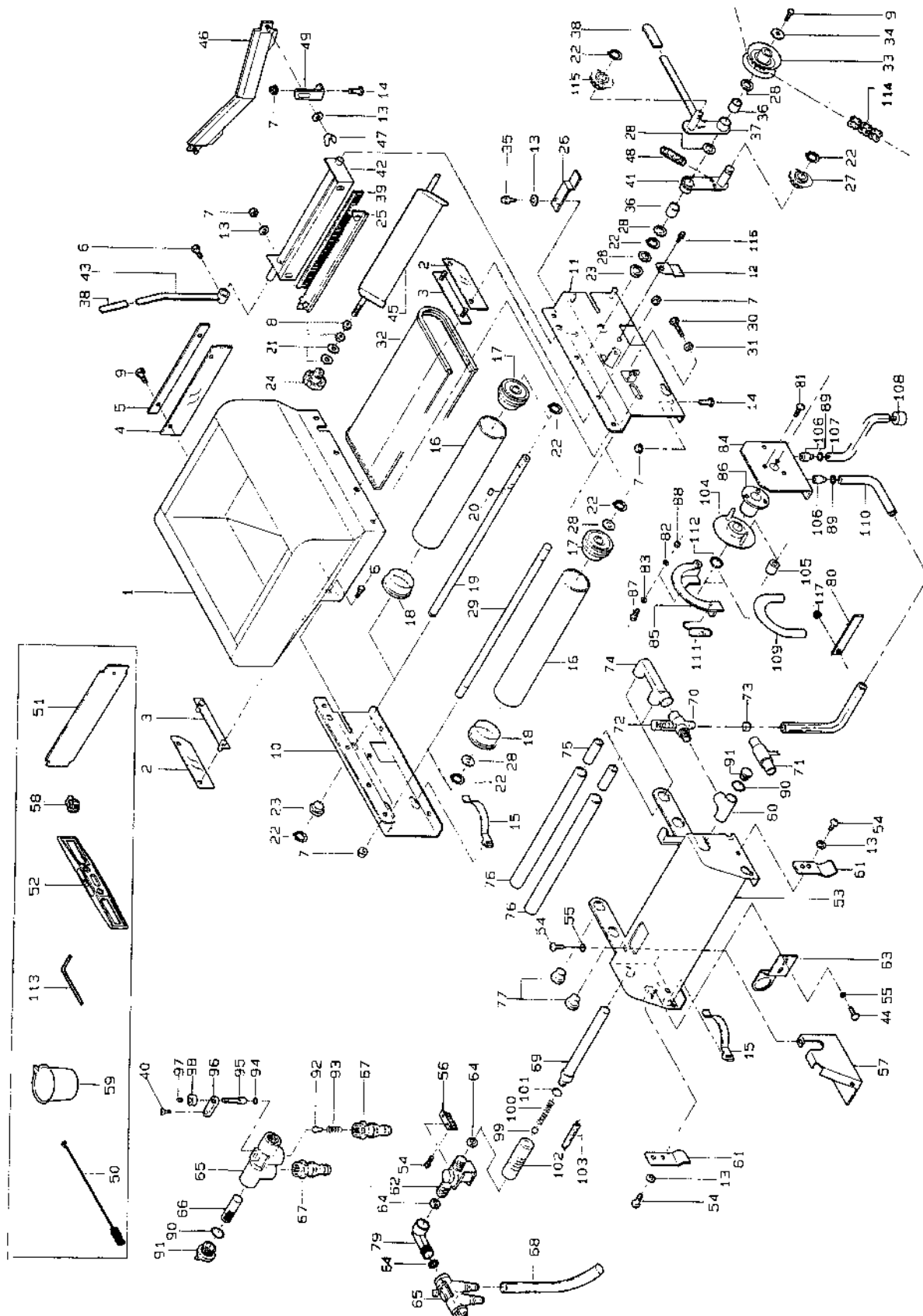


図番	品番	品名	数量		備考
			210	210F	
1	24143-3111-2	覆土ホッパ		1	
2	01020-50612	S W ボルト		4	M6*12
3	24143-3112-2	覆土布		1	
4	24020-3113-1	布押エ		1	
5	02024-50060	サラ座ナット		8	M6
6	24185-3211-1	覆土ホッパ台1		1	
7	01050-50616	ボルト		4	M6*16
8	24185-3212-1	覆土ホッパ台2		1	
9	24020-3234-1	ハイド板		1	
	24020-3260-1	覆土ローラアッシ		2	10~12
10	24020-3115-2	覆土ローラ		2	
11	24020-3116-2	覆土ローラフランジ		2	
12	24020-3117-2	覆土ローラフランジ2		2	
13	24020-3218-1	コンベア軸1		1	
14	05712-00515	キー 両丸		1	5*5*15
15	04612-10150	軸用止め輪		3	S-15
16	53022-4483-1	テンションプーリ座金		2	
17	53042-3428-1	チェン軸座金		2	
18	24058-2223-1	ブッシュ		2	
19	24073-3219-1	コンベア軸2		1	
20	01052-50650	ボルト		2	M6*50
21	24020-3229-3	コンベアベルトミニ		1	
22	24058-2243-3	リングスプロケット1.2		1	
23	04014-50060	強力座金		1	6*22*t2.3
24	24030-3224-1	クラッチアーム2		1	
25	24030-3232-1	ブッシュ15-19-18		2	
26	24051-2133-2	アームキャップ		2	
27	24030-2241-1	テンションスプロケットT11		1	
28	24020-3228-2	覆土シャッタ		1	
29	24030-3228-1	覆土ブラシアーム		1	
30	24030-3231-1	テンションアーム3		1	
31	24068-3241-1	テンションパネ1		1	
	24185-4101-1	灌水装置アッシ		1	32~58, 65~81
32	24058-4111-2	ノズル		1	
33	24031-4112-3	ゴム栓		1	
34	24030-4171-2	灌水Fツナギ		1	
35	24151-4173-1	Fプラグ		1	
36	24115-4122-1	低圧パイプ		1	
37	24115-4123-1	バキュームヘッド		1	
38	24059-4121-4	フローパイプ		1	
39	24051-4142-1	電磁弁		1	
	24059-4120-2	マニホールドアッシ		1	40~50, 57, 66
40	24059-4131-3	マニホールド		1	
41	24030-4132-1	バルブ		1	
42	24059-4133-2	キャップ1		2	
43	04812-00200	O リング		2	P20
44	24059-4134-2	ニードル		1	
45	04812-00060	O リング		1	P6
46	24059-4135-3	ノブ		1	
47	03455-00606	六角穴付止ネジ(平先)		1	M6*6
48	24059-4136-2	プレート		1	
49	24059-4138-4	押シパネ		1	
50	24030-4141-2	ホースジョイント		2	
51	24059-4143-1	リリースホース		1	
52	24173-4219-1	ブラケット		1	
53	24173-4211-1	灌水箱		1	

6. 覆土灌水装置関係 (AP-G210, AP-G210F)

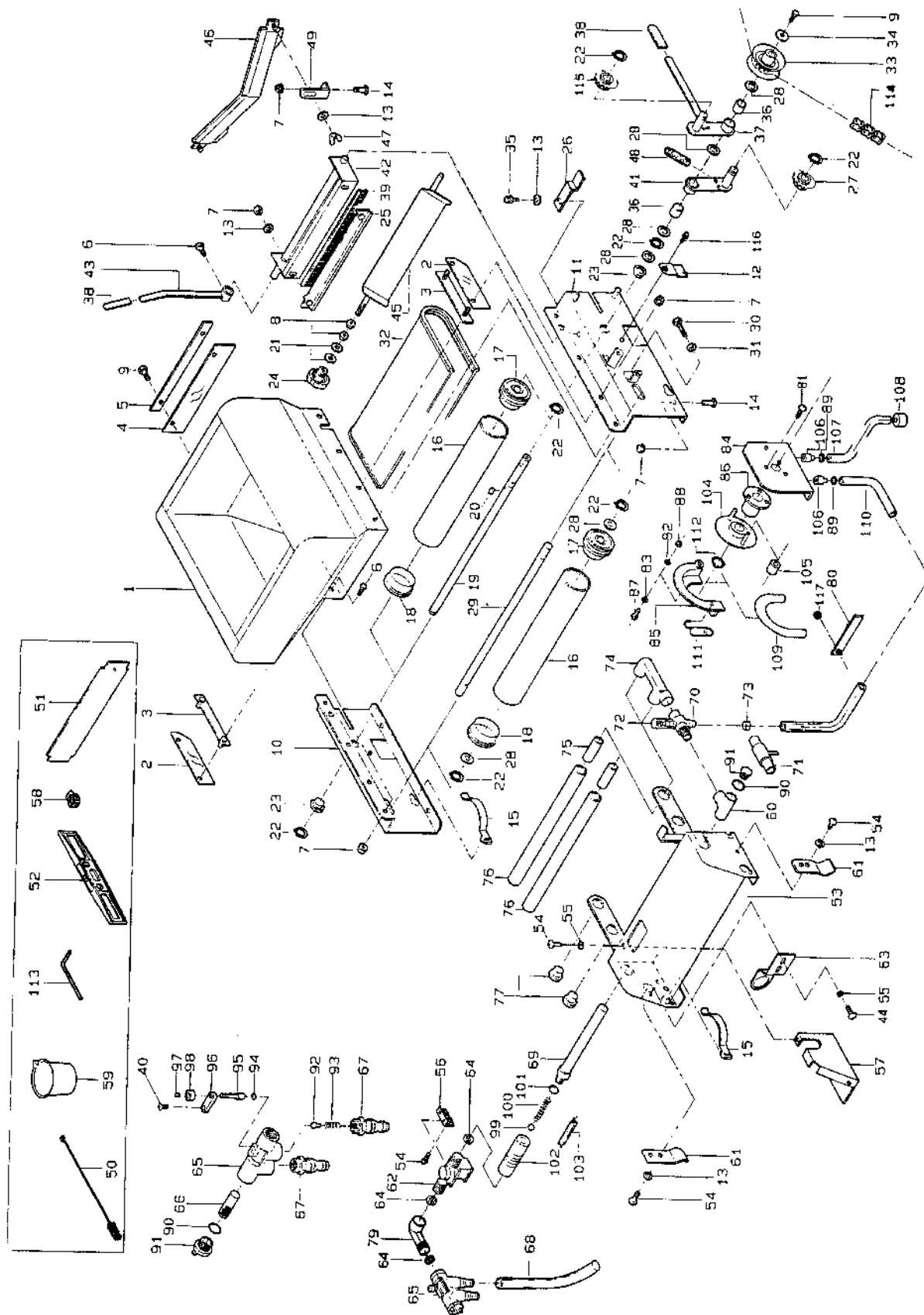


7. 覆土灌水装置関係 (AP-G310, AP-G410, AP-G310F)



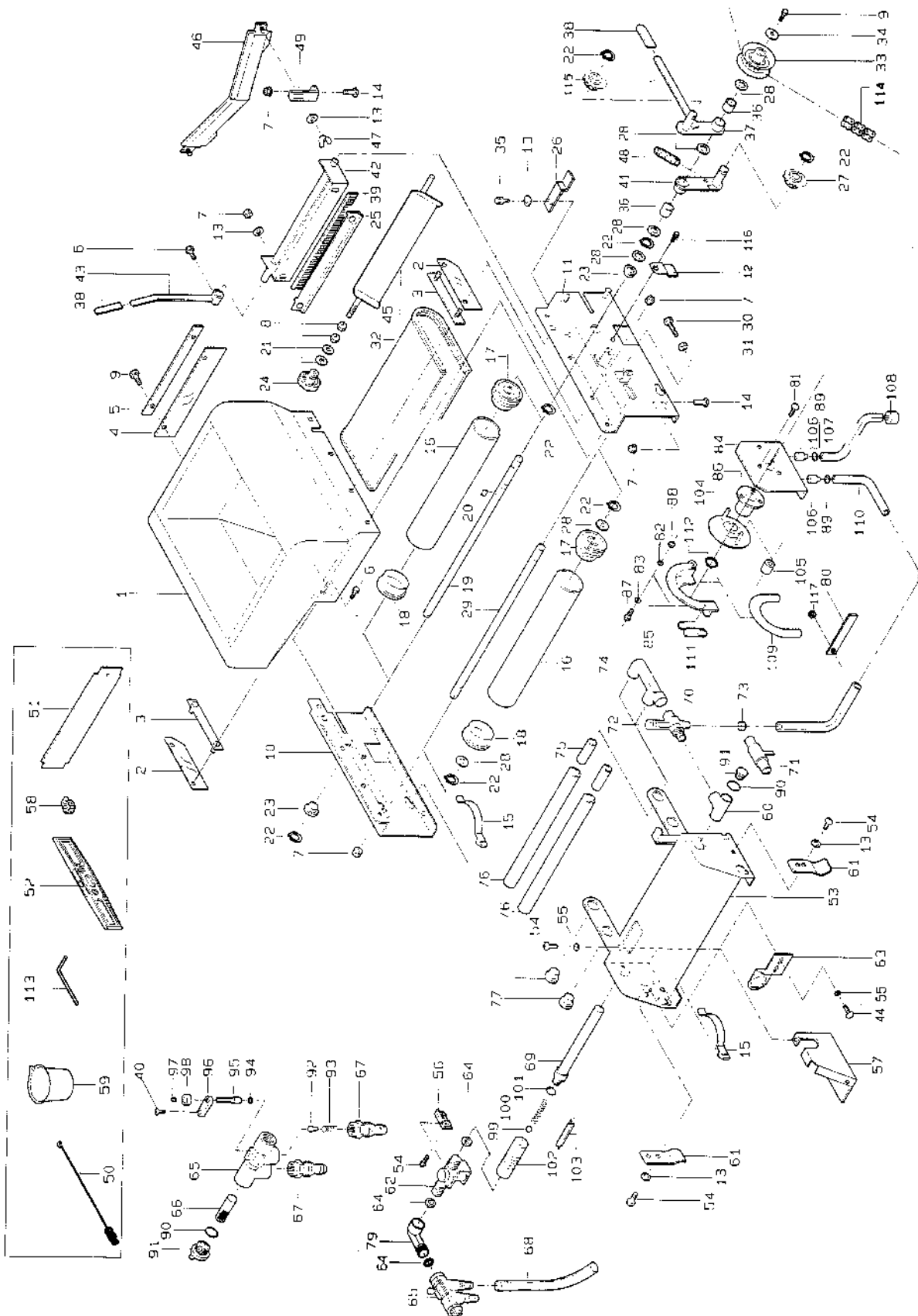
図番	品番	品名	数 量			備 考
			310	410	310F	
1	24145-3111-1	覆土ホッパ		1		
2	24058-3112-4	スカート1		2		
3	24058-3113-3	布押エ		2		
4	24059-3114-2	スカート2		1		
5	24059-3115-1	布押エ2		1		
6	01050-50612	ボルト		5		M6*12
7	02024-50060	サラ座ナット	16		14	M6
8	02113-50080	ナット		2		M8
9	01020-50612	S W ボルト		3		
10	24187-3211-1	覆土ホッパ台1		1		
11	24187-3212-1	覆土ホッパ台2		1		
12	24145-1168-1	ガイドチョウセツパン		2		
13	04013-50060	丸座金	6		4	M6
14	01050-50616	ボルト	6		4	M*16
15	24030-1166-1	ガイドバネ		4		
	24030-3260-1	覆土ローラ アッシ		2		16~18
16	24031-3115-2	覆土ローラ		2		
17	24031-3116-3	覆土ローラフランジ1		2		
18	24031-3131-2	覆土ローラフランジ2		2		
19	24030-3218-2	コンベア軸1		1		
20	05712-00515	キー 両丸		1		
21	04016-50080	丸座金 (準規1)		2		
22	04612-10150	軸用止め輪		10		S-15
23	24058-2223-1	ブッシュ		2		
24	24031-2117-4	ツマミ		1		
25	24030-3227-1	ブラシ押エ		1		
26	24187-3244-1	クラッチストッパ		1		
27	24030-2241-1	テンションスプロケットT11		1		11T
28	53022-4483-1	テンションプーリ座金		8		
29	24058-3219-1	コンベア軸2		1		
30	01052-50650	ボルト		2		M6*50
31	02013-50060	ナット		2		M6
32	24059-3229-2	コンベアベルト		1		
33	24058-2243-3	リングスプロケット12		1		12T
34	04014-50060	強力座金		1		6*22*2.3
35	01020-50616	S W ボルト		2		M6*16
36	24030-3232-1	ブッシュ15-19-18		2		
37	24030-3224-1	クラッチアーム2		1		
38	24051-2133-2	アームキャップ		2		
39	24058-3225-2	覆土ブラシ		1		
40	03054-50412	十字穴付きナベ小ネジ		1		M4*12
41	24030-3231-1	テンションアーム3		1		
42	24030-3226-1	覆土ブラシ軸		1		
43	24030-3228-1	覆土ブラシアーム		1		
44	03054-50612	十字穴付きナベ小ネジ		2		M6*12
45	24085-3319-2	反転板		1		
46	24059-3233-2	ハイドゴム		1		
47	02800-50060	チョウ ナット		2		M6
48	24068-3241-1	テンションバネ1		1		
49	24059-3235-2	ハイドゴム台		2		
50	24030-8123-1	ノズル用ブラシ		1		
51	24001-6111-4	床土ナラシ定規		1		
52	24058-8116-1	水準器		1		
	24187-4101-1	灌水装置完備		1		53~57, 61~79, 90~103
53	24173-4211-1	灌水箱		1		
54	03024-50612	バネ座付十字ナベ小ネジ		6		M6*12

7. 覆土灌水装置関係 (AP-G310, AP-G410, AP-G310F)

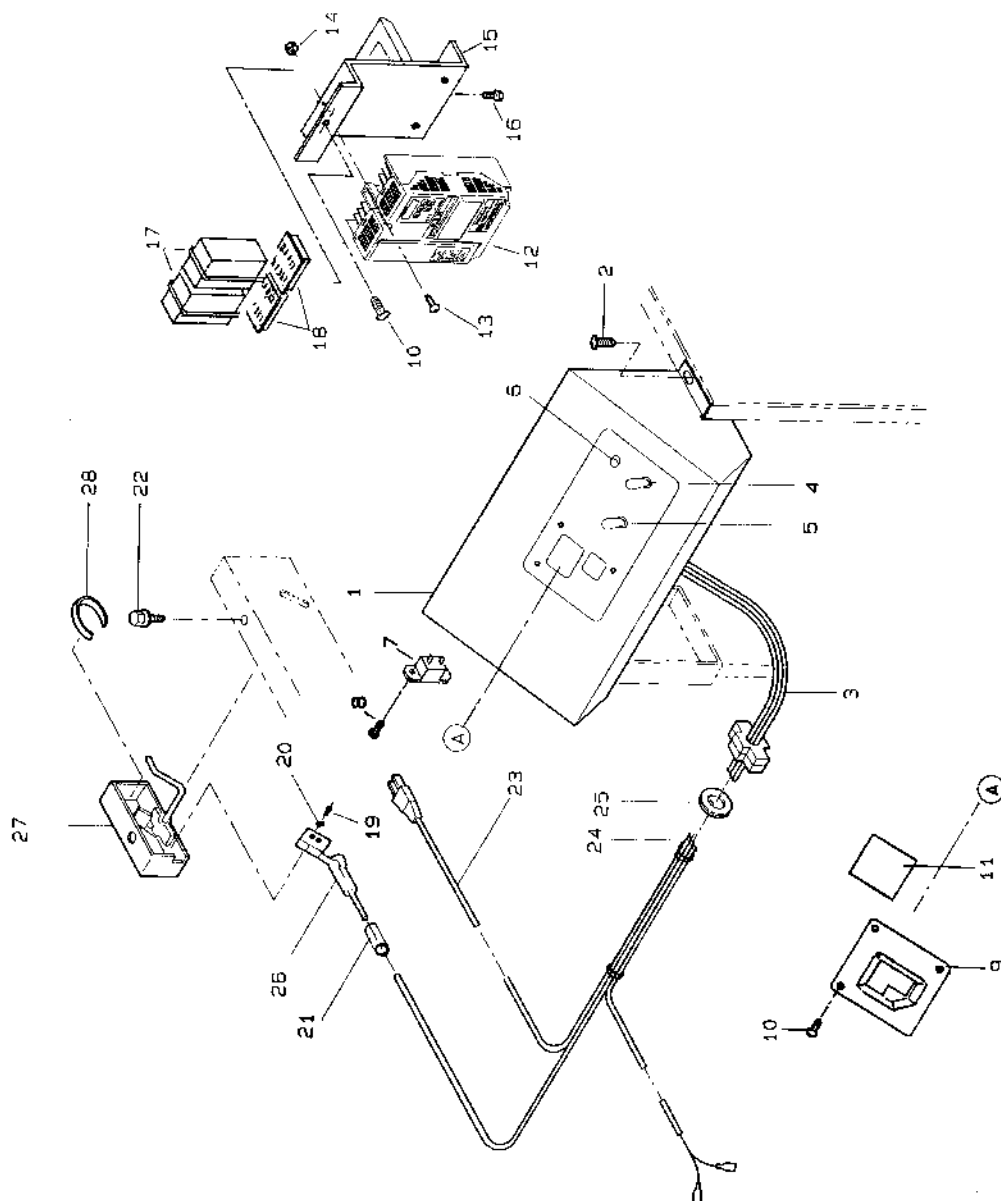


図番	品番	品名	数 量			備 考
			310	410	310F	
55	04012-50060	小形座金		4		M6
56	24058-4117-4	受ケ金具		1		
57	24173-4217-1	下カバー		1		
58	24145-4187-1	ホースバンド 20		2		
59	24058-8121-1	計量カップ		1		
60	24115-4118-1	チーズ		1		
61	24145-4181-1	箱引手		2		
62	24051-4142-1	電磁弁		1		
63	24173-4219-1	ブラケット		1		
64	24030-4158-1	パッキン		2		
	24059-4102-2	マニホールドアッシ		1		65~67, 90~98
65	24059-4131-3	マニホールド		1		
66	24059-4139-2	フィルタ		1		
67	24030-4141-2	ホースジョイント		2		
68	24059-4143-1	リリーフホース		1		
69	24059-4121-4	フローパイプ		1		
70	24115-4123-1	バキュームヘッド		1		
71	24115-4122-1	低圧パイプ		1		
72	24051-4138-2	スポイト		1		
73	24115-4186-1	キャップ3		1		
74	24030-4171-2	灌水Fツナギ		1		
75	24115-4189-3	パイプ 2		2		
76	24058-4111-2	ノズル		2		
77	24031-4112-3	ゴム栓		2		
79	24171-4165-1	エルボ		1		
80	24145-4938-1	トメイタ		1		
81	03054-50306	十字穴付きナベ小ネジ		3		M3*6
82	04015-50040	強力座金		1		4*10*t0.8
83	04013-50040	小形座金		1		4* 8*t0.5
84	24981-4911-3	ベースプレート		1		
85	24981-4913-2	チューブガイド		1		
86	24981-4915-1	メタル		1		
87	03054-50420	十字穴付きナベ小ネジ		1		M4*20
88	02023-50040	S W ナ ッ ト		1		M4
89	24981-4939-1	プッシュナット		2		
90	04812-00200	O リング		2		P20
91	24059-4133-2	キャップ1		2		
92	24030-4132-1	バルブ		1		
93	24059-4138-4	押シバネ		1		
94	04812-00060	O リング		1		P6
95	24059-4134-2	ニードル		1		
96	24059-4136-2	プレート		1		
97	03455-00606	六角穴付止ネジ(平先)		1		M6*6
98	24059-4135-3	ノブ		1		
99	24030-4156-1	ボール3		1		
100	24030-4155-3	フローズプリング		1		
101	04812-00150	O リング		1		P 15
	24030-4110-1	メータアッシ		1		99~103
102	24059-4119-4	メーター (流量計)		1		
103	24030-4157-2	ストッパ		1		
	24982-1001-2	DP50A完備		1		81~89, 104~112
104	24981-4918-2	ポンプ スプロケット		1		
105	24981-4923-2	ローラー 8-23-16		2		
106	24981-4924-2	ジョイント1		2		
107	24981-4931-1	吸込ホース		1		
108	24981-4933-1	ウェイト		1		

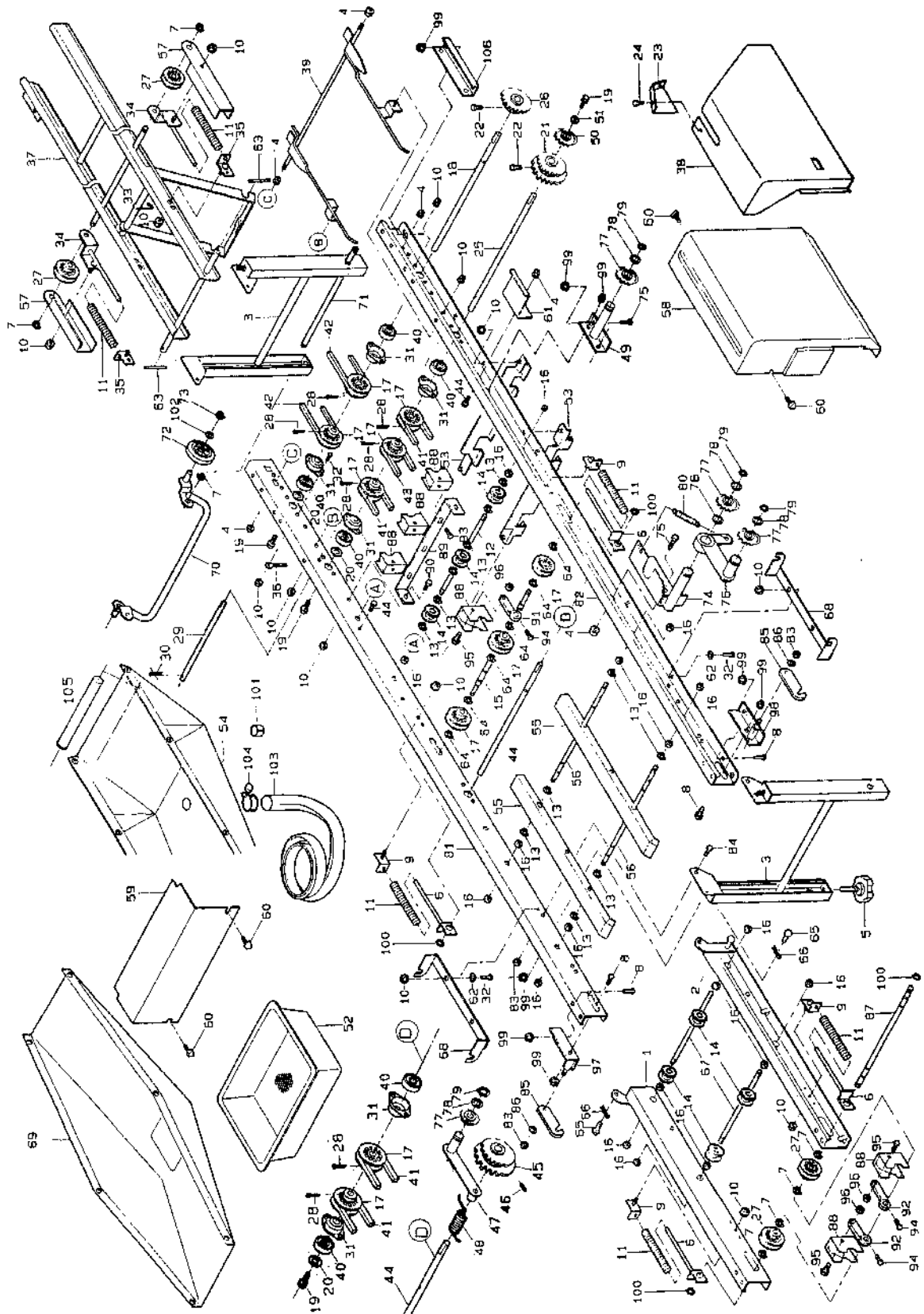
7. 覆土灌水装置関係 (AP-G310, AP-G410, AP-G310F)



8. 電装関係 (AP-G210, AP-G210F, AP-G310, AP-G410, AP-G310F)

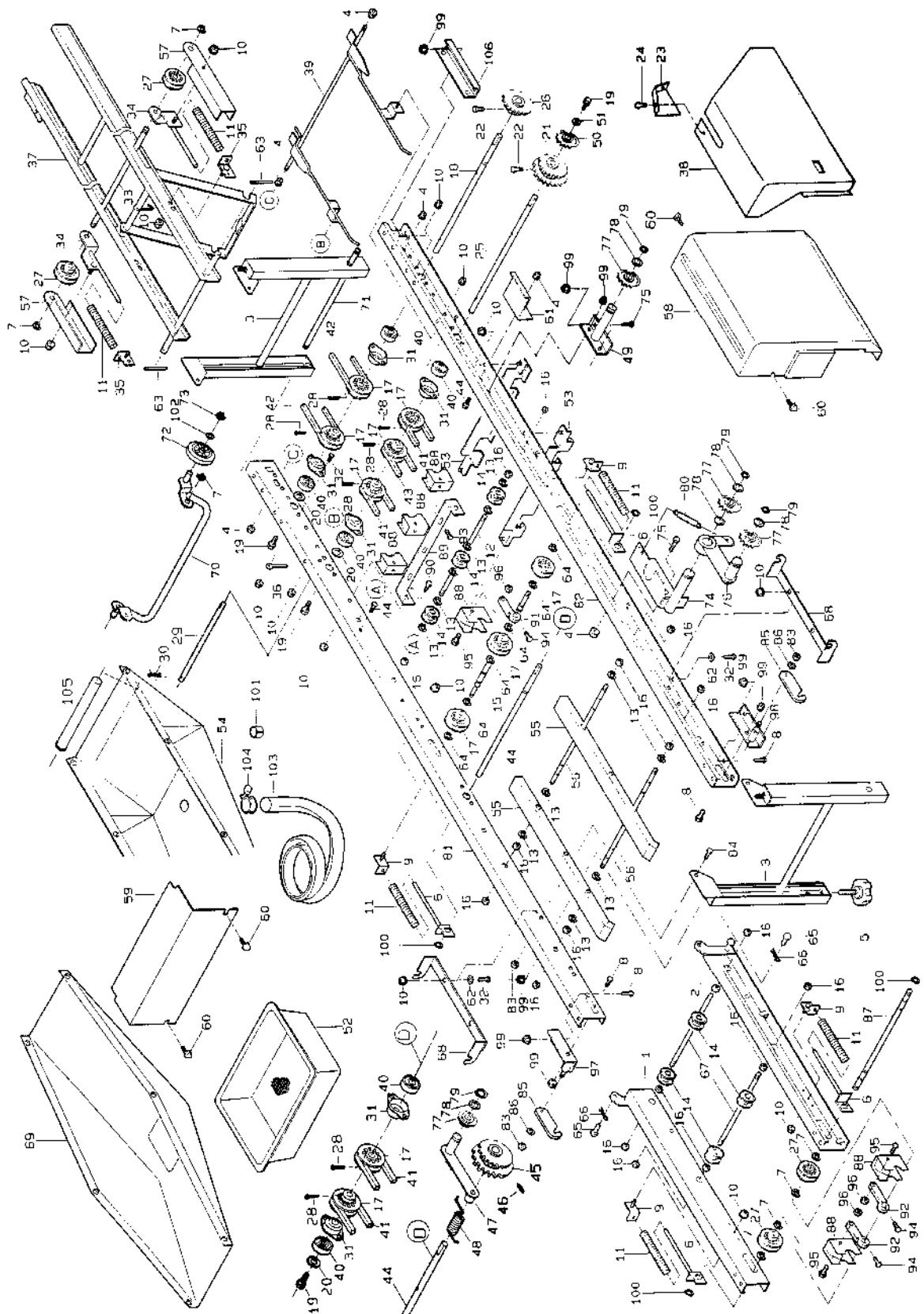


9. 搬送レール関係 (AP-G2TA, AP-G2T)

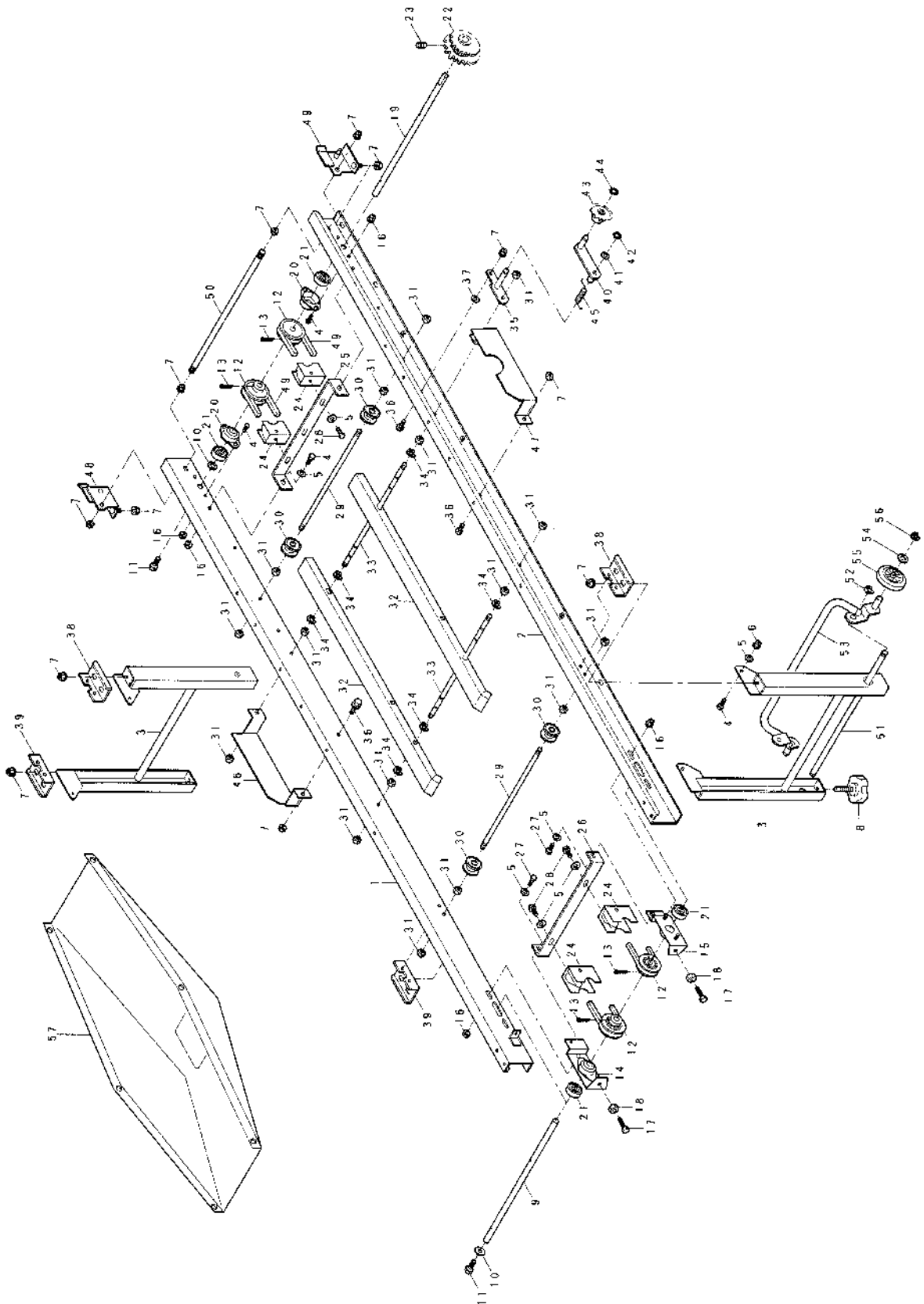


	品番	品名	数量		備考
			2TA	2T	
1	24726-1111-1	レール1左		1	
2	24726-1112-1	レール1右		1	
3	24734-1117-1	レールスタンド		2	
4	02124-50080	サラ座ナット		12	M8
5	24059-1124-2	アジャストノブ45		4	
6	24145-1171-3	テンションプレート1		4	
7	04613-50100	Eリング		6	E-10
8	01152-50820	ボルト		7	M8*20
9	24020-1172-1	テンションプレート2		4	
10	02024-50060	サラ座ナット		30	M6
11	24020-1176-2	テンションバネ		6	
12	24145-1141-1	搬送ローラ軸 3		3	
13	04613-50060	Eリング		26	E-6
14	24031-1131-2	搬送ローラ		13	
15	24145-1216-2	搬送軸 6		1	
16	02113-50080	ナット		27	M8
17	24001-1123-4	ブーリ12 (穴径φ15)		10	
18	24030-1127-1	搬送軸 3		1	
19	01020-50612	S W ボルト	4	3	M6*12
20	24020-1159-1	スラストシム		3	
21	24143-1133-1	スプロケット 22-22, S15		1	22T-22T
22	01250-50612	ボルト (+)		2	M6*12
23	24115-6129-1	カバー4補助		1	
24	03054-50612	十字穴付きナベ小ネジ		2	M6*12
25	24726-1214-1	搬送軸 4		1	
26	24185-1126-1	スプロケット23, S15		1	23T
27	24020-1129-1	搬送ブーリ (穴径φ12)		4	
28	05511-50330	ワリピン		7	φ3*30
29	24111-1137-1	ベルト止め		1	
30	05515-50060	止めピン (A形)		2	
31	24030-1131-1	ベアリングケース		6	
32	01050-50616	ボルト		14	M6*16
33	24020-1128-2	搬送軸 4		1	
34	24020-1173-3	テンションプレート3		2	
35	24020-1174-1	テンションプレート4		2	
36	56367-6123-1	ホース押エ (8φ)		4	
37	24143-1151-1	補助レール		1	
38	24726-6114-1	カバー4		1	
39	24143-1157-1	箱受		1	
40	08141-06202	ボールベアリング		6	6202DD
41	07510-11200	Vベルト		2	A-112
42	07510-00060	Vベルト		2	A-60
43	07510-00090	Vベルト		1	A-90
44	24726-1217-1	搬送軸 7		1	
45	24726-1126-1	スプロケット23, 23, S15		1	23T-23T
46	03455-00608	六角穴付止めネジ		1	M6*8
47	24726-1235-1	搬送テンションアーム		1	
48	24726-1188-1	ハリバネ		1	
49	24726-1238-1	アームシテン	1	-	
50	24726-1265-1	スプロケット23, S15, コバン	1	-	23T
51	04015-50060	木材座金	1	-	6*18*t1.6
52	24059-2311-2	籾受ケ		1	
53	24145-2313-1	籾受ケレール1		2	
54	24726-4511-1	排水受ケ		1	
55	24831-1121-2	ベルト受ケ		2	
56	24734-1192-1	ベルト受ケ軸1		2	

9. 搬送レール関係 (AP-G2TA, AP-G2T)

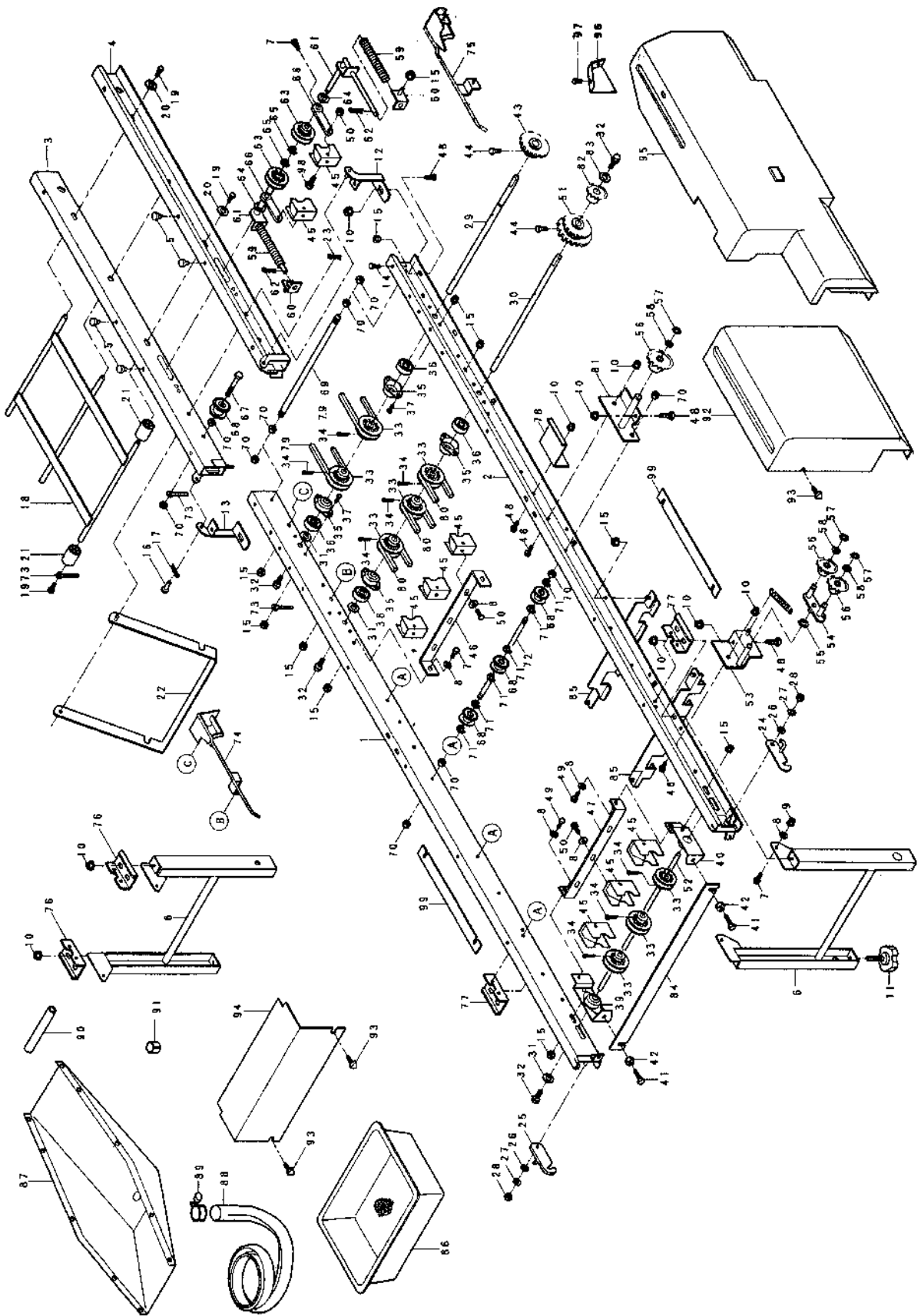


10. 搬送レール関係1 (AP-G3TA, AP-G3T)



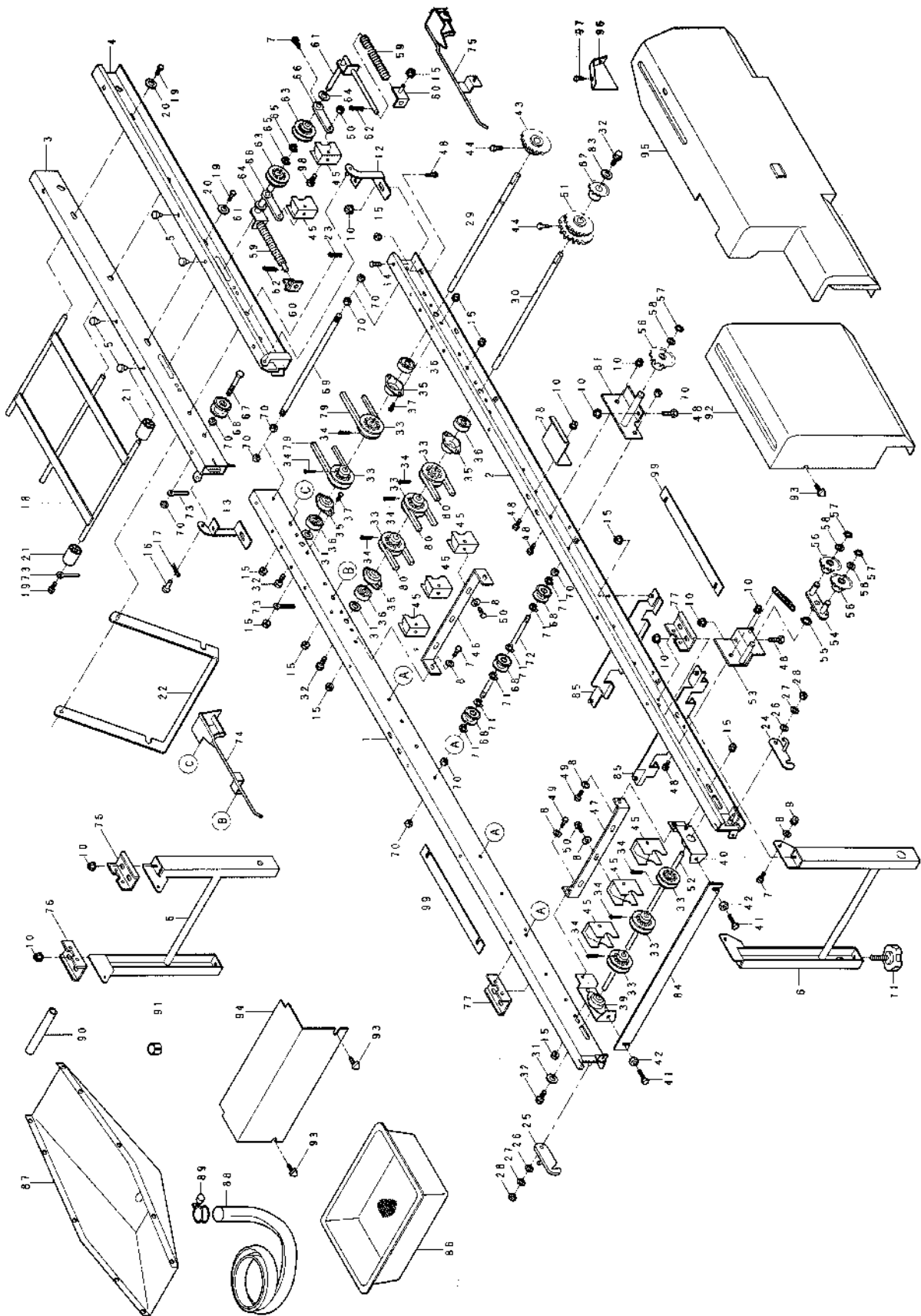
	品番	品名	数量		備考
			3TA	3T	
1	24736-1111-1	レール1左		1	
2	24736-1112-1	レール1右		1	
3	24734-1117-1	レールスタンド		2	
4	01050-50616	ボルト		10	M6*16
5	04013-50060	丸座金		14	M6
6	02505-50060	タフロックナット		4	M6
7	02024-50080	サラ座ナット		13	
8	24059-1124-2	アジャストノブ45		4	
9	24736-1211-1	搬送軸 1		1	
10	24020-1159-1	スラストシム		2	
11	01020-50612	S W ボルト		2	M6*12
12	24001-1123-4	プーリ12 (穴径φ15)		4	
13	05511-50330	ワリピン		4	3*30
14	24233-1255-2	アジャスタ 1		1	
15	24233-1256-2	アジャスタ 2		1	
16	02024-50060	サラ座ナット		10	M6
17	01052-50650	ボルト		2	M6*50
18	02053-50060	ナット		2	M6
19	24726-1217-1	搬送軸 7		1	
20	24030-1131-1	ベアリングケース		2	
21	08141-06202	ボールベアリング		4	6202DD
22	24726-1126-1	スプロケット23, 23, S15		1	23T-23T
23	03455-00608	六角穴付止めネジ		1	M6*8
24	24145-1281-1	ハンソウプーリスクレーパ		2	
25	24145-1283-1	スクレーパトメイタ		1	
26	24233-1284-2	スクレーパトメイタ 2		1	
27	01022-50616	S W ボルト		2	M6*16
28	01022-50625	S W ボルト		4	M6*25
29	24031-1129-1	搬送ロール軸 2		2	
30	24031-1131-2	搬送ローラ		4	
31	02013-50080	ナット		8	M8
32	24831-1121-2	ベルト受ケ		2	
33	24734-1192-1	ベルト受ケ軸1		2	
34	04613-50060	Eリング		8	E-6
35	24732-1236-1	アーム支点		1	
36	01152-50816	ボルト		3	M8*16
37	04014-50080	丸座金		1	M8
38	24734-1154-2	レール補強2		2	
39	24736-1161-1	レール補強3		2	
40	24831-1186-1	テンションアーム 2		1	
41	04613-50120	丸座金		1	M12
42	04612-10120	軸用止め輪		1	S-12
43	24030-2241-1	テンションスプロケットT11		1	
44	04612-10150	軸用止め輪		1	S-15
45	24831-1188-2	ハリバネ		1	
46	24734-7175-1	飛散ガイド 1		1	
47	24734-7181-1	飛散ガイド 2		1	
48	24736-1197-1	フックコテイダイ3		1	
49	24736-1198-1	フックコテイダイ4		1	
50	24031-1129-1	ハンソウロールジク 2		2	
	24115-9120-2	キャスターアッシ		1	51~56
51	24059-9118-2	車軸支点		1	
52	04613-50100	Eリング		2	E-10
53	24115-9121-1	車軸		1	
54	04013-50100	丸座金		2	M10
55	24115-9117-1	車輪		2	
56	04613-50080	Eリング		2	E-8
57	24831-3511-1	排土受ケ		1	

11. 搬送レール関係2 (AP-G3TA, AP-G3T)

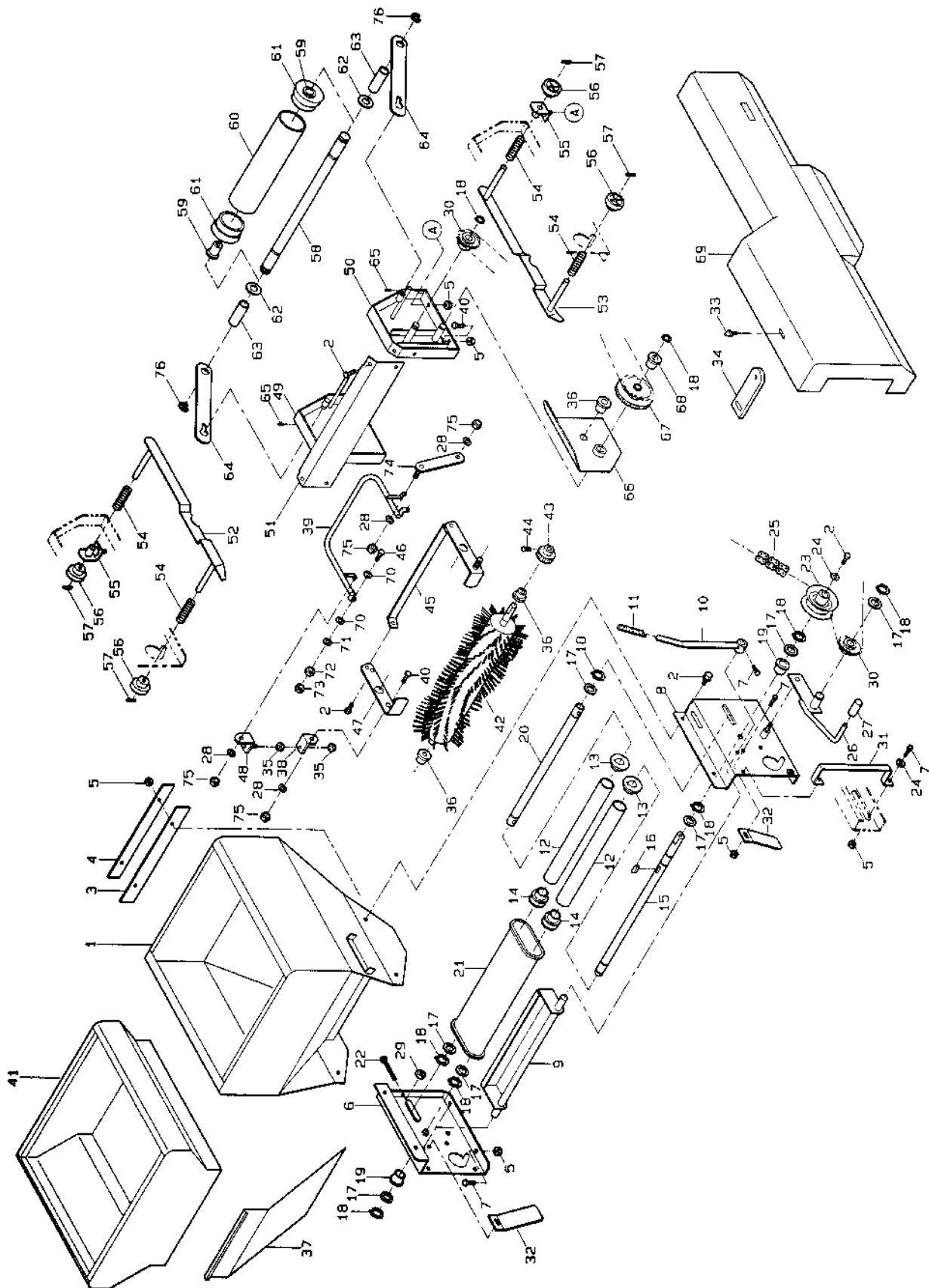


	品 番	品 名	数 量		備 考
			3 T A	3 T	
1	24736-1113-1	レール2左		1	
2	24736-1114-1	レール2右		1	
3	24145-1115-1	レール3左		1	
4	24145-1116-1	レール3右		1	
5	04981-80916	差込みバンパー		4	
6	24734-1117-1	レールスタンド		2	
7	01152-50616	ボ ル ト		8	M6*16
8	04013-50060	丸 座 金		14	M6
9	02505-50060	タ フ ロ ッ ク ナ ッ ト		4	M6
10	02024-50080	サ ラ 座 ナ ッ ト	9	7	
11	24059-1124-2	アジャストノブ45		4	
12	24111-1181-1	蝶番1		1	
13	24111-1182-1	蝶番2		1	
14	01050-50612	ボ ル ト		4	M6*12
15	02024-50060	サ ラ 座 ナ ッ ト		24	M6
16	05151-51018	ピン 10-18-3		1	
17	05515-50100	止めピン (A形)		1	R-10A
18	21059-1121-2	レール3ツナギ		1	
19	01120-50816	S W ボ ル ト		4	M8*16
20	04013-50080	丸 座 金		4	M8
21	24059-1122-1	ローラ30-11-40		6	
22	24145-1123-1	ステー		1	
23	05515-50060	止めピン (A形)		2	R-6A
24	24736-1125-1	蝶番補助金具 1		1	
25	24736-1126-1	蝶番補助金具 2		1	
26	04516-10080	サラバネ座金		2	M8
27	04013-50080	丸 座 金		2	M8
28	02505-50080	タ フ ロ ッ ク ナ ッ ト		2	M8
29	24030-1127-1	搬送軸 3		1	
30	24726-1214-1	搬送軸 4		1	
31	24020-1159-1	スラストシム		3	
32	01020-50612	S W ボ ル ト	4	3	M6*12
33	24001-1123-4	ブーリ12 (穴径φ15)		8	
34	05511-50330	ワリピン		8	3*30
35	24030-1131-1	ベアリングケース		4	
36	08141-06202	ボール ベアリング		4	6202DD
37	01050-50616	ボ ル ト		8	M6*16
39	24736-1255-1	アジャスタ 1		1	
40	24736-1256-1	アジャスタ 2		1	
41	01052-50650	ボ ル ト		2	M6*50
42	02053-50060	ナ ッ ト		2	M6
43	24030-1264-1	スプロケット13, S15		1	13T
44	01250-50612	ボ ル ト (+)		2	M6*12
45	24145-1281-1	ハンソウブーリスクレーバ		10	
46	24145-1283-1	スクレーバ トメイタ		1	
47	24736-1284-1	スクレーバ トメイタ 2		1	
48	01050-50816	ボ ル ト	5	3	M8*16
49	01022-50616	S W ボ ル ト		2	M6*16
50	01022-50625	S W ボ ル ト		6	M6*25
51	24145-1133-1	スプロケット12-22, S15		1	12T-22T
52	24736-1216-1	搬送軸 6		1	
53	24736-1251-1	カウンタテンションベース		1	
54	24736-1271-1	カウンタテンションアーム		1	
55	04612-10150	軸用止め輪		2	S-15

11. 搬送レール関係2 (AP-G3TA, AP-G3T)

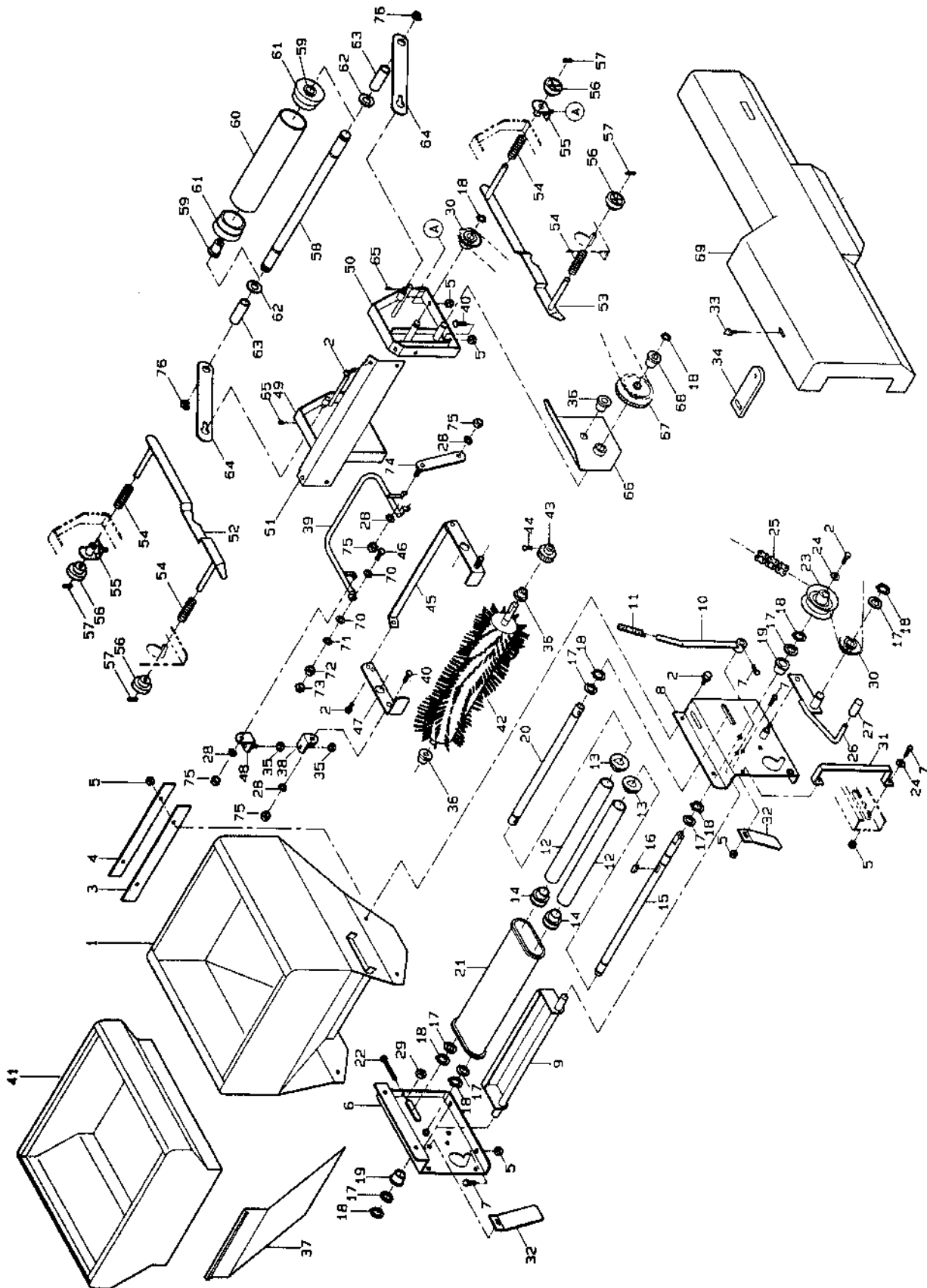


12. 床土装置関係 (AP-G2TA, AP-G2T)

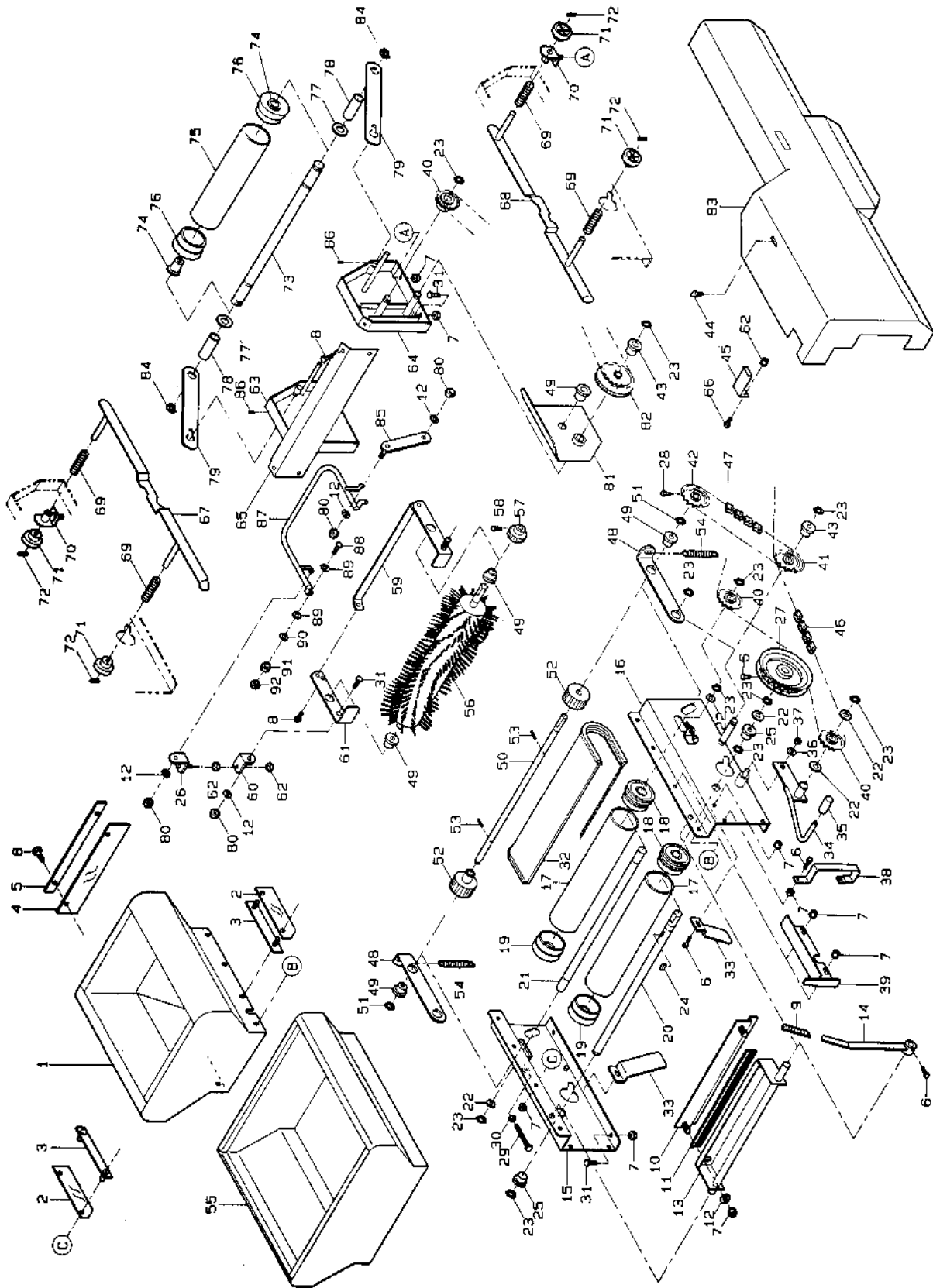


図番	品番	品名	数量	備考
1	24724-7111-2	床土ホッパ	1	
2	01020-50612	S W ボルト	3	M6*12
3	24724-7141-1	床土布	1	
5	02024-50060	サラ座ナット	15	M6
6	24726-7211-1	床土ホッパ台1	1	
7	01050-50616	ボルト	8	M6*16
8	24726-7212-1	床土ホッパ台2	1	
9	24722-7233-1	床土シャッタ	1	
10	24030-3228-1	覆土ブラシアーム	1	
11	24051-2133-2	アームキャップ	1	
	24020-3260-1	覆土ローラ A s s y	2	12~14
12	24020-3115-2	覆土ローラ	2	
13	24020-3116-2	覆土ローラフランジ	2	
14	24020-3117-2	覆土ローラフランジ2	2	
15	24722-7218-1	床土コンベア軸1	1	
16	05712-00515	キー 両丸	1	
17	53022-4483-1	テンションプーリ座金	7	
18	04612-10150	軸用止め輪	9	S-15
19	24058-2223-1	ブッシュ	2	
20	24722-7219-1	床土コンベア軸2	1	
21	24020-3229-3	コンベアベルトミニ	1	
22	01052-50650	ボルト	2	M6*50
23	24058-2243-3	リングスプロケット12	1	
24	04015-50060	木材座金	1	6*18*t1.6
25	07604-11600	チェーン410-160	1	160L
26	24722-7223-1	クラッチレバー	1	
27	53424-4365-1	レバーキャップ	1	
28	04013-50060	丸座金	8	6*18*t1.2
29	02013-50060	ナット	2	M6
30	24030-2241-1	テンションスプロケットT11	3	
31	24726-7221-1	クラッチガイド	1	
32	24722-7231-1	トコッチガイド	2	
33	01406-50612	ノボルト KTB2	1	M6*12
34	24724-6177-1	カバー止め金具 3	1	
35	02113-50080	ナット	4	M8
36	53322-2746-1	アーム 2 ブッシュ	6	
37	24722-3363-1	仕切板 2	1	
38	24144-3353-1	アジャストピース 2	2	
39	24144-3332-1	チョウセツレバー	2	
40	01050-50616	ボルト	10	M6*16
41	24804-9312-1	補助ホッパ 2	1	
42	24722-7511-1	回転円筒ブラシ	2	
43	24086-3356-1	20T カウンタギヤ	2	
44	03054-50512	十字穴付きナベ小ネジ	2	M5*12
45	24144-3327-1	ブラシアーム 1	2	
46	01152-51235	ボルト	4	M12*35
47	24144-3328-2	ブラシアーム 2	2	
48	24144-3352-1	アジャストピース 1	2	
49	24144-3325-2	ブラシベース 1	1	
50	24734-3326-2	ブラシベース 2	1	
51	24144-6131-1	ブラシベースカバー	2	
52	24722-1164-1	箱ガイド1	1	
53	24722-1165-1	箱ガイド2	1	
54	57302-5115-1	調節バネ	4	
55	24069-1141-2	ガイド受ケ	2	
56	24069-1145-1	ガイドツマミ	4	
57	05411-00316	スプリングピン	4	φ3*16

12. 床土装置関係 (AP-G2TA, AP-G2T)

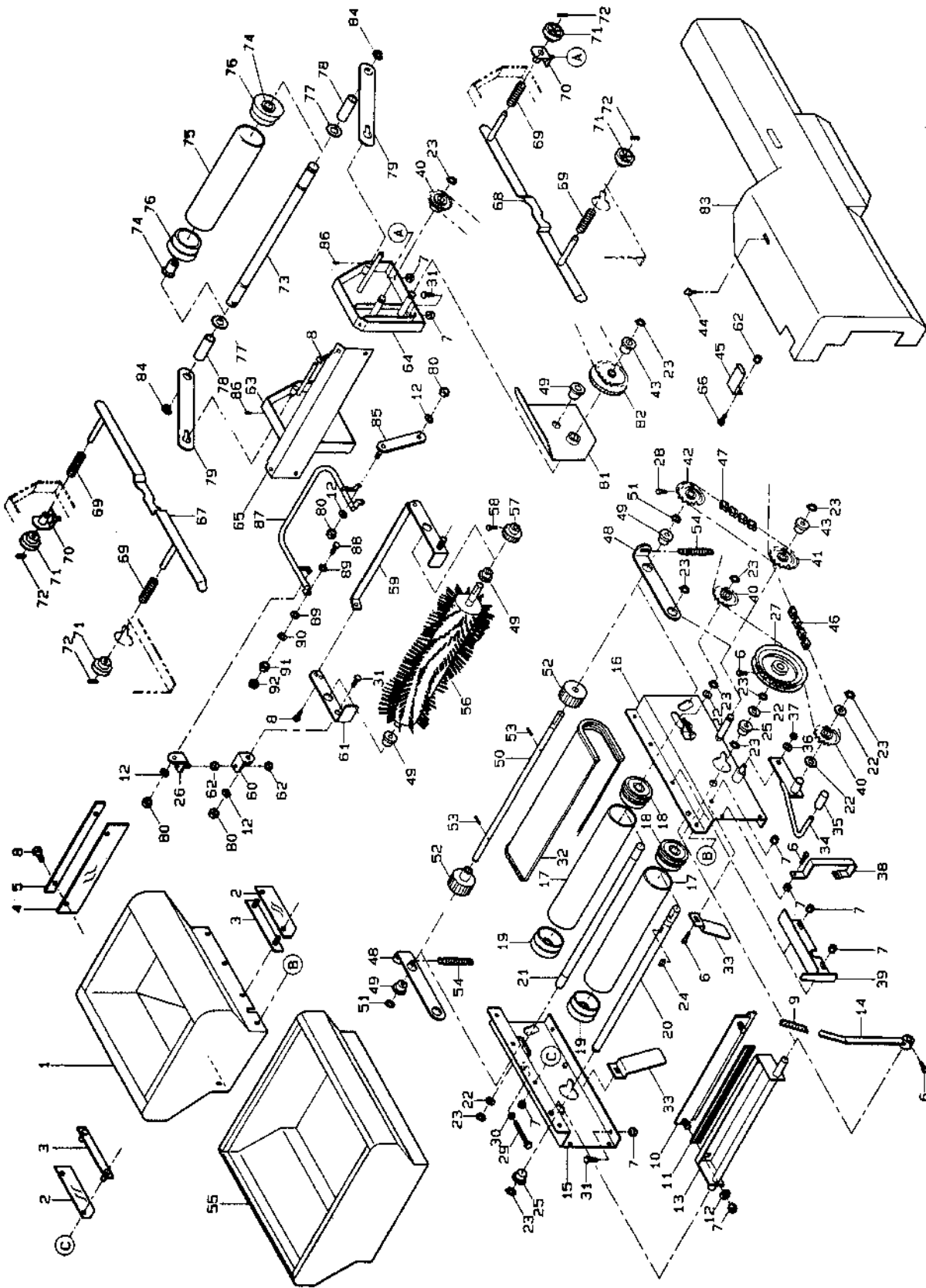


13. 床土装置関係 (AP-G3TA, AP-G3T)

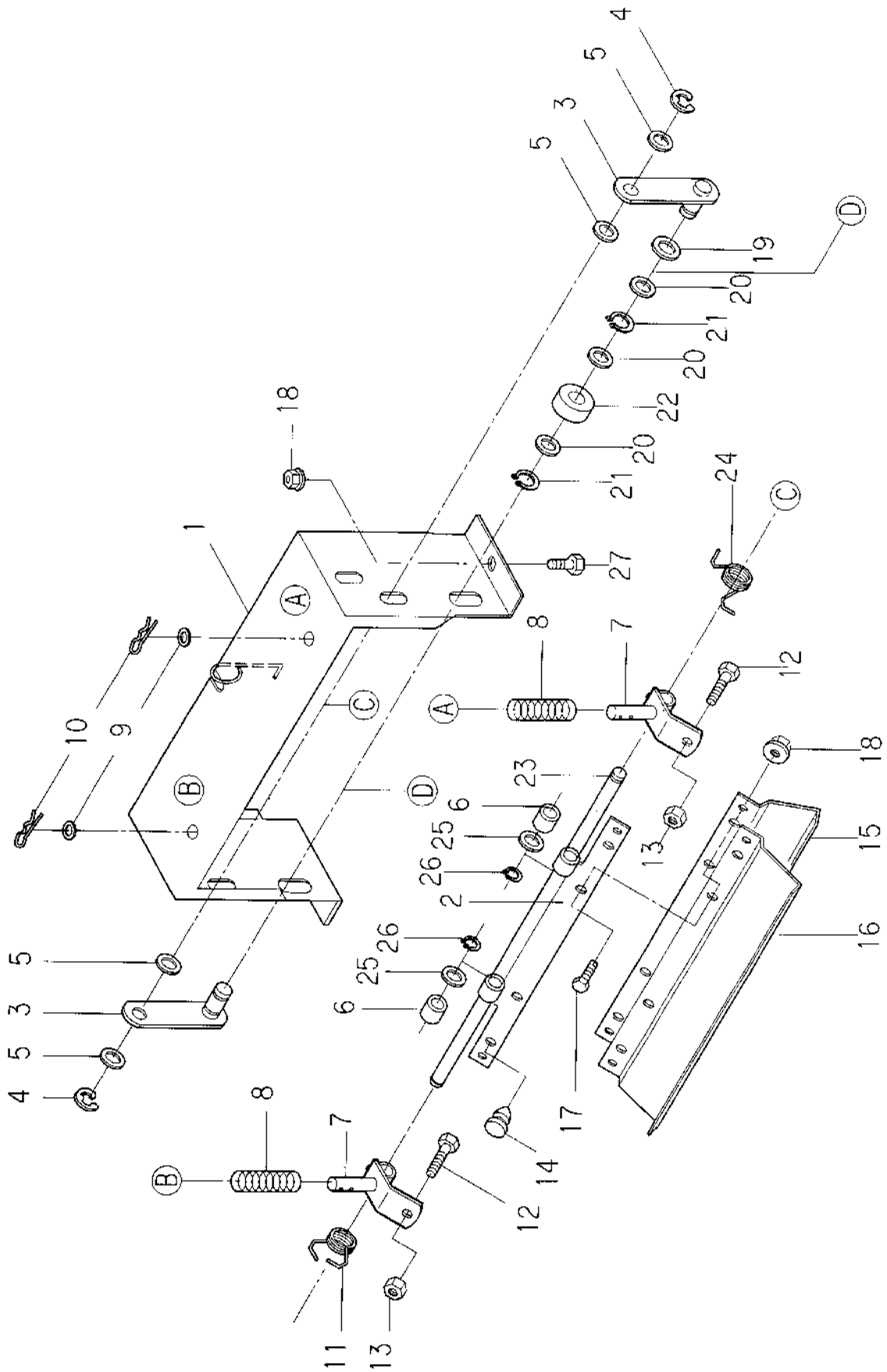


	品番	品名	数量		備考
			3TA	3T	
1	24145-3111-1	覆土ホッパ	1		
2	24058-3112-4	スカート1	2		
3	24058-3113-3	布押エ	2		
4	24059-3114-2	スカート2	1		
5	24059-3115-1	布押エ2	1		
6	01050-50612	ボルト	8		M6*12
7	02024-50060	サラ座ナット	18		M6
8	01020-50612	S W ボルト	11		M6*12
9	24051-2133-2	アームキャップ	1		
10	24030-3227-1	ブラシ押エ	1		
11	24058-3225-2	覆土ブラシ	1		
12	04013-50060	丸座金	6		M6
13	24030-3226-1	覆土ブラシ軸	1		
14	24030-3228-1	覆土ブラシアーム	1		
15	24736-7211-1	床土ホッパ台1	1		
16	24736-7212-1	床土ホッパ台2	1		
	24030-3260-1	覆土ローラ A s s y	2		17~19
17	24031-3115-2	覆土ローラ	2		
18	24031-3116-3	覆土ローラフランジ1	2		
19	24031-3131-2	覆土ローラフランジ2	2		
20	24831-2218-1	コンベア軸1	1		
21	24058-3219-1	コンベア軸2	1		
22	53022-4483-1	テンションプーリ座金	5		
23	04612-10150	軸用止め輪	9		S-15
24	05712-00515	キー 両丸	1		5*5*15
25	24058-2223-1	ブッシュ	2		
26	24144-3352-1	アジャストピース 1	1		
27	24068-2222-2	リングスプロケット22	1		22T
28	01250-50612	ボルト (+)	1		M6*12
29	01052-50650	ボルト	2		M6*50
30	02013-50060	ナット	2		M6
31	01050-50616	ボルト	6		M6*16
32	24059-3229-2	コンベアベルト	1		
33	24068-2231-2	トコツチ ガイド	2		
34	24831-2224-1	クラッチレバー	1		
35	53424-4365-1	レバー キャップ	1		
36	04013-50080	丸座金	1		M8
37	02505-50080	タフロックナット	1		M8
38	24736-2223-1	クラッチガイド	1		
39	24736-6125-1	カバー受け	1		
40	24030-2241-1	テンションスプロケットT11	3		11T
41	24831-2254-1	カウンタスプロケットT12-T18	1		12T-18T
42	24069-3119-1	ブラシスプロケット12	1		12T
43	56058-3214-1	テンションアームブッシュ	1		
44	01406-50612	ノボルト KTB2	1		M6*12
45	24736-6178-1	カバー7 止め金具	1		
46	07604-12000	チェン 410- 200	1		200L
47	24831-6318-1	チェン8	1		28L
48	24831-2251-1	送りアーム	2		
49	53322-2746-1	アーム 2 ブッシュ	5		
50	24831-2255-1	送り軸	1		
51	04612-10120	軸用止め輪	2		S-12
52	24069-3239-1	送り ロール	2		
53	05511-50320	ワリピン	2		φ3*20
54	24068-3241-1	テンションバネ1	2		
55	24805-9312-1	補助ホッパ 2	1		

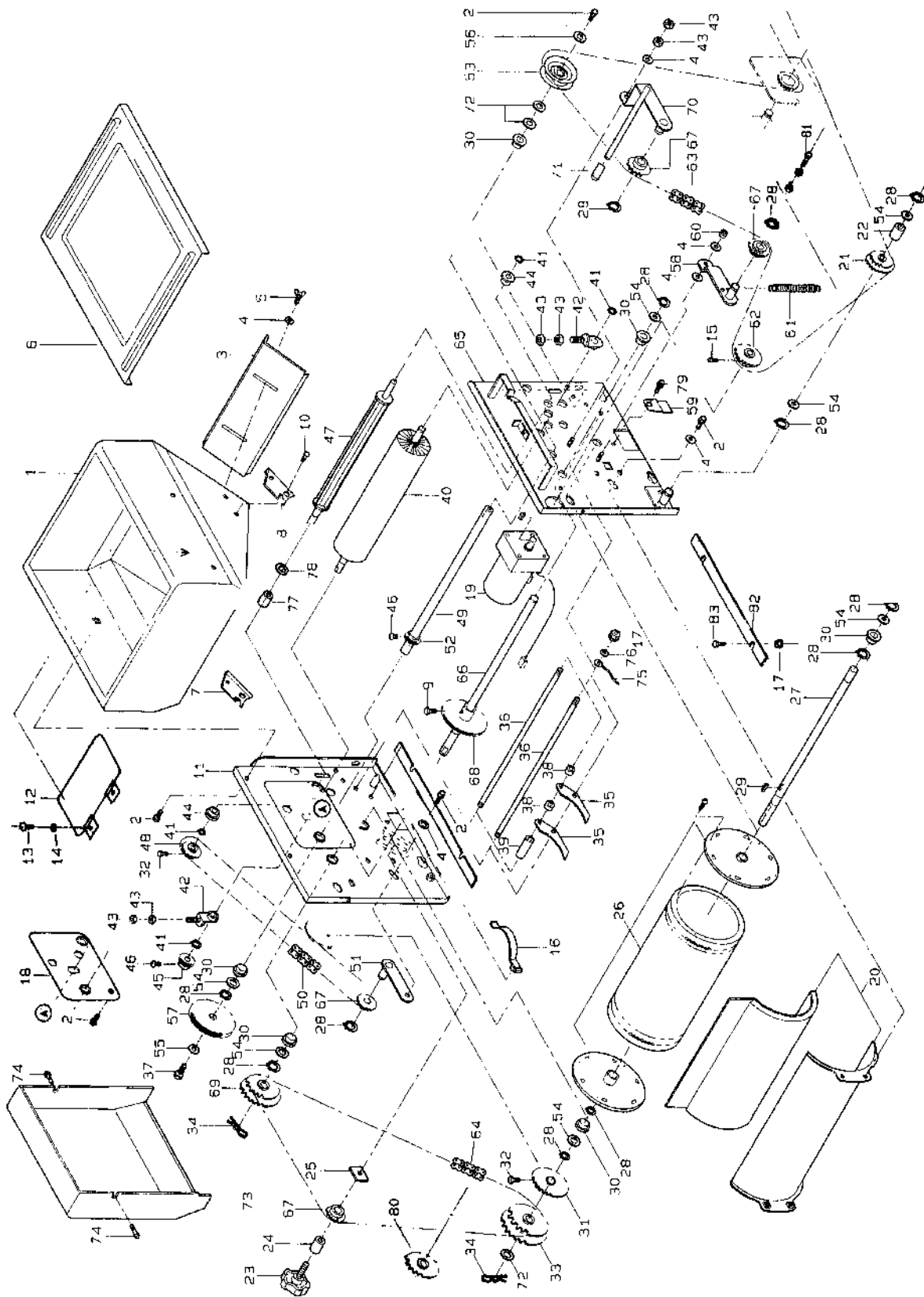
13. 床土装置関係 (AP-G3TA, AP-G3T)



14. 均平装置関係 (AP-G2TA, AP-G3TA, AP-G2T, AP-G3T)

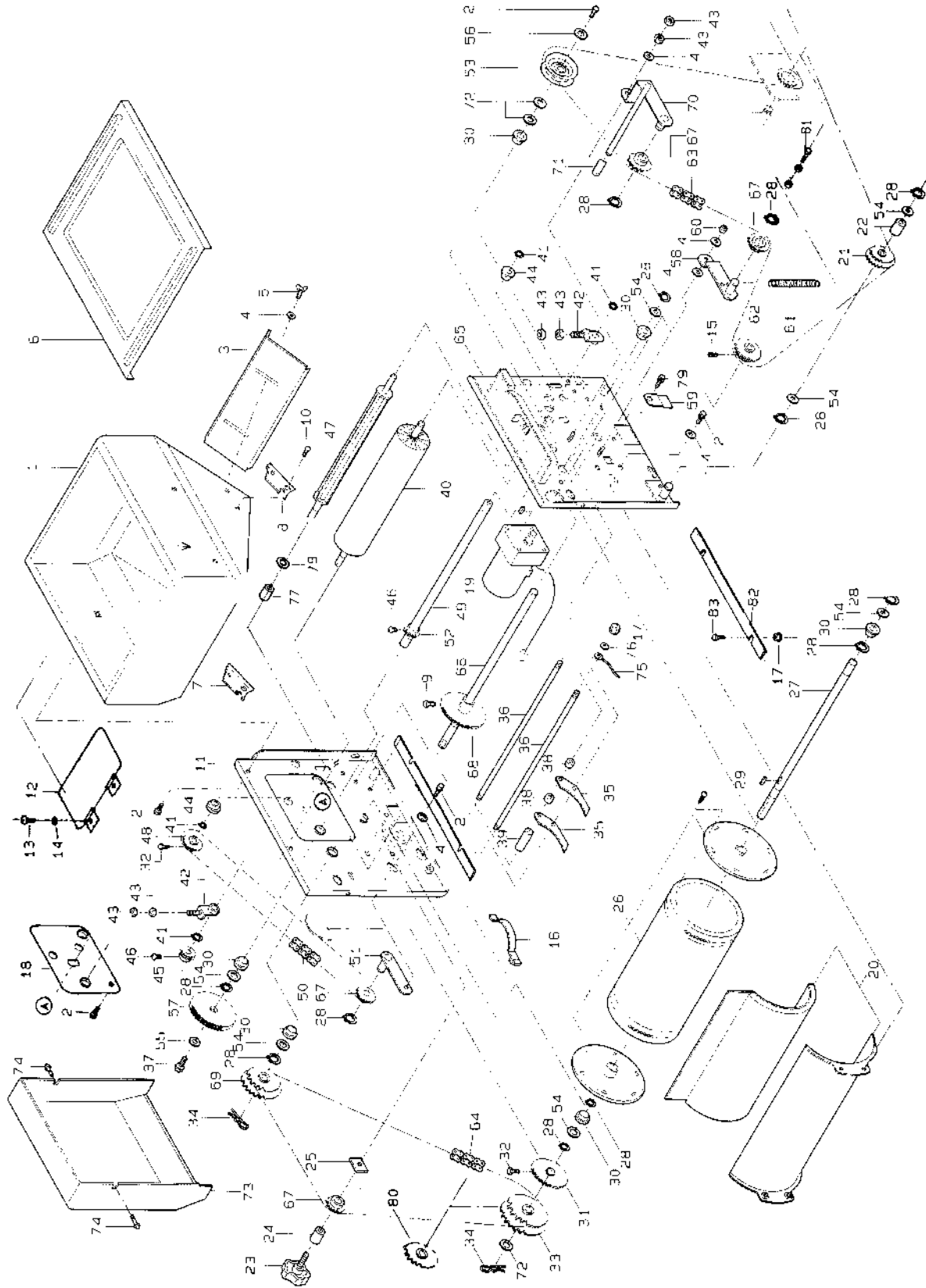


15. 播種装置関係 (AP-G2TA, AP-G3TA, AP-G2T, AP-G3T)



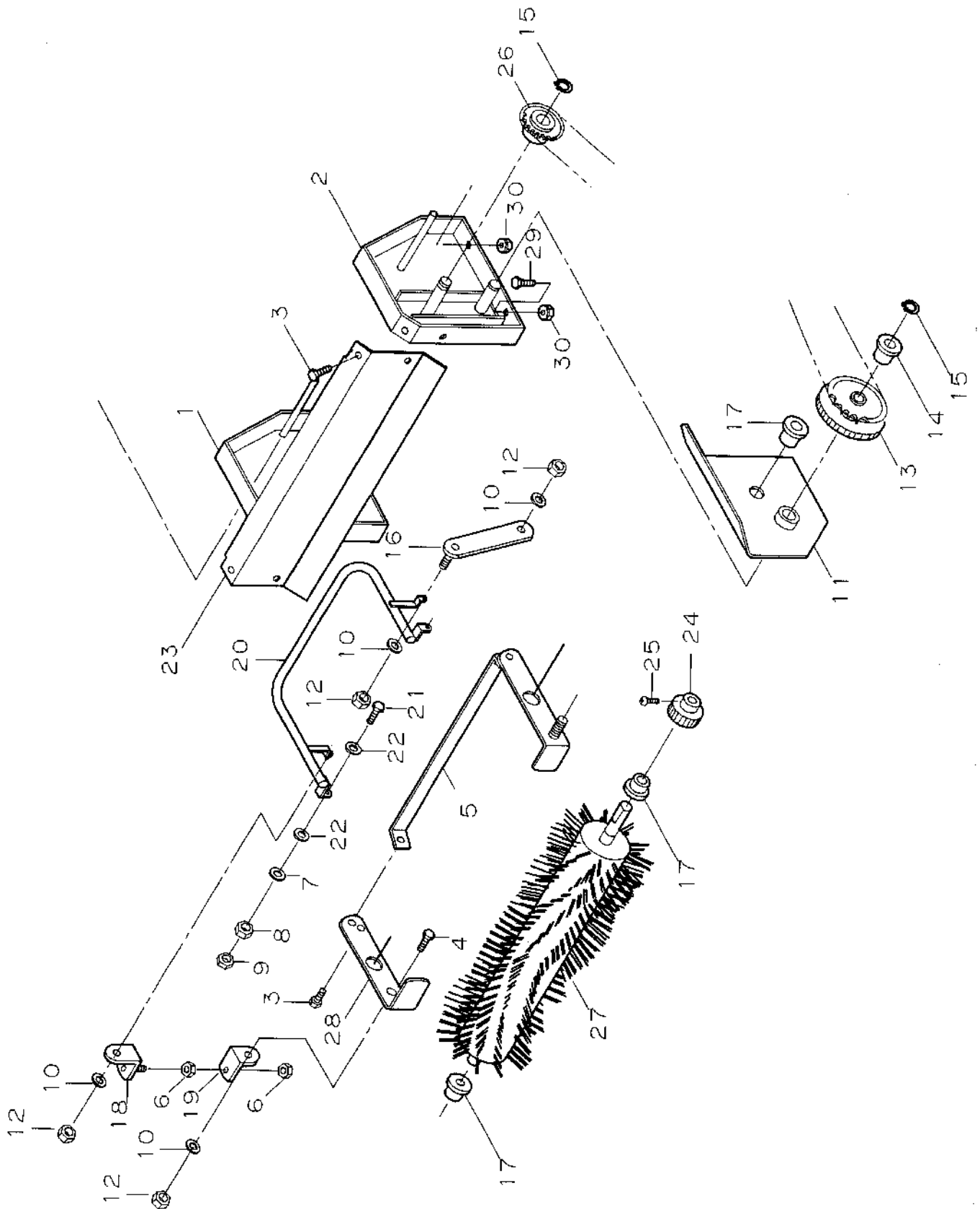
図番	品番	品名	数 量		備 考
			2TA, 2T	3TA, 3T	
	24726-2020-1	播種装置アッシ	1	—	1~18, 20~61, 64~72
	24736-2020-1		—	1	
1	24187-2111-1	播種ホッパ	1		
2	01020-50612	S W ボ ル ト	15		M6*12
3	24030-2112-1	刃シャッタ	1		
4	04013-50060	丸 座 金	10		M6
5	01850-50612	チョウボルト	2		M6*12
6	24030-2121-3	播種ホッパ蓋	1		
7	24726-2113-1	軸受1	1		
8	24145-2114-1	軸受2	1		
9	01050-50616	ボ ル ト	5		M6*16
10	01242-50612	SFW ボ ル ト	4		M6*12
11	24736-2211-1	ホッパ台1	1		
12	24187-2121-1	テンケンフタ	1		
13	03007-00612	バインド小ネジ	2		M6*12
14	04512-50060	S W	2		M6
15	03456-00608	六角穴付止ネジ (6M先)	1		M6*8
16	24030-1166-1	ガイドバネ	2		
17	02024-50060	サラ座ナット	8		M6
18	24726-2215-1	ホッパ台1フック	1		
19	24020-5301-1	小型ギャモートル完備	1	—	40W 1/65
	24736-5301-1	小型ギャモートル完備	—	1	90W 1/50
20	24030-2213-1	ロールガイド	1		
21	24734-2269-1	カウンタスプロケット	1		
22	24734-2271-1	ブッシュ 15-21-31-T	1		
23	24059-2268-2	ノボルト38	1		
24	24059-2282-2	カラ15-10-28	1		
25	24058-2258-3	止メ金具	1		
26	24058-2120-1	播種ロールアッシ	1		
	24058-2216-3	播種ロール	1		
	24058-2217-2	播種ロールフランジ	2		
	03501-50416	タップンネジ (ナベ)	8		M4*16
27	24058-2218-5	播種ロール軸	1		
28	04612-10150	軸用止め輪	12		S-15
29	05712-00515	キー 両丸	1		5*5*15
30	24058-2223-1	ブッシュ	6		
31	24058-2259-1	スプロケット18	1		18T
32	01250-50612	ボ ル ト (+)	2		M6*12
33	24058-2255-2	スプロケット19-24小判	1		
34	05516-50160	止めピン (B形)	2		R-16B
	24058-2220-1	スクレーパセット	1		35, 36, 38, 39
35	24058-2229-1	ロールスクレーパ	28		
36	24058-2231-1	スクレーパ止メ軸	2		
37	01020-50616	S W ボ ル ト	1		M6*16
38	24058-2232-1	カラ15-10-9	27		
39	24058-2233-1	カラ15-10-48	2		
40	24030-2219-1	ロールブラシ	1		
41	04612-10100	軸用止め輪	4		S-10
42	24030-2221-2	ロールアジャスタ	2		
43	02024-50060	ナ ッ ト	6		M6
44	24011-1171-2	モートル用ブッシュ	2		
45	24021-5112-2	20Tギヤ	1		
46	03054-50512	十字穴付きナベ小ネジ	2		M5*12
47	24058-2225-4	攪拌ロール	1		

15. 播種裝置關係 (AP-G2TA, AP-G3TA, AP-G2T, AP-G3T)

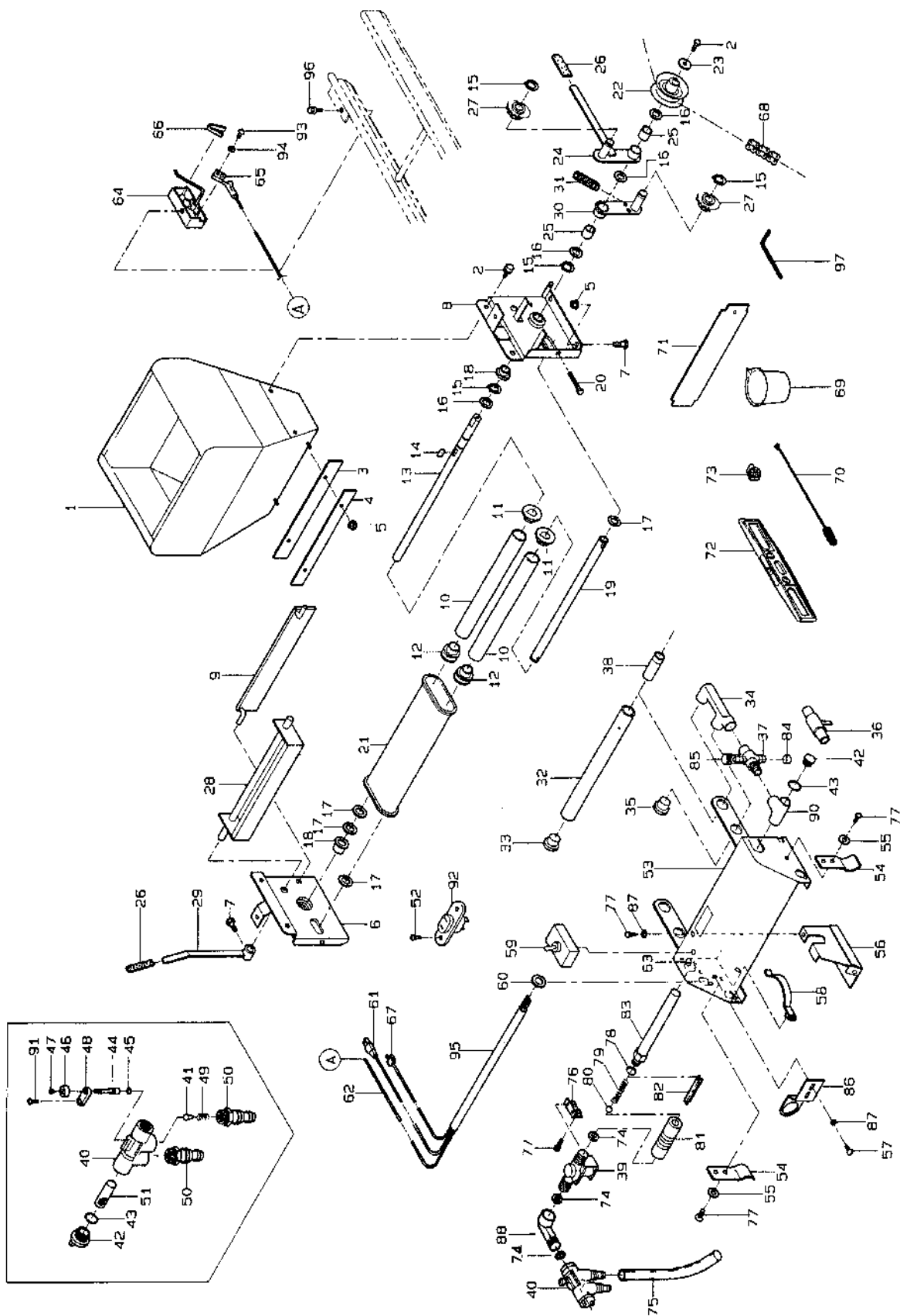


図番	品番	品名	数量		備考
			2TA, 2T	3TA, 3T	
48	24058-2261-2	スプロケット12	1		
49	24058-2248-3	播種駆動軸	1		
50	24058-6313-2	チェーン3	1		38L
51	24030-2256-2	テンションアーム2	1		
52	24058-2249-2	播種駆動ギヤ 20T	1		
53	24058-2243-3	リングスプロケット12	1		
54	53022-4483-1	テンションプーリ座金	6		
55	04015-50060	木材座金	1		6*18*1.6
56	04014-50060	強力座金	1		6*22*2.3
57	24058-2251-1	フォームギヤ60	1		
58	24058-2246-1	テンションアーム1	1		
59	24145-1168-1	ガイドチョウセツパン	2		
60	02505-50060	タフロックナット	1		M6
61	24058-2247-3	テンションスプリング1	1		
62	24030-5111-1	駆動スプロケット(10-T12)S12	1	—	2TA・2TAのみ
63	07604-12020	チェーン410-202	1	—	202L
	07604-12400	チェーン410-240	—	1	240L
64	24058-6312-1	チェーン2 (播種量調節用)	1		52L
65	24726-2212-1	ホッパ台2	1		
66	24058-2252-2	カウンタ軸	1		
67	24030-2241-1	テンションスプロケットT11	4		
68	24058-2253-2	ギヤ60	1		
69	24059-2254-1	スプロケット15-17小判	1		
70	24058-2238-3	クラッチアーム	1		
71	24051-2133-2	アームキャップ	1		
72	53042-3428-1	チェーン軸座金	3		
73	24145-6111-1	カバー1	1		
74	01406-50612	ノブボルト KTB2	1		M6*12
75	24145-5133-1	アース線 (2sq x 1m)	1		
76	04412-50060	外歯座金 (メッキ)	1		M6
77	24187-2216-1	カクハンロールカラー	1		
78	56302-2616-1	クドウローラオサエザガネ	1		
79	01407-50612	化粧ネジ NO.3型	2		M6*12
80	24058-9215-1	スプロケット12小判	1		
81	01152-50655	ボルト (バネ引掛用)	1		M6*55
82	24187-2272-1	ホッパダイシム	2		
83	01050-50616	ボルト	4		M6*16
62	24736-51111	スプロケット(13-11) S15	1	1	3TA・3Tのみ

16. 排粉装置関係 (AP-G2TA, AP-G3TA)

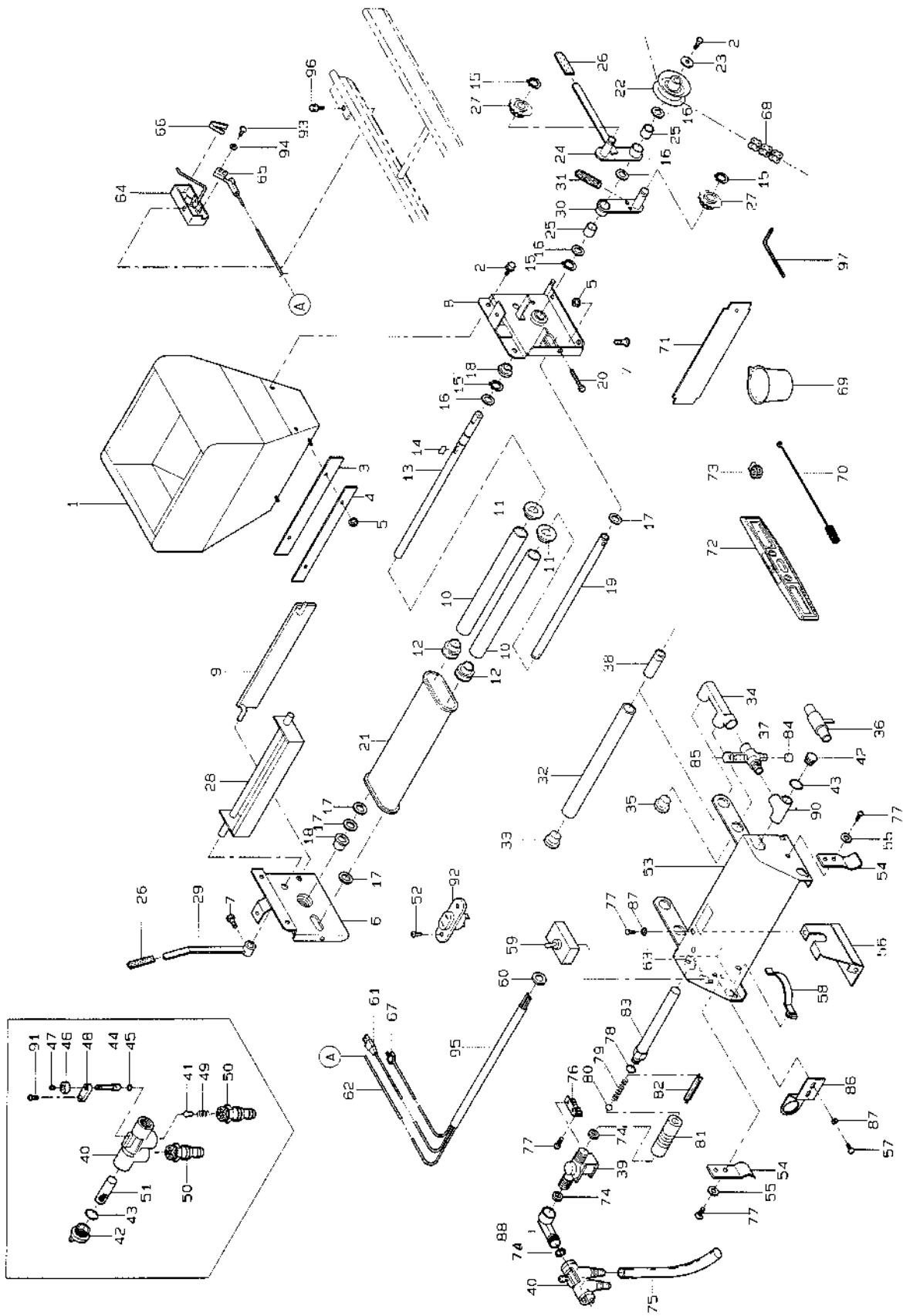


17. 覆土灌水装置関係 (AP-G2TA, AP-G2T)

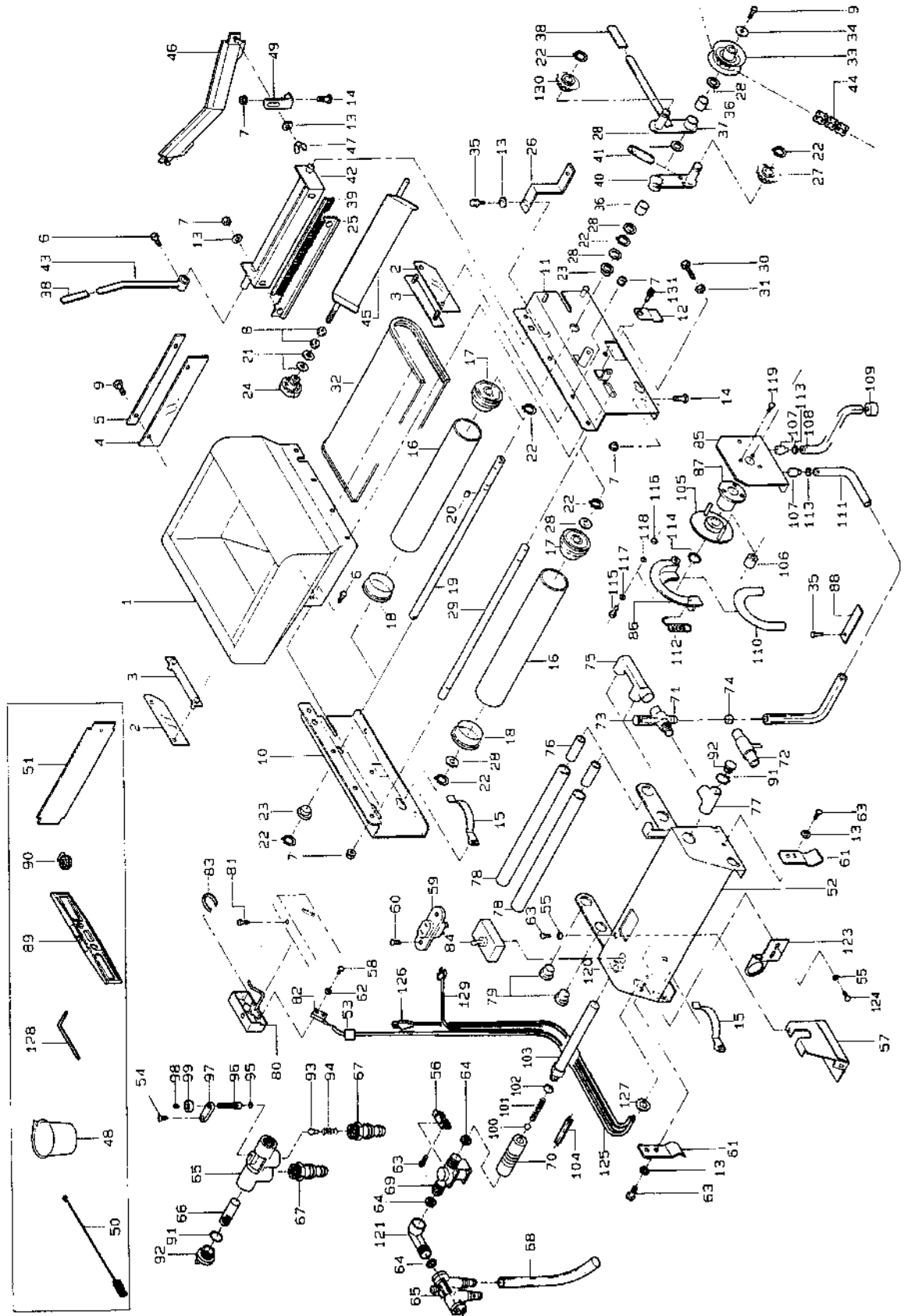


図番	品番	品名	数量	備考
1	24143-3111-2	覆土ホッパ	1	
2	01020-50612	S W ボルト	4	M6*12
3	24143-3112-2	覆土布	1	
4	24020-3113-1	布押エ	1	
5	02024-50060	サラ座ナット	6	M6
6	24185-3211-1	覆土ホッパ台1	1	
7	01050-50616	ボルト	2	M6*16
8	24185-3212-1	覆土ホッパ台2	1	
9	24020-3234-1	ハイド板	1	
	24020-3260-1	覆土ローラアッシ	2	10~12
10	24020-3115-2	覆土ローラ	2	
11	24020-3116-2	覆土ローラフランジ	2	
12	24020-3117-2	覆土ローラフランジ2	2	
13	24020-3218-1	コンベア軸1	1	
14	05712-00515	キー 両丸	1	5*5*15
15	04612-10150	軸用止め輪	3	S-15
16	53022-4483-1	テンションプーリ座金	2	
17	53042-3428-1	チェン軸座金	4	
18	24058-2223-1	ブッシュ	2	
19	24073-3219-1	コンベア軸2	1	
20	01052-50650	ボルト	2	M6*50
21	24020-3229-3	コンベアベルトミニ	1	
22	24058-2243-3	リングsprocket12	1	
23	04014-50060	強力座金	1	6*22*t2.3
24	24030-3224-1	クラッチアーム2	1	
25	24030-3232-1	ブッシュ15-19-18	1	
26	53022-4483-1	テンションプーリ座金	4	
26	24051-2133-2	アームキャップ	1	
27	24030-2241-1	テンションsprocketT11	1	
28	24020-3228-2	覆土シャッタ	1	
29	24030-3228-1	覆土ブラシアーム	1	
30	24030-3231-1	テンションアーム3	1	
31	24068-3241-1	テンションバネ1	1	
	24143-4101-1	灌水装置完備	1	32~67, 74~95
32	24058-4111-2	ノズル	1	
33	24031-4112-3	ゴム栓	1	
34	24030-4171-2	灌水Fツナギ	1	
35	24151-4173-1	Fプラグ	1	
36	24115-4122-1	低圧パイプ	1	
37	24115-4123-1	バキュームヘッド	1	
38	24115-4189-3	パイプ 2	1	
39	24051-4142-1	電磁弁	1	
	24030-4120-1	マニホールドアッシ	1	40~51
40	24059-4131-3	マニホールド	1	
41	24030-4132-1	バルブ	1	
42	24059-4133-2	キャップ1	2	
43	04812-00200	O リング	2	P20
44	24059-4134-2	ニードル	1	
45	04812-00060	O リング	1	P6
46	24059-4135-3	ノブ	1	
47	03455-00606	六角穴付止ネジ(平先)	1	M6*6
48	24059-4136-2	プレート	1	
49	24059-4138-4	押シバネ	1	
50	24030-4141-2	ホースジョイント	2	
51	24059-4139-2	フィルタ	1	
52	03054-50312	十字穴付きナベ小ネジ	2	M3*12
53	24145-4111-1	灌水箱	1	

17. 覆土灌水装置関係 (AP-G2TA, AP-G2T)

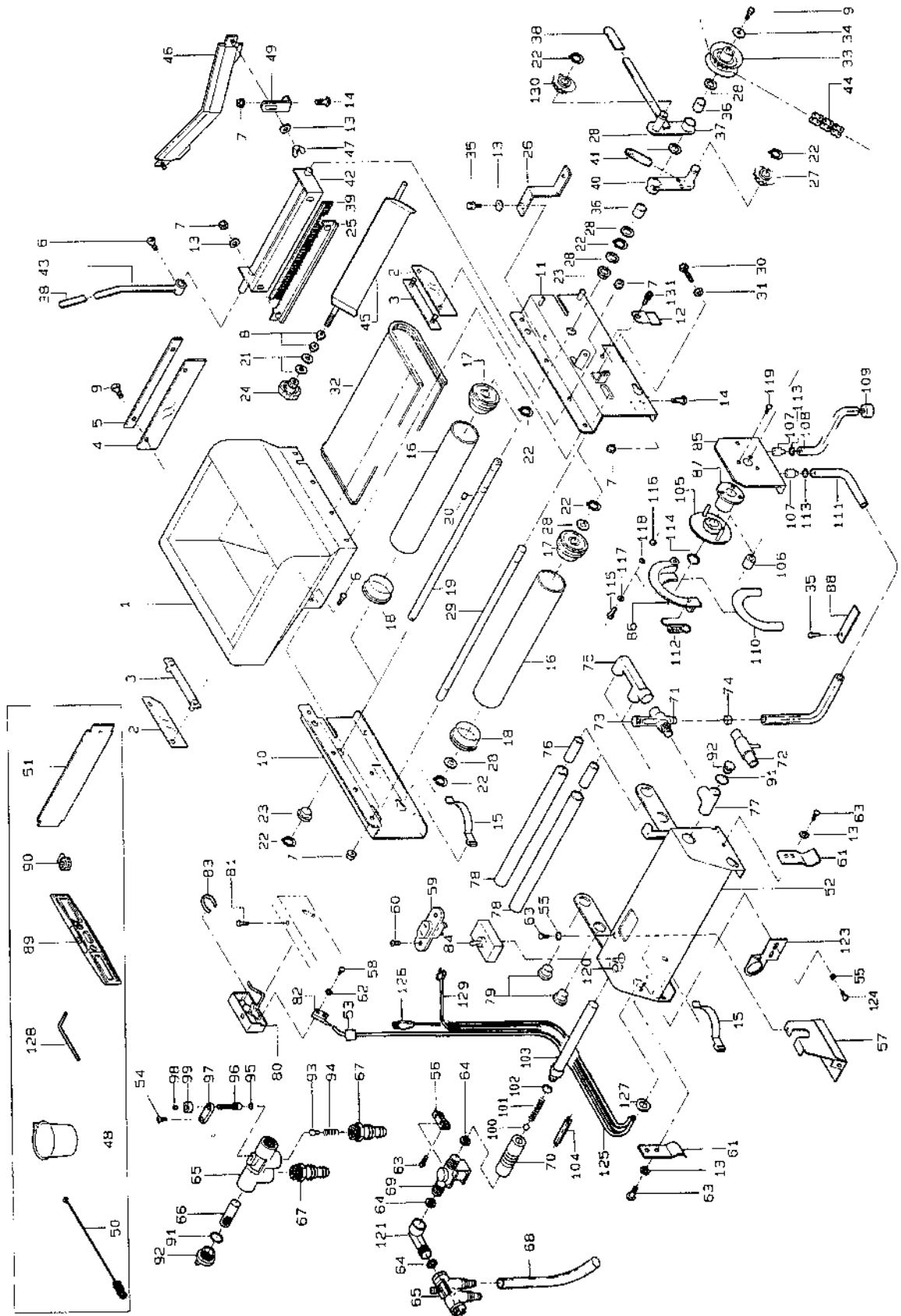


18. 覆土灌水装置関係 (AP-G3TA, AP-G3T)



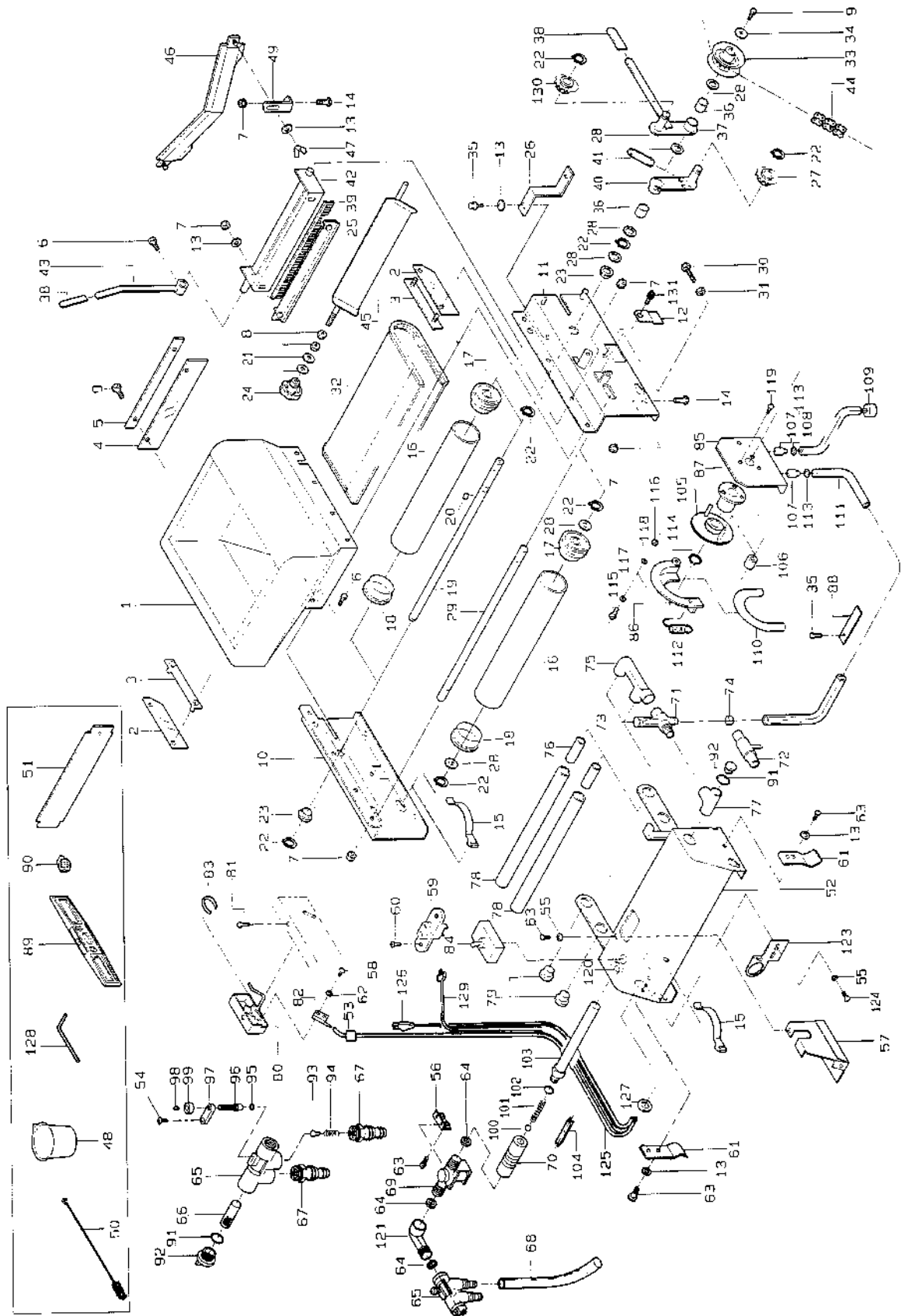
	品番	品名	数量		備考
			3TA	3T	
1	24145-3111-1	覆土ホッパ	1		
2	24058-3112-4	スカート1	2		
3	24058-3113-3	布押エ	2		
4	24059-3114-2	スカート2	1		
5	24059-3115-1	布押エ2	1		
6	01050-50612	ボルト	9		M6*12
7	02024-50060	サラ座ナット	25		M6
8	02113-50080	ナット	2		M8
9	01020-50612	S W ボルト	5		M6*12
10	24187-3211-1	覆土ホッパ台1	1		
11	24187-3212-1	覆土ホッパ台2	1		
12	24145-1168-1	ガイドチョウセツバン	2		
13	04013-50060	丸座金	8		6*18*t1.2
14	01050-50616	ボルト	6		M6*16
15	24030-1166-1	ガイドバネ	4		
	24030-3260-1	覆土ローラ アッシ	2		16~18
16	24031-3115-2	覆土ローラ	2		
17	24031-3116-3	覆土ローラフランジ1	2		
18	24031-3131-2	覆土ローラフランジ2	2		
19	24030-3218-2	コンベア軸1	1		
20	05712-00515	キー 両丸	1		5*5*15
21	04016-50080	丸座金 (準規1)	2		9*22*t1.6
22	04612-10150	軸用止め輪	7		S-15
23	24058-2223-1	ブッシュ	2		
24	24031-2117-4	ツマミ	1		
25	24030-3227-1	ブラシ押エ	1		
26	24145-3244-1	クラッチストップ	1		
27	24030-2241-1	テンションスプロケットT11	1		
28	53022-4483-1	テンションプーリ座金	8		
29	24058-3219-1	コンベア軸2	1		
30	01052-50650	ボルト	2		M6*50
31	02013-50060	ナット	2		M6
32	24059-3229-2	コンベアベルト	1		
33	24058-2243-3	リングスプロケット12	1		
34	04014-50060	強力座金	1		6*22*t1.3
35	01020-50616	S W ボルト	2		M6*16
36	24030-3232-1	ブッシュ15-19-18	2		
37	24030-3224-1	クラッチアーム2	1		
38	24051-2133-2	アームキャップ	2		
39	24058-3225-2	覆土ブラシ	1		
40	24030-3231-1	テンションアーム3	1		
41	24068-3241-1	テンションバネ1	1		
42	24030-3226-1	覆土ブラシ軸	1		
43	24030-3228-1	覆土ブラシアーム	1		
44	07604-10760	チェン 410-76	1		76L
45	24085-3319-2	反転板	1		
46	24059-3233-2	ハイドゴム	1		
47	02800-50060	チョウ ナット	2		M6
48	24058-8121-1	計量カップ	1		
49	24059-3235-2	ハイドゴム台	2		
50	24030-8123-1	ノズル用ブラシ	1		
51	24001-6111-4	床土ナラシ定規	1		
	24145-4101-1	灌水装置完備	1		52~84, 91~104, 120~127
52	24145-4111-1	灌水箱	1		
53	24051-4158-2	コード保護管	1		

18. 覆土灌水装置関係 (AP-G3TA, AP-G3T)

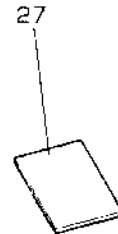
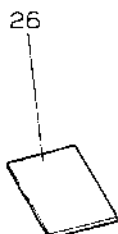
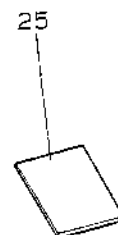
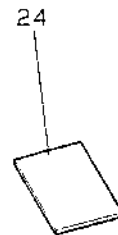
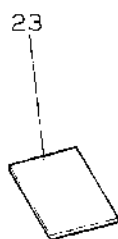
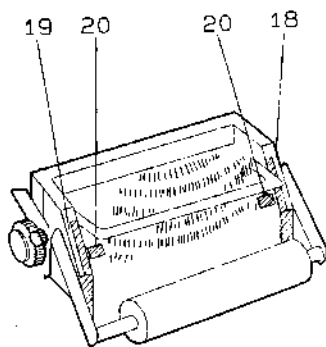
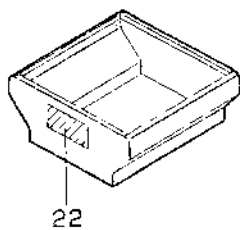
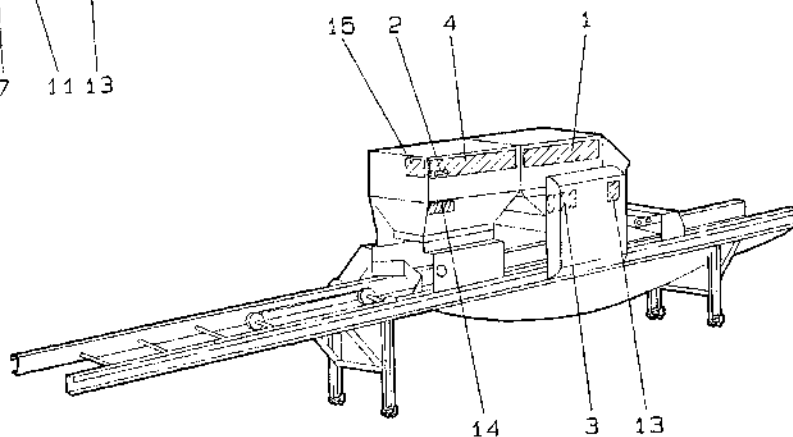
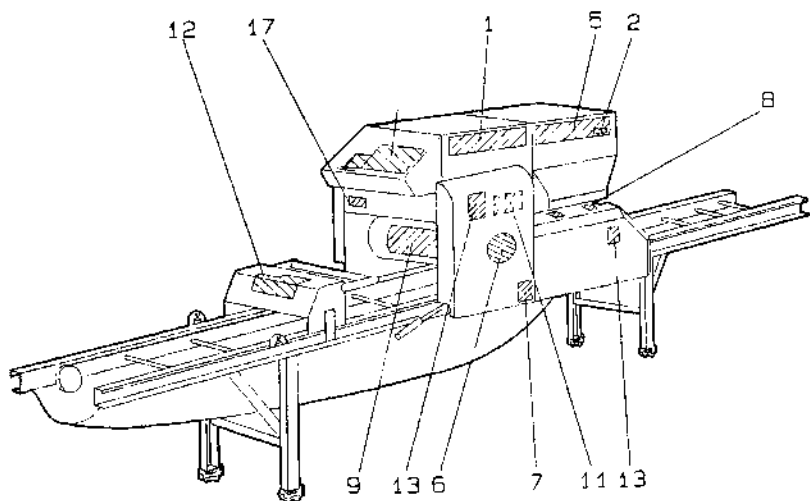


	品番	品名	数量		備考
			3TA	3T	
54	03054-50112	十字穴付きナベ小ネジ	1		M4*12
55	04012-50060	小形座金	4		M6*13*t1.0
56	24058-4117-4	受ケ金具	1		
57	24145-4217-1	下カバー	1		
58	03054-50316	十字穴付きナベ小ネジ	2		M3*16
59	24051-4145-1	コンセント	1		
60	03054-50312	十字穴付きナベ小ネジ	2		M3*12
61	24145-4181-1	箱引手	2		
62	04512-50030	S W	2		M3
63	03024-50612	バネ座付十字ナベ小ネジ	6		M6*12
64	24030-4158-1	パッキン	2		
	24059-4120-1	マニホールドアッシ	1		65~67, 91~99
65	24059-4131-3	マニホールド	1		
66	24059-4139-2	フィルタ	1		
67	24030-4141-2	ホースジョイント	2		
68	24059-4143-1	リリーフホース	1		
69	24051-4142-1	電磁弁	1		
	24030-4110-1	メーターアッシ	1		70, 100~104
70	24059-4119-4	メーター (流量計)	1		
71	24115-4123-1	バキュームヘッド	1		
72	24115-4122-1	低圧パイプ	1		
73	24051-4138-2	スポイト	1		
74	24115-4186-1	キャップ3	1		
75	24030-4171-2	灌水Fツナギ	1		
76	24115-4189-3	パイプ 2	2		
77	24115-4118-1	チーズ	1		
78	24058-4111-2	ノズル	2		
79	24031-4112-3	ゴム栓	2		
80	24067-9115-2	スイッチボックス	1		
81	01220-50612	ボルト (-) SW	1		M6*12
82	24051-4153-1	センサ1	1		
83	24051-4159-4	スイッチバネ	1		
84	24059-4161-1	スナップスイッチ 6P	1		
	24001-5117-1	ゴムキャップ	1		
85	24981-4911-3	ベースプレート	1		
86	24981-4913-2	チューブガイド	1		
87	24981-4915-1	メタル	1		
88	24145-4938-1	トメイタ	1		
89	24058-8116-1	水準器	1		
90	24145-4187-1	ホースバンド 20	2		
91	04812-00200	O リング	2		P20
92	24059-4133-2	キャップ1	2		
93	24030-4132-1	バルブ	1		
94	24059-4138-4	押シバネ	1		
95	04812-00060	O リング	1		P 6
96	24059-4134-2	ニードル	1		
97	24059-4136-2	プレート	1		
98	03455-00606	六角穴付止ネジ (平先)	1		M6* 6
99	24059-4135-3	ノブ	1		
100	24030-4156-1	ボール3	1		
101	24030-4155-3	フロースプリング	1		
102	04812-00150	O リング	1		P15
103	24059-4121-4	フローパイプ	1		
104	24030-4157-2	ストッパ	1		

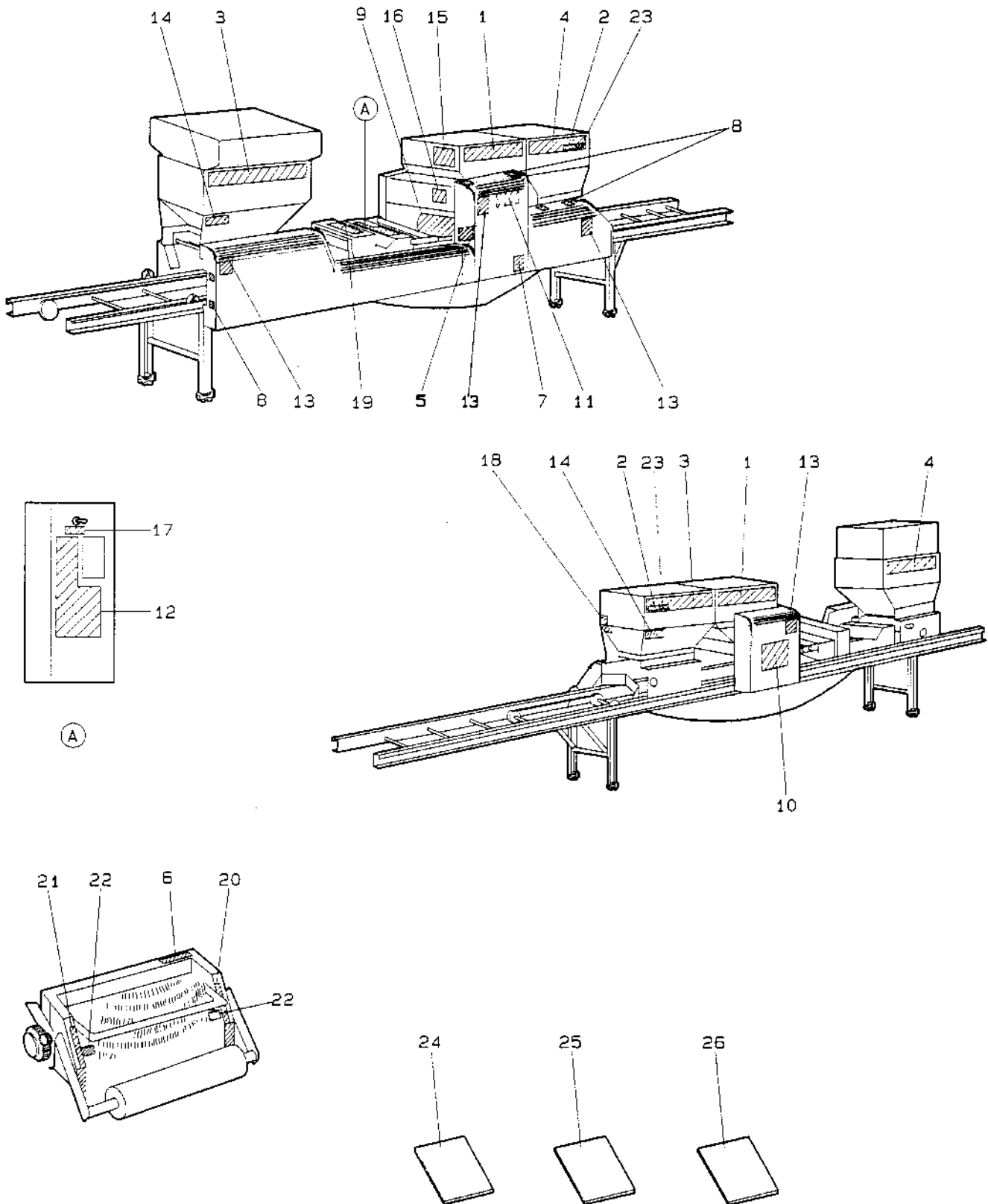
18. 覆土灌水装置関係 (AP-G3TA, AP-G3T)



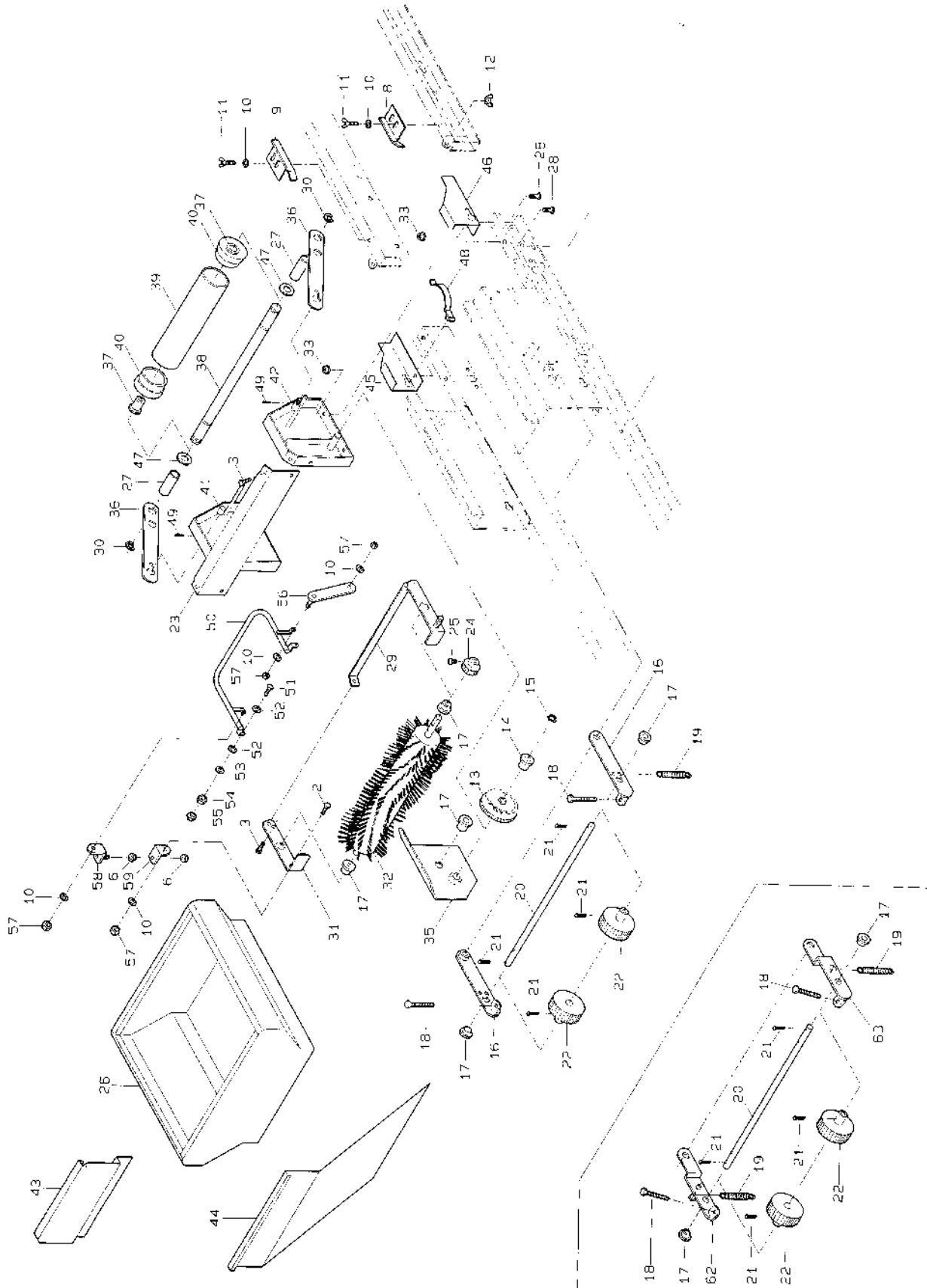
19. マーク関係 (AP-G210, AP-G210F, AP-G310, AP-G410)



20. マーク関係 (AP-G2TA, AP-G2T, AP-G3TA, AP-G3T, GF23, GF35)



21. 床土装置関係 (AP-G210F, AP-G310F, GF23, GF35)



図番	品番	品名	数 量		備 考
			G210F GF23	G310F GF35	
2	01052-50620	ボルト	1		M6*20
3	01020-50612	S W ボルト	5		M6*12
6	02113-50080	ナット	2		M8
8	24069-3215-2	箱ガイド 3	-	1	
9	24069-3216-2	箱ガイド 4	-	1	
10	04013-50060	丸座金	4	6	M6
11	01850-50615	チョウボルト	-	2	M6*15
12	02800-50060	チョウ ナット	-	2	M6
13	24086-3355-2	カウンタギヤ	1		
14	56058-3214-1	テンションアーム ブッシュ	1		
15	04612-10150	軸用止め輪	1		S-15
16	24095-3211-2	送リアーム	-	2	
17	53322-2746-1	アーム 2 ブッシュ	5		
18	01052-50670	ボルト	2		M6*70
19	53047-3524-1	テンションスプリング 2	2	-	
	56722-4121-2	テンションクラッチモッドシバネ	-	2	
20	24085-3315-1	送り軸 1	-	1	
	24144-3315-1	送り軸 1	1	-	
21	05511-50320	ワリピン	4		φ3*20
22	24069-3239-1	送りロール	2	-	
	24152-3317-1	送りロール 2	-	2	
23	24144-6131-1	ブラシベースカバー	1		
24	24086-3356-1	20T カウンタギヤ	1		
25	03054-50512	十字穴付きナベ小ネジ	1		M5*12
26	24804-9312-1	補助ホッパ 2	1	-	
	24805-9312-1	補助ホッパ 2	-	1	
27	24086-3314-1	カラー 10-15-44	2		
28	01050-50616	ボルト	6	4	M6*16
29	24144-3327-1	ブラシアーム 1	1		
30	04613-50080	E リング	2		E-8
31	24144-3328-2	ブラシアーム 2	1		
32	24085-3331-1	回転円筒ブラシ	1		
33	02024-50060	サラ座ナット	6	4	M6
35	24152-3357-2	遮へい板	1		
36	24144-3342-1	鎮圧ロールアーム	2		
37	24095-3346-1	ブッシュ 10-15	2		
38	24085-3338-2	鎮圧ロール軸	1		
39	24085-3260-1	鎮圧ローラ A s s y	1		37, 39, 40
	24061-3116-1	鎮圧ローラ	1		
40	24031-3131-2	覆土ローラフランジ2	2		
41	24144-3325-2	ブラシベース 1	1		
42	24144-3326-2	ブラシベース 2	1		
43	24101-3319-1	反転板	1	-	
44	24144-3362-2	仕切板	1	-	
45	24144-1164-1	ガイドバネ台 1	1	-	
46	24144-1165-1	ガイドバネ台 2	1	-	
47	04013-50100	丸座金	2		M10
48	24030-1161-1	ガイドバネ	2	-	
49	05411-00418	スプリング ピン	2		φ4*18
50	24144-3332-1	チョウセツレバー	1		
51	01152-51235	ボルト	2		M12*35
52	04516-50120	サラバネ座金	4		M12
53	04013-50120	丸座金	2		M12
54	02013-50120	ナット (並)	2		M12
55	02012-50120	ナット (並) 三種	2		M12
56	24144-3351-1	チョウセツ ロッド	1		
57	02505-50060	タフロックナット	4		M6
58	24144-3352-1	アジャスト ピース 1	1		
59	24144-3353-1	アジャスト ピース 2	1		
62	24804-3311-1	送リアーム 1	1	-	
63	24804-3312-1	送リアーム 2	1	-	

