

あざやか 播種機

200シリーズ

パーツリスト PARTS LIST



株式
会社

石井製作所

パーツリストの見方について

1) このパーツリストには、下記型式の石井純正部品が記載されています。

記載型式	型式コード
AN-200	1194
AN-200F	1194
AN-200T	1195

御注文について

1) 部品注文の際は、必ず下記の要領をお願いします。

[例]	型式	部品番号	部品名称	数量
	AN-200	1194-2011-000	ハンソウレール L	1

2) 需要期には、注文が殺到しますので、早目に部品の準備をお願いします

3) このパーツリストには、つぎの記号を使用しています。

記号 部品変更による新部品と旧部品との互換性の表示は次の通りです。

表示記号	
*	部品供給不可（部品番号欄にこのマークのあるものは供給いたしません。）
旧部品A 新部品	新旧共に互換性あり（新旧部品は新旧製品のいずれにも取付出来ます。）
旧部品C 新部品	新部品のみ互換性あり（新部品は新旧製品のいずれにも取付できますが、旧部品は新製品に取付けることは出来ません。）
旧部品D 新部品	新旧部品の互換性なし（新部品は新製品、旧部品は旧製品にのみ取付出来ます。）
追加・廃止	互換性欄に追・廃と表示し、備考欄に号機を記入。
○：旧部品は在庫に限り供給、以降新部品を供給 機械番号：～××××××××……号機まで ××××××××～……号機から	（○マークを部品番号欄に、旧部品番号を備考欄に表示）

4) 部品価格は予告なく改訂する場合がありますのでご了承ください。

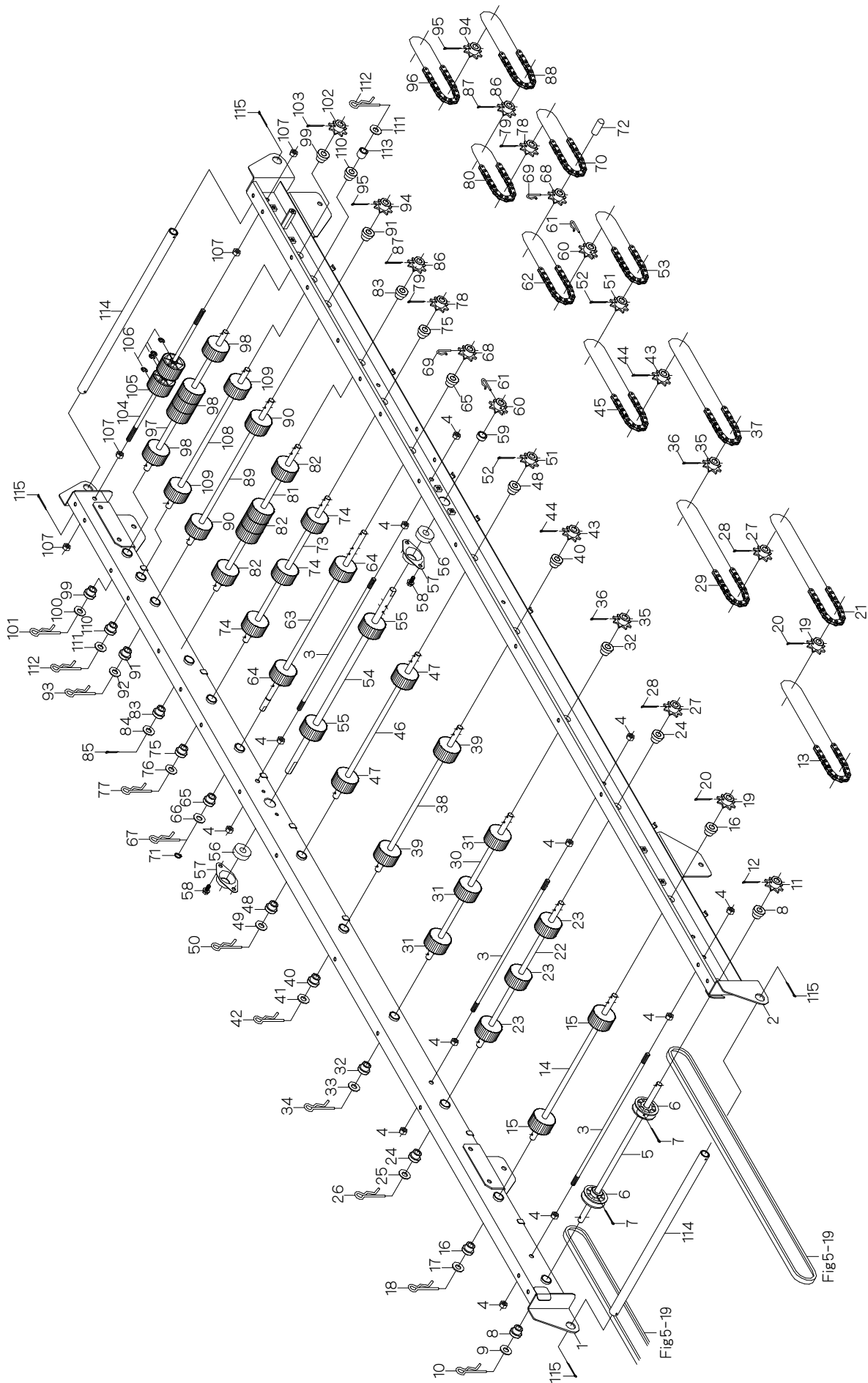
部品は必ず**石井純正部品**をご利用下さい。
指定以外の部品や、市販の類似品を使用されますと早期破損や性能を悪くする原因となります。

～目次～

200シリーズ

1. 搬送レール関係	(AN-200・200F).....	1
2. 搬送レール関係	(AN-200T).....	9
3. 搬送レール付属関係	(AN-200・200F).....	17
4. 搬送レール付属関係	(AN-200T).....	21
5. 前搬送関係	(AN-200・200F・200T).....	25
6. 床土装置関係	(AN-200T).....	27
7. 床土均平装置関係	(AN-200T).....	31
8. スミトリ装置関係	(AN-200T).....	35
9. 灌水装置関係	(AN-200・200F・200T).....	37
10. 播種装置 1	(AN-200・200F・200T).....	39
11. 播種装置 2	(AN-200・200F・200T).....	41
12. 播種装置 3	(AN-200・200F・200T).....	43
13. 覆土装置関係	(AN-200・200F・200T).....	47
14. 排糞・排土装置関係	(AN-200・200F・200T).....	53
15. 後搬送関係	(AN-200・200F・200T).....	57
16. 電装関係	(AN-200・200F・200T).....	59
17. 付属品関係	(AN-200・200F).....	65
18. 付属品関係	(AN-200T).....	67
19. マーク関係(ハシュソウチ)	(AN-200・200F・200T).....	69
20. マーク関係(ホツパ)	(AN-200・200F).....	71
21. マーク関係(フレーム)	(AN-200・200F).....	73
22. マーク関係(トコツチ)	(AN-200T).....	75
23. マーク関係(ハシュ)	(AN-200T).....	77
24. マーク関係(レール)	(AN-200T).....	79
25. FN-20<床土装置> (オプション)	81
26. BF-30<ブラシセット> (オプション)	85
27. HF-20<排糞装置> (オプション)	87
28. DN-50<薬液散布装置> (オプション)	89
29. SN-1<スミトリ装置> (オプション)	91

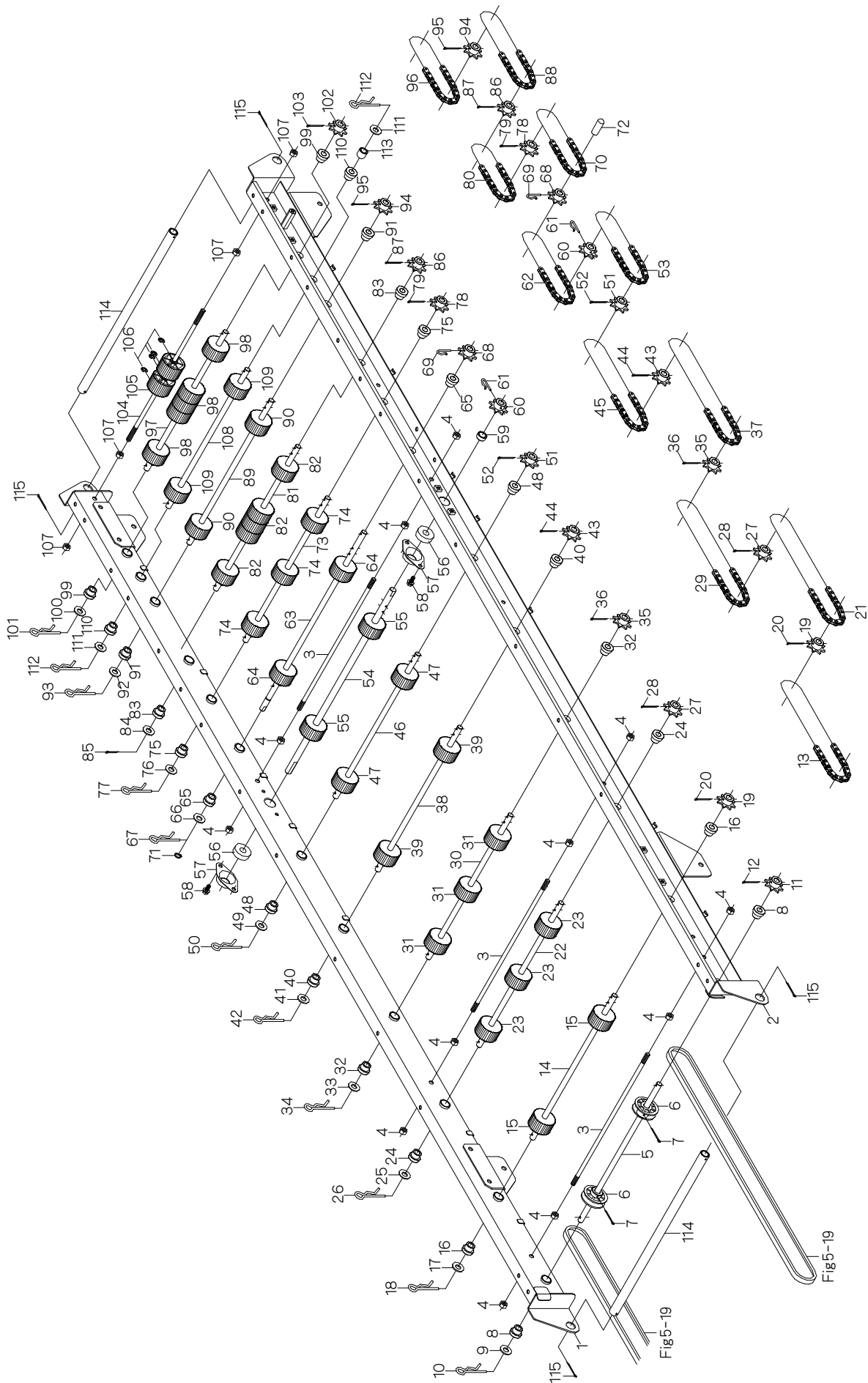
1. 搬送レール関係 (AN-200・200F)



1. 搬送レール関係 (AN-200・200F)

見出番号	部品番号	互換性	部品名称	台当個数			規格	備考	小売価格 (円)
				200	200F	200T			
1-1	1194-2011-000		ハンソウレールL	1	1				
1-2	1194-2021-000		ハンソウレールR	1	1				
1-3	1181-0155-000		シキリバー	3	3				
1-4	A301-0108-001		ナット	12	12	M8			
1-5	1187-2135-000		プーリジクH	1	1				
1-6	1192-1511-000		ハンソウプーリ	2	2				
1-7	0520-0130-030		ワリピン	2	2	φ3×30			
1-8	1192-2015-000		ブッシュ10	2	2				
1-9	0350-0141-022		ワッシャ	1	1	M10×φ22×t1.6			
1-10	0521-0110-000		スナップピン	1	1	φ10用			
1-11	1192-2038-000		スプロケット8T-10J	1	1				
1-12	0520-0130-025		ワリピン	1	1	φ3×25			
1-13	0870-9010-421		チェーン42	1	1	RS3T-42			
1-14	1192-2023-000		ローラジクA	1	1				
1-15	1192-2061-000		ローラ φ44.5×8	2	2				
1-16	1192-2015-000		ブッシュ10	2	2				
1-17	0350-0141-022		ワッシャ	1	1	M10×φ22×t1.6			
1-18	0521-0110-000		スナップピン	1	1	φ10用			
1-19	1192-2038-000		スプロケット8T-10J	2	2				
1-20	0520-0130-025		ワリピン	2	2	φ3×25			
1-21	0870-9010-461		チェーン46	1	1	RS3T-46			
1-22	1192-2023-000		ローラジクA	1	1				
1-23	1192-2061-000		ローラ φ44.5×8	3	3				
1-24	1192-2015-000		ブッシュ10	2	2				
1-25	0350-0141-022		ワッシャ	1	1	M10×φ22×t1.6			
1-26	0521-0110-000		スナップピン	1	1	φ10用			
1-27	1192-2038-000		スプロケット8T-10J	2	2				
1-28	0520-0130-025		ワリピン	2	2	φ3×25			
1-29	0870-9010-441		チェーン44	1	1	RS3T-44			
1-30	1192-2023-000		ローラジクA	1	1				
1-31	1192-2061-000		ローラ φ44.5×8	3	3				
1-32	1192-2015-000		ブッシュ10	2	2				
1-33	0350-0141-022		ワッシャ	1	1	M10×φ22×t1.6			
1-34	0521-0110-000		スナップピン	1	1	φ10用			
1-35	1192-2038-000		スプロケット8T-10J	2	2				

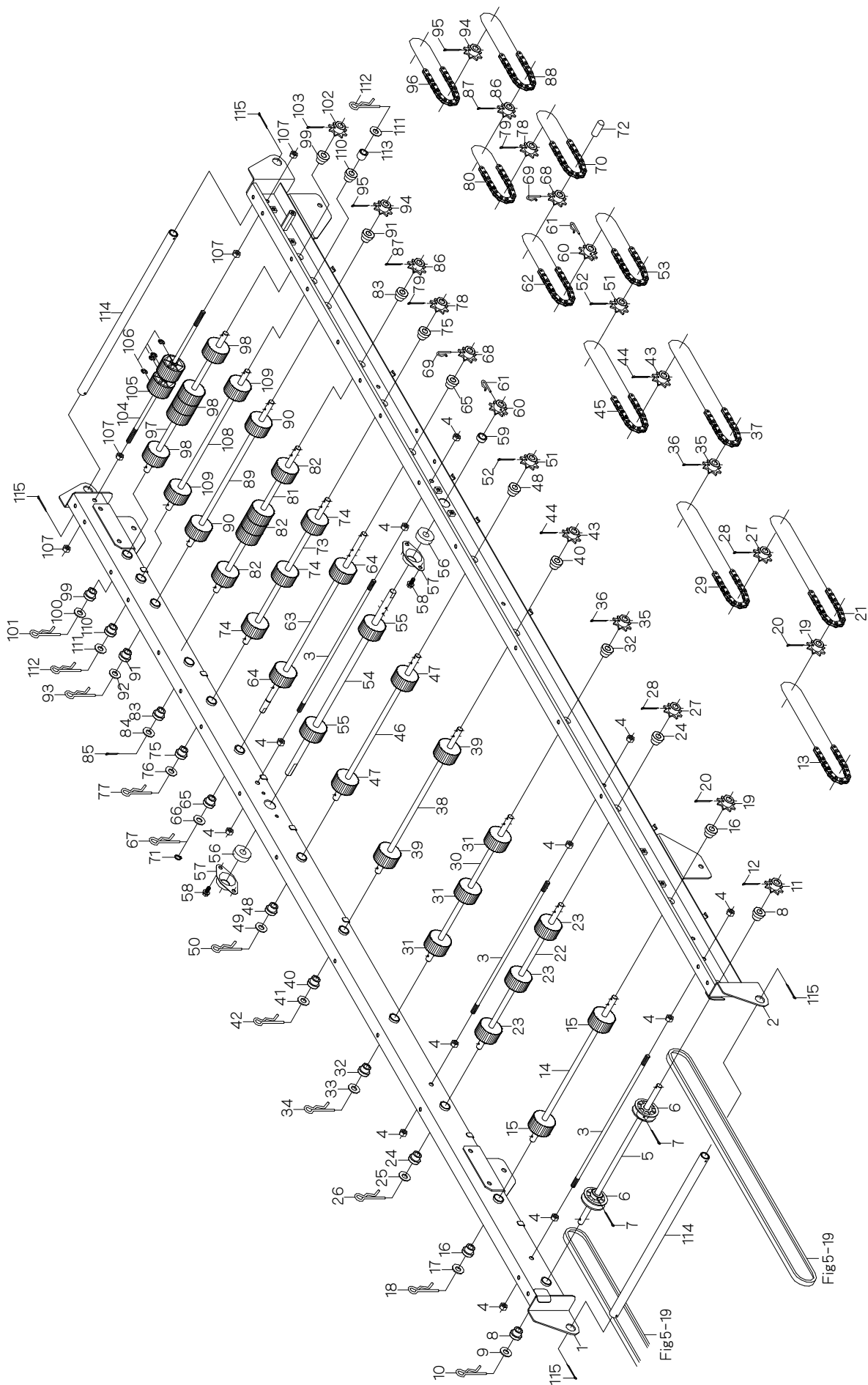
1. 搬送レール関係 (AN-200・200F)



1. 搬送ルール関係 (AN-200・200F)

見出番号	部品番号	互換性	部品名称	台当個数			規格	備考	小売価格 (円)
				200	200F	200T			
1-36	0520-0130-025		ワリピン	2	2		φ3×25		
1-37	0870-9010-441		チェーン44	1	1		RS3T-44		
1-38	1192-2023-000		ローラジクA	1	1				
1-39	1192-2061-000		ローラ φ44.5×8	2	2				
1-40	1192-2015-000		ブッシュ10	2	2				
1-41	0350-0141-022		ワッシャ	1	1		M10×φ22×t1.6		
1-42	0521-0110-000		スナップピン	1	1		φ10用		
1-43	1192-2038-000		スプロケット8T-10J	2	2				
1-44	0520-0130-025		ワリピン	2	2		φ3×25		
1-45	0870-9010-381		チェーン38	1	1		RS3T-38		
1-46	1192-2023-000		ローラジクA	1	1				
1-47	1192-2061-000		ローラ φ44.5×8	2	2				
1-48	1192-2015-000		ブッシュ10	2	2				
1-49	0350-0141-022		ワッシャ	1	1		M10×φ22×t1.6		
1-50	0521-0110-000		スナップピン	1	1		φ10用		
1-51	1192-2038-000		スプロケット8T-10J	2	2				
1-52	0520-0130-025		ワリピン	2	2		φ3×25		
1-53	0870-9010-301		チェーン30	1	1		RS3T-30		
1-54	1192-2024-000		ローラジクB	1	1				
1-55	1192-2062-000		ローラ φ44.5×10	2	2				
1-56	0750-0562-014		ボールベアリング	2	2		6201UU		
1-57	1192-2045-000		メタル6201	2	2				
1-58	H104-0106-012		ボルト	4	4		M6×12 SPW(φ14×t1.0)		
1-59	1192-2046-000		クドウジクカラー	1	1				
1-60	1192-2029-000		スプロケット8T-12	2	2				
1-61	1192-2021-000		セットピン	2	2				
1-62	0870-9010-301		チェーン30	1	1		RS3T-30		
1-63	1194-2039-000		ポンプジク	1	1				
1-64	1192-2061-000		ローラ φ44.5×8	2	2				
1-65	1192-2015-000		ブッシュ10	2	2				
1-66	0350-0141-022		ワッシャ	1	1		M10×φ22×t1.6		
1-67	0521-0110-000		スナップピン	1	1		φ10用		
1-68	1192-2028-000		スプロケット8T-10	2	2				
1-69	1192-2021-000		セットピン	2	2				
1-70	0870-9010-281		チェーン28	1	1		RS3T-28		

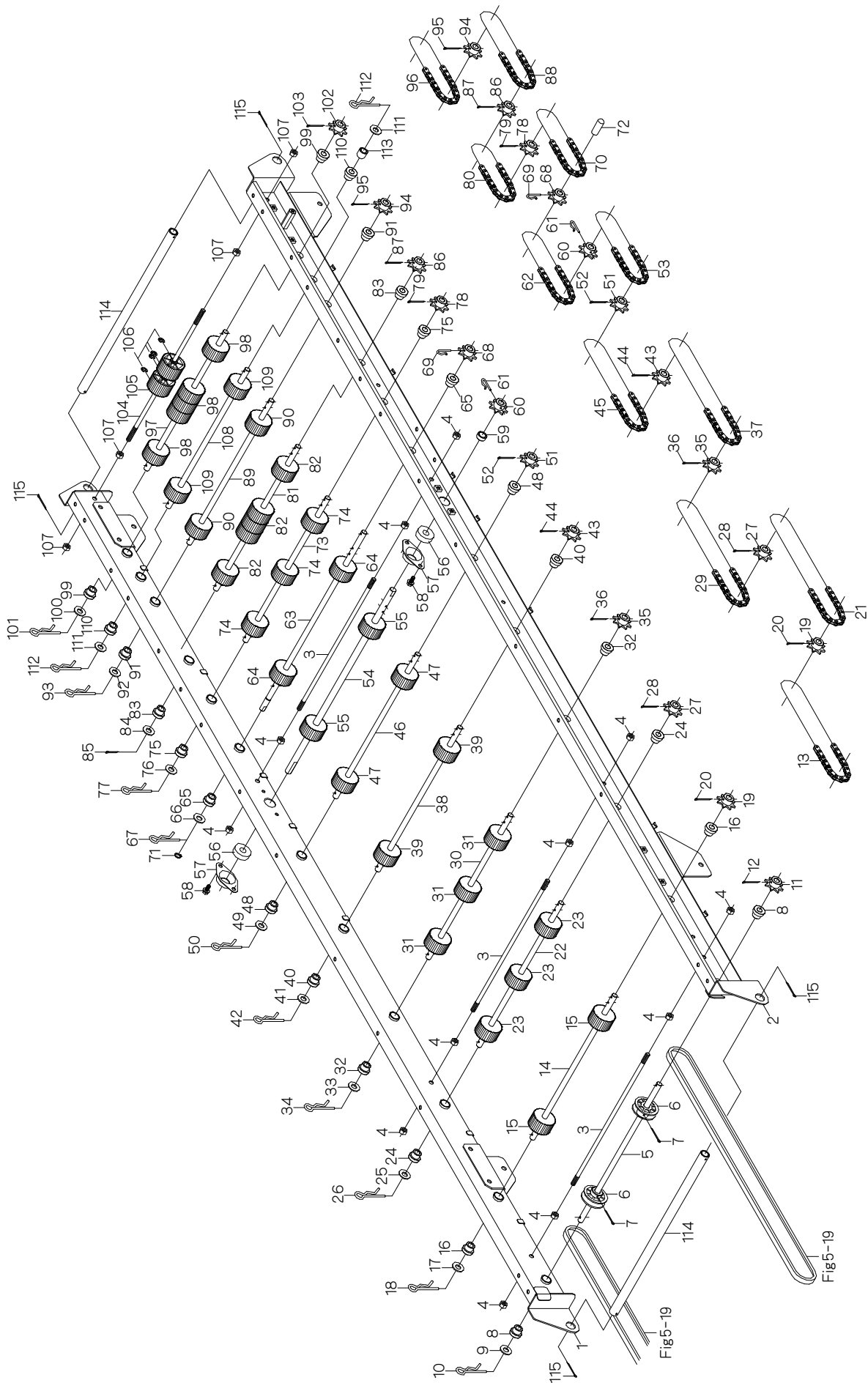
1. 搬送レール関係 (AN-200・200F)



1. 搬送レール関係 (AN-200・200F)

見出番号	部品番号	互換性	部品名称	台当個数			規格	備考	小売価格 (円)
				200	200F	200T			
1-71	0740-0001-000		Cリング	1	1		φ10 軸用		
1-72	1194-2041-000		キャップ	1	1				
1-73	1192-2023-000		ローラジクA	1	1				
1-74	1192-2061-000		ローラ φ44.5×8	3	3				
1-75	1192-2015-000		ブッシュ10	2	2				
1-76	0350-0141-022		ワッシャ	1	1		M10×φ22×t1.6		
1-77	0521-0110-000		スナップピン	1	1		φ10用		
1-78	1192-2038-000		スプロケット8T-10J	2	2				
1-79	0520-0130-025		ワリピン	2	2		φ3×25		
1-80	0870-9010-241		チェーン24	1	1		RS3T-24		
1-81	1192-2023-000		ローラジクA	1	1				
1-82	1192-2061-000		ローラ φ44.5×8	5	5				
1-83	1192-2015-000		ブッシュ10	2	2				
1-84	0350-0141-022		ワッシャ	1	1		M10×φ22×t1.6		
1-85	0520-0130-015		ワリピン	1	1		φ3×15		
1-86	1192-2038-000		スプロケット8T-10J	2	2				
1-87	0520-0130-025		ワリピン	2	2		φ3×25		
1-88	0870-9010-321		チェーン32	1	1		RS3T-32		
1-89	1192-2023-000		ローラジクA	1	1				
1-90	1192-2061-000		ローラ φ44.5×8	2	2				
1-91	1192-2015-000		ブッシュ10	2	2				
1-92	0350-0141-022		ワッシャ	1	1		M10×φ22×t1.6		
1-93	0521-0110-000		スナップピン	1	1		φ10用		
1-94	1192-2038-000		スプロケット8T-10J	2	2				
1-95	0520-0130-025		ワリピン	2	2		φ3×25		
1-96	0870-9010-281		チェーン28	1	1		RS3T-28		
1-97	1192-2026-000		ローラジクD	1	1				
1-98	1192-2061-000		ローラ φ44.5×8	5	5				
1-99	1192-2015-000		ブッシュ10	2	2				
1-100	0350-0141-022		ワッシャ	1	1		M10×φ22×t1.6		
1-101	0521-0110-000		スナップピン	1	1		φ10用		
1-102	1192-2038-000		スプロケット8T-10J	1	1				
1-103	0520-0130-025		ワリピン	1	1		φ3×25		
1-104	1192-2047-000		ローラジクF	1	1				
1-105	1192-2512-000		ハンソウローラ	2	2				

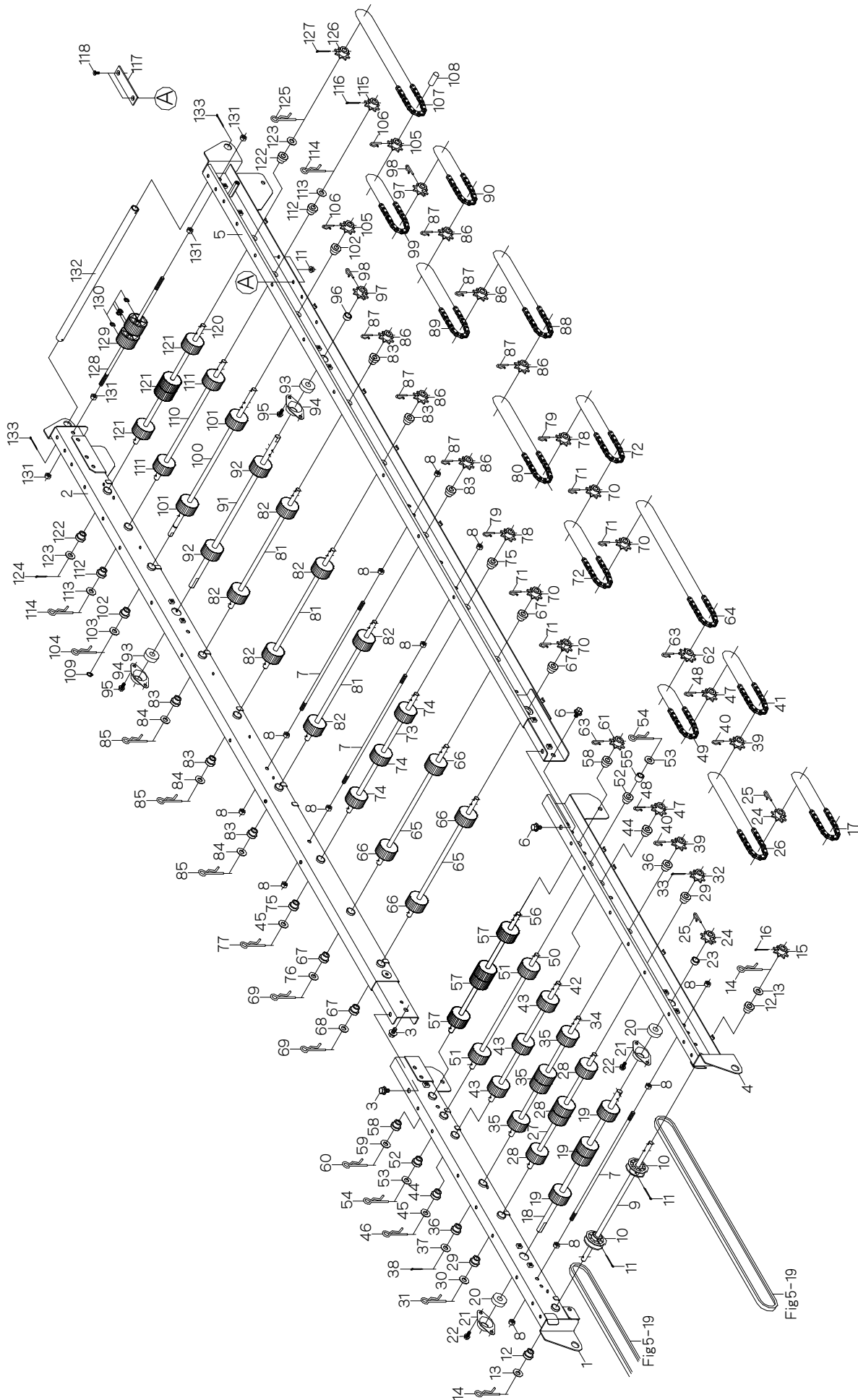
1. 搬送レール関係 (AN-200・200F)



1. 搬送レール関係 (AN-200・200F)

見出番号	部品番号	互換性	部品名称	台当個数			規格	備考	小売価格 (円)
				200	200F	200T			
1-106	0742-0100-600		Eリング	4	4		φ6 軸用		
1-107	A300-0108-001		ナット	4	4		M8		
1-108	1192-2019-000		ローラジクG	1	1				
1-109	1192-2061-000		ローラ φ44.5×8	2	2				
1-110	1192-2015-000		ブッシュ10	2	2				
1-111	0350-0141-022		ワッシャ	2	2		M10×φ22×t1.6		
1-112	0521-0110-000		スナップピン	2	2		φ10用		
1-113	1192-4087-000		スペーサ	1	1				
1-114	1192-2041-000		モチテ	2	2				
1-115	0520-0130-025		ワリピン	4	4		φ3×25		

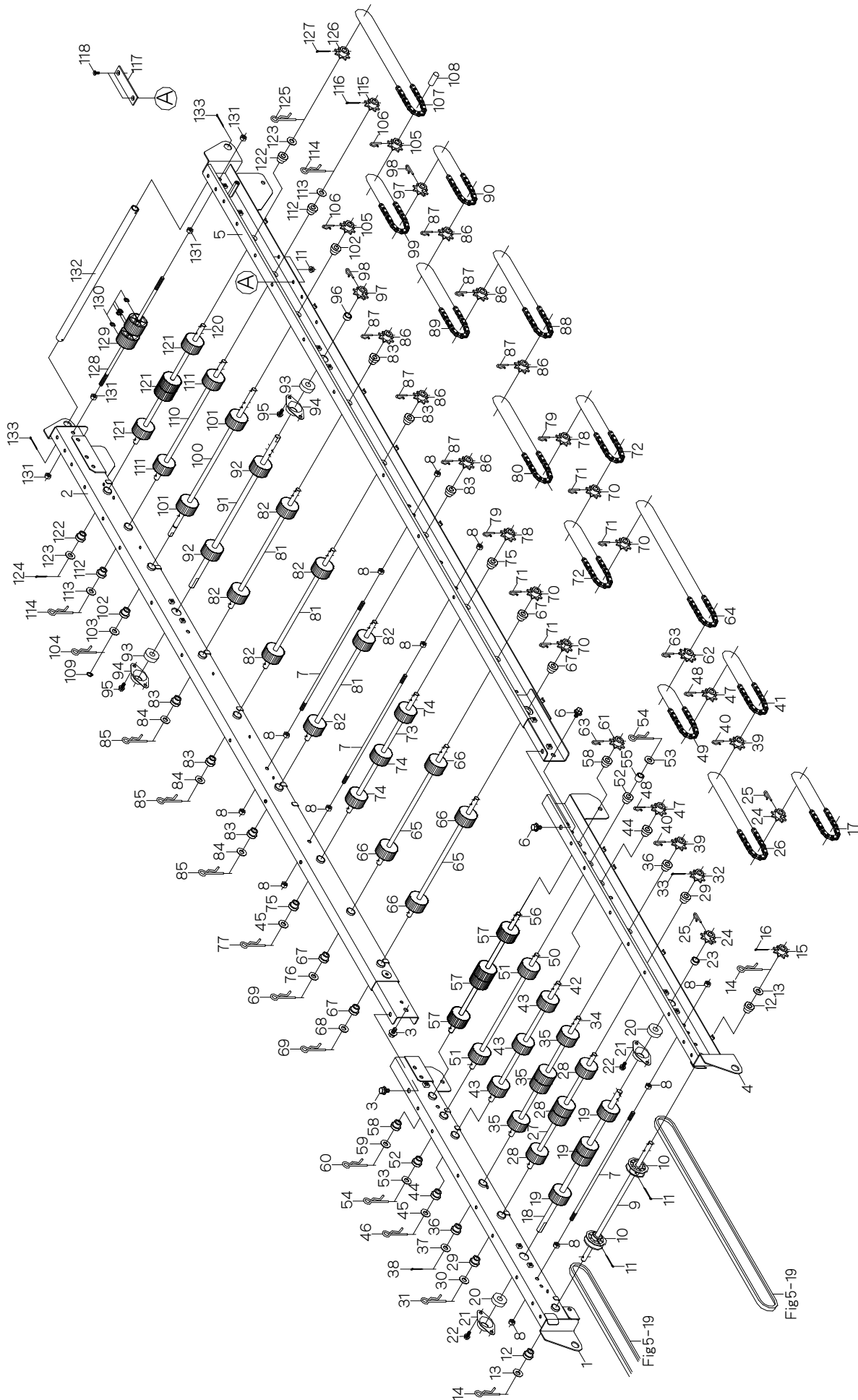
2. 搬送レール関係 (AN-200T)



2. 搬送レール関係 (AN-200T)

見出番号	部品番号	互換性	部品名称	台当個数			規格	備考	小売価格 (円)
				200	200F	200T			
2-1	1195-2001-000		ハンソウレールL			1			
2-2	1195-2002-000		ハンソウレールLF			1			
2-3	H114-0108-016		ボルト			2	M8×16 SPW(φ18×t1.6)		
2-4	1195-2011-000		ハンソウレールR			1			
2-5	1195-2012-000		ハンソウレールRF			1			
2-6	H114-0108-016		ボルト			2	M8×16 SPW(φ18×t1.6)		
2-7	1181-0155-000		シキリバー			3			
2-8	A301-0108-001		ナット			12	M8		
2-9	1192-2022-000		プーリジクB			1			
2-10	1192-1511-000		ハンソウプーリ			2			
2-11	0520-0130-030		ワリピン			2	φ3×30		
2-12	1192-2015-000		ブッシュ10			2			
2-13	0350-0141-022		ワッシャ			2	M10×φ22×t1.6		
2-14	0521-0110-000		スナップピン			2	φ10用		
2-15	1192-2038-000		スプロケット8T-10J			1			
2-16	0520-0130-025		ワリピン			1	φ3×25		
2-17	0870-9010-341		チェーン34			1	RS3T-34		
2-18	1193-1543-000		ローラジクH			1			
2-19	1192-2062-000		ローラ φ44.5×10			4			
2-20	0750-0562-014		ボールベアリング			2	6201UU		
2-21	1192-2045-000		メタル6201			2			
2-22	H104-0106-012		ボルト			4	M6×12 SPW(φ14×t1.0)		
2-23	1192-2046-000		クドウジクカラー			1			
2-24	1192-2029-000		スプロケット8T-12			2			
2-25	1192-2021-000		セットピン			2			
2-26	0870-9010-441		チェーン44			1	RS3T-44		
2-27	1192-2026-000		ローラジクD			1			
2-28	1192-2061-000		ローラ φ44.5×8			4			
2-29	1192-2015-000		ブッシュ10			2			
2-30	0350-0141-022		ワッシャ			1	M10×φ22×t1.6		
2-31	0521-0110-000		スナップピン			1	φ10用		
2-32	1192-2038-000		スプロケット8T-10J			1			
2-33	0520-0130-025		ワリピン			1	φ3×25		
2-34	1192-2023-000		ローラジクA			1			
2-35	1192-2061-000		ローラ φ44.5×8			4			

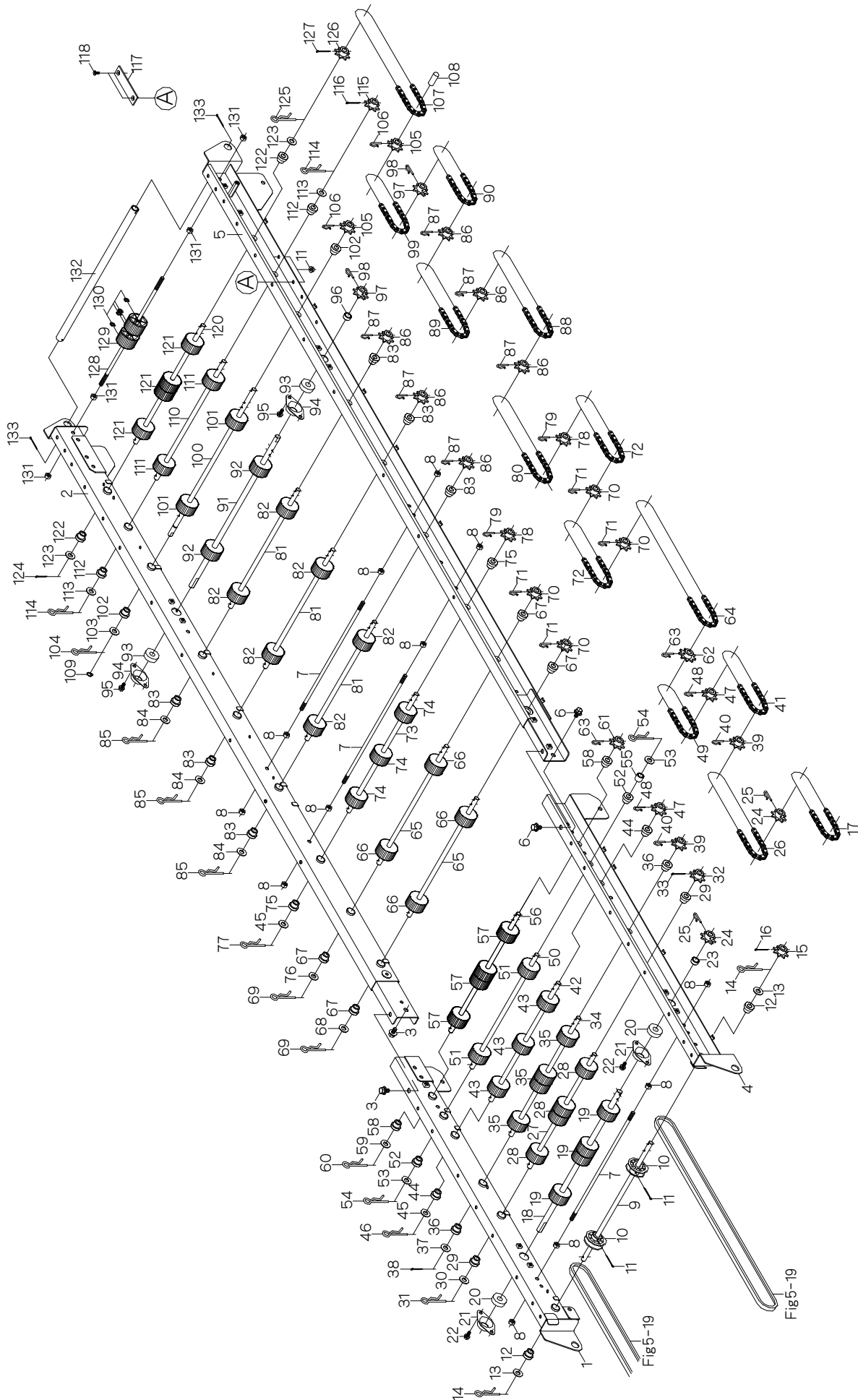
2. 搬送レール関係 (AN-200T)



2. 搬送レール関係 (AN-200T)

見出番号	部品番号	互換性	部品名称	台当個数			規格	備考	小売価格 (円)
				200	200F	200T			
2-36	1192-2015-000		ブッシュ10			2			
2-37	0350-0141-022		ワッシャ			1	M10×φ22×t1.6		
2-38	0520-0130-015		ワリピン			1	φ3×15		
2-39	1192-2028-000		スプロケット8T-10			2			
2-40	1192-2021-000		セットピン			2			
2-41	0870-9010-321		チェーン32			1	RS3T-32		
2-42	1192-2023-000		ローラジクA			1			
2-43	1192-2061-000		ローラ φ44.5×8			3			
2-44	1192-2015-000		ブッシュ10			2			
2-45	0350-0141-022		ワッシャ			1	M10×φ22×t1.6		
2-46	0521-0110-000		スナップピン			1	φ10用		
2-47	1192-2028-000		スプロケット8T-10			2			
2-48	1192-2021-000		セットピン			2			
2-49	0870-9010-281		チェーン28			1	RS3T-28		
2-50	1192-2019-000		ローラジクG			1			
2-51	1192-2061-000		ローラ φ44.5×8			2			
2-52	1192-2015-000		ブッシュ10			2			
2-53	0350-0141-022		ワッシャ			2	M10×φ22×t1.6		
2-54	0521-0110-000		スナップピン			2	φ10用		
2-55	1192-4087-000		スペーサ			1			
2-56	1192-2023-000		ローラジクA			1			
2-57	1192-2061-000		ローラ φ44.5×8			4			
2-58	1192-2015-000		ブッシュ10			2			
2-59	0350-0141-022		ワッシャ			1	M10×φ22×t1.6		
2-60	0521-0110-000		スナップピン			1	φ10用		
2-61	1192-2028-000		スプロケット8T-10			1			
2-62	1195-2031-000		スプロケット9T			1			
2-63	1192-2021-000		セットピン			2			
2-64	0870-9010-361		チェーン36			1	RS3T-36		
2-65	1192-2023-000		ローラジクA			2			
2-66	1192-2061-000		ローラ φ44.5×8			4			
2-67	1192-2015-000		ブッシュ10			4			
2-68	0350-0141-022		ワッシャ			2	M10×φ22×t1.6		
2-69	0521-0110-000		スナップピン			2	φ10用		
2-70	1192-2028-000		スプロケット8T-10			4			

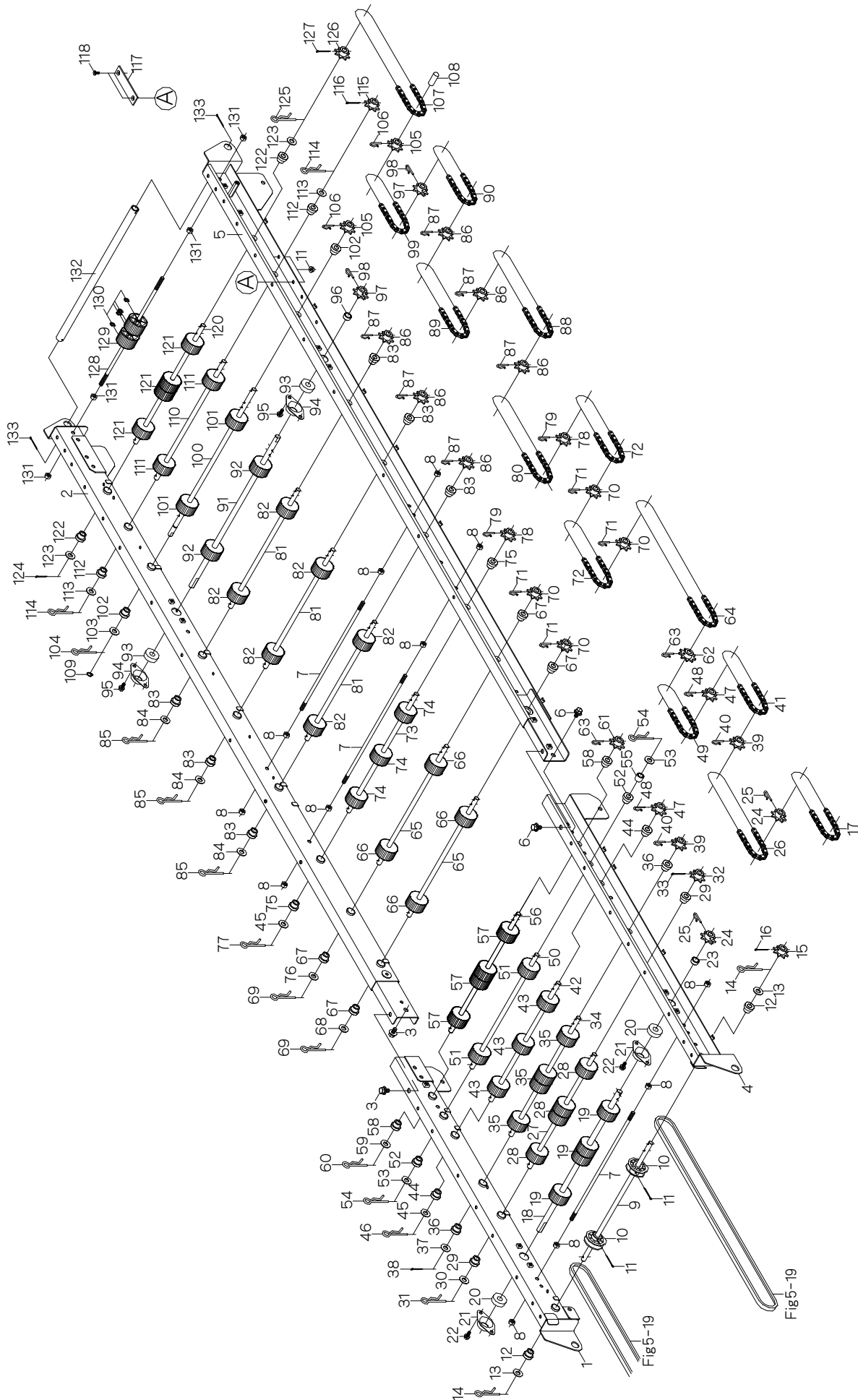
2. 搬送レール関係 (AN-200T)



2. 搬送レール関係 (AN-200T)

見出番号	部品番号	互換性	部品名称	台当個数			規格	備考	小売価格 (円)
				200	200F	200T			
2-71	1192-2021-000		セットピン			4			
2-72	0870-9010-341		チェーン34			2	RS37-34		
2-73	1192-2023-000		ローラジクA			1			
2-74	1192-2061-000		ローラ φ44.5×8			3			
2-75	1192-2015-000		ブッシュ10			2			
2-76	0350-0141-022		ワッシャ			1	M10×φ22×t1.6		
2-77	0521-0110-000		スナップピン			1	φ10用		
2-78	1192-2028-000		スプロケット8T-10			2			
2-79	1192-2021-000		セットピン			2			
2-80	0870-9010-441		チェーン44			1	RS37-44		
2-81	1192-2023-000		ローラジクA			3			
2-82	1192-2061-000		ローラ φ44.5×8			6			
2-83	1192-2015-000		ブッシュ10			6			
2-84	0350-0141-022		ワッシャ			3	M10×φ22×t1.6		
2-85	0521-0110-000		スナップピン			3	φ10用		
2-86	1192-2028-000		スプロケット8T-10			6			
2-87	1192-2021-000		セットピン			6			
2-88	0870-9010-441		チェーン44			1	RS37-44		
2-89	0870-9010-381		チェーン38			1	RS37-38		
2-90	0870-9010-301		チェーン30			1	RS37-30		
2-91	1192-2024-000		ローラジクB			1			
2-92	1192-2062-000		ローラ φ44.5×10			2			
2-93	0750-0562-014		ボールベアリング			2	6201UU		
2-94	1192-2045-000		メタル6201			2			
2-95	H104-0106-012		ボルト			4	M6×12 SPW(φ14×t1.0)		
2-96	1192-2046-000		クドウジクカラー			1			
2-97	1192-2029-000		スプロケット8T-12			2			
2-98	1192-2021-000		セットピン			2			
2-99	0870-9010-301		チェーン30			1	RS37-30		
2-100	1194-2039-000		ポンプジク			1			
2-101	1192-2061-000		ローラ φ44.5×8			2			
2-102	1192-2015-000		ブッシュ10			2			
2-103	0350-0141-022		ワッシャ			1	M10×φ22×t1.6		
2-104	0521-0110-000		スナップピン			1	φ10用		
2-105	1192-2028-000		スプロケット8T-10			2			

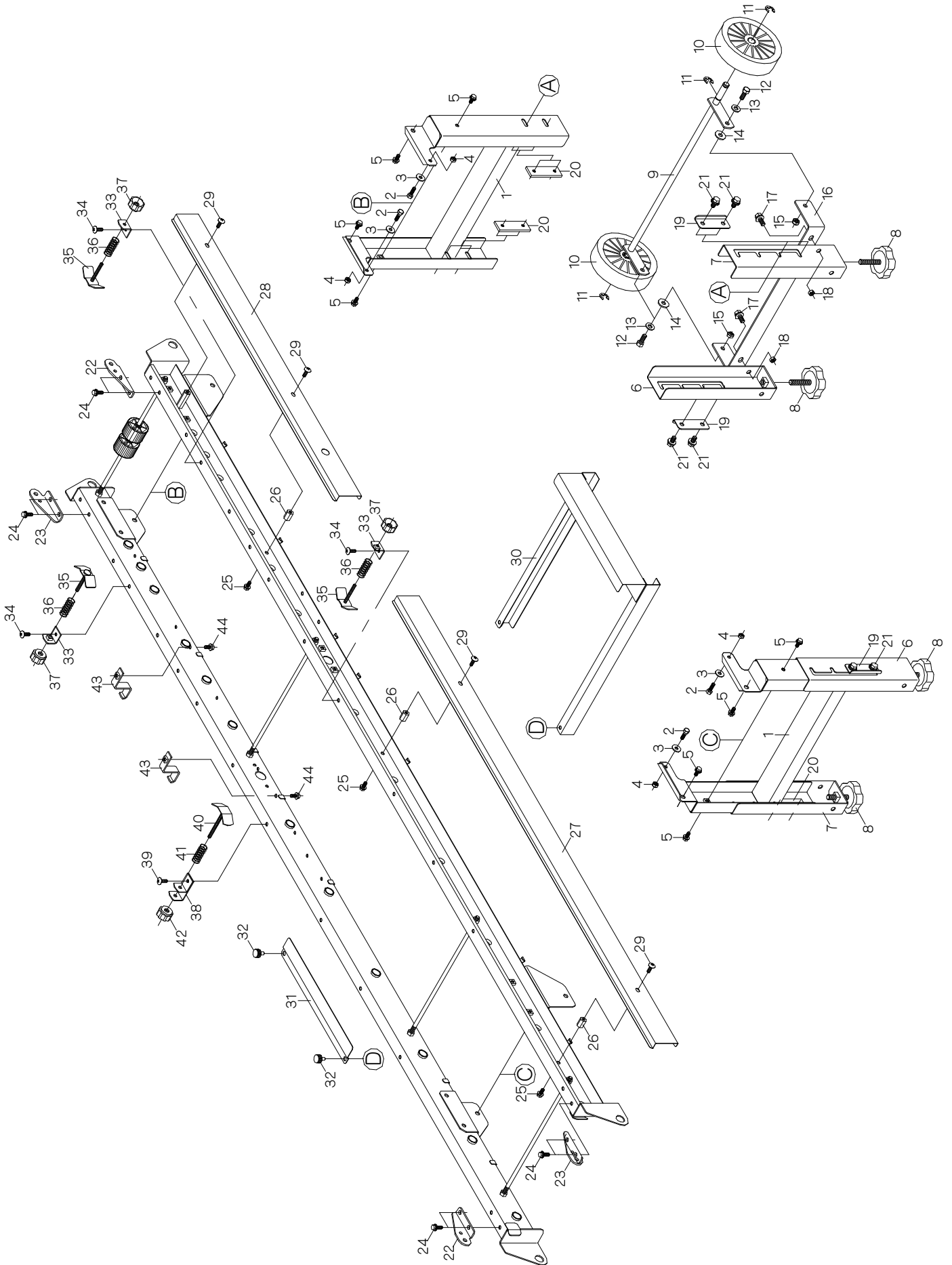
2. 搬送レール関係 (AN-200T)



2. 搬送レール関係 (AN-200T)

見出番号	部品番号	互換性	部品名称	台当個数			規格	備考	小売価格 (円)
				200	200F	200T			
2-106	1192-2021-000		セットピン			2			
2-107	0870-9010-461		チェーン46			1	RS37-46		
2-108	1194-2041-000		キャップ			1			
2-109	0740-0001-000		Cリング			1	φ10 軸用		
2-110	1192-2027-000		ローラジクE			1			
2-111	1192-2061-000		ローラ φ44.5×8			2			
2-112	1192-2015-000		ブッシュ10			2			
2-113	0350-0141-022		ワッシャ			2	M10×φ22×t1.6		
2-114	0521-0110-000		スナップピン			2	φ10用		
2-115	1192-2038-000		スプロケット8T-10J			1			
2-116	0520-0130-025		ワリピン			1	φ3×25		
2-117	1193-1561-000		ガイドB			1			
2-118	A222-0105-012		サラコネジ			2	M5×12		
2-119	K300-0105-001		コニカルナット			2	M5		
2-120	1192-2027-000		ローラジクE			1			
2-121	1192-2061-000		ローラ φ44.5×8			4			
2-122	1192-2015-000		ブッシュ10			2			
2-123	0350-0141-022		ワッシャ			2	M10×φ22×t1.6		
2-124	0520-0130-015		ワリピン			1	φ3×15		
2-125	0521-0110-000		スナップピン			1	φ10用		
2-126	1192-2038-000		スプロケット8T-10J			1			
2-127	0520-0130-025		ワリピン			1	φ3×25		
2-128	1192-2047-000		ローラジクF			1			
2-129	1192-2512-000		ハンソウローラ			2			
2-130	0742-0100-600		Eリング			4	φ6 軸用		
2-131	A300-0108-001		ナット			4	M8		
2-132	1192-2041-000		モチテ			1			
2-133	0520-0130-025		ワリピン			2	φ3×25		

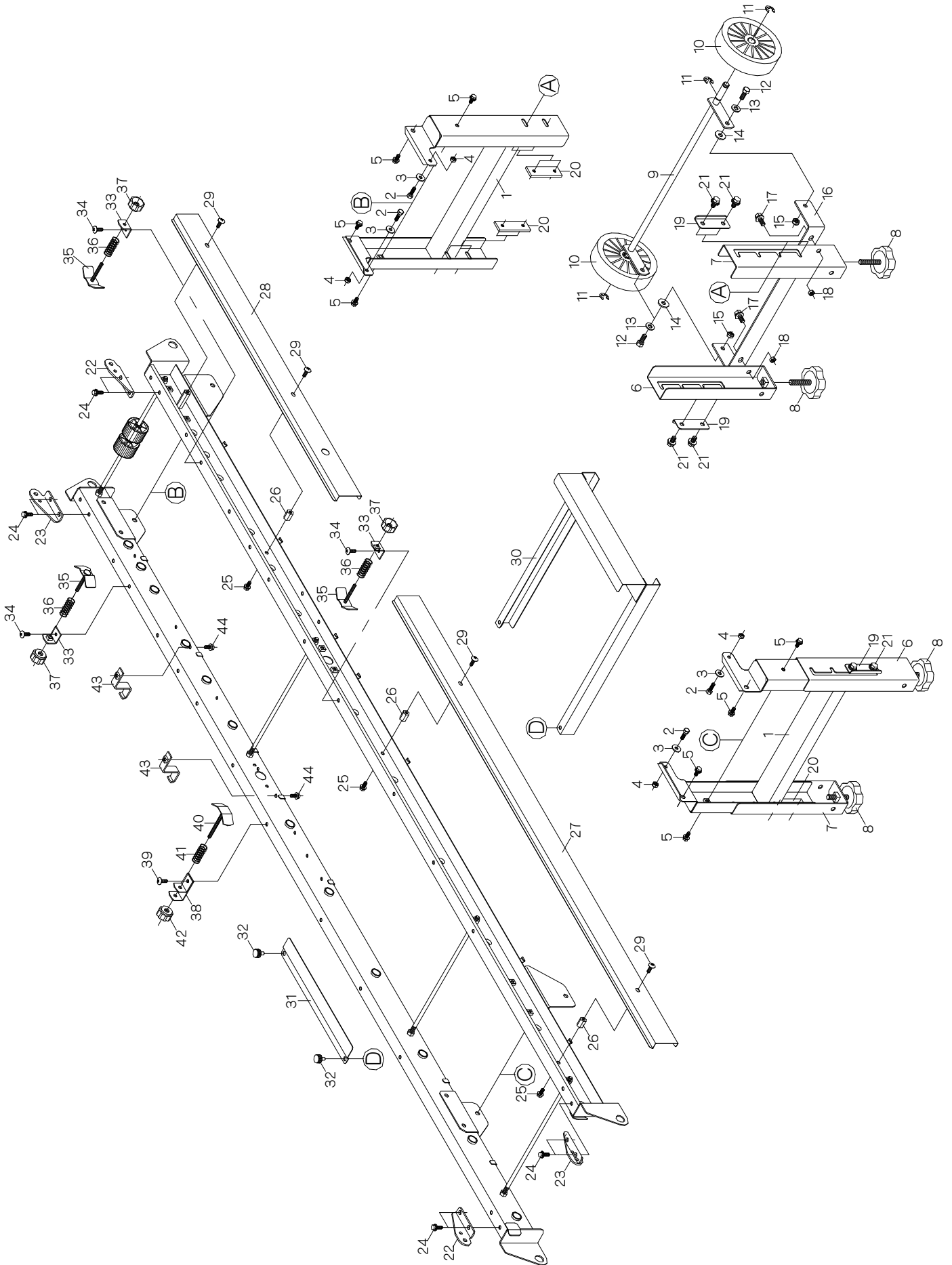
3. 搬送レール付属関係 (AN-200・200F)



3. 搬送レール付属関係 (AN-200・200F)

見出番号	部品番号	互換性	部品名称	台当個数			規格	備考	小売価格 (円)
				200	200F	200T			
3-1	1192-2001-000		スタンドB	2	2				
3-2	A100-0106-020		ボルト	4	4	M6×20			
3-3	0350-0140-618		ワッシャ	4	4	M6×φ18×t1.6			
3-4	A350-0000-602		ロックナット	4	4	M6			
3-5	H164-0106-016		ボルト	8	8	M6×16 SPW(φ18×t1.6)			
3-6	1192-2002-000		スタンドL	2	2				
3-7	1192-2003-000		スタンドR	2	2				
3-8	1192-2101-000		アジャスタボルト	4	4				
3-9	1192-2004-000		キャスタージク	1	1				
3-10	977-1227-000		キャスター	2	2				
3-11	0742-0101-000		Eリング	4	4	φ10 軸用			
3-12	A110-0108-020		ボルト	2	2	M8×20			
3-13	0350-0140-818		ワッシャ	2	2	M8×φ18×t1.6			
3-14	0350-0150-822		ワッシャ	2	2	M8×φ22×t2.3			
3-15	A351-0108-000		ロックナット	2	2	M8			
3-16	1192-2005-000		キャスターベース	1	1				
3-17	H114-0108-016		ボルト	2	2	M8×16 SPW(φ18×t1.6)			
3-18	A301-0108-001		ナット	2	2	M8			
3-19	1192-2006-000		スタンドワッシャ	4	4				
3-20	1192-2007-000		シカクナット	4	4				
3-21	H164-0106-016		ボルト	8	8	M6×16 SPW(φ18×t1.6)			
3-22	1192-2066-000		ヒンジL	2	2				
3-23	1192-2067-000		ヒンジR	2	2				
3-24	H104-0106-016		ボルト	8	8	M6×16 SPW(φ14×t1.0)			
3-25	H164-0106-016		ボルト	3	3	M6×16 SPW(φ18×t1.6)			
3-26	A301-0106-40T		タカナット	3	3	M6×40			
3-27	1194-2071-000		レールカバーF	1	1				
3-28	1194-2072-000		レールカバーR	1	1				
3-29	A252-0706-012		トラスコネジ	4	4	M6×12			
3-30	1192-2073-000		カゴウケ	1	1				
3-31	1192-2074-000		トメカナグ	1	1				
3-32	1192-2075-000		ケシヨウネジ M6×12	2	2	M6×12 (K100-0106-012W)			
3-33	1192-2081-000		ブラケットA	3	3				
3-34	A252-0706-012		トラスコネジ	3	3	M6×12			
3-35	1192-2082-000		ハコガイドA	3	3				

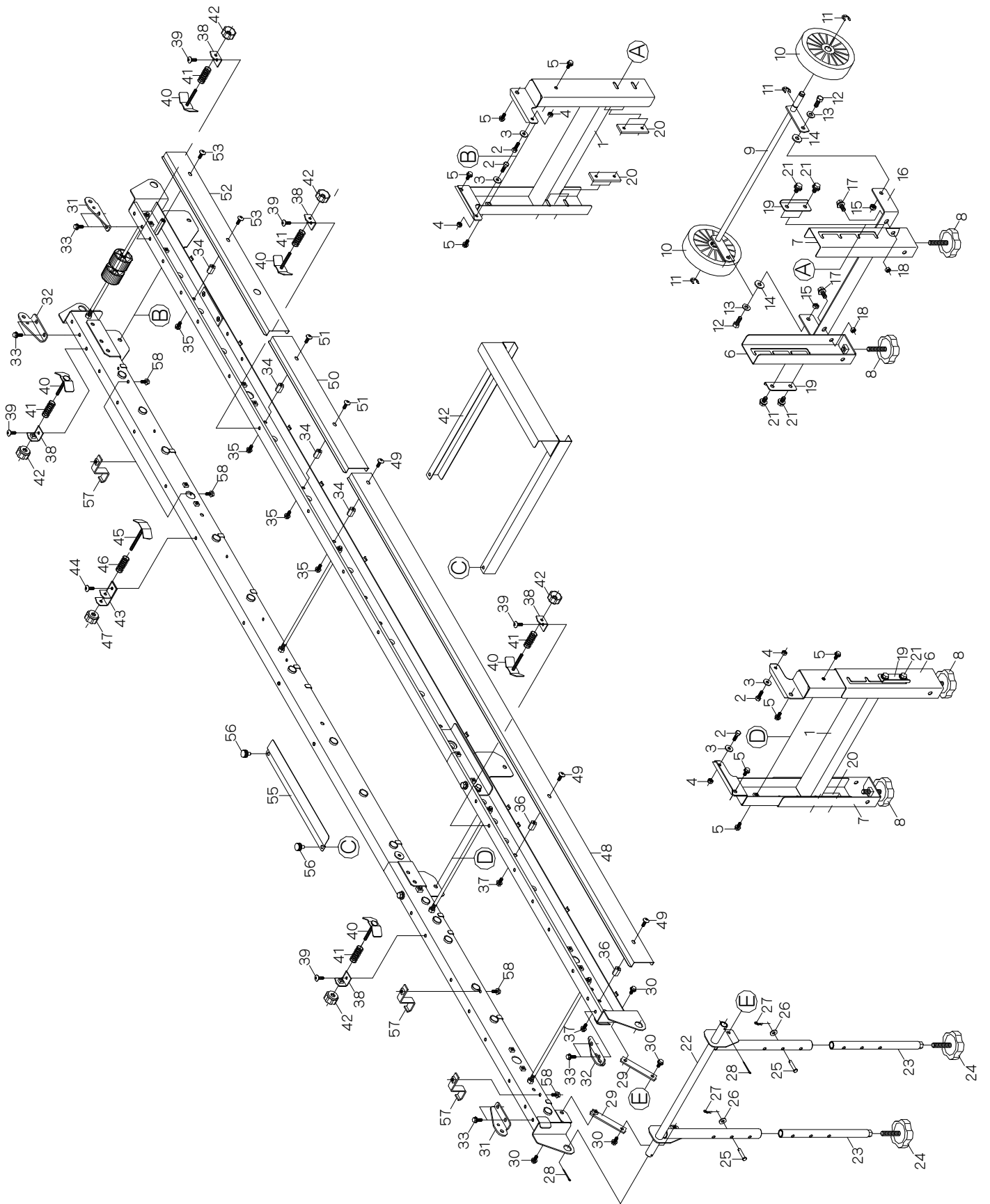
3. 搬送レール付属関係 (AN-200・200F)



3. 搬送レール付属関係 (AN-200・200F)

見出番号	部品番号	互換性	部品名称	台当個数			規格	備考	小売価格 (円)
				200	200F	200T			
3-36	3941-5015-600		スプリング40	3	3				
3-37	N300-0106-E01		ENナット	3	3	M6 φ30 黒色			
3-38	1192-2083-000		ブラケットB	1	1				
3-39	A252-0706-012		トラスコネジ	1	1	M6×12			
3-40	1192-2084-000		ハコガイドB	1	1				
3-41	3941-5015-600		スプリング40	1	1				
3-42	N300-0106-E01		ENナット	1	1	M6 φ30 黒色			
3-43	1192-5541-000		ブラケット	2	2				
3-44	H104-0106-016		ボルト	2	2	M6×16 SPW(φ14×t1.0)			

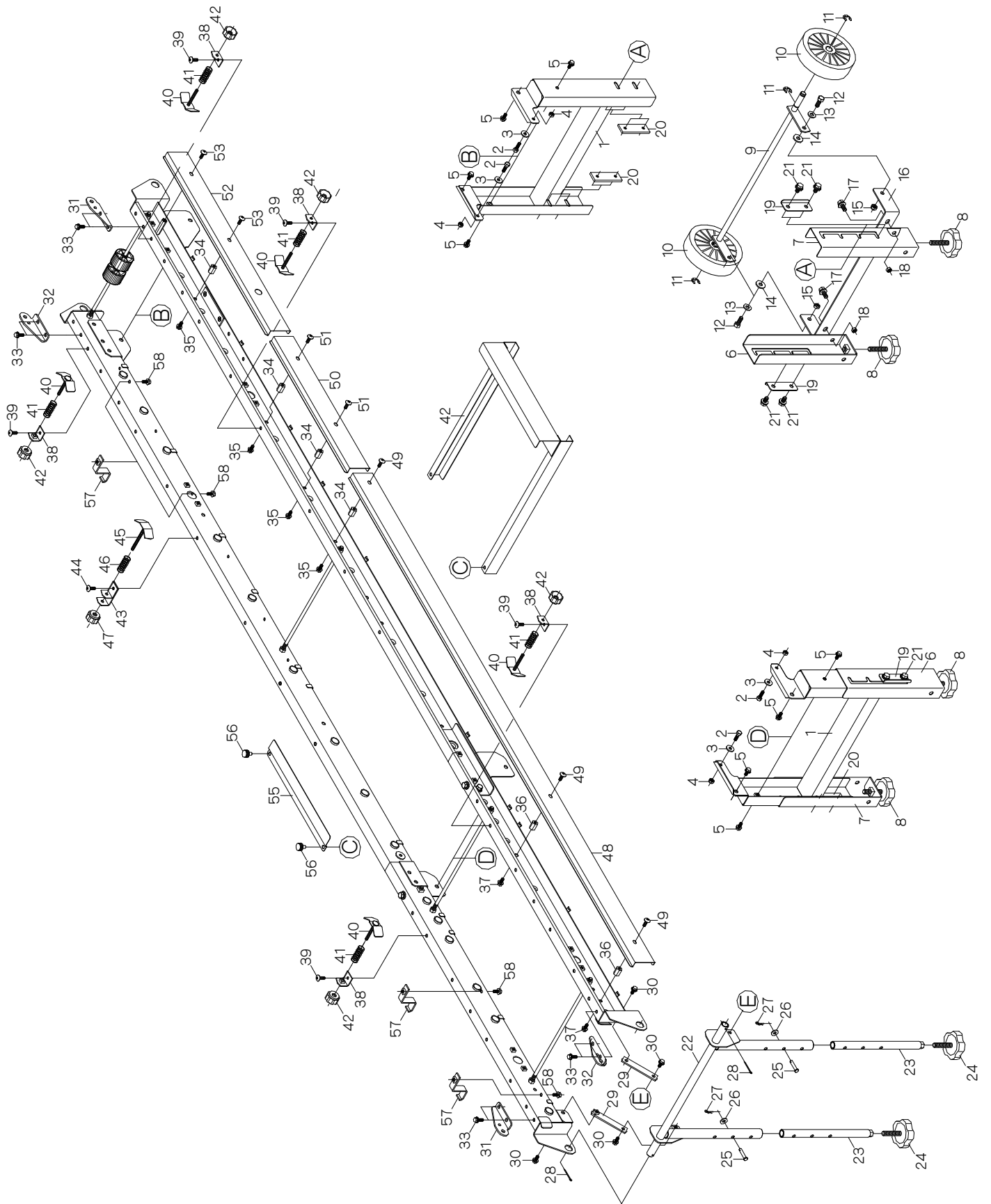
4. 搬送レール付属関係 (AN-200T)



4. 搬送レール付属関係 (AN-200T)

見出番号	部品番号	互換性	部品名称	台当個数			規格	備考	小売価格 (円)
				200	200F	200T			
4-1	1192-2001-000		スタンドB			2			
4-2	A100-0106-025		ボルト			4	M6×25		
4-3	0350-0140-618		ワッシャ			4	M6×φ18×t1.6		
4-4	A350-0000-602		ロックナット			4	M6		
4-5	H164-0106-020		ボルト			8	M6×20 SPW(φ18×t1.6)		
4-6	1192-2002-000		スタンドL			2			
4-7	1192-2003-000		スタンドR			2			
4-8	1192-2101-000		アジャスタボルト			4			
4-9	1192-2004-000		キャスタージク			1			
4-10	977-1227-000		キャスター			2			
4-11	0742-0101-000		Eリング			4	φ10 軸用		
4-12	A110-0108-020		ボルト			2	M8×20		
4-13	0350-0140-818		ワッシャ			2	M8×φ18×t1.6		
4-14	0350-0150-822		ワッシャ			2	M8×φ22×t2.3		
4-15	A351-0108-000		ロックナット			2	M8		
4-16	1192-2005-000		キャスターベース			1			
4-17	H114-0108-016		ボルト			2	M8×16 SPW(φ18×t1.6)		
4-18	A301-0108-001		ナット			2	M8		
4-19	1192-2006-000		スタンドワッシャ			4			
4-20	1192-2007-000		シカクナット			4			
4-21	H164-0106-016		ボルト			8	M6×16 SPW(φ18×t1.6)		
4-22	1195-1811-000		スタンドC			1			
4-23	1195-1812-000		アジャスタパイプ			2			
4-24	1192-2101-000		アジャスタボルト			2			
4-25	0512-2506-30		アタマツキピン			2	φ6×30		
4-26	0350-0140-618		ワッシャ			2	M6×φ18×t1.6		
4-27	0522-0106-000		スナップピン			2	φ6用		
4-28	0520-0130-025		ワリピン			2	φ3×25		
4-29	1195-1813-000		ステー			2			
4-30	H164-0106-016		ボルト			4	M6×16 SPW(φ18×t1.6)		
4-31	1192-2066-000		ヒンジL			2			
4-32	1192-2067-000		ヒンジR			2			
4-33	H104-0106-016		ボルト			8	M6×16 SPW(φ14×t1.0)		
4-34	A301-0106-40T		タカナット			4	M6×40		
4-35	H104-0106-016		ボルト			4	M6×16 SPW(φ14×t1.0)		

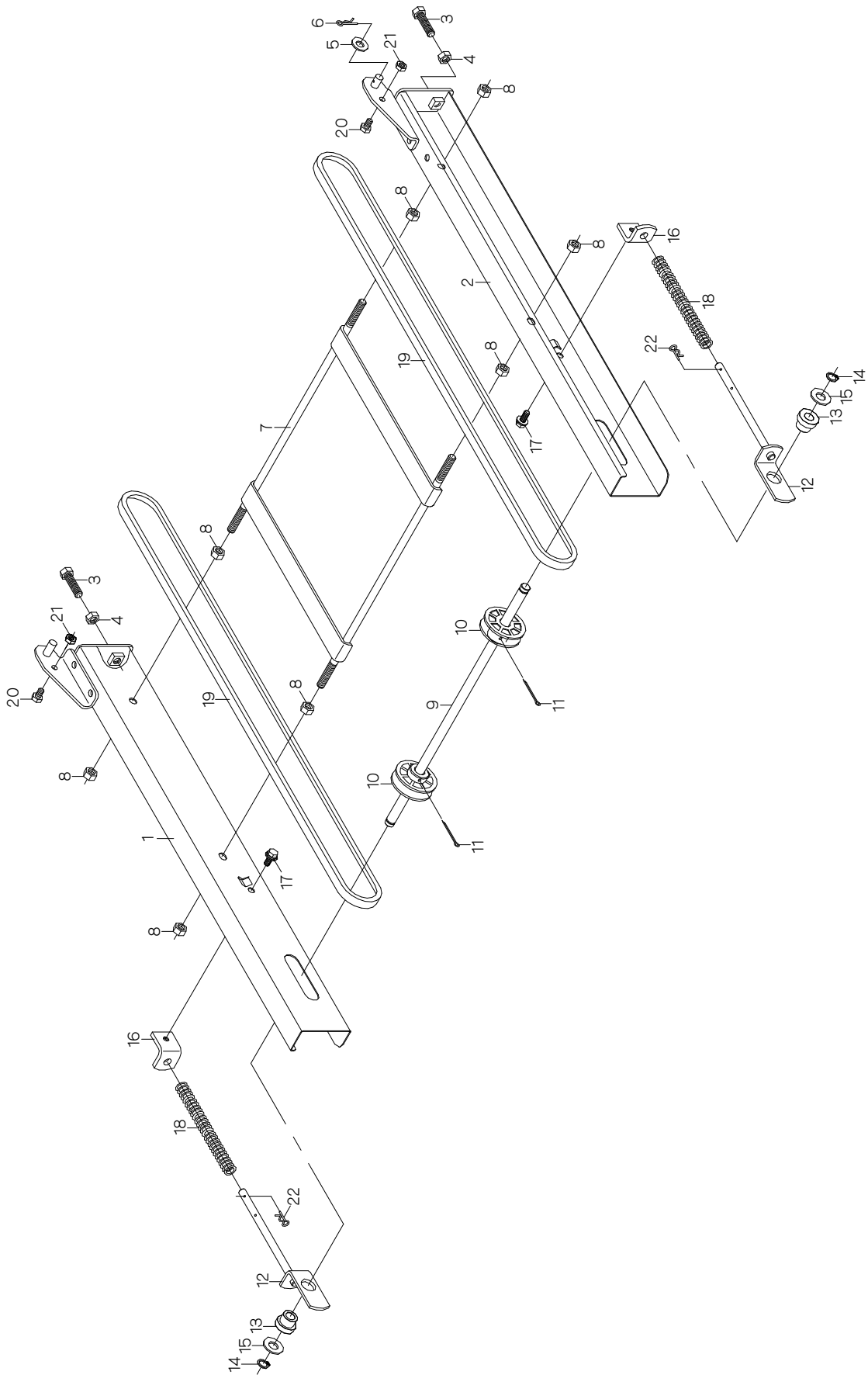
4. 搬送レール付属関係 (AN-200T)



4. 搬送レール付属関係 (AN-200T)

見出番号	部 品 番 号	互換性	部 品 名 称	台当個数			規 格	備 考	小売価格 (円)
				200	200F	200T			
4-36	A301-0106-40T		タカナット			2			
4-37	H104-0106-016		ボルト			2			
4-38	1192-2081-000		ブラケットA			5			
4-39	A252-0706-012		トラスコネジ			5			
4-40	1192-2082-000		ハコガイドA			5			
4-41	3941-5015-600		スプリング40			5			
4-42	N300-0106-E01		ENナット			5			
4-43	1192-2083-000		ブラケットB			1			
4-44	A252-0706-012		トラスコネジ			1			
4-45	1192-2084-000		ハコガイドB			1			
4-46	3941-5015-600		スプリング40			1			
4-47	N300-0106-E01		ENナット			1			
4-48	1195-2071-000		レールカバーA			1			
4-49	A252-0706-012		トラスコネジ			3			
4-50	1195-2072-000		レールカバーB			1			
4-51	A252-0706-012		トラスコネジ			2			
4-52	1195-2073-000		レールカバーC			1			
4-53	A252-0706-012		トラスコネジ			2			
4-54	1192-2073-000		カゴウケ			1			
4-55	1192-2074-000		トメカナグ			1			
4-56	1192-2075-000		ケシヨウネジ M6×12			2			
4-57	1192-5541-000		ブラケット			4			
4-58	H104-0106-016		ボルト			4			

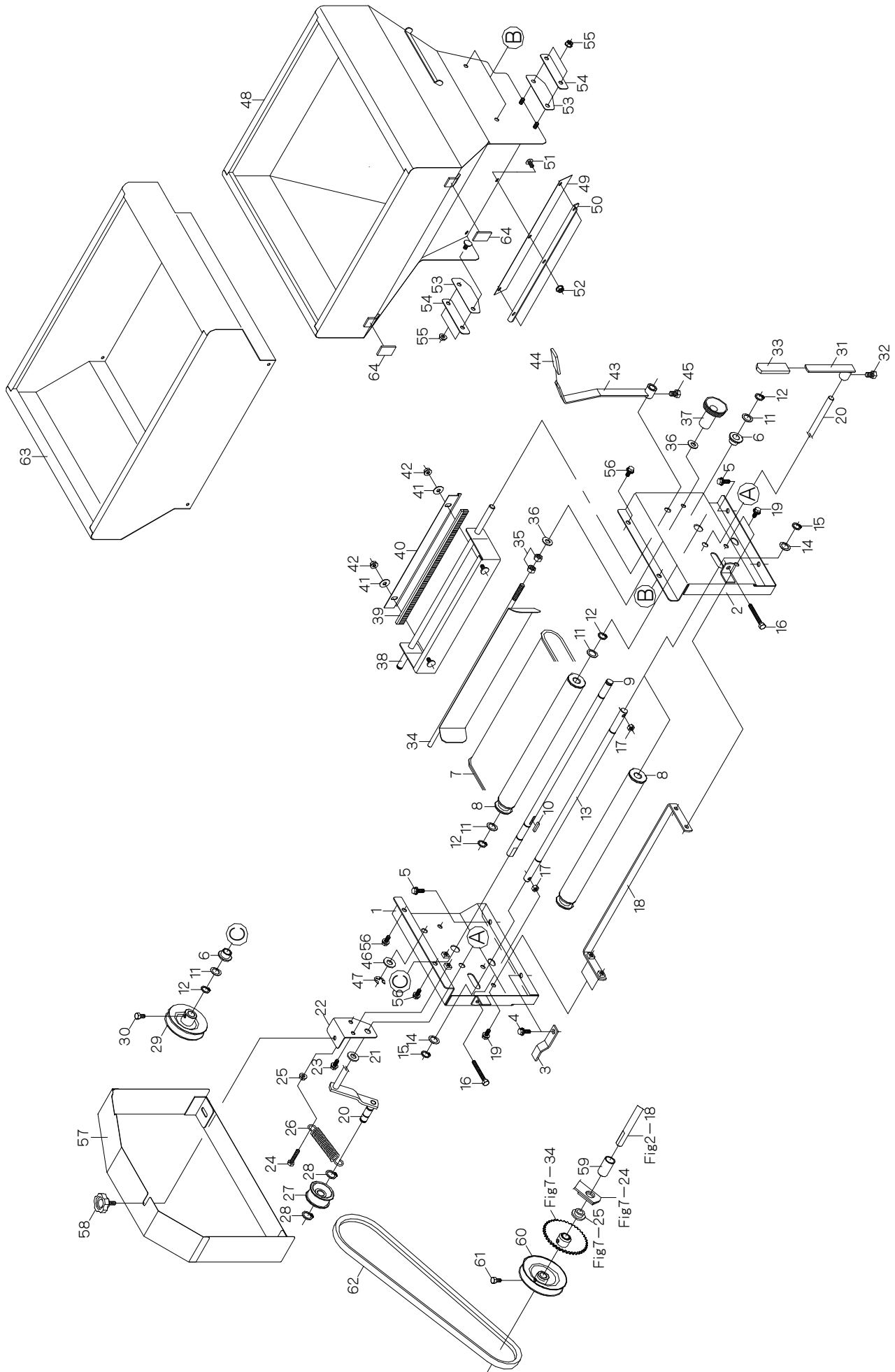
5. 前搬送関係 (AN-200・200F・200T)



5. 前搬送関係 (AN-2000・200F・200T)

見出番号	部品番号	互換性	部品名称	台当個数			規格	備考	小売価格 (円)
				200	200F	200T			
5-1	1192-1501-000		フロントレールL	1	1	1			
5-2	1192-1502-000		フロントレールR	1	1	1			
5-3	A110-0108-030		ボルト	2	2	2	M8×30		
5-4	A301-0108-001		ナット	2	2	2	M8		
5-5	0350-0140-818		ワッシャ	1	1	1	M8×φ18×t1.6		
5-6	0521-0108-000		スナップピン	1	1	1	φ8用		
5-7	1192-1503-000		ベルトガイド	1	1	1			
5-8	A301-0108-001		ナット	8	8	8	M8		
5-9	1192-1506-000		プーリージクA	1	1	1			
5-10	1192-1511-000		ハンソウプーリ	2	2	2			
5-11	0520-0130-030		ワリピン	2	2	2	φ3×30		
5-12	1192-1507-000		ハンソウテンション	2	2	2			
5-13	1192-2015-000		ブッシュ10	2	2	2			
5-14	0740-0001-000		Cリング	2	2	2	φ10 軸用		
5-15	1192-1512-000		ワッシャ(10×24×2)	2	2	2	M10×φ24×t2		
5-16	1192-1508-000		スプリングウケ	2	2	2			
5-17	H164-0106-012		ボルト	2	2	2	M6×12 SPW(φ18×t1.6)		
5-18	1192-1509-000		スプリング	2	2	2			
5-19	0850-0000-050		ベルト	2	2	2	M-50		
5-20	A100-0106-010		ボルト	2	2		M6×10		
5-21	A300-0106-001		ナット	2	2		M6		
5-22	0521-0108-000		スナップピン	2	2	2	φ8用		

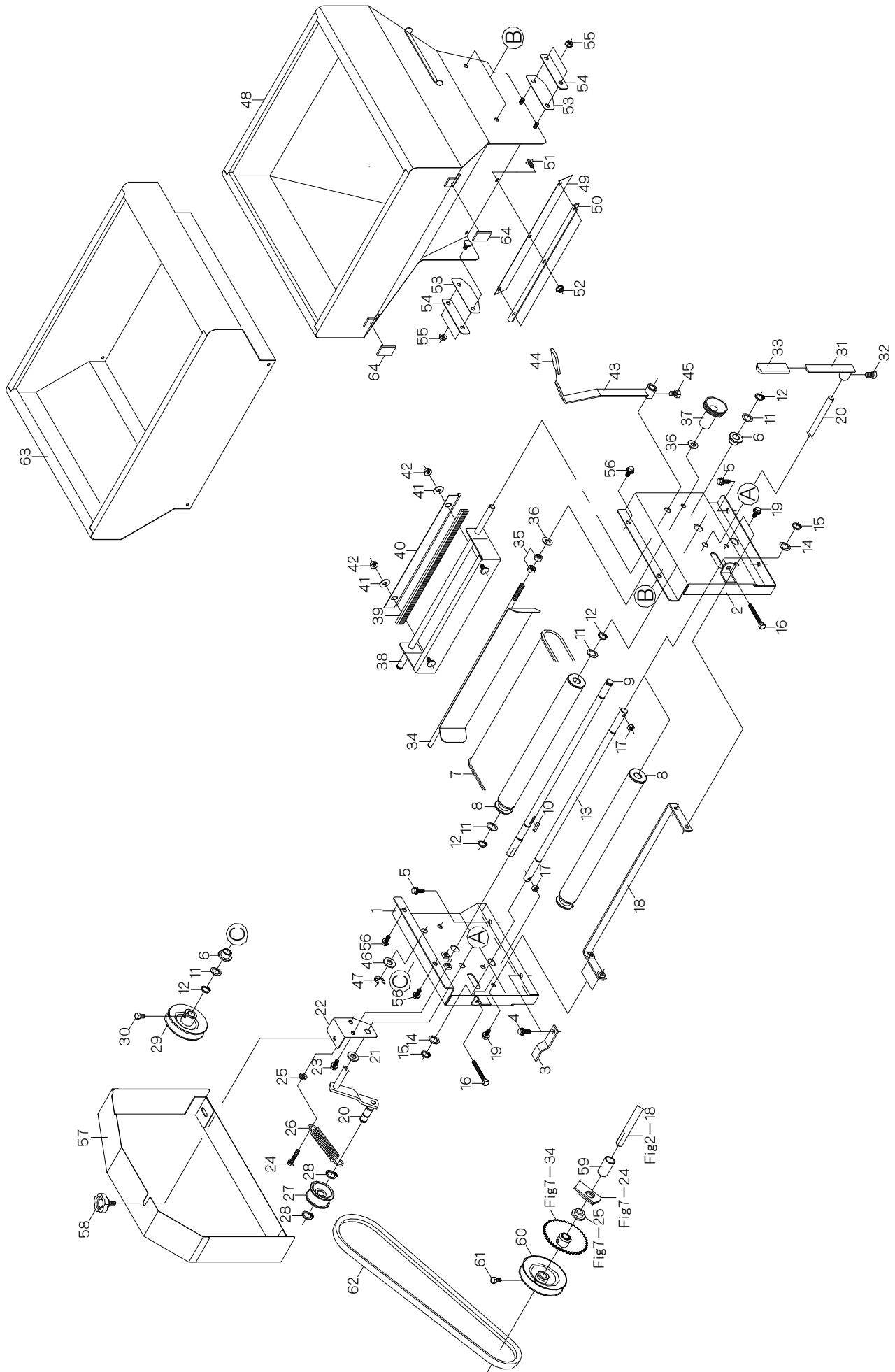
6. 床土装置関係 (AN-200T)



6. 床土装置関係 (AN-200T)

見出番号	部品番号	互換性	部品名称	台当個数			規格	備考	小売価格 (円)
				200	200F	200T			
6-1	1195-6001-000		フレームL			1			
6-2	1195-6002-000		フレームR			1			
6-3	1192-5038-000		ベルトストッパ			1			
6-4	H164-0106-016		ボルト			1	M6×16 SPW(φ18×t1.6)		
6-5	H164-0106-016		ボルト			3	M6×16 SPW(φ18×t1.6)		
6-6	1192-4024-000		ブッシュ12			2			
6-7	1190-0506-000		ベルトコンベアミニ			1			
6-8	1194-5506-000		コンベアロール			2			
6-9	1194-5507-000		コンベアジクA			1			
6-10	0572-0004-020		両丸キー			1	4×4×20		
6-11	0731-0101-210		チョウセイライナー			4	13×19×1.0		
6-12	0740-0001-200		Cリング			4	φ12 軸用		
6-13	1194-5508-000		コンベアジクB			1			
6-14	0731-0101-210		チョウセイライナー			2	13×19×1.0		
6-15	0740-0001-200		Cリング			2	φ12 軸用		
6-16	A100-0106-050		ボルト			2	M6×50		
6-17	A300-0106-001		ナット			2	M6		
6-18	1194-5509-000		ステー			1			
6-19	H104-0106-016		ボルト			4	M6×16 SPW(φ14×t1.0)		
6-20	1194-5511-000		タイトアーム			1			
6-21	0350-0141-022		ワッシャ			1	M10×φ22×t1.6		
6-22	1195-6012-000		メタル			1			
6-23	H104-0106-016		ボルト			1	M6×16 SPW(φ14×t1.0)		
6-24	A100-0106-030		ボルト			1	M6×30		
6-25	F300-0106-000		フランジナット			1	M6		
6-26	1195-6013-000		スプリング			1			
6-27	1192-5514-000		タイトプーリー			1			
6-28	0740-0001-200		Cリング			2	φ12 軸用		
6-29	1195-6015-000		プーリー60			1			
6-30	A040-0106-012		ボルト			1	M6×12 7T		
6-31	1194-5516-000		レバー			1			
6-32	A110-0108-012		ボルト			1	M8×12		
6-33	3704-8253-000		ニギリ			1	φ12用(黒)		
6-34	1194-5518-000-01		ナガシバン			1			
6-35	A301-0108-001		ナット			2	M8		

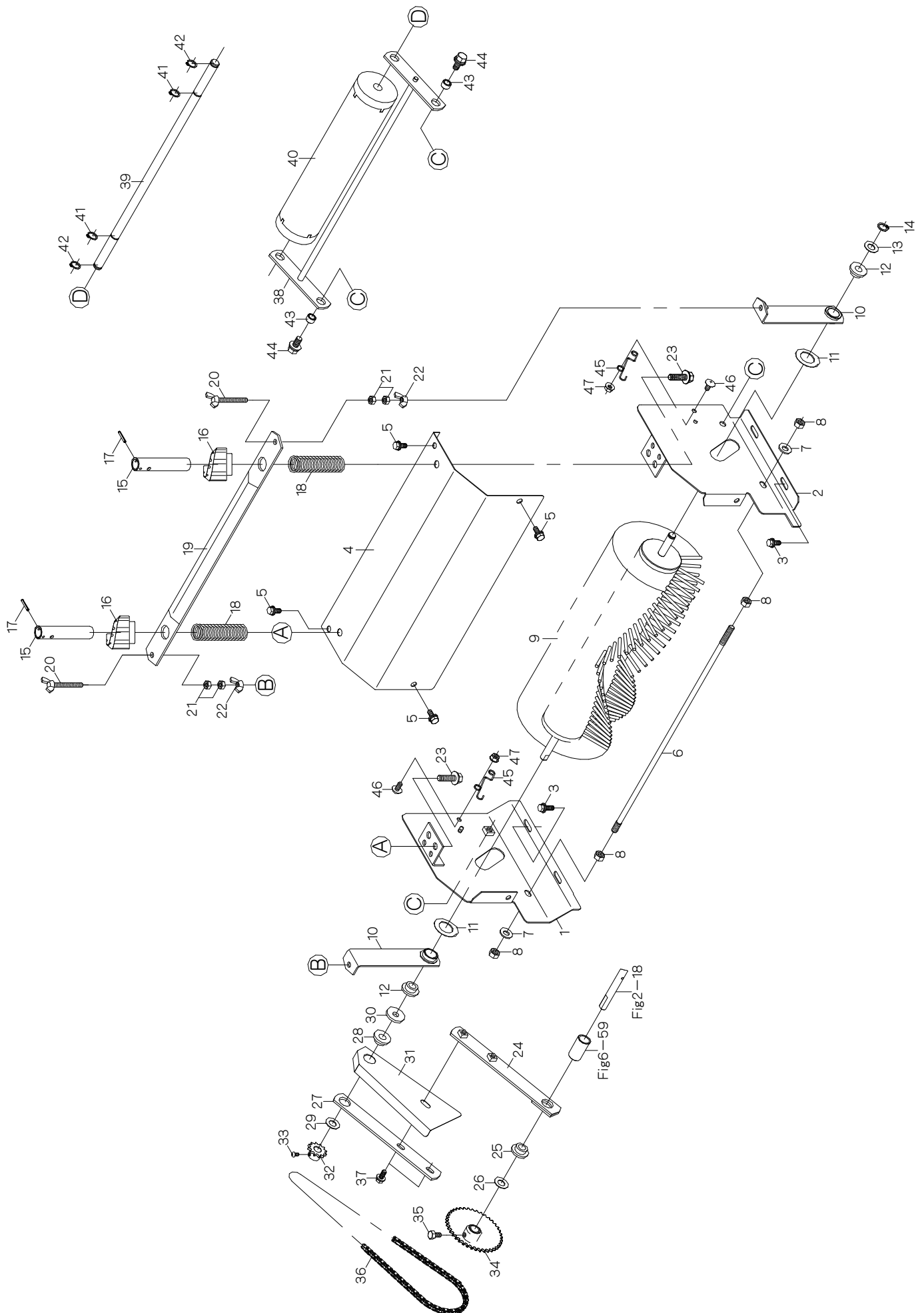
6. 床土装置関係 (AN-200T)



6. 床土装置関係 (AN-200T)

見出番号	部品番号	互換性	部品名称	台当個数			規格	備考	小売価格 (円)
				200	200F	200T			
6-36	0350-0140-818		ワッシャ			2	M8×φ18×t1.6		
6-37	1171-3031-000		ノブナット			1			
6-38	1194-5521-000		ブラシフレーム			1			
6-39	1190-0532-000		チョウセイブラシ			1			
6-40	1190-0533-000		ブラシフレームB			1			
6-41	0350-0140-618		ワッシャ			2	M6×φ18×t1.6		
6-42	F300-0106-000		フランジナット			2	M6		
6-43	1194-5522-000		シャッターレバー			1			
6-44	3704-8253-000		ニギリ			1	φ12用(黒)		
6-45	A110-0108-012		ボルト			1	M8×12		
6-46	0350-0141-022		ワッシャ			1	M10×φ22×t1.6		
6-47	0742-0100-800		Eリング			1	φ8 軸用		
6-48	1195-6031-000		ホッパ			1			
6-49	1194-5532-000		シートA			1			
6-50	1194-5533-000		プレート			1			
6-51	A252-0706-012		トラスコネジ			3	M6×12		
6-52	F300-0106-000		フランジナット			3	M6		
6-53	1194-5534-000		シートB			2			
6-54	1194-5535-000		オサエバン			2			
6-55	F300-0106-000		フランジナット			4	M6		
6-56	H104-0106-016		ボルト			4	M6×16 SPW(φ14×t1.0)		
6-57	1195-6042-000		サイドカバー			1			
6-58	N102-0106-020		ノブボルト			1	M6×20		
6-59	1195-6021-000		クドウカラーB			1			
6-60	1192-5037-000		プーリA			1			
6-61	A040-0106-012		ボルト			1	M6×12 7T		
6-62	0851-1000-020		Vベルト			1	LA-20		
6-63	1194-5701-000		ホジョホッパ			1			
6-64	1181-0426-000		レストンスポンジ			2	3×20×30		

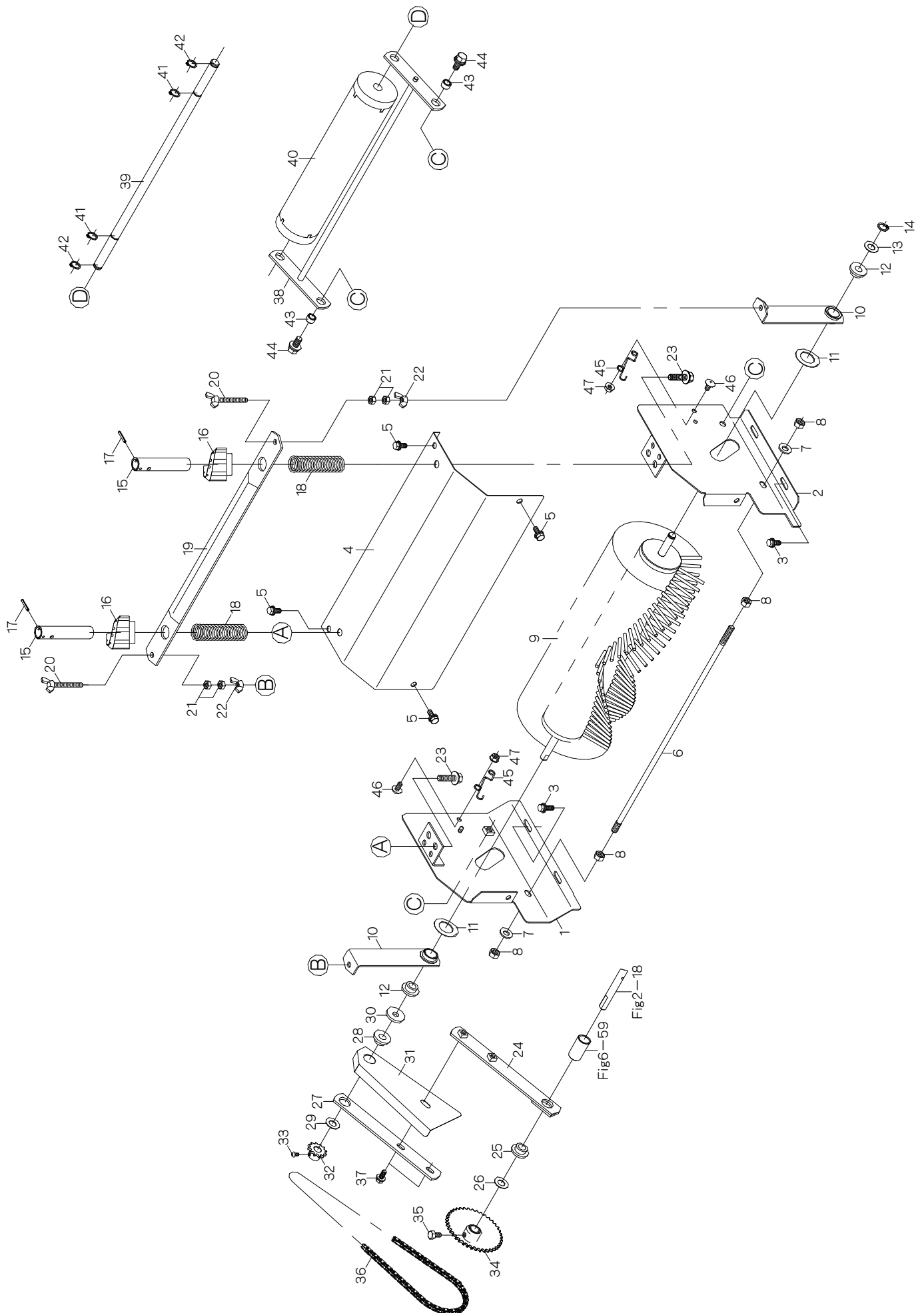
7. 床土均平装置関係 (AN-200T)



7. 床土均平装置関係 (AN-200T)

見出番号	部品番号	互換性	部品名称	台当個数			規格	備考	小売価格 (円)
				200	200F	200T			
7-1	1192-6151-000		ブラシフレームL			1			
7-2	1192-6152-000		ブラシフレームR			1			
7-3	H164-0106-016		ボルト			4	M6×16 SPW(φ18×t1.6)		
7-4	1192-6153-000		ブラシカバー			1			
7-5	H104-0106-016		ボルト			4	M6×16 SPW(φ14×t1.0)		
7-6	1192-6154-000		シキリバー			1			
7-7	0350-0140-818		ワッシャ			2	M8×φ18×t1.6		
7-8	A301-0108-001		ナット			4	M8		
7-9	1192-6161-000		ハイドブラシ			1			
7-10	1192-6166-000		メタル			2			
7-11	1192-6167-000		ワッシャ			2	M20.5×φ34×t0.8		
7-12	1000-2348		ジクウケ(C)			2			
7-13	0731-0101-010		チョウセイライナー			1	11×17×1.0		
7-14	0740-0001-000		Cリング			1	φ10 軸用		
7-15	1192-6171-000		セットジク			2			
7-16	1192-6172-000		ブラシツマミ			2			
7-17	Z550-0003-020		スプリングピン			2	3×20		
7-18	1192-6173-000		スプリング			2			
7-19	1192-6174-000		ブラケット			1			
7-20	A140-0600-650		チョウボルト			2	M6×50		
7-21	A300-0106-001		ナット			4	M6		
7-22	A330-0100-60P		チョウナット			2	M6		
7-23	H114-0108-030		ボルト			2	M8×30 SPW(φ18×t1.6)		
7-24	1192-6181-000		ブラシアームA			1			
7-25	1181-0413-100		ブッシュ			1			
7-26	0731-0101-210		チョウセイライナー			1	13×19×1.0		
7-27	1192-6183-000		ブラシアームB			1			
7-28	1000-2348		ジクウケ(C)			1			
7-29	0731-0101-010		チョウセイライナー			1	11×17×1.0		
7-30	0350-0151-026		ワッシャ			1	M10×φ26×t2.3		
7-31	1192-6184-000		チェーンカバー			1			
7-32	1192-5026-000		スプロケット12-10			1			
7-33	A252-0104-008		トラスコネジ			1	M4×8		
7-34	1192-5036-000		スプロケット40-12			1			
7-35	A040-0106-010		ボルト			1	M6×10		

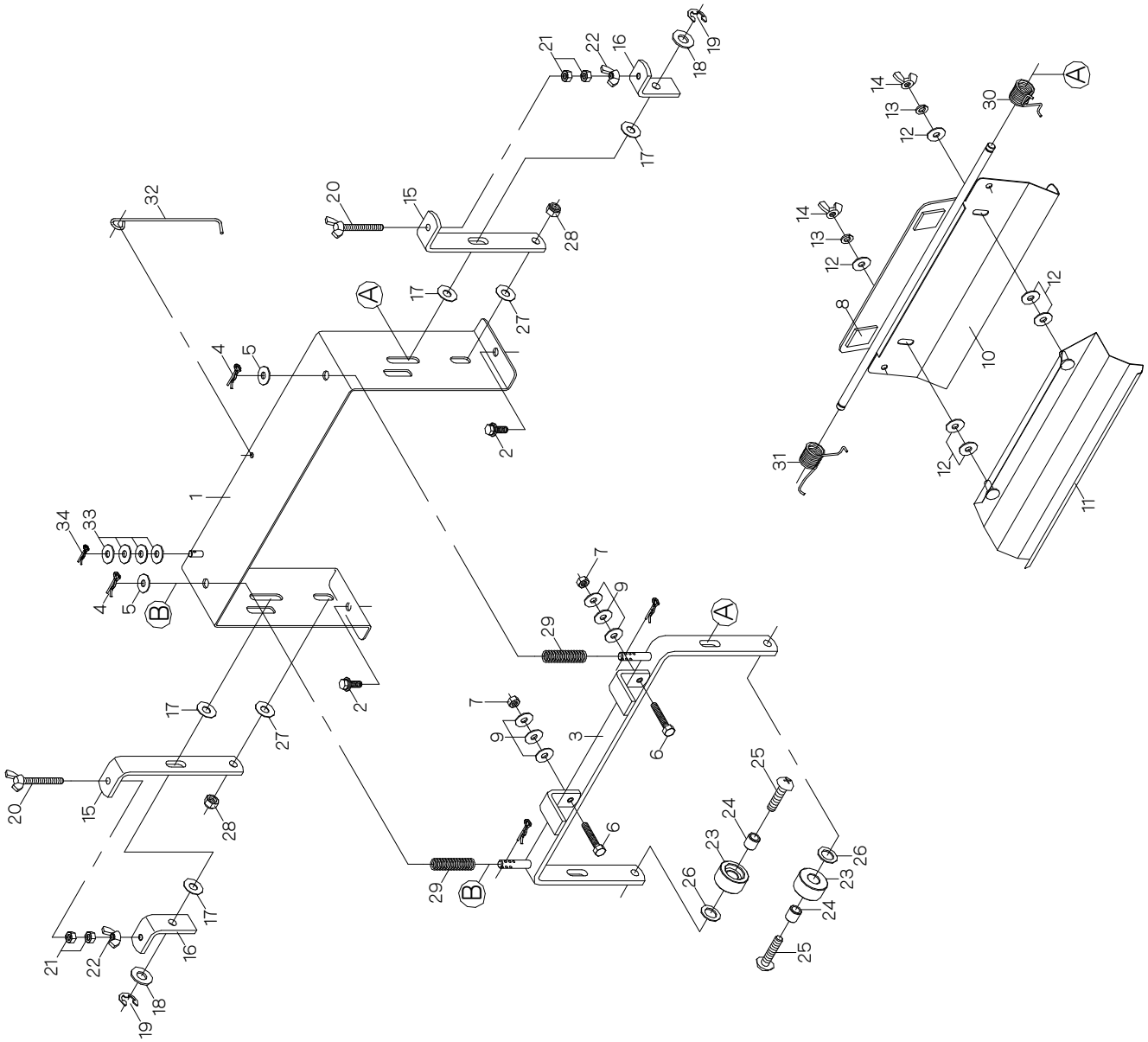
7. 床土均平装置関係 (AN-200T)



7. 床土均平装置関係 (AN-200T)

見出番号	部品番号	互換性	部品名称	台当個数			規格	備考	小売価格 (円)
				200	200F	200T			
7-36	0870-9031-061		チェーン106			1	RS25-106		
7-37	H104-0106-016		ボルト			2	M6×16 SPW(φ14×t1.0)		
7-38	1192-6311-000		チンアツフレーム			1			
7-39	1192-6312-000		チンアツシャフト			1			
7-40	1181-0412-000		チンアツローラ			1			
7-41	0740-0001-200		Cリング			2	φ12 軸用		
7-42	0740-0001-200		Cリング			22	φ12 軸用		
7-43	1192-5028-000		カラー			22			
7-44	H114-0108-020		ボルト			2	M8×20 SPW(φ18×t1.6)		
7-45	1192-6316-000		フック			22			
7-46	A252-0706-012		トラスコネジ			2	M6×12		
7-47	F300-0106-000		フランジナット			2	M6		

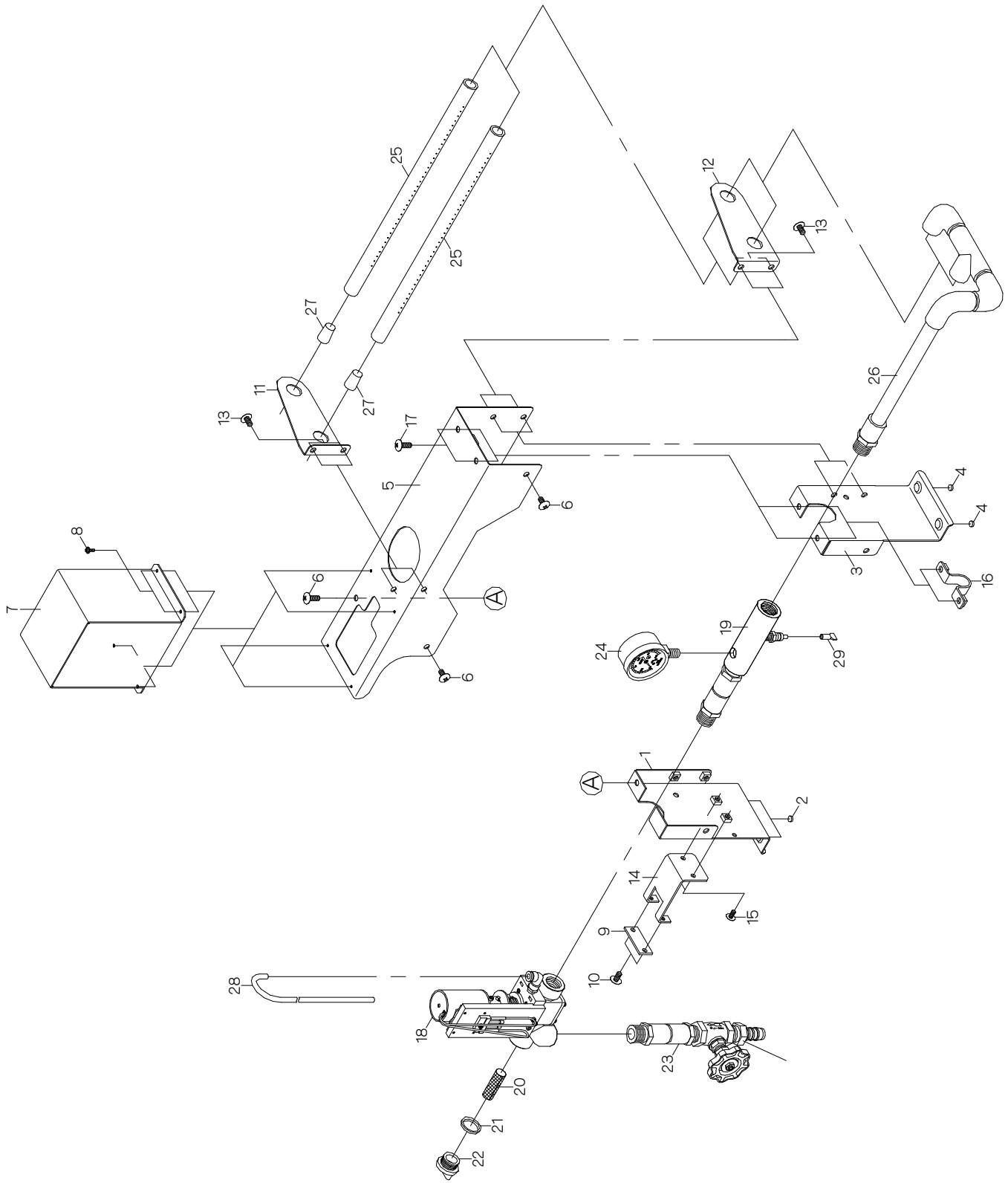
8. スミトリ装置関係 (AN-200T)



8. スミトリ関係 (AN-200T)

見出番号	部品番号	互換性	部品名称	台当個数			規格	備考	小売価格 (円)
				200	200F	200T			
8-1	1193-6511-001-01		フレーム			1			
8-2	H164-0106-016		ボルト			2	M6×16 SPW(φ18×t1.6)		
8-3	1193-6512-000		ローラフレーム			1			
8-4	1193-6528-000		スナップピン(8B)			2			
8-5	0350-0140-818		ワッシャ			2	M8×φ18×t1.6		
8-6	A100-0106-030		ボルト			2	M6×30		
8-7	A300-0106-001		ナット			2	M6		
8-8	1181-0426-000		レストンスポンジ			2	3×20×30		
8-9	0350-0140-618		ワッシャ			6	M6×φ18×t1.6		
8-10	1193-6513-000		スミオサエR			1			
8-11	1193-6514-000		スミオサエF			1			
8-12	0350-0140-618		ワッシャ			6	M6×φ18×t1.6		
8-13	A360-0100-602		スプリングワッシャ			2	M6		
8-14	A330-0100-600		チョウナット			2	M6		
8-15	1193-6515-000		メタルベース			2			
8-16	1193-6516-000		メタル			2			
8-17	1193-6526-000		ワッシャ(8.5×20)			4			
8-18	0350-0140-818		ワッシャ			2	M8×φ18×t1.6		
8-19	0742-0100-600		Eリング			2	φ6 軸用		
8-20	A140-0600-650		チョウボルト			2	M6×50		
8-21	A300-0106-001		ナット			4	M6		
8-22	A330-0100-600		チョウナット			2	M6		
8-23	1193-6517-000		ローラ			2			
8-24	1193-6518-000		ローラカラー			2			
8-25	A252-0108-035		トラスコネジ			2	M8×35		
8-26	3864-4064-110		ザガネ			2			
8-27	1193-6526-000		ワッシャ(8.5×20)			2			
8-28	U300-0108-001		Uナット			2	M8		
8-29	1193-6521-000		オサエバネ			2			
8-30	1193-6523-000		スプリングL			1			
8-31	1193-6524-000		スプリングR			1			
8-32	1193-6525-000		フック			1			
8-33	0350-0140-618		ワッシャ			4	M6×φ18×t1.6		
8-34	0521-0106-000		スナップピン			1	φ6用		

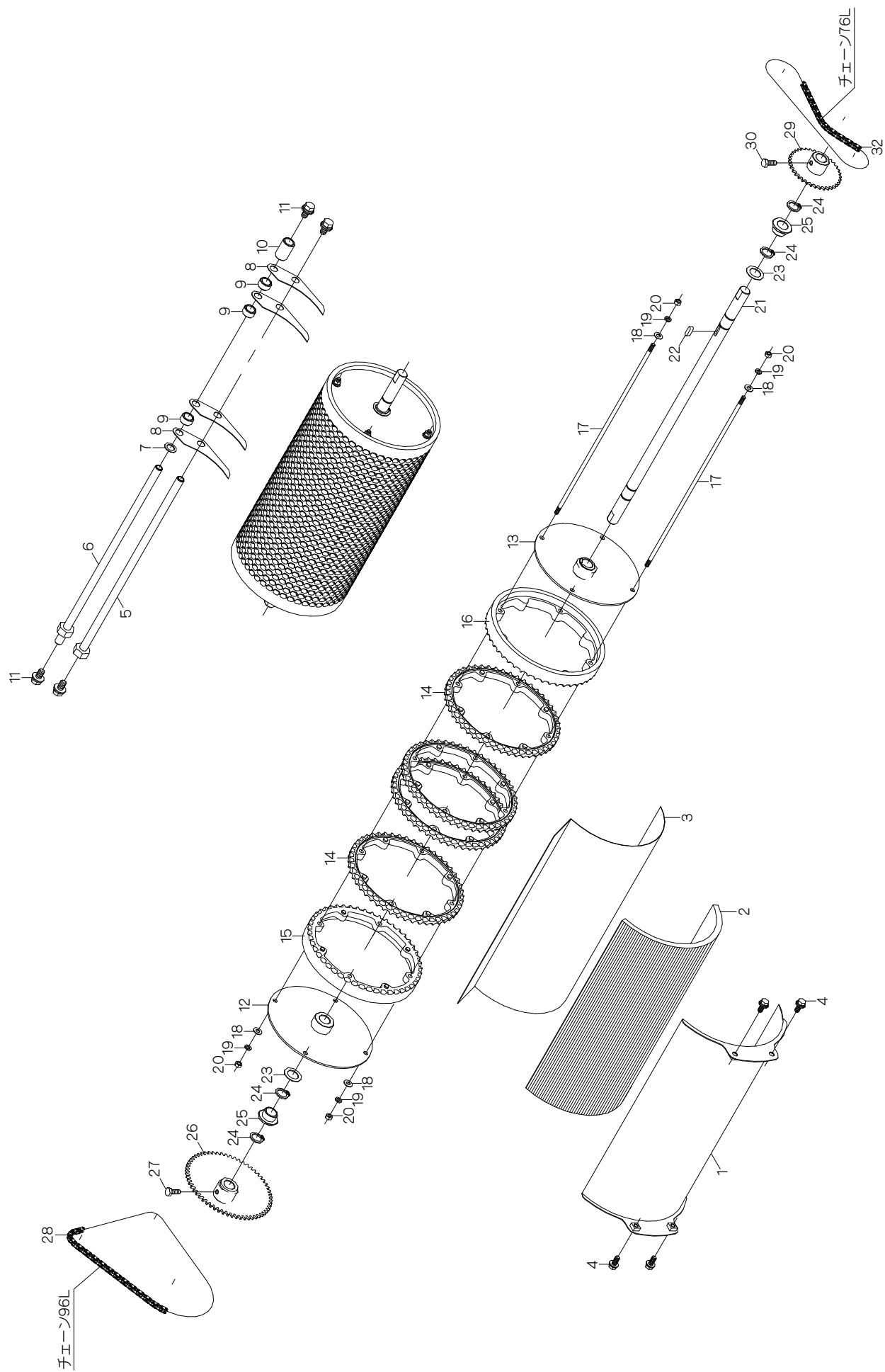
9. 灌水装置関係 (AN-200・200F・200T)



9. 灌水装置 (AN-2000・200F・200T)

見出番号	部品番号	互換性	部品名称	台当個数			規格	備考	小売価格 (円)
				200	200F	200T			
9-1	1192-3511-000		フレームL	1	1	1			
9-2	1101-3022-000		マグネット	2	2	2			
9-3	1192-3512-000		フレームR	1	1	1			
9-4	1101-3022-000		マグネット	2	2	2			
9-2	1192-3513-000		カバー	1	1	1			
9-6	A252-0706-012		トラスコネジ	3	3	3	M6×12		
9-7	1192-3514-000		デンジベンカバー	1	1	1			
9-8	H242-0103-012		ナベコネジ	4	4	4	M3×12 SPW(φ8×t0.5)		
9-9	1192-3515-000		カンスイコティ2	1	1	1			
9-10	A252-0705-012		トラスコネジ	2	2	2	M5×12		
9-11	1192-3516-000		メタルL	1	1	1			
9-12	1192-3517-000		メタルR	1	1	1			
9-13	A252-0705-012		トラスコネジ	4	4	4	M5×12		
9-14	1192-3518-000		カンスイコティ1	1	1	1			
9-15	A252-0706-012		トラスコネジ	2	2	2	M6×12		
9-16	1192-3519-000		フックB	1	1	1			
9-17	A252-0706-012		トラスコネジ	2	2	2	M6×12		
9-18	1192-3550-000		デンジベンA S Y	1	1	1			
9-19	1192-3560-000		マニホールドA S Y	1	1	1			
9-20	1192-3521-000		フィルター	1	1	1			
9-21	0830-0100-200		Oリング	1	1	1	P20		
9-22	1192-3522-000		キャップ	1	1	1			
9-23	1192-3523-000		バルブ	1	1	1			
9-24	1192-3524-000		アツリヨクケイ	1	1	1			
9-25	1194-3525-000		カンスイパイプ	2	2	2			
9-26	1192-3526-000		パイプA	1	1	1			
9-27	1192-3532-000		ゴムセン	2	2	2			
9-28	1192-3533-000		ハイスイパイプ	1	1	1			
9-29	1192-3536-000		ダコニールセン	1	1	1			

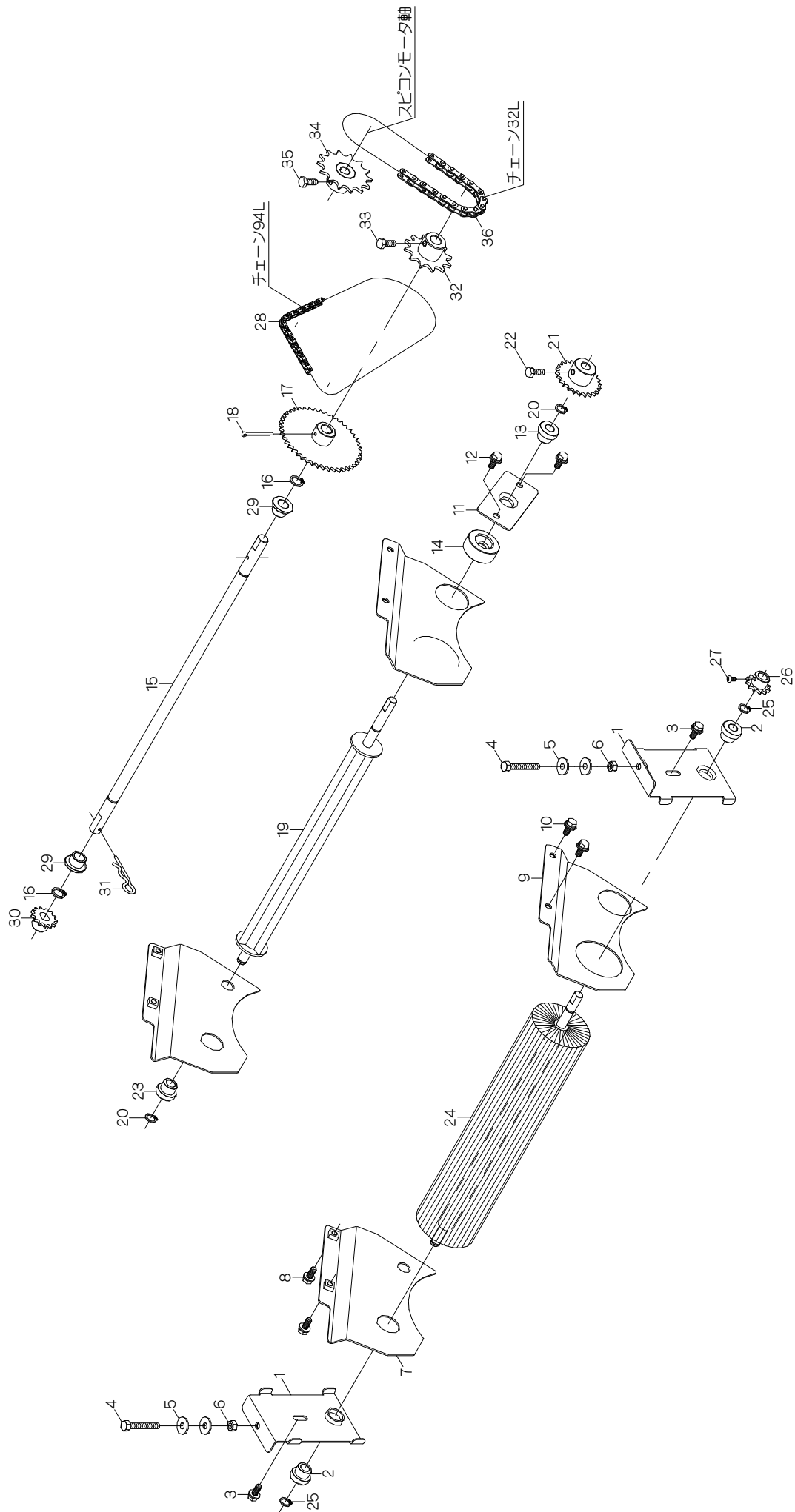
10. 播種装置1 (AN-200・200F・200T)



10. 播種装置1 (AN-200・200F・200T)

見出番号	部品番号	互換性	部品名称	台当個数			規格	備考	小売価格 (円)
				200	200F	200T			
10-1	1192-4014-000		ロールガイド	1	1	1			
10-2	1192-4015-000		ガイドウレタン	1	1	1			
10-3	1192-4016-000		ポリシート	1	1	1			
10-4	H164-0106-016		ボルト	4	4	4	M6×16 SPW(φ18×t1.6)		
10-5	1192-4006-000		スクレーパジクR	1	1	1			
10-6	1192-4032-000		スクレーパジクF	1	1	1			
10-7	0731-0101-008		チョウセイライナー	1	1	1	11×17×0.8		
10-8	1192-4017-000		スクレーパ	28	28	28			
10-9	1192-4019-000		カラー9	27	27	27			
10-10	1192-4018-000		カラー27.4	1	1	1			
10-11	H114-0108-016		ボルト	4	4	4	M8×16 SPW(φ18×t1.6)		
10-12	1192-4042-000		ロールソクバンL	1	1	1			
10-13	1192-4043-000		ロールソクバンR	1	1	1			
10-14	1192-4045-000		ハシュロールM	27	27	27			
10-15	1192-4046-000		ハシュロールL	1	1	1			
10-16	1192-4047-000		ハシュロールR	1	1	1			
10-17	1192-4044-000		ロールボルト(M5)	4	4	4			
10-18	0350-0120-512		ワッシャ	8	8	8	M5×φ12×t0.8		
10-19	A360-0100-502		スプリングワッシャ	8	8	8	M5		
10-20	A300-0105-001		ナット	8	8	8	M5		
10-21	1192-4051-000		ロールジク	1	1	1			
10-22	0572-0005-016		両丸キー	1	1	1	5×5×16		
10-23	1181-0216-000		ワッシャ	2	2	2	M15.5×φ25×t0.6		
10-24	0740-0001-500		Cリング	4	4	4	φ15 軸用		
10-25	1192-4055-000		ブッシュ15	2	2	2			
10-26	1192-4052-000		スプロケット60T	1	1	1			
10-27	A100-0106-012		ボルト	1	1	1	M6×12		
10-28	0870-9030-961		チェーン96L	1	1	1	RS25-96		
10-29	1192-4053-000		スプロケット36T	1	1	1			
10-30	A100-0106-012		ボルト	1	1	1	M6×12		
10-31	0870-9030-761		チェーン76L	1	1	1	RS25-76		

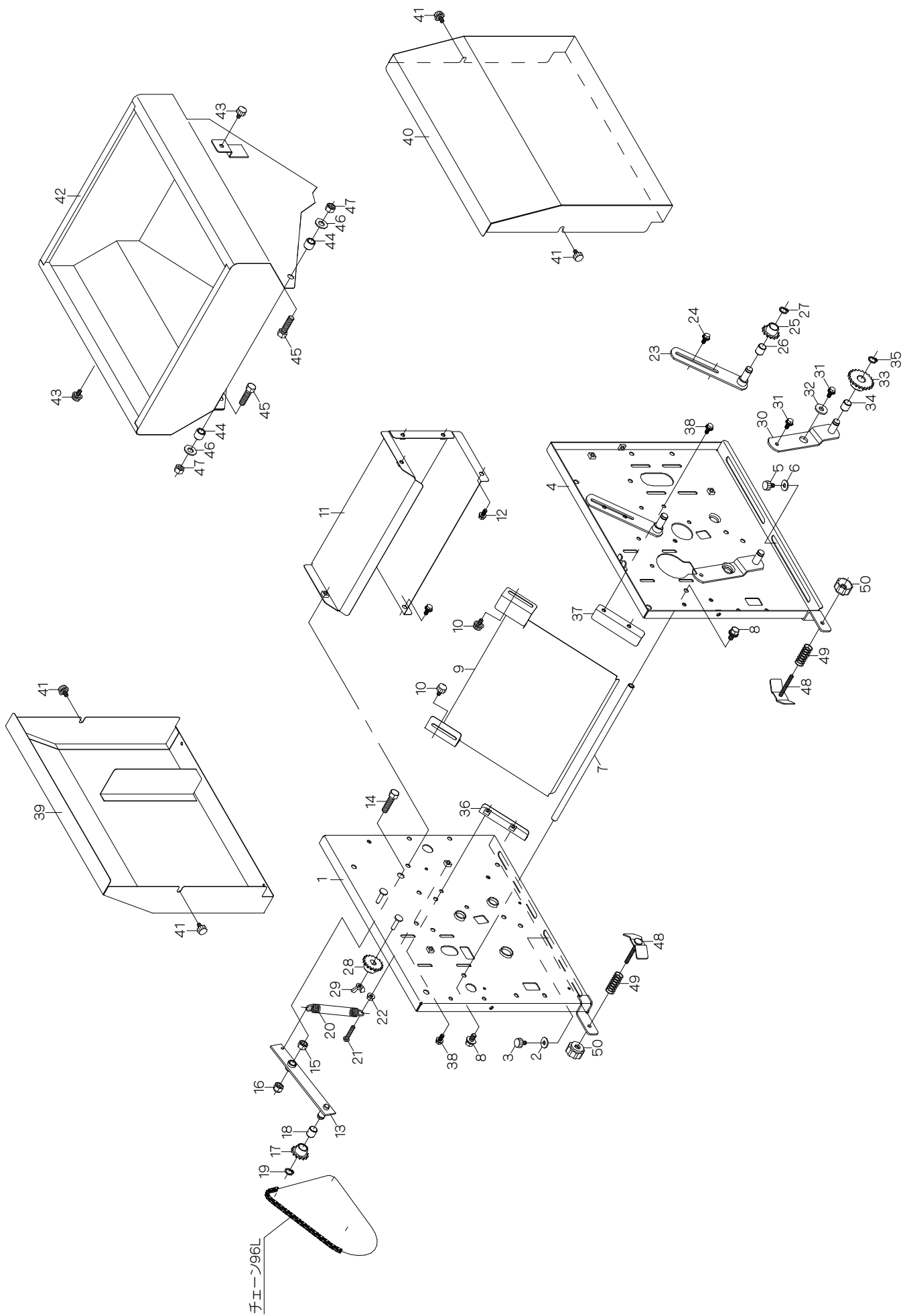
11. 播種装置2 (AN-200・200F・200T)



11. 播種装置2 (AN-200・200F・200T)

見出番号	部品番号	互換性	部品名称	台当個数			規格	備考	小売価格 (円)
				200	200F	200T			
11-1	1192-4004-000		ブラシメタル	2	2	2			
11-2	1192-2015-000		ブッシュ10	2	2	2			
11-3	H164-0106-016		ボルト	2	2	2	M6×16 SPW(φ18×t1.6)		
11-4	A100-0106-040		ボルト	2	2	2	M6×40		
11-5	0350-0140-618		ワッシャ	4	4	4	M6×φ18×t1.6		
11-6	A300-0106-001		ナット	2	2	2	M6		
11-7	1192-4007-000		シキリバンL	1	1	1			
11-8	H114-0108-016		ボルト	2	2	2	M8×16 SPW(φ18×t1.6)		
11-9	1192-4008-000		シキリバンR	1	1	1			
11-10	H164-0106-016		ボルト	2	2	2	M6×16 SPW(φ18×t1.6)		
11-11	1192-4009-000		ロールメタル	1	1	1			
11-12	H164-0106-016		ボルト	2	2	2	M6×16 SPW(φ18×t1.6)		
11-13	1192-2015-000		ブッシュ10	1	1	1			
11-14	1192-4009-100		カラー	1	1	1			
11-15	1192-4026-000		カウンタジク	1	1	1			
11-16	0740-0001-200		Cリング	2	2	2	φ12 軸用		
11-17	1192-4027-000		スプロケット45T	1	1	1			
11-18	0520-0130-030		ワリピン	1	1	1	φ3×30		
11-19	1192-4061-000		カクハンロール	1	1	1			
11-20	0740-0001-000		Cリング	2	2	2	φ10 軸用		
11-21	1192-4062-000		スプロケット24T	1	1	1			
11-22	A100-0106-012		ボルト	1	1	1	M6×12		
11-23	1192-2015-000		ブッシュ10	1	1	1			
11-24	1192-4065-000		ロールブラシ	1	1	1			
11-25	0740-0001-000		Cリング	2	2	2	φ10 軸用		
11-26	1192-5026-000		スプロケット12-10	1	1	1			
11-27	A242-0104-008		ナベコネジ	1	1	1	M4×8		
11-28	0870-9030-941		チェーン94L	1	1	1	RS25-94		
11-29	1192-4024-000		ブッシュ12	2	2	2			
11-30	1192-4029-000		スプロケット13T	1	1	1			
11-31	1192-4038-000		スナップピン B型	1	1	1	(0551-6512-000)		
11-32	1192-4028-000		スプロケット12T-C	1	1	1			
11-33	A100-0106-012		ボルト	1	1	1	M6×12		
11-34	1194-4301-000		スプロケット14T-M	1	1	1			
11-35	A100-0106-012		ボルト	1	1	1	M6×12		
11-36	0870-9010-321		チェーン32	1	1	1	RS3T-32		

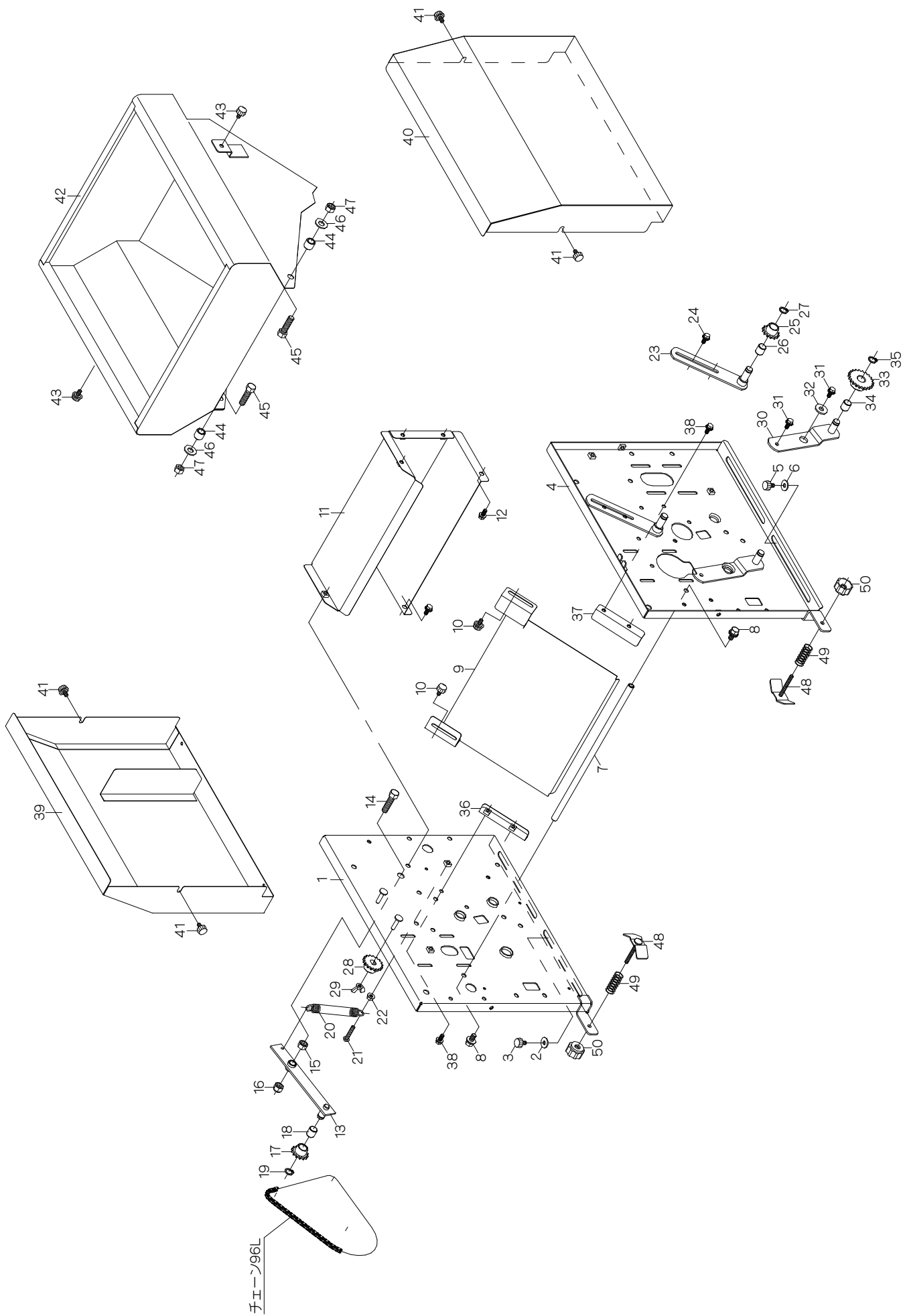
12. 播種装置3 (AN-200・200F・200T)



12. 播種装置3 (AN-200・200F・200T)

見出番号	部品番号	互換性	部品名称	台当個数			規格	備考	小売価格 (円)
				200	200F	200T			
12-1	1192-4001-000		フレームL	1	1	1			
12-2	0350-0140-618		ワッシャ	2	2	2	M6×φ18×t1.6		
12-3	1192-2075-000		ケシヨウネジ M6×12	2	2	2	M6×12 (K100-0106-012W)		
12-4	1192-4002-000		フレームR	1	1	1			
12-5	1192-2075-000		ケシヨウネジ M6×12	2	2	2	M6×12 (K100-0106-012W)		
12-6	0350-0140-618		ワッシャ	2	2	2	M6×φ18×t1.6		
12-7	1192-4003-000		ホッパレンケツカナグ	1	1	1			
12-8	H114-0108-016		ボルト	2	2	2	M8×16 SPW(φ18×t1.6)		
12-9	1192-4011-000		シャッタ	1	1	1			
12-10	1192-2075-000		ケシヨウネジ M6×12	2	2	2	M6×12 (K100-0106-012W)		
12-11	1192-4012-000		モータカバー	1	1	1			
12-12	H164-0106-016		ボルト	8	8	8	M6×16 SPW(φ18×t1.6)		
12-13	1192-4021-000		テンションアームR	1	1	1			
12-14	A112-0110-035		ボルト	1	1	1	M10×35		
12-15	A303-0110-001		ナット	1	1	1	M10		
12-16	1192-4039-000		Uナット	1	1	1	M10 (U303-0110-001)		
12-17	1192-4022-000		スプロケット14T	1	1	1			
12-18	MB12-15DU-000		ドライバアリング	1	1	1			
12-19	0740-0001-200		Cリング	1	1	1	φ12 軸用		
12-20	1192-4023-000		スプリング	1	1	1			
12-21	A242-0106-030		ナベコネジ	1	1	1	M6×30		
12-22	K300-0106-001		コニカルナット	1	1	1	M6		
12-23	1192-4025-000		テンションアームB	1	1	1			
12-24	H164-0106-016		ボルト	2	2	2	M6×16 SPW(φ18×t1.6)		
12-25	1192-4022-000		スプロケット14T	1	1	1			
12-26	MB12-15DU-000		ドライバアリング	1	1	1			
12-27	0740-0001-200		Cリング	1	1	1	φ12 軸用		
12-28	1192-4031-000		スプロケット17T	1	1	1			
12-29	A330-0100-60P		チョウナット	1	1	1	M6		
12-30	1192-4034-000		テンションS	1	1	1			
12-31	H164-0106-016		ボルト	2	2	2	M6×16 SPW(φ18×t1.6)		
12-32	0350-0150-822		ワッシャ	1	1	1	M8×φ22×t2.3		
12-33	1192-4035-000		スプロケット22T	1	1	1			
12-34	MB12-15DU-000		ドライバアリング	1	1	1			
12-35	0740-0001-200		Cリング	1	1	1	φ12 軸用		

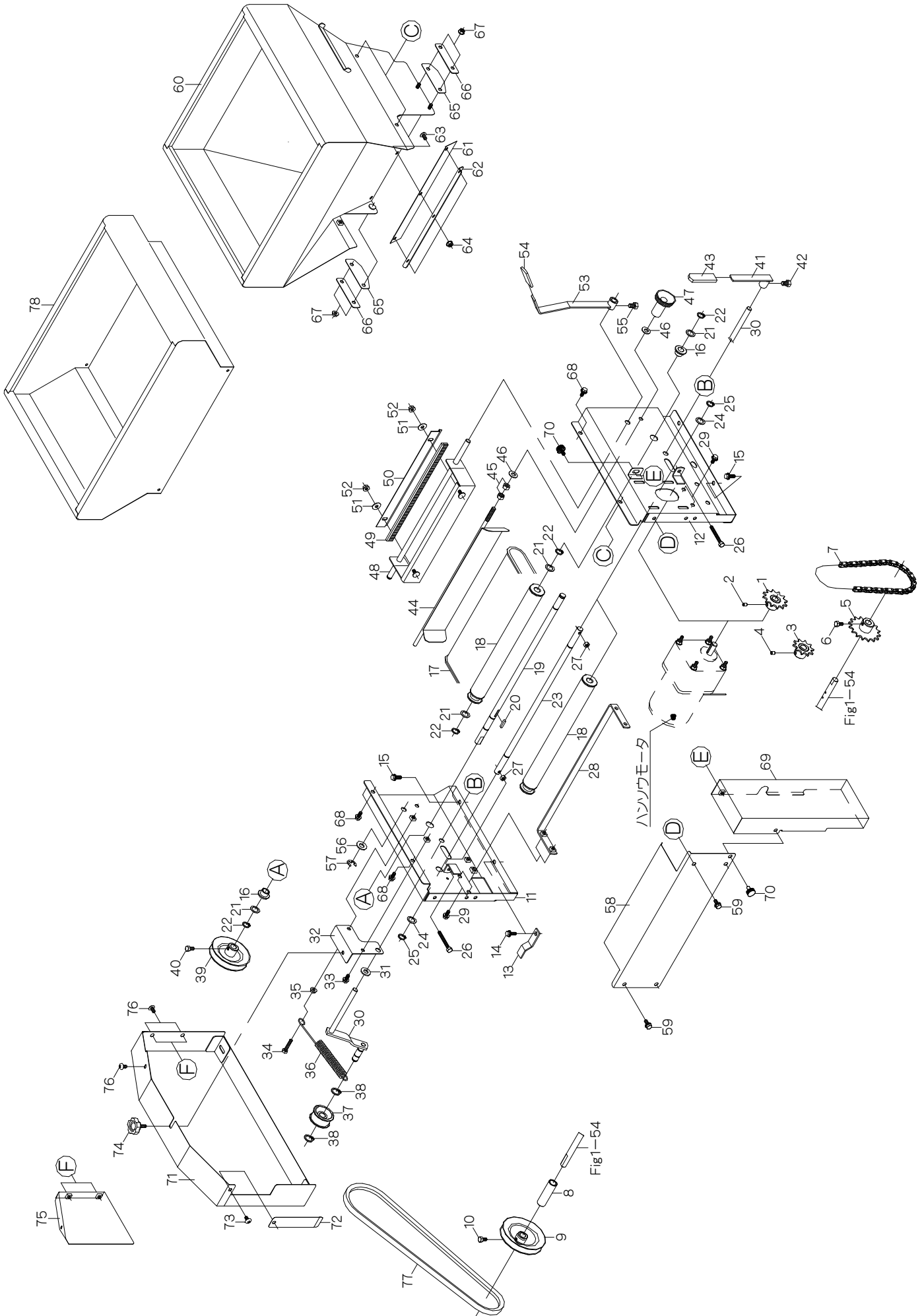
12. 播種装置3 (AN-200・200F・200T)



12. 播種装置 3 (AN-200・200F・200T)

見出番号	部品番号	互換性	部品名称	台当個数			規格	備考	小売価格 (円)
				200	200F	200T			
12-36	1192-4036-000		ホッパガイドL	1	1	1			
12-37	1192-4037-000		ホッパガイドR	1	1	1			
12-38	H164-0106-016		ボルト	4	4	4	M6×16 SPW(φ18×t1.6)		
12-39	1192-4081-000		カバーL	1	1	1			
12-40	1192-4082-000		カバーR	1	1	1			
12-41	1192-2075-000		ケシヨウネジ M6×12	4	4	4	M6×12 (K100-0106-012W)		
12-42	1192-4085-000		ハシユホッパ	1	1	1			
12-43	1192-2075-000		ケシヨウネジ M6×12	2	2	2	M6×12 (K100-0106-012W)		
12-44	1192-4087-000		スペーサ	2	2	2			
12-45	A112-0110-035		ボルト	2	2	2	M10×35		
12-46	0350-0141-022		ワッシャ	2	2	2	M10×φ22×t1.6		
12-47	1192-4039-000		Uナット	2	2	2	M10 (U303-0110-001)		
12-48	1192-2082-000		ハコガイドA	2	2	2			
12-49	3941-5015-600		スプリング40	2	2	2			
12-50	N300-0106-E01		ENナット	2	2	2	M6 φ30 黒色		

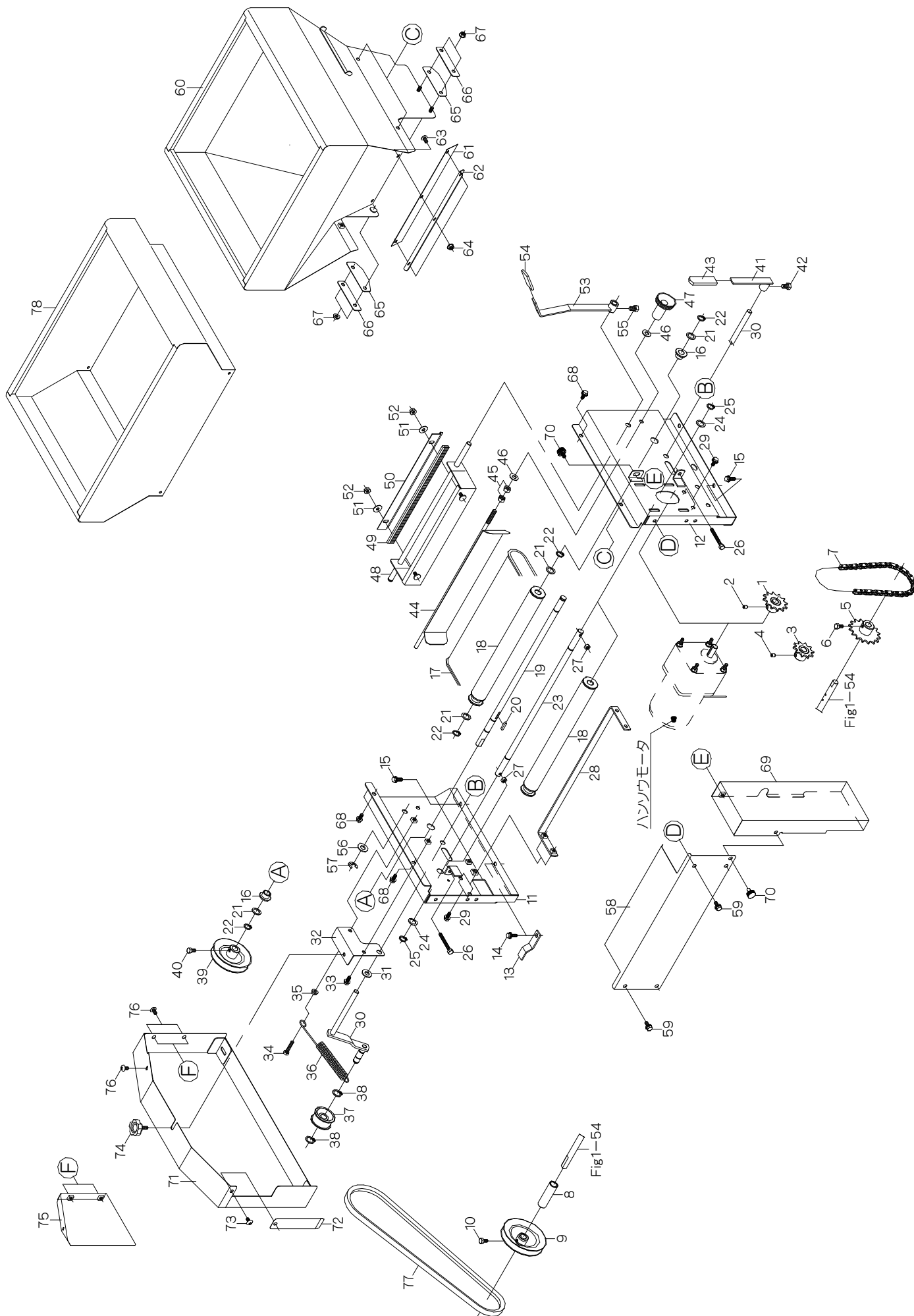
13. 覆土装置関係 (AN-200・200F・200T)



13. 覆土装置関係 (AN-200・200F・200T)

見出番号	部品番号	互換性	部品名称	台当個数			規格	備考	小売価格 (円)
				200	200F	200T			
13-1	1192-5011-000		クドウスプロケットA	1	1	1	RS37-12		
13-2	A281-0100-610		ロックアナツキトメネジ	1	1	1	M6×10		
13-3	1192-5013-000		クドウスプロケットC	1	1	1	RS37-10		
13-4	A281-0100-610		ロックアナツキトメネジ	1	1	1	M6×10		
13-5	1194-5012-000		クドウスプロケットB	1	1	1			
13-6	A040-0106-012		ボルト	1	1	1	M6×12 TT		
13-7	0870-9010-421		チェーン42	1	1	1	RS37-42		
13-8	1194-5016-000		カラー	1	1	1			
13-9	1194-5021-000		プーリー80	1	1	1			
13-10	A040-0106-010		ボルト	1	1	1	M6×10		
13-11	1194-5501-000		フレームL	1	1	1			
13-12	1194-5502-000		フレームR	1	1	1			
13-13	1192-5038-000		ベルトストッパ	1	1	1			
13-14	H164-0106-016		ボルト	1	1	1	M6×16 SPW(φ18×t1.6)		
13-15	H164-0106-016		ボルト	3	3	3	M6×16 SPW(φ18×t1.6)		
13-16	1192-4024-000		ブッシュ12	2	2	2			
13-17	1190-0506-000		ベルトコンベアミニ	1	1	1			
13-18	1194-5506-000		コンベアロール	2	2	2			
13-19	1194-5507-000		コンベアジクA	1	1	1			
13-20	0572-0004-020		両丸キー	1	1	1	4×4×20		
13-21	0731-0101-210		チョウセイライナー	4	4	4	13×19×1.0		
13-22	0740-0001-200		Cリング	4	4	4	φ12 軸用		
13-23	1194-5508-000		コンベアジクB	1	1	1			
13-24	0731-0101-210		チョウセイライナー	2	2	2	13×19×1.0		
13-25	0740-0001-200		Cリング	2	2	2	φ12 軸用		
13-26	A100-0106-050		ボルト	2	2	2	M6×50		
13-27	A300-0106-001		ナット	2	2	2	M6		
13-28	1194-5509-000		ステー	1	1	1			
13-29	H104-0106-016		ボルト	4	4	4	M6×16 SPW(φ14×t1.0)		
13-30	1194-5511-000		タイトアーム	1	1	1			
13-31	0350-0141-022		ワッシャ	1	1	1	M10×φ22×t1.6		
13-32	1194-5512-000		メタル	1	1	1			
13-33	H104-0106-016		ボルト	1	1	1	M6×16 SPW(φ14×t1.0)		
13-34	A100-0106-030		ボルト	1	1	1	M6×30		
13-35	F300-0106-000		フランジナット	1	1	1	M6		

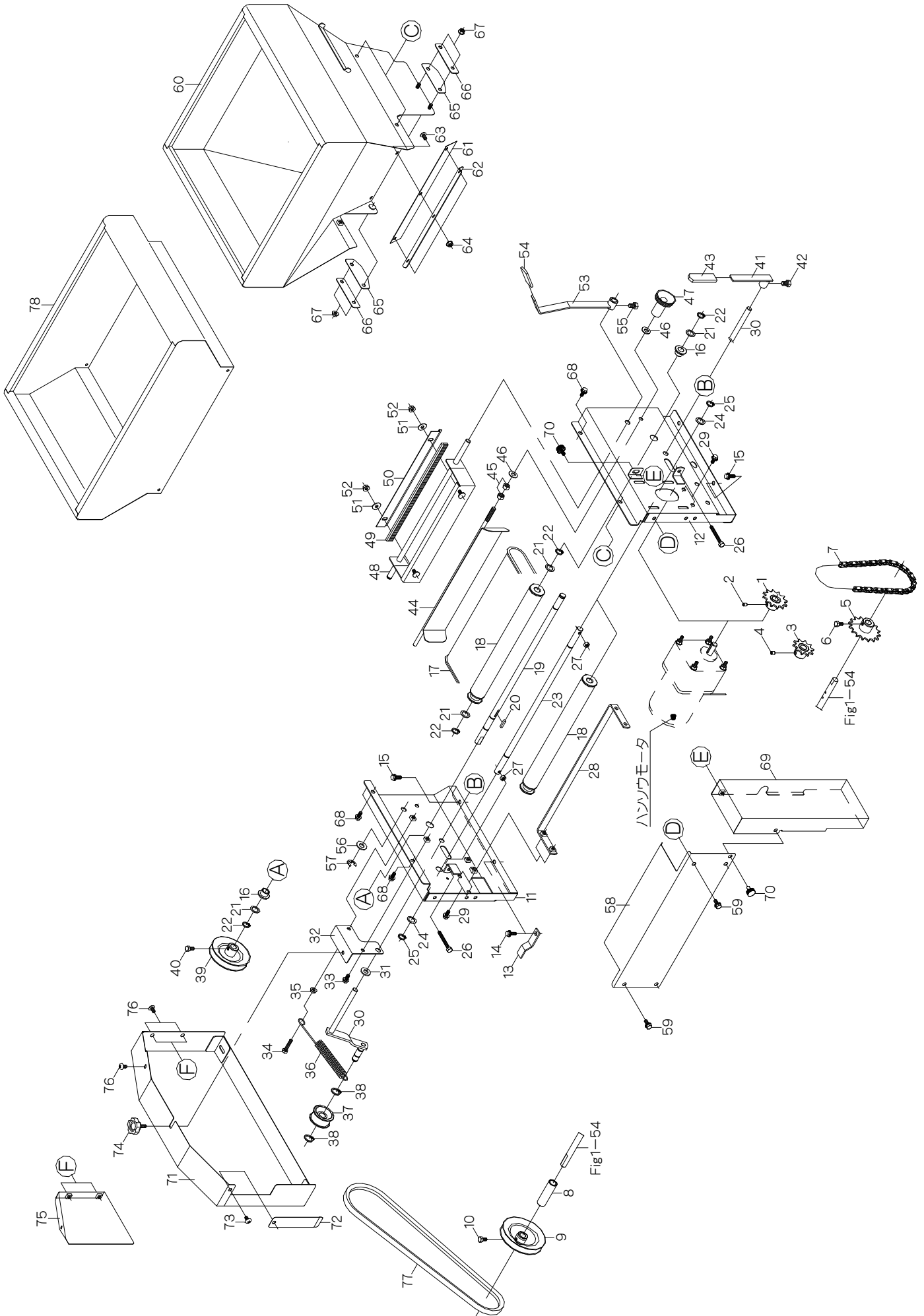
13. 覆土装置関係 (AN-200・200F・200T)



13. 覆土装置関係 (AN-200・200F・200T)

見出番号	部品番号	互換性	部品名称	台当個数			規格	備考	小売価格 (円)
				200	200F	200T			
13-36	1194-5513-000		スプリング	1	1	1			
13-37	1192-5514-000		タイトプーリー	1	1	1			
13-38	0740-0001-200		Cリング	2	2	2	φ12 軸用		
13-39	1194-5515-000		プーリー70	1	1	1			
13-40	A100-0106-012		ボルト	1	1	1	M6×12		
13-41	1194-5516-000		レバー	1	1	1			
13-42	A110-0108-012		ボルト	1	1	1	M8×12		
13-43	3704-8253-000		ニギリ	1	1	1	φ12用(黒)		
13-44	1194-5518-000-01		ナガシバン	1	1	1			
13-45	A301-0108-001		ナット	2	2	2	M8		
13-46	0350-0140-818		ワッシャ	2	2	2	M8×φ18×t1.6		
13-47	1171-3031-000		ノブナット	1	1	1			
13-48	1194-5521-000		ブラシフレーム	1	1	1			
13-49	1190-0532-000		チョウセイブラシ	1	1	1			
13-50	1190-0533-000		ブラシフレームB	1	1	1			
13-51	0350-0140-618		ワッシャ	2	2	2	M6×φ18×t1.6		
13-52	F300-0106-000		フランジナット	2	2	2	M6		
13-53	1194-5522-000		シャッターレバー	1	1	1			
13-54	3704-8253-000		ニギリ	1	1	1	φ12用(黒)		
13-55	A110-0108-012		ボルト	1	1	1	M8×12		
13-56	0350-0141-022		ワッシャ	1	1	1	M10×φ22×t1.6		
13-57	0742-0100-800		Eリング	1	1	1	φ8 軸用		
13-58	1194-5526-000		カバー	1	1	1			
13-59	H104-0106-012		ボルト	2	2	2	M6×12 SPW(φ14×t1.0)		
13-60	1194-5531-000		ホッパ	1	1	1			
13-61	1194-5532-000		シートA	1	1	1			
13-62	1194-5533-000		プレート	1	1	1			
13-63	A252-0706-012		トラスコネジ	3	3	3	M6×12		
13-64	F300-0106-000		フランジナット	3	3	3	M6		
13-65	1194-5534-000		シートB	2	2	2			
13-66	1194-5535-000		オサエバン	2	2	2			
13-67	F300-0106-000		フランジナット	4	4	4	M6		
13-68	H104-0106-016		ボルト	4	4	4	M6×16 SPW(φ14×t1.0)		
13-69	1194-5541-000		クドウカバー	1	1	1			
13-70	1192-2075-000		ケシヨウネジ M6×12	2	2	2	M6×12 (K100-0106-012W)		

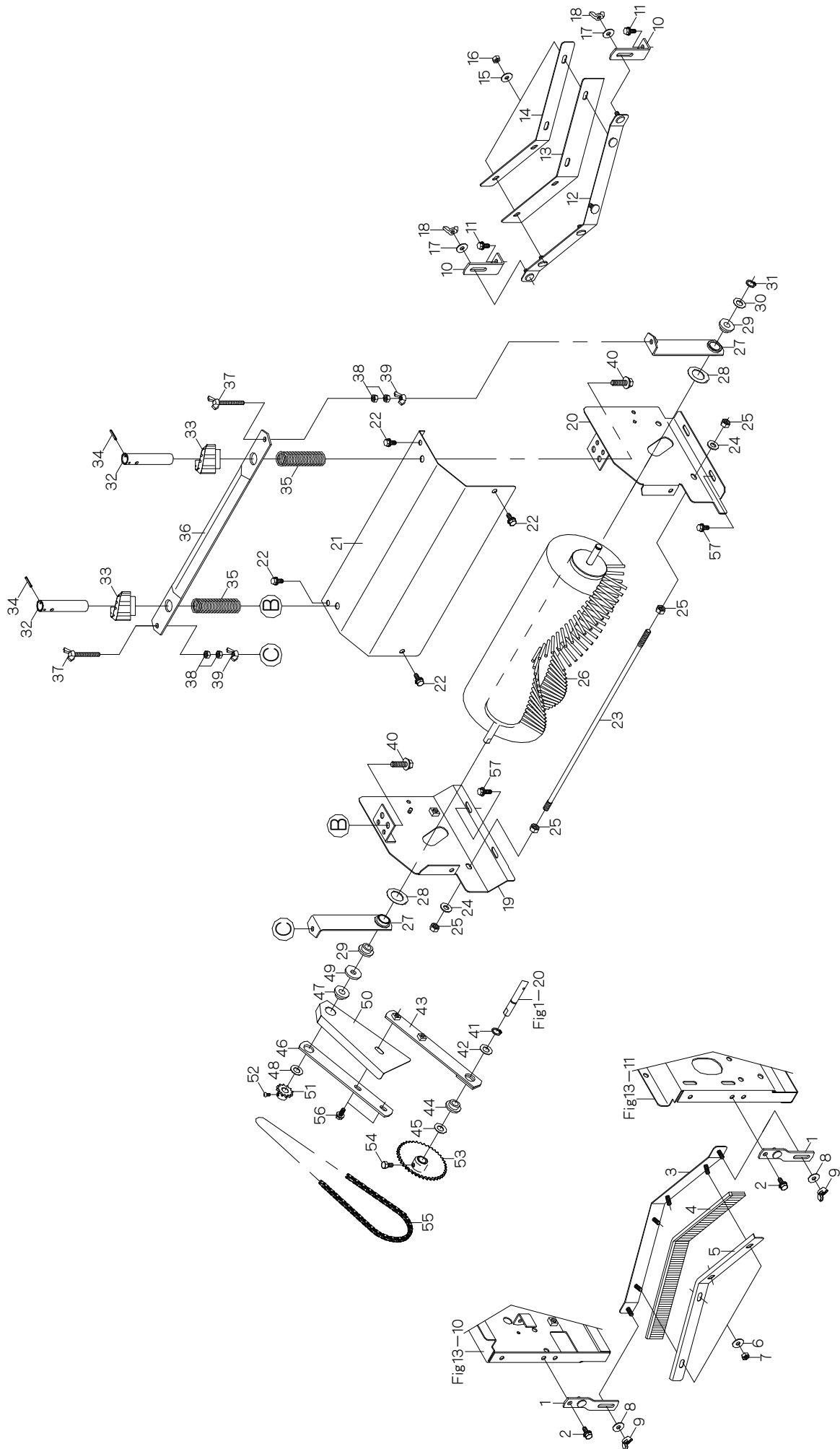
13. 覆土装置関係 (AN-200・200F・200T)



13. 覆土装置関係 (AN-200・200F・200T)

見出番号	部品番号	互換性	部品名称	台当個数			規格	備考	小売価格 (円)
				200	200F	200T			
13-71	1194-5542-000		サイドカバー	1	1	1			
13-72	1194-5543-000		カバー	1	1	1			
13-73	A252-0706-012		トラスコネジ	1	1	1	M6×12		
13-74	N102-0106-020		ノブボルト	1	1	1	M6×20		
13-75	1192-5543-000		ホジョカバー	1		1			
13-76	A252-0706-012		トラスコネジ	3		3	M6×12		
13-77	0851-1000-028		Vベルト	1	1	1	LA-28		
13-78	1194-5701-000		ホジョホッパ		1				

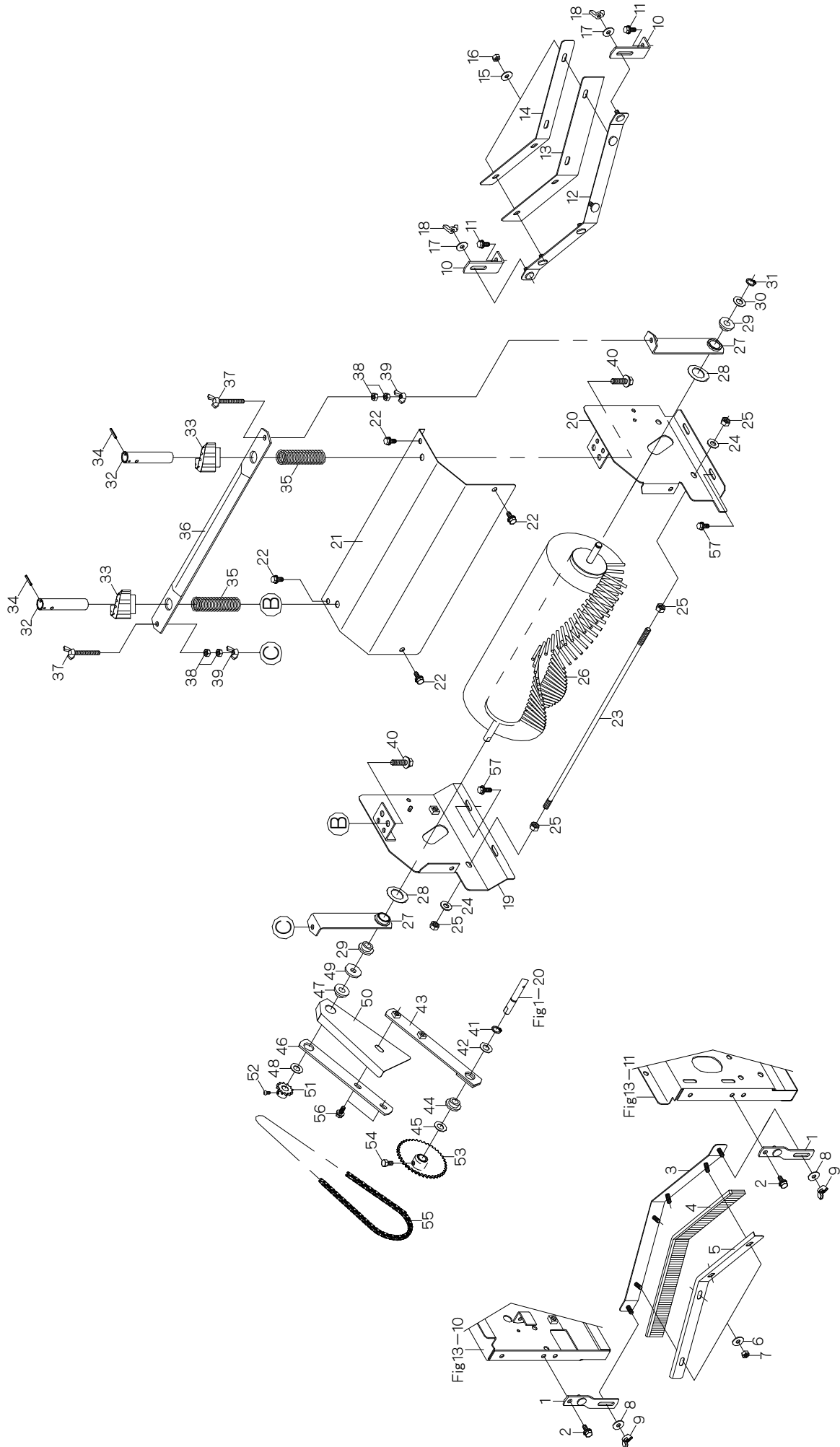
1 4. 排粉・排土装置関係 (AN-200・200F・200T)



14. 排粉・排土装置関係 (AN-200・200F・200T)

見出番号	部品番号	互換性	部品名称	台当個数			規格	備考	小売価格 (円)
				200	200F	200T			
14-1	1194-5811-000		フック	2	2	2			
14-2	H164-0106-016		ボルト	2	2	2	M6×16 SPW(φ18×t1.6)		
14-3	1194-5821-000		ブラケット	1	1	1			
14-4	1194-5822-000		ハイモミブラシ	1	1	1			
14-5	1194-5823-000		オサエバン	1	1	1			
14-6	0350-0140-618		ワッシャ	4	4	4	M6×φ18×t1.6		
14-7	A300-0106-001		ナット	4	4	4	M6		
14-8	0350-0140-618		ワッシャ	2	2	2	M6×φ18×t1.6		
14-9	A330-0100-60P		チョウナット	2	2	2	M6		
14-10	1192-6001-000		プレート	2		2			
14-11	H164-0106-016		ボルト	2		2	M6×16 SPW(φ18×t1.6)		
14-12	1192-6011-000		ブラケット	1		1			
14-13	1192-6012-000		ハイドゴム	1		1			
14-14	1192-6013-000		オサエバン	1		1			
14-15	0350-0140-618		ワッシャ	4		4	M6×φ18×t1.6		
14-16	A300-0106-001		ナット	4		4	M6		
14-17	0350-0140-618		ワッシャ	2		2	M6×φ18×t1.6		
14-18	A330-0100-60P		チョウナット	2		2	M6		
14-19	1192-6151-000		ブラシフレームL		1				
14-20	1192-6152-000		ブラシフレームR		1				
14-21	1192-6153-000		ブラシカバー		1				
14-22	H104-0106-016		ボルト		4		M6×16 SPW(φ14×t1.0)		
14-23	1192-6154-000		シキリバー		1				
14-24	0350-0140-818		ワッシャ		2		M8×φ18×t1.6		
14-25	A301-0108-001		ナット		4		M8		
14-26	1192-6161-000		ハイドブラシ		1				
14-27	1192-6166-000		メタル		2				
14-28	1192-6167-000		ワッシャ		2		M20.5×φ34×t0.8		
14-29	1000-2348		ジクウケ(C)		2				
14-30	0731-0101-010		チョウセイライナー		1		11×17×1.0		
14-31	0740-0001-000		Cリング		1		φ10 軸用		
14-32	1192-6171-000		セットジク		2				
14-33	1192-6172-000		ブラシツマミ		2				
14-34	Z550-0003-020		スプリングピン		2		3×20		
14-35	1192-6173-000		スプリング		2				

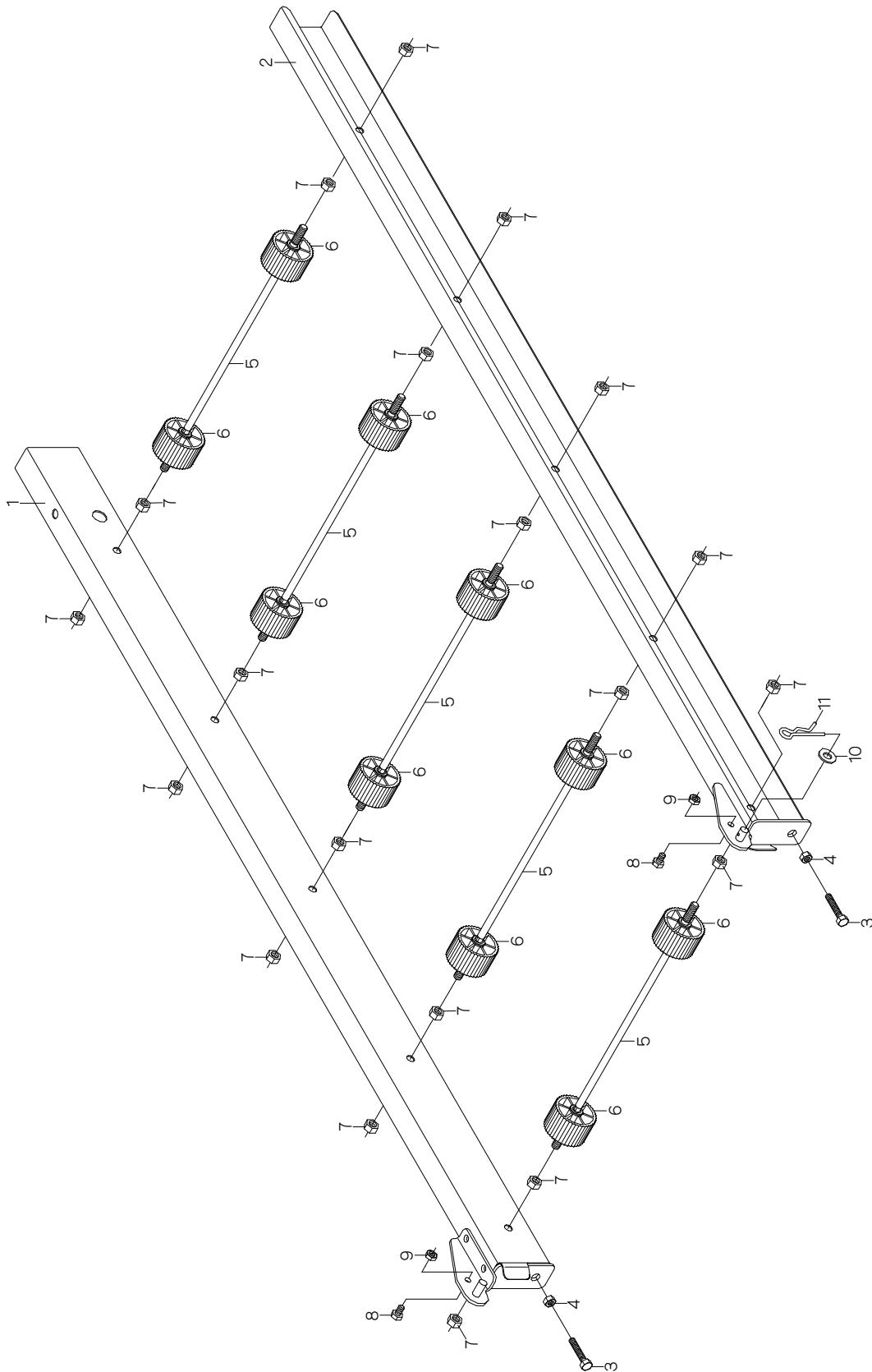
1 4. 排粉・排土装置関係 (AN-200・200F・200T)



14. 排粉・排土装置関係 (AN-200・200F・200T)

見出番号	部品番号	互換性	部品名称	台当個数			規格	備考	小売価格 (円)
				200	200F	200T			
14-36	1192-6174-000		ブラケット		1				
14-37	A140-0600-650		チョウボルト		2	M6×50			
14-38	A300-0106-001		ナット		4	M6			
14-39	A330-0100-60P		チョウナット		2	M6			
14-40	H114-0108-030		ボルト		2	M8×30 SPW(φ18×t1.6)			
14-41	0740-0001-000		Cリング		1	φ10 軸用			
14-42	0731-0101-010		チョウセイライナー		1	11×17×1.0			
14-43	1192-6181-000		ブラシアームA		1				
14-44	1000-2348		ジクウケ(C)		1				
14-45	0731-0101-010		チョウセイライナー		1	11×17×1.0			
14-46	1192-6183-000		ブラシアームB		1				
14-47	1000-2348		ジクウケ(C)		1				
14-48	0731-0101-010		チョウセイライナー		2	11×17×1.0			
14-49	0350-0151-026		ワッシャ		1	M10×φ26×t2.3			
14-50	1192-6184-000		チェーンカバー		1				
14-51	1192-5026-000		スプロケット12-10		1				
14-52	A252-0104-008		トラスコネジ		1	M4×8			
14-53	1192-6185-000		スプロケット40-10		1				
14-54	A040-0106-010		ボルト		1	M6×10			
14-55	0870-9031-061		チェーン106		1	RS25-106			
14-56	H104-0106-016		ボルト		2	M6×16 SPW(φ14×t1.0)			
14-57	H164-0106-016		ボルト		4	M6×16 SPW(φ18×t1.6)			

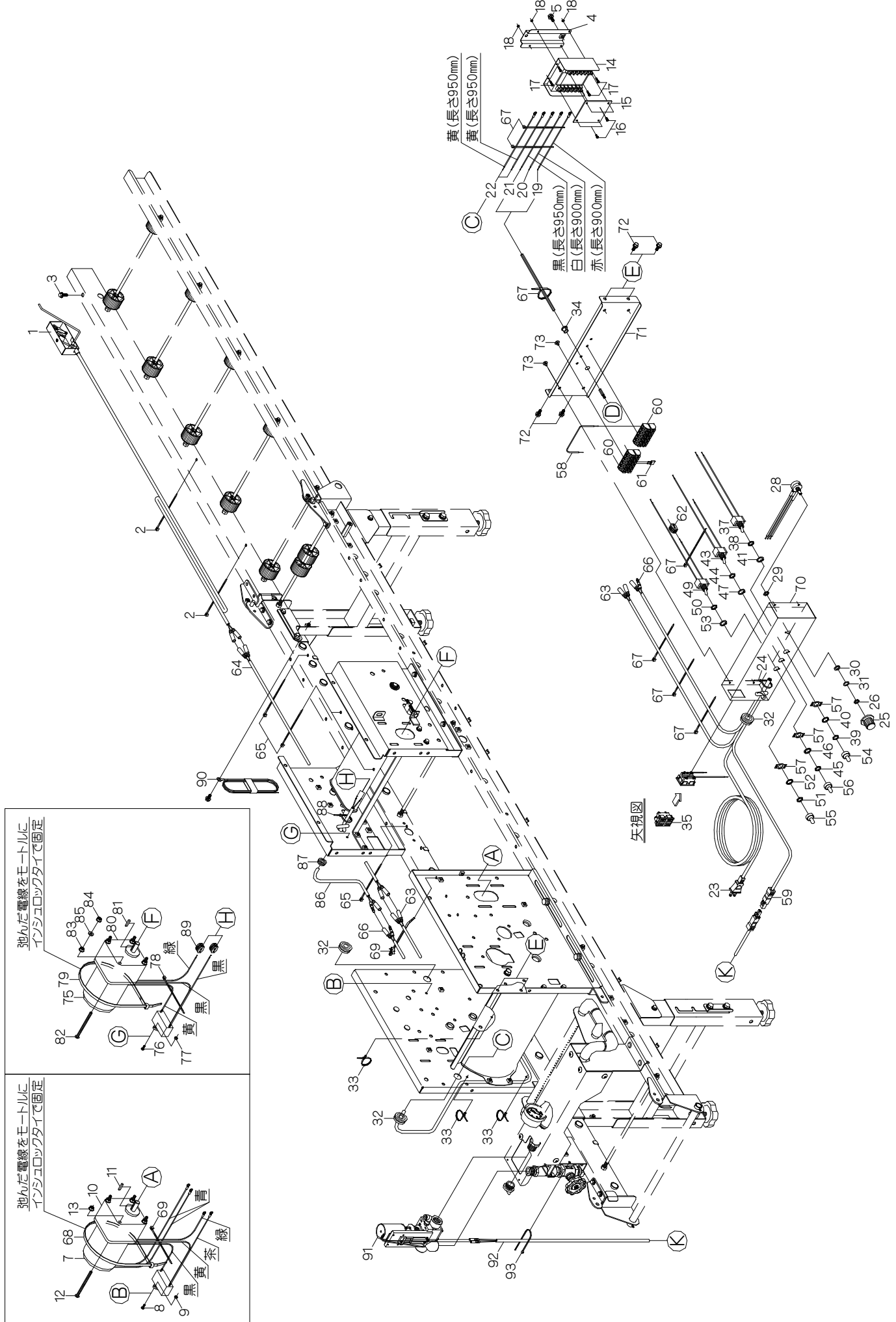
15. 後搬送関係 (AN-200・200F・200T)



15. 後搬送関係 (AN-200・200F・200T)

見出番号	部品番号	互換性	部品名称	台当個数			規格	備考	小売価格 (円)
				200	200F	200T			
15-1	1192-2501-000		リヤレールL	1	1	1			
15-2	1192-2502-000		リヤレールR	1	1	1			
15-3	A110-0108-030		ボルト	2	2	2	M8×30		
15-4	A301-0108-001		ナット	2	2	2	M8		
15-5	1192-2511-000		ローラジクR	5	5	5			
15-6	1192-2512-000		ハンソウローラ	10	10	10			
15-7	A301-0108-001		ナット	20	20	20	M8		
15-8	A100-0106-010		ボルト	2	2	2	M6×10		
15-9	A300-0106-001		ナット	2	2	2	M6		
15-10	0350-0140-818		ワッシャ	1	1	1	M8×φ18×t1.6		
15-11	0521-0108-000		スナップピン	1	1	1	φ8用		

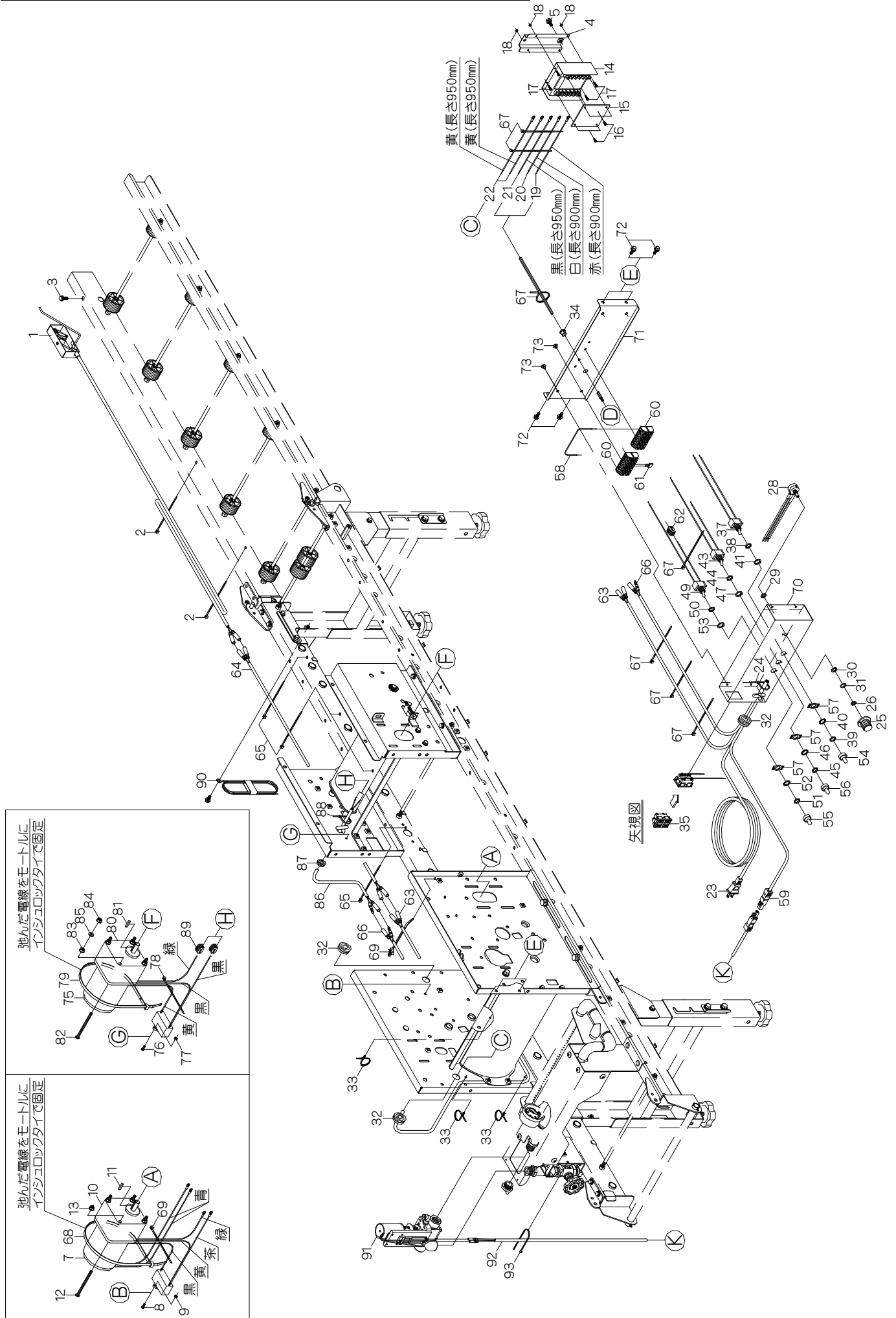
16. 電装関係 (AN-200・200F・200T)



16. 電装関係 (AN-200・200F・200T)

見出番号	部品番号	互換性	部品名称	台当個数			規格	備考	小売価格 (円)
				200	200F	200T			
16-1	1192-3000-000		アトハンソウブデンソウ	1	1	1			
16-2	E310-0134-150		インシュロックタイ	2	2	2	UB-150		
16-3	H104-0106-012		ボルト	1	1	1	M6×12 SPW(φ14×t1.0)		
16-4	1192-4501-000		トリツケプレート	1	1	1			
16-5	H104-0106-012		ボルト	1	1	1	M6×12 SPW(φ14×t1.0)		
	1194-4503-000		スピコンモータ25W ASY	1	1	1		7~13	
16-7	1194-4503-110		スピコンモータ25W	1	1	1			
16-8	H242-0104-016		ナベコネジ	1	1	1	M4×16 SPW(φ10×t0.8)		
16-9	A300-0104-001		ナット	1	1	1	M4		
16-10	1194-4505-000		ギヤヘッド25W-1-50	1	1	1			
16-11	**** **** **		カタマルキー	1	1	1	4×4×25		
16-12	**** **** **		ナベコネジ	4	4	4	M5×65		
16-13	**** **** **		コニカルナット	4	4	4	M5		
16-14	1194-4505-000		ギヤヘッド25W-1-50	1	1	1			
16-15	**** **** **		トウメイカバー	1	1	1			
16-16	**** **** **		カバーコテネジ	4	4	4	3×5		
16-17	H242-0103-010		ナベコネジ	4	4	4	M3×10 SPW(φ8×t0.5)		
16-18	A300-0103-001		ナット	4	4	4	M3		
16-19	1192-4506-000		デンセン	1	1	1			
16-20	1192-4507-000		デンセン	1	1	1			
16-21	1192-4508-000		デンセン	1	1	1			
16-22	1192-4509-000		デンセン	2	2	2			
16-23	1192-4510-000		デンゲンコード	1	1	1			
16-24	E310-0134-150		インシュロックタイ	1	1	1	UB-150		
16-25	1192-4512-000		ダイヤルツマミ	1	1	1			
16-26	**** **** **		ロックトメネジ	1	1	1	ダイヤル付属		
	1194-4513-000		カヘンテイコウキASY	1	1	1		28~31	
16-28	1192-4513-110		カヘンテイコウキ	1	1	1			
16-29	**** **** **		トリツケナット	1	1	1	9×2		
16-30	**** **** **		ヒラワッシャ	1	1	1			
16-31	**** **** **		スプリングワッシャ	1	1	1	10×15		
16-32	1192-4514-000		グロメット	3	3	3			
16-33	1190-0611-000		ブッシュマウントタイ	3	3	3			
16-34	1192-4515-000		ブッシング	1	1	1			
16-35	1192-4517-000		ニレンコンセントASY	1	1	1			

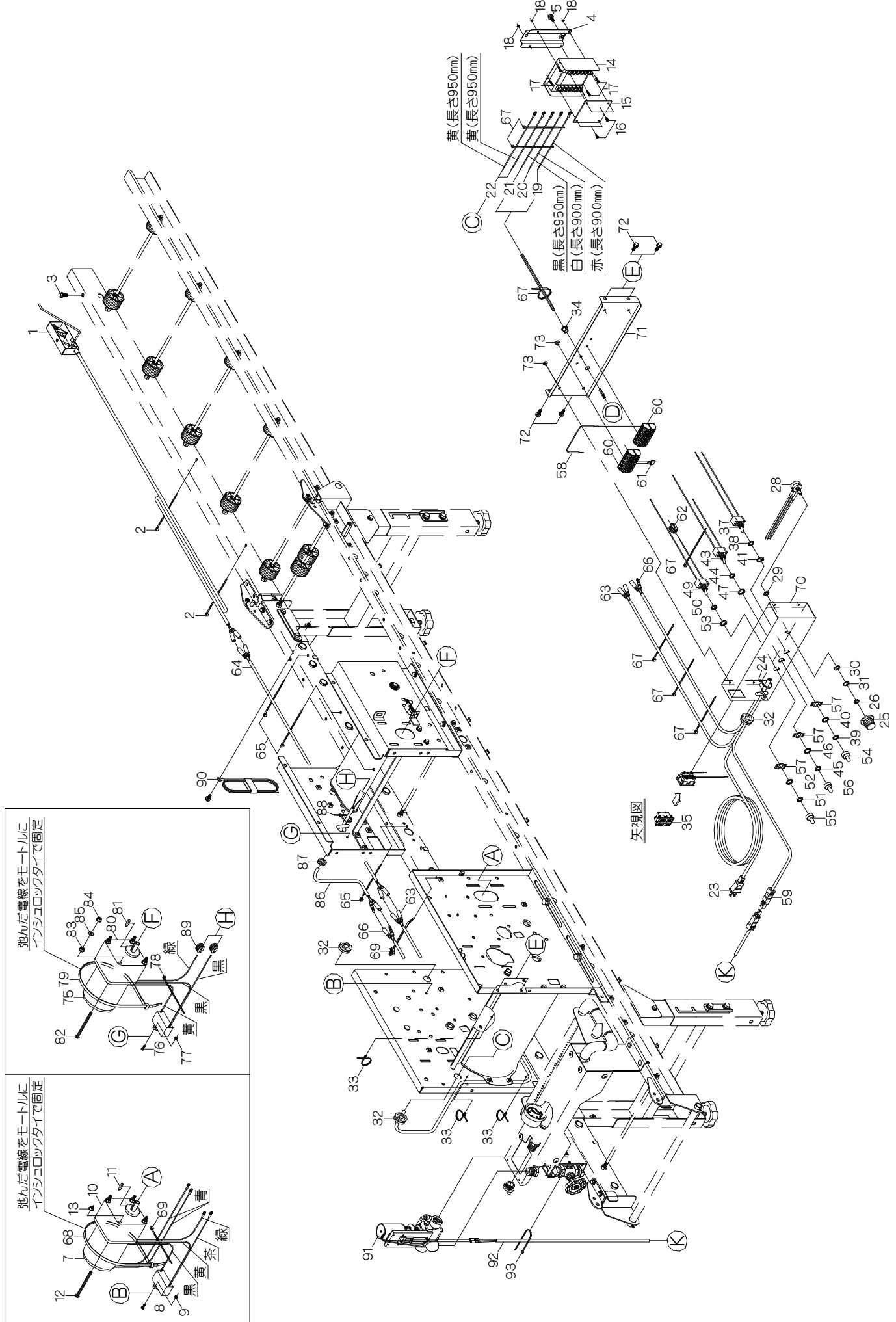
16. 電装関係 (AN-200・200F・200T)



16. 電装関係 (AN-200・200F・200T)

見出番号	部品番号	互換性	部品名称	台当個数			規格	備考	小売価格 (円)
				200	200F	200T			
	1192-4518-000		ゼンタイスイッチ A S Y	1	1	1		37~41	
16-37	1236-2105-120		スイッチ	1	1	1			
16-38	**** **** **		ロックナット	1	1	1			
16-39	**** **** **		ロックナット	1	1	1			
16-40	**** **** **		ロックワッシャ	1	1	1			
16-41	**** **** **		ロックリング	1	1	1			
	1192-4519-000		ハシユスイッチ A S Y	1	1	1		43~47	
16-43	1192-4519-110		スイッチ	1	1	1			
16-44	**** **** **		ロックナット	1	1	1			
16-45	**** **** **		ロックナット	1	1	1			
16-46	**** **** **		ロックワッシャ	1	1	1			
16-47	**** **** **		ロックリング	1	1	1			
	1192-4521-000		カンスイスイッチ A S Y	1	1	1			
16-49	1192-4519-110		スイッチ	1	1	1			
16-50	**** **** **		ロックナット	1	1	1			
16-51	**** **** **		ロックナット	1	1	1			
16-52	**** **** **		ロックワッシャ	1	1	1			
16-53	**** **** **		ロックリング	1	1	1			
16-54	1192-4522-000		ボウスイキャップ	1	1	1	黒		
16-55	1192-4523-000		ボウスイキャップ	1	1	1	グレー		
16-56	1236-2107-000		ボウスイキャップ	1	1	1	赤		
16-57	1192-4524-000		スイッチメイバン	3	3	3			
16-58	1192-4525-000		ジャンパデンセン	1	1	1			
16-59	1192-4526-000		カンスイコネクタ	1	1	1			
16-60	1192-4531-000		タンシダイ	2	2	2			
16-61	1192-4532-000		ジャンパ	1	1	1			
16-62	1192-4533-000		ワンタッチコネクタ	1	1	1			
16-63	1192-4536-000		センサデンセン	1	1	1			
16-64	1194-4537-000		センサチュウカンデンセン	1	1				
	1195-4537-000		センサチュウカンデンセン			1			
16-65	E310-0134-150		インシュロックタイ	4	4	5	UB-150		
16-66	1192-4538-000		ハンソウデンセン	1	1	1			
16-67	E310-0126-100		インシュロックタイ	6	6	6	UB-100		
16-68	E310-0150-360		インシュロックタイ	1	1	1	UB-360		
16-69	E310-0134-150		インシュロックタイ	1	1	1	UB-150		

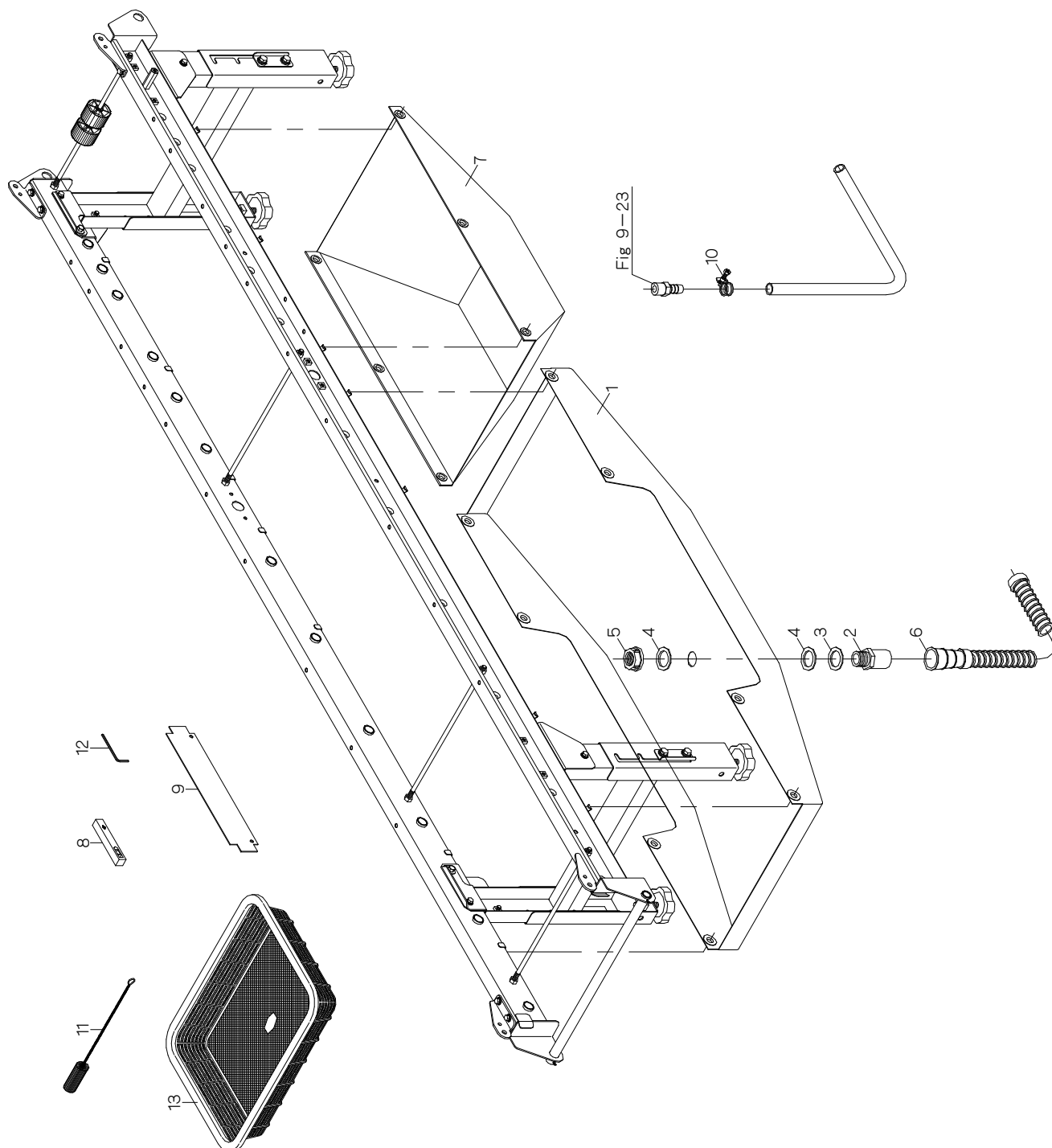
16. 電装関係 (AN-200・200F・200T)



16. 電装関係 (AN-200・200F・200T)

見出番号	部品番号	互換性	部品名称	台当個数			規格	備考	小売価格 (円)
				200	200F	200T			
16-70	1192-4561-000		デンソウボックス	1	1	1			
16-71	1192-4562-000		リッド	1	1	1			
16-72	H104-0106-016		ボルト	4	4	4	M6×16 SPW(φ14×t1.0)		
16-73	0432-2105-008		トラスタッピングネジ	4	4	4	M5×8		
	1194-5005-000		ハンソウモータ40W ASY	1	1	1		75・80~85	
16-75	1192-5005-110		モータ40W	1	1	1			
16-76	H242-0104-016		ナベコネジ	1	1	1	M4×16 SPW(φ10×t0.8)		
16-77	A300-0104-001		ナット	1	1	1	M4		
16-78	E310-0126-100		インシュロックタイ	1	1	1	UB-100		
16-79	E310-0126-100		インシュロックタイ	1	1	1	UB-100		
16-80	1194-5006-000		ギヤヘッド40W-1/75	1	1	1			
16-81	**** **** **		カタマルキー	1	1	1	4×4×25		
16-82	**** **** **		ナベコネジ	4	4	4	M6×85		
16-83	**** **** **		コニカルナット	4	4	4	M6		
16-84	F300-0106-000		フランジナット	4	4	4	M6		
16-85	0350-0140-618		ワッシャ	4	4	4	M6×φ18×t1.6		
16-86	1192-5007-000		モーターコード	1	1				
	1193-5007-000		モーターコード			1			
16-87	1055-1149-000		グロメット	1	1	1			
16-88	E310-0134-150		インシュロックタイ	1	1	1	UB-150		
16-89	1192-4533-000		ワンタッチコネクタ	2	2	2			
16-90	1136-4505-000		アースコード	1	1	1			
16-91	1192-3550-000		デンジベンASY	1	1	1			
16-92	1192-3531-000		カンスイブデンゲンコード	1	1	1			
16-93	E310-0134-150		インシュロックタイ	1	1	1	UB-150		

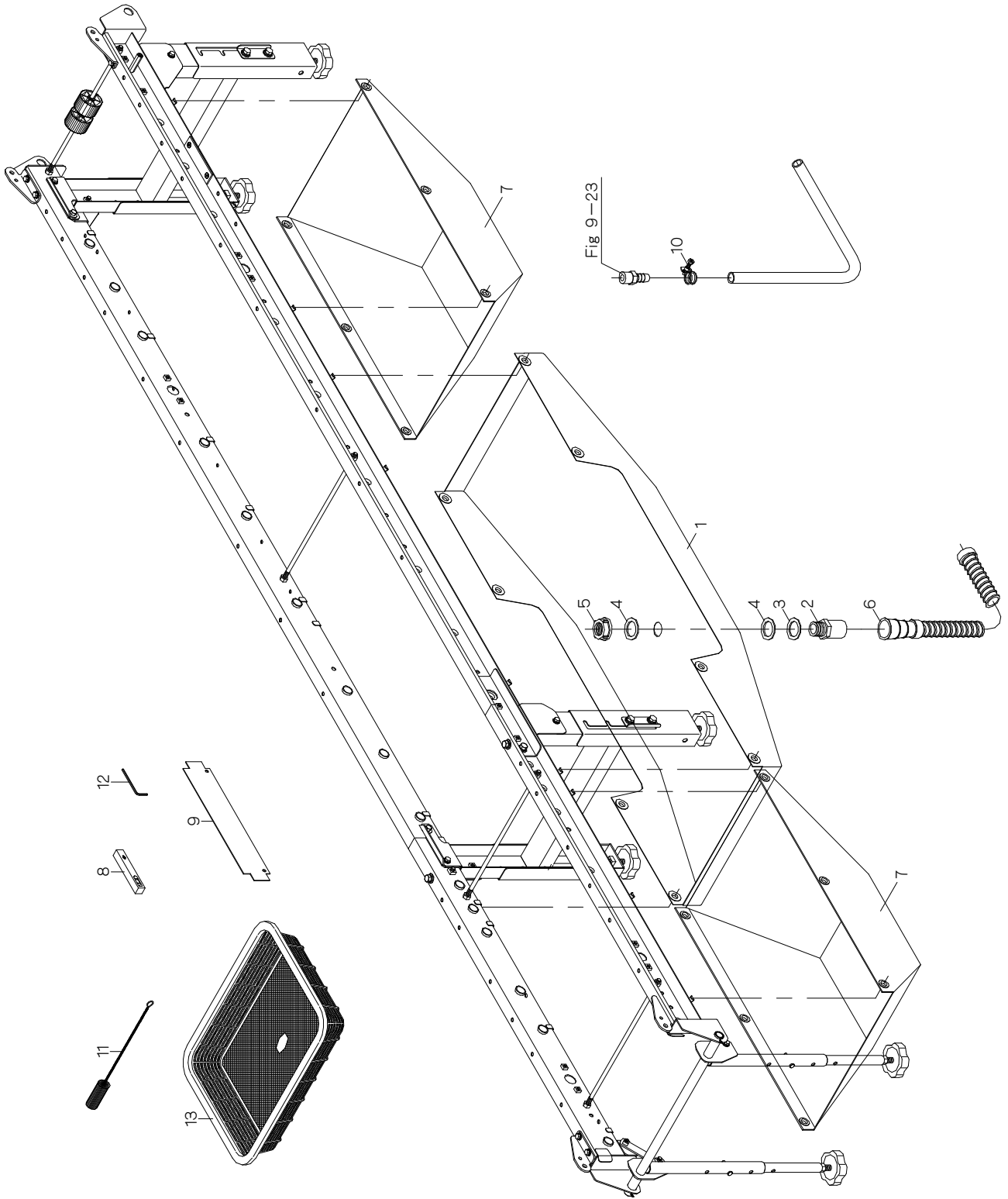
17. 付属品関係 (AN-200・200F)



17. 付属品関係 (AN-200・200F)

見出番号	部品番号	互換性	部品名称	台当個数			規格	備考	小売価格 (円)
				200	200F	200T			
17-1	1194-7011-000		ハイスイウケ	1	1				
17-2	1192-7012-000		ソケット	1	1				
17-3	1192-7013-000		ワッシャ28	1	1				
17-4	1191-7014-000		パッキン	2	2				
17-5	1192-7015-000		ナット	1	1				
17-6	1192-7016-000		ハイスイホース	1	1				
17-7	1192-7021-000		ハイドウケ	1	1				
17-8	1192-8001-000		スイハイキ	1	1				
17-9	1181-0715-000		レベルゲージ	1	1				
17-10	1192-8003-000		ホースバンド	1	1				
17-11	1192-8006-000		ノジルヨウブラシ	1	1				
17-12	0991-5000-006		ロッククレンチ	1	1				
17-13	1192-2076-000		モミウケ	1	1				

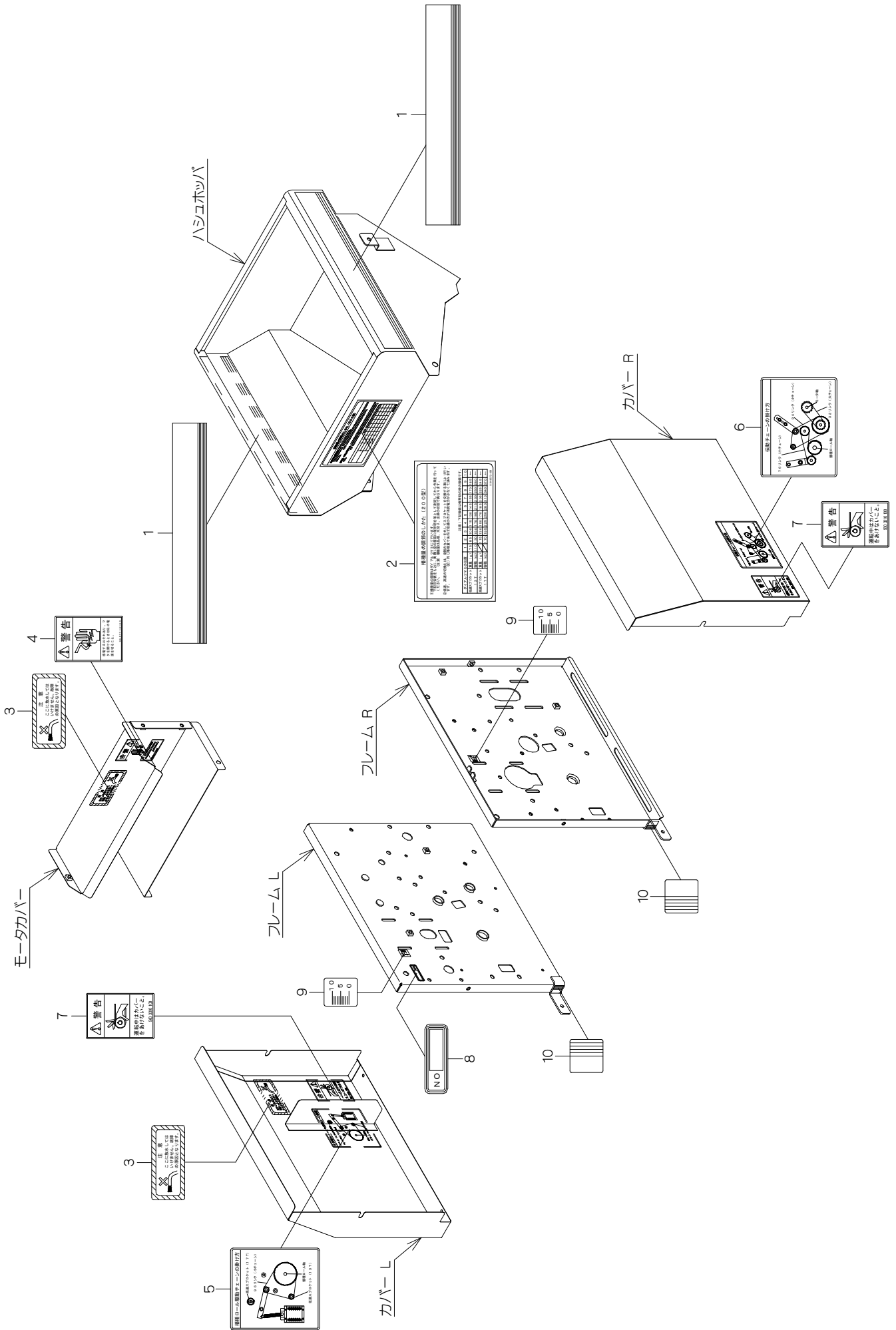
18. 付属品関係 (AN-200T)



18. 付属品関係 (AN-200T)

見出番号	部品番号	互換性	部品名称	台当個数			規格	備考	小売価格 (円)
				200	200F	200T			
18-1	1194-7011-000		ハイスイウケ			1			
18-2	1192-7012-000		ソケット			1			
18-3	1192-7013-000		ワッシャ28			1			
18-4	1191-7014-000		パッキン			2			
18-5	1192-7015-000		ナット			1			
18-6	1192-7016-000		ハイスイホース			1			
18-7	1192-7021-000		ハイドウケ			2			
18-8	1192-8001-000		スイハイキ			1			
18-9	1181-0715-000		レベルゲージ			1			
18-10	1192-8003-000		ホースバンド			1			
18-11	1192-8006-000		ノジルヨウブラシ			1			
18-12	0991-5000-006		ロッククレンチ			1			
18-13	1192-2076-000		モミウケ			1			

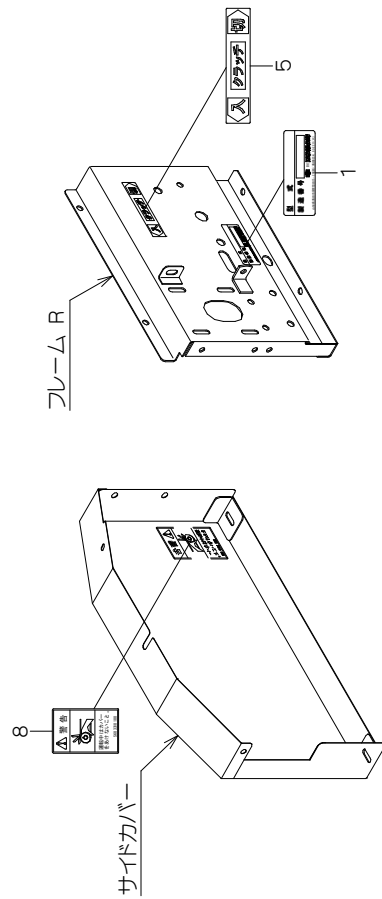
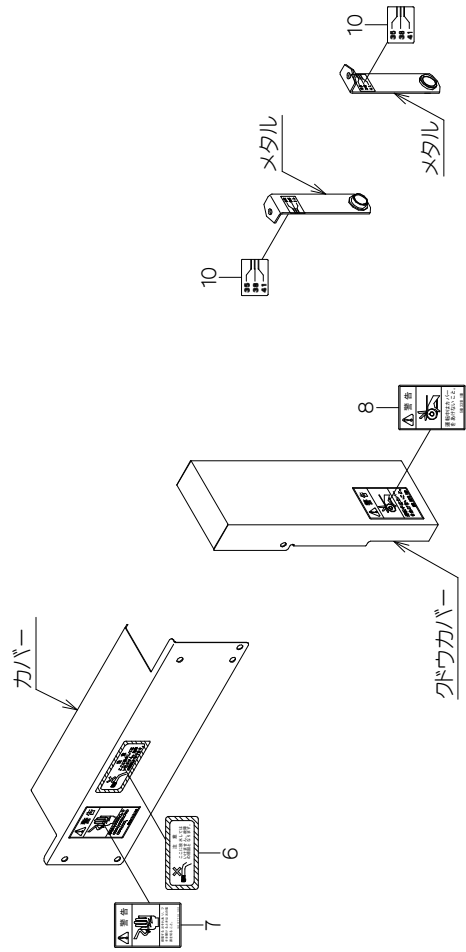
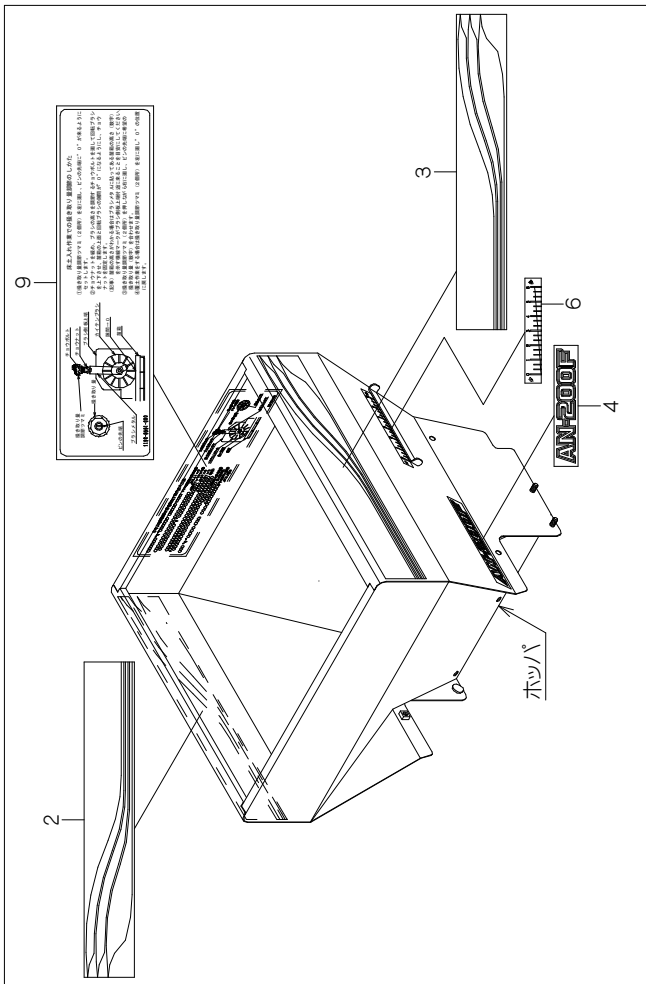
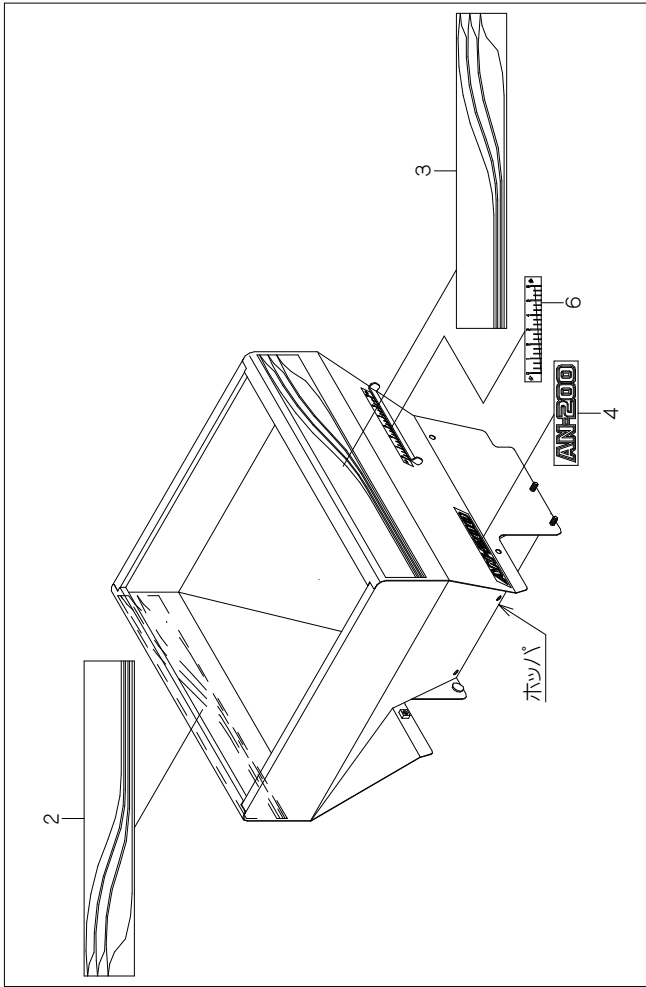
19. マーク関係 (ハシユソウチ) (AN-200・200F・200T)



19. マーク関係<ハシュソウチ> (AN-200・200F・200T)

見出番号	部 品 番 号	互換性	部 品 名 称	台当個数			規 格	備 考	小売価格 (円)
				200	200F	200T			
19-1	1192-8571-000		ラインマークM	2	2	2			
19-2	1194-8572-000		ハシュリョウマーク200	1	1	1			
19-3	1192-8562-000		ハウスイマーク	2	2	2			
19-4	965-7710-100		ケイコクステッカー	1	1	1	カデッ		
19-5	1192-8573-000		ハシュチェーンマーク	1	1	1			
19-6	1192-8574-000		デンドウチェーンマーク	1	1	1			
19-7	560-3310-100		ケイコクステッカー	2	2	2	バルト		
19-8	670-4005		ナンバープレート	1	1	1			
19-9	1192-8577-000		ブラシイチギメマーク	2	2	2			
19-10	1192-8578-000		ハコガイドマーク	2	2	2			

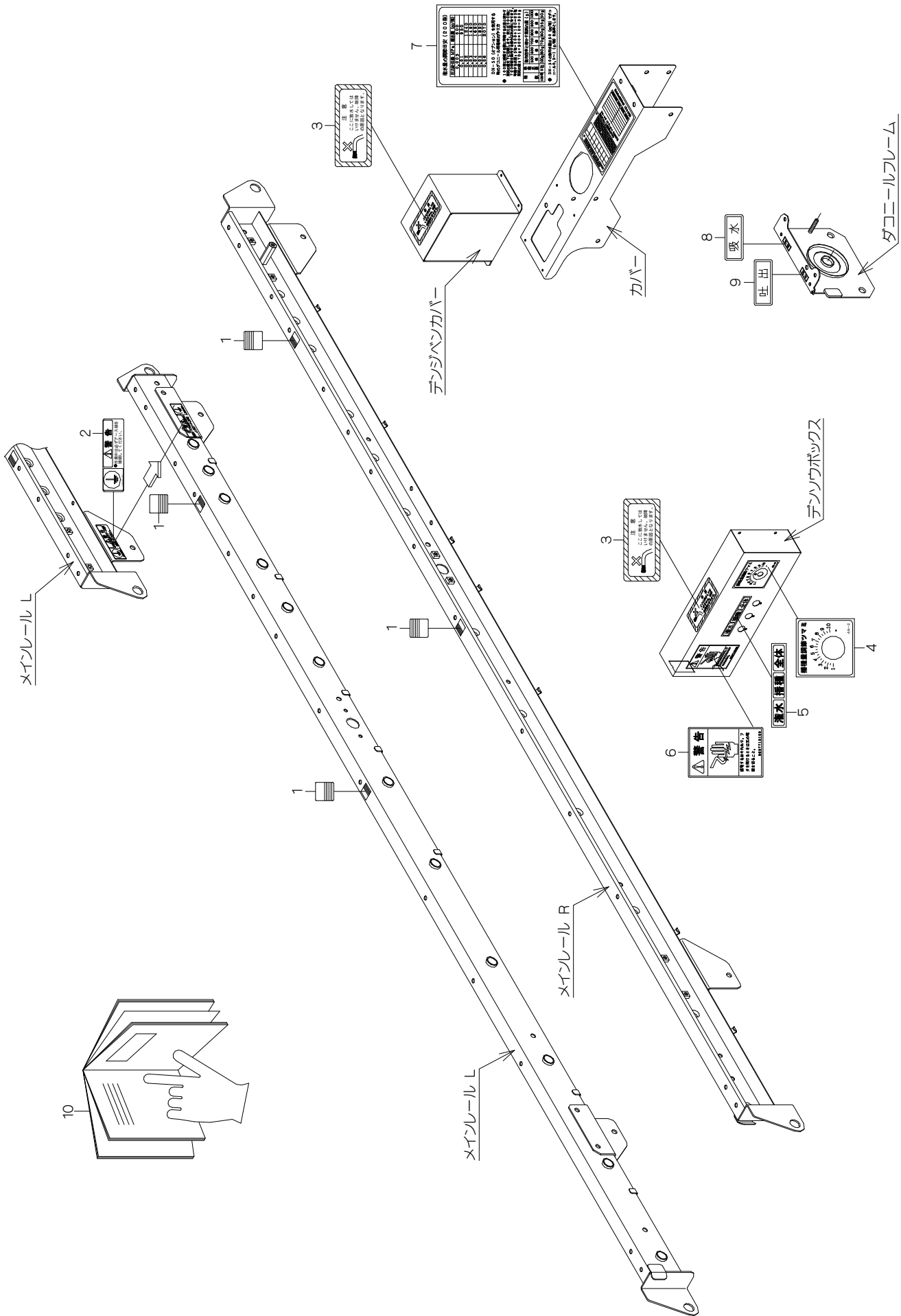
20. マーク関係 (ホッパ) (AN-200・200F)



20. マーク関係<ホッパ> (AN-200・200F)

見出番号	部 品 番 号	互換性	部 品 名 称	台当個数			規 格	備 考	小売価格 (円)
				200	200F	200T			
20-1	1260-8105-000		ネームプレート	1	1				
20-2	1192-8551-000		ラインマークRL	1	1				
20-3	1192-8552-000		ラインマークRR	1	1				
20-4	1194-8555-000		カタシキマーク	1					
	1194-8556-000		カタシキマーク		1				
20-5	1192-8557-000		クラッチマーク	1	1				
20-6	1192-8558-000		メモリマーク	1	1				
20-7	965-7710-100		ケイコクステッカー	1	1	カンテン			
20-8	560-3310-100		ケイコクステッカー	2	2	バルト			
20-9	1192-8561-000		カキトリチョウセイマーク		1				
20-10	1192-8563-000		メモリマーク	2	2				

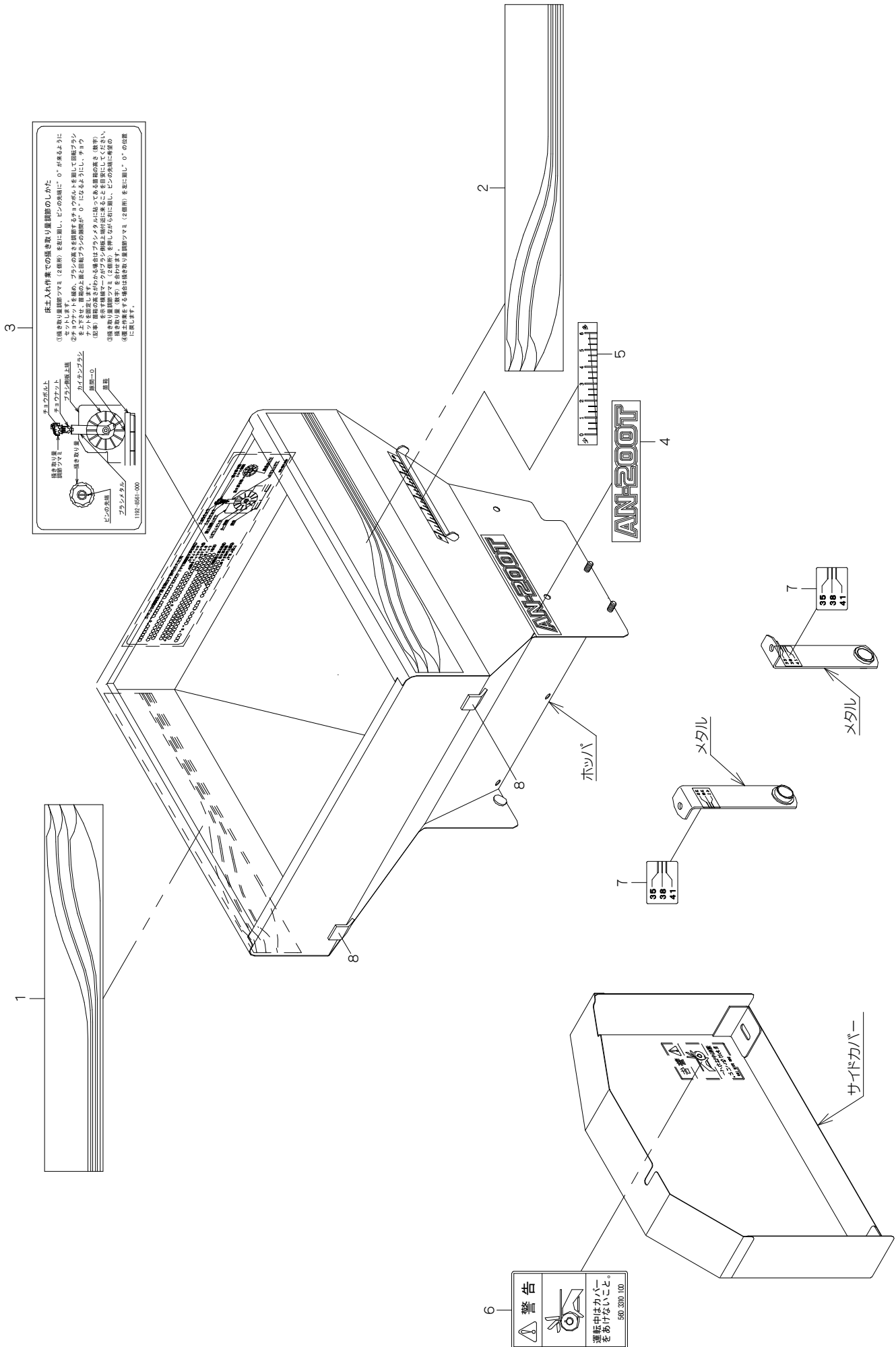
21. マーク関係 <フレーム> (AN-200・200F)



21. マーク関係<フレーム> (AN-200・200F)

見出番号	部 品 番 号	互換性	部 品 名 称	台当個数			規 格	備 考	小売価格 (円)
				200	200F	200T			
21-1	1192-8578-000		ハコガイドマーク	6	6				
21-2	1136-6001-000		アースマーク	1	1				
21-3	1192-8562-000		ハウスイマーク	4	4				
21-4	1194-8581-000		スピコンダイアルマーク	1	1				
21-5	1192-8582-000		スイッチマーク	1	1				
21-6	965-7710-100		ケイコクステッカー	3	3		かデッ		
21-7	1194-3541-000		カンスイマーク	1	1				
21-8	1192-8564-000		キュウスイマーク		1				
21-9	1192-8565-000		ハキダシマーク		1				
21-10	1194-8598-000		トリアツカイセツメイシヨ	1	1				

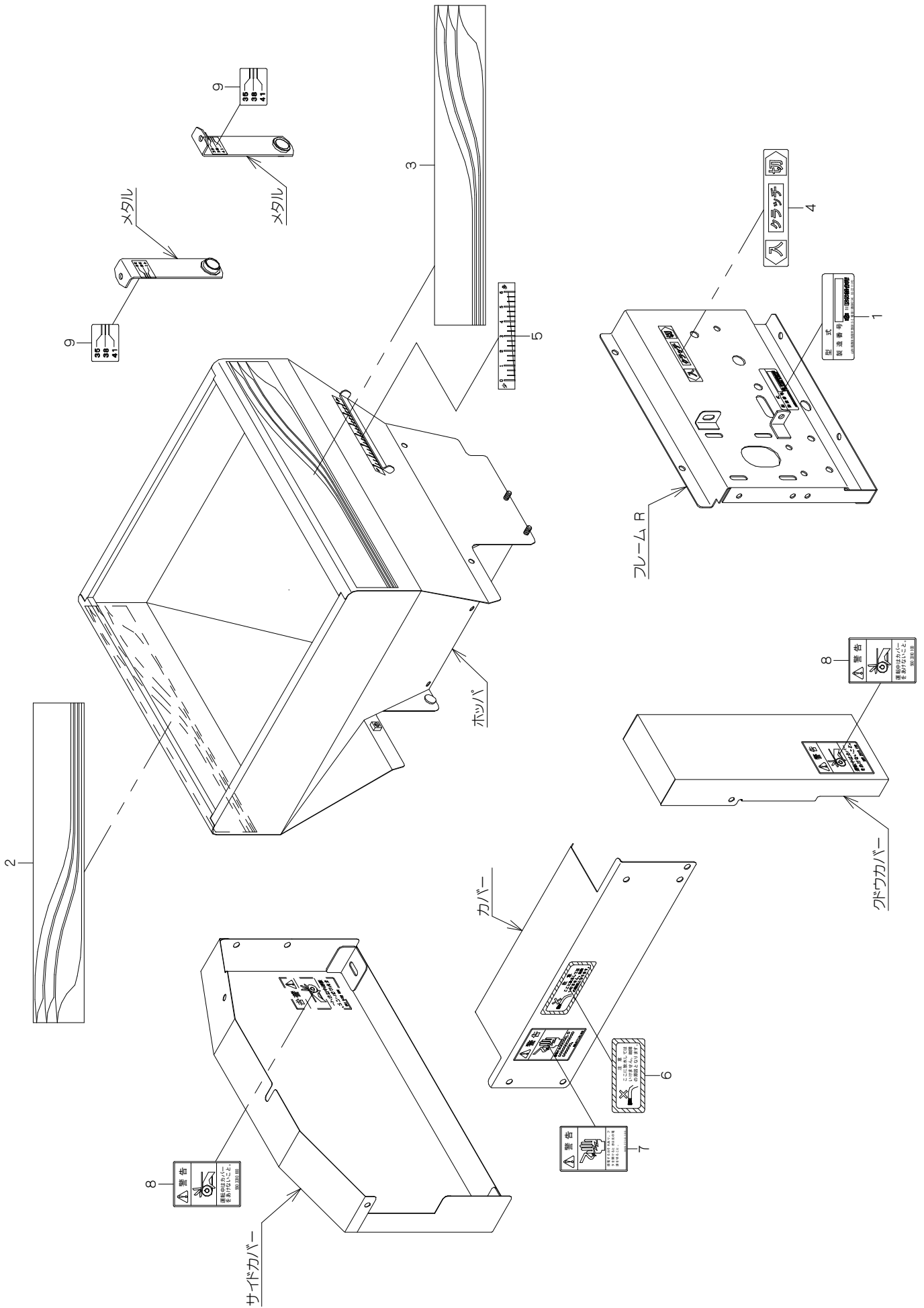
22. マーク関係 <トコツチ> (AN-200T)



22. マーク関係<トコツチ> (AN-200T)

見出番号	部 品 番 号	互換性	部 品 名 称	台当個数			規 格	備 考	小売価格 (円)
				200	200F	200T			
22-1	1193-8553-000		ラインマークFL			1			
22-2	1193-8554-000		ラインマークFR			1			
22-3	1192-8561-000		カキトリチョウセイマーク			1			
22-4	1195-8555-000		カタシキマーク			1			
22-5	1194-8558-000		メモリマーク			1			
22-6	560-3310-100		ケイコクステッカー			1	バルト		
22-7	1192-8563-000		メモリマーク			2			
22-8	1181-0426-000		レストンスポンジ			2	3×20×30		

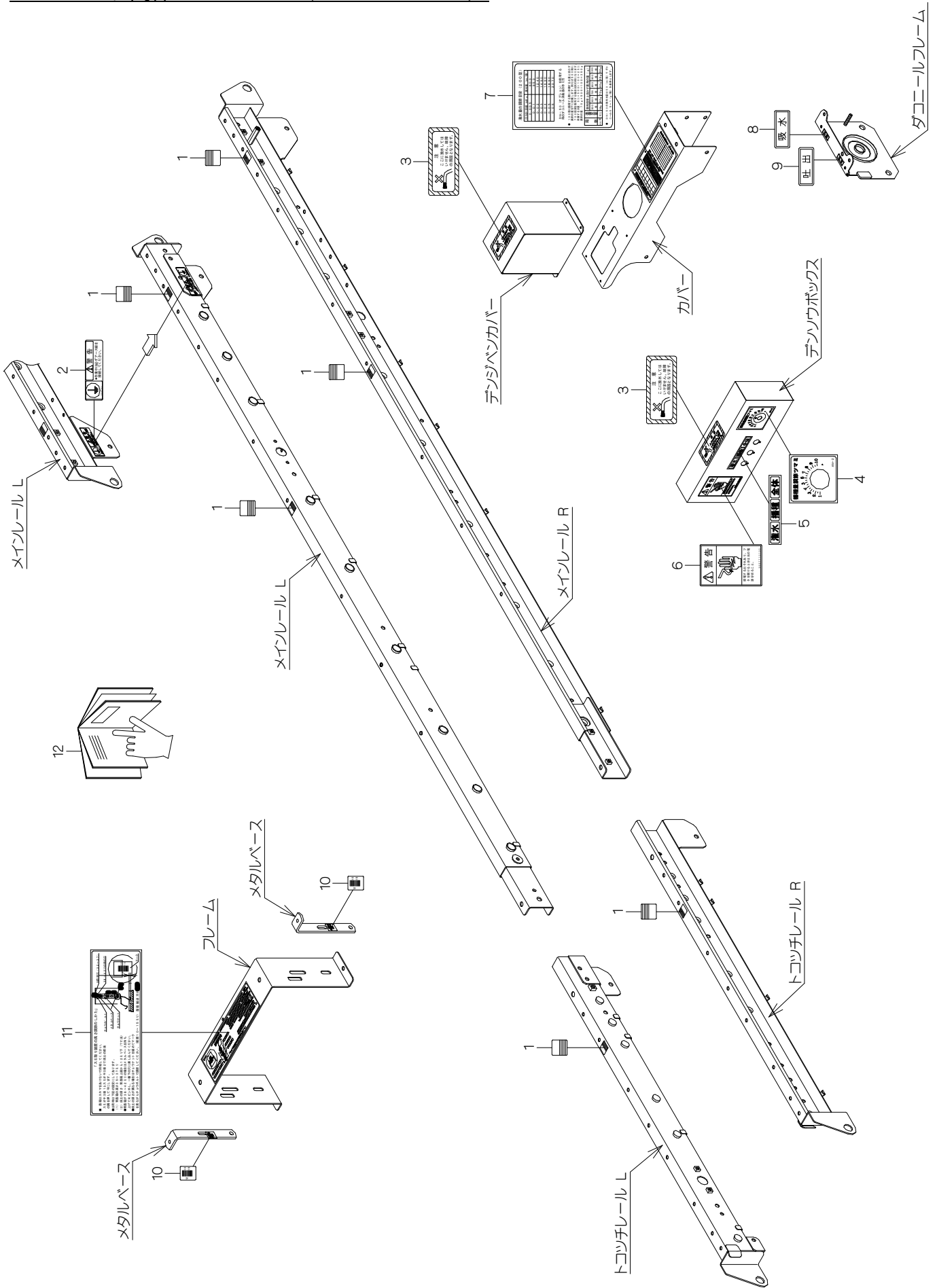
23. マーク関係 <ハシュ> (AN-200T)



23. マーク関係<ハシユ> (AN-200T)

見出番号	部 品 番 号	互換性	部 品 名 称	台当個数			規 格	備 考	小売価格 (円)
				200	200F	200T			
23-1	1260-8105-000		ネームプレート			1			
23-2	1192-8551-000		ラインマークRL			1			
23-3	1192-8552-000		ラインマークRR			1			
23-4	1192-8557-000		クラッチマーク			1			
23-5	1194-8558-000		メモリマーク			1			
23-6	1192-8562-000		ハウスイマーク			1			
23-7	965-7710-100		ケイコクステッカー			1	カデッ		
23-8	560-3310-100		ケイコクステッカー			2	バルト		
23-9	1192-8563-000		メモリマーク			2			

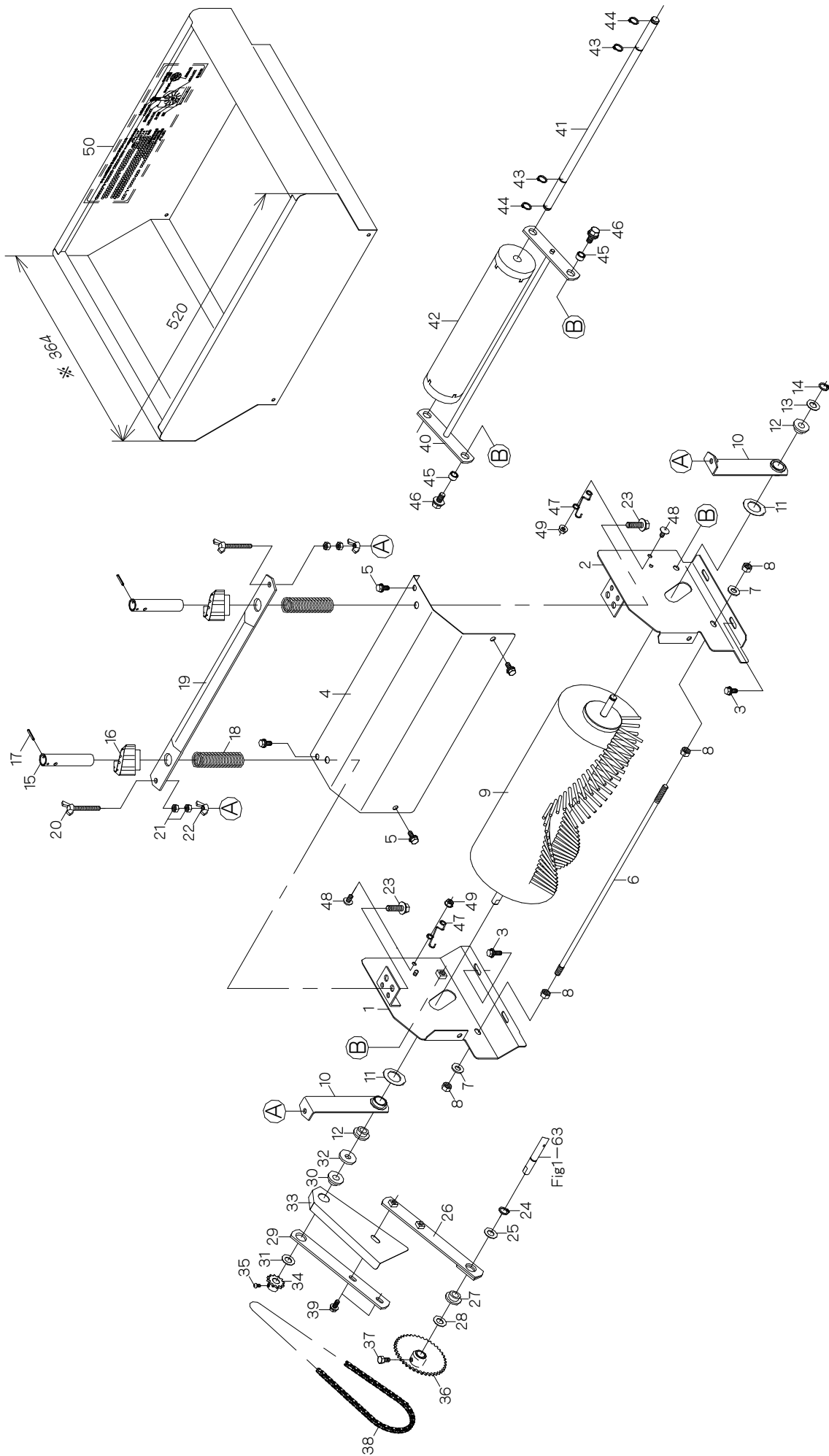
24. マーク関係 <レール> (AN-200T)



24. マーク関係<ルール> (AN-200T)

見出番号	部 品 番 号	互換性	部 品 名 称	台当個数			規 格	備 考	小売価格 (円)
				200	200F	200T			
24-1	1192-8578-000		ハコガイドマーク			8			
24-2	1136-6001-000		アースマーク			1			
24-3	1192-8562-000		ハウスイマーク			2			
24-4	1194-8581-000		スピコンダイアルマーク			1			
24-5	1192-8582-000		スイッチマーク			1			
24-6	965-7710-100		ケイコクステッカー			1	カデッ		
24-7	1194-3541-000		カンスイマーク			1			
24-8	1192-8564-000		キュウスイマーク			1			
24-9	1192-8565-000		ハキダシマーク			1			
24-10	1193-8567-000		イチギメマーク			2			
24-11	1193-8568-000		トリアツカイマーク			1			
24-12	1195-8598-000		トリアツカイセットメイシヨ			1			

25. FN-20 <床土装置> (オプション)



25. FN-20<床土装置> (オプション)

見出番号	部品番号	互換性	部品名称	個数	規格	備考	小売価格 (円)
25-1	1192-6151-000		ブラシフレームL	1			
25-2	1192-6152-000		ブラシフレームR	1			
25-3	H164-0106-016		ボルト	4	M6×16 SPW(φ18×t1.6)		
25-4	1192-6153-000		ブラシカバー	1			
25-5	H104-0106-016		ボルト	4	M6×16 SPW(φ14×t1.0)		
25-6	1192-6154-000		シキリバー	1			
25-7	0350-0140-818		ワッシャ	2	M8×φ18×t1.6		
25-8	A301-0108-001		ナット	4	M8		
25-9	1192-6161-000		ハイドブラシ	1			
25-10	1192-6166-000		メタル	2			
25-11	1192-6167-000		ワッシャ	2	M20.5×φ34×t0.8		
25-12	1000-2348		ジクウケ(C)	2			
25-13	0731-0101-010		チョウセイライナー	1	11×17×1.0		
25-14	0740-0001-000		Cリング	1	φ10 軸用		
25-15	1192-6171-000		セットジク	2			
25-16	1192-6172-000		ブラシツマミ	2			
25-17	Z550-0003-020		スプリングピン	2	3×20		
25-18	1192-6173-000		スプリング	2			
25-19	1192-6174-000		ブラケット	1			
25-20	A140-0600-650		チョウボルト	2	M6×50		
25-21	A300-0106-001		ナット	4	M6		
25-22	A330-0100-60P		チョウナット	2	M6		
25-23	H114-0108-030		ボルト	2	M8×30 SPW(φ18×t1.6)		
25-24	0740-0001-000		Cリング	1	φ10 軸用		
25-25	0731-0101-010		チョウセイライナー	1	11×17×1.0		
25-26	1192-6181-000		ブラシアームA	1			
25-27	1000-2348		ジクウケ(C)	1			
25-28	0731-0101-010		チョウセイライナー	1	11×17×1.0		
25-29	1192-6183-000		ブラシアームB	1			
25-30	1000-2348		ジクウケ(C)	1			
25-31	0731-0101-010		チョウセイライナー	2	11×17×1.0		
25-32	0350-0151-026		ワッシャ	1	M10×φ26×t2.3		
25-33	1192-6184-000		チェーンカバー	1			
25-34	1192-5026-000		スプロケット12-10	1			
25-35	A252-0104-008		トラスコネジ	1	M4×8		

25. FN-20 <床土装置> (オプション)

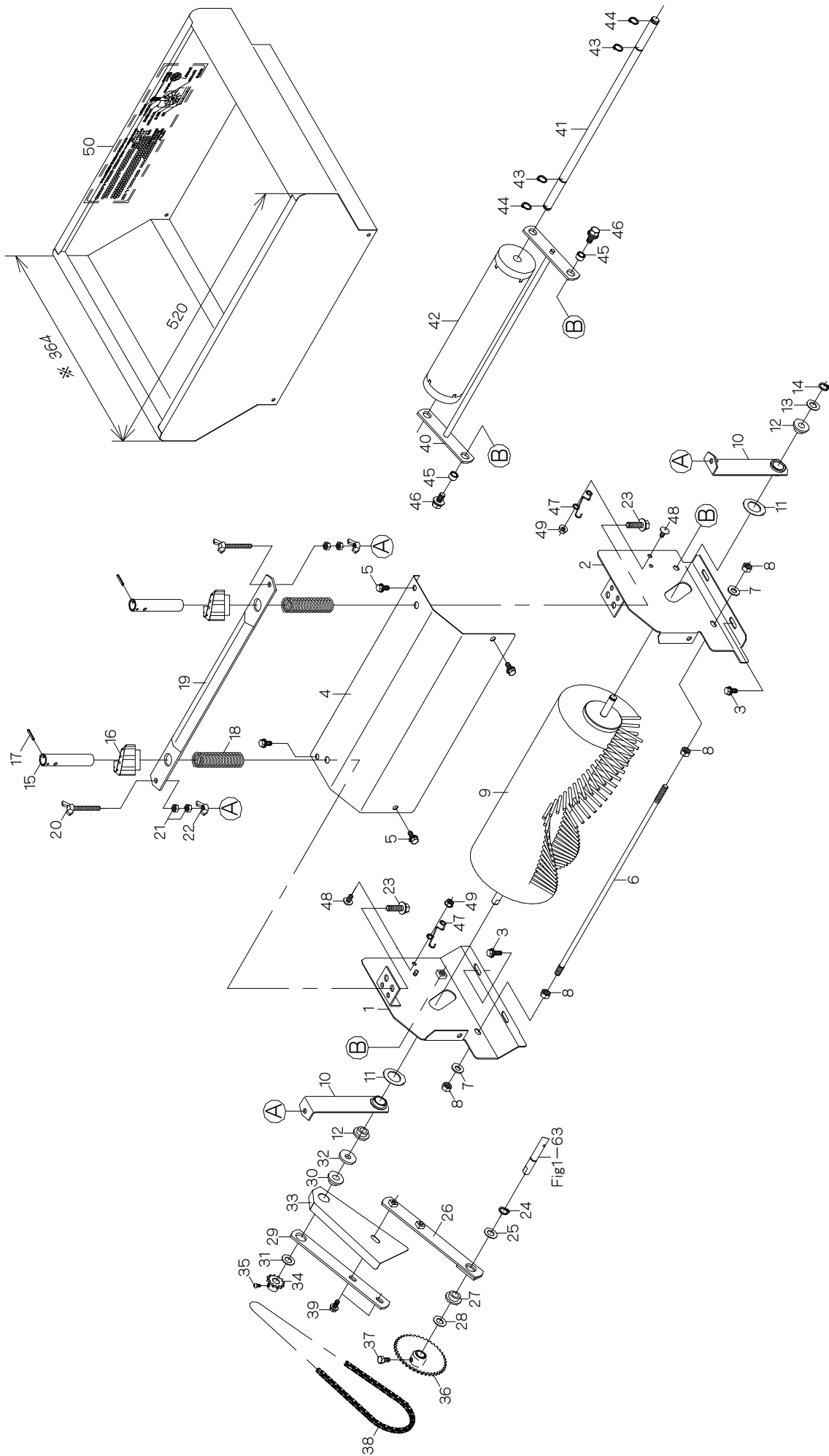
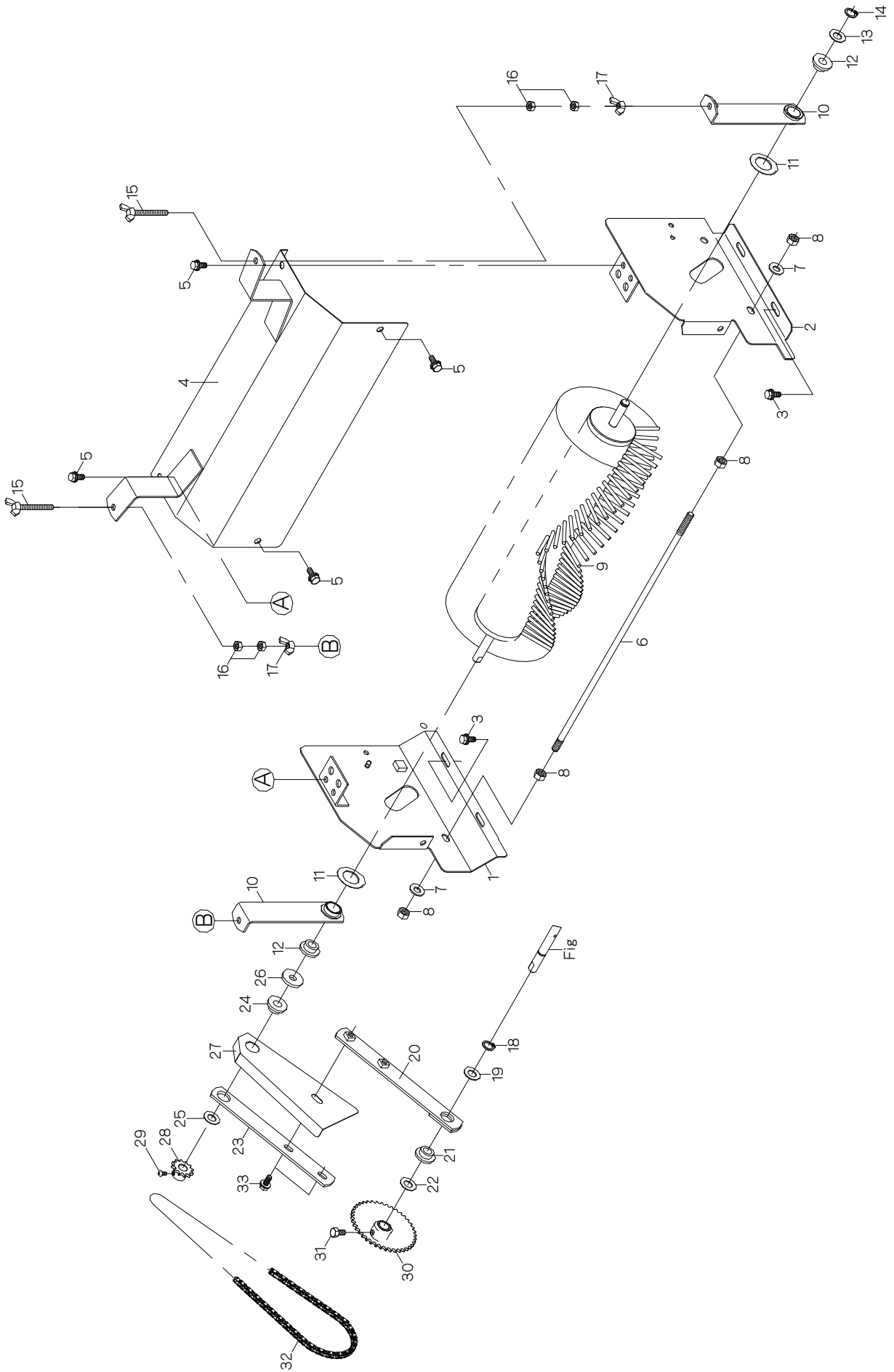


Fig1-63

25. FN-20<床土装置> (オプション)

見出番号	部品番号	互換性	部品名称	個数	規格	備考	小売価格 (円)
25-36	1192-6185-000		スプロケット40-10	1			
25-37	A040-0106-010		ボルト	1	M6×10		
25-38	0870-9031-061		チェーン106	1	RS25-106		
25-39	H104-0106-016		ボルト	2	M6×16 SPW(φ14×t1.0)		
25-40	1192-6311-000		チンアツフレーム	1			
25-41	1192-6312-000		チンアツシャフト	1			
25-42	1181-0412-000		チンアツローラ	1			
25-43	0740-0001-200		Cリング	2	φ12 軸用		
25-44	0740-0001-200		Cリング	2	φ12 軸用		
25-45	1192-5028-000		カラー	2			
25-46	H114-0108-020		ボルト	2	M8×20 SPW(φ18×t1.6)		
25-47	1192-6316-000		フック	2			
25-48	A252-0706-012		トラスコネジ	2	M6×12		
25-49	F300-0106-000		フランジナット	2	M6		
25-50	1194-5601-000		ホジヨホッパ	1			

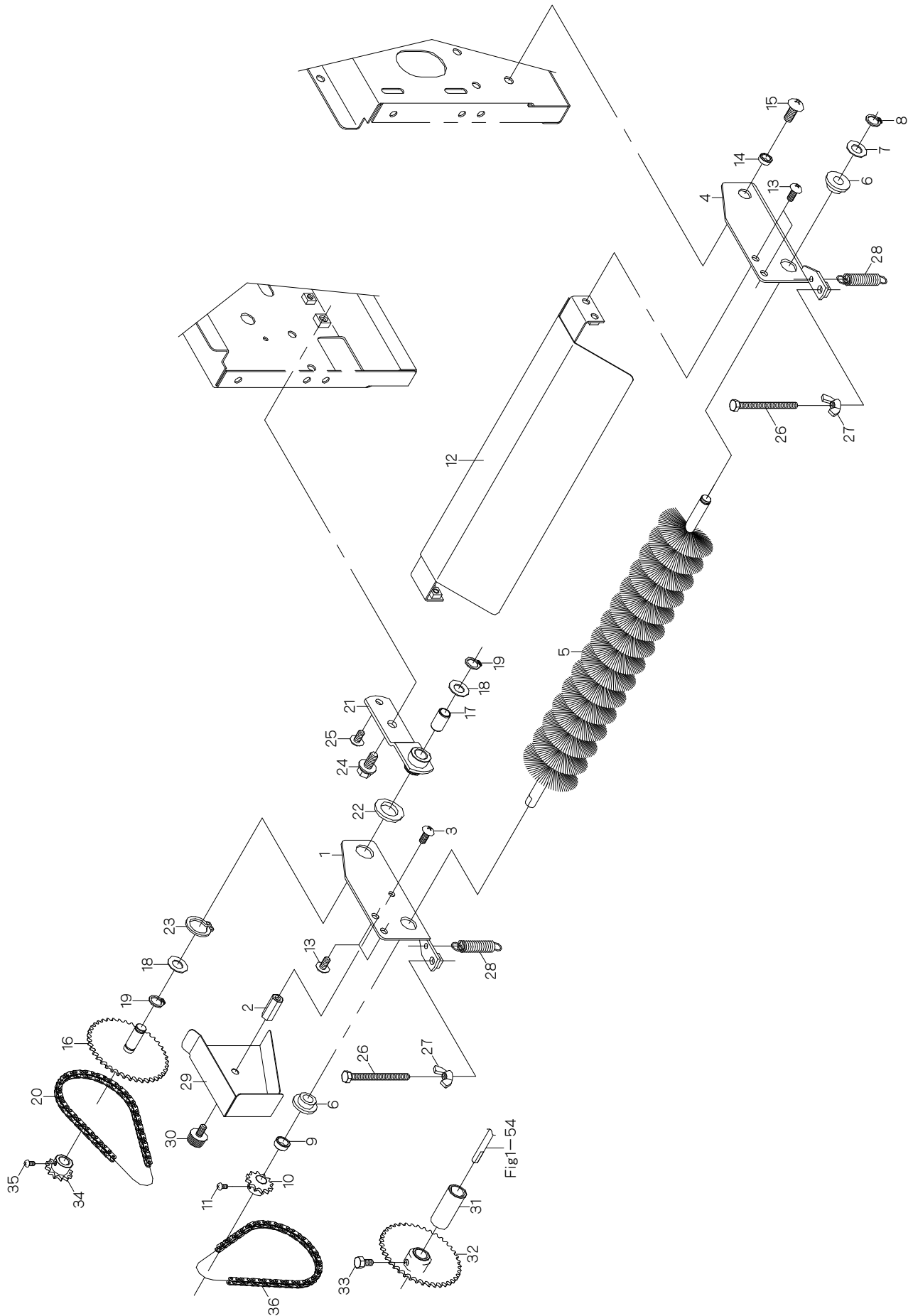
26. BF-30 <ブラシセット> (オプション)



26. BF-30 〈ブラシセット〉 (オプション)

見出番号	部品番号	互換性	部品名称	個数	規格	備考	小売価格 (円)
26-1	1192-6151-000		ブラシフレームL	1			
26-2	1192-6152-000		ブラシフレームR	1			
26-3	H164-0106-016		ボルト	4	M6×16 SPW(φ18×t1.6)		
26-4	1193-7001-000		ブラシカバー	1			
26-5	H104-0106-016		ボルト	4	M6×16 SPW(φ14×t1.0)		
26-6	1192-6154-000		シキリバー	1			
26-7	0350-0140-818		ワッシャ	2	M8×φ18×t1.6		
26-8	A301-0108-001		ナット	4	M8		
26-9	1192-6161-000		ハイドブラシ	1			
26-10	1192-6166-000		メタル	2			
26-11	1192-6167-000		ワッシャ	2	M20.5×φ34×t0.8		
26-12	1000-2348		ジクウケ(C)	2			
26-13	0731-0101-010		チョウセイライナー	1	11×17×1.0		
26-14	0740-0001-000		Cリング	1	φ10 軸用		
26-15	A140-0600-650		チョウボルト	2	M6×50		
26-16	A300-0106-001		ナット	4	M6		
26-17	A330-0100-60P		チョウナット	2	M6		
26-18	0740-0001-000		Cリング	1	φ10 軸用		
26-19	0731-0101-010		チョウセイライナー	1	11×17×1.0		
26-20	1192-6181-000		ブラシアームA	1			
26-21	1000-2348		ジクウケ(C)	1			
26-22	0731-0101-010		チョウセイライナー	1	11×17×1.0		
26-23	1192-6183-000		ブラシアームB	1			
26-24	1000-2348		ジクウケ(C)	1			
26-25	0731-0101-010		チョウセイライナー	1	11×17×1.0		
26-26	0350-0151-026		ワッシャ	1	M10×φ26×t2.3		
26-27	1192-6184-000		チェーンカバー	1			
26-28	1192-5026-000		スプロケット12-10	1			
26-29	A252-0104-008		トラスコネジ	1	M4×8		
26-30	1192-6185-000		スプロケット40-10	1			
26-31	A040-0106-010		ボルト	1	M6×10		
26-32	0870-9031-061		チェーン106	1	RS25-106		
26-33	H104-0106-016		ボルト	2	M6×16 SPW(φ14×t1.0)		

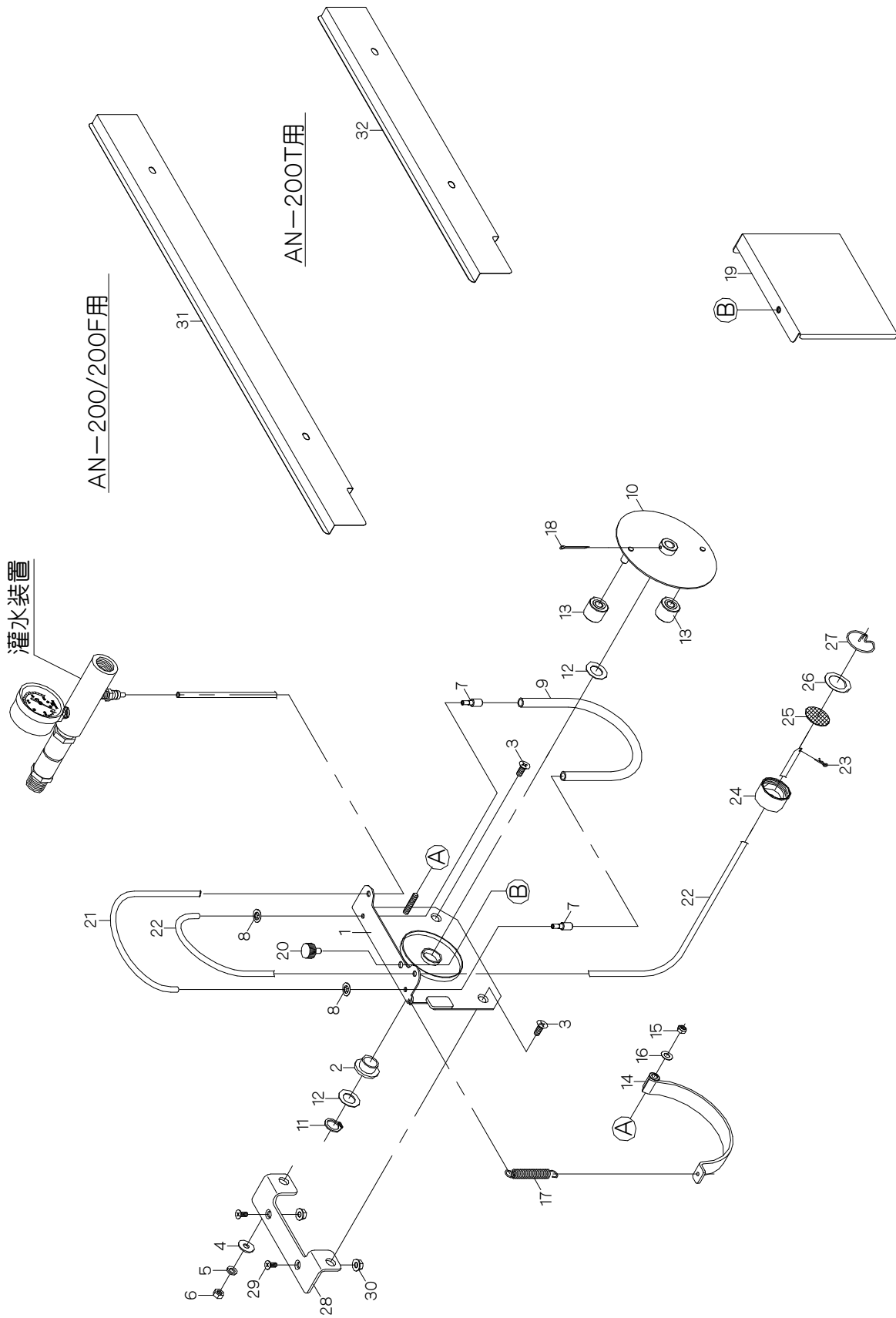
27. HF-20 <排粉装置> (オプション)



27. HF-20<排粉装置> (オプション)

見出番号	部品番号	互換性	部品名称	個数	規格	備考	小売価格 (円)
27-1	1192-5021-000		ハイモミアームL	1			
27-2	A301-0006-25T		タカナット	1	M6×25		
27-3	A252-0706-012		トラスコネジ	1	M6×12		
27-4	1192-5022-000		ハイモミアームR	1			
27-5	1192-5023-000		ハイジョブラシ	1			
27-6	1000-2348		ジクウケ(C)	2			
27-7	0731-0101-010		チョウセイライナー	1	11×17×1.0		
27-8	0740-0001-000		Cリング	1	φ10 軸用		
27-9	1192-5025-000		カラー	1			
27-10	1192-5026-000		スプロケット12-10	1			
27-11	A252-0104-008		トラスコネジ	1	M4×8		
27-12	1192-5027-000		ハイモミカバー	1			
27-13	A252-0706-012		トラスコネジ	4	M6×12		
27-14	1192-5028-000		カラー	1			
27-15	A252-0708-020		トラスコネジ	1	M8×20		
27-16	1192-5031-000		アイドラー40	1			
27-17	MB10-20DU-000		ドライブアリング	1			
27-18	0731-0101-010		チョウセイライナー	2	11×17×1.0		
27-19	0740-0001-000		Cリング	2	φ10 軸用		
27-20	0870-9030-581		チェーン58	1	RS25-58		
27-21	1177-5028-000		カウンタメタル	1			
27-22	1177-5029-000		ワッシャ28	1			
27-23	0740-0001-700		Cリング	1	φ17 軸用		
27-24	H114-0108-020		ボルト	1	M8×20 SPW(φ18×t1.6)		
27-25	A252-0706-016		トラスコネジ	1	M6×16		
27-26	A100-0106-070		ボルト	2	M6×70		
27-27	A330-0100-60P		チョウナット	2	M6		
27-28	1192-5033-000		スプリング	2			
27-29	1192-5034-000		カバー	1			
27-30	1192-2075-000		ケシヨウネジ M6×12	1	M6×12 (K100-0106-012W)		
27-31	1192-5035-000		カラー	1			
27-32	1192-5036-000		スプロケット40-12	1			
27-33	A040-0106-010		ボルト	1	M6×10		
27-34	1192-5026-000		スプロケット12-10	1			
27-35	A252-0104-008		トラスコネジ	1	M4×8		
27-36	0870-9030-581		チェーン58	1	RS25-58		

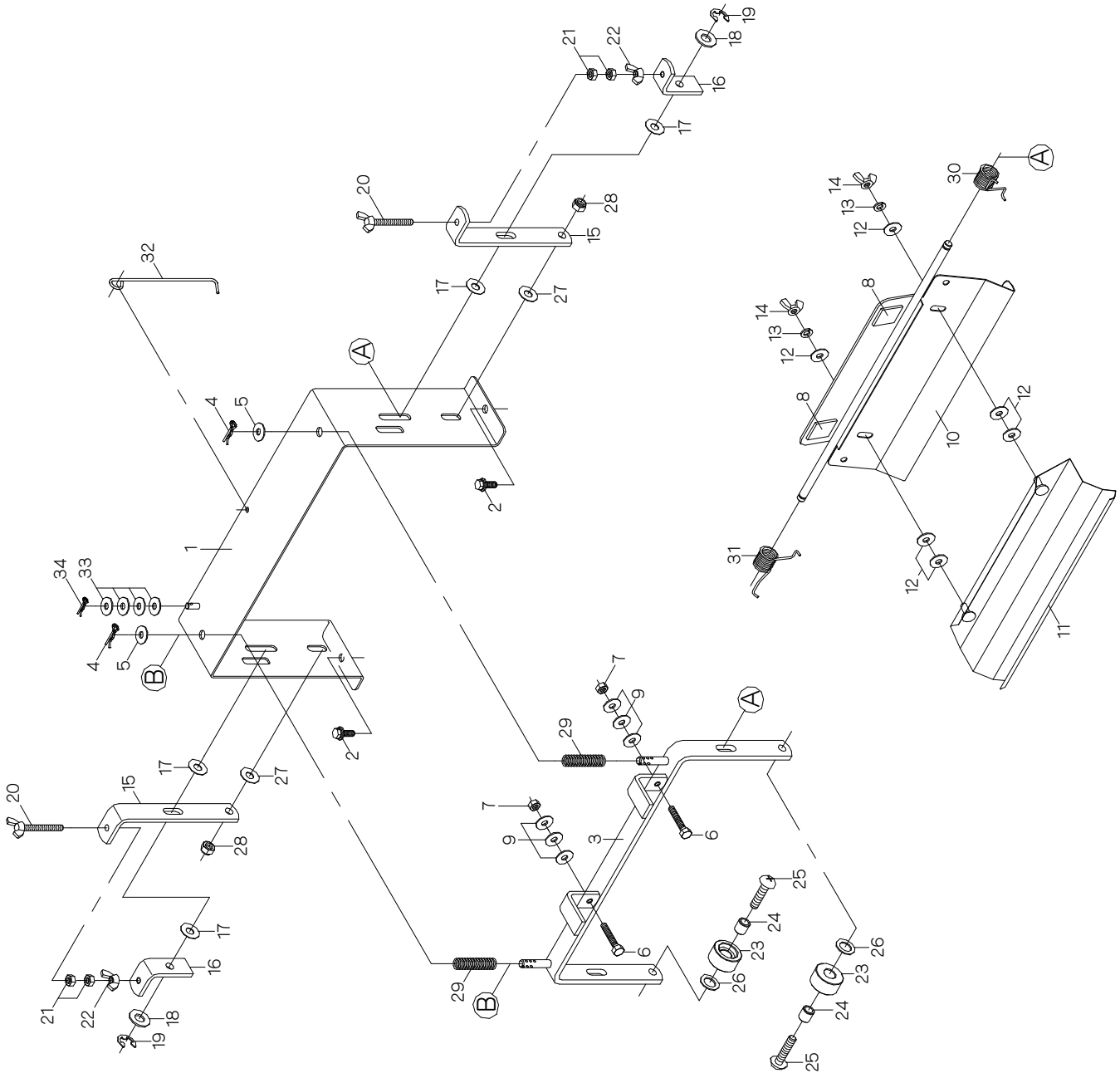
28. DN-50 <薬液散布装置> (オプション)



28. DN-50<薬液散布装置> (オプション)

見出番号	部品番号	互換性	部品名称	個数	規格	備考	小売価格 (円)
28-1	1192-3781-000		ダコニールフレーム	1			
28-2	1192-4055-000		ブッシュ15	1			
28-3	A222-0106-016		サラコネジ	2	M6×16		
28-4	0350-0140-618		ワッシャ	2	M6×φ18×t1.6		
28-5	A360-0100-602		スプリングワッシャ	2	M6		
28-6	A300-0106-001		ナット	2	M6		
28-7	1192-3783-000		ジョイント	2			
28-8	1192-3783-100		ブッシュナット	2			
28-9	1192-3784-000		シリコンホース	1			
28-10	1192-3785-000		ローラジク	1			
28-11	0740-0001-500		Cリング	1	φ15 軸用		
28-12	1181-0216-000		ワッシャ	2	M15.5×φ25×t0.6		
28-13	1192-3786-000		ローラ	2			
28-14	1192-3787-000		ホースガイド	1			
28-15	A350-0106-000		ロックナット	1	M6		
28-16	0350-0130-613		ワッシャ	1	M6×φ13×t1.0		
28-17	1192-3788-000		スプリング	1			
28-18	0520-0130-025		ワリピン	1	φ3×25		
28-19	1192-3791-000		ポンプカバー	1			
28-20	1192-2075-000		ケシヨウネジ M6×12	1	M6×12 (K100-0106-012W)		
28-21	1192-3764-000		トシュツホース	1			
28-22	1192-3801-000		ホース	1			
28-23	0521-0106-000		スナップピン	1	φ6用		
28-24	1192-3802-000		ウエイト	1			
28-25	1192-3803-000		フィルター	1			
28-26	1192-3804-000		ワッシャ	1	M20×φ30×t0.6		
28-27	1192-3805-000		フック	1			
28-28	1192-2051-000		トリツケプレート	1			
28-29	A222-0105-012		サラコネジ	2	M5×12		
28-30	K300-0105-001		コニカルナット	2	M5		
28-31	1197-1501-000		レールカバー-2	1			
28-32	1197-1502-000		レールカバー-2 T	1			

29. SN-1 <スミトリ装置> (オプション)



29. SN-1<スミトリ装置> (オプション)

見出番号	部品番号	互換性	部品名称	個数	規格	備考	小売価格 (円)
29-1	1193-6511-001-01		フレーム	1			
29-2	H164-0106-016		ボルト	2	M6×16 SPW(φ18×t1.6)		
29-3	1193-6512-000		ローラフレーム	1			
29-4	1193-6528-000		スナップピン(8B)	2			
29-5	0350-0140-818		ワッシャ	2	M8×φ18×t1.6		
29-6	A100-0106-030		ボルト	2	M6×30		
29-7	A300-0106-001		ナット	2	M6		
29-8	1181-0426-000		レストンスポンジ	2	3×20×30		
29-9	0350-0140-618		ワッシャ	6	M6×φ18×t1.6		
29-10	1193-6513-000		スミオサエR	1			
29-11	1193-6514-000		スミオサエF	1			
29-12	0350-0140-618		ワッシャ	6	M6×φ18×t1.6		
29-13	A360-0100-602		スプリングワッシャ	2	M6		
29-14	A330-0100-600		チョウナット	2	M6		
29-15	1193-6515-000		メタルベース	2			
29-16	1193-6516-000		メタル	2			
29-17	1193-6526-000		ワッシャ(8.5×20)	4			
29-18	0350-0140-818		ワッシャ	2	M8×φ18×t1.6		
29-19	0742-0100-600		Eリング	2	φ6 軸用		
29-20	A140-0600-650		チョウボルト	2	M6×50		
29-21	A300-0106-001		ナット	4	M6		
29-22	A330-0100-600		チョウナット	2	M6		
29-23	1193-6517-000		ローラ	2			
29-24	1193-6518-000		ローラカラー	2			
29-25	A252-0108-035		トラスコネジ	2	M8×35		
29-26	3864-4064-110		ザガネ	2			
29-27	1193-6526-000		ワッシャ(8.5×20)	2			
29-28	U300-0108-001		Uナット	2	M8		
29-29	1193-6521-000		オサエバネ	2			
29-30	1193-6523-000		スプリングL	1			
29-31	1193-6524-000		スプリングR	1			
29-32	1193-6525-000		フック	1			
29-33	0350-0140-618		ワッシャ	4	M6×φ18×t1.6		
29-34	0521-0106-000		スナップピン	1	φ6用		