

2007年版

**一粒千鳥播種機
純正部品表**

AP-G230S

AP-G230FS

AP-G330S

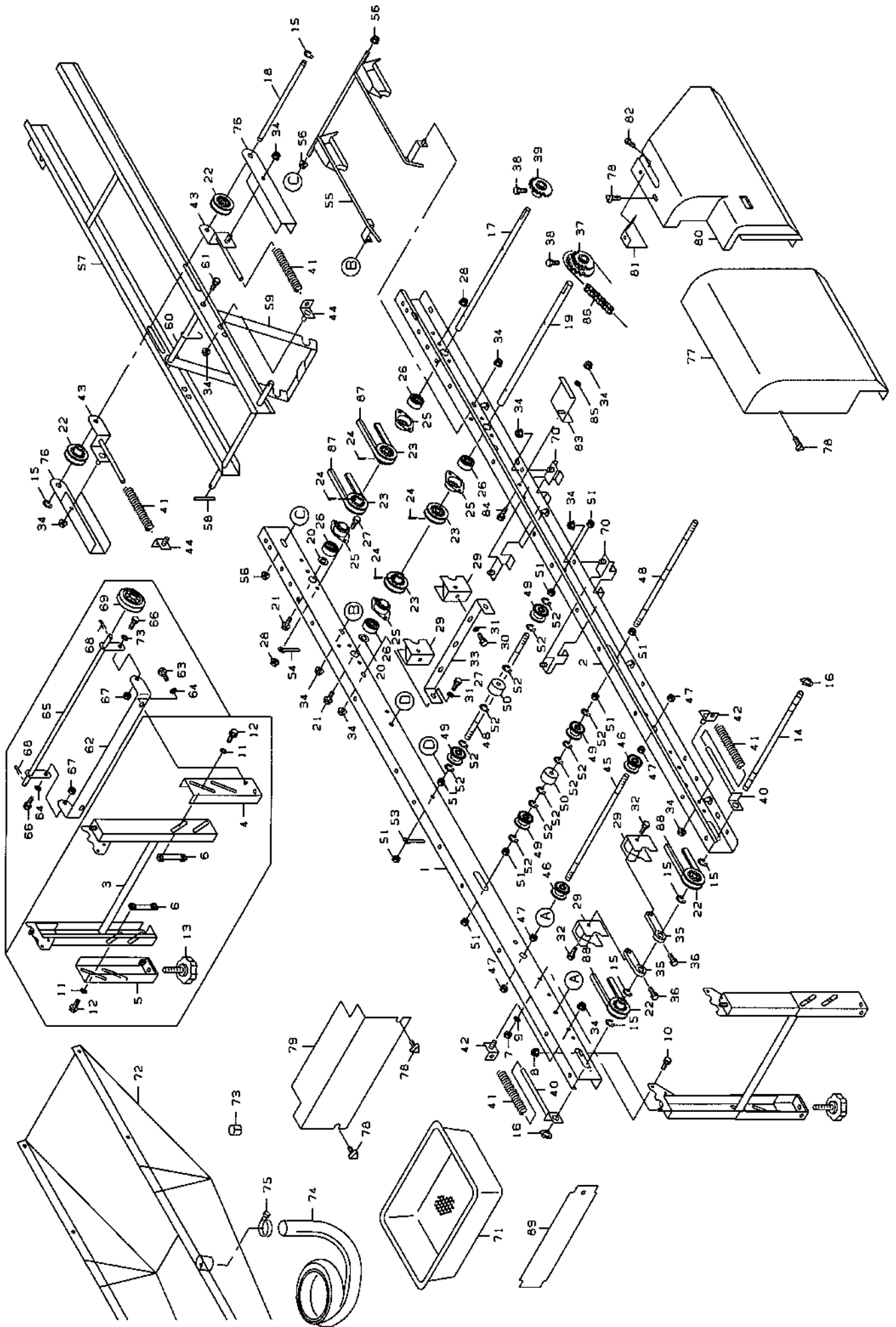
AP-G330FS

AP-G430S

目 次

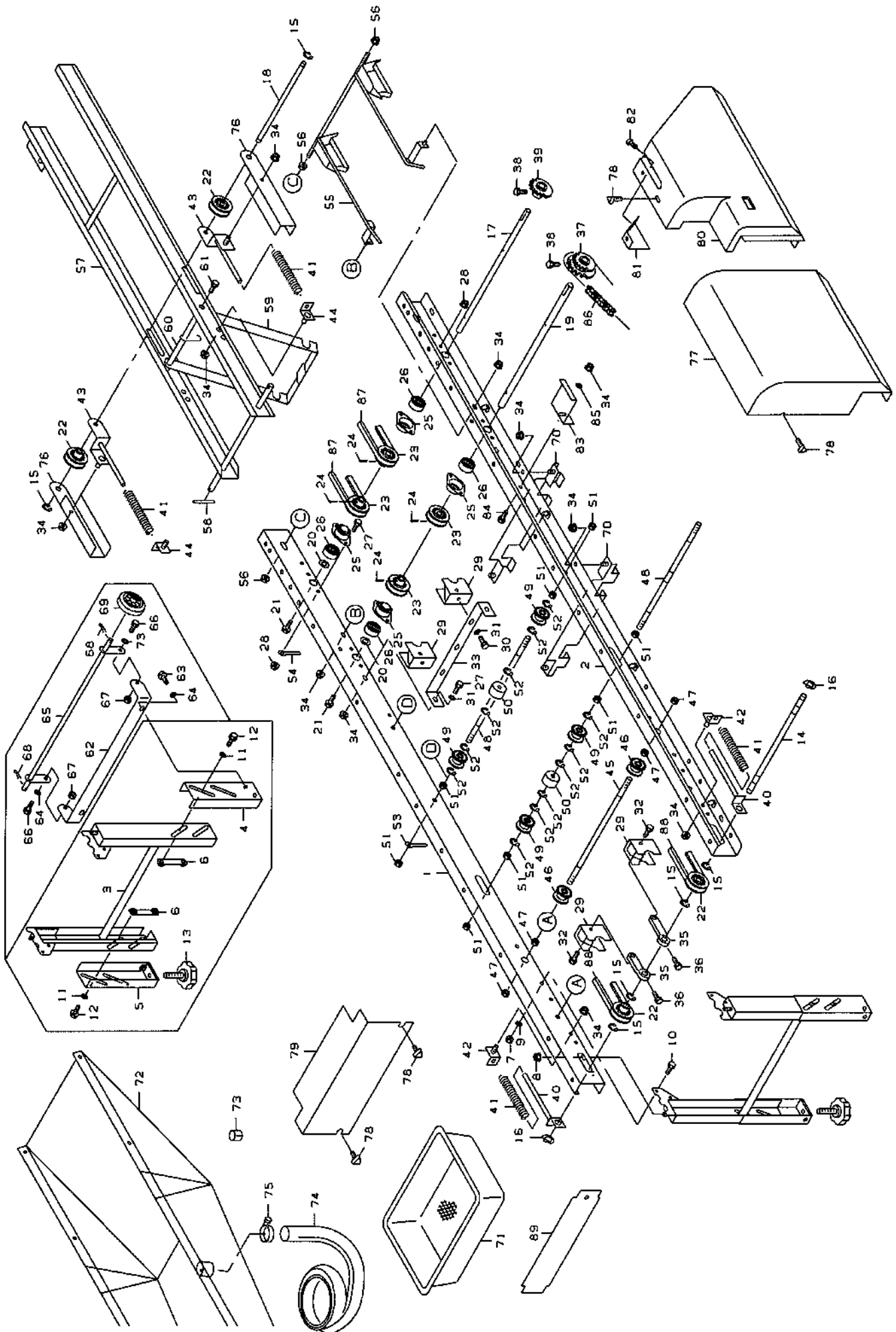
1.	搬送レール関係	(AP-G230S, AP-G230FS)	1
2.	播種装置関係	(AP-G230S, AP-G230FS)	5
3.	覆土灌水装置関係	(AP-G230S, AP-G230FS)	11
4.	電装関係	(AP-G230S, AP-G230FS)	15
5.	マーク関係	(AP-G230S, AP-G230FS)	17
6.	床土装置 (アタッチメント)関係	(AP-G230FS)	19
7.	搬送レール関係	(AP-G330S, AP-G330FS, AP-G430S)	23
8.	播種装置関係	(AP-G330S, AP-G330FS, AP-G430S)	29
9.	覆土灌水装置関係	(AP-G330S, AP-G330FS, AP-G430S)	35
10.	電装関係	(AP-G330S, AP-G330FS, AP-G430S)	41
11.	マーク関係	(AP-G330S, AP-G330FS, AP-G430S)	43
12.	床土装置 (アタッチメント)関係	(AP-G330FS)	45

1. 搬送レール関係 (AP-G230S, AP-G230FS)



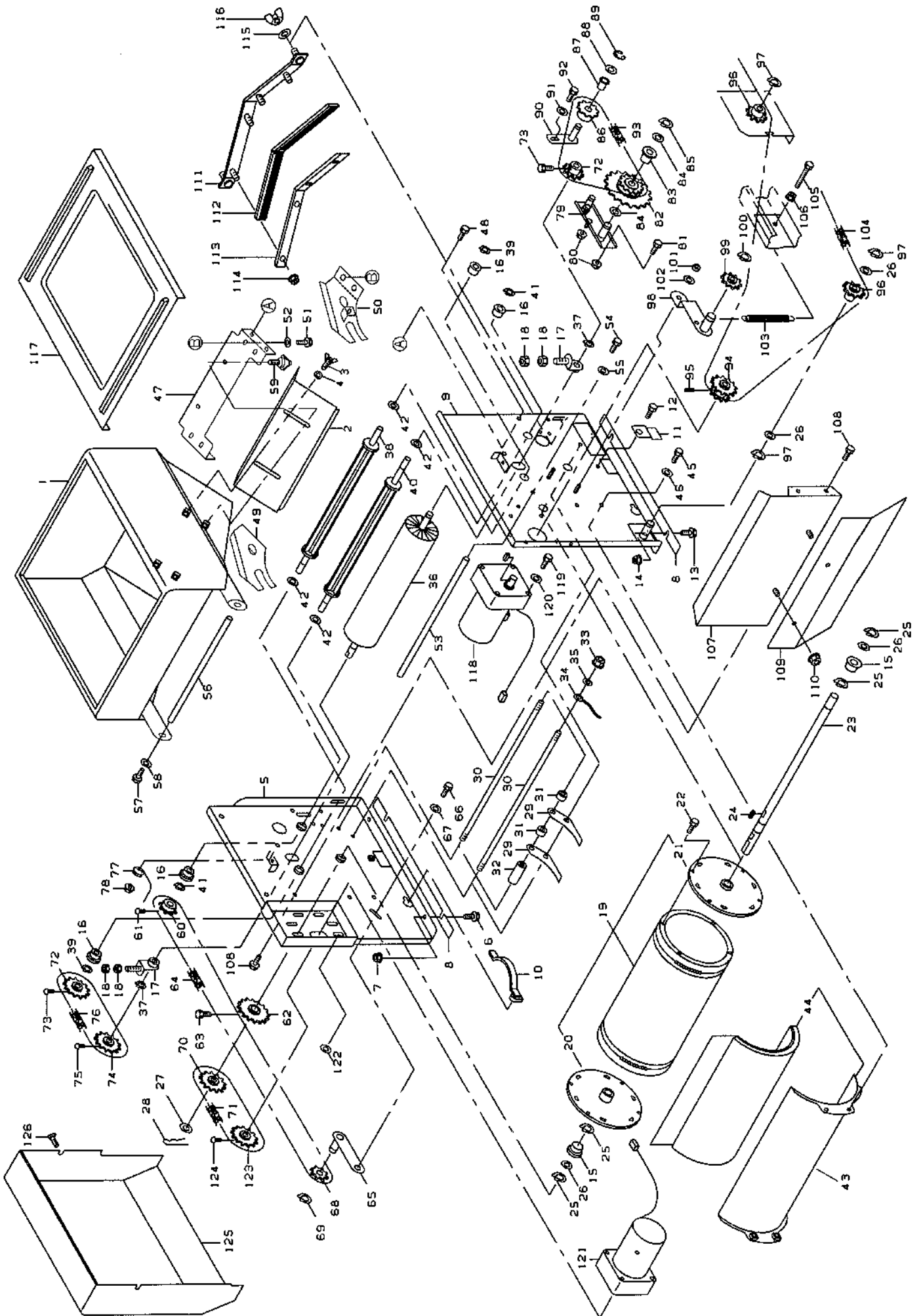
図番	品番	品名	数量		備考
			G230S	G230FS	
1	24301-1111-1	レール 左	1		
2	24301-1112-1	レール 右	1		
	24711-1130-1	レールスタンド アッシ	2		3~13
3	24711-1131-1	レールスタンド 上	2		
4	24711-1133-1	レールスタンド 下 1	2		
5	24711-1134-1	レールスタンド 下 2	2		
6	24711-1141-1	スタンド止金具	4		
7	01052-50060	タフロックナット	4		M6
8	02124-50080	皿座ナット	4		M8
9	04013-50060	平座金	4		6*18*1.2
10	01050-50616	六角ボルト	4		M6*16
11	04013-50080	平座金	8		8*18*1.6
12	01020-50816	SWボルト	8		M8*16
13	24059-1124-2	アジャスタフ 45	4		
14	24145-1211-2	搬送軸 1	1		
15	04613-50100	E リング	6		E-10
16	04612-50120	軸用止め輪	2		S-12
17	24030-1127-1	搬送軸 3	1		
18	24020-1128-2	搬送軸 4	1		
19	24145-1214-1	搬送軸 4	1		
20	24020-1159-1	スラストシム	2		
21	01020-50612	SWボルト	2		M6*12
22	24020-1129-1	搬送プーリ (穴径φ12)	4		
23	24001-1123-5	プーリ12 (穴径φ15)	4		
24	05511-50330	ワリピン	4		3.0*30
25	24030-1131-2	ヘアリングケース	4		
26	08141-06202	ボールヘアリング	4		6202DD
27	01050-50612	六角ボルト	10		M6*12
28	02124-50060	皿座ナット	8		M6
29	24145-1281-1	搬送プーリスプレーバ	4		
30	01020-50625	SWボルト	2		M6*25
31	04012-50060	平座金	4		6*18*1.2
32	01052-50635	六角ボルト	2		M6*35
33	24145-1283-1	スクレーパトメ板	1		
34	02124-50060	皿座ナット	15		M6
35	24145-1286-1	スクレーパウケ 2(穴径φ12)	2		
36	01050-50616	六角ボルト	2		M6*16
37	24143-1133-1	スプロケット22-22.S15	1		
38	01250-50612	十字穴付六角ボルト	2		M6*12
39	24185-1126-1	スプロケット23.S15	1		
40	24145-1171-3	テンションプレート 1	2		
41	24020-1176-2	テンションパネ	4		
42	24020-1172-1	テンションプレート 2	2		
43	24020-1173-3	テンションプレート 3	2		
44	24020-1174-1	テンションプレート 4	2		
45	24031-1129-1	搬送ロール軸 2	2		
46	24031-1131-2	搬送ローラ	4		

1. 搬送レール関係 (AP-G230S, AP-G230FS)



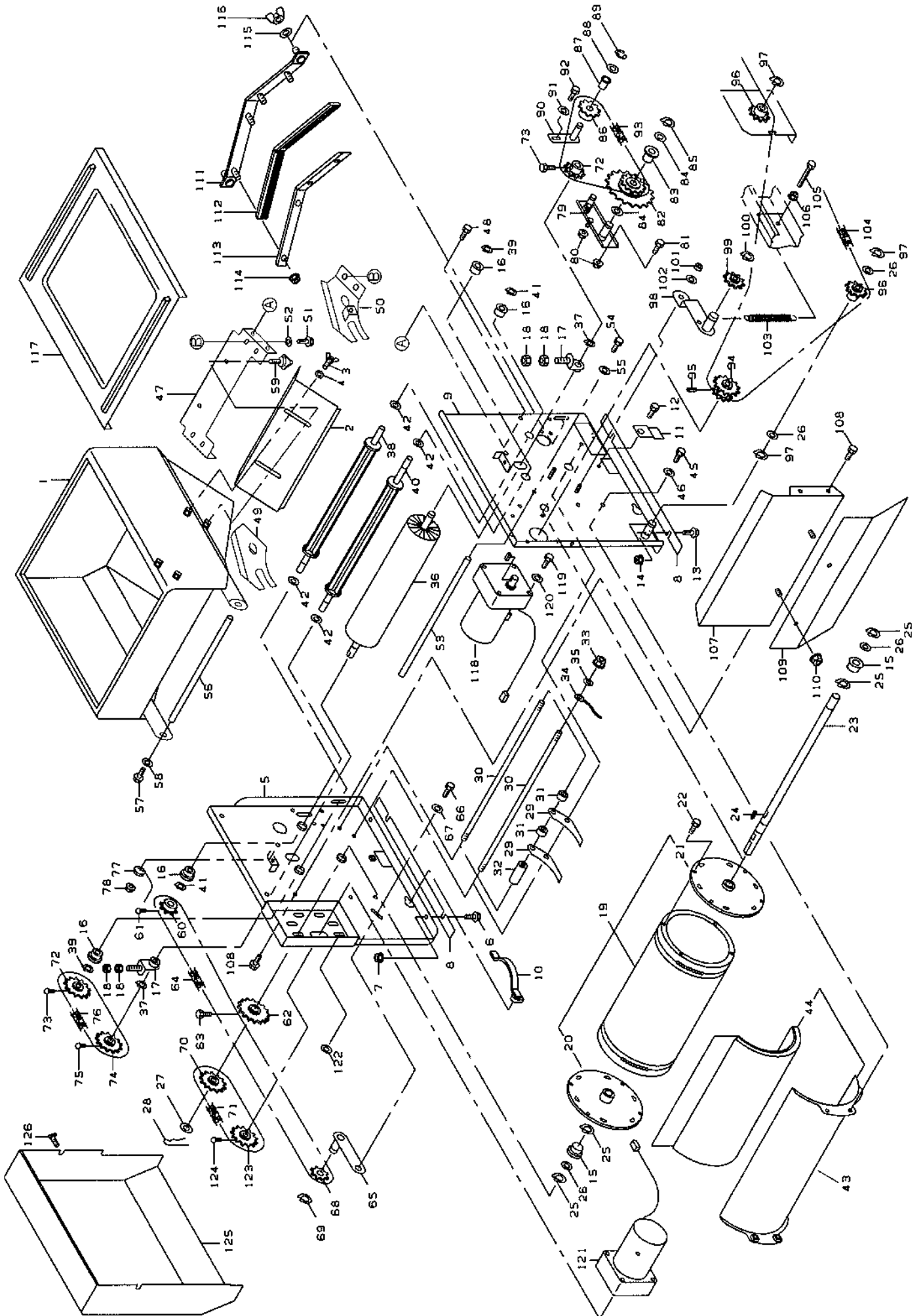
図番	品番	品名	数量		備考
			G230	G230F	
47	02013-50080	六角ナット	8		M8
48	24145-1141-1	搬送ロール軸 3	3		
49	24031-1131-2	搬送ローラ	6		
50	24341-1134-1	搬送ローラ 2	3		
51	02013-50080	六角ナット	12		M8
52	04613-50060	E リング	18		E-6
53	061-9511	配線押エ	1		φ8
54	061-9520	配線押エ	1		φ6
55	24143-1157-1	箱受	1		
56	02124-50080	皿座ナット	4		M8
57	24301-1151-1	補助レール	1		
58	05411-00420	スプリングピン	2		4.0*20
59	24301-1153-1	補助レール付属A	1		
60	24301-1155-1	補助レール付属B	1		
61	01020-50816	SWホルト	2		M8*16
	24711-9120-1	キャスターアツシ	1		62~69
62	24711-9118-1	キャスター支点 1	1		
63	01152-50820	SWホルト	2		M8*20
64	04013-50080	平座金	4		8*18*1.6
65	24711-9119-1	キャスター支点 2	1		
66	01020-50820	六角ホルト	2		M8*20
67	02505-50080	タフロックナット	2		M8
68	05511-50320	ワリピン	2		3.0*20
69	24145-9117-1	車輪	2		
70	24145-2313-1	粉受レール 1	2		
71	24059-2311-2	粉受ケ	1		
72	24020-4211-5	排水受ケ	1		
73	24145-4529-1	排水付属 2	1		
74	24020-4525-1	排水ホース	1		
75	24020-4527-1	ホースバンド	1		
76	24020-6125-1	ベルトカバー	2		
77	24375-6112-1	カバー 2	1		
78	01406-50612	ノブホルト KTB2	1		M6*12
79	24341-6113-2	カバー 3	1		
80	24143-6114-1	カバー 4	1		
81	24115-6129-1	カバー 4 補助	1	—	
82	03054-50612	ナベ小ネジ	2	—	M6*12
83	24143-6121-1	カバー 4 止め金具	1		
84	01050-50616	六角ホルト	1		M6*16
85	04013-50060	平座金	1		6*18*1.2
86	07604-11440	チェン 410-144	1		144L
87	07510-00060	Vベルト	2		A-60
88	07510-00115	Vベルト	2		A-115
89	24001-6111-4	床土ナラシ定規	1		

2. 播種装置関係 (AP-G230S, AP-G230FS)



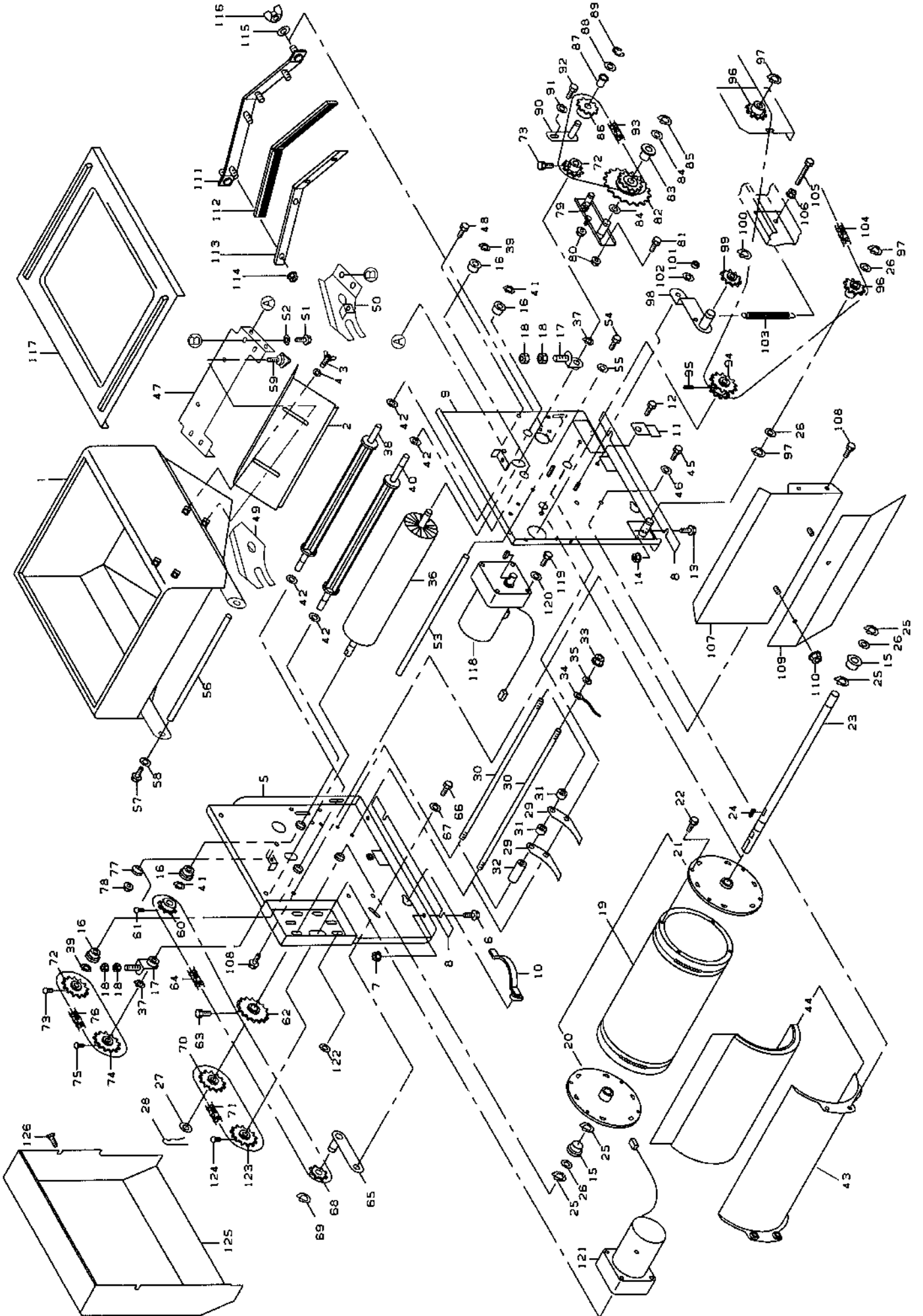
図番	品番	品名	数量		備考
			G230S	G230FS	
	24379-2020-1	播種装置アツシ	1		
1	24341-2111-1	播種ホッパ	1		
2	24030-2112-1	粉シャッタ	1		
3	01850-50612	蝶ホルト	2		M6*12
4	04013-50060	平座金	2		6*18*1.2
5	24388-2211-1	ホッパ台 1	1		
6	01050-50616	六角ホルト	2		M6*16
7	02124-50060	皿座ナット	2		M6
8	24187-2272-1	ホッパ台 シム	2		
9	24388-2212-1	ホッパ台 2	1		
10	24030-1166-1	ガイドハネ	2		
11	24145-1168-1	ガイド調節板	2		
12	01407-50612	化粧ネジ NO.3型	2		M6*12
13	01050-50616	六角ホルト	2		M6*16
14	02124-50060	皿座ナット	2		M6
15	24058-2223-1	ブッシュ	2		
16	24011-1171-2	モートル用 ブッシュ	4		
17	24030-2221-2	ロールアジャスタ	2		
18	02013-50060	六角ナット	4		M6
	24171-2120-1	播種ロール アツシ	1		19~22
19	24171-2216-1	播種ロール	1		
20	24058-2217-2	播種ロールフランジ 1	1		
21	24058-2228-2	播種ロールフランジ 2	1		
22	03501-50416	ナベタッピンネジ	8		M4*16
23	24058-2218-6	播種ロール軸	1		
24	05712-05515	キー 両丸	1		5*5*15
25	04612-10150	軸用止め輪	4		S-15
26	53022-4483-1	テンションプーリ 座金	2		
27	53042-3428-1	チェンク 座金	1		
28	05516-50160	止めピン (B形)	1		R16B
	24171-2220-1	スクレーパ セット	1		29~33
29	24058-2229-1	ロールスクレーパ	56		
30	24058-2231-1	スクレーパ止め軸	2		
31	24171-2232-1	カラ-15-10-4	55		
32	24171-2233-1	カラ-15-10-45.5	2		
33	02124-50060	皿座ナット	4		M6
34	24145-5133-1	アース線(2sqx1m)	1		
35	04412-50060	外歯座金(皿型)	1		M6
36	24030-2219-1	ロールブラシ	1		
37	04612-10100	軸用止め輪	2		S-10
38	24058-2225-4	攪拌ロール	1		
39	04612-10100	軸用止め輪	2		S-10
40	24171-2224-1	供給ロール	1		
41	04612-10100	軸用止め輪	2		S-10
42	24185-2227-1	供給ロール シム	4		
	24171-2140-1	ロールガイド アツシ	1		43~46
43	24171-2213-1	ロールガイド	1		

2. 播種装置関係 (AP-G230S, AP-G230FS)



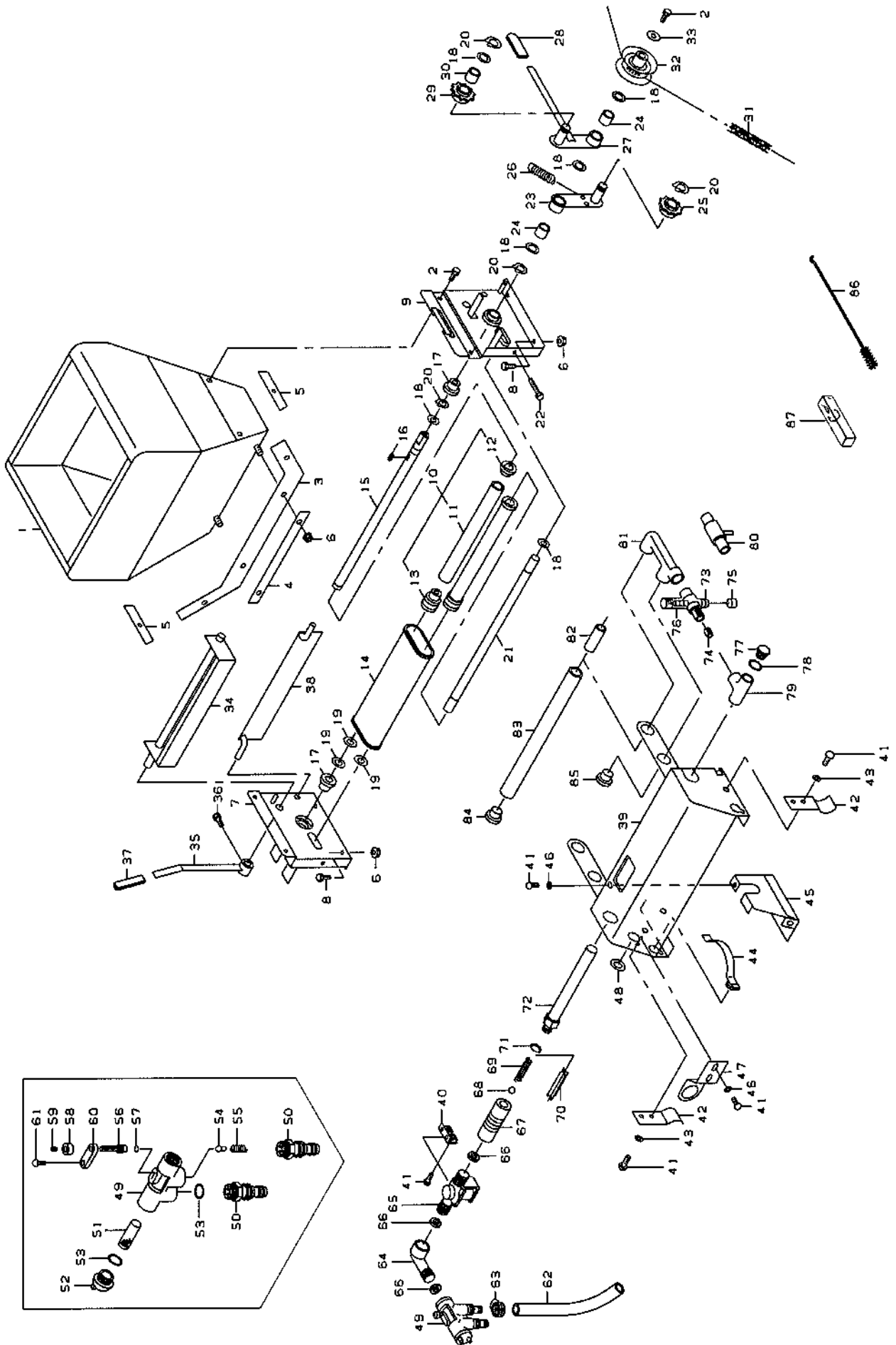
図番	品番	品名	数量		備考
			G230S	G230FS	
44	24171-2214-1	ロールガイドシート	1		
45	01020-50612	SWホルト	4		M6*12
46	04013-50060	平座金	4		6*18*1.2
47	24341-2293-2	ホッパ台ツナキ 1	1		
48	01020-50612	SWホルト	4		M6*12
49	24388-2113-1	軸受 1	1		
50	24388-2114-1	軸受 2	1		
51	01020-50612	SWホルト	6		M6*12
52	04013-50060	平座金	4		6*18*1.2
53	24341-2294-1	ホッパ台ツナキ 2	1		
54	01020-50612	SWホルト	2		M6*12
55	04012-50060	平座金	2		6*13*1.0
56	24341-2127-1	播種支点軸	1		
57	01020-50812	SWホルト	2		M8*12
58	04013-50080	平座金	2		8*18*1.6
59	01406-50612	ワホルト KTB2	2		M6*12
60	24058-2261-2	スプロケット 12	1		
61	01250-50612	十字穴付六角ホルト	1		M6*12
62	24058-2259-1	スプロケット 18	1		
63	01250-50612	十字穴付六角ホルト	1		M6*12
64	24058-6313-2	チェン 3	1		38 L
65	24030-2256-2	テンションアーム 2	1		
66	01020-50612	SWホルト	1		M6*12
67	04013-50060	平座金	1		6*18*1.2
68	24030-2241-1	テンションスプロケット T11	1		
69	04612-10150	軸用止め輪	1		S-15
70	24187-2254-1	播種ロールスプロケット(12T、S15)	1		
71	07604-10480	チェン 410-48 播種ロール軸駆動	1		48 L
72	24171-2278-1	スプロケット 13T(P6.35)	2		
73	03456-00608	六角穴付止ネジ(クホミ 先)	2		M6*8
74	24171-2279-1	スプロケット 22T(P6.35)	1		
75	03456-00608	六角穴付止ネジ(クホミ 先)	1		M6*8
76	24171-6322-1	チェン 12	1		34 L (ピッチ 6.35)
77	24173-2264-1	チェン ハリハネ	1		
78	02124-50060	皿座ナット	1		M6
79	24872-2824-2	排糞カウンタ 2	1		
80	02124-50060	皿座ナット	2		M6
81	01050-50612	六角ホルト	1		M6*12
82	24781-2819-1	カウンタスプロケット 12-50	1		
83	56058-3214-1	テンションアーム ブッシュ	1		
84	53022-4483-1	テンションプーリ 座金	2		
85	04612-10150	軸用止め輪	1		S-15
86	24781-2822-1	カウンタスプロケット 22	1		
87	828-2192	フランジ ブッシュ	1		80F-1220
88	04012-50120	平座金	1		12*22*1.6
89	04612-10120	軸用止め輪	1		S-12
90	24781-2841-1	テンション アーム	1		

2. 播種装置関係 (AP-G230S, AP-G230FS)



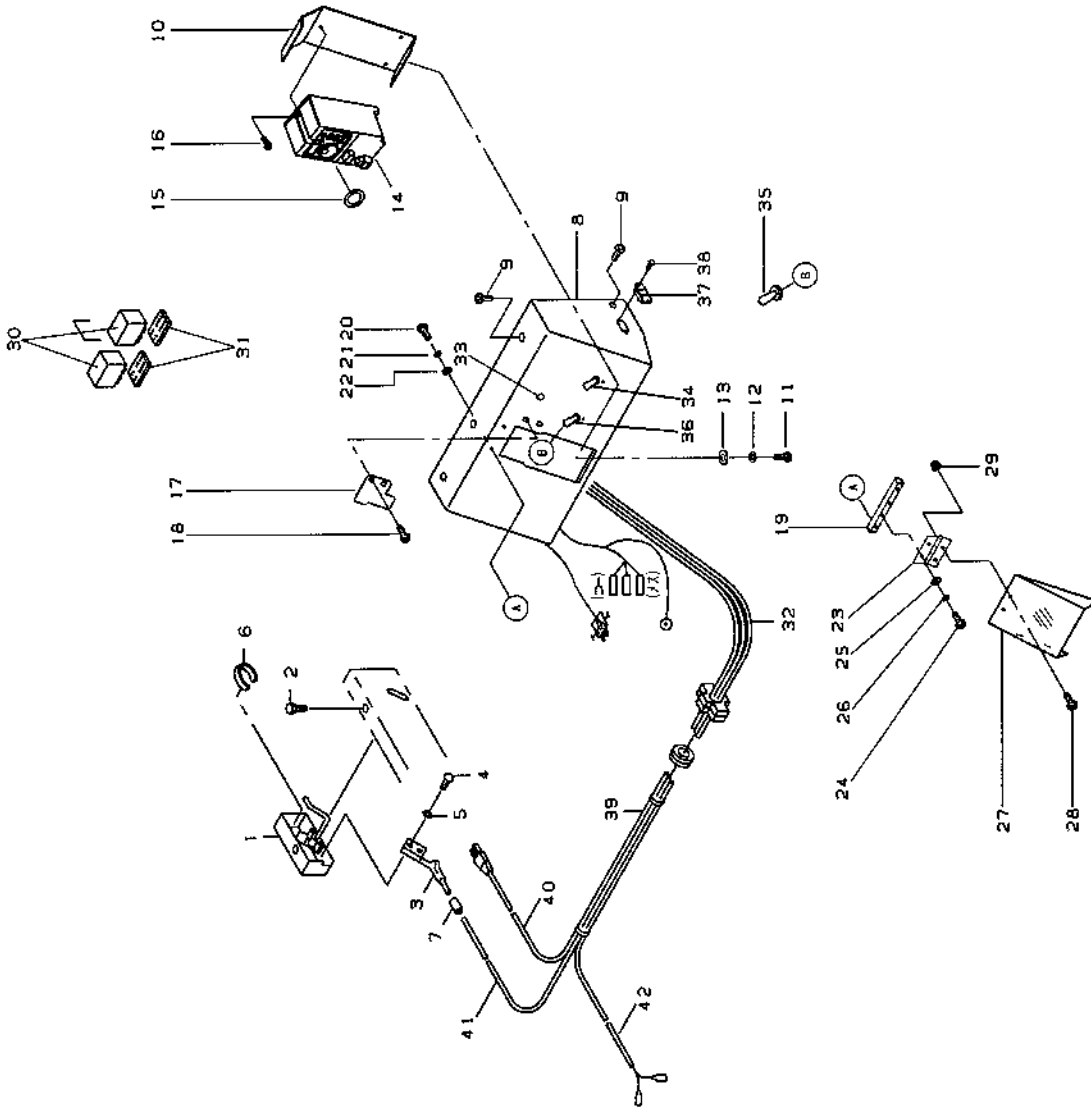
図番	品番	品名	数量		備考
			G230S	G230FS	
1	24143-3111-2	覆土ホッパ°	1		
2	01020-50612	SWホルト	5		M6*12
3	24143-3112-2	覆土布	1		
4	24020-3113-1	布押工	1		
5	24143-3117-1	覆土布押工 2	2		
6	02124-50060	皿座ナット	8		M6
7	24185-3211-1	覆土ホッパ°台 1	1		
8	01050-50616	六角ホルト	4		M6*16
9	24185-3212-1	覆土ホッパ°台 2	1		
10	24020-3260-1	覆土ローラ アツシ	2		11~13
11	24020-3115-2	覆土ローラ	2		
12	24020-3116-2	覆土ローラフランジ°	2		
13	24020-3117-2	覆土ローラフランジ° 2	2		
14	24020-3229-3	コンベアベルト ミニ	1		
15	24020-3218-2	コンベア軸 1	1		
16	05712-05515	キー 両丸	1		5*5*15
17	24058-2223-1	ブッシュ	2		
18	53022-4483-1	テンションプ°ーリ座金	6		
19	53042-3428-1	チェン軸座金	3		
20	04612-10150	軸用止め輪	4		S-15
21	24073-3219-1	コンベア軸 2	1		
22	01052-50650	六角ホルト	2		M6*50
23	24030-3231-1	テンションアーム 3	1		
24	24030-3232-1	ブッシュ 15-19-18	2		
25	24030-2241-1	テンションスプロケット T11	1		
26	24068-3241-1	テンションパネ 1	1		
27	24030-3224-1	クラッチアーム 2	1		
28	24051-2133-2	アームキャップ°	1		
29	24726-2241-1	テンションスプロケット T13	1		
30	56058-3214-1	テンションアーム ブッシュ	1		
31	07604-10800	チェン 410-80	1		80 L
32	24058-2243-3	リングスプロケット 12	1		
33	04014-50060	平座金	1		6*22*2.3
34	24020-3228-2	覆土シャッタ	1		
35	24030-3228-1	覆土ブラシアーム	1		
36	01050-50612	六角ホルト	1		M6*12
37	24051-2133-2	アームキャップ°	1		
38	24020-3234-1	ハイド°板	1		
	24185-4101-1	灌水装置完備	1		39~85
39	24173-4211-1	灌水箱	1		
40	24058-4117-4	受け金具	1		
41	03024-50612	ナベ°コネジ° SW	8		M6*12
42	24145-4181-1	箱引手	2		
43	04013-50060	平座金	2		6*18*1.2
44	24030-1166-1	ガイト°パネ	2		
45	24145-4217-1	下カバー	1		
46	04012-50060	平座金	4		6*13*1.0

3. 覆土灌水装置関係 (AP-G230S, AP-G230FS)

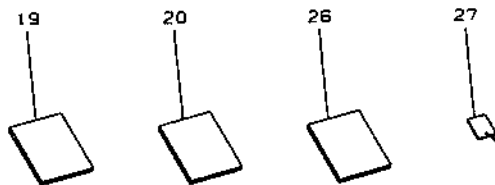
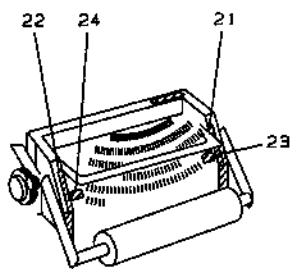
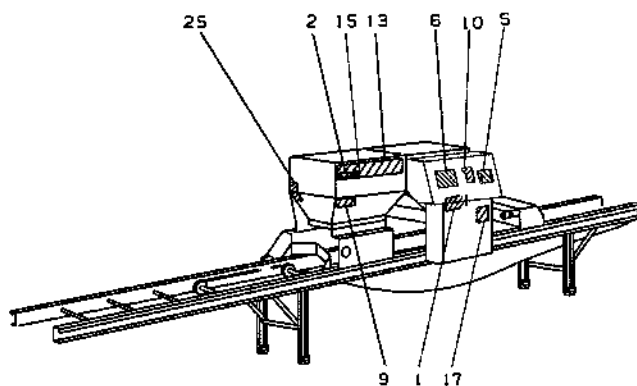
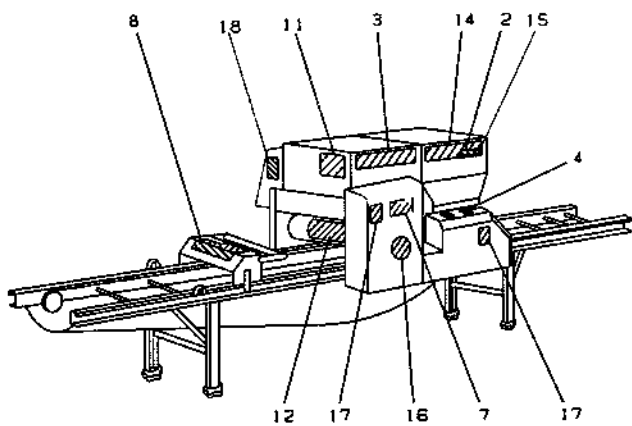


図番	品番	品名	数量		備考
			G230S	G230FS	
47	24173-4219-1	ブラケット	1		
48	24073-5118-1	ゴムフッシュ	1		
	24030-4120-2	マニホールド アツシ	1		49~61
49	24059-4131-3	マニホールド	1		
50	24030-4141-2	ホースジョイント	2		
51	24089-4139-2	フィルタ	1		
52	24059-4133-2	キャップ 1	1		
53	04812-00200	O リング	2		P 20
54	24030-4132-1	バルブ	1		
55	24059-4138-4	押シハネ	1		
56	24059-4134-2	ニードル	1		
57	04812-00060	O リング	1		P 6
58	24059-4135-3	ノブ	1		
59	03455-00606	六角穴付止メネジ(平先)	1		M6*6
60	24059-4136-2	プレート	1		
61	03054-50412	ナベコネジ	1		M4*12
62	24059-4143-1	リリーフホース	1		
63	24145-4187-1	ホースバンド 20	2		
64	24145-4165-1	エルボ	1		
65	24051-4142-1	電磁弁	1		
66	24030-4158-1	パッキン	3		
	24059-4110-1	メーター アツシ	1		67~70
67	24059-4119-4	メーター (流量計)	1		
68	24030-4156-1	ボール 3	1		
69	24030-4155-3	フロースプリング	1		
70	24030-4157-2	ストップ	1		
71	04812-00150	O リング	1		P 15
72	24059-4121-4	フローパイプ	1		
	24115-4123-1	バキュームヘッド アツシ	1		73~79
73	24115-4123-2	バキュームヘッド	1		
74	24115-4124-1	ジェットノズル	1		
75	24115-4186-2	キャップ 3	1		
76	24051-4138-2	スポイト	1		
77	24059-4133-2	キャップ 1	1		
78	04812-00200	O リング	1		P 20
79	24115-4118-1	チース	1		
80	24115-4122-1	低圧パイプ	1		
81	24030-4171-2	灌水フツナキ	1		
82	24115-4189-3	パイプ 2	1		
83	24058-4111-4	ノズル	1		
84	24031-4112-3	ゴム栓	1		
85	24151-4173-1	F プラグ	1		
86	24030-8123-1	ノズル用 ブラシ	1		
87	24058-8116-1	水準器	1		

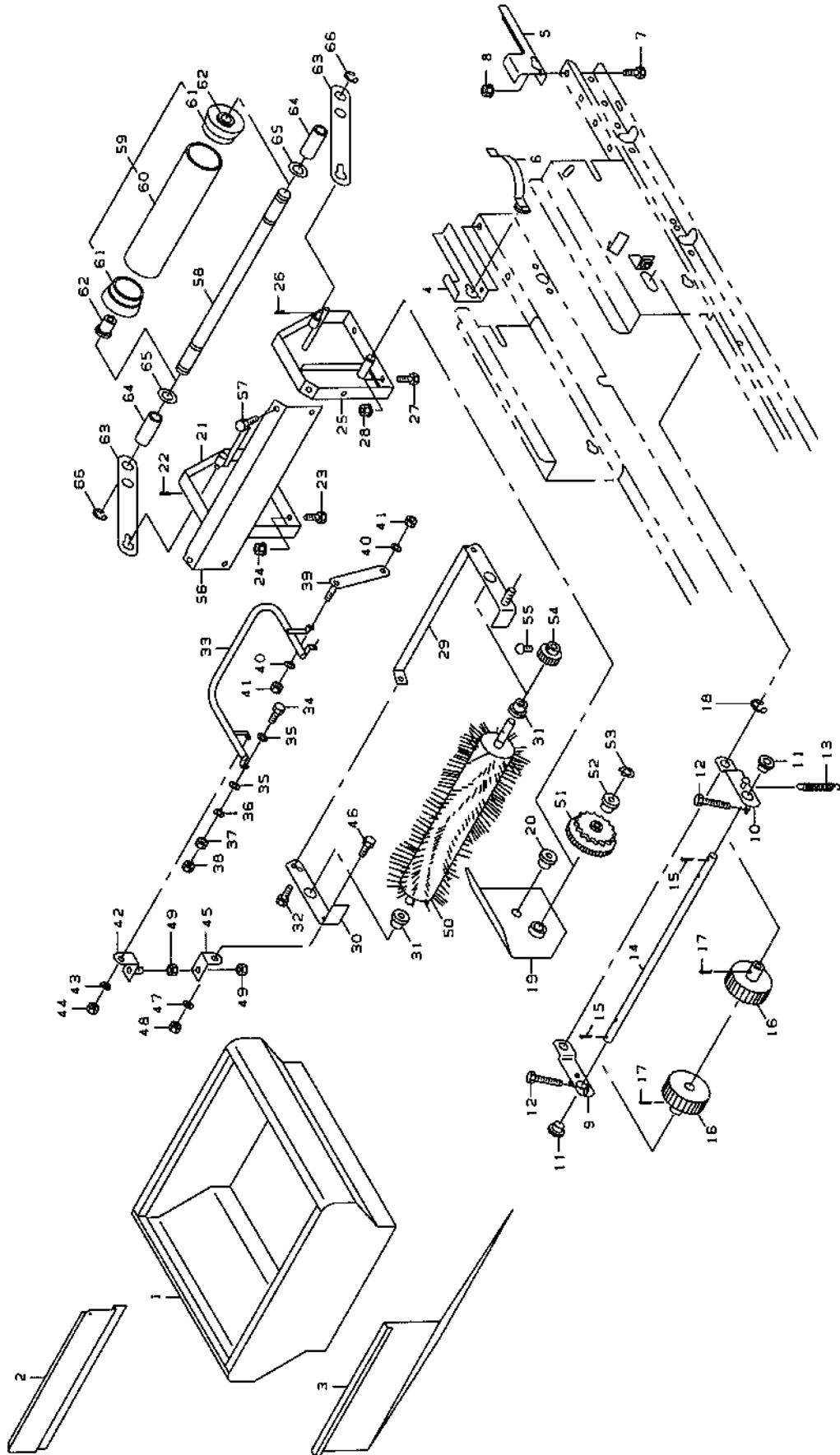
4. 電装関係 (AP-G230S, AP-G230FS)



5. マーク関係 (AP-G230S, AP-G230FS)

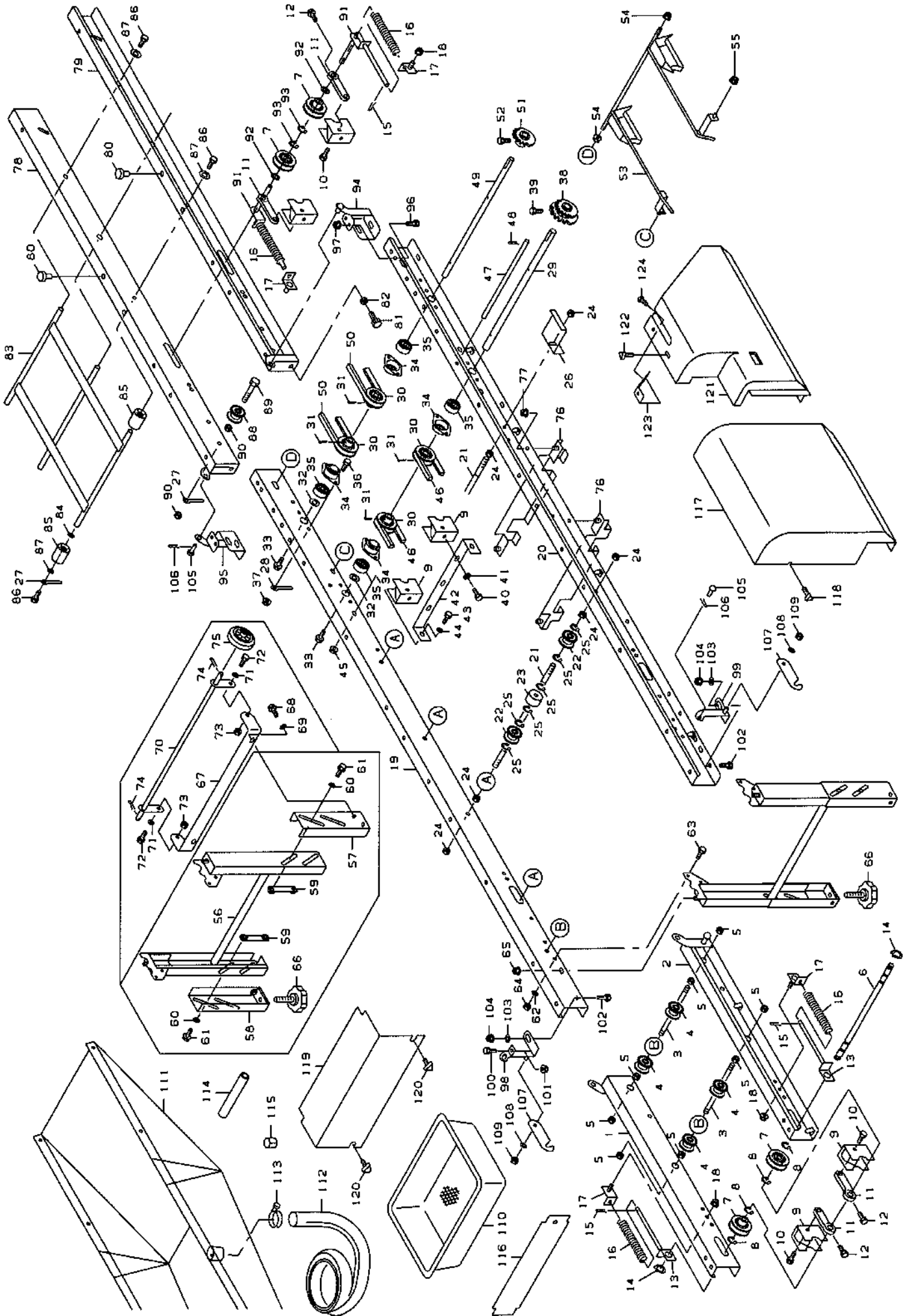


6. 床土装置 (アタッチメント) 関係 (AP-G230FS)



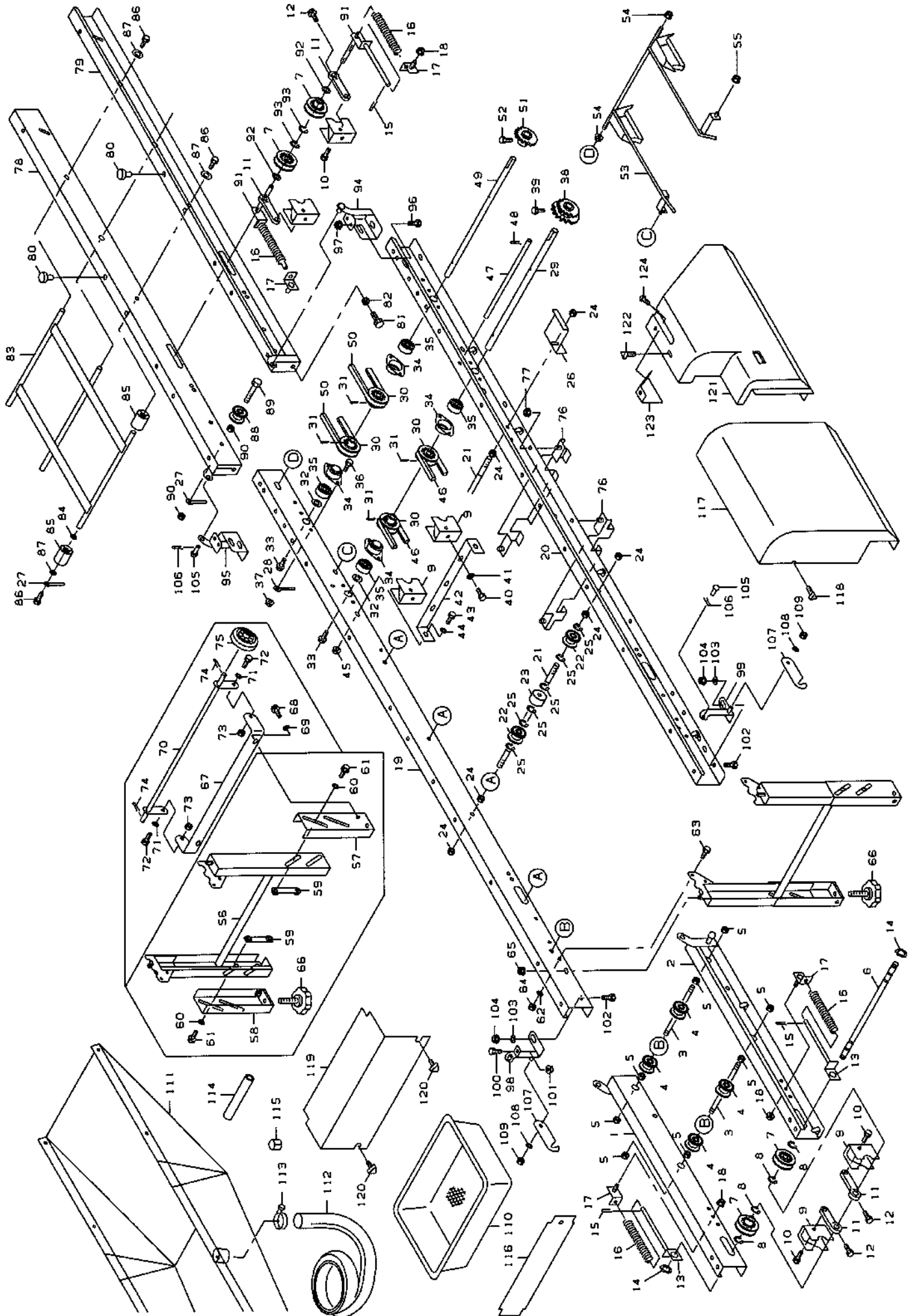
図番	品番	品名	数量	備考
			G230FS	
1	24804-9312-1	補助ホッパ 2	1	
2	24101-3319-1	反転板	1	
3	24144-3362-2	仕切板	1	
4	24144-1164-1	ガイドハネ台 1	1	
5	24144-1165-1	ガイドハネ台 2	1	
6	24030-1166-1	ガイドハネ	2	
7	01050-50616	六角ボルト	2	M6*16
8	02124-50060	皿座ナット	2	M6
9	24804-3311-1	送りアーム 1	1	
10	24804-3312-1	送りアーム 2	1	
11	53322-2746-1	アーム2 プッシュ	2	
12	01052-50670	六角ボルト	2	M6*70
13	53047-3524-1	テンションスプリング 2	2	
14	24144-3315-1	送り軸 1	1	
15	05511-50320	ワリピン	2	3.0*20
16	24069-3239-1	送りロール	2	
17	05511-50320	ワリピン	2	3.0*20
18	04613-50120	E リング	2	E-12
19	24152-3357-2	遮ヘイ板	1	
20	53322-2746-1	アーム2 プッシュ	1	
21	24144-3325-3	ブラシベース 1	1	
22	05411-00420	スプリングピン	1	4.0*20
23	01050-50616	六角ボルト	2	M6*16
24	02124-50060	皿座ナット	2	M6
25	24144-3326-3	ブラシベース 2	1	
26	05411-00420	スプリングピン	1	4.0*20
27	01050-50616	六角ボルト	2	M6*16
28	02124-50060	皿座ナット	2	M6
29	24144-3327-1	ブラシアーム 1	1	
30	24144-3328-2	ブラシアーム 2	1	
31	53322-2746-1	アーム2 プッシュ	2	
32	01020-50612	SWボルト	1	M6*12
33	24144-3332-1	調節レバー	1	
34	01152-51235	六角ボルト	2	M12*35
35	04516-10120	皿ハネ座金	4	M12
36	04013-50120	平座金	2	12*26*2.3
37	02013-50120	六角ナット(並)	2	M12
38	02012-50120	六角ナット(並) 3種	2	M12
39	24144-3351-3	調節ロッド	1	
40	04013-50060	平座金	2	6*18*1.2
41	02505-50060	タフロックナット	2	M6
42	24144-3352-1	アジャス死ヒース 1	1	
43	04013-50060	平座金	1	6*18*1.2
44	02505-50060	タフロックナット	1	M6
45	24144-3353-1	アジャス死ヒース 2	1	
46	01050-50616	六角ボルト	1	M6*16
47	04013-50060	平座金	1	6*18*1.2

7. 搬送レール関係 (AP-G330S, AP-G330FS, AP-G430S)



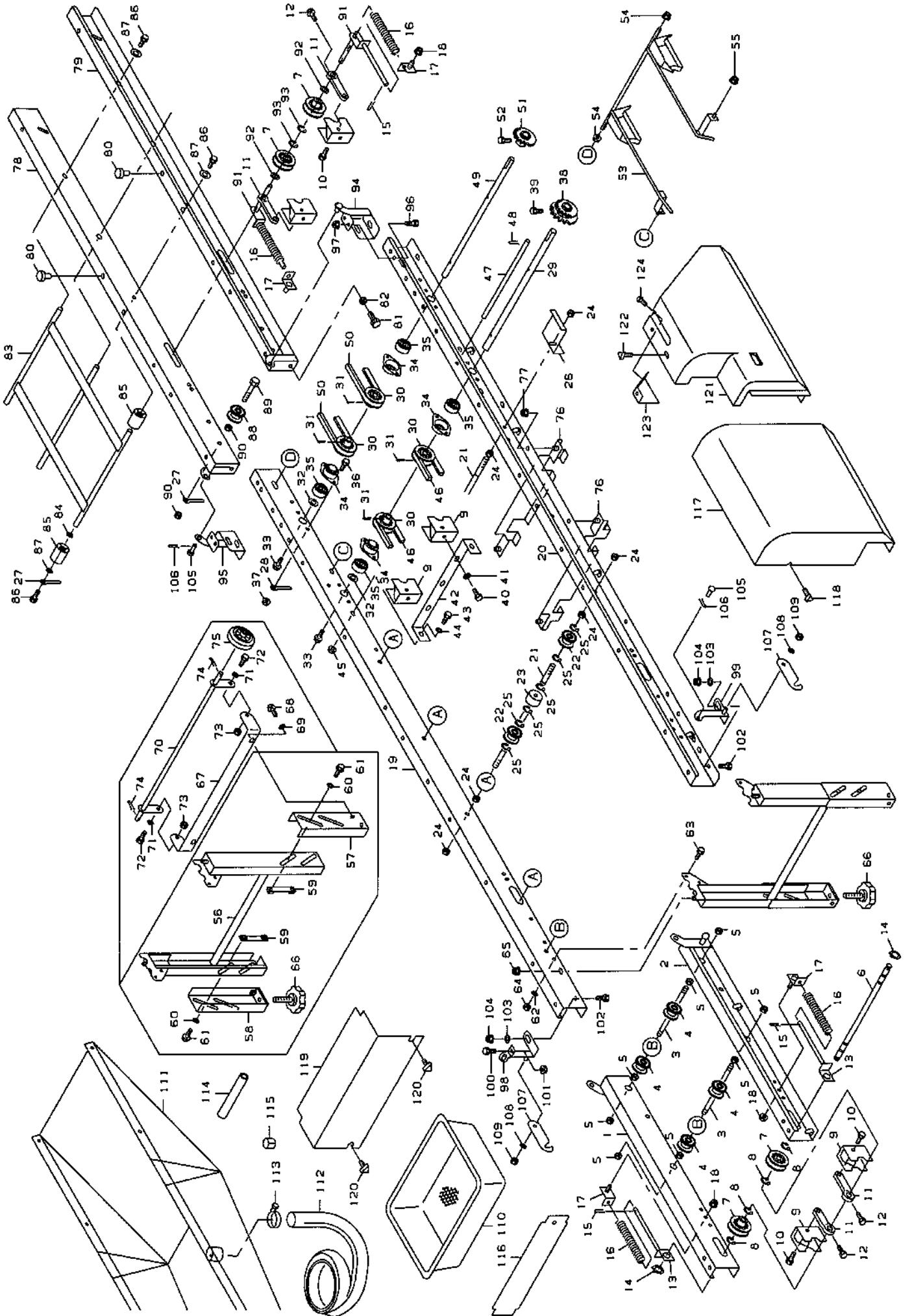
図番	品番	品名	数量			備考
			G330S	G330FS	G430S	
1	24145-1111-2	レール 1左	1			
2	24145-1112-2	レール 1右	1			
3	24031-1129-1	搬送ロール軸 2	3			
4	24031-1131-2	搬送ローラ	6			
5	02013-50080	六角ナット	12			M8
6	24145-1211-2	搬送軸 1	1			
7	24020-1129-1	搬送プーリ(穴径φ12)	4			
8	04613-50100	E リング	4			E-10
9	24145-1281-1	搬送プーリスレーパ	6			
10	01052-50635	六角ボルト	4			M6*35
11	24145-1286-1	スクレーパウケ 2(穴径φ12)	4			
12	01050-50616	六角ボルト	4			M6*16
13	24145-1171-3	テンションプレート 1	2			
14	04612-10120	軸用止め輪	2			S-12
15	24145-1175-2	トビソ S	4			
16	24020-1176-2	テンションパネ	4			
17	24020-1172-1	テンションプレート 2	4			
18	02124-50060	皿座ナット	4			M6
19	24341-1113-2	レール 2左	1			
20	24341-1114-2	レール 2右	1			
21	24145-1141-1	搬送ロール軸 3	4			
22	24031-1131-2	搬送ローラ	8			
23	24341-1134-1	搬送ローラ 2	4			
24	02013-50080	六角ナット	16			M8
25	04613-50060	E リング	24			E-6
26	24143-6121-1	カバー 4止め金具	1			
27	061-9511	配線押エ	3			φ8
28	061-9520	配線押エ	1			φ6
29	24145-1214-1	搬送軸 4	1			
30	24001-1123-5	プーリ12(穴径φ15)	4			
31	05511-50330	ワリソ	4			3.0*30
32	24020-1159-1	スラストシム	2			
33	01020-50612	SWボルト	2			M6*12
34	24030-1131-2	ベアリングケース	4			
35	08141-06202	ホールベアリング	4			6202DD
36	01050-50612	六角ボルト	8			M6*12
37	02124-50060	皿座ナット	8			M6
38	24145-1133-1	スプロケット12-22,S15	1	1	—	
	24147-1133-1	スプロケット12-20,S15	—	—	1	
39	01250-50612	十字穴付六角ボルト	1			M6*12
40	01020-50625	SWボルト	2			M6*25
41	04013-50060	平座金	2			6*18*1.2
42	24145-1283-1	スクレーパトメ板	1			
43	01050-50612	六角ボルト	2			M6*12
44	04013-50060	平座金	2			6*18*1.2
45	02124-50060	皿座ナット	2			M6
46	07510-00155	Vベルト	2			A-155

7. 搬送レール関係 (AP-G330S, AP-G330FS, AP-G430S)

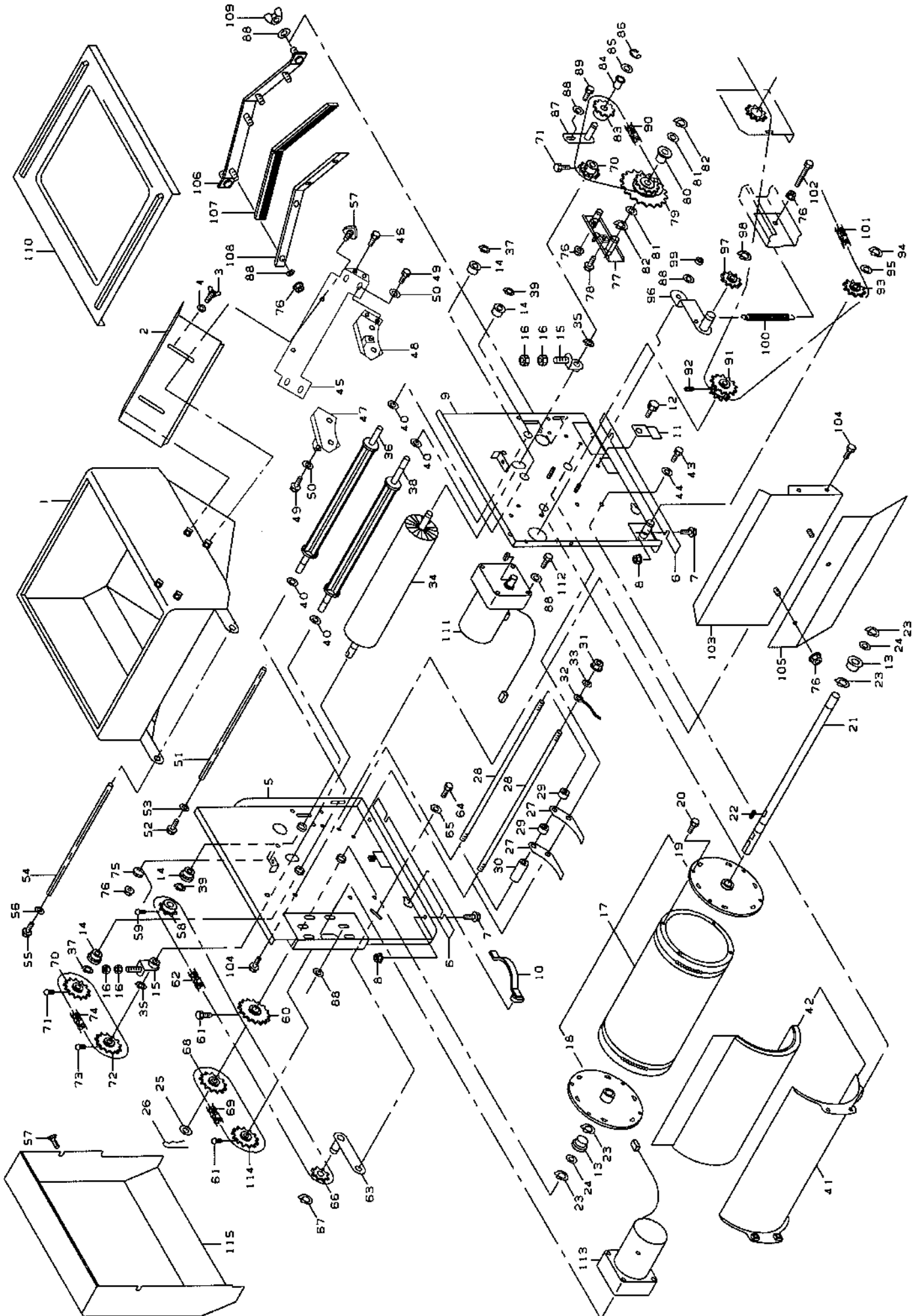


図番	品番	品名	数量			備考
			G330S	G330FS	G430S	
47	24111-1137-1	ベルト止め		1		
48	05515-50060	止ピン		2		R6A
49	24030-1127-1	搬送軸 3		1		
50	07510-00048	Vベルト		2		A-48
51	24030-1264-1	スプロケット13, S15		1		
52	01250-50612	十字穴付六角ボルト		1		M6*12
53	24143-1157-1	箱受		1		
54	02124-50080	皿座ナット		4		M8
55	02124-50060	皿座ナット		2		M6
	24711-1130-1	レールスタンド アッソ		2		56~66
56	24711-1131-1	レールスタンド上		2		
57	24711-1133-1	レールスタンド下 1		2		
58	24711-1134-1	レールスタンド下 2		2		
59	24711-1141-1	スタンド止金具		4		
60	04013-50080	平座金		8		8*18*1.6
61	01020-50816	SWボルト		8		M8*16
62	04013-50060	平座金		4		6*18*1.2
63	01050-50616	六角ボルト		4		M6*16
64	01052-50060	タフロックナット		4		M6
65	02124-50080	皿座ナット		4		M8
66	24059-1124-2	アジャストノブ45		4		
	24711-9120-1	キャスターアッソ		1		67~75
67	24711-9118-1	キャスター支点 1		1		
68	01152-50820	SWボルト		2		M8*20
69	04013-50080	平座金		2		8*18*1.6
70	24711-9119-1	キャスター支点 2		1		
71	04013-50080	平座金		2		8*18*1.6
72	01052-50820	六角ボルト		2		M8*20
73	02505-50080	タフロックナット		2		M8
74	05511-50320	ワリピン		2		3.0*20
75	24115-9117-1	車輪		2		
76	24145-2313-1	粗受レール 1		2		
77	02124-50060	皿座ナット		4		M6
78	24341-1115-1	レール 3左		1		
79	24341-1116-1	レール 3右		1		
80	04981-80916	差込バンパー		4		
81	01152-50830	六角ボルト		2		M8*30
82	02123-50080	六角ナット		2		M8
83	24059-1121-2	レール 3ツナギ		1		
84	04013-50080	平座金		4		8*16*1.2
85	24059-1122-1	ローラ30-11-40		6		
86	01020-50816	SWボルト		4		M8*16
87	04013-50080	平座金		4		8*18*1.6
88	24031-1131-2	搬送ローラ		2		
89	01152-50855	六角ボルト		2		M8*55
90	02123-50080	六角ナット		4		M8
91	24145-1175-2	テンションプレート 5		2		

7. 搬送レール関係 (AP-G330S, AP-G330FS, AP-G430S)

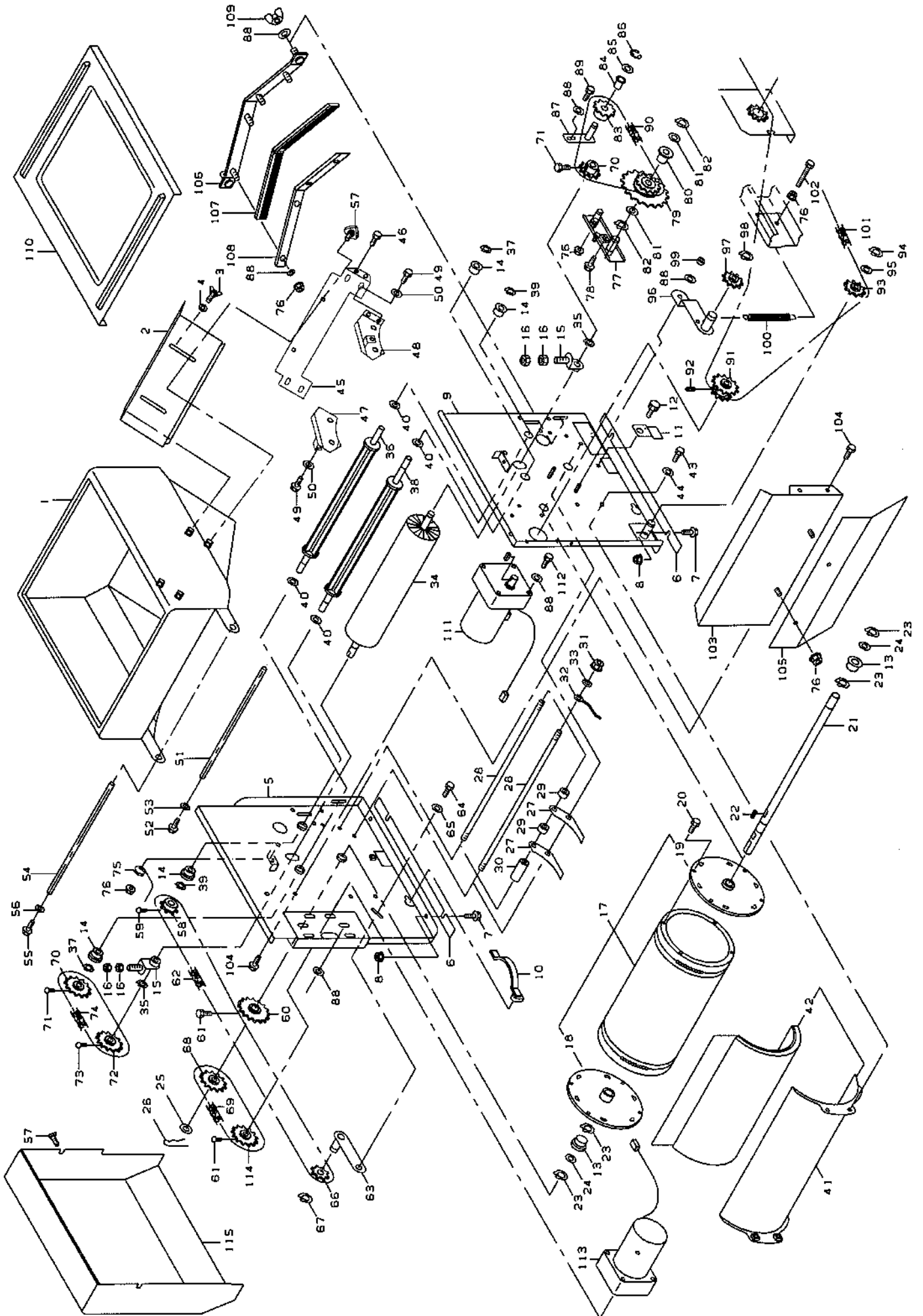


8. 播種裝置關係 (AP-G330S, AP-G330FS, AP-G430S)



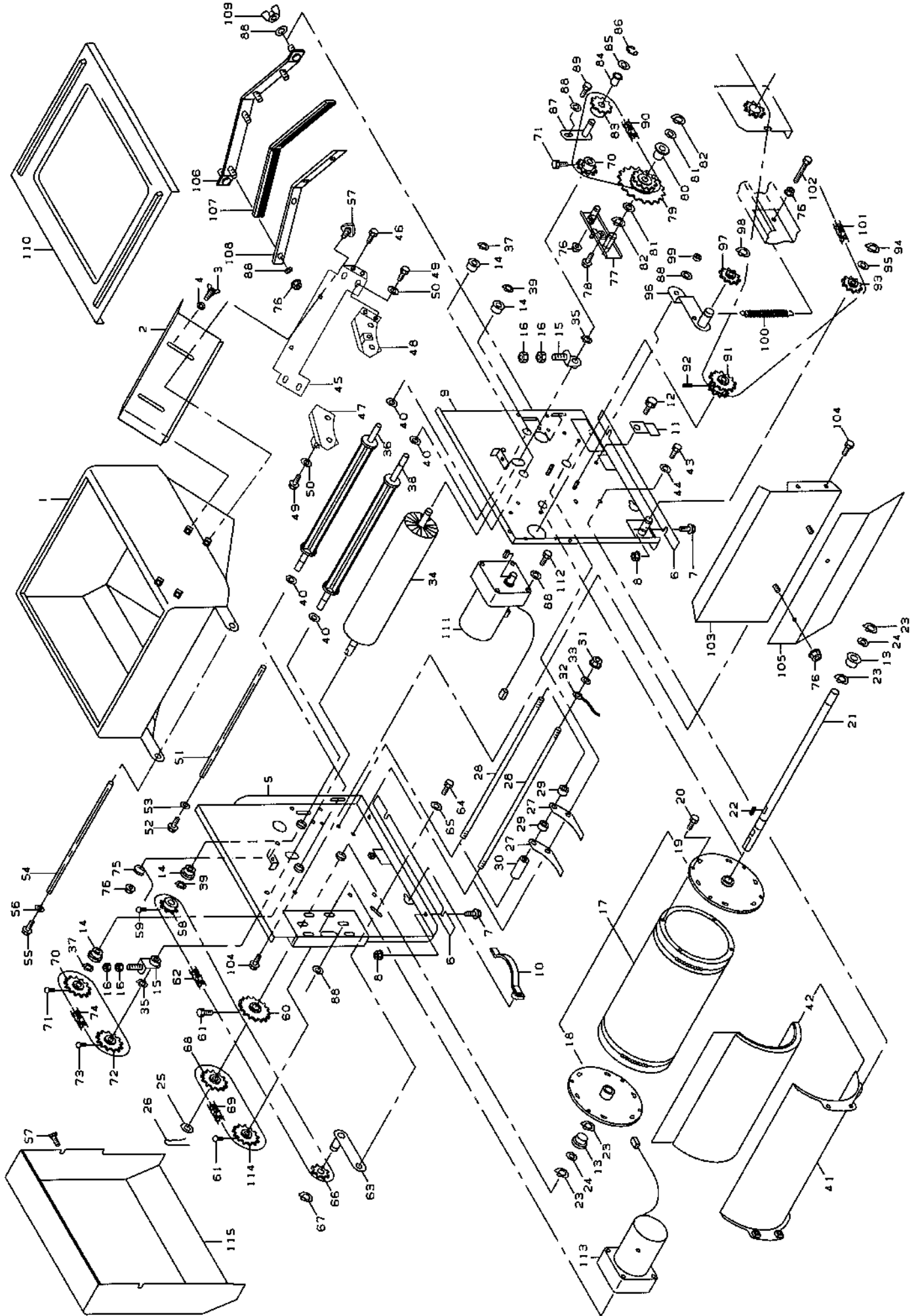
図番	品番	品名	数量			備考
			G330S	G330FS	G430S	
	24388-2020-1	播種装置アツシ	1	—		
	24394-2020-1	播種装置アツシ	—	1		
1	24341-2111-1	播種ホツパ	1			
2	24030-2112-1	靱シャツタ	1			
3	01850-50612	蝶ホルト	2		M6*12	
4	04013-50060	平座金	2		6*18*1.2	
5	24388-2211-1	ホツパ台 1	1	—		
	24394-2211-1	ホツパ台 1	—	1		
6	24187-2272-1	ホツパ台 シム	2			
7	01050-50616	六角ホルト	4		M6*16	
8	02124-50060	皿座ナット	4		M6	
9	24388-2212-1	ホツパ台 2	1	—		
	24394-2212-2	ホツパ台 2	—	1		
10	24030-1166-1	ガイドバネ	2			
11	24145-1168-1	ガイド調節板	2			
12	01407-50612	化粧ネジ NO.3型	2		M6*12	
13	24058-2223-1	ブッシュ	2			
14	24011-1171-2	モートル用ブッシュ	4			
15	24030-2221-2	ロールアシヤスタ	2			
16	02013-50060	六角ナット	4		M6	
	24171-2120-1	播種ロールアツシ	1	—	17~20 50001号機~	
	24760-2120-1	播種ロールアツシ	1	—	17~20 70001号機~	
	24171-2120-1	播種ロールアツシ	—	1	17~20 50001号機~	
	24760-2120-1	播種ロールアツシ	—	1	17~20 60001号機~	
17	24171-2216-1	播種ロール	1	—	50001号機~	
	24760-2216-1	播種ロール	1	—	70001号機~	
	24171-2216-1	播種ロール	—	1	50001号機~	
	24760-2216-1	播種ロール	—	1	60001号機~	
18	24058-2217-2	播種ロールフランジ 1	1			
19	24058-2228-2	播種ロールフランジ 2	1			
20	03501-50416	ナベタッピンネジ	8		M4*16	
21	24058-2218-6	播種ロール軸	1			
22	05712-05515	キー両丸	1		5*5*15	
23	04612-10150	軸用止め輪	4		S-15	
24	53022-4483-1	テンションプーリ座金	2			
25	53042-3428-1	チェン軸座金	1			
26	05516-50160	止めピン(B形)	1		R16B	
	24171-2220-1	スクレーパ セット	1			
27	24058-2229-1	ロールスクレーパ	56			
28	24058-2231-1	スクレーパ 止め軸	2			
29	24171-2232-1	カラー15-10-4	55			
30	24171-2233-1	カラー15-10-45.5	2			
31	02124-50060	皿座ナット	4		M6	
32	24145-5133-1	アース線2sq*1m	1			
33	04412-50060	外歯座金(皿型)	1		M6	
34	24030-2219-1	ロールブラシ	1			
35	04612-10100	軸用止め輪	2		S-10	

8. 播種裝置關係 (AP-G330S, AP-G330FS, AP-G430S)



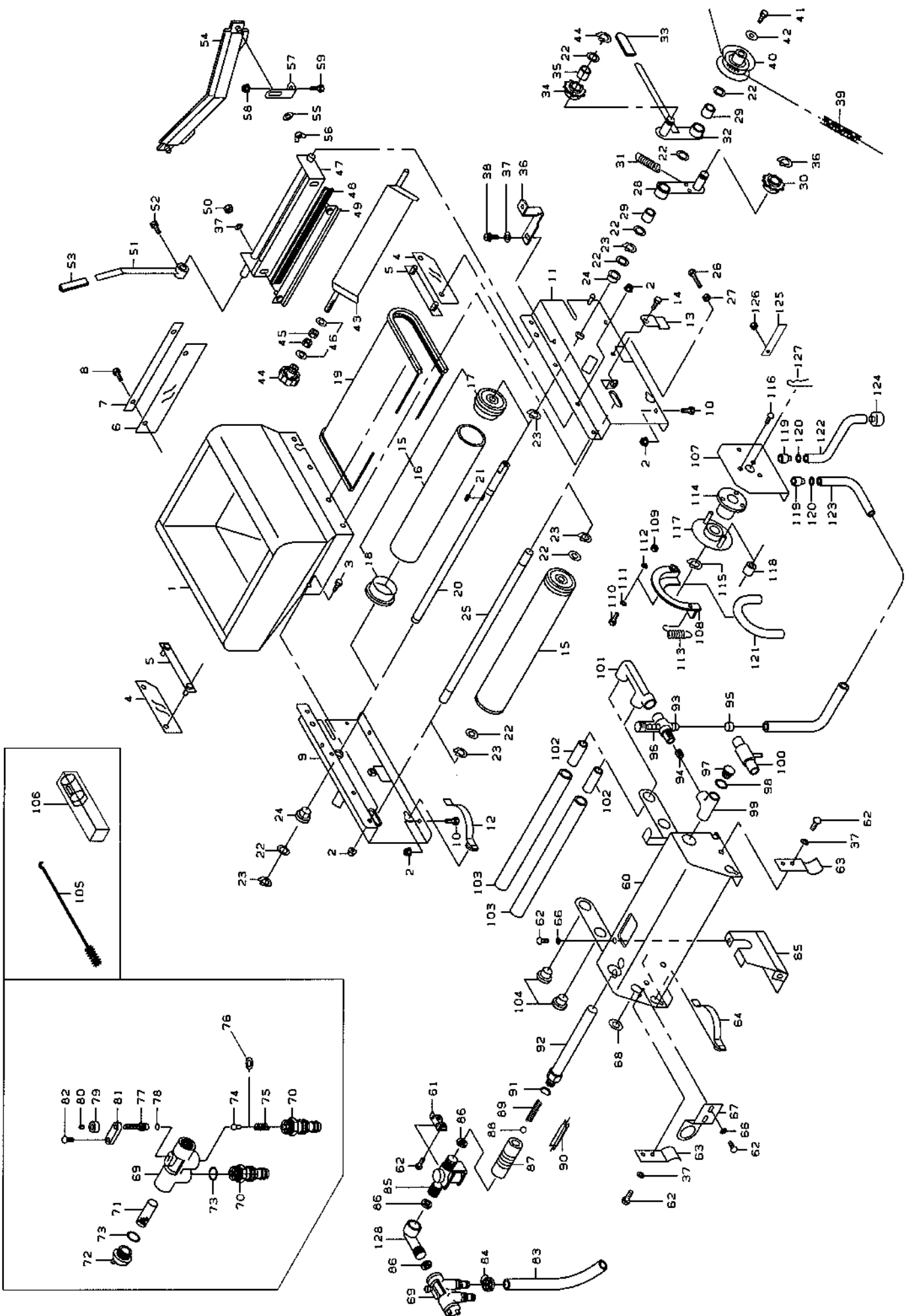
図番	品番	品名	数量			備考
			G330S	G330FS	G430S	
36	24058-2225-4	攪拌ロール	1			
37	04612-10100	軸用止め輪	2			S-10
38	24171-2224-1	供給ロール	1			
39	04612-10100	軸用止め輪	2			S-10
40	24185-2227-1	供給ロールシム	4			
	24171-2140-1	ロールガイド アッソ	1			41~42
41	24171-2213-1	ロールガイド	1			
42	24171-2214-1	ロールガイドシート	1			
43	01020-50612	SWホルト	4			M6*12
44	04013-50060	平座金	4			6*18*1.2
45	24341-2293-2	ホッパダイツナキ 1	1			
46	01020-50612	SWホルト	4			M6*12
47	24388-2113-1	軸受 1	1			
48	24388-2114-1	軸受 2	1			
49	01020-50612	SWホルト	6			M6*12
50	04013-50060	平座金	6			6*18*1.2
51	24341-2294-1	ホッパダイツナキ 2	1			
52	01020-50612	SWホルト	2			M6*12
53	04012-50060	平座金	2			6*13*1.0
54	24341-2127-1	播種支点軸	1			
55	01020-50812	SWホルト	2			M8*12
56	04013-50080	平座金	2			8*18*1.6
57	01406-50612	ワホルト KTB2	3			M6*12
58	24058-2261-2	スプロケット 12	1			
59	01250-50612	十字穴付六角ホルト	1			M6*12
60	24058-2259-1	スプロケット 18	1			
61	01250-50612	十字穴付六角ホルト	2			M6*12
62	24058-6313-2	チェン 3	1			38 L
63	24030-2256-2	テンションアーム 2	1			
64	01020-50612	SWホルト	1			M6*12
65	04013-50060	平座金	1			6*18*1.2
66	24030-2241-1	テンションスプロケットT11	1			
67	04612-10150	軸用止め輪	1			S-15
68	24187-2254-1	播種ロールスプロケット(12T・S15)	1	1	—	50001号機~
	24394-2254-1	播種ロールスプロケット15コバン	1	1	—	70001号機~
	24187-2254-1	播種ロールスプロケット(12T・S15)	—	—	1	50001号機~
	24394-2254-1	播種ロールスプロケット15コバン	—	—	1	60001号機~
69	07604-10480	チェン410-48(播種ロール駆動用)	1	1	—	48 L 50001号機~
	07604-10500	チェン410-50(播種ロール駆動用)	1	1	—	50 L 70001号機~
	07604-10480	チェン410-48(播種ロール駆動用)	—	—	1	48 L 50001号機~
	07604-10500	チェン410-50(播種ロール駆動用)	—	—	1	50 L 60001号機~
70	24171-2278-1	スプロケット 13T(P6.35)	2			
71	03456-00608	六角穴付止ネジ(クボミ先)	2			M6*8
72	24171-2279-1	スプロケット 22T(P6.35)	1			
73	03456-00608	六角穴付止ネジ(クボミ先)	1			M6*8
74	24171-6322-1	チェン 12	1			34 L(ピッチ6.35)
75	24173-2264-1	チェンハリハネ	1			

8. 播種裝置關係 (AP-G330S, AP-G330FS, AP-G430S)



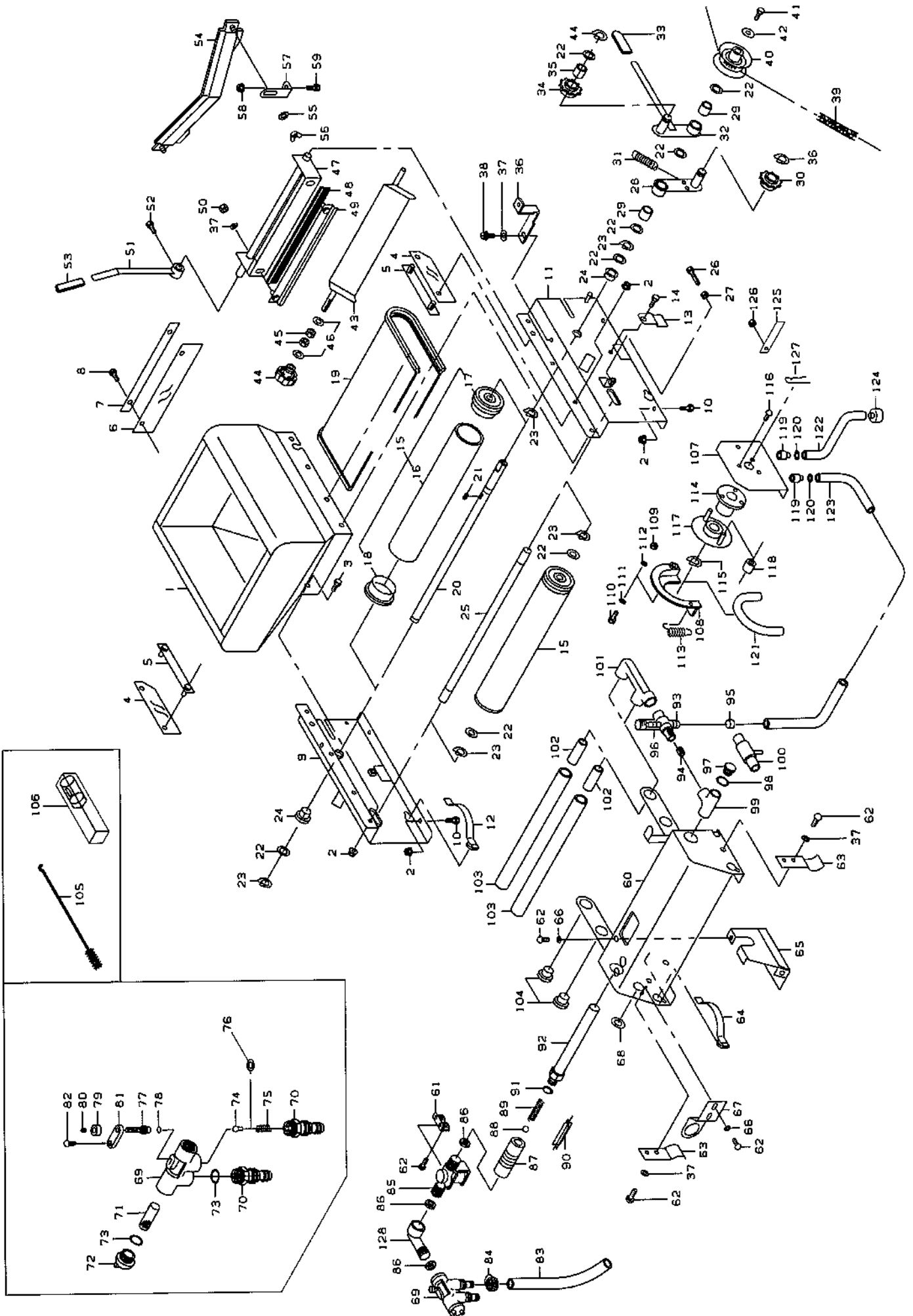
図番	品番	品名	数量			備考
			G330S	G330FS	G430S	
76	02124-50060	皿座ナット	10			M6
77	24872-2824-2	排粉カウンタ 2	1			
78	01020-50612	SWホルト	1			M6*12
79	24781-2819-1	カウンタスプロケット 12-50	1			
80	56058-3214-1	テンションアーム フッシュ	1			
81	53022-4483-1	テンションプーリ座金	2			
82	04612-10150	軸用止め輪	2			S-15
83	24781-2822-1	カウンタスプロケット 22	1			
84	828-2192-00	フランジブッシュ	1			80F-1220
85	04012-50120	平座金	1			12*22*1.6
86	04612-10120	軸用止め輪	1			S-12
87	24781-2841-1	テンションアーム	1			
88	04013-50060	平座金	12			6*18*1.2
89	01020-50616	SWホルト	1			M6*16
90	07602-00920	チェン 25-92	1			92 L(ピッチ6.35)
91	24030-5111-2	駆動スプロケット10-12、S12	1			
92	03456-00608	六角穴付止ネジ(クボミ先)	1			M6*8
93	24030-2241-1	テンションスプロケットT11	1			
94	04612-10150	軸用止め輪	1			S-15
95	53022-4483-1	テンションプーリ座金	1			
96	24058-2246-1	テンションアーム 1	1			
97	24030-2241-1	テンションスプロケットT11	1			
98	04612-10150	軸用止め輪	1			S-15
99	02505-50060	タフロックナット	1			M6
100	24058-2247-3	テンションスプリング 1	1			
101	07604-11840	チェン 410-184	1	1	—	184L
	07604-11820	チェン 410-182	—	—	1	182L 50001号機~
	07604-11800	チェン 410-180	—	—	1	180L 60001号機~
102	01152-50655	六角ホルト	1			M6*55
103	24187-6143-1	ブラシカバー 1	1			
104	01020-50612	SWホルト	4			M6*12
105	24173-6144-1	ブラシカバー 2	1			
	24030-2170-1	掃除ブラシ アツシ	1			
106	24058-2235-2	ブラシ受台	1			
107	24030-2236-1	掃除ブラシ	2			
108	24058-2237-2	掃除ブラシ押エ	1			
109	02800-50060	蝶ナット	2			M6
110	24030-2121-3	播種ホッパ蓋	1			
111	24173-5301-1	小型キヤモトル完備(搬送用)	1	1	—	40W 1/45
	24341-5301-1	小型キヤモトル完備(搬送用)	—	—	1	65W 1/36
112	01020-50616	SWホルト	4			M6*16
113	24366-5303-1	小型キヤモトル完備(播種用INV)	1	1	—	60W 1/50
	24394-5303-1	小型キヤモトル完備(播種用INV)	—	—	1	90W 1/50
114	24172-5121-1	駆動スプロケット15、S12	1			
115	24388-6111-1	カバー 1	1			

9. 覆土灌水装置関係 (AP-G330S, AP-G330FS, AP-G430S)



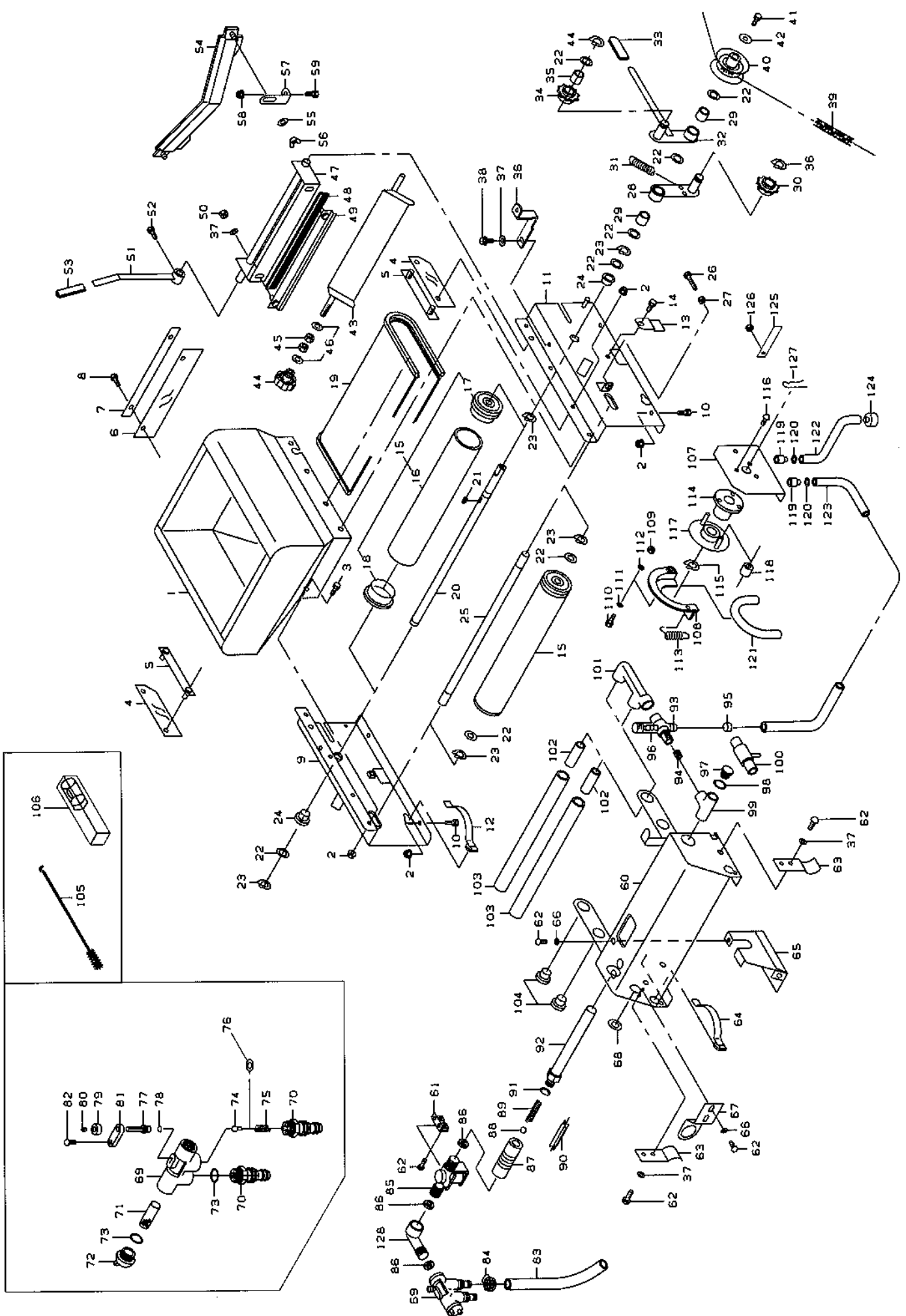
図番	品番	品名	数量			備考
			G330S	G330FS	G430S	
1	24145-3111-1	覆土ホッパ		1		
2	02124-50060	皿座ナット		12		M6
3	01050-50612	六角ホルト		4		M6*12
4	24058-3112-4	スカート 1		2		
5	24058-3113-3	布押E		2		
6	24059-3114-2	スカート 2		1		
7	24059-3115-1	布押E 2		1		
8	01020-50612	SWホルト		2		M6*12
9	24187-3211-1	覆土ホッパ台 1		1		
10	01050-50616	六角ホルト		4		M6*16
11	24187-3212-1	覆土ホッパ台 2		1		
12	24030-1166-1	ガイドバネ		2		
13	24145-1168-1	ガイド調節板		2		
14	01407-50612	化粧ネジ NO.3型		2		M6*12
15	24030-3260-1	覆土ローラASSY		2		16~18
16	24031-3115-2	覆土ローラ		2		
17	24031-3116-3	覆土ローラフランジ 1		2		
18	24031-3131-2	覆土ローラフランジ 2		2		
19	24059-3229-2	コンベアベルト		1		
20	24030-3218-3	コンベア軸 1		1		
21	05712-05515	キー 両丸		1		5*5*15
22	53022-4483-1	テンションプーリ座金		9		
23	04612-10150	軸用止め輪		7		S-15
24	24058-2223-1	ブッシュ		2		
25	24058-3219-1	コンベア軸 2		1		
26	01052-50650	六角ホルト		2		M6*50
27	02013-50060	六角ナット		2		M6
28	24030-3231-1	テンションアーム 3		1		
29	24030-3232-1	ブッシュ15-19-18		2		
30	24030-2241-1	テンションスプロケット T11		1		
31	24068-3241-1	テンションバネ 1		1		
32	24030-3224-1	クラッチアーム 2		1		
33	24051-2133-2	アームキャップ		1		
34	24726-2241-1	テンションスプロケット 13T		1		
35	56058-3214-1	テンションアームブッシュ		1		
36	24341-3244-1	クラッチストッパ		1		
37	04013-50060	平座金		5		6*18*1.2
38	01020-50616	SWホルト		1		M6*16
39	07604-10760	チェン 410-76		1		76L
40	24058-2243-3	リングスプロケット12		1		
41	01020-50612	SWホルト		1		M6*12
42	04014-50060	平座金		1		6*22*2.3
43	24085-3319-2	反転板		1		
44	24341-2117-1	ツミ		1		
45	02013-50080	六角ナット		2		M8
46	04016-50080	平座金		2		8*22*1.6 (5/16)
47	24030-3226-1	覆土ブラシ軸		1		

9. 覆土灌水装置関係 (AP-G330S, AP-G330FS, AP-G430S)

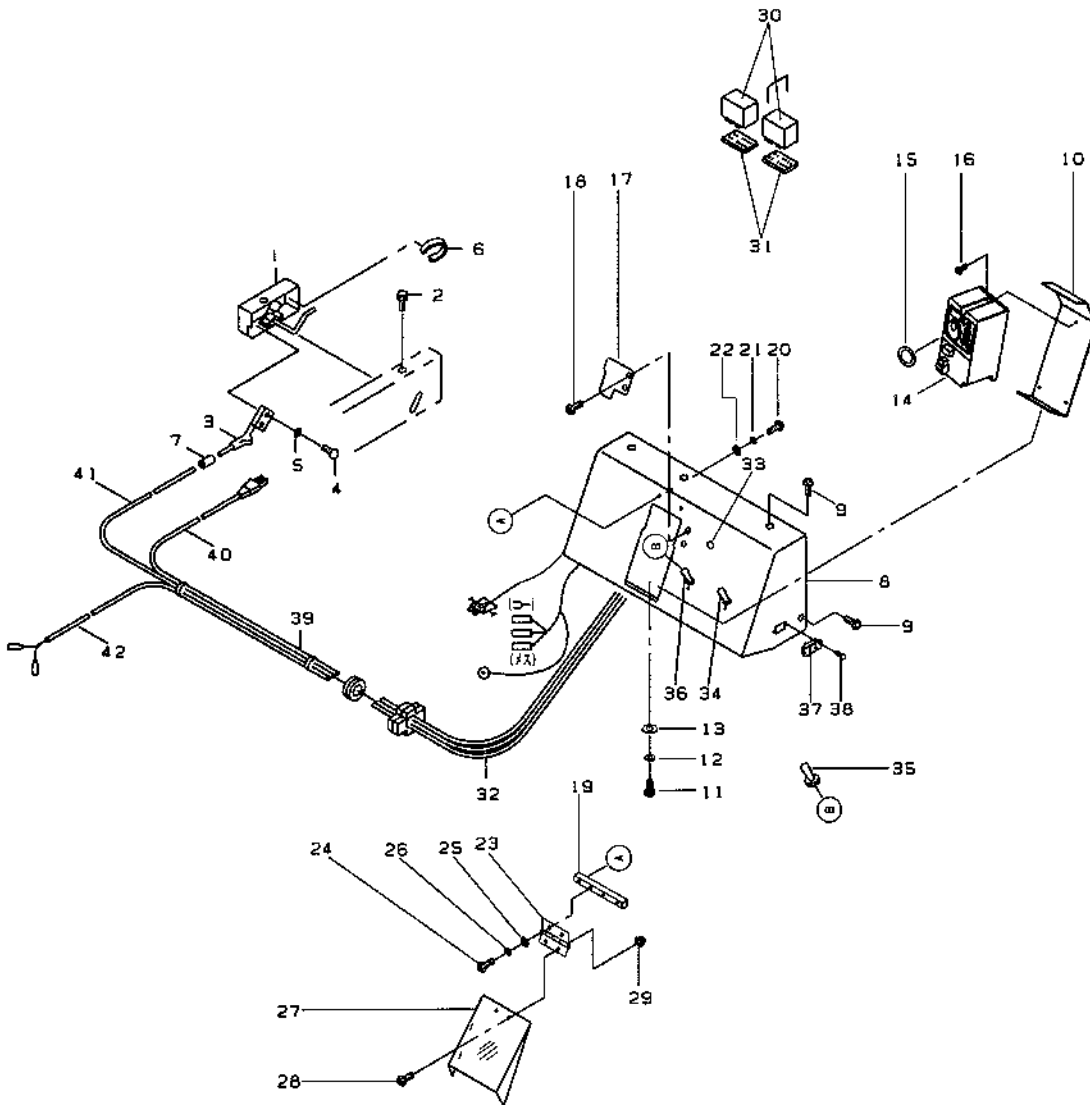


図番	品番	品名	数量			備考
			G330S	G330FS	G430S	
48	24058-3225-2	覆土ブラシ	1			
49	24030-3227-1	ブラシ押エ	1			
50	02124-50060	皿座ナット	2			M6
51	24030-3228-1	覆土ブラシアーム	1			
52	01050-50612	六角ホルト	1			M6*12
53	24051-2133-2	アームキャップ	1			
54	24059-3233-2	ハイトゴム	1	—	1	
55	04013-50060	平座金	2	—	2	6*18*1.2
56	02800-50060	蝶ナット	2	—	2	M6
57	24059-3235-2	ハイトゴム台	2	—	2	
58	02124-50060	皿座ナット	2	—	2	M6
59	01050-50616	六角ホルト	2	—	2	M6*16
	24187-4101-1	灌水装置完備	1	1	—	
	24188-4101-1	灌水装置完備	—	—	1	
60	24173-4211-1	灌水箱	1			
61	24058-4117-4	受け金具	1			
62	03024-50612	ナベ小ネジSW	8			M6*12
63	24145-4181-1	箱引手	2			
64	24030-1166-1	ガイドバネ	2			
65	24145-4217-1	下カバー	1			
66	04012-50060	平座金	4			6*13*1.0
67	24173-4219-1	ブラケット	1			
68	24073-5118-1	ゴムブッシュ	1			
	24059-4120-2	マニホルドアツシ	1	1	—	69~82 76を除く
	24188-4120-1	マニホルドアツシ	—	—	1	69~82
69	24059-4131-3	マニホルド	1			
70	24030-4141-2	ホースジョイント	2			
71	24059-4139-2	フィルタ	1			
72	24059-4133-2	キャップ 1	1			
73	04812-00200	O リング	2			P20
74	24030-4132-1	バルブ	1			
75	24059-4138-4	オンバネ	1			
76	04016-90060	平座金(ステンレス)	—	—	1	6*18*1.2
77	24059-4134-2	ニードル	1			
78	04812-00060	O リング	1			P6
79	24059-4135-3	ノブ	1			
80	03455-00606	六角穴付止メネジ(平先)	1			M6*6
81	24059-4136-2	プレート	1			
82	03054-50412	ナベ小ネジ	1			M4*12
83	24059-4143-1	リリースホース	1			
84	24145-4187-1	ホースバンド 20	2			
85	24051-4142-1	電磁弁	1			
86	24030-4158-1	パッキン	3			
	24059-4110-1	メータアツシ	1			87~92
87	24059-4119-4	メータ(流量計)	1			
88	24030-4156-1	ボール 3	1			
89	24030-4155-3	フロープリング	1			

9. 覆土灌水装置関係 (AP-G330S, AP-G330FS, AP-G430S)

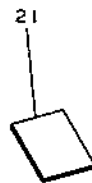
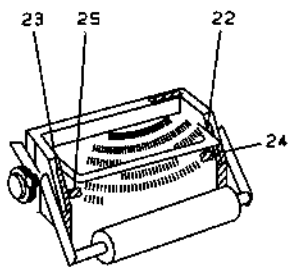
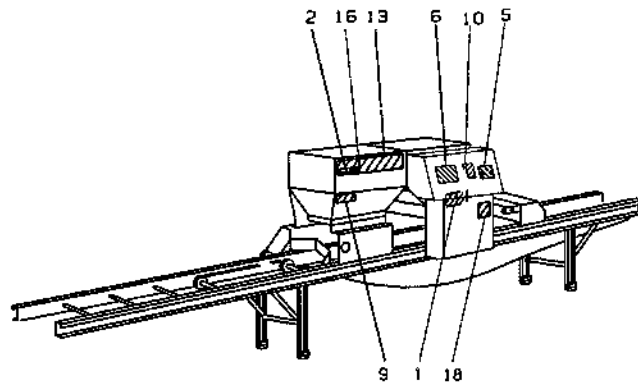
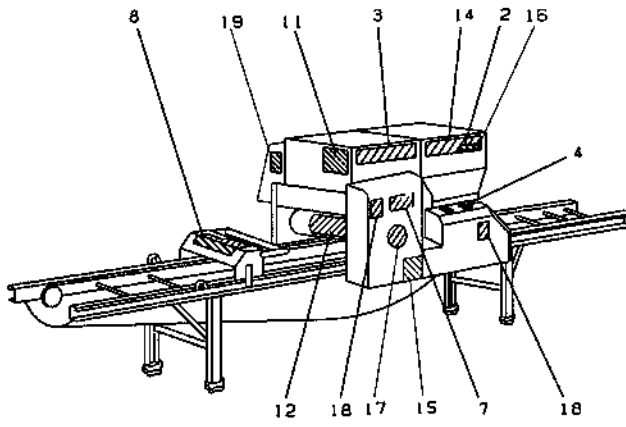


10. 電装関係 (AP-G330S, AP-G330FS, AP-G430S)

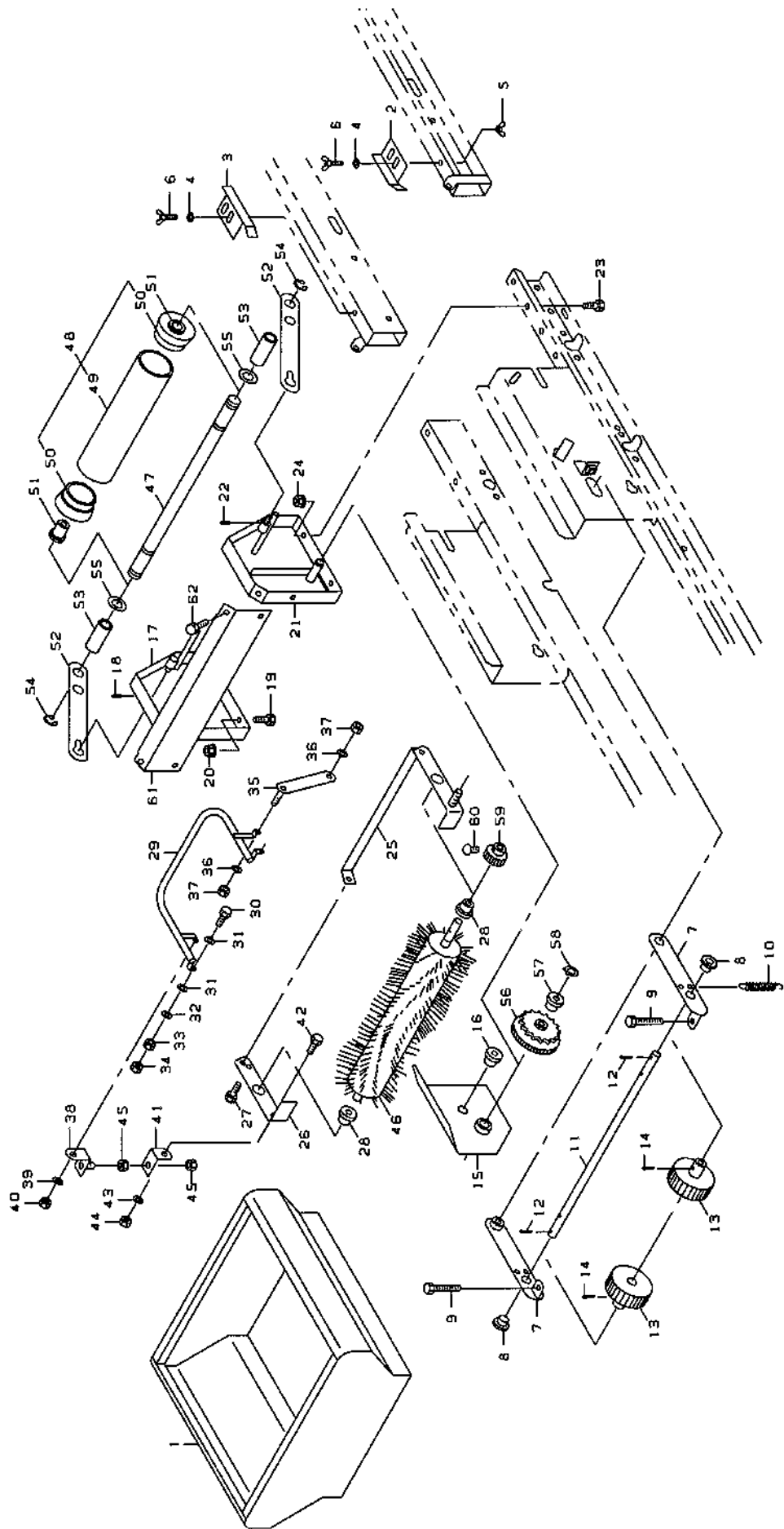


図番	品番	品名	数量			備考
			G330S	G330FS	G430S	
1	24067-9115-2	スイッチボックス	1			
2	01220-50612	十字穴付SWホルト	1			M6*12
3	24388-4151-1	センサ 1	1			
4	03054-50316	ナベ小ネジ	2			M3*16
5	04512-50030	SW	2			M3
6	24051-4159-4	スイッチパネ	1			
7	24051-4158-2	コード保護管	1			
8	24388-5615-1	操作パネル	1			
9	03059-50612	トラス小ネジ	4			M6*12
10	24388-5621-1	INV取付台	1			
11	03059-50612	トラス小ネジ	2			M6*12
12	04512-50060	SW	1			M6
13	04012-50060	平座金	1			6*18*1.2
14	24388-5333-1	変速用INV	1	1	—	
	24394-5333-1	変速用INV	—	—	1	
15	24388-5336-1	O リング	1			S-25
16	03054-50416	ナベ小ネジ	3			M4*16
17	24388-5627-1	INVパネルマト	1			
18	03059-50612	トラス小ネジ	2			M6*12
19	24388-5631-1	チョウバンシム	1			
20	03054-52606	ナベ小ネジ	2			M2.6*6
21	04512-50260	SW	2			M2.6
22	04012-50260	平座金	2			2.9*5*0.5
23	24388-5632-1	パネルチョウバン	1			
24	03054-52610	ナベ小ネジ	2			M2.6*10
25	04012-50260	平座金	2			2.9*5*0.5
26	04512-50260	SW	2			M2.6
27	24388-5633-1	パネルガード	1			
28	03054-52606	ナベ小ネジ	2			M2.6*6
29	02023-50260	SWナット	2			M2.6
30	24187-5475-1	リレー(松下. HC2-HL)	2			
31	24187-5476-1	リレーソケット(松下. HC2ソケット)	2			
32	24388-5401-1	ハーネス M1	1			
33	24059-4166-2	ネオンランプ	1			
34	24059-4161-1	スナップスイッチ6P(運転)	1			
35	24001-5117-1	ゴムキャップ	2			
36	24187-5119-1	スナップスイッチ6P(播種)	1			
37	24051-4145-1	コンセント	1			
38	03054-50312	ナベ小ネジ	2			M3*12
39	24187-5430-1	ハーネス W3	1			3・7・40~42を含む
40	24187-5116-1	電源コード	1			
41	24173-4341-1	センサコード	1			
42	24173-4365-1	カンスイコード	1			

11. マーク関係 (AP-G330S, AP-G330FS, AP-G430S)



12. 床土装置 (アタッチメント) 関係 (AP-G330FS)



図番	品番	品名	数量	備考
			G330FS	
1	24805-9312-1	補助ホッパ° 2	1	
2	24069-3215-2	箱ガイド° 3	1	
3	24069-3216-2	箱ガイド° 4	1	
4	04013-50060	平座金	2	6*18*1.2
5	02800-50060	蝶ナット	2	M6
6	01850-50615	蝶ホルト	2	M6*15
7	24095-3211-4	送りアーム	2	
8	53322-2746-1	アーム 2 フッシュ	2	
9	01052-50670	六角ホルト	2	M6*70
10	56722-4121-2	テンションクラッチモトシバネ	2	
11	24085-3315-1	送り軸 1	1	
12	05511-50320	ワリピン	2	3.0*20
13	24152-3317-1	送りロール 2	2	
14	05511-50320	ワリピン	2	3.0*20
15	24152-3357-2	遮へい板	1	
16	53322-2746-1	アーム 2 フッシュ	1	
17	24144-3325-3	ブラシベース 1	1	
18	05411-00420	スプリングピン	1	4.0*20
19	01050-50616	六角ホルト	2	M6*16
20	02124-50060	皿座ナット	2	M6
21	24144-3326-3	ブラシベース 2	1	
22	05411-00420	スプリングピン	1	4.0*20
23	01050-50616	六角ホルト	2	M6*16
24	02124-50060	皿座ナット	2	M6
25	24144-3327-1	ブラシアーム 1	1	
26	24144-3328-2	ブラシアーム 2	1	
27	01020-50612	SWホルト	1	M6*12
28	53322-2746-1	アーム 2 フッシュ	2	
29	24144-3332-1	調節レバー	1	
30	01152-51235	六角ホルト	2	M12*35
31	04516-10120	皿バネ座金	4	M12
32	04013-50120	平座金	2	12*26*2.3
33	02013-50120	六角ナット(並)	2	M12
34	02012-50120	六角ナット(並) 3種	2	M12
35	24144-3351-3	調節ロッド°	1	
36	04013-50060	平座金	2	6*18*1.2
37	02505-50060	タロックナット	2	M6
38	24144-3352-1	アジャストピース 1	1	
39	04013-50060	平座金	1	6*18*1.2
40	02505-50060	タロックナット	1	M6
41	24144-3353-1	アジャストピース 2	1	
42	01050-50616	六角ホルト	1	M6*16
43	04013-50060	平座金	1	6*18*1.2
44	02505-50060	タロックナット	1	M6
45	02013-50080	六角ナット	2	M8
46	24085-3331-2	回転円筒ブラシ	1	
47	24085-3338-2	鎮圧ロール軸	1	

12. 床土装置 (アタッチメント) 関係 (AP-G330FS)

