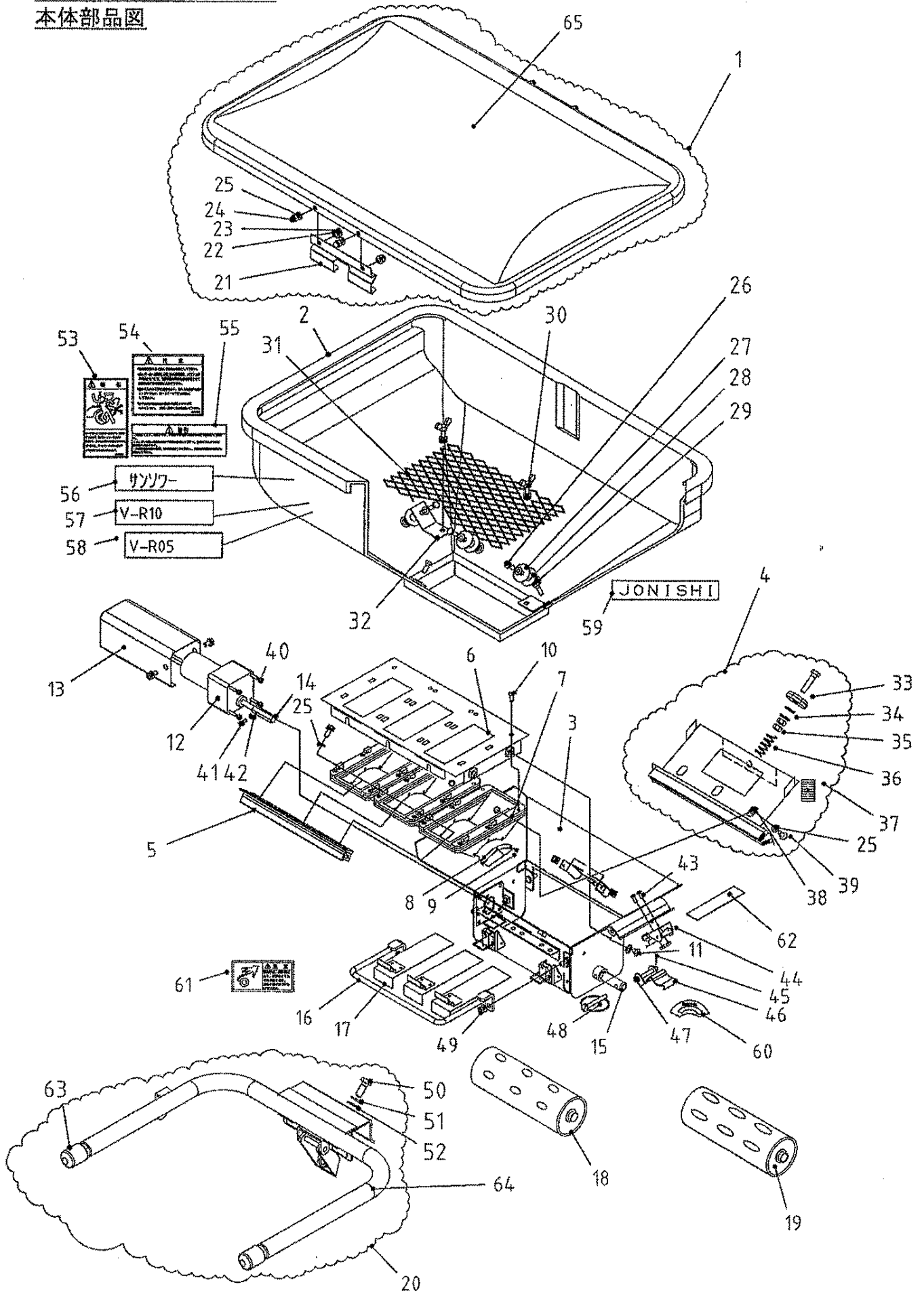


サンソワ

パーツリスト
PARTS LIST

型式
SV-R10N , 10NZ
SV-R10E , 10EZ
SV-F10 , 10Z

サンソフー Vシリーズ
 本体部品図



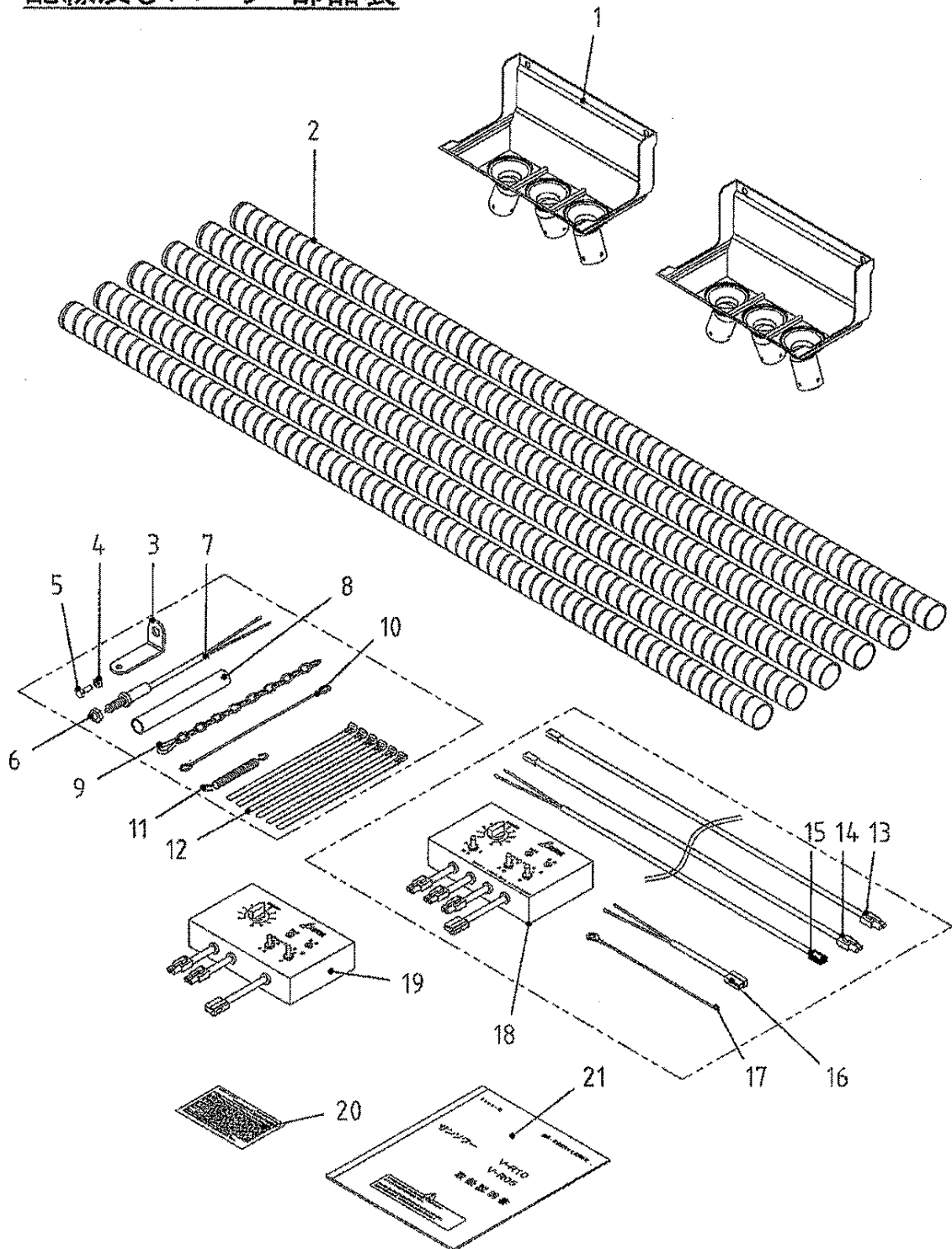
サンソワ V-10・V-05 本体部 部品表

NO	コード	部品名称	V-05	V-10	備考
			個数	個数	
1	5251L 01300	フタ仕組	1	2	No20~24とセット
2	S1125 20901	ホッパー	1	2	
3	5267H 0020L	本体 L	1	1	
	5267H 0020R	本体 R	—	1	
4	5267H 00300	調節ブラシ仕組	1	2	
5	5267H 00400	固定ブラシ仕組	1	2	
6	52674 00300	カセット取付プレート	1	2	
7	S1125 26702	カセット	3	6	
8	S1105 26701	ロールリップ	6	12	No9とセット(1ホッパー分)
9	U4408 03006	タッピングネジ	18	36	M3×6(2種)(SUS)
10	U2208 04010	ナベコネジ	6	12	M4×10(SUS)
11	U0808 05012	(+)穴付六角ボルト(SF付)	4	8	M5×12(SUS)
12	S1305 20400	モーター	1	2	TG-21R-BM-180-D
13	52515 01300	モーターカバー	1	2	塗装色(グレー)
14	S1025 25101	六角ボス	1	2	13×45L
15	T3808 15045	脱着ピン	1	2	φ15×45
16	52515 00200	ロックバー	1	2	
17	5251L 00200	開閉シャッター	3	6	
18	5267M 00600	施肥ロール	1	2	J型 φ70
19	5267M 01100	施肥ロール	1	2	K型 φ70
20	5251L 01400	ホッパーフレーム仕組	1	2	塗装色(グレー) No49~51、No63とセット
21	52510 06100	フタドメ金具	4	4	No22~24とセット
22	T0208 06000	バネ座金	14	28	M6(SUS)
23	U2108 06012	トラス小ネジ(+)	4	8	M6×12(SUS)
24	U6208 06000	袋ナット	2	4	M6(SUS)
25	T0128 06020	平座金	12	24	M6(SUS)
26	U0108 06016	六角ボルト	6	12	M6×16(SUS)
27	52510 00200	平座金	4	8	φ35×33×t1.5(SUS)
28	S1115 77100	グロメット	6	12	φ17×13×2
29	52511 06700	カラー	6	12	φ10.5×2 L=5
30	U3108 06015	蝶ボルト	2	4	M6×15(SUS)
31	52511 00100	コシアミ	1	2	F=270×160
32	52514 00100	コシアミステー	2	4	SUS
33	S0125 26701	ノブスター	1	2	M8(SUS) L=35
34	T0108 08000	平座金	2	4	M8(SUS)
35	U6008 08000	六角ナット	2	4	M8(SUS)
36	T8100 17040	押しバネ	1	2	φ1.4×14.5×40 LBS
37	S8452 00001	ブラシ調節ラベル	1	2	

サンソー V-10・V-05 本体部 部品表

NO	コード	部品名称	V-05	V-10	備考
			個数	個数	
38	T0128 06011	小型平座金	3	6	φ11.5×6.4×t1.6(SUS) 数量追加
39	U0808 06012	(+)穴付六角ボルト(S付)	8	16	M6×12(SUS)
40	U6300 04000	スプリングナット	8	16	M4
41	U2908 04010	六角穴付きボルト	1	2	M4×10(SUS)
42	U6008 04000	六角ナット	1	2	M4(SUS)
43	U2200 04010	ナベ小ネジ(+)	4	8	M4×10
44	S0033 88100	トグルラッチ	2	4	TL100B
45	T2000 02015	割ピン	2	4	2×15
46	52510 05300	締付けプレート	2	4	t2×82×58
47	T3300 06045	平頭ピン	2	4	φ6×45
48	T3700 06000	リングピン	1	2	φ6
49	U6008 06000	六角ナット	2	4	M6(SUS)
50	U0100 10025	六角ボルト	1	2	M10×25
51	T0200 10000	バネ座金	1	2	M10
52	T0100 10000	平座金	1	2	M10
53	S8700 00003	ラベル ハサミ警告	1	1	
54	S8351 00005	ラベル 注意 使用・管理	1	1	
55	S8751 00001	ラベル 警告 薬剤	1	1	
56	S8395 26702	ラベル サンソー	1	1	
57	S8395 26704	ラベル V-R10	/	1	
58	S8395 23101	ラベル V-R05	1	/	
59	S8000 00000	ラベル JONISHI	1	1	
60	S8052 00003	回転方向シール	1	2	L、R
61	S8700 00002	ラベル 注意 回転	1	1	
62	S1115 20300	スベリドメゴム	2	4	
63	S0125 25101	キャップ φ26*30*1.0	2	4	
64	52515 00800	ホッパーフレーム	1	2	
65	S1125 20801	フタ	1	2	

サンソー V-R05、V-R10
配線及びパーツ 部品表

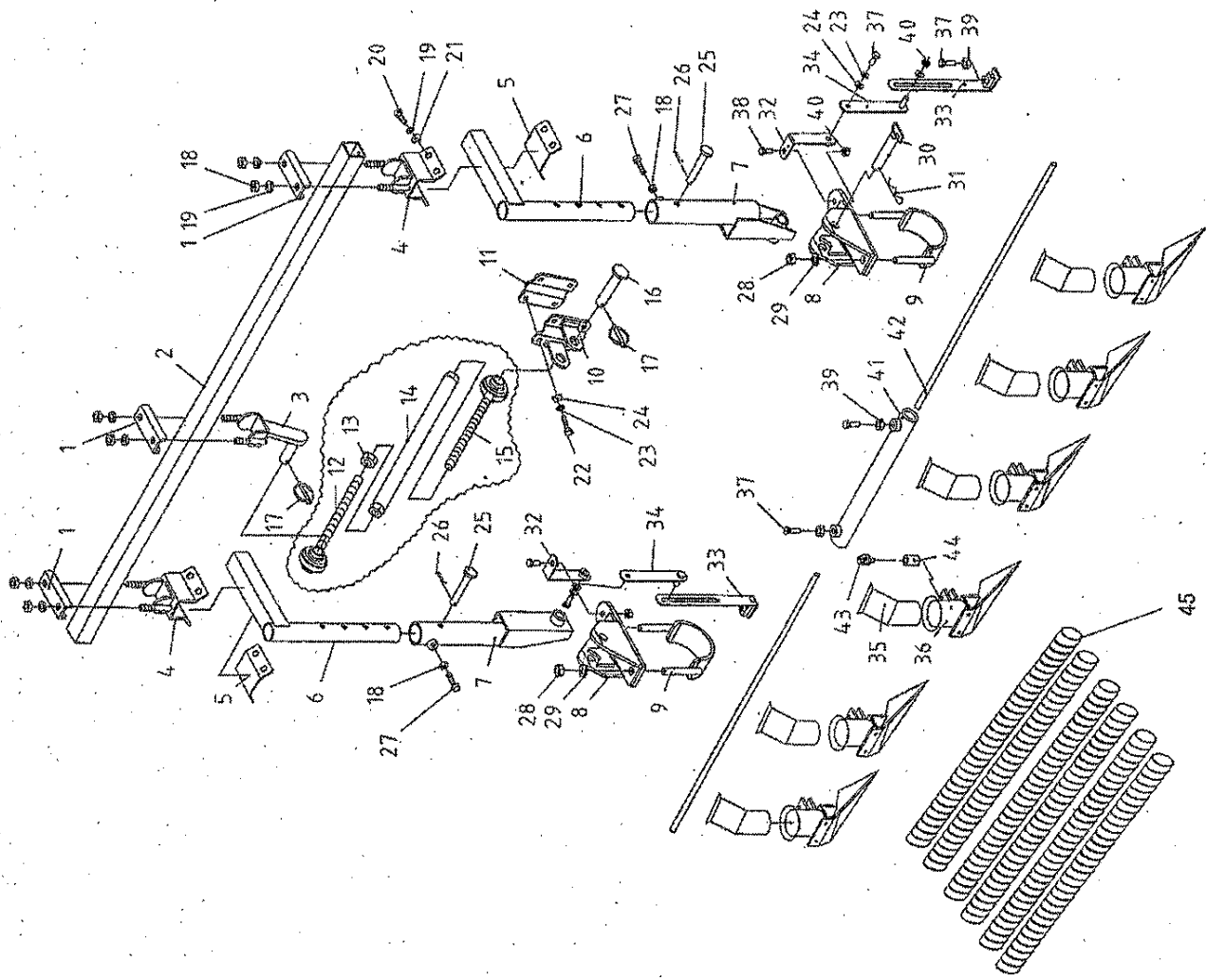


サンソワー V-R10、05 付属品 価格表

NO	コード	部品名称	個数		備考
			V-R05	V-R10	
1	52517 00400	散布口	1	2	3本口
2	52510 05000	ジャバラホース	3	6	φ32 L=1200
3	52511 00700	プルスイッチステー	1	1	
4	U6400 06000	Uナット	1	1	M6
5	U0100 06016	全ネジ六角ボルト	1	1	M6×16
6	U6120 12000	うすナット	1	1	M12×1.5
7	S1315 20300	オートプルスイッチ	1	1	HMIリミットSW
8	52510 05100	ビニール管	1	1	12×14×L400
9	52510 05200	オートシャッターチェーン	1	1	1.8×L600
10	S1455 20100	オートシャッターワイヤー	1	1	φ2 L300
11	T8000 10100	引きバネ	1	1	1.0×10×100
12	S0195 27101	配線バンド	6	6	RF-250
13	S1315 20400	コード 左	1	1	赤カブラ L2900
14	S1315 22000	コード 右	/	1	緑カブラ L2500
15	S1315 20800	コード プル	1	1	黒カブラ L2500
16	S1315 20200	ギボシ対応コネクタ	1	1	白カブラ L100
17	S1315 16103	アース用マル端子コード	1	1	黒 L200
18	S1325 20200	コントロールBOX	/	1	ヒューズ 8A 使用
19	S1325 26401	コントロールBOX(V-07用)	1	/	
20	S8395 26701	散布目盛ラベル	1	1	
21	52519 011M0	取扱説明書	1	1	

サンダー取付部 R10N 部品表 更新日 2008.1.19

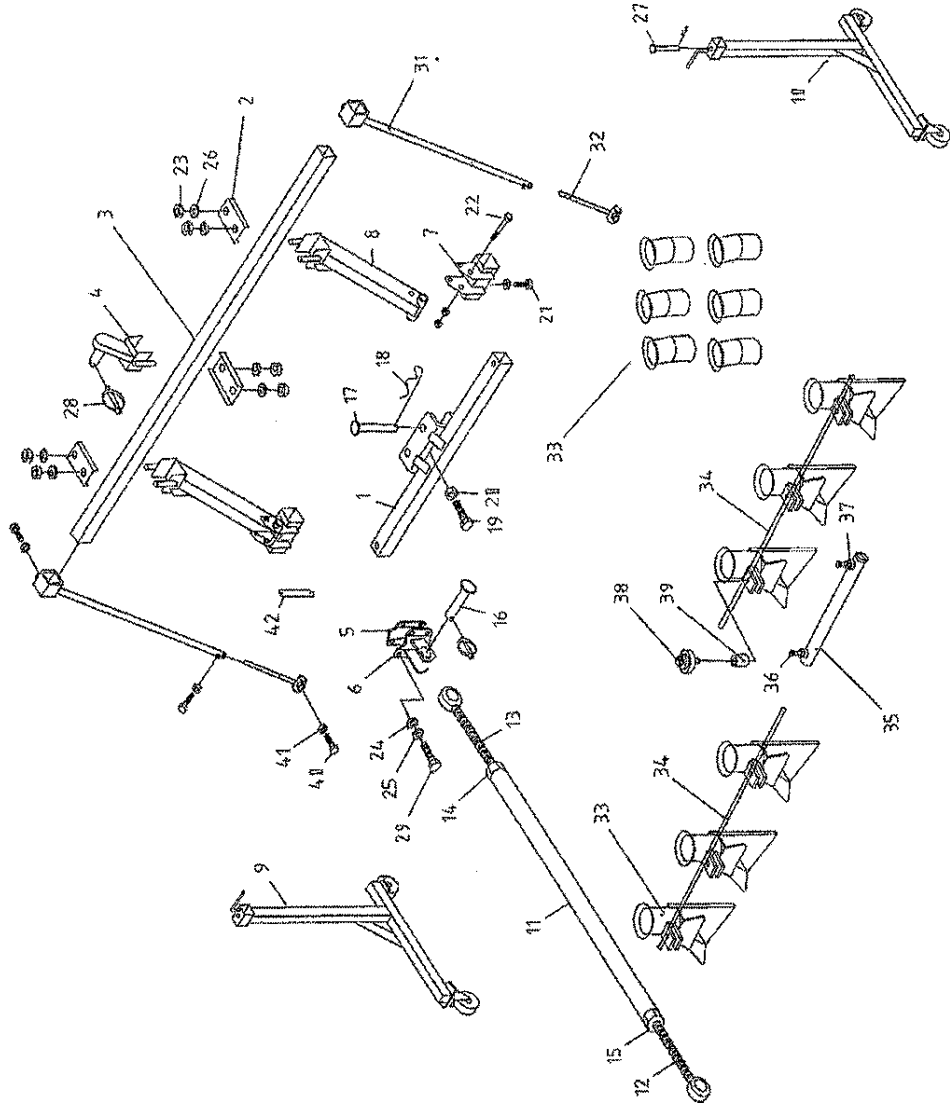
NO	コード	部品名称	個数	備考
1	53171 01500	締付プレート	3	塗装色:グレー
2	53177 01500	角パイプ ASSY	1	□40 L1450 塗装色:グレー
3	53175 00300	ターンパイプ支点金具	1	塗装色:グレー
4	53175 03000	締付金具 C	2	塗装色:グレー
5	53175 03100	締付金具 D	2	塗装色:グレー
6	53175 02900	プレートB-K (RT-3)	2	塗装色:グレー
7	53175 02800	プレートA (RT-3)	2	塗装色:グレー
8	53176 00100	取付金具 (RT-3)	2	塗装色:グレー
9	53175 00800	U金具	2	メッキ
10	53175 00500	締付金具 B	1	塗装色:グレー
11	53175 00400	締付金具 A	1	塗装色:グレー
12	53175 00700	ターンパイプ本体 R	1	M16
13	U6000 19000	ナット	1	M16
14	53175 00900	ターンパイプ	1	
15	53175 00800	ターンパイプ本体 L	1	M16 左ネジ
16	T3300 19070	平頭ピン	1	φ19×70
17	T3700 06000	リネピン	2	φ6
18	U6000 10000	ハネ座金	8	M10
19	T0200 10000	六角ボルト	14	M10×25
20	U0100 10025	平座金	8	M10
21	T0100 10000	六角ボルト	8	M10
22	U1105 08000	六角ボルト	4	M8×30 (7T)
23	T0200 08000	ハネ座金	4	M8
24	T0100 08000	平座金	4	M8
25	T3000 10000	平頭ピン	2	φ10×80
26	T2200 10000	アールピン	2	φ10用
27	U0100 10035	六角ボルト	2	M10×35
28	U6000 12000	ナット	4	M12
29	T0200 12000	ハネ座金	4	M12
30	T3400 16000	アールピン	2	φ16×80
31	T2200 16000	アールピン	2	φ16用
32	S3325 02700	ガイド金具 A	2	メッキ
33	S3325 03300	ガイド金具 E	2	メッキ
34	S2335 03400	ガイド金具 F	2	メッキ
35	S4225-3200	振動減セット	6	構造 No. 43, 44, 45
36	U1100 08025	六角ボルト	4	M8×25
37	U1100 08020	六角ボルト	4	M8×20
38	U7000 08000	六角ナット	4	M8
39	U7300 08000	スプリングナット	4	M8
40	S3321 05800	ガイド棒A	2	ガイド棒
41	S3325 03600	連結パイプA	1	
42	U0600 06025	六角細付ボルト	6	M6×25 (SUS), SW・PM付
43	T0801 06014	カラー	6	
44	S2510 09050	ターンパイプ	6	φ32 L=1200
45	S207H 00100	V/F- 振動減セット	1	構造 No. 39-45



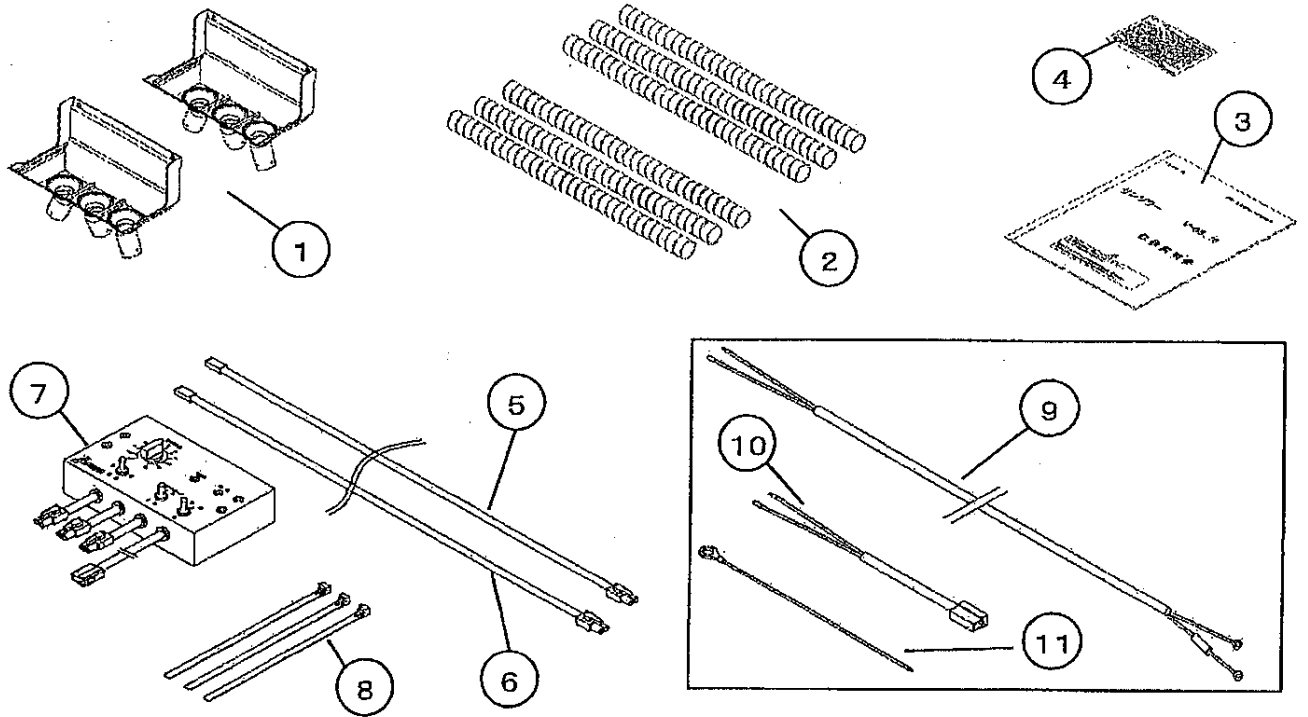
サンワ- 取付部 R07E・R10E 部品表

更新日
2007.2.7

NO	コードNO	個数	部品名称	備考
1	34115 10200	1	BKAV7 12-B	DT-2 (12-B)
2	34115 20700	1	BKAV7 Y7-B	DT-2 (Y7-B)
3	53171 01500	3	シヤクPT	L=1300
4	53171 04200	1	ボウパイ	
5	53175 00300	1	ク-ハンツクシヤクボリ	
6	53175 00400	1	シヤクボリA	
7	53175 01400	2	シヤクボリB	
8	53175 02300	2	7L-AB	
9	53177 0170L	1	7L-AD	
10	53177 0170R	1	DT-1 スポト L ASSY	
11	53175 01600	1	DT-1 スポト R ASSY	L=826
12	53175 00800	1	DT-1 ク-ハンツク	
13	53175 00700	1	DT-1 ク-ハンツクボルト L	
14	U6000 16000	5	DT-1 ク-ハンツクボルト R	M16
15	U6090 16000	1	ボルト	M16
16	T3300 19070	1	ワッシャー	φ18x70
17	T3400 18100	2	ワッシャー	φ18x100
18	T3400 16110	2	ワッシャー	φ18x110
19	T2900 16000	2	ワッシャー	φ16
20	U0100 12045	1	ボルト	M12x45
21	U0100 12000	1	ボルト	M12
22	U0100 10635	4	ボルト	M10x35
23	U0200 16090	2	ボルト	M16x90
24	T0100 08000	4	ボルト	M10
25	T0200 08000	4	ボルト	M8
26	T0200 10000	6	ボルト	M8
27	T3300 08060	2	ボルト	M10
28	T3700 06000	2	ボルト	φ8x60
29	U1105 08030	4	ボルト	φ6
30	U1105 08030	4	ボルト	M8x30
31	53325 01900	2	ボルト	
32	53325 02000	2	ボルト	
33	S1125 33200	6	ワッシャー	
34	53321 05800	2	V77-用板取付板	
35	53325 03600	1	ボルト	
36	U1100 08025	2	ボルト	M8x25
37	U6000 08000	2	ボルト	M8
38	U0108 06025	6	ボルト	M6 x 25
39	T0901 06014	6	ボルト	
40	U1100 08025	4	ボルト	M8x25
41	U6000 08000	10	ボルト	M8
42	S2511 00700	1	ボルト	
43	S267H 00100		V77- 取付板仕組	No.33, 38, 39 各1



サンソー V-F10 付属品部品表



NO	コード	部品名称	個数	備考
1	52517 00400	散布口	2	3本口
2	51510 00100	ジャバラホース	6	φ32 L=600
3		取扱説明書	1	
4	S8395 26701	散布目盛ラベル	1	ロールJ用
5	S1315 10800	コード 左	1	赤カプラ L=3700
6	S1315 10900	コード 右	1	緑カプラ L=4200
7	S1325 20200	コントロールBOX	1	
8	S0195 13100	配線バンド	3	RF-250

※オプション

10	S1315 25100	延長バッテリーコード	1	
11	S1315 20200	ギボシ対応コネクター	1	
12	S1315 16103	アース用マル端子コード	1	

部品表

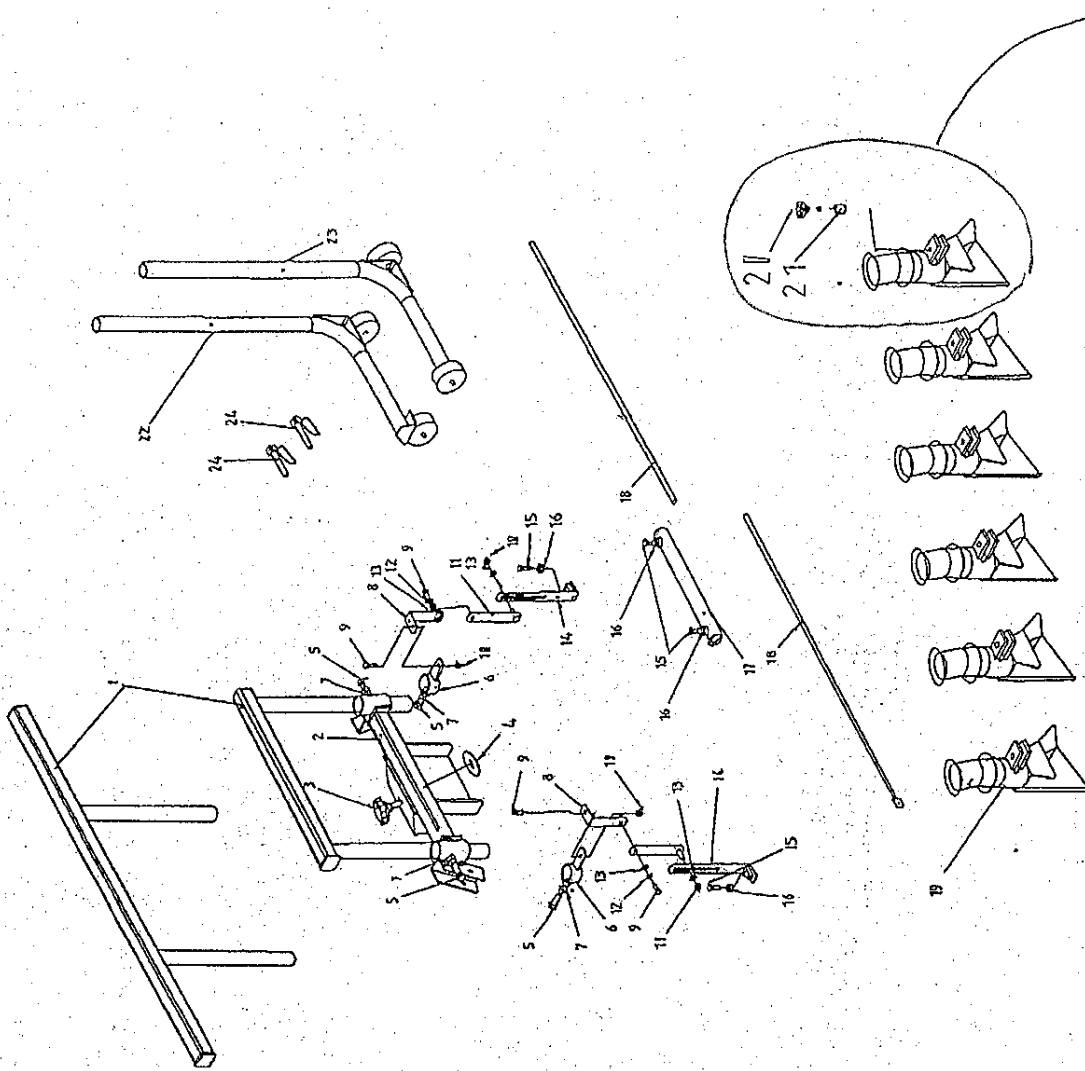
サンワ- 取付部 F07・10、SF805取付部

更新日

2007.02.06

石井製作所

No	コード	部品名称	個数		備考
			V-07	V-10 SF805	
1	53515 00200	7レ-440	1	1	
1	53525 00400	7レ-480	1	1	
2	53525 00700	7アットFT	1	1	
3	U3300 12030	7アット	1	1	M12X30
4	S1115 10100	ゴムダ	1	1	30ハ-X10ハ-X4T
5	U0100 12035	六角ボルト	4	4	M12X35
6	53315 00500	ガイド取付パイ	2	2	
7	U6000 12000	六角ナット	4	4	M12
8	53525 02700	ガイド金具A	2	2	メッキ
9	U1100 08020	六角ボルト	4	4	M8X20
10	U7300 08000	スプリングナット	4	4	M8
11	53325 03300	ガイド金具E	2	2	メッキ
12	T0200 08000	ハネサガネ	2	2	M8
13	T0100 08000	ヒラサガネ	4	4	M8
14	52335 03400	ガイド金具F	2	2	メッキ
15	U1100 08025	六角ボルト	3	3	M8X25
16	U7000 08000	六角ナット	3	3	M8
17	53325 03600	連結パイア	1	1	L=250
18	53321 05800	ガイド棒A	2	2	L=800
19	S1125 33200	拡散板セパ	6	6	樹脂製
20	U0108 06025	六角ボルト SW+PW付	6	6	M6×25(SUS)
21	T0901 06014	カバー	6	6	
22	51617 00600	スタンド ASSY	1	1	
23	51617 00300	スタンド ASSY	1	1	
24	T3700 10065	スタンドピク	2	2	



コード	部品名称	備考
53117 00700	サンワ-V-F10取付部ASSY	No.1~5
5332L 00200	Vワ-700カク付カクASSY	No.8~16
5267H 00100	拡散板仕組	No.19~21