

# 2004年版

## 石井 整列播種機

---

### 純正部品表

---

AP-G11

AP-G25

AP-G25T

アタッチメント関係

AP-G10T

AP-G25F

# 目次

1.	搬送レール関係	(AP-G11)	.....	1
2.	搬送レール関係	(AP-G10T)	.....	5
3.	床土装置関係	(AP-G10T)	.....	11
4.	播種装置関係	(AP-G11, AP-G10T)	.....	15
5.	覆土灌水装置関係	(AP-G11, AP-G10T)	.....	21
6.	マーク関係	(AP-G11, AP-G10T)	.....	25
7.	搬送レール関係	(AP-G25, AP-G25F)	.....	27
8.	搬送レール関係	(AP-G25T)	.....	33
9.	床土装置関係	(AP-G25T)	.....	41
10.	均平装置関係	(AP-G25T)	.....	47
11.	播種装置関係	(AP-G25, AP-G25F, AP-G25T)	.....	49
12.	覆土灌水装置関係	(AP-G25, AP-G25F, AP-G25T)	.....	55
13.	マーク関係	(AP-G25, AP-G25F, AP-G25T)	.....	61
14.	床土装置	(AP-G25F)	.....	63
	(アタッチメント)関係			
15.	アタッチメント	(AP-G10T)	.....	67
	(鎮圧、均平)関係			
16.	アタッチメント	(AP-G11, AP-G10T)	.....	69
	(薬液ポンプ)関係			
17.	アタッチメント	(AP-G25, AP-G25F)	.....	71
	(ホッパ間隔)関係			
18.	アタッチメント	(AP-G25, AP-G25T)	.....	73
	(後灌水、マット灌水)関係			
19.	アタッチメント	(AP-G25T)	.....	75
	(床土受シート)関係			
20.	アタッチメント	(AP-G25, AP-G25F, AP-G25T)	.....	77
	(均平、他)関係			

# ご注文について

1. 部品ご注文の際は必ず下記要領をお願いします。

	形式	品番	品名	数量
例	AP-G25	24301-1111-1	レール左	1

2. ご注文の部品は原則として、誤送以外の返品は認めません。

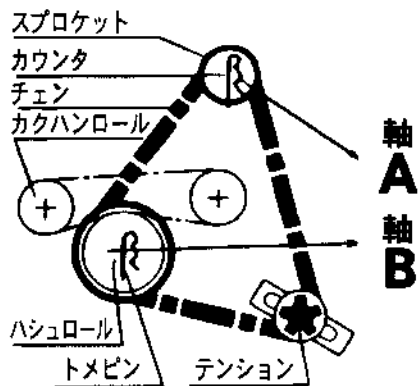
3. 部品は必ず 純正部品をご利用下さい。

4. 需要期には注文が殺到しますので、早目に部品の準備をお願いします。

		G11	G10T	G25	G25F	G25T
大 き さ	全長 mm	2170	2940	2940	2940	3510
	全幅 mm	532	532	560	560	560
	全高 mm	910~1010	910~1010	910~1010	1083~1183	1083~1183
総重量 kg		50	74	64	73	91
ホ ッ パ 容 量	床土 ℓ	—	25	—	50	50
	播種 ℓ	20	20	30	20	30
	覆土 ℓ	25	25	35	35	35
能力(毎時)		100(120)	100(120)	200	200	200
播種量 g		80~190	80~190	80~190	80~190	80~190
床土方式		—	コンベアベルトミニ	—	コンベアベルトミニ	コンベアベルトミニ
灌水方式		1条散水1連	1条散水1連	1条散水1連	1条散水1連	1条散水1連
播種方式		大径ロールφ165	大径ロールφ165	大径ロールφ165	大径ロールφ165	大径ロールφ165
覆土方式		コンベアベルトミニ	コンベアベルトミニ	コンベアベルトミニ	コンベアベルトミニ	コンベアベルトミニ
動力		AC100V 25W 1/120	AC100V 40W 1/120	AC100V 40W 1/65	AC100V 40W 1/65	AC100V 40W 1/65
箱落下防止センサ		○	○	—	—	—
オートセンサ		—	—	○	○	○
DP50		—	—	—	—	—
キャスト		—	○	○	○	○
排糞装置		—	—	—	—	—
高形スライドレールスタンド		○	○	○	○	○

# 播種量調節の仕方

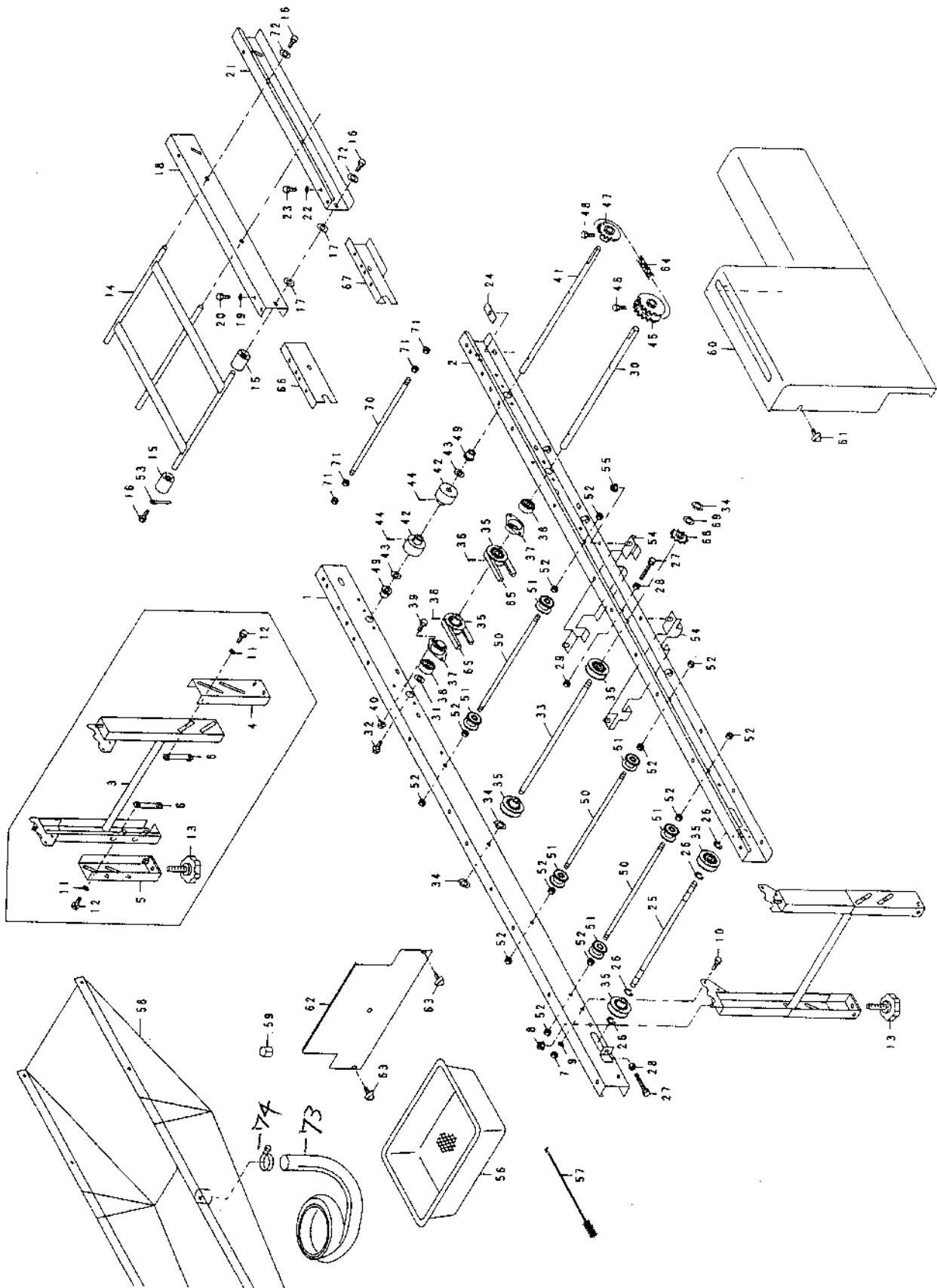
- 播種量を決めます。表によりスプロケットが決まります。
- テンションを緩めます。止メピンを外します。
- スプロケットを軸A、軸Bに掛けます。
- チェンを張りテンションを固定します。
- 下表は、標準装備の替スプロケットとアタッチメント（別途購入部品）の替スプロケットの組み合わせによる播種量を表します。（播種量は目安です）



は標準装備替スプロケットを示す 15T 19T  
 17T 24T  
 はアタッチメント（別途購入）スプロケット 12T 17T 20T 17T 26T  
 20T

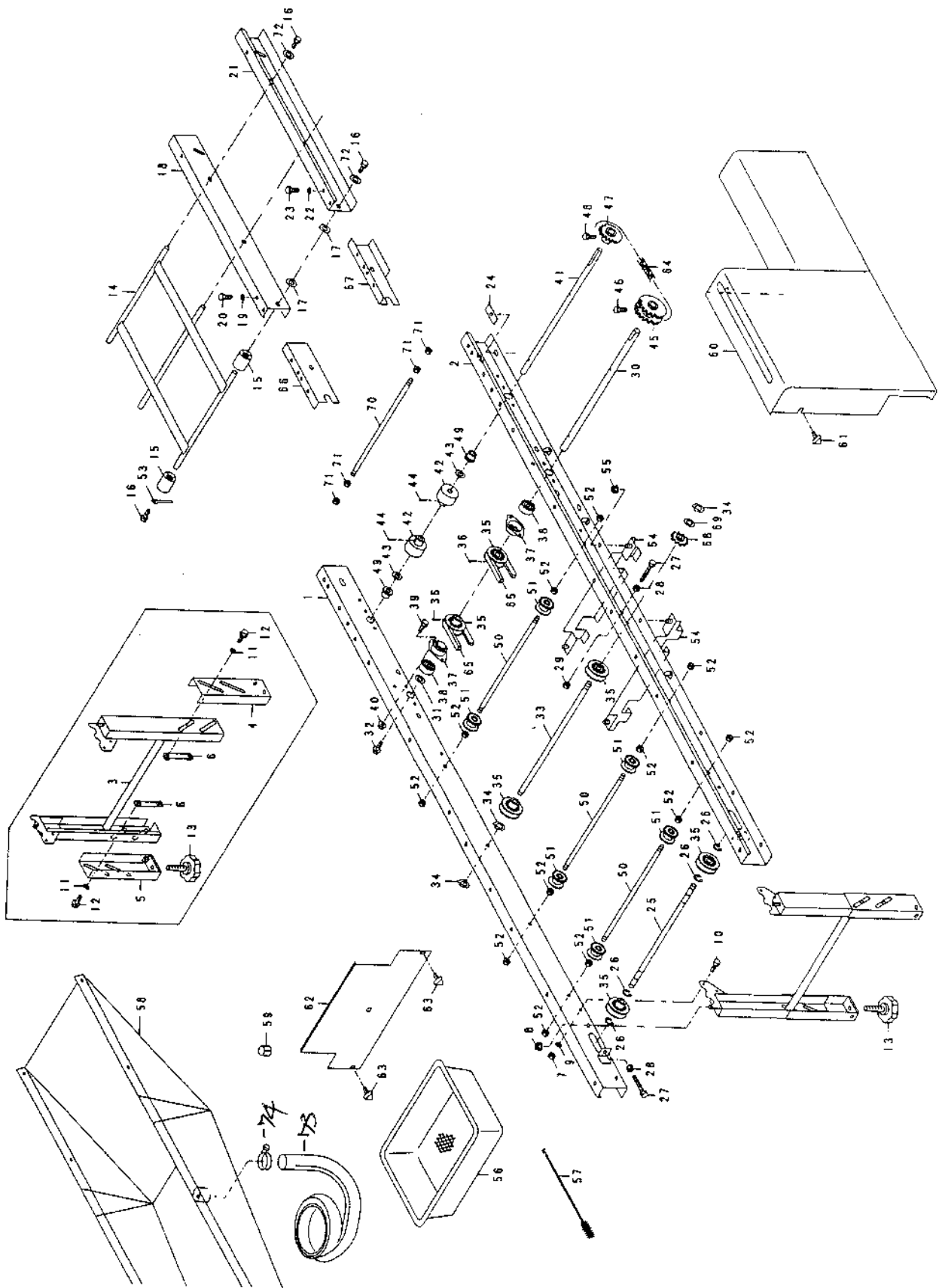
軸A	スプロケット	12	15	15	17	15	17	17	19	20	19	20	24	24	20	26	24
	軸B	26	26	24	24	19	19	17	17	17	15	15	17	15	12	15	12
播種量 (僅芽粉)	g	60	70	80	90	100	110	120	130	140	150	160	170	190	200	210	240
	c.c.	90	105	120	135	150	165	180	195	210	225	240	255	285	300	310	360
	合	0.50	0.58	0.67	0.75	0.75	0.92	1.00	1.08	1.17	1.25	1.33	1.42	1.58	1.67	1.73	2.00

# 1. 搬送レール関係 (AP-G11)



図番	品番	品名	数量		備考
				G11	
1	24168-1113-1	レール 2 左	1		
2	24168-1114-1	レール 2 右	1		
3	24711-1131-1	レールスタンド 上	2		
4	24711-1133-1	レールスタンド 下1	2		
5	24711-1134-1	レールスタンド 下2	2		
6	24711-1141-1	スタンド止金具	4		
7	01052-51060	タロックナット	4		M6
8	02123-50080	フランジナット	4		M8
9	04013-50060	平座金	4		6*18*1.2
10	01050-50616	六角ホルト	4		M6*16
11	04013-50080	平座金	8		8*18*1.6
12	01020-50816	SWホルト	8		M 8*16
13	24059-1124-2	アジャスト ノブ 45	4		
14	24059-1121-2	レール3ツナギ	1		
15	24059-1122-1	ローラ30-11-40	6		
16	01020-50816	SWホルト	4		M8*16
17	04012-50080	平座金	4		8*16*1.2
18	24711-1151-2	補助レール3左	1		
19	04013-50060	平座金	2		6*18*1.2
20	01020-50616	SWホルト	4		M6*16
21	24711-1152-2	補助レール3右	1		
22	04013-50060	平座金	2		6*18*1.2
23	01020-50616	SWホルト	4		M6*16
24	24711-1163-2	レールスタンド座金	2		
25	24164-1211-1	搬送軸 1	1		
26	04613-50120	Eリング	4		E-12
27	01052-50670	六角ホルト	3		M6*70
28	02013-50060	六角ナット	2		M6
29	02124-50060	皿座ナット	2		M6
30	24145-1214-1	搬送軸4	1		
31	24020-1159-1	スラストシム	1		
32	01020-50612	SWホルト	1		M6*12
33	24711-1275-1	カウンタ軸(播種)	1		
34	04612-10150	軸用止め輪	2		
35	24001-1123-4	プーリ12(穴径φ15)	6		
36	05511-50330	ワピン	2		3.0*30
37	24030-1131-2	ベアリングケース	2		
38	08141-06202	ボールベアリング	2		6202DD
39	01050-50612	六角ホルト	4		M6*12
40	02124-50060	皿座ナット	4		M6
41	24760-1221-1	搬送駆動軸	1		
42	24069-3239-i	送りロール	2		
43	04016-50120	平座金	2		12*22*1.6
44	05511-50320	ワピン	2		30*20
45	24143-1133-1	スプロケット22-22.S15	1		
46	01250-50612	十字穴付六角ホルト	1		M6*12
47	24711-1262-1	スプロケット18.S12	1		

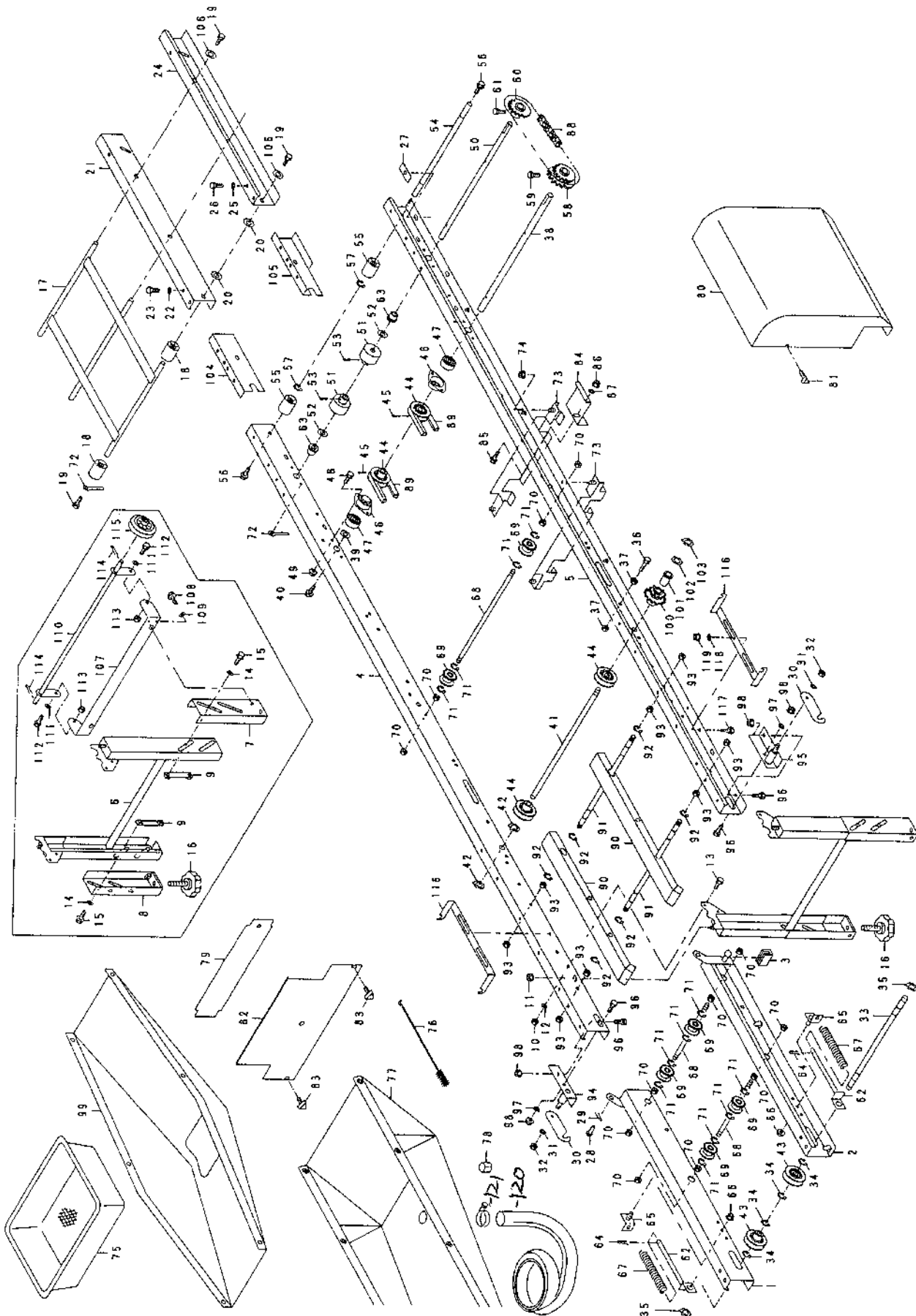
# 1. 搬送レール関係 (AP-G11)



図番	品番	品名	数 量		備 考
				G11	
48	01250-50612	十字穴付六角ボルト	1		M6*12
49	24760-1231-1	ブッシュ 26-19-12-10	2		
50	24031-1129-1	搬送ロール軸2	3		
51	24031-1131-2	搬送ローラ	6		
52	02013-50080	六角ナット	12		M8
53	061-9511	配線押工	2		Φ8
54	24145-2313-1	粉受ケレル 1	2		
55	02124-50060	皿座ナット	4		M6
56	24059-2311-2	粉受ケ	1		
57	24030-8123-1	ノスル用ブラシ	1		
58	24711-4511-1	排水受ケ	1		
59	24145-4529-1	排水付属 2	1		
60	24168-6112-1	カバー 2	1		
61	01406-50612	ノボルト KTB 2	1		M6*12
62	24168-6113-1	カバー 3	1		
63	01406-50612	ノボルト KTB 2	2		M6*12
64	07604-11600	チェン 410-160(搬送)	1		160L
65	07510-00096	Vベルト	2		A-96
66	24711-1178-1	補助レール付属左	1		
67	24711-1179-1	補助レール付属右	1		
68	24030-2241-1	テンションブローケット	1		
69	53022-4483-1	テンションプーリサガネ	1		
70	24031-1129-1	搬送ロール軸 2	1		
71	02013-50080	六角ナット	4		M8
72	04013-50080	平座金	4		8*18*1.6
	73 24020-4525-1	ハイスイホース	1		
	74 24020-4527-1	ホースバンド	1		

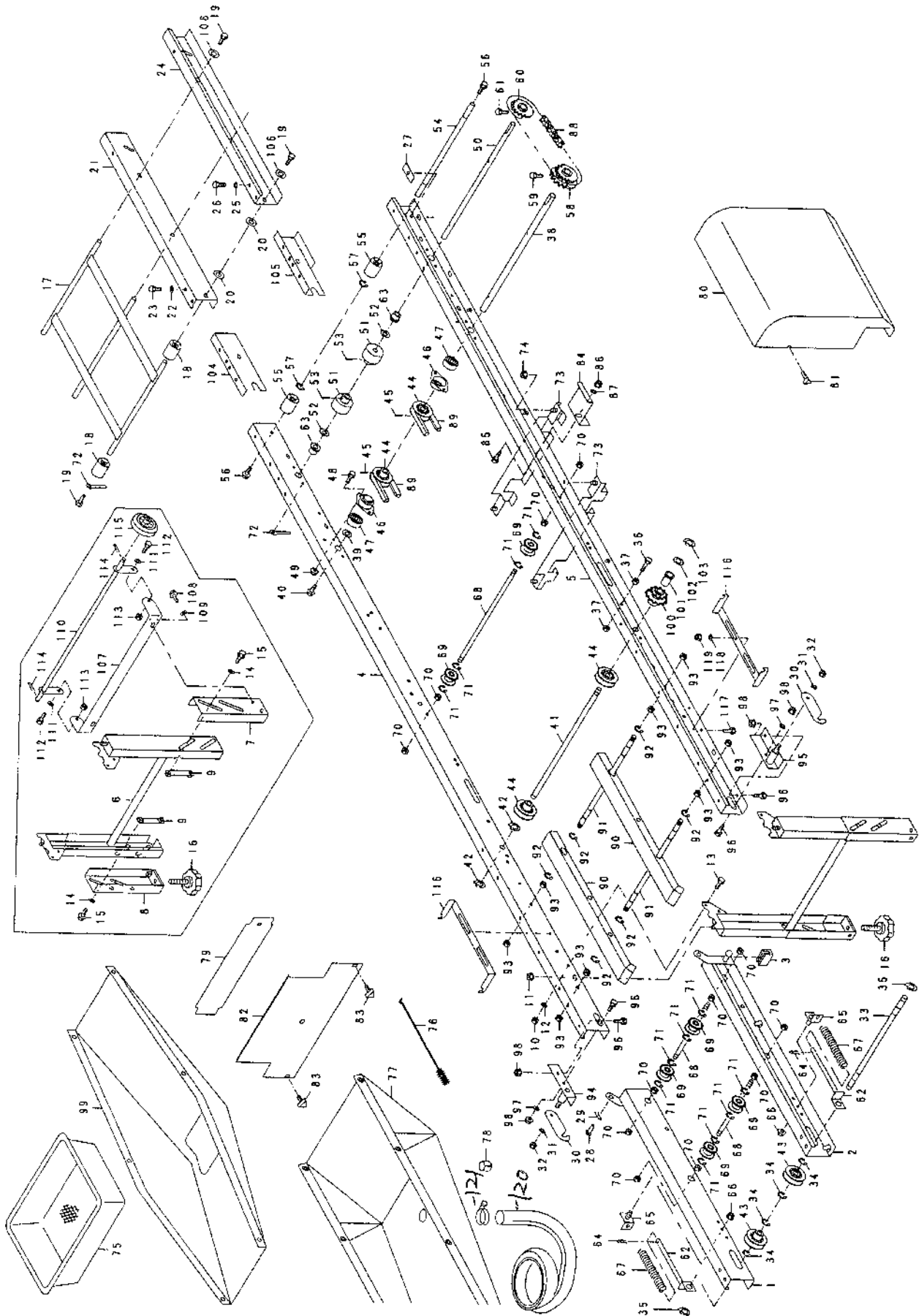


## 2. 搬送レール関係 (AP-G10T)



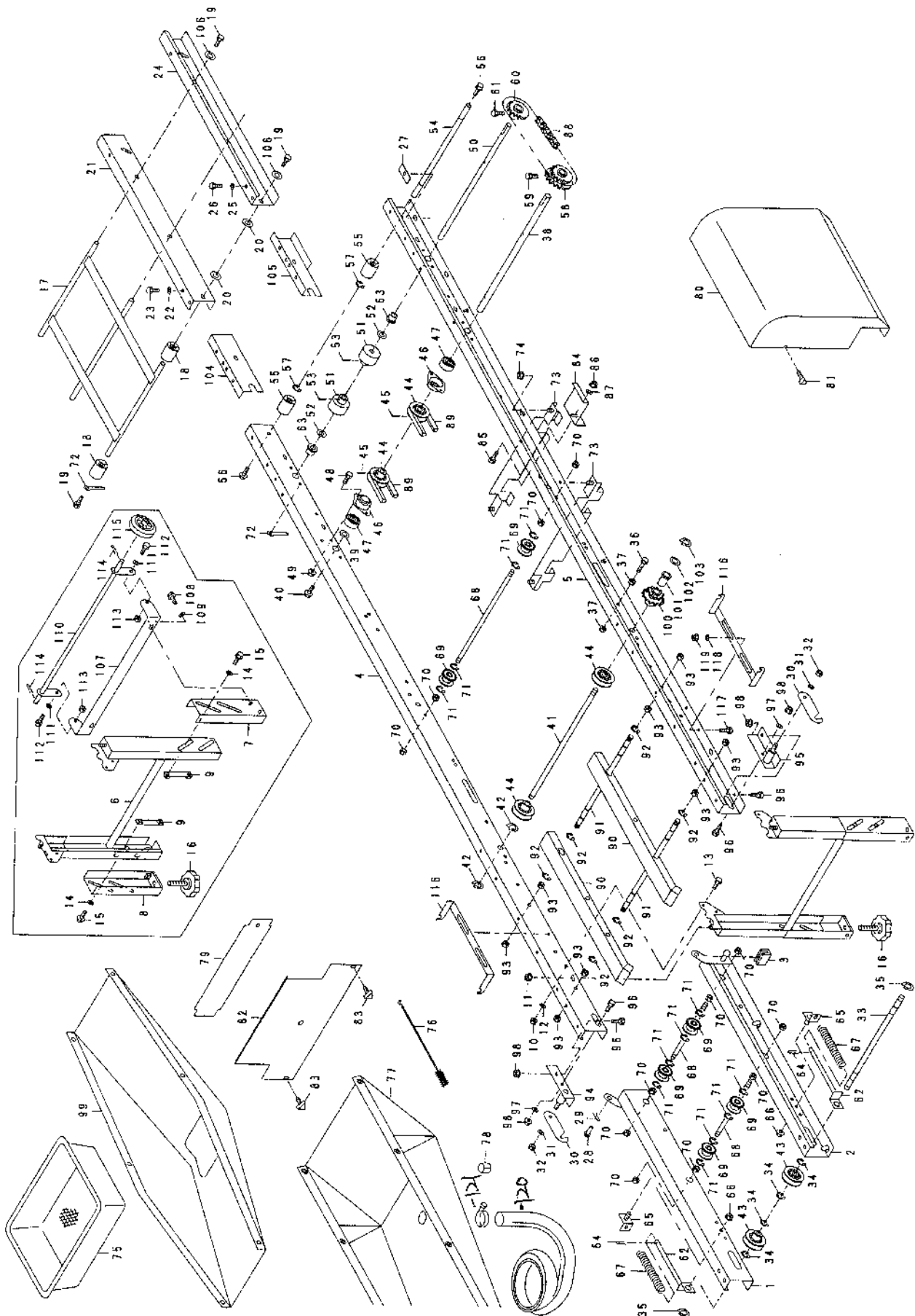
図番	品番	品名	数量		備考
				G10T	
1	24145-1111-2	レール1左	1		
2	24145-1112-2	レール1右	1		
3	24187-1144-1	レール1ハッキン	2		
4	24711-1113-1	レール2左	1		
5	24711-1114-1	レール2右	1		
6	24711-1131-1	レールスタンド上	2		
7	24711-1133-1	レールスタンド下1	2		
8	24711-1134-1	レールスタンド下2	2		
9	24711-1141-1	スタンド止金具	4		
10	01052-51060	ワロックナット	4		M6
11	02123-50080	フランジナット	4		M6
12	041013-50060	平座金	4		6*18*1.2
13	01050-50616	六角ボルト	4		M6*16
14	04013-50080	平座金	8		8*18*1.6
15	01020-50816	SWボルト	8		M8*16
16	24059-1124-2	アジャストノブ 45	4		
17	24059-1121-2	レール3ツナギ	1		
18	24059-1122-1	ローラ 30-11-40	6		
19	01020-50816	SWボルト	4		M8*16
20	04012-50080	平座金	4		8*16*1.2
21	24711-1151-2	補助レール3左	1		
22	04013-50060	平座金	2		6*18*1.2
23	01020-50616	SWボルト	4		M6*16
24	24711-1152-2	補助レール3右	1		
25	04013-50060	平座金	2		6*18*1.2
26	01020-50616	SWボルト	4		M6*16
27	24711-1163-2	レールスタンド座金	2		
28	24111-1185-1	支点ピン 10-18	2		
29	05515-50100	止めピン(A形)	2		R10A
30	24145-1125-1	蝶番補助金具	2		
31	04013-50080	平座金	2		8*18*1.6
32	02505-50080	ワロックナット	2		M8
33	24145-1211-2	搬送軸 1	1		
34	04613-50100	Eリング	4		E-10
35	04612-10120	軸用止め輪	2		S-12
36	01052-50670	六角ボルト	1		M6*70
37	02124-50060	皿座ナット	2		M6
38	24145-1214-1	搬送軸 4	1		
39	24020-1159-1	スラストシム	1		
40	01020-50612	SWボルト	1		M6*12
41	24711-1275-1	カウンタ軸(播種)	1		
42	04612-10150	軸用止め輪	2		S-15
43	24020-1129-1	搬送プーリ(穴径Φ12)	2		
44	24001-1123-4	プーリ12(穴径Φ15)	4		
45	05511-50330	ワピン	2		3.0*30
46	24030-1131-2	ヘアリングケース	2		
47	08141-06202	ボールヘアリング	2		6202DD

## 2. 搬送レール関係 (AP-G10T)



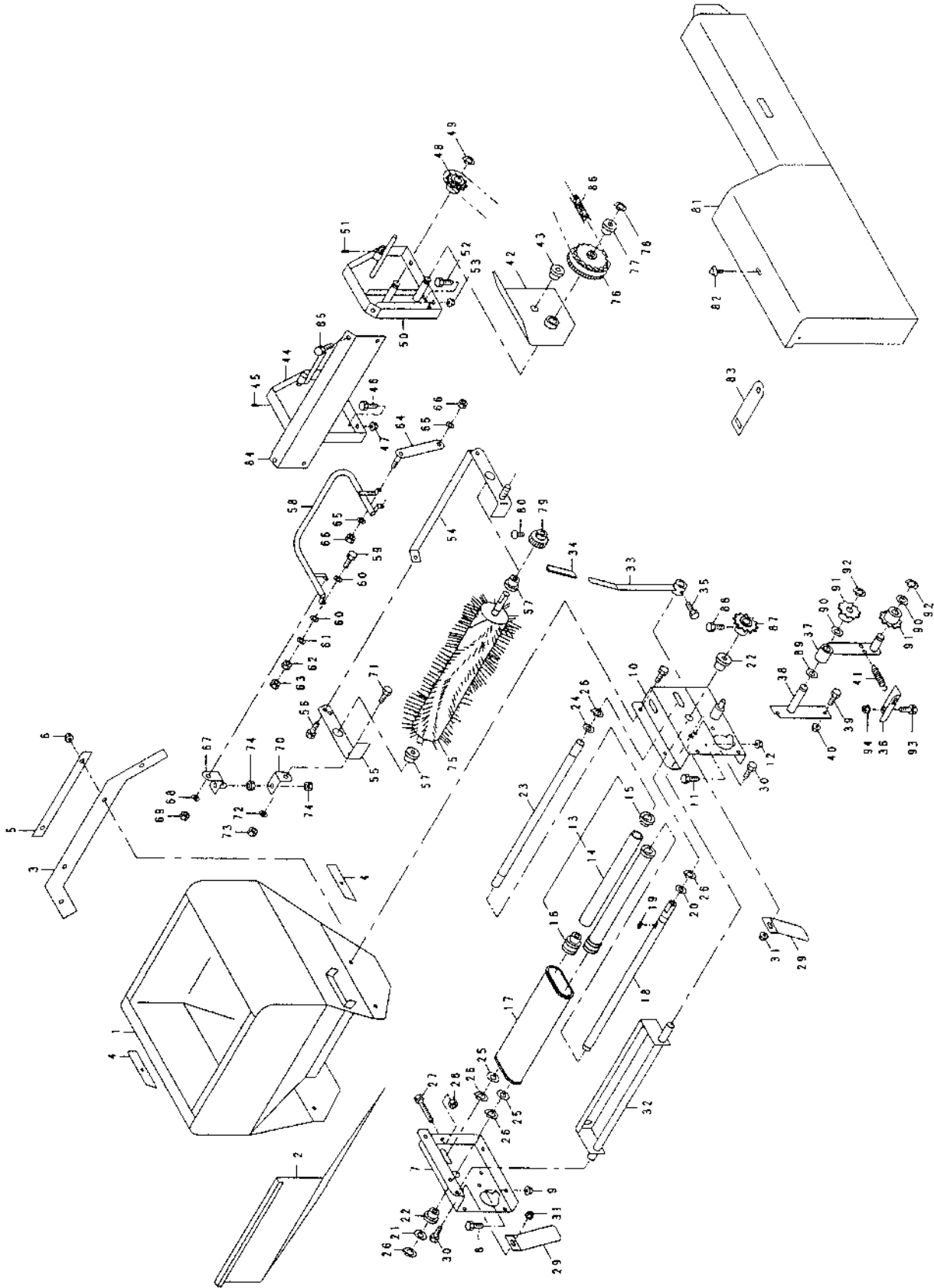
図番	品番	品名	数量		備考
				G10T	
48	01050-50612	六角ボルト	4		6*12
49	02124-50060	皿座ナット	4		M6
50	24760-1221-1	搬送駆動軸	1		
51	24069-3239-1	送りロール	2		
52	04016-50120	平座金	2		12*22*1.6
53	05511-50320	ワピン	2		3.0*20
54	24711-1229-1	搬送ロール軸 5	1		
55	24059-1122-1	ローラ 30-11-40	2		
56	01020-50816	SWボルト	2		M8*16
57	04613-50080	Eリング	2		E-8
58	24143-1133-1	スプロケット 22-22.S15	1		
59	01250-50612	十字穴付六角ボルト	1		M6*12
60	24711-1262-1	スプロケット 18.S12	1		
61	01250-50612	十字穴付六角ボルト	1		M6*12
62	24145-1171-3	テンションプレート 1	2		
63	24760-1231-1	ブッシュ 26-19-12-10	2		
64	24145-1295-1	止めピン S	2		R10A
65	24020-1172-1	テンションプレート 2	2		
66	02124-50060	皿座ナット	2		M6
67	24020-1176-2	テンションパネ	2		
68	24031-1129-1	搬送ロール軸 2	3		
69	24031-1131-2	搬送ローラ	6		
70	02013-50080	六角ナット	12		M8
71	04613-50060	Eリング	8		E-6
72	061-9511	配線押E	2		Φ8
73	24145-2313-1	粉受ケレール 1	2		
74	02124-50060	皿座ナット	4		M6
75	24059-2311-2	粉受ケ	1		
76	24030-8123-1	ルズ用ブラシ	1		
77	24711-4511-1	排水受ケ	1		
78	24145-4529-1	排水付属 2	1		
79	24001-6111-4	床土ナラシ定規	1		
80	24711-6112-1	カバー 2	1		
81	01406-50612	ワボルト KTB2	1		M6*12
82	24168-6113-1	カバー 3	1		
83	01406-50612	ワボルト KTB2	2		M6*12
84	24143-6121-1	カバー 4止め金具	1		
85	01050-50616	六角ボルト	1		M6*16
86	02124-50060	皿座ナット	1		M6
87	04013-50060	平座金	1		6*8*1.2
88	07604-11600	チェーン 410-160(搬送)	1		160L
89	07510-00155	Vベルト	2		A-155
90	24724-1191-1	ベルト受ケ	2		
91	24734-1192-1	ベルト受ケ軸 1	2		
92	04613-50060	Eリング	8		E-6
93	02013-50080	六角ナット	8		M8
94	24724-1181-1	固定金具台 1	1		

## 2. 搬送レール関係 (AP-G10T)



図番	品番	品名	数量		備考
				G10T	
95	24724-1182-1	固定金具台 2		1	
96	01152-50820	六角ボルト		4	M8*20
97	04017-50080	平座金		2	8*22*2.3
98	02124-50080	皿座ナット		4	M8
99	24711-3511-1	排土受け		1	
100	24724-2269-1	カウンタスプロケット		1	
101	56323-3353-2	クラッチテンションレバーブッシュ		1	
102	53022-4483-1	テンションプーリサガネ		1	
103	04612-10150	軸用止め輪		1	S-15
104	24711-1178-1	補助レール3付属 左		1	
105	24711-1179-1	補助レール3付属 右		1	
106	04013-50080	平座金		4	8*18*1.6
	24711-9120-1	キャスターアッソ		1	107~115
107	24711-9118-1	キャスター支点 1		1	
108	01152-50820	SWボルト		2	M8*20
109	04013-50080	平座金		2	8*18*1.6
110	24711-9119-1	キャスター支点 2		1	
111	04013-50080	平座金		2	8*18*1.6
112	01020-50820	六角ボルト		2	M8*20
113	02505-50080	ワロックナット		2	M8
114	05511-50320	ワピン		2	3.0*20
115	24115-9117-1	車輪		2	
116	24770-3514-1	排土受金具		2	
117	01050-50616	六角ボルト		2	M6*16
118	04013-50060	平座金		2	6*18*1.2
119	02124-50060	皿座ナット		2	M6
	120 24020-4525-1	ハイスボース		1	
	121 24020-4527-1	ボースバンド		1	

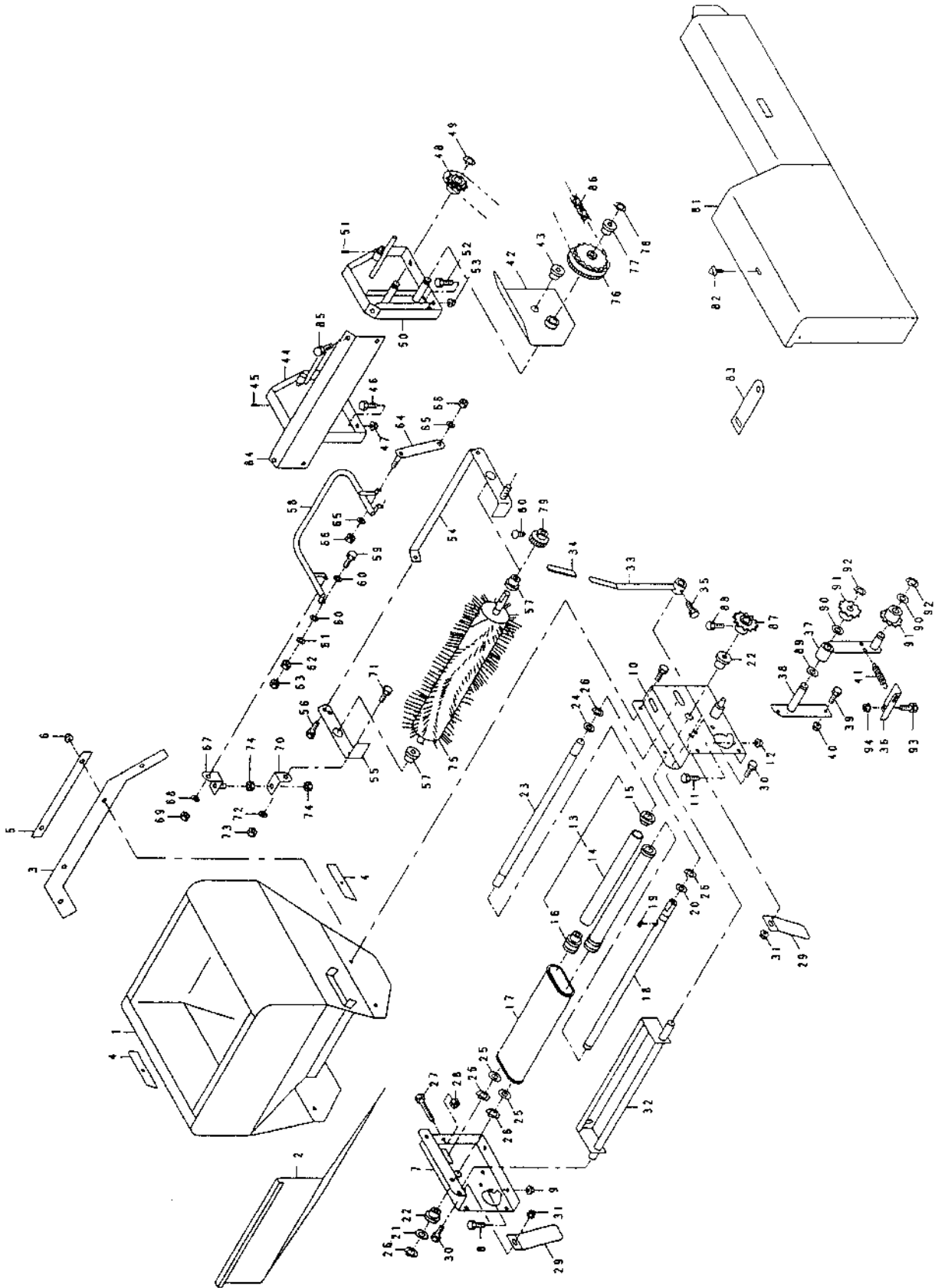
### 3. 床土装置関係 (AP-G10T)



図番	品番	品名	数量		備考
			G10T		
1	24711-7111-1	床土 ホッパ	1		
2	24711-3363-1	仕切板 2	1		
3	24724-7141-1	床土布	1		
4	24143-3117-1	覆土布押エ 2	2		
5	24020-3113-1	布押エ	1		
6	02124-50060	皿座ナット	4		M6
7	24724-7211-2	床土 ホッパ 台 1	1		
8	01050-50616	六角 ホルト	2		M6*16
9	02124-50060	皿座ナット	2		M6
10	24711-7212-2	床土 ホッパ 台 2	1		
11	01050-50616	六角 ホルト	2		M6*16
12	02124-50060	皿座ナット	2		M6
13	24020-3260-1	覆土ローラASSY	2		14.15.16
14	24020-3115-2	覆土ローラ	2		
15	24020-3116-2	覆土ローラフランジ	2		
16	24020-3117-2	覆土ローラフランジ 2	2		
17	24020-3229-3	コンベアベルトミニ	1		
18	24722-7218-1	床土コンベア軸 1	1		
19	05712-00515	キー両丸	1		5*5*15
20	53022-4483-1	テンションプーリ座金	4		
21	53042-3428-1	チェーン軸座金	2		
22	24058-2223-1	ブッシュ	2		
23	24722-7219-1	床土コンベア軸 2	1		
24	53022-4483-1	テンションプーリ座金	2		
25	53042-3428-1	チェーン軸座金	2		
26	04612-10150	軸用止め輪	2		S-15
27	01052-50650	六角 ホルト	2		M6*50
28	02013-50060	六角ナット	2		M6
29	24722-7231-2	床土ガイド	2		
30	01050-50612	六角 ホルト	2		M6*12
31	02124-50060	皿座ナット	2		M6
32	24722-7233-1	床土シャッタ	1		
33	24030-3228-1	覆土ブラシアーム	1		
34	24051-2133-2	アームキャップ	1		
35	01050-50612	六角 ホルト	1		M6*12
36	24711-7252-1	カナダバネハリ	1		
37	24711-7241-1	テンションアーム 6	1		
38	24711-7247-1	テンション支点 1	1		
39	01050-50616	六角 ホルト	2		M6*16
40	02124-50060	皿座ナット	2		M6
41	24068-3241-1	テンションパネ 1	1		
42	24152-3357-2	遮へい板	1		
43	53322-2746-1	アーム 2ブッシュ	1		
44	24144-3325-3	ブラシベース 1	1		
45	05411-00418	スプリングピン	1		4.0*18
46	01050-50616	六角 ホルト	2		M6*16
47	02124-50060	皿座ナット	2		M6

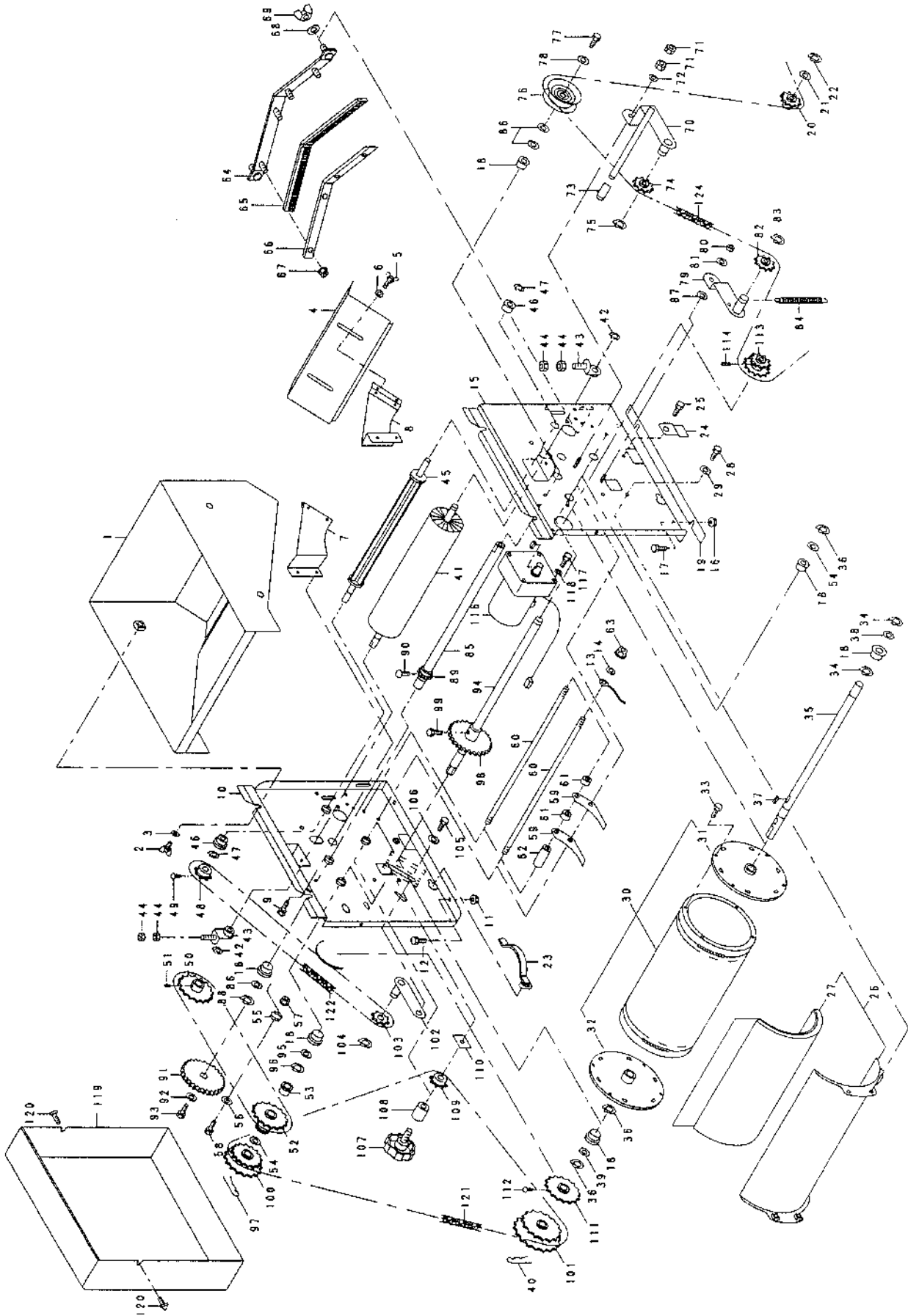


### 3. 床土装置関係 (AP-G10T)



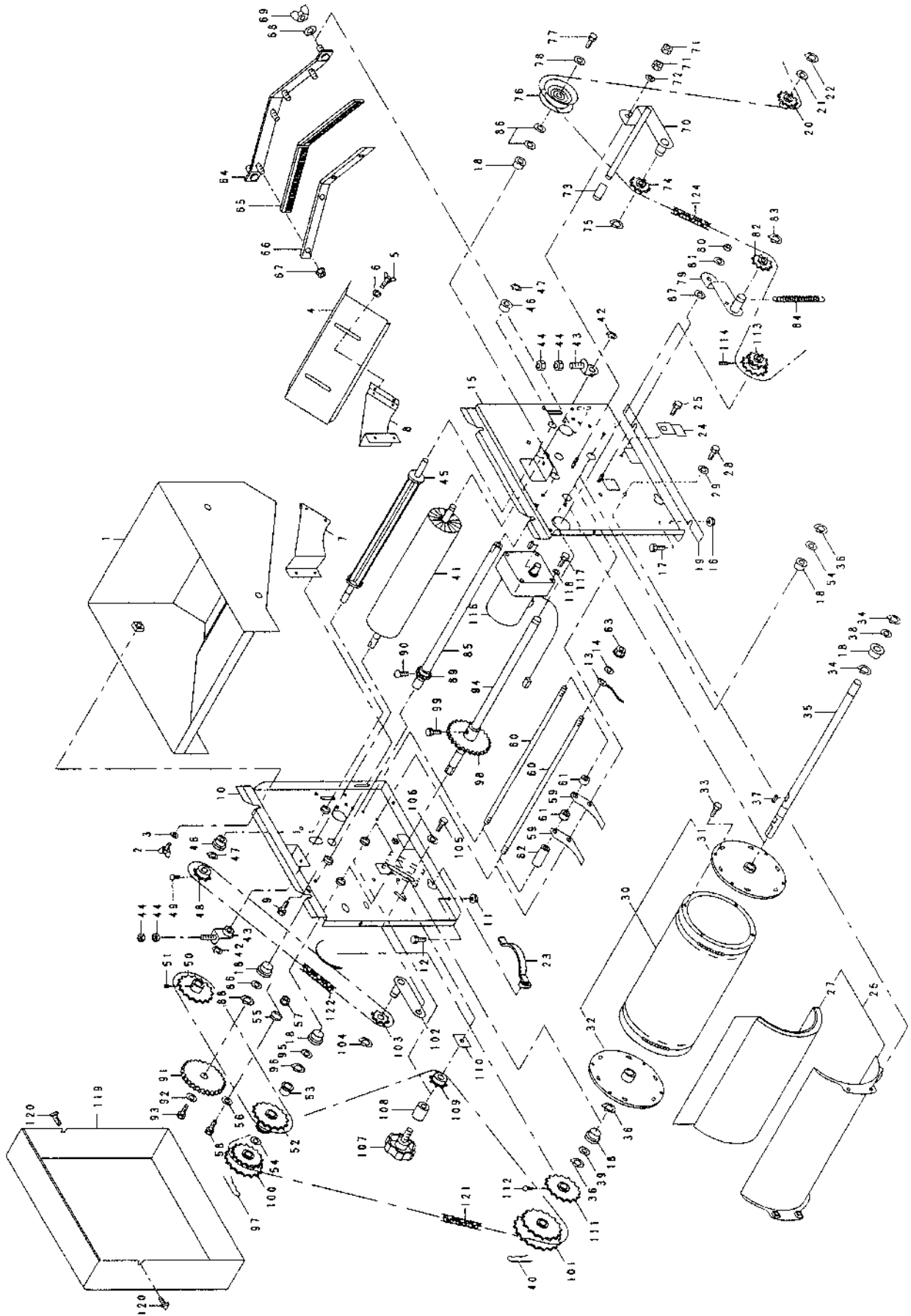
図番	品番	品名	数量		備考
				G10T	
48	24030-2241-1	テンションスプロケット T11	1		
49	04612-10150	軸用止め輪	1		S-15
50	24734-3326-3	ブラシベース 2	1		
51	05411-00418	スプリングピン	1		4.0*18
52	01050-50616	六角ボルト	2		M6*16
53	02124-50060	皿座ナット	2		M6
54	24144-3327-1	ブラシアーム 1	1		
55	24144-3328-2	ブラシアーム 2	1		
56	01020-50612	SWボルト	1		M6*12
57	53322-2746-1	アーム 2ブッシュ	2		
58	24144-3332-1	調節レバー	1		
59	01152-51235	六角ボルト	2		M12*35
60	04516-10120	皿バネ座金	4		M12
61	04013-50120	平座金	2		12*26*2.3
62	02013-50120	六角ナット(並)	2		M12
63	02012-50120	六角ナット(並) 3種	2		M12
64	24144-3351-2	調節ロッド	1		
65	04013-50060	平座金	2		6*18*1.2
66	02505-50060	タロックナット	2		M6
67	24144-3352-1	アジャストピース 1	1		
68	04013-50060	平座金	1		6*18*1.2
69	02505-50060	タロックナット	1		M6
70	24144-3353-1	アジャストピース 2	1		
71	01050-50616	六角ボルト	1		M6*16
72	04013-50060	平座金	1		6*18*1.2
73	02505-50060	タロックナット	1		M6
74	02013-50080	六角ナット	2		M8
75	24722-7511-2	回転円筒ブラシ	1		
76	24086-3355-2	カウンタギヤ	1		
77	56058-3214-1	テンションアームブッシュ	1		
78	04612-10150	軸用止め輪	1		S-15
79	24086-3356-1	20T カウンタギヤ	1		
80	03054-50512	ナベ小ネジ	1		M5*12
81	24711-6117-1	カバー 7	1		
82	01406-50612	ノブボルト KTB 2	1		M6*12
83	24724-6177-1	カバー止め金具 3	1		
84	24144-6131-1	ブラシベースカバー	1		
85	01020-50612	SWボルト	4		M6*12
86	07604-11660	チェン 410-166	1		166L
87	24061-3118-2	鎮圧スプロケット 12	1		
88	01250-50612	十字穴付六角ボルト	1		M6*12
89	53042-3428-1	チェン 軸座金	1		
90	53022-4483-1	テンションプーリ座金	2		
91	24030-2241-1	テンションスプロケット T11	2		
92	04612-10150	軸用止め輪	2		S-15
93	01152-50816	六角ボルト	1		M8*16
94	02124-50080	皿座ナット	1		M8

# 4. 播種裝置關係 (AP-G11, AP-G10T)



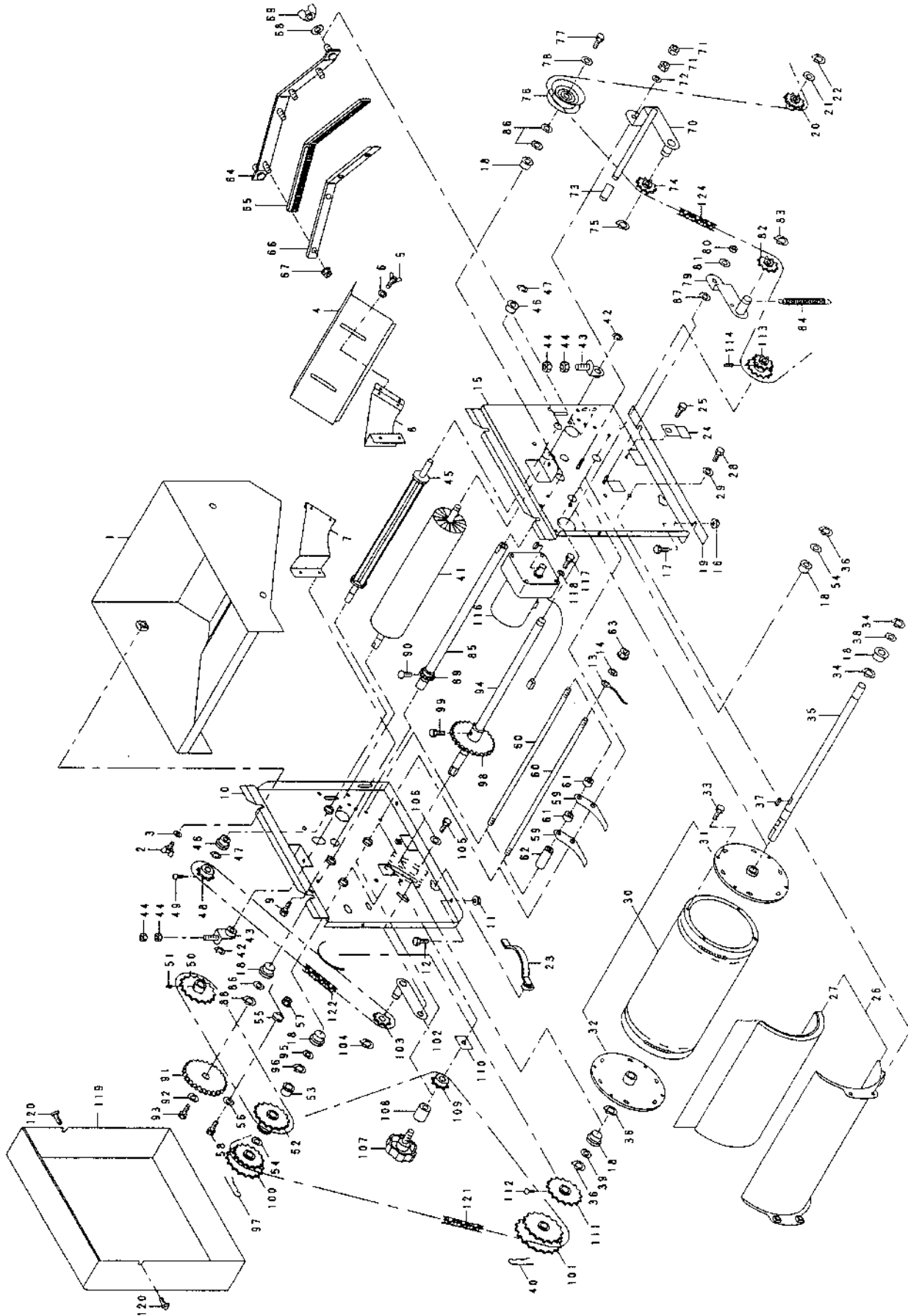
図番	品番	品名	数 量		備 考
			G11	G10T	
	24168-2020-1	播種装置アツシ	1	—	1~123
	24711-2020-1	播種装置アツシ	—	1	1~123
1	24164-2111-1	播種ホッパ	1		
2	01850-50612	蝶ホルト	4		M6*12
3	04016-50060	平座金	4		6*22*1.6
4	24164-2112-2	纫シャッタ	1		
5	01850-50612	蝶ホルト	4		M6*12
6	04013-50060	平座金	4		6*18*1.2
7	24164-2113-2	軸受 1	1		
8	24164-2114-2	軸受 2	1		
9	01050-50612	六角ホルト	8		M6*12
10	24711-2211-1	ホッパ台 1	1		
11	02124-50060	皿座ナット	2		M6
12	01050-50616	六角ホルト	2		M6*16
13	24145-5133-1	アース線(2sg*1m)	1		
14	04412-50060	外歯座金(皿型)	1		M6
15	24711-2212-1	ホッパ台 2	1		
16	02124-5006	皿座ナット	2		M6
17	01050-50616	六角ホルト	2		M6*16
18	24058-2223-1	ブッシュ	6		
19	24164-2272-1	ホッパ台 シム	2		
20	24030-2241-1	テンションブローケット T11	1		
21	53022-4483-1	テンションブローリ座金	1		
22	04612-10150	軸用止め輪	1		S-15
23	24030-1166-1	ガイドパネ	2		
24	24145-1168-1	ガイド調節板	2		
25	01407-50612	化粧ネジ NO.3型	2		M6*12
26	24030-2213-1	ロールガイド	1		27を含む
27	24030-2214-1	ロールガイドシート	1		
28	01020-50612	SWホルト	4		M6*12
29	04013-50060	平座金	4		6*18*1.2
30	24058-2216-5	播種ロール	1		31.32.33を含む
31	24058-2217-2	播種ロールフランジ	1		
32	24058-2228-2	播種ロールフランジ	1		
33	03501-50416	ナベタッピンネジ	8		M4*16
34	04612-10150	軸用止め輪	2		S-15
35	24058-2218-5	播種ロール軸	1		
36	04612-10150	軸用止め輪	2		S-15
37	05712-05515	キー 両丸	1		5*5*15
38	53022-4483-1	テンションブローリ座金	2		
39	53042-3428-1	チェン軸座金	1		
40	05516-50160	止めピン(B形)	1		R16B
41	24030-2219-1	ロールブラシ	1		
42	04612-10100	軸用止め輪	2		S-10
43	24030-2221-2	ロールアジャスタ	2		
44	02013-50060	六角ナット	4		M6
45	24058-2225-4	攪拌ロール	1		

# 4. 播種装置関係 (AP-G11, AP-G10T)



図番	品番	品名	数量		備考
			G11	G10T	
46	24011-1171-2	モートル用ブッシュ		2	
47	04612-10100	軸用止め輪		2	S-10
48	24058-2261-2	スプロケット 12		1	
49	01250-50612	十字穴付六角ボルト		1	M6*12
50	24171-2278-1	スプロケット 13T(P6.35)		1	
51	03456-00608	六角穴付止ネジ(クボミ先)		1	M6*8
52	24711-2253-1	カウンタキヤスプロケット 20-32		1	53を含む
53	56058-3214-1	テンションアームブッシュ		1	
54	53042-3428-1	チェン軸座金		2	
55	24173-2264-1	チェンハリハネ		1	
56	04013-50060	平座金		1	6*18*1.2
57	02124-50060	皿座ナット		1	M6
58	01020-50612	SWボルト		1	M6*12
	24058-2220-1	スクレーパセット		1	59~62
59	24058-2229-1	ロールスクレーパ		28	
60	24058-2231-1	スクレーパ止め軸		2	
61	24058-2232-1	カラー 15-10-9		27	
62	24058-2233-1	カラー 15-10-48		2	
63	02124-50060	皿座ナット		4	M6
64	24058-2235-2	ブラシ受台		1	
65	24030-2236-1	掃除ブラシ		2	
66	24058-2237-2	掃除ブラシ押エ		1	
67	02124-50060	皿座ナット		4	M6
68	04013-50060	平座金		2	6*18*1.2
69	02800-50060	蝶ナット		2	M6
70	24058-2238-3	クッチアーム		1	
71	02013-50060	六角ナット		2	M6
72	04014-50060	平座金		1	6*22*2.3
73	24051-2133-2	アームキャップ		1	
74	24030-2241-1	テンションスプロケット T11		1	
75	04612-10150	軸用止め輪		1	S-15
76	24058-2243-3	リングスプロケット 12		1	
77	01020-50612	SWボルト		1	M6*12
78	04014-50060	平座金		1	6*22*2.3
79	24058-2246-1	テンションアーム 1		1	
80	02505-50060	タフロックナット		1	M6
81	04013-50060	平座金		1	6*18*1.2
82	24030-2241-1	テンションスプロケット T11		1	
83	04612-10150	軸用止め輪		1	S-15
84	24058-2247-3	テンションスプリング 1		1	
85	24058-2248-3	播種駆動軸		1	
86	53042-3428-1	チェン軸座金		2	
87	53022-4483-1	テンションプーリ座金		1	
88	04612-10150	軸用止め輪		1	S-15
89	24058-2249-2	播種駆動キヤ(20T)		1	
90	03054-50512	ナベ小ネジ		1	M5*12
91	24058-2251-1	フォームキヤ 60		1	

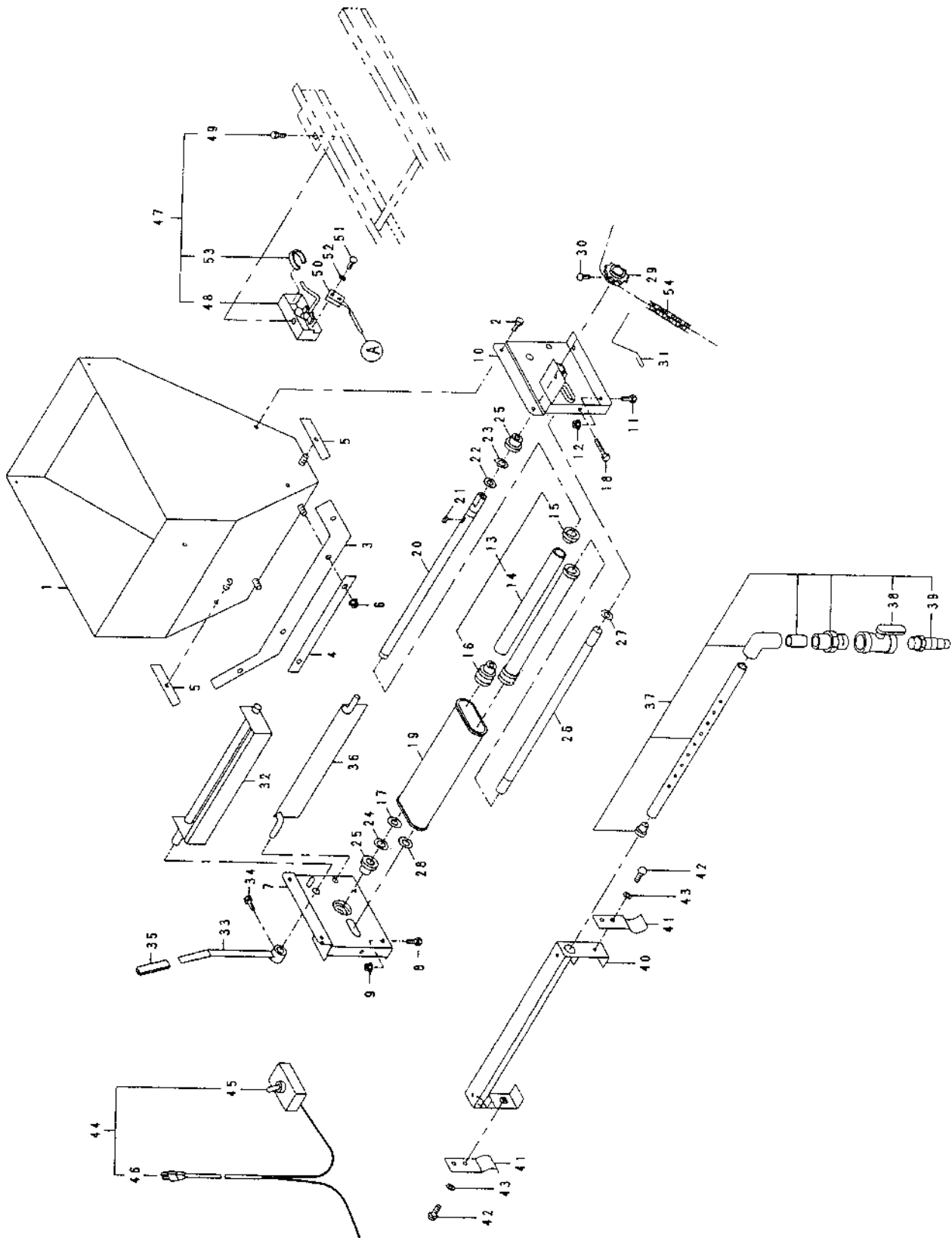
# 4. 播種装置関係 (AP-G11, AP-G10T)



図番	品番	品名	数 量		備 考
			G11	G10T	
92	04015-50060	平座金		1	6*22*1.6
93	01020-50616	SWボルト		1	M6*16
94	24058-2252-2	カウンタ軸		1	
95	53022-4483-1	テンションプーリ座金		2	
96	04612-10150	軸用止め輪		2	S-15
97	05516-50160	止めピン(B形)		1	R16B
98	24058-2253-2	ギヤ 60		1	
99	01050-50616	六角ボルト		1	M6*16
100	24059-2254-1	スプロケット 15-17小判		1	
101	24058-2255-2	スプロケット 19-24小判		1	
102	24030-2256-2	テンションアーム 2		1	
103	24030-2241-1	テンションスプロケット T11		1	
104	04612-10150	軸用止め輪		1	S-15
105	01020-50612	SWボルト		1	M6*12
106	04013-50060	平座金		1	6*18*1.2
107	24059-2268-2	ノボルト 38		1	
108	24059-2282-2	カラー 15-10-28		1	
109	24030-2241-1	テンションスプロケット T11		1	
110	24058-2258-3	止め金具		1	
111	24058-2259-1	スプロケット 18		1	
112	01250-50612	十字穴付六角ボルト		1	M6*12
113	24164-5111-1	駆動スプロケット12-14.S10	1		
	24711-5111-1	駆動スプロケット12-14.S12		1	
114	03456-00608	六角穴付止ネジ(ケボミ先)		1	M6*8
115	834-1007	グロメット		1	
116	24164-5301-1	小型キヤモトル完備	1		25W.1/120
	24711-5301-1	小型キヤモトル完備		1	40W.1/120
117	01020-50516	SWボルト	4		M5*16
	01020-50612	SWボルト		4	M6*12
118	04013-50050	平座金	4		5*16*1.6
	04013-50060	平座金		4	6*18*1.6
119	24711-6111-1	カバー 1		1	
120	01406-50612	ノボルト KTB2		2	M6*12
121	24058-6312-1	チェン 2(播種量調節用)		1	52L
122	24058-6313-2	チェン 3		1	38L
123	07602-00660	チェン 25-66		1	66L(ピッチ6.35)
124	07604-11600	チェン 410-160		1	160L

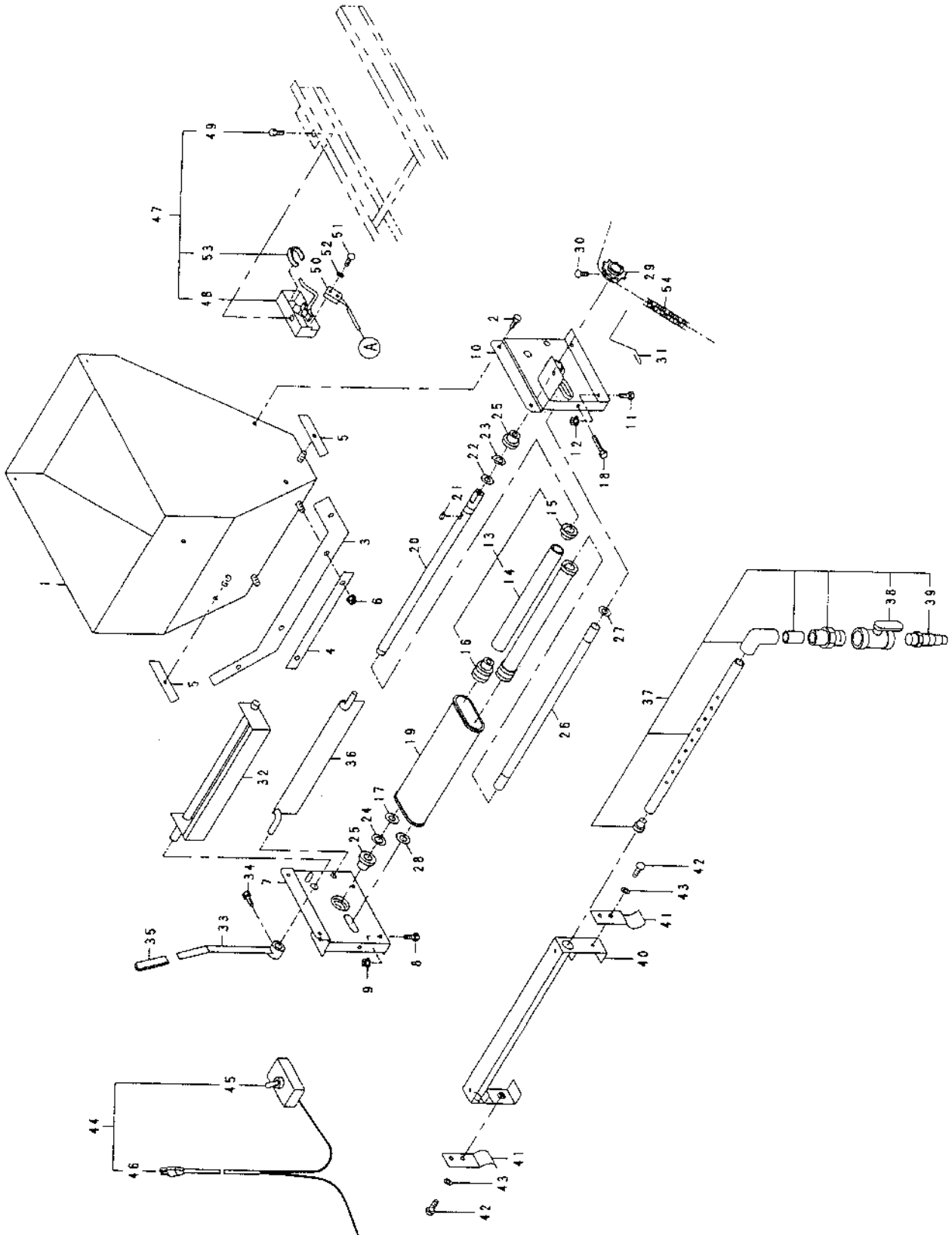


# 5. 覆土灌水装置関係 (AP-G11, AP-G10T)



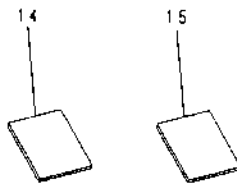
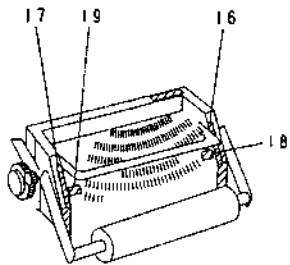
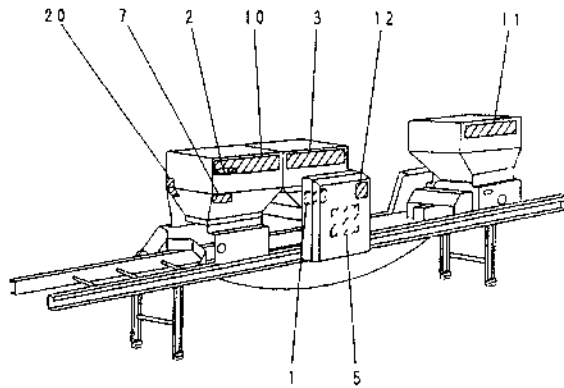
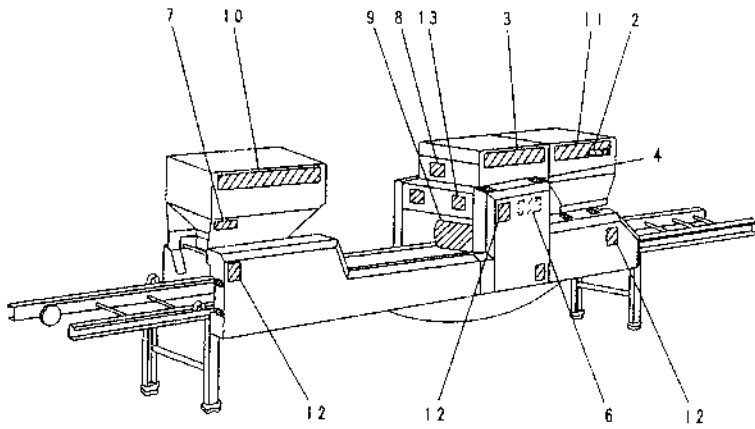
図番	品番	品名	数量		備考
			G11	G10T	
1	24711-3111-1	覆土ホッパ		1	
2	01020-50612	SWホルト		4	M6*12
3	24143-3112-2	覆土布		1	
4	24020-3113-1	布押エ		1	
5	24143-3117-1	覆土布押エ 2		2	
6	02124-50060	皿座ナット		4	M6
7	24143-3211-1	覆土ホッパ台 1		1	
8	01050-50616	六角ホルト		2	M6*16
9	02124-50060	皿座ナット		2	M6
10	24711-3212-1	覆土ホッパ台 2		1	
11	01050-50616	六角ホルト		2	M6*16
12	02124-50060	皿座ナット		2	M6
13	24020-3260-1	覆土ローアSSY		2	14.15.16
14	24020-3115-2	覆土ロー		2	
15	24020-3116-2	覆土ローフランジ		2	
16	24020-3117-2	覆土ローフランジ 2		2	
17	53022-4483-1	テンションプーリ座金		4	
18	01052-50650	六角ホルト		2	M6*50
19	24020-3229-3	コンヘアベルトミニ		1	
20	24020-3218-1	コンヘア軸 1		1	
21	05712-05515	キー両丸		1	5*5*15
22	53042-3428-1	チェン軸座金		2	
23	04612-10150	軸用止め輪		2	S-15
24	53022-4483-1	テンションプーリ座金		1	
25	24058-2223-1	ブッシュ		2	
26	24073-3219-1	コンヘア軸 2		1	
27	53022-4483-1	テンションプーリ座金		1	
28	53042-3428-1	チェン軸座金		1	
29	24061-3118-2	鎮圧スプロケット 12	1	2	
30	01250-50612	十字穴付六角ホルト	1	2	M6*12
31	24711-3241-1	チェンハリハネ		1	
32	24020-3228-2	覆土シャッタ		1	
33	24030-3228-1	覆土ブラシアーム		1	
34	01050-50612	六角ホルト		1	M6*12
35	24051-2133-2	アームキャップ		1	
36	24020-3234-1	ハイト板		1	
37	24711-4110-1	灌水ノズル完備		1	38.39
38	24164-4131-1	ボールロック		1	
39	24030-4141-2	ホースジョイント		1	
40	24711-4211-1	灌水ベース		1	
41	24145-4181-1	箱引手		2	
42	03023-50616	ナベ小ネジSW		2	M6*16
43	04013-50060	平座金		2	6*18*12
44	24164-5301-2	ワイヤーハーネス		1	45.46を含む
45	24061-5119-1	スタップスイッチ		1	
46	24164-5301-1	プラグ付コード		1	
47	24168-9110-1	箱落下防止センサ		1	48.49.50.51.52.53を含む

# 5. 覆土灌水装置関係 (AP-G11, AP-G10T)



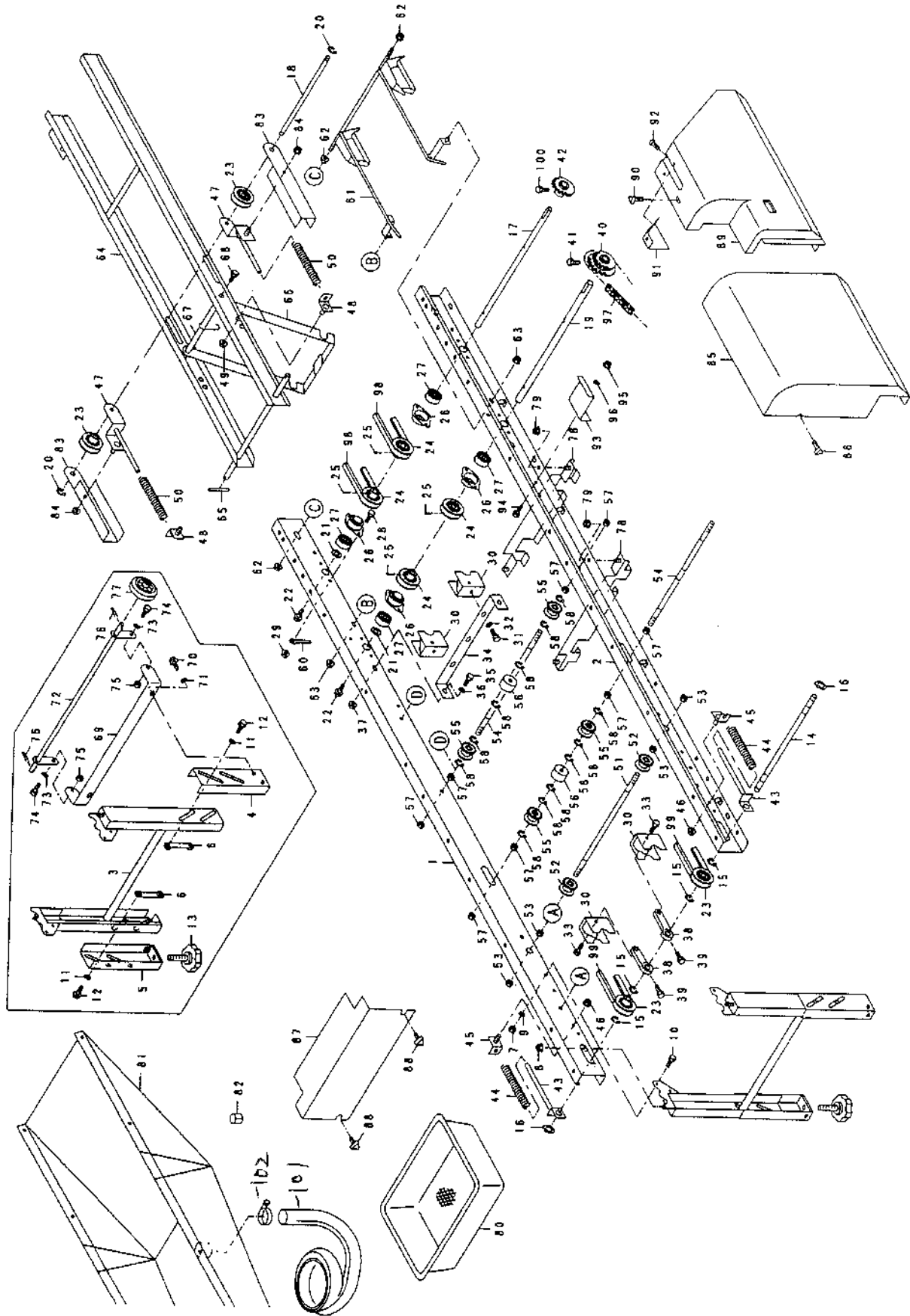


## 6. マーク関係 (AP-G11, AP-G10T)



図番	品番	品名	数量		備考
			G11	G10T	
1	24168-6211-1	機体銘板	1	—	
	24711-6211-1	機体銘板	—	1	
2	24168-6212-1	マーク機種	2	—	
	24711-6212-1	マーク機種	—	2	
3	24341-6213-1	マークコマ	2		
4	24058-6214-1	マーク入切	1		
5	24073-6215-1	マーク播種量	1		
6	24168-6216-1	マークシートの掛け方	1	—	
	24711-6216-1	マークシートの掛け方	—	1	
7	24186-6219-1	マーク量調節(覆土)	1	—	
	24073-6219-1	マーク量調節(覆土・床土)	—	2	
8	24059-6223-1	マーク取り扱い	1		
9	24030-6225-2	マーク播種要領	1		
10	24711-6237-1	マークウエーブ 1	1	2	
11	24711-6238-1	マークウエーブ 2	1	2	
12	00102-1001-1	マーク回転部注意	3	4	
13	00102-1002-1	マーク感電警告	1		
14	24711-6611-1	取扱説明書	1		
15	24151-8112-1	安全作業説明書	1		
16	24144-6224-1	マークレベル 1	—	1	M10
17	24144-6225-1	マークレベル 2	—	1	
18	24144-6226-2	マークレベル 3	—	1	
19	24144-6227-1	マークレベル 4	—	1	
20	24101-6228-2	マークシキリタ	1		

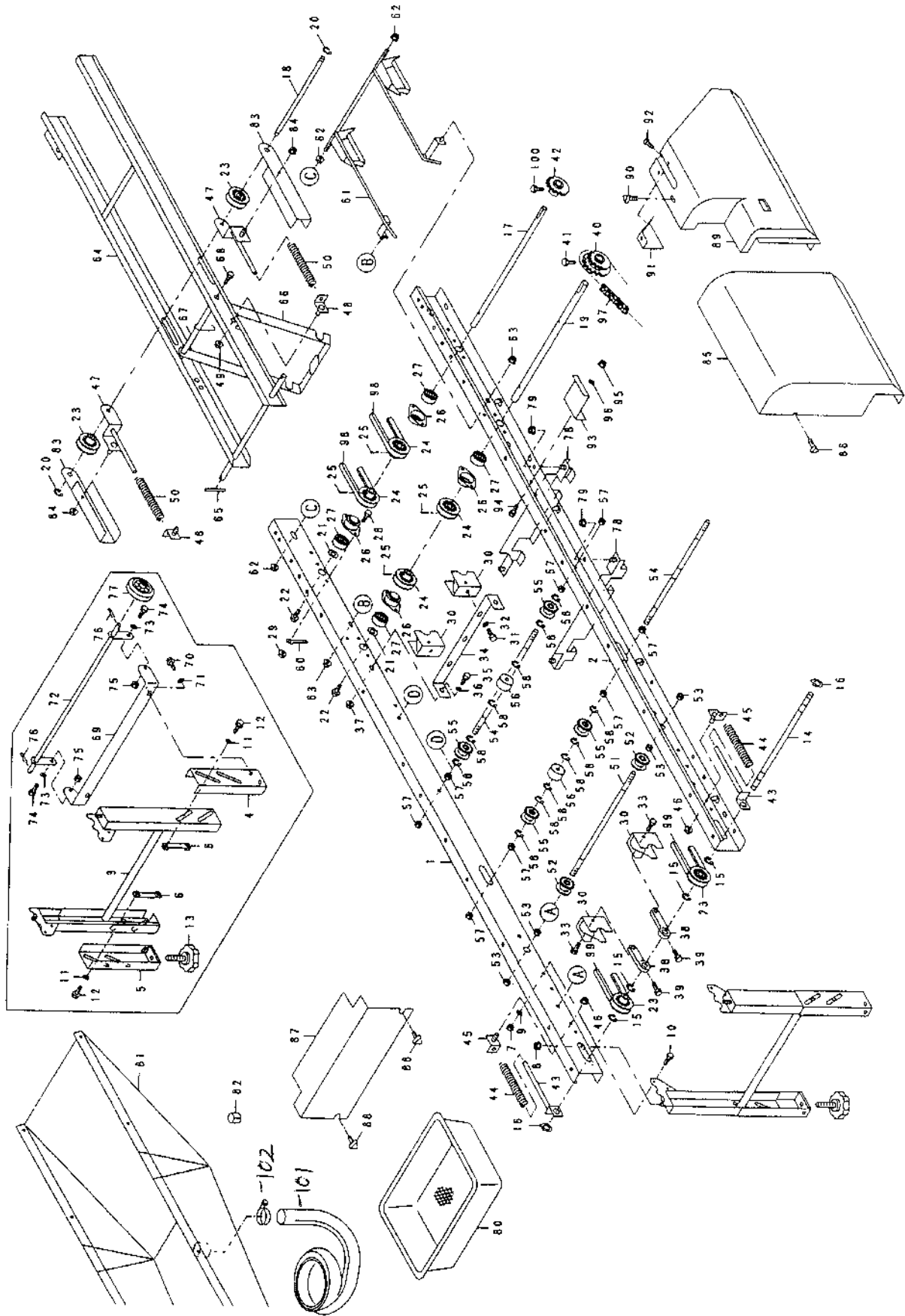
# 7. 搬送レール関係 (AP-G25, AP-G25F)



図番	品番	品名	数量		備考
			G25	G25F	
1	24301-1111-1	レール左		1	
2	24301-1112-1	レール右		1	
3	24711-1131-1	レールスタンド上		2	
4	24711-1133-1	レールスタンド下1		2	
5	24711-1134-1	レールスタンド下2		2	
6	24711-1141-1	スタンド止金具		4	
7	01052-51060	タロックナット		4	M6
8	02123-50080	フランジナット		4	M8
9	04013-50060	平座金		4	6*18*1.2
10	01050-50616	六角ボルト		4	M6*16
11	04013-55080	平座金		8	8*18*1.6
12	01020-00816	SWボルト		8	M8*16
13	24059-1124-2	アジャストフ 45		4	
14	24145-1211-2	搬送軸 1		1	
15	04613-50100	Eリング		4	E-10
16	04612-10120	軸用止め輪		2	S-12
17	24030-1127-1	搬送軸 3		1	
18	24020-1128-2	搬送軸 4		1	
19	24145-1214-1	搬送軸 4		1	
20	04613-50100	Eリング		2	E-10
21	24020-1159-1	スラストシム		2	
22	01020-50612	SWボルト		2	M6*12
23	24020-1129-1	搬送プーリ(穴径Φ12)		4	
24	24001-1123-4	プーリ12(穴径Φ15)		4	
25	05511-50330	ワレピン	4	5	3.0*30
26	24030-1131-2	ベアリングケース		4	
27	08141-06202	ボールベアリング		4	6202DD
28	01050-50612	六角ボルト		8	M6*12
29	02124-50060	皿座ナット		8	M6
30	24145-1281-1	搬送プーリスレーパ		4	
31	01020-50625	SWボルト		2	M6*25
32	04012-50060	平座金		2	6*18*1.2
33	01052-50635	六角ボルト		2	M6*35
34	24145-1283-1	スクレーパトメ板		1	
35	01050-50612	六角ボルト		2	M6*12
36	04012-50060	平座金		2	6*18*1.2
37	02124-50060	皿座ナット		2	M6
38	24145-1286-1	スクレーパウケ 2(穴径Φ12)		2	
39	01050-50616	六角ボルト		6	M6*16
40	24143-1133-1	スプロケット22-22.S15		1	
41	01250-50612	十字穴付六角ボルト		1	M6*12
42	24185-1126-1	スプロケット23.S15		1	
43	24145-1171-3	テンションプレート 1		2	
44	24020-1176-2	テンションパネ		2	
45	24020-1172-1	テンションプレート 2		2	
46	02124-50060	皿座ナット		2	M6
47	24020-1173-3	テンションプレート 3		2	

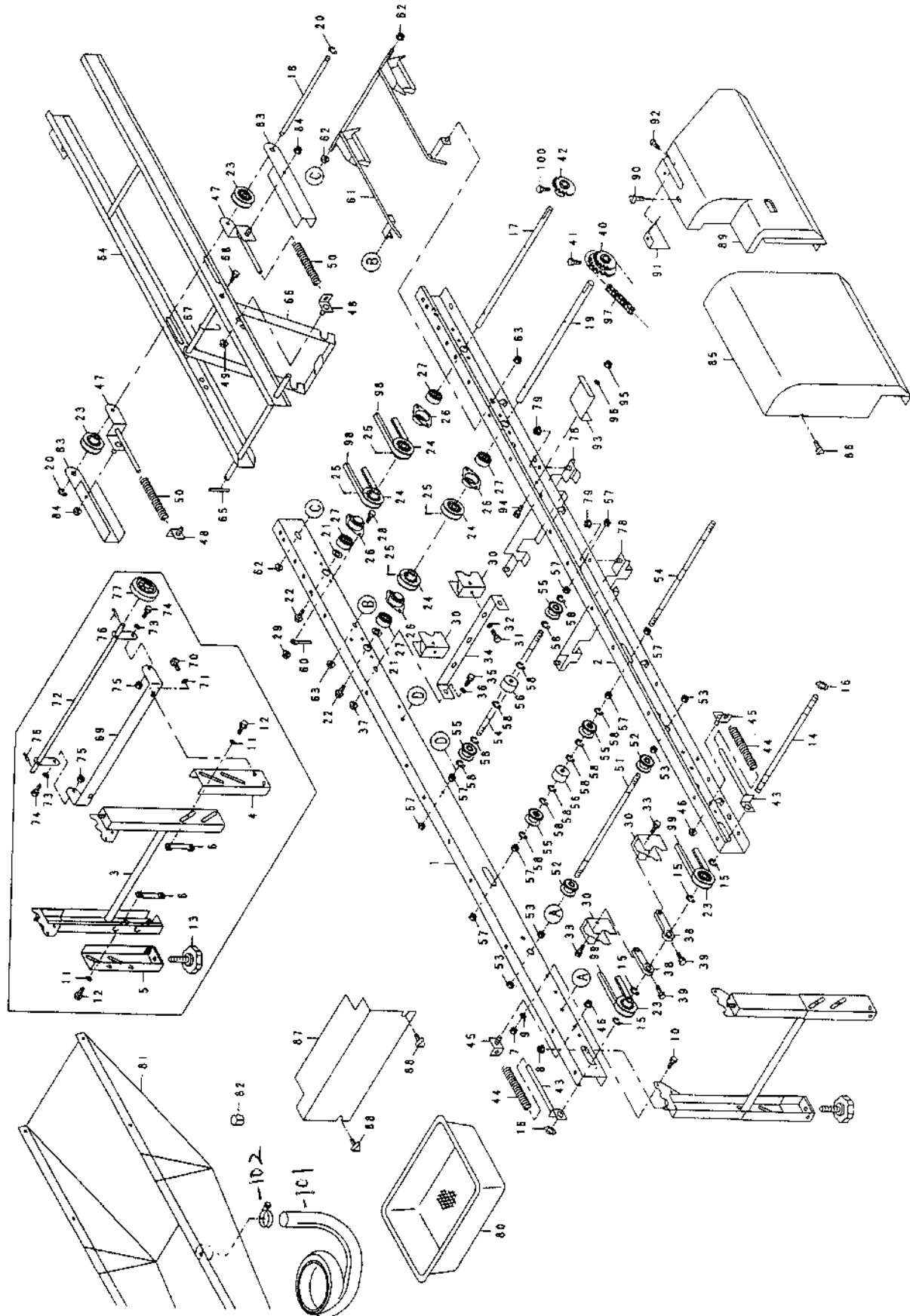


# 7. 搬送レール関係 (AP-G25, AP-G25F)



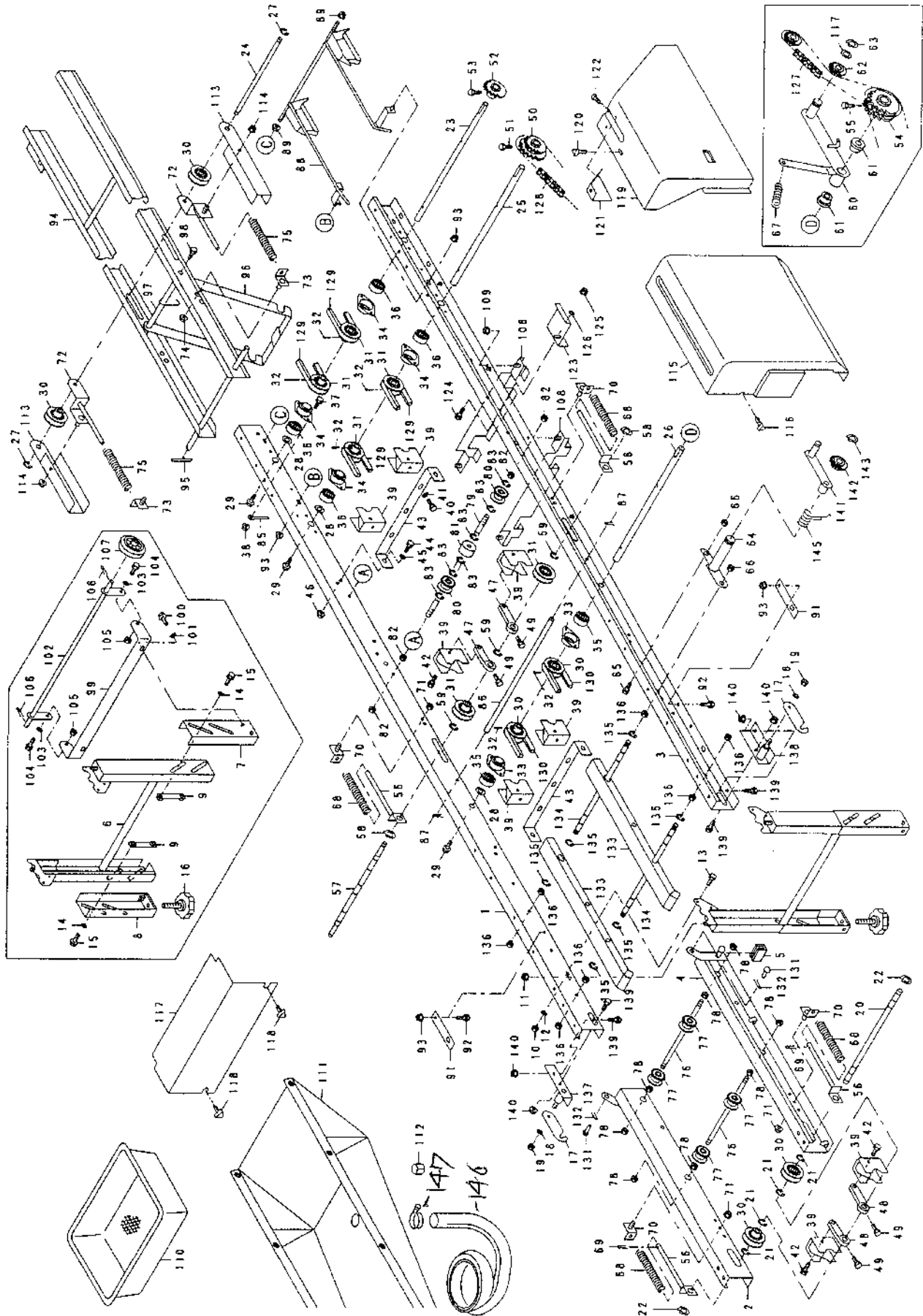
図番	品番	品名	数量		備考
			G25	G25F	
48	24020-1174-1	テンションプレート 4		2	
49	02124-50060	皿座ナット		2	M6
50	24020-1176-2	テンションパネ		2	
51	24031-1129-1	搬送ロール軸 2		2	
52	24031-1131-2	搬送ローラ		4	
53	02013-50080	六角ナット		8	M8
54	24145-1141-1	搬送ロール軸 3		3	
55	24031-1131-2	搬送ローラ		6	
56	24341-1134-1	搬送ローラ 2		3	
57	02013-50080	六角ナット		12	M8
58	04613-50060	Eリング		18	E-6
59	061-9511	配線押エ		1	Φ8
60	061-9520	配線押エ		1	Φ6
61	24143-1157-1	箱受		1	
62	02124-50080	皿座ナット		4	M8
63	02124-50060	皿座ナット		2	M6
64	24301-1151-1	補助レール		1	
65	05411-00420	スプリングピン		2	4.0*20
66	24301-1153-1	補助レール付属 A		1	
67	24301-1155-1	補助レール付属 B		1	
68	01020-50816	SWホルト		2	M8*16
	24711-9120-1	キャスター アッシ		1	69~77
69	24711-9118-1	キャスター支点 1		1	
70	01152-50820	SWホルト		2	M 8*20
71	04013-50080	平座金		2	8*18*1.6
72	24711-9119-1	キャスター支点 2		1	
73	04013-50080	平座金		2	8*18*1.6
74	01020-50820	六角ホルト		2	M8*20
75	02505-50080	タフロックナット		2	M 8
76	05511-50320	ワリピン		2	3.0*20
77	24115-9117-1	車輪		2	
78	24145-2313-1	粘受ケレール 1		2	
79	02124-50060	皿座ナット		4	M 6
80	24059-2311-2	粘受ケ		1	
81	24020-4211-5	排水受ケ		1	
82	24145-4529-1	排水付属 2		1	
83	24020-6125-1	ベルトカバー		2	
84	02124-50060	皿座ナット		2	M 6
85	24301-6112-1	カバー 2		1	
86	01406-50612	ノボルト KTB 2		1	M6*12
87	24341-6113-2	カバー 3		1	
88	01406-50612	ノボルト KTB 2		2	M6*12
89	24143-6114-1	カバー 4		1	
90	01406-50612	ノボルト KTB 2		1	M6*12
91	24115-6129-1	カバー 4補助		1	
92	03054-50612	ナベ小ネジ		2	M6*12
93	24143-6121-1	カバー 4止め金具		1	

# 7. 搬送レール関係 (AP-G25, AP-G25F)



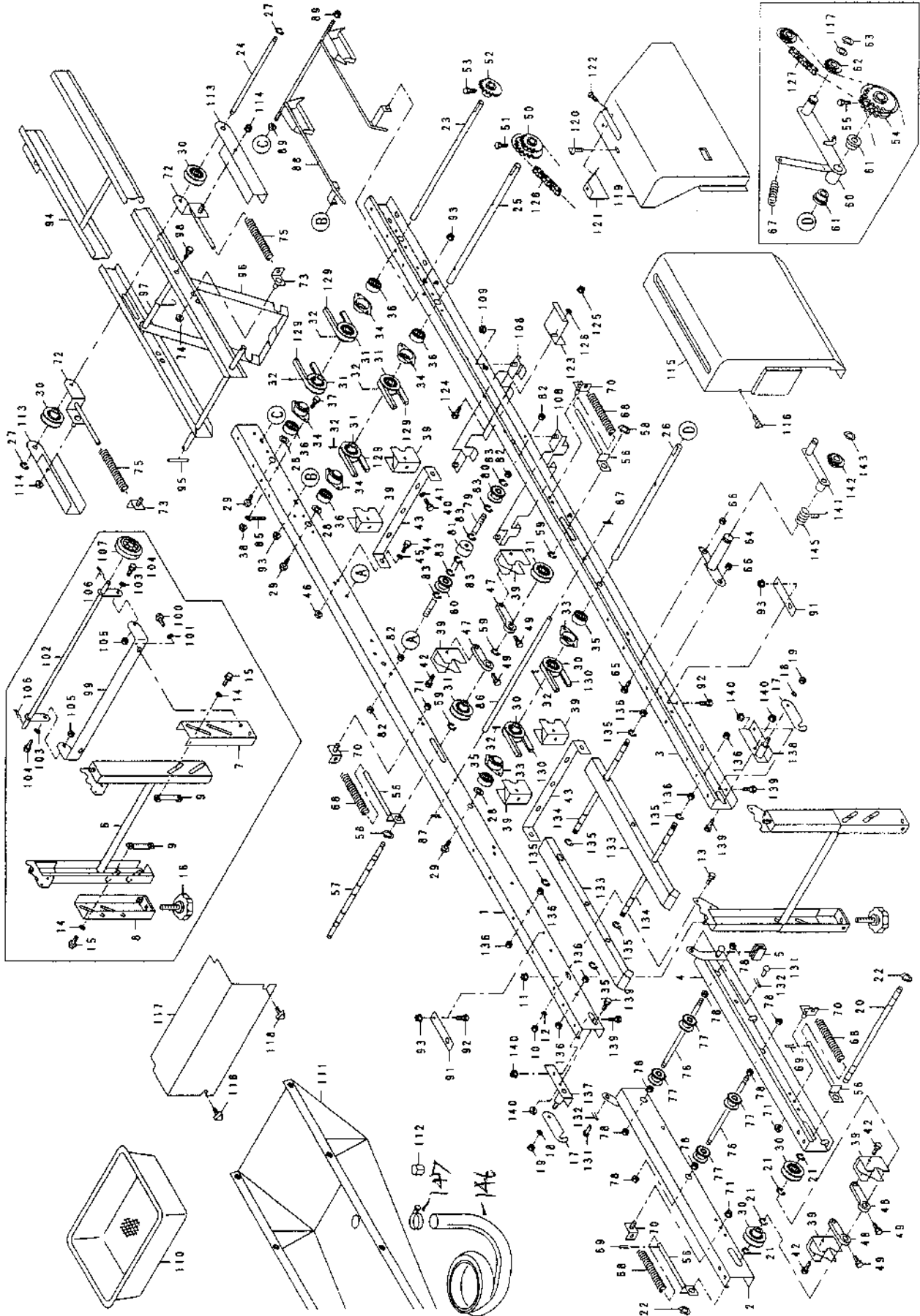


# 8. 搬送レール関係 (AP-G25T)



図番	品番	品名	数量		備考
				G25T	
1	24743-1111-2	レール左	1		
2	24187-1111-2	レール1左	1		
3	24743-1112-2	レール右	1		
4	24187-1112-2	レール1右	1		
5	24187-1144-1	レール1バックシ	2		
6	24711-1131-1	レールスタンド上	2		
7	24711-1133-1	レールスタンド下1	2		
8	24711-1134-1	レールスタンド下2	2		
9	24711-1141-1	スタンド止め金具	4		
10	01052-51060	タロックナット	4		M6
11	02123-50080	フランジナット	4		M8
12	04013-50060	平座金	4		6*8*1.2
13	04013-50060	六角ボルト	4		M6*16
14	04013-50080	平座金	8		8*18*1.6
15	01020-50816	SWボルト	8		M8*16
16	24059-1124-2	アジャストフ45	4		
17	24145-1125-1	蝶番補助金具	2		
18	04013-50080	平座金	2		8*18*1.6
19	02505-50080	タロックナット	2		M8
20	24145-1211-2	搬送軸1	1		
21	04613-50100	Eリング	4		E-10
22	04612-10120	軸用止め輪	2		S-12
23	24030-1127-1	搬送軸3	1		
24	24020-1128-2	搬送軸4	1		
25	24145-1214-1	搬送軸4	1		
26	24734-1217-1	搬送軸7	1		
27	04613-50100	Eリング	2		E-10
28	24020-1159-1	スラストシム	3		
29	01020-50612	SWボルト	3		M6*12
30	24020-1129-1	搬送プーリ(穴径Φ12)	6		
31	24001-1123-4	プーリ12(穴径Φ15)	6		
32	05511-50330	ワリピン	6		3.0*30
33	24020-1131-2	ベアリングケース	2		
34	24030-1131-2	ベアリングケース	4		
35	08141-06201	ボールベアリング	2		6201DD
36	08141-06202	ボールベアリング	4		6202DD
37	01050-50612	六角ボルト	12		M6*12
38	02124-50060	皿座ナット	12		M6
39	24145-1281-1	搬送プーリスレーパ	8		
40	01020-50625	SWボルト	4		M6*25
41	04012-50060	平座金	4		6*18*1.2
42	01052-50635	六角ボルト	4		M6*35
43	24145-1283-1	スレーパトメ板	2		
44	01050-50612	六角ボルト	4		M6*12
45	04012-50060	平座金	4		6*8*1.2
46	02124-50060	皿座ナット	4		M6
47	24145-1285-1	スレーパウケ1(穴径Φ15)	2		

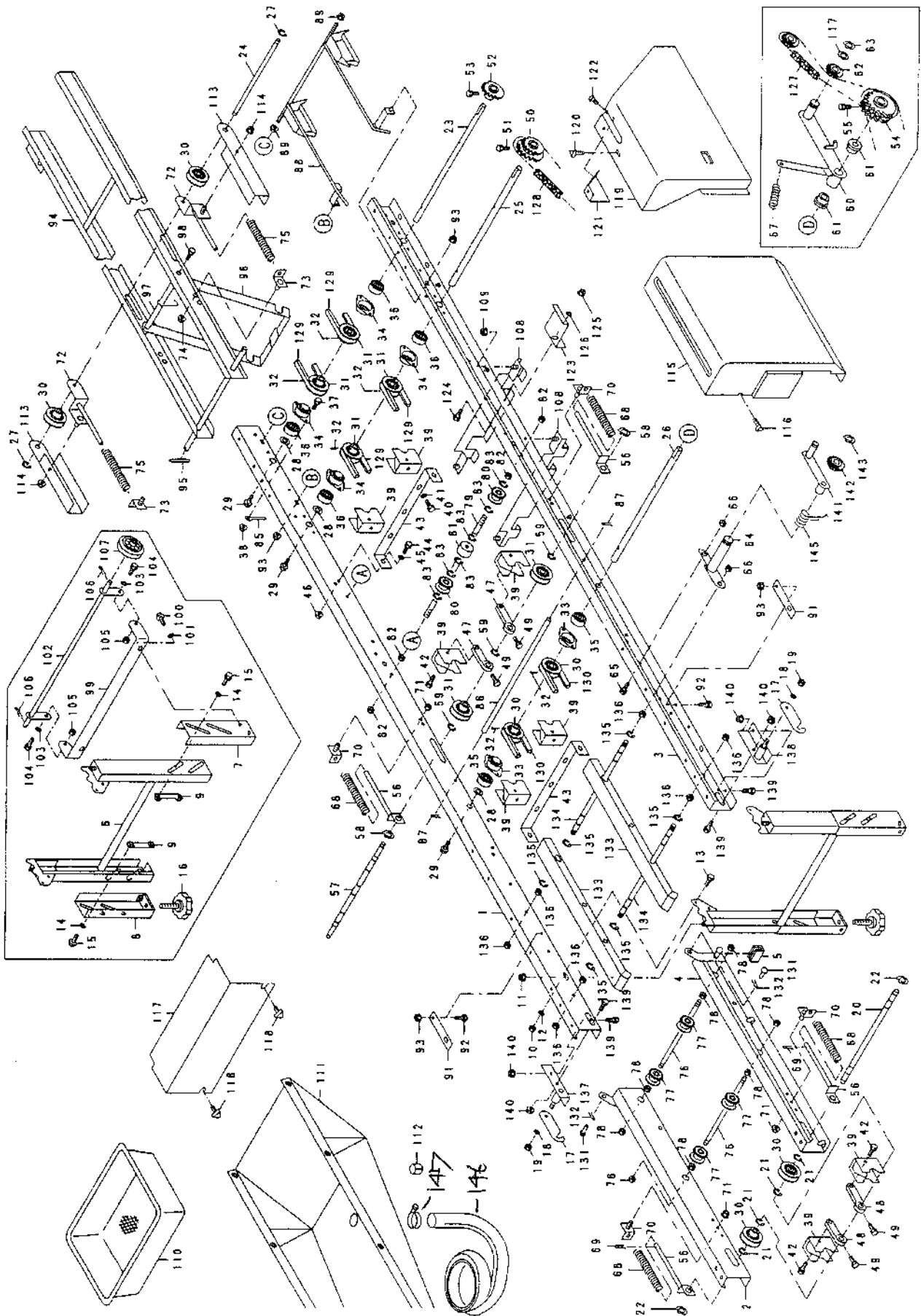
# 8. 搬送レール関係 (AP-G25T)



図番	品番	品名	数量		備考
				G25T	
48	24145-1286-1	スクレーパー 2(穴径Φ12)		2	
49	01050-50616	六角ボルト		4	M6*16
50	24143-1133-1	スプロケット22-22.S15		1	
51	01250-50612	十字穴付六角ボルト		1	M6*12
52	24185-1126-1	スプロケット23.S15		1	
53	01250-50612	十字穴付六角ボルト		1	M6*12
54	24732-1126-1	スプロケット23.23		1	
55	01250-50612	十字穴付六角ボルト		1	M6*12
56	24145-1171-3	テンションプレート 1		4	
57	24145-1216-2	搬送軸 6		1	
58	04612-10120	軸用止め輪		2	S-12
59	04613-50120	Eリング		4	E-12
60	24732-1235-1	搬送テンションアーム		1	
61	24760-1231-1	ブッシュ26-19-12-10		2	
62	24030-2241-1	テンションスプロケットT11		1	
63	04612-10150	軸用止め輪		1	S-15
64	24732-1236-1	アーム支点		1	
65	01152-50816	六角ボルト		1	M8*16
66	02124-50080	皿座ナット		1	M8
67	24732-1237-1	アームバネ		1	
68	24020-1176-2	テンションバネ		4	
69	24145-1295-1	止めピン S		2	
70	24020-1172-1	テンションプレート 2		4	
71	02124-50060	皿座ナット		4	M6
72	24020-1173-3	テンションプレート 3		2	
73	24020-1174-1	テンションプレート 4		2	
74	02124-50060	皿座ナット		2	M6
75	24020-1176-2	テンションバネ		2	
76	24031-1129-1	搬送ロール軸 2		2	
77	24031-1131-2	搬送ローラ		4	
78	02013-50080	六角ナット		8	M8
79	24145-1141-1	搬送ロール軸 3		2	
80	24031-1131-2	搬送ローラ		4	
81	24341-1134-1	搬送ローラ 2		2	
82	02013-50080	六角ナット		8	M8
83	04613-50060	Eリング		12	E-6
84	061-9511	配線押エ		1	Φ8
85	061-9520	配線押エ		1	Φ6
86	24111-1137-1	ヘルト止め		1	
87	05515-50060	止めピン (A形)		2	R6A
88	24143-1157-1	箱受		1	
89	02124-50080	皿座ナット		4	M8
90	02124-50060	皿座ナット		2	M6
91	24743-1156-1	レール補強		2	
92	01152-50616	六角ボルト		2	M6*16
93	02124-50060	皿座ナット		2	M6
94	24301-1151-1	補助レール		1	

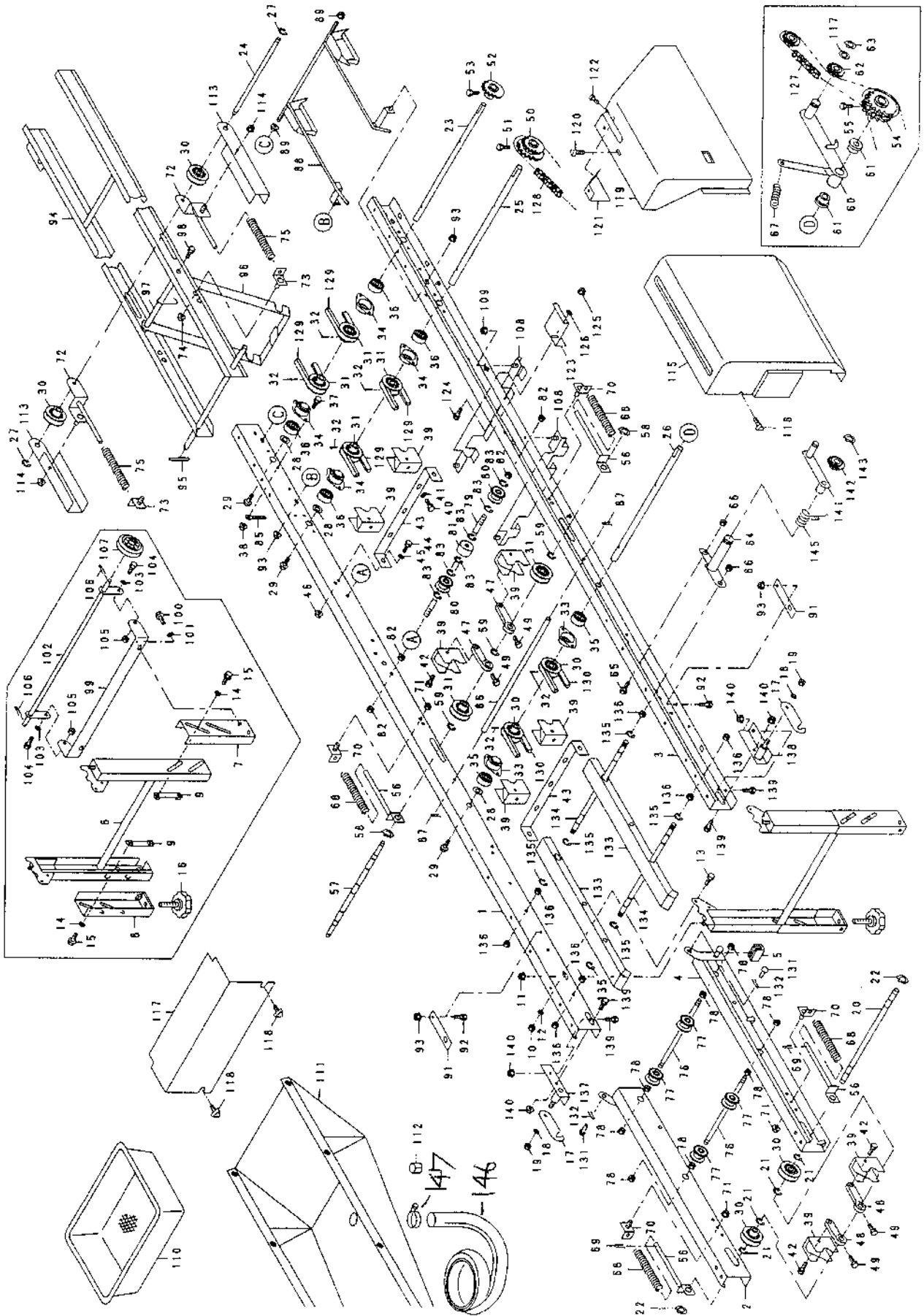


# 8. 搬送レール関係 (AP-G25T)



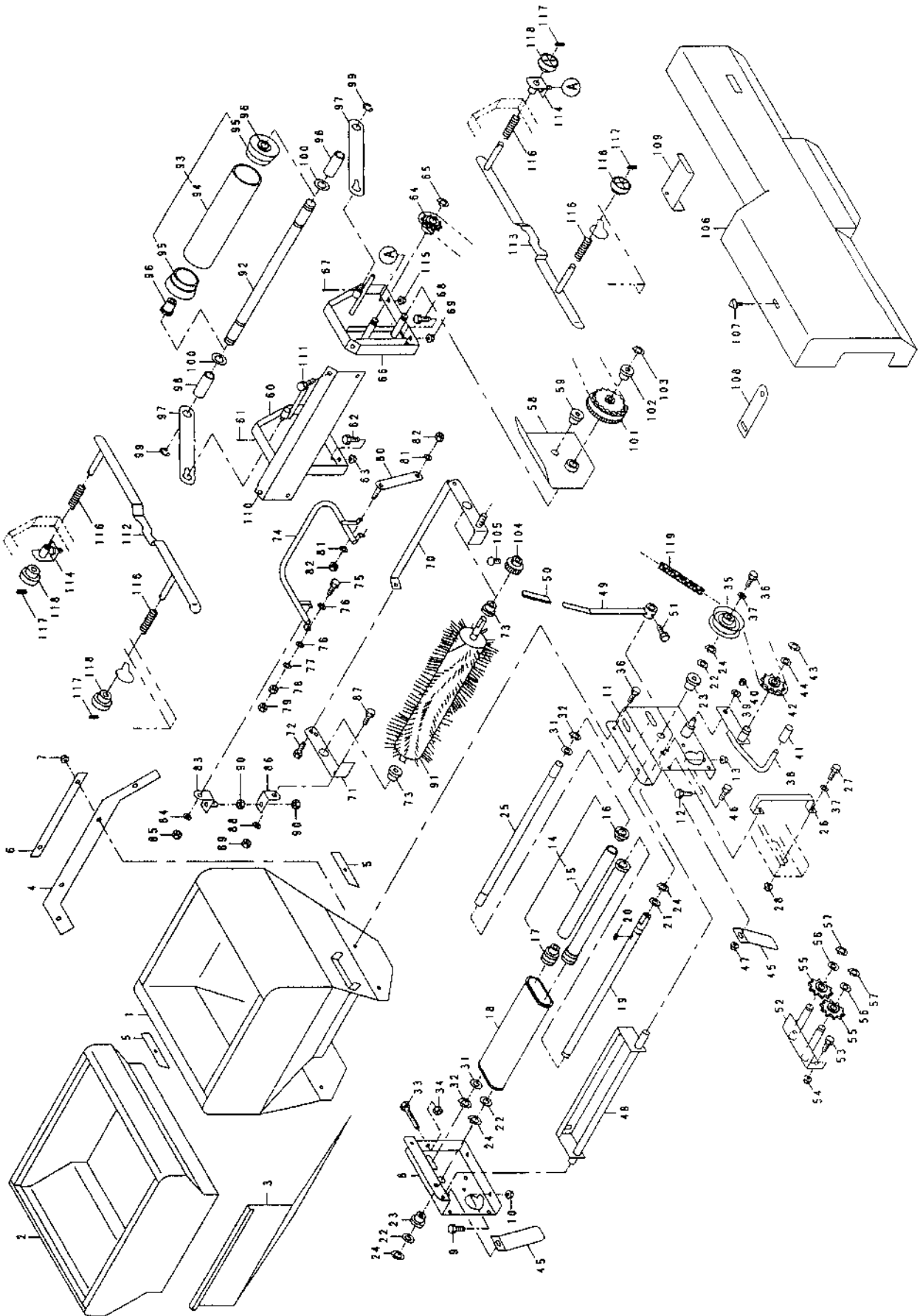
図番	品番	品名	数量		備考
				G25T	
95	05411-00420	スプリングピン	2		4.0*20
96	24301-1153-1	補助レール付属 A	1		
97	24301-1155-1	補助レール付属 B	1		
98	01020-50816	SWホルト	2		M8*16
	24711-9120-1	キャスターアッシ	1		99~107
99	24711-9118-1	キャスター支点 1	1		
100	01152-50820	SWホルト	2		M8*20
101	04013-50080	平座金	2		8*18*1.6
102	24711-9119-1	キャスター支点 2	1		
103	04013-50080	平座金	2		8*18*1.6
104	01020-50820	六角ホルト	2		M8*20
105	02505-50080	タロックナット	2		M8
106	05511-50320	ワリピン	2		3.0*20
107	24115-9117-1	車輪	2		
108	24145-2313-1	粗受ケレール 1	2		
109	02124-50060	皿座ナット	4		M6
110	24059-2311-2	粗受ケ	1		
111	24720-4211-2	排水受ケ	1		
112	24145-4529-1	排水付属 2	1		M8*16
113	24020-6125-1	ヘルトカバー	2		M8
114	02124-50060	皿座ナット	2		M6
115	24743-6112-1	カバー 2	1		
116	01406-50612	ノボホルト KTB 2	1		M6*12
117	24341-6113-2	カバー 3	1		
118	01406-50612	ノボホルト KTB 2	2		M6*12
119	24143-6114-1	カバー 4	1		
120	01406-50612	ノボホルト KTB 2	1		M6*12
121	24115-6129-1	カバー 4補助	1		
122	03054-50612	ナベ小ネジ	2		M6*12
123	24143-6121-1	カバー 4止め金具	1		
124	01050-50616	六角ホルト	1		M6*16
125	02124-50060	皿座ナット	1		M6
126	04013-50060	平座金	1		6*18*1.2
127	07604-10620	チェーン 410-62	1		62L
128	07604-11580	チェーン 410-158(搬送)	1		158L
129	07510-00060	Vヘルト	4		A-60
130	07510-00095	Vヘルト	2		A-95
131	24111-1185-1	支点ピン 10-18	2		
132	05515-50100	止めピン (A形)	2		R10A
133	24743-1191-1	ヘルト受ケ	2		
134	24734-1192-1	ヘルト受ケ軸 1	2		
135	04613-50060	Eリング	8		E-6
136	02013-50080	六角ナット	8		M8
137	24724-1181-2	固定金具台 1	1		
138	24724-1182-2	固定金具台 2	1		
139	01152-50820	六角ホルト	4		M8*20
140	02124-50080	皿座ナット	4		M8

# 8. 搬送レール関係 (AP-G25T)



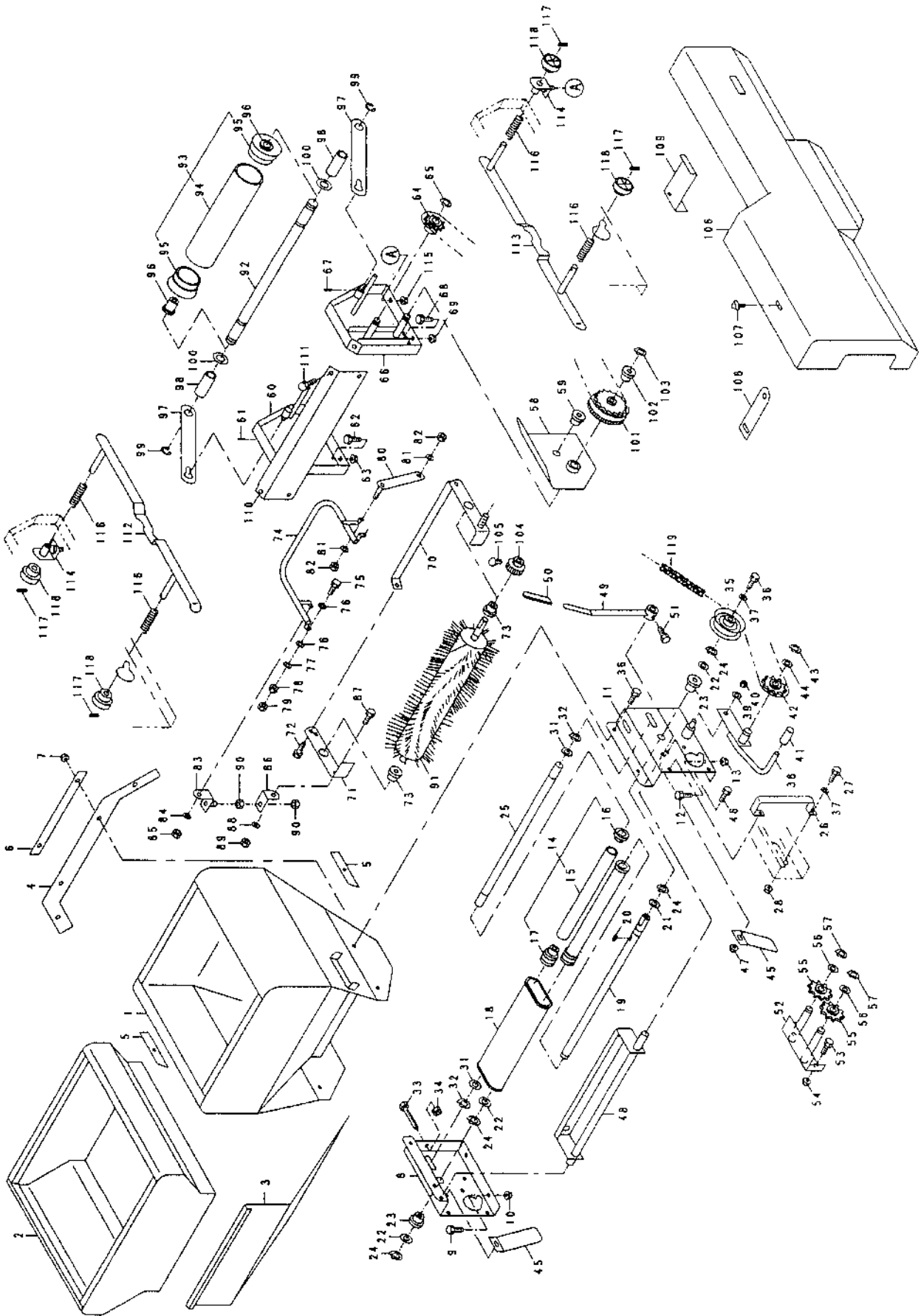
図番	品番	品名	数 量		備 考
				G25T	
141	24743-1186-1	テンションアーム 2	1		
142	24030-2241-1	テンションスプロケット T11	1		
143	04612-10150	軸用止め輪	1		S-15
144	04613-500100	E リング	1		E-10
145	24831-1188-2	ハリバネ	1		
146	24020-4525-1	ハイスイッテース	1		
147	24020-4527-1	テースバンド			

# 9. 床土装置関係 (AP-G25T)



図番	品番	品名	数量		備考
				G25T	
1	24724-7111-2	床土 ホッパ	1		
2	24804-9312-1	補助 ホッパ 2	1		
3	24722-3363-1	仕切板 2	1		
4	24724-7141-1	床土布	1		
5	24143-3117-1	覆土布押エ 2	2		
6	24020-3113-1	布押エ	1		
7	02124-50060	皿座ナット	4		M6
8	24724-7211-2	床土 ホッパ台 1	1		
9	01050-50616	六角 ボルト	2		M6*16
10	02124-50060	皿座ナット	2		M6
11	24724-7212-2	床土 ホッパ台 2	1		
12	01050-50616	六角 ボルト	2		M6*16
13	02124-50060	皿座ナット	2		M6
14	24020-3260-1	覆土ローラASSY	2		15.16.17
15	24020-3115-2	覆土ローラ	2		
16	24020-3116-2	覆土ローラフランジ	2		
17	24020-3117-2	覆土ローラフランジ 2	2		
18	24020-3229-3	コンベアベルトミニ	1		
19	24722-7218-1	床土コンベア軸 1	1		
20	05712-00515	キー両丸	1		5*5*15
21	53022-4483-1	テンションプーリ座金	4		
22	53042-3428-1	チェン軸座金	2		
23	24058-2223-1	ブッシュ	2		
24	04612-10150	軸用止め輪	4		S-15
25	24722-7219-1	床土コンベア軸 2	1		
26	24724-7221-1	クラッチガイド	1		
27	01050-50612	六角 ボルト	1		M6*12
28	02124-50060	皿座ナット	1		M6
29	02124-50080	皿座ナット	1		M8
30	53022-4483-1	テンションプーリ座金	2		
31	53042-3428-1	チェン軸座金	2		
32	04612-10150	軸用止め輪	2		S-15
33	01052-50650	六角 ボルト	2		M6*50
34	02013-50060	六角 ナット	2		M6
35	24058-2243-3	リングスプロケット 12	1		
36	01020-50612	SW ボルト	1		M6*12
37	04015-50060	平座金	1		6*22*2.3
38	24722-7223-1	クラッチレバー	1		
39	04013-50080	平座金	1		8*18*1.6
40	02505-50080	クワロックナット	1		M8
41	53424-4365-1	レバーキャップ	1		
42	24030-2241-1	テンションスプロケット T11	1		
43	04612-10150	軸用止め輪	1		S-15
44	53022-4483-1	テンションプーリ座金	1		
45	24722-7231-2	床土ガイド	2		
46	01050-50612	六角 ボルト	2		M6*12
47	02124-50060	皿座ナット	2		M6

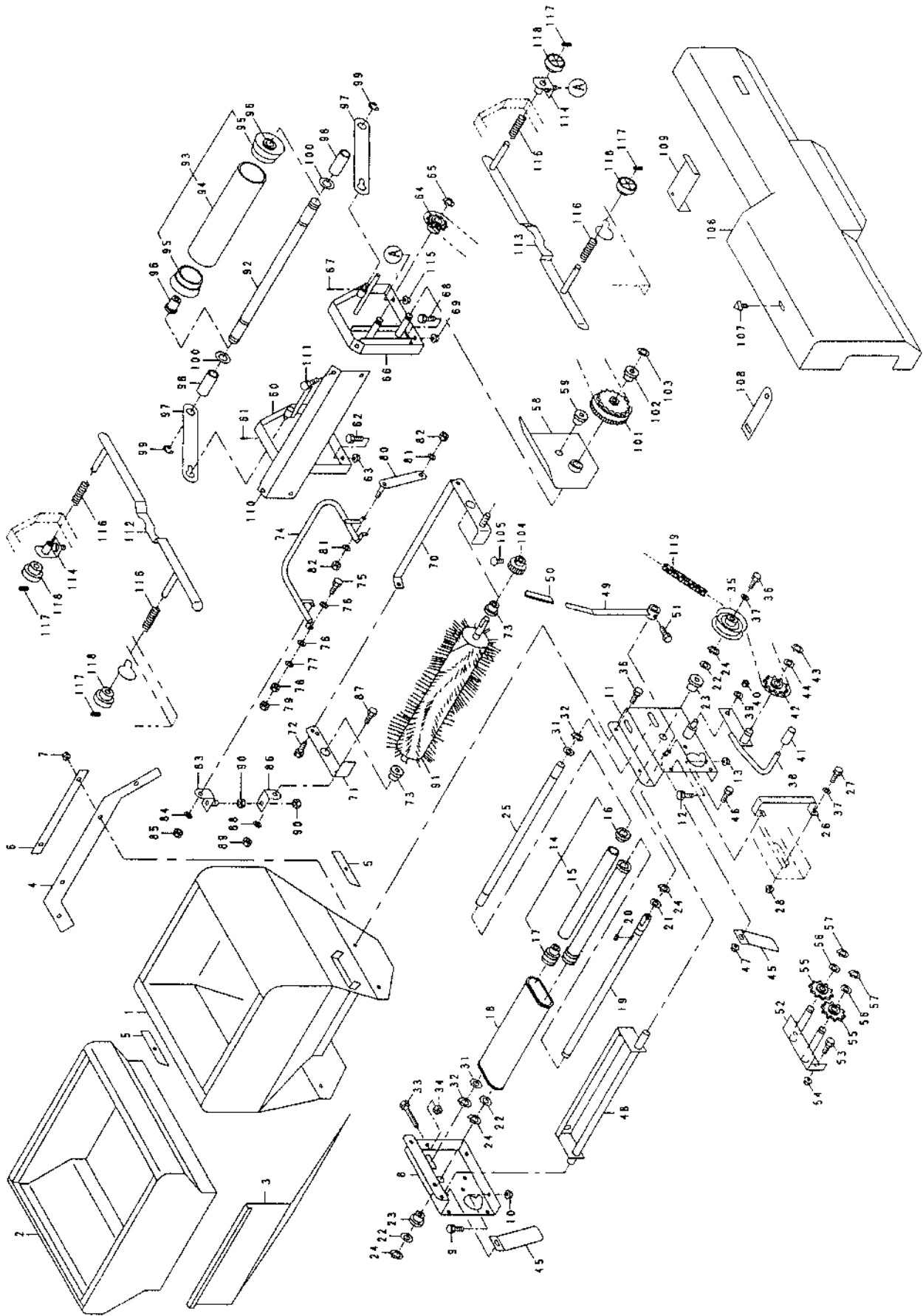
# 9. 床土装置関係 (AP-G25T)



図番	品番	品名	数量		備考
				G25T	
48	24722-7233-1	床土 シャッタ	1		
49	24030-3228-1	覆土ブラシアーム	1		
50	24051-2133-2	アームキャップ	1		
51	01050-50612	六角 ホルト	1		M6*12
52	24743-7251-1	床土 カウンタ	1		
53	01050-50612	六角 ホルト	1		M6*12
54	02124-50060	皿座ナット	1		M6
55	24030-2241-1	テンションフック T11	2		
56	53022-4483-1	テンションプーリ座金	2		
57	04612-10150	軸用止め輪	3		S-15
58	24152-3357-2	遮へい板	1		
59	53322-2746-1	アーム 2 フッシュ	1		
60	24144-3325-3	ブラシベース 1	1		
61	05411-00418	スプリングピン	1		4.0*18
62	01050-50616	六角 ホルト	2		M6*16
63	02124-50060	皿座ナット	2		M6
64	24030-2241-1	テンションフック T11	1		
65	04612-10150	軸用止め輪	1		S-15
66	24734-3326-3	ブラシベース 2	1		
67	05411-00418	スプリングピン	1		4.0*18
68	01050-50616	六角 ホルト	2		M6*16
69	02124-50060	皿座ナット	2		M6
70	24144-3327-1	ブラシアーム 1	1		
71	24144-3328-2	ブラシアーム 2	1		
72	01020-50612	SW ホルト	1		M6*12
73	53322-2746-1	アーム 2 フッシュ	2		
74	24144-3332-1	調節レバー	1		
75	01152-51235	六角 ホルト	2		M12*35
76	04516-10120	皿パネ座金	4		M12
77	04013-50120	平座金	2		12*26*2.3
78	02013-50120	六角 ナット(並)	2		M12
79	02012-50120	六角 ナット(並) 3種	2		M12
80	24144-3351-2	調節ロッド	1		
81	04013-50060	平座金	2		6*18*1.2
82	02505-50060	タフロックナット	2		M6
83	24144-3352-1	アジャストピース 1	1		
84	04013-50060	平座金	1		6*18*1.2
85	02505-50060	タフロックナット	1		M6
86	24144-3353-1	アジャストピース 2	1		
87	01050-50616	六角 ホルト	1		M6*16
88	04013-50060	平座金	1		6*18*1.2
89	02505-50060	タフロックナット	1		M6
90	02113-50080	六角 ナット	2		M8
91	24722-7511-2	回転円筒ブラシ	2		
92	24085-3338-2	鎮圧ロール軸	1		
93	24085-3280-2	鎮圧ローラASSY	1		94.95を含む
94	24760-7765-1	鎮圧ローラ	1		

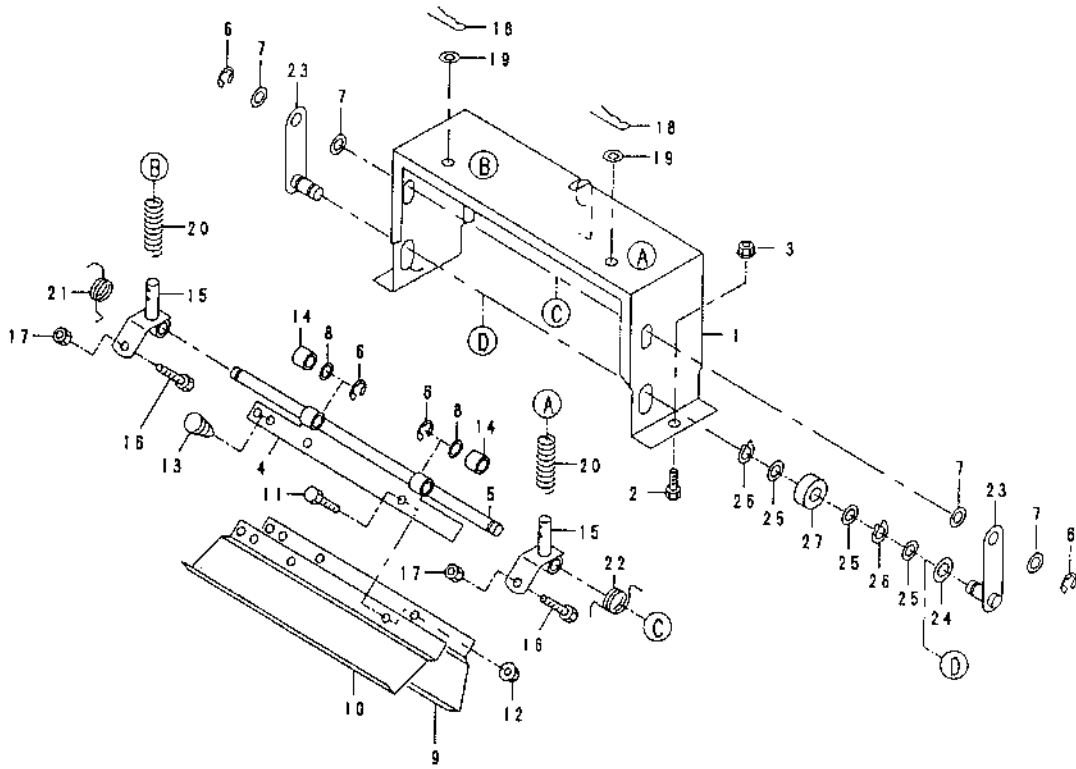


# 9. 床土装置関係 (AP-G25T)



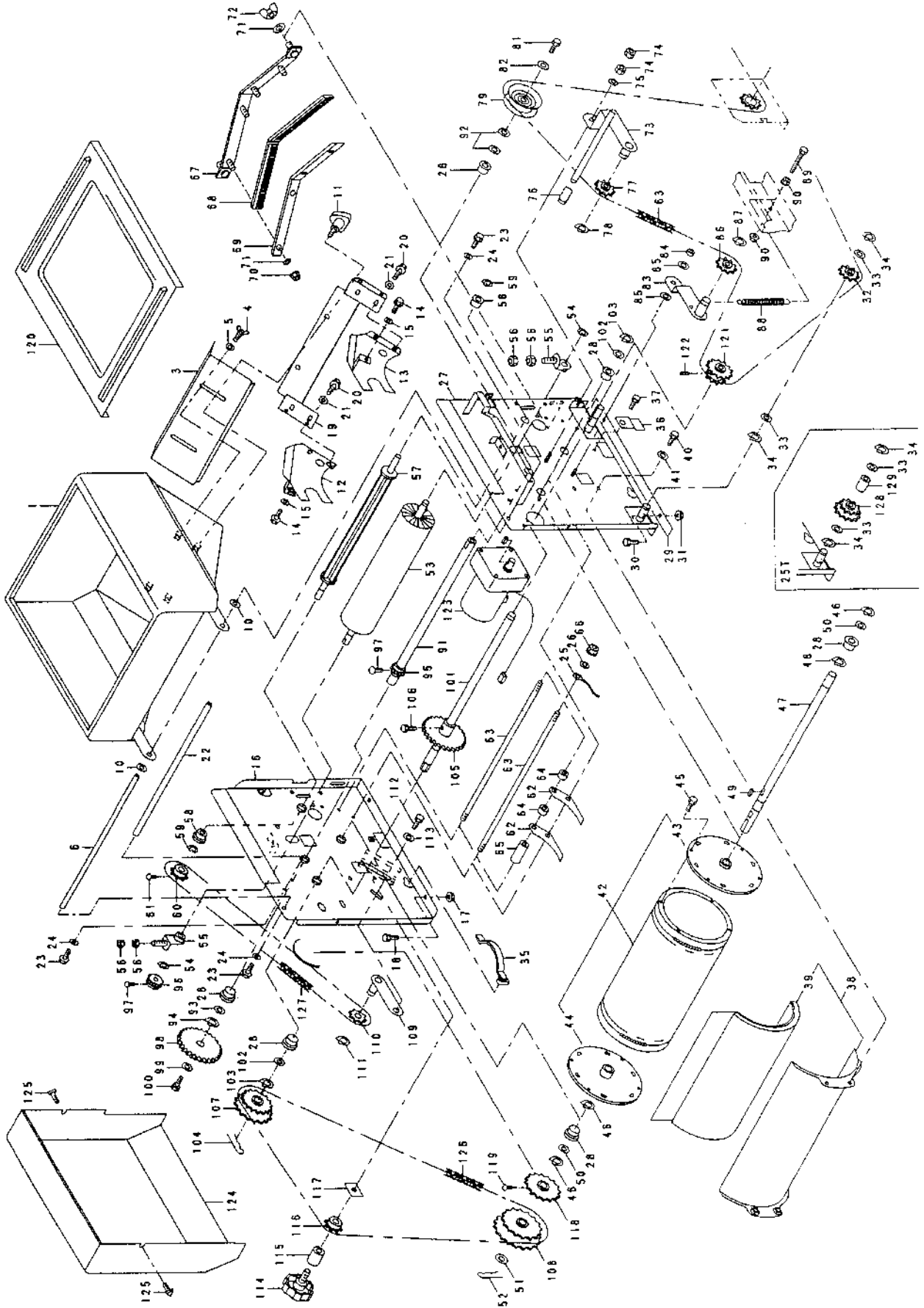
図番	品番	品名	数量		備考
				G25T	
95	24031-3131-2	覆土ローラランジ 2	2		
96	24095-3346-1	ブッシュ 10-15	2		
97	24734-3261-1	鎮圧アーム	2		
98	24086-3314-2	カラ 10-15-47	2		
99	04613-50080	E リング	2		E-8
100	04013-50100	平座金	2		10*22*1.6
101	24086-3355-2	カウンタギヤ	1		
102	56058-3214-1	テンションアームブッシュ	1		
103	04612-10150	軸用止め輪	1		S-15
104	24086-3356-1	20T カウンタギヤ	1		
105	03054-50512	ナベ小ネジ	1		M5*12
106	24743-6117-1	カバー 7	1		
107	01406-50612	ノボルト KTB 2	1		M6*12
108	24724-6177-1	カバー止め金具 3	1		
109	24743-6178-1	カバー 7止め金具	1		
110	24114-6131-1	ブラシベースカバー	1		
111	01020-50612	SWボルト	4		M6*12
112	24722-1164-1	箱ガイド 1	1		
113	24722-1165-1	箱ガイド 2	1		
114	24069-1141-2	ガイド受け	2		
115	02124-50060	皿座ナット	2		M6
116	57302-5115-1	調節パネ	4		
117	05411-00316	スプリングピン	4		3.0*16
118	24069-1145-1	ガイドツマミ	4		
119	07604-11320	チェン 410-132	1		132L

# 10. 均平裝置關係 (AP-G25T)



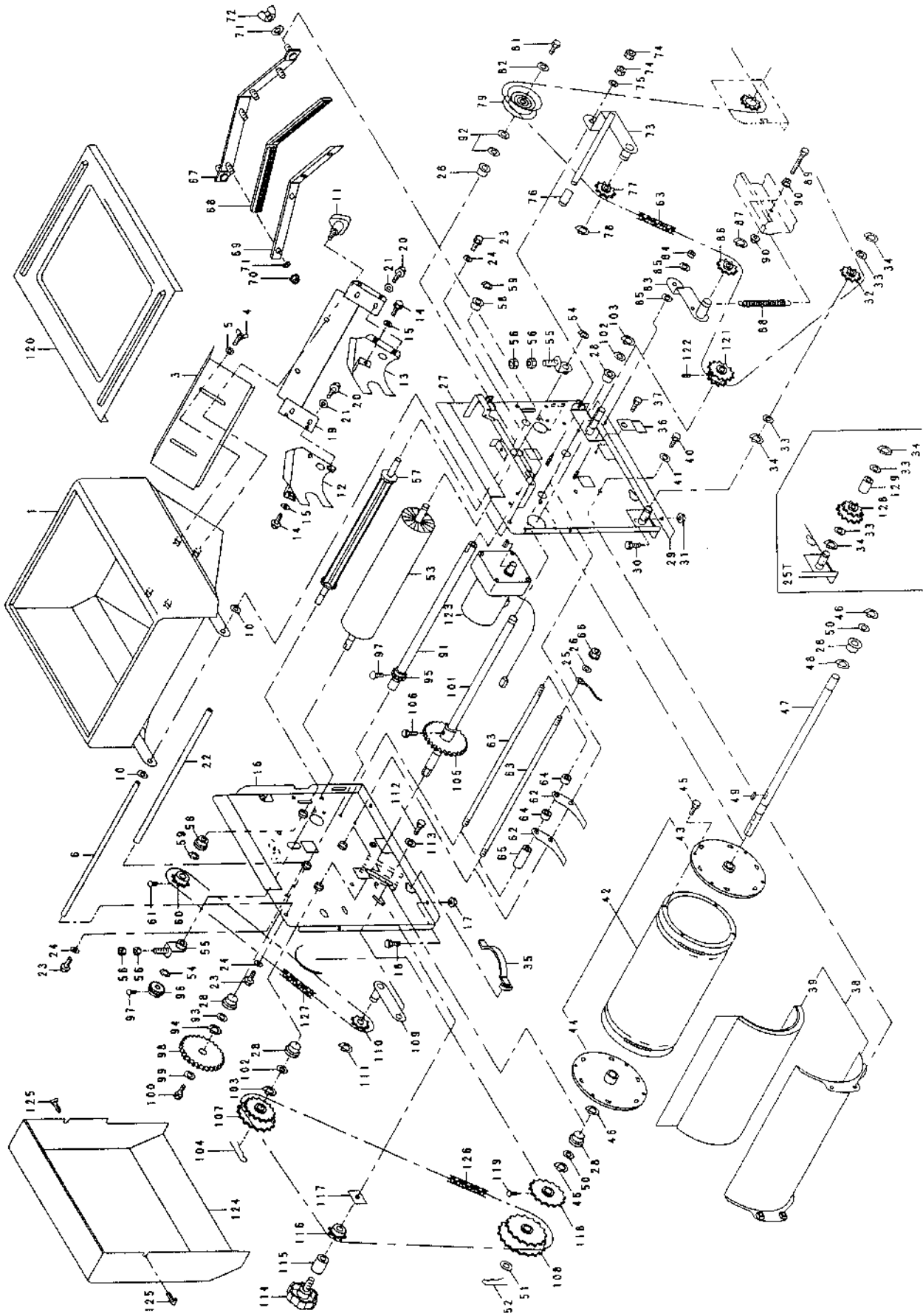
図番	品番	品名	数量	備考
			G25T	
1	24841-7775-2	ブリムフレーム 3	1	
2	01050-50616	六角ボルト	2	M6*16
3	02124-50060	皿座ナット	2	M6
4	24233-7781-1	ブリム金具 1	1	
5	24841-7785-2	ブリム支点軸	1	
6	04613-50080	Eリング	4	E-8
7	04013-50100	平座金	4	10*22*1.6
8	04012-50100	平座金	2	10*18*1.6
9	24760-7777-1	ブリム板 1	1	
10	24760-7778-1	ブリム板 2	1	
11	01050-50612	六角ボルト	2	M6*12
12	02124-50060	皿座ナット	2	M6
13	56591-3112-1	差込バンパー	2	
14	22002-0711-2	ブッシュ 2	2	
15	24841-3226-1	ブリム金具 3	2	
16	01052-50625	六角ボルト	2	M6*25
17	02013-50060	六角ナット	2	M6
18	05515-50080	止めピン(A形)	2	R8A
19	04013-50080	平座金	2	8*18*1.6
20	24722-7788-1	ブリムパネ	2	
21	24821-3234-3	戻シパネ	1	
22	24760-7795-1	戻シパネ左	1	
23	24722-7786-1	ブリムアーム	2	
24	53042-3428-1	チェン軸座金	2	
25	53022-4483-1	テンションプーリ座金	4	
26	04612-10150	軸用止め輪	4	S-15
27	24722-7789-2	ブリムローラ	2	

# 11. 播種装置関係 (AP-G25, AP-G25F, AP-G25T)



図番	品番	品名	数 量			備 考
			G25	G25F	G25T	
	24301-2020-1	播種装置アッソ	1	1	—	1~130
	24743-2020-1	播種装置アッソ	—	—	1	1~130
1	24341-2111-1	播種ホッパ		1		
2	01020-50612	SWホルト		4		M6*12
3	24030-2112-1	粉シャッタ		1		
4	01850-50612	蝶ホルト		2		M6*12
5	04013-50060	平座金		2		6*18*1.2
6	24341-2127-1	播種支点軸		1		
7	01020-50612	SWホルト		2		M6*12
8	01020-50812	SWホルト		2		M8*12
9	04013-50080	平座金		2		8*18*1.6
10	04013-50100	平座金		2		10*22*1.6
11	01406-50612	ノボホルト KTB 2		2		M6*12
12	24341-2113-2	軸受 1		1		
13	24341-2114-2	軸受 2		1		
14	01242-50612	十字穴付六角ホルトSPW		4		M6*12
15	04013-50060	平座金		6		6*18*1.2
16	24341-2211-1	ホッパ台 1		1		
17	02124-50060	皿座ナット		2		M6
18	01050-50616	六角ホルト		2		M6*16
19	24341-2293-2	ホッパ台ツナギ 1		1		
20	01020-50612	SWホルト		4		M6*12
21	04012-50060	平座金		4		6*18*1.2
22	24341-2294-1	ホッパ台ツナギ 2		1		
23	01020-50612	SWホルト		2		M6*12
24	04013-50060	平座金		2		6*13*1.0
25	24145-5133-1	アース線(2sg*1m)		1		
26	04412-50060	外歯座金(皿型)		1		M6
27	24341-2212-3	ホッパ台 2		1		
28	24058-2223-1	ブッシュ		6		
29	24187-2272-1	ホッパ台シム		2		
30	01050-50616	六角ホルト		2		M6*16
31	02124-50060	皿座ナット		2		M6
32	24030-2241-1	テンションブロケット T11		1		
33	53022-4483-1	テンションプーリ座金	2		3	
34	04612-10150	軸用止め輪	2		3	S-15
35	24030-1166-1	ガイドバネ		2		
36	24145-1168-1	ガイド調節板		2		
37	01407-50612	化粧ネジ NO.3型		2		M6*12
38	24030-2213-1	ロールガイド		1		39を含む
39	24030-2214-1	ロールガイドシート		1		
40	01020-50612	SWホルト		4		M6*12
41	04013-50060	平座金		4		6*18*1.2
42	24058-2216-5	播種ロール		1		43.44.45を含む
43	24058-2217-2	播種ロールフランジ		1		M6*12
44	24058-2228-2	播種ロールフランジ		1		
45	03501-50416	ナベタッピンネジ		8		M4*16

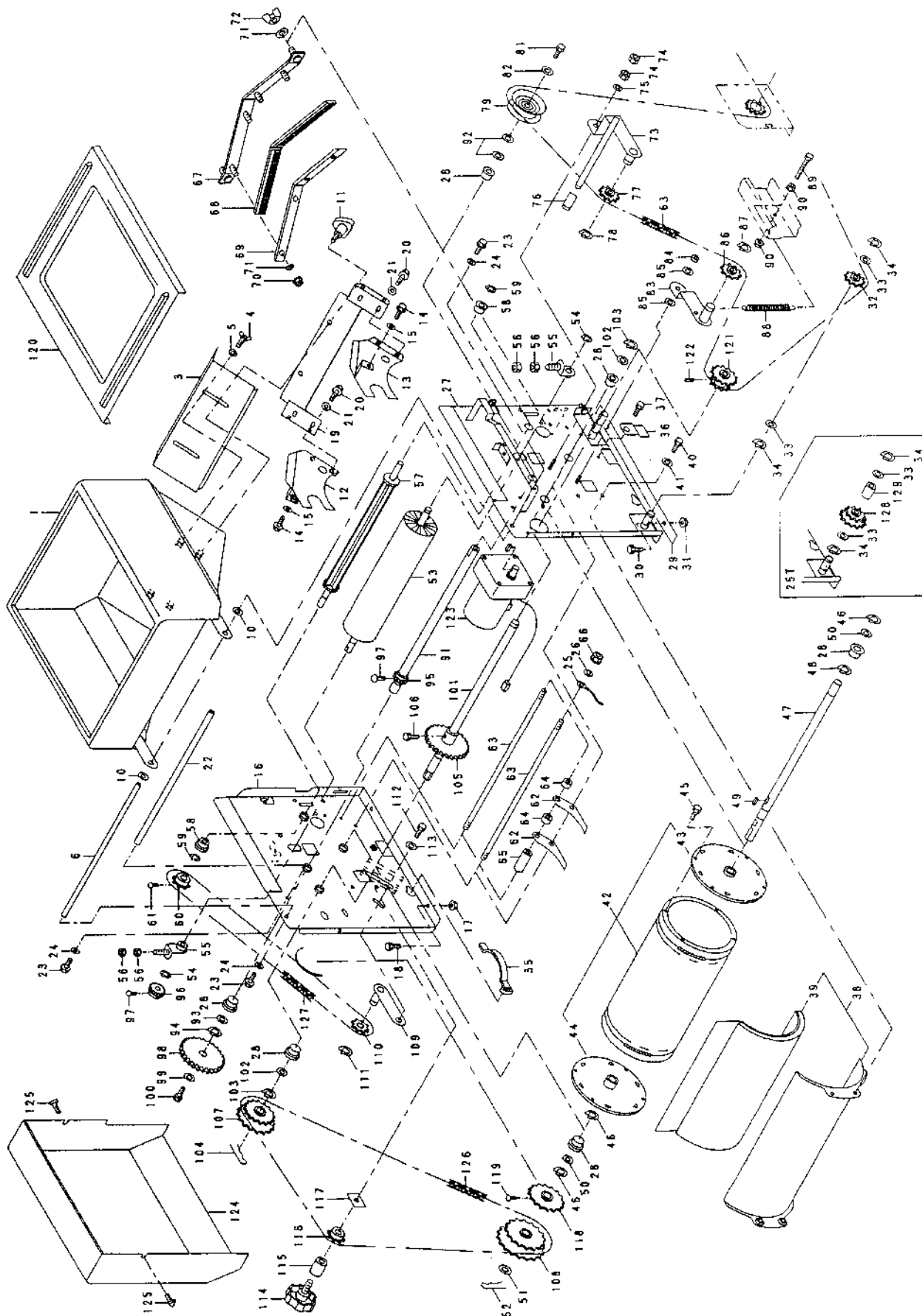
# 11. 播種装置関係 (AP-G25, AP-G25F, AP-G25T)



図番	品番	品名	数量			備考
			G25	G25F	G25T	
46	04612-10150	軸用止め輪		2		S-15
47	24058-2218-5	播種ロール軸		1		
48	04612-10150	軸用止め輪		2		S-15
49	05712-05515	キー両丸		1		5*5*15
50	53022-4483-1	テンションブリー座金		2		
51	53042-3428-1	チェン軸座金		1		
52	05516-50160	止めピン(B型)		1		R16B
53	24030-2219-1	ロールブラシ		1		
54	04612-10100	軸用止め輪		2		S-10
55	24030-2221-2	ロールアシヤスタ		2		
56	02013-50060	六角ナット		4		M6
57	24058-2225-4	攪拌ロール		1		
58	24011-1171-2	モートル用ブッシュ		2		
59	04612-10100	軸用止め輪		2		S-10
60	24058-2261-2	スプロケット 12		1		
61	01250-50612	十字穴付六角ホルト		1		M6*12
	24058-2220-1	スクレーパセット		1		62~65
62	24058-2229-1	ロールスクレーパ		28		
63	24058-2231-1	スクレーパ止め軸		2		
64	24058-2232-1	カラー 15-10-9		27		
65	24058-2233-1	カラー 15-10-48		2		
66	02124-50060	皿座ナット		4		M6
67	24058-2235-2	ブラシ受台		1		
68	24030-2236-1	掃除ブラシ		2		
69	24058-2237-2	掃除ブラシ押エ		1		
70	02124-50060	皿座ナット		4		M6
71	04013-50060	平座金		2		6*18*1.2
72	02800-50060	蝶ナット		2		M6
73	24058-2238-3	クラッチアーム		1		
74	02013-50060	六角ナット		2		M6
75	04014-50060	平座金		1		6*22*2.3
76	24051-2133-2	アームキャップ		1		
77	24030-2241-1	テンションスプロケット T11		1		
78	04612-10150	軸用止め輪		1		S-15
79	24058-2243-3	リングスプロケット 12		1		
80	04013-50060	平座金		1		6*18*1.2
81	01020-50612	SWホルト		1		M6*12
82	04014-50060	平座金		1		6*22*2.3
83	24058-2246-1	テンションアーム 1		1		
84	02505-50060	タロックナット		1		M6
85	04013-50060	平座金		1		6*18*1.2
86	24030-2241-1	テンションスプロケット T11		1		
87	04612-10150	軸用止め輪		1		S-15
88	24058-2247-3	テンションスプリング 1		1		
89	01152-50655	六角ホルト(ハネ引掛用)		1		M6*55
90	02124-50060	皿座ナット		2		M6
91	24058-2248-3	播種駆動軸		1		

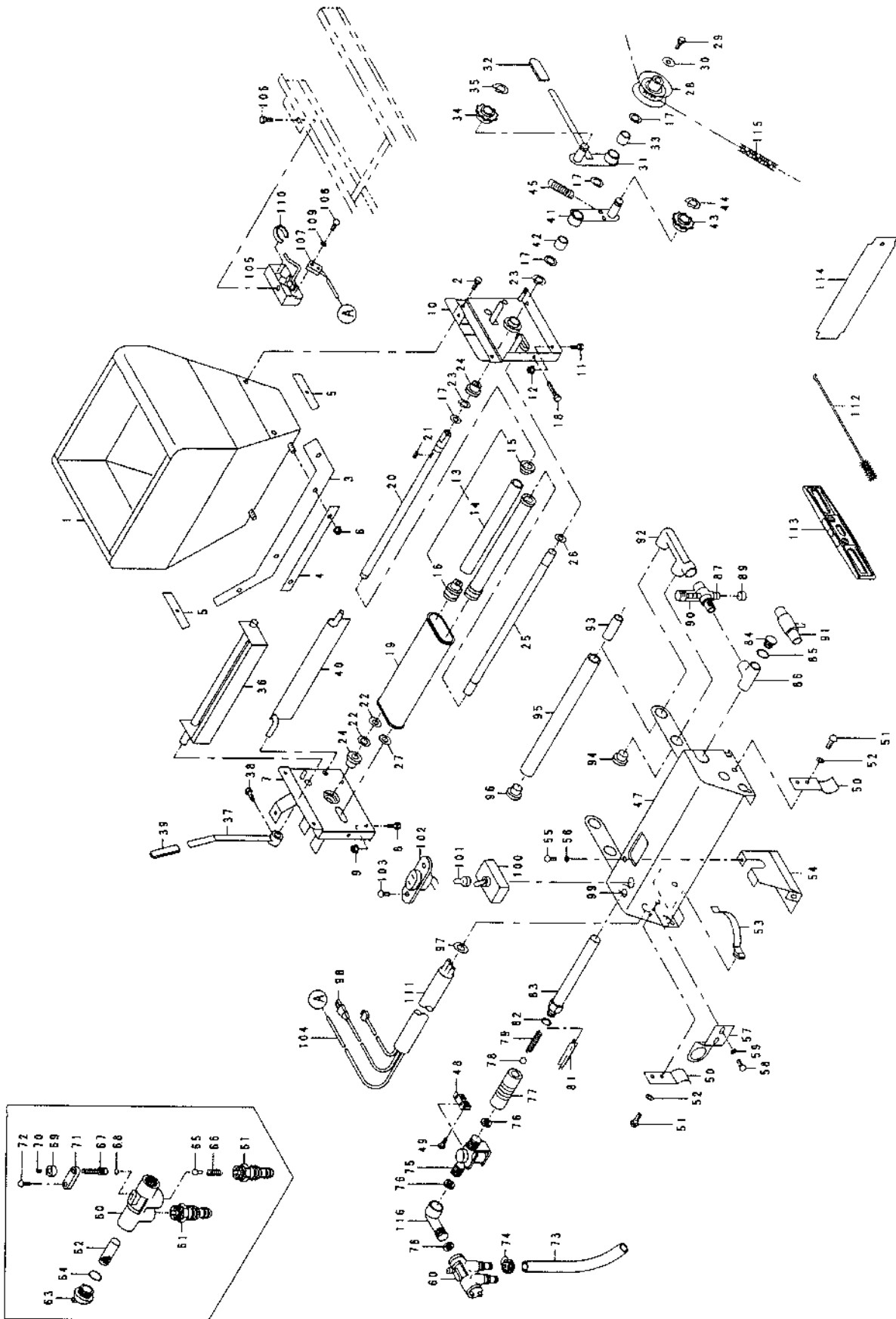


# 11. 播種装置関係 (AP-G25, AP-G25F, AP-G25T)



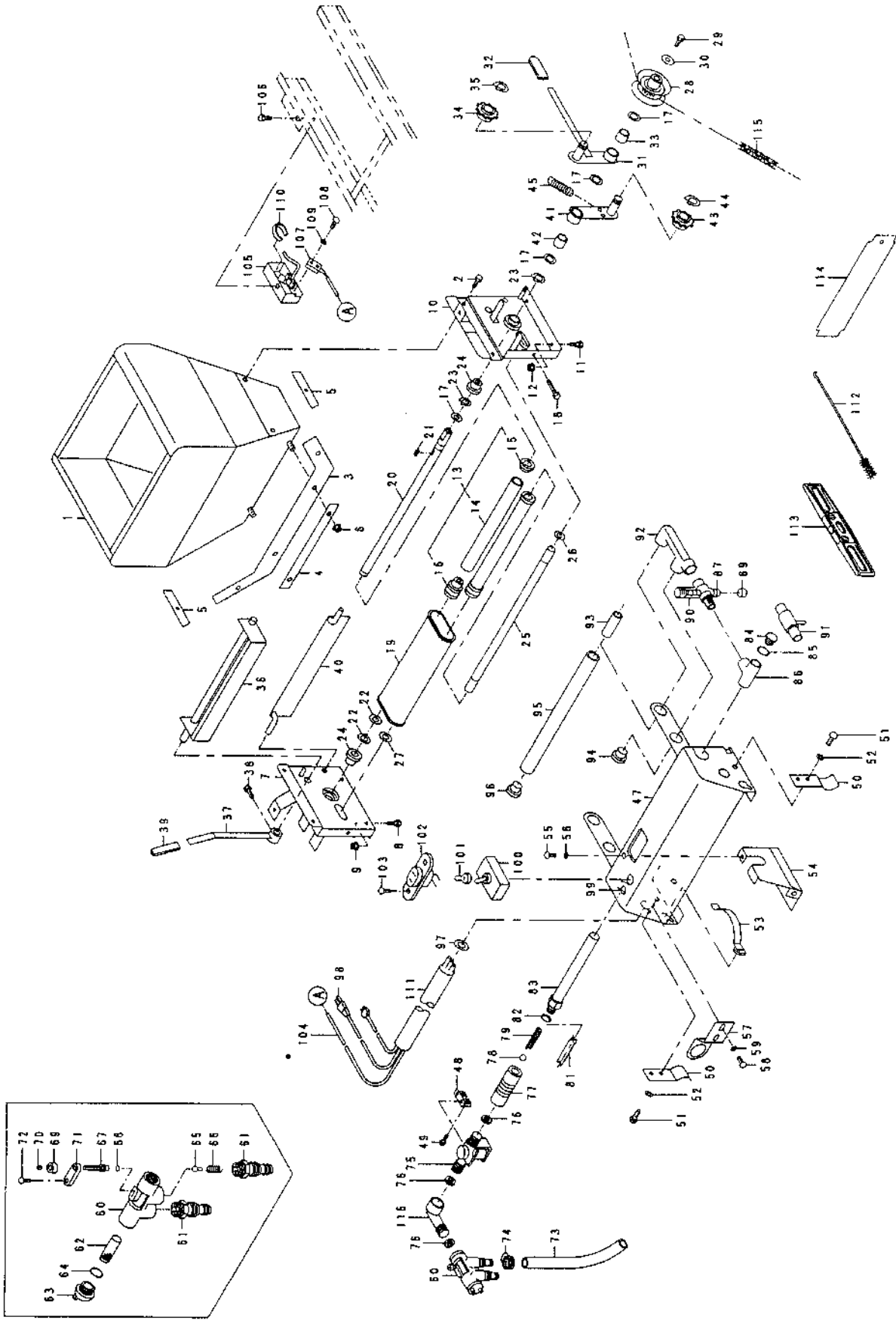
図番	品番	品名	数量			備考
			G25	G25F	G25T	
92	53042-3428-1	チェン軸座金		2		
93	53022-4483-1	テンションプーリ座金		1		
94	04612-10150	軸用止め輪		1		S-15
95	24058-2249-2	播種駆動ギヤ(20T)		1		
96	24021-5112-2	20Tギヤ		1		
97	03054-50512	ナベ小ネジ		2		M5*12
98	24058-2251-1	フォームギヤ 60		1		
99	04015-50060	平座金		1		6*22*1.6
100	01020-50616	SWホルト		1		M6*16
101	24058-2252-2	カウンタ軸		1		
102	53022-4483-1	テンションプーリ座金		2		
103	04612-10150	軸用止め輪		2		S-15
104	05516-50160	止めピン(B形)		1		R16B
105	24058-2253-2	ギヤ 60		1		
106	01050-50616	六角ホルト		1		M6*16
107	24059-2254-1	スプロケット 15-17小判		1		
108	24058-2255-2	スプロケット 19-24小判		1		
109	24030-2256-2	テンションアーム 2		1		
110	24030-2241-1	テンションスプロケット T11		1		
111	04612-10150	軸用止め輪		1		S-15
112	01020-50612	SWホルト		1		M6*12
113	04013-50060	平座金		1		6*18*1.2
114	24059-2268-2	ノブホルト 38		1		
115	24059-2282-2	カラー 15-10-28		1		
116	24030-2241-1	テンションスプロケット T11		1		
117	24058-2258-3	止め金具		1		
118	24058-2259-1	スプロケット 18		1		
119	01250-50612	十字穴付六角ホルト		1		M6*12
120	24030-2121-3	播種ホッパ蓋		1		
121	24030-5111-1	駆動スプロケット 10-12.S12		1		
122	03456-00608	六角穴付止ネジ(クボミ先)		1		M6*8
123	24020-5301-2	小型ギヤモートル完備		1		40W.1/65
124	24341-6111-1	カバー 1		1		
125	01406-50612	ノブホルト KTB 2		1		M6*12
126	24058-6312-1	チェン 2(播種量調節用)		1		52L
127	24058-6313-2	チェン 3		1		38L
128	24734-2269-1	カウンタスプロケット			1	
129	56323-3353-2	クラッチテンションレバーブッシュ			1	
130	01020-50612	SWホルト	4	4	4	M6*12

# 12. 覆土灌水装置関係 (AP-G25, AP-G25F, AP-G25T)



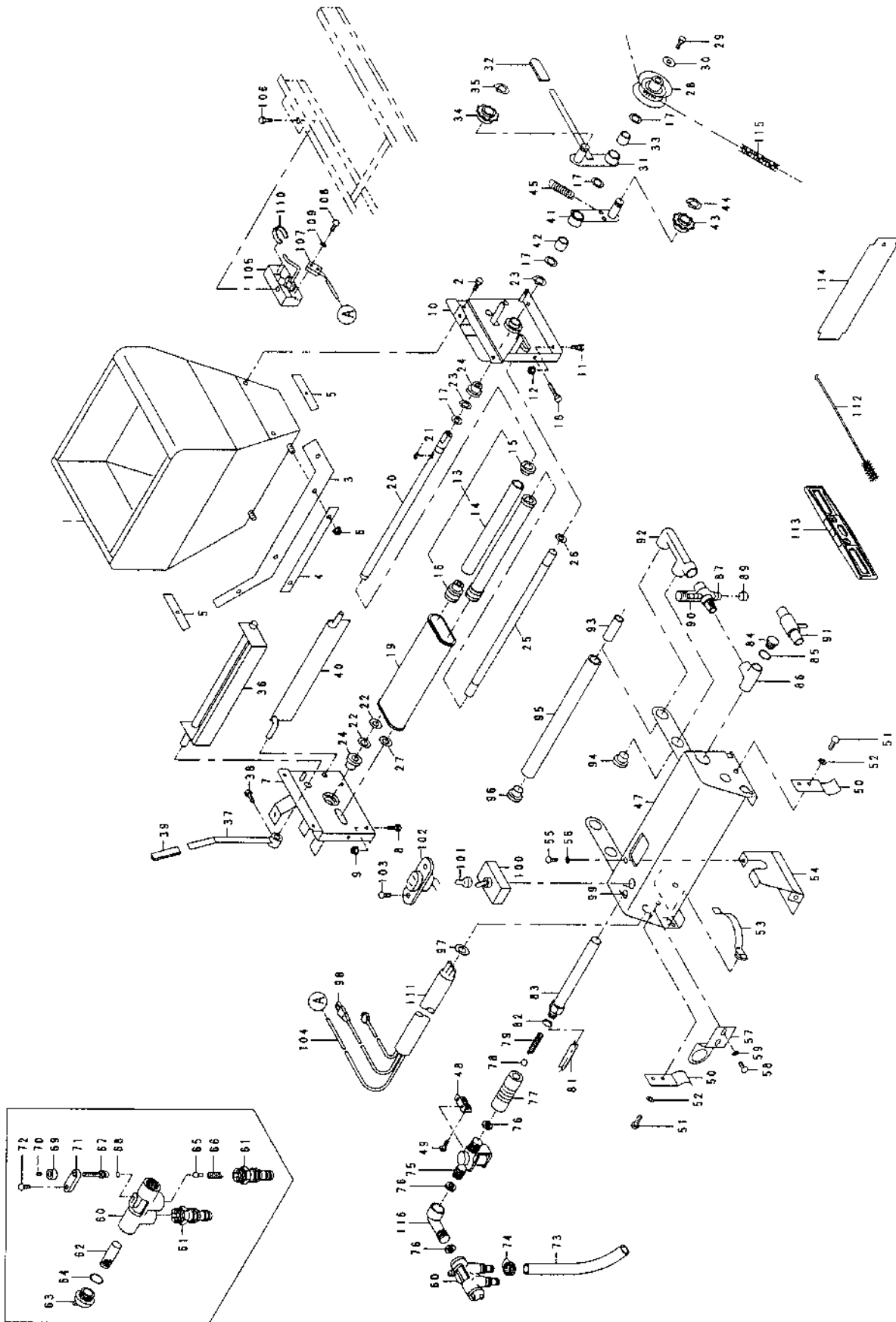
図番	品番	品名	数 量			備 考
			G25	G25F	G25T	
1	24143-3111-2	覆土ホッパ		1		
2	01020-50612	SWホルト		4		M6*12
3	24143-3112-2	覆土布		1		
4	24020-3113-1	布押エ		1		
5	24143-3117-1	覆土布押エ 2		2		
6	02124-50060	皿座ナット		4		M6
7	24185-3211-1	覆土ホッパ台 1		1		
8	01050-50616	六角ホルト		2		M6*16
9	02124-50060	皿座ナット		2		M6
10	24185-3212-1	覆土ホッパ台 2		1		
11	01050-50616	六角ホルト		2		M6*16
12	02124-50060	皿座ナット		2		M6
13	24020-3260-1	覆土ローラASSY		2		14.15.16
14	24020-3115-2	覆土ローラ		2		
15	24020-3116-2	覆土ローラフランジ		2		
16	24020-3117-2	覆土ローラフランジ 2		2		
17	53022-4483-1	テンションプーリ座金		4		
18	01052-50650	六角ホルト		2		M6*50
19	24020-3229-3	コンベアベルトミニ		1		M 10
20	24020-3218-1	コンベア軸 1		1		
21	05712-05515	キー両丸		1		5*5*15
22	53042-3428-1	チェン軸座金		2		
23	04612-10150	軸用止め輪		2		S-15
24	24058-2223-1	ブッシュ		2		
25	24073-3219-1	コンベア軸 2		1		
26	53022-4483-1	テンションプーリ座金		1		
27	53042-3428-1	チェン軸座金		1		
28	24058-2243-3	リングスプロケット 12		1		
29	01020-50612	SWホルト		1		M6*12
30	04014-50060	平座金		1		6*22*2.3
31	24030-3224-1	クラッチアーム 2		1		
32	24051-2133-2	アームキャップ		1		
33	24030-3232-1	ブッシュ 15-19-18		1		
34	24030-2241-1	テンションスプロケット T11		1		
35	04612-10150	軸用止め輪		1		S-15
36	24020-3228-2	覆土シャッタ		1		
37	24030-3228-1	覆土ブラシアーム		1		
38	01050-50612	六角ホルト		1		M6*12
39	24051-2133-2	アームキャップ		1		
40	24020-3234-1	ハイト板		1		
41	24030-3231-1	テンションアーム 3		1		
42	24030-3232-1	ブッシュ 15-19-18		1		
43	24030-2241-1	テンションスプロケット T11		1		
44	04612-10150	軸用止め輪		1		S-15
45	24068-3241-1	テンションパネ 1		1		
46	24301-4101-1	灌水装置完備		1		47~111.116を含む
47	24145-4211-1	灌水箱		1		

# 12. 覆土灌水装置関係 (AP-G25, AP-G25F, AP-G25T)



図番	品番	品名	数量			備考
			G25	G25F	G25T	
48	24058-4117-4	受け金具		1		
49	03024-50612	ナベ小ネジSW		2		M6*12
50	24145-4181-1	箱引手		2		
51	03024-50612	ナベ小ネジSW		2		M6*12
52	04013-50060	平座金		2		6*18*1.2
53	24030-1166-1	ガイトバネ		2		
54	24145-4217-1	下カバー		1		
55	03024-50612	ナベ小ネジSW		2		M6*12
56	04012-50060	平座金		2		6*13*1.0
57	24173-4219-1	ブラケット		1		
58	03054-50612	ナベ小ネジ		2		M6*12
59	04012-50060	平座金		2		6*13*1.0
	24030-4120-2	マニホールドアッソ		1		60~72
60	24059-4131-3	マニホールド		1		
61	24030-4141-2	ホースジョイント		2		
62	24059-4139-2	フィルタ		1		
63	24059-4133-2	キャップ 1		1		
64	04812-00200	リング		3		P20
65	24030-4132-1	バルブ		1		
66	24059-4138-4	押シバネ		1		
67	24059-4134-2	ニードル		1		
68	04812-00060	リング		1		P6
69	24059-4135-3	ノブ		1		
70	03455-00606	六角穴付止ネジ(平先)		1		M6*6
71	24059-4136-2	プレート		1		
72	03054-50412	ナベ小ネジ		1		M4*12
73	24059-4143-1	リリーフホース		1		
74	24145-4187-1	ホースバンド 20		2		
75	24051-4142-1	電磁弁		1		
76	24030-4158-1	パッキン		3		
	24059-4110-1	メータアッソ		1		77~79.81.82
77	24059-4119-4	メーター(流量計)		1		
78	24030-4156-1	ボール 3		1		
79	24030-4155-3	フロースプリング		1		
80	24030-4153-2	フロソケット		1		
81	24030-4157-2	ストッパ		1		
82	04812-00150	リング		1		P15
83	24059-4121-4	フローパイプ		1		80を含む
84	24059-4133-2	キャップ 1		1		
85	04812-00200	リング		1		P20
86	24115-4118-1	チース		1		
87	24115-4123-2	バキュームヘッド		1		88を含む
88	24115-4124-1	シエツトノズル		1		
89	24115-4186-2	キャップ 3		1		
90	24051-4138-2	スポイト		1		
91	24115-4122-1	低圧パイプ		1		
92	24030-4171-2	灌水Fツナギ		1		

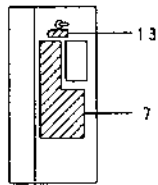
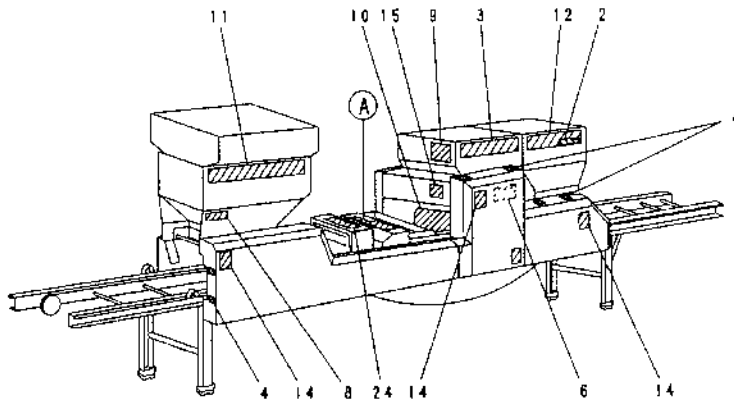
# 12. 覆土灌水装置関係 (AP-G25, AP-G25F, AP-G25T)



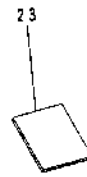
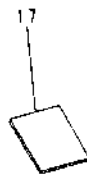
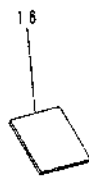
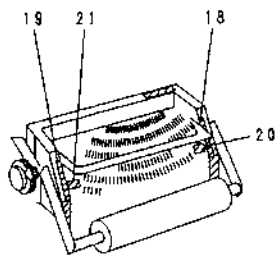
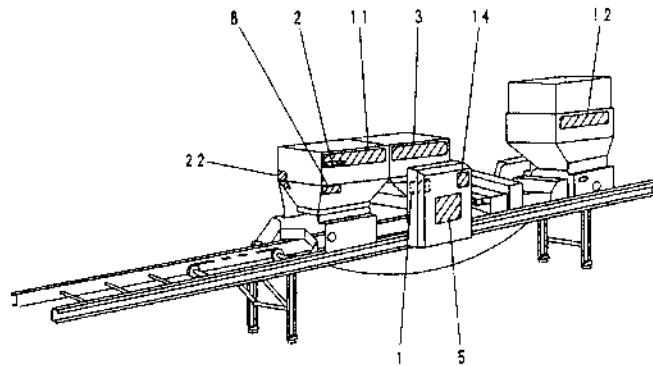
図番	品番	品名	数 量			備 考
			G25	G25F	G25T	
93	24115-4189-3	パイプ 2		1		
94	24151-4173-1	Fフラグ		1		
95	24058-4111-4	ノズル		1		
96	24031-4112-3	ゴム栓		1		
97	24073-5118-1	ゴムブッシュ		1		
98	24058-5116-2	電源コード		1		
99	24059-4166-2	ネオンランプ		1		
100	24059-4161-1	スナップスイッチ 6P		1		
101	24001-5117-1	ゴムキャップ		1		
102	24051-4145-1	コンセント		1		
103	03054-50312	ナベ小ネジ		2	M3*12	
104	24058-4142-3	コード 3		1		
105	24067-9115-2	スイッチボックス		1		
106	01220-50612	十字穴付六角ホルトSW		1	M6*12	
107	24051-4153-1	センサ 1		1		
108	03054-50316	ナベ小ネジ		2	M3*16	
109	04512-50030	SW		2	M3	
110	24051-4159-4	スイッチパネル		1		
111	24051-4158-2	コード保護管		1		
112	24030-8123-1	ノズル用ブラシ		1		
113	24058-8116-1	水準器		1		
114	24001-6111-4	床土ナシ定規		1		
115	24085-6314-1	チェン 4		1	78L	
116	24145-4165-1	エルボ		1		



# 13. マーク関係 (AP-G25, AP-G25F, AP-G25T)

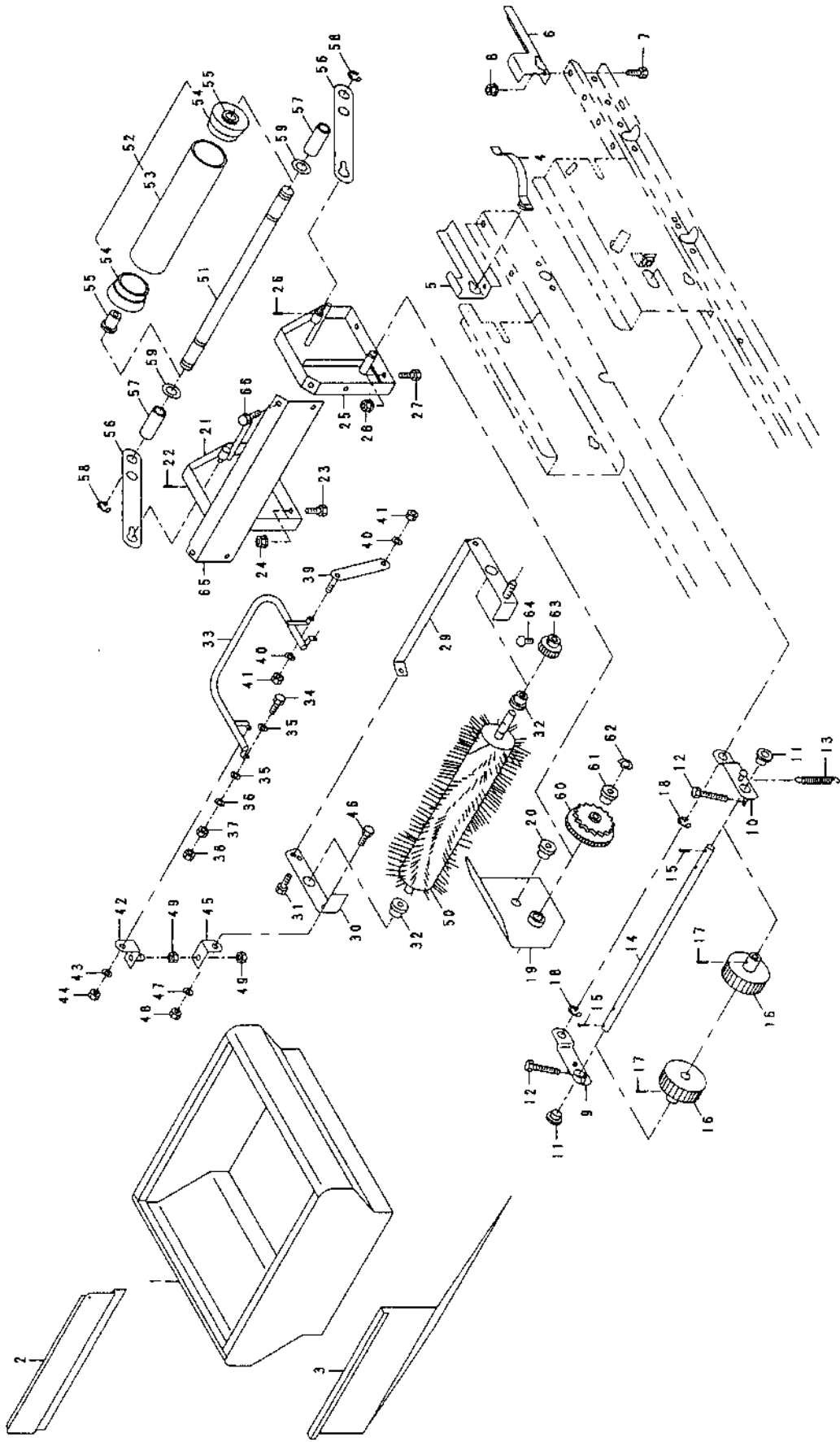


(A)



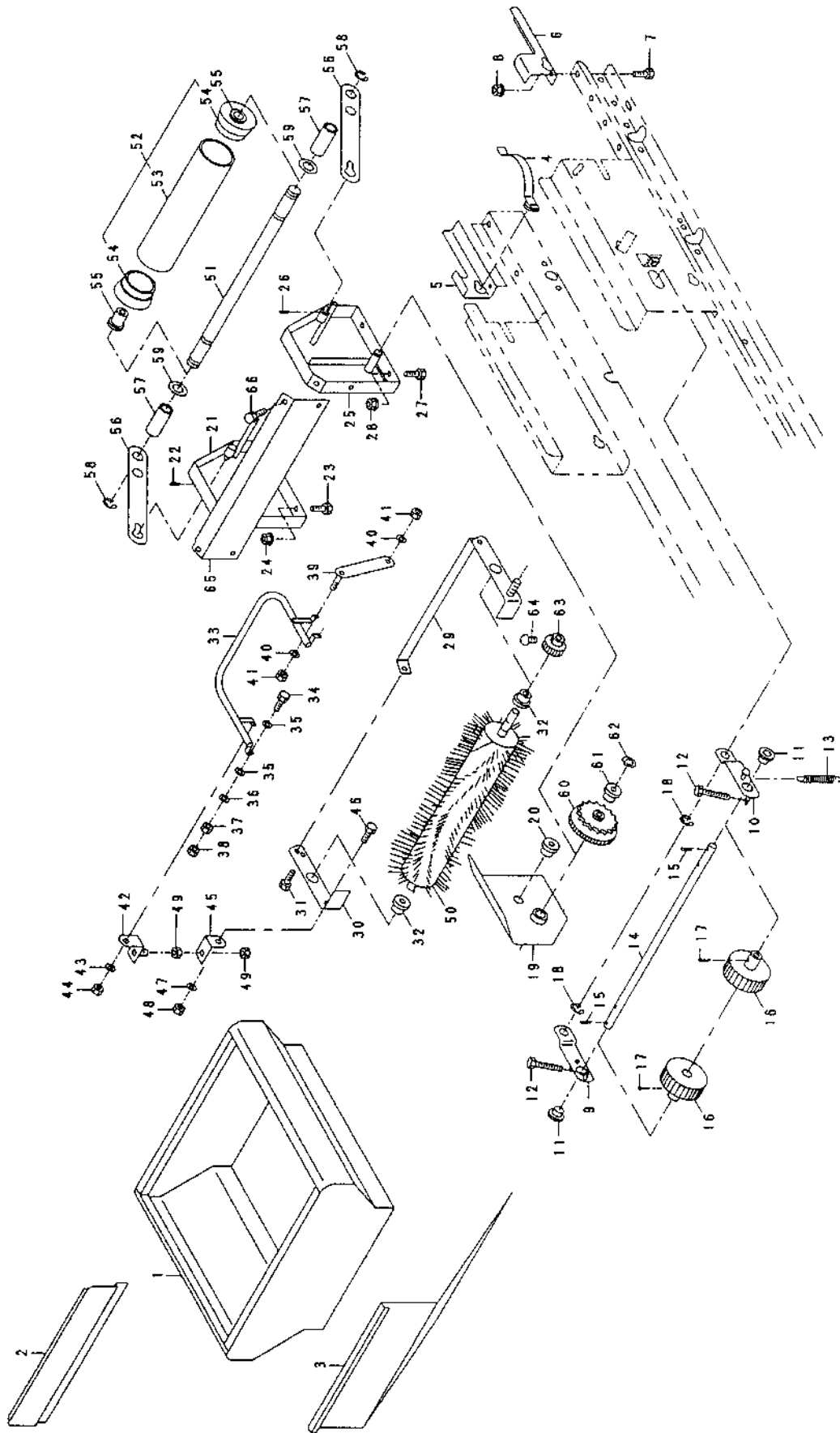
図番	品番	品名	数量			備考
			G25	G25F	G25T	
1	24301-6211-1	機体銘板	1	—	—	
	24302-6211-1	機体銘板	—	1	—	
	24743-6211-1	機体銘板	—	—	1	
2	24301-6212-1	マーク機種	2	—	—	
	24302-6212-1	マーク機種	—	2	—	
	24743-6212-1	マーク機種	—	—	2	
3	24145-6213-2	マークコマ	—	2		
4	24058-6214-1	マーク入切	2		3	
5	24073-6215-1	マーク播種量	—	1		
6	24030-6216-2	マークチェーンの掛け方	1		—	
	24743-6216-2	マークチェーンの掛け方	—	—	1	
7	24173-6217-2	マーク灌水	—	1		
8	24073-6219-1	マーク量調節(覆土・床土)	1	—	2	
9	24059-6223-1	マーク取扱い	—	1		
10	24030-6225-2	マーク播種要領	—	1		
11	24143-6237-1	マークウェブ 1	—	1	2	
12	24143-6238-1	マークウェブ 2	—	1	2	
13	24145-6265-1	マーク運転	—	1		
14	00102-1001-1	マーク回転部注意	3		4	
15	00102-1002-1	マーク感電警告	—	1		
16	24301-6611-1	取扱説明書	—	1		
17	24151-8112-1	安全作業説明書	—	1		
18	24144-6224-1	マークレベル 1	—	1		
19	24144-6225-1	マークレベル 2	—	1		
20	24144-6226-2	マークレベル 3	—	1		
21	24144-6227-1	マークレベル 4	—	1		
22	24101-6228-2	マークシキリタ	—	1		
23	24806-6615-2	取扱説明書(GF23.35合本)	—	1		
24	24843-6225-1	マークスミリ	—	—	1	

# 14. 床土装置(アタッチメント)関係 (AP-G25F)



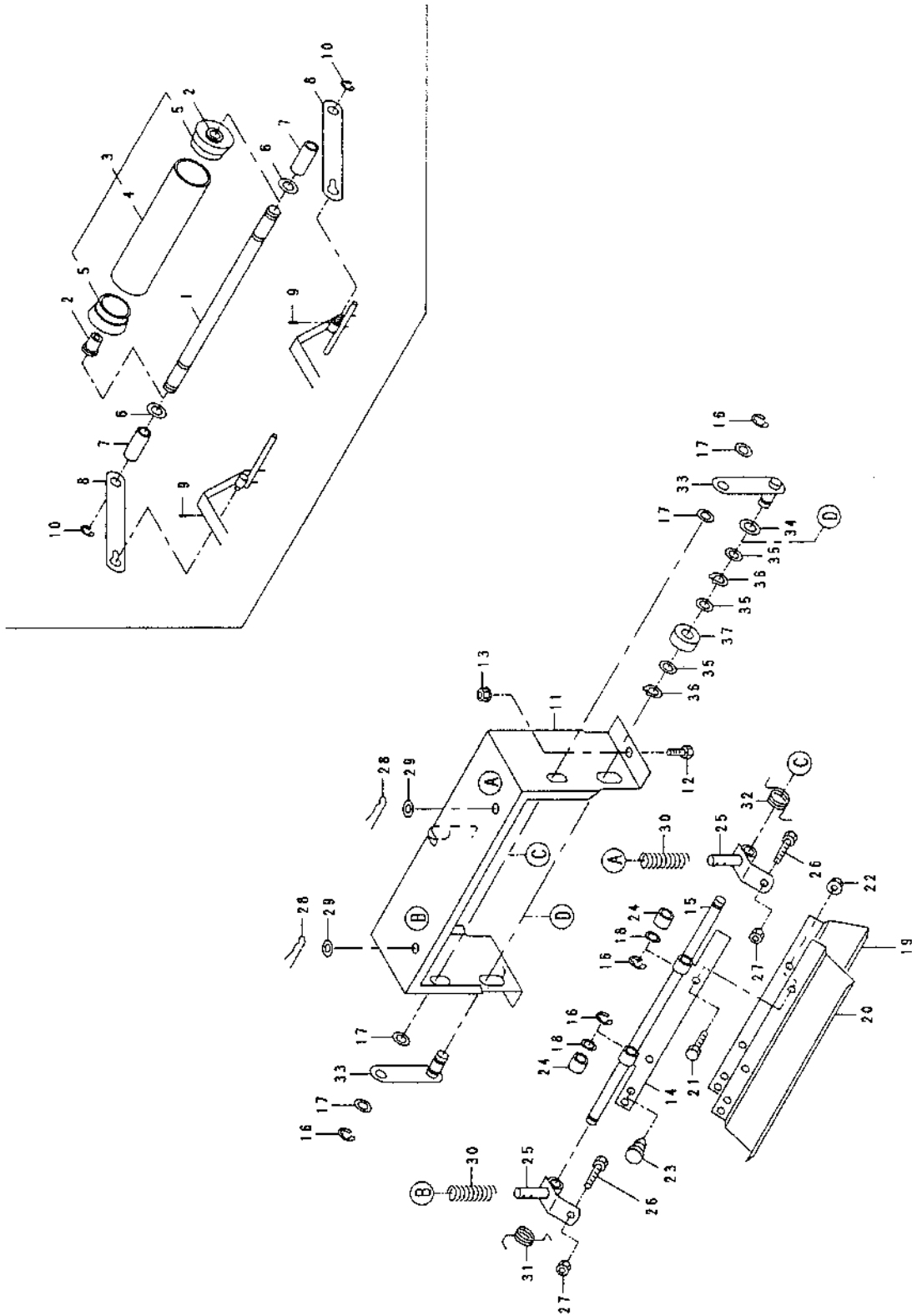
図番	品番	品名	数量		備考
				G25F	
1	24804-9312-1	補助ホッパ 2	1		
2	24101-3319-1	反転板	1		
3	24144-3362-2	仕切板	1		
4	24030-1161-1	ガイドパネ	2		
5	24144-1164-1	ガイドパネ台 1	1		
6	24144-1165-1	ガイドパネ台 2	1		
7	01050-50616	六角ボルト	2		M6*16
8	02124-50060	皿座ナット	2		M6
9	24804-3311-1	送りアーム 1	1		
10	24804-3312-1	送りアーム 2	1		
11	53322-2746-1	アーム 2 ブッシュ	2		
12	01052-50670	六角ボルト	2		M6*70
13	53047-3524-1	テンションスプリング 2	2		
14	24144-3315-1	送り軸 1	1		
15	05511-50320	ワピン	2		3.0*20
16	24069-3239-1	送りロール	2		
17	05511-50320	ワピン	2		3.0*20
18	04613-50120	Eリング	2		E-12
19	24152-3357-2	遮へい板	1		
20	53322-2746-1	アーム 2 ブッシュ	1		
21	24144-3325-3	ブラシベース 1	1		
22	05411-00418	スプリングピン	1		4.0*18
23	01050-50616	六角ボルト	2		M6*16
24	02124-50060	皿座ナット	2		M6
25	24144-3326-3	ブラシベース 2	1		
26	05411-00418	スプリングピン	1		4.0*18
27	01050-50616	六角ボルト	2		M6*16
28	02124-50060	皿座ナット	2		M6
29	24144-3327-1	ブラシアーム 1	1		
30	24144-3328-2	ブラシアーム 2	1		
31	01020-50612	SWボルト	1		M6*12
32	53322-2746-1	アーム 2 ブッシュ	2		
33	24144-3332-1	調節レバー	1		
34	01152-51235	六角ボルト	2		M12*35
35	04516-10120	皿パネ座金	4		M12
36	04013-50120	平座金	2		12*26*2.3
37	02013-50120	六角ナット(並)	2		M12
38	02012-50120	六角ナット(並) 3種	2		M12
39	24144-3351-2	調節ロッド	1		
40	04013-50060	平座金	2		6*18*1.2
41	02505-50060	タロックナット	2		M6
42	24144-3352-1	アジャストベース 1	1		
43	04013-50060	平座金	1		6*18*1.2
44	02505-50060	タロックナット	1		M6
45	24144-3353-1	アジャストベース 2	1		
46	01050-50616	六角ボルト	1		M6*16
47	04013-50060	平座金	1		6*18*1.2

# 14. 床土装置(アタッチメント)関係 (AP-G25F)





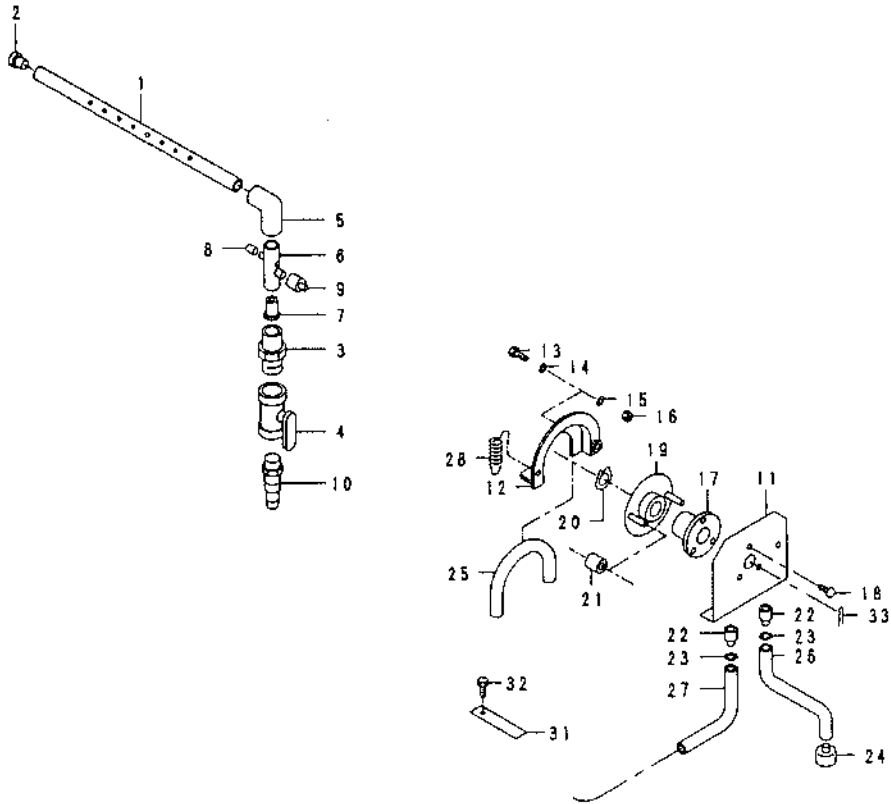
# 15. アタッチメント(鎮圧、均平)関係 (AP-G10T)



図番	品番	品名	数量	備考
			G10T	
	24711-9260-1	鎮圧 ローラアッソ	1	1~10
1	24085-3338-2	鎮圧 ロールシク	1	
2	24095-3346-1	ブッシュ 10-15	2	
3	24085-3260-2	鎮圧 ローラアッソ	1	
4	24760-7765-1	鎮圧 ローラ	1	
5	24031-3131-2	覆土 ローラフランジ 2	2	
6	04013-50100	平座金	2	10*22*1.6
7	24086-3314-2	カラー 10-15-47	2	
8	24734-3261-1	鎮圧 アーム	2	
9	05411-11418	スプリングピン	2	φ4*18
10	04613-50080	Eリング	2	E-8
	24711-9270-1	スミ取装置 アッソ	1	11~38
11	24841-7775-2	ブリムフレーム 3	1	
12	01050-50616	六角 ホルト	2	M6*16
13	02124-50060	皿座ナット	2	M6
14	24233-7781-1	ブリム金具 1	1	
15	24841-7785-2	ブリム支点軸	1	
16	04613-50080	Eリング	4	E-8
17	04013-50100	平座金	4	10*22*1.6
18	04012-50100	平座金	2	10*18*1.6
19	24760-7777-1	ブリム板 1	1	
20	24760-7778-1	ブリム板 2	1	
21	01050-50612	六角 ホルト	2	M6*12
22	02124-50060	皿座ナット	2	M6
23	56591-3112-1	差込ハンパー	2	
24	22002-0711-2	ブッシュ 2	2	
25	24841-3226-1	ブリム金具 3	2	
26	01052-50625	六角 ホルト	2	M6*25
27	02013-50060	六角 ナット	2	M6
28	05515-50080	止めピン(A形)	2	R8A
29	04013-50080	平座金	2	8*18*1.6
30	24722-7788-1	ブリムバネ	2	
31	24821-3234-3	戻シバネ	1	
32	24760-7795-1	戻シバネ左	1	
33	24722-7786-1	ブリムアーム	2	
34	53042-3428-1	チェン軸座金	2	
35	53022-4483-1	テンションプーリ座金	4	
36	04612-10150	軸用止め輪	4	S-15
37	24722-7789-2	ブリムローラ	2	
38	24843-6225-1	マークスミ取	1	

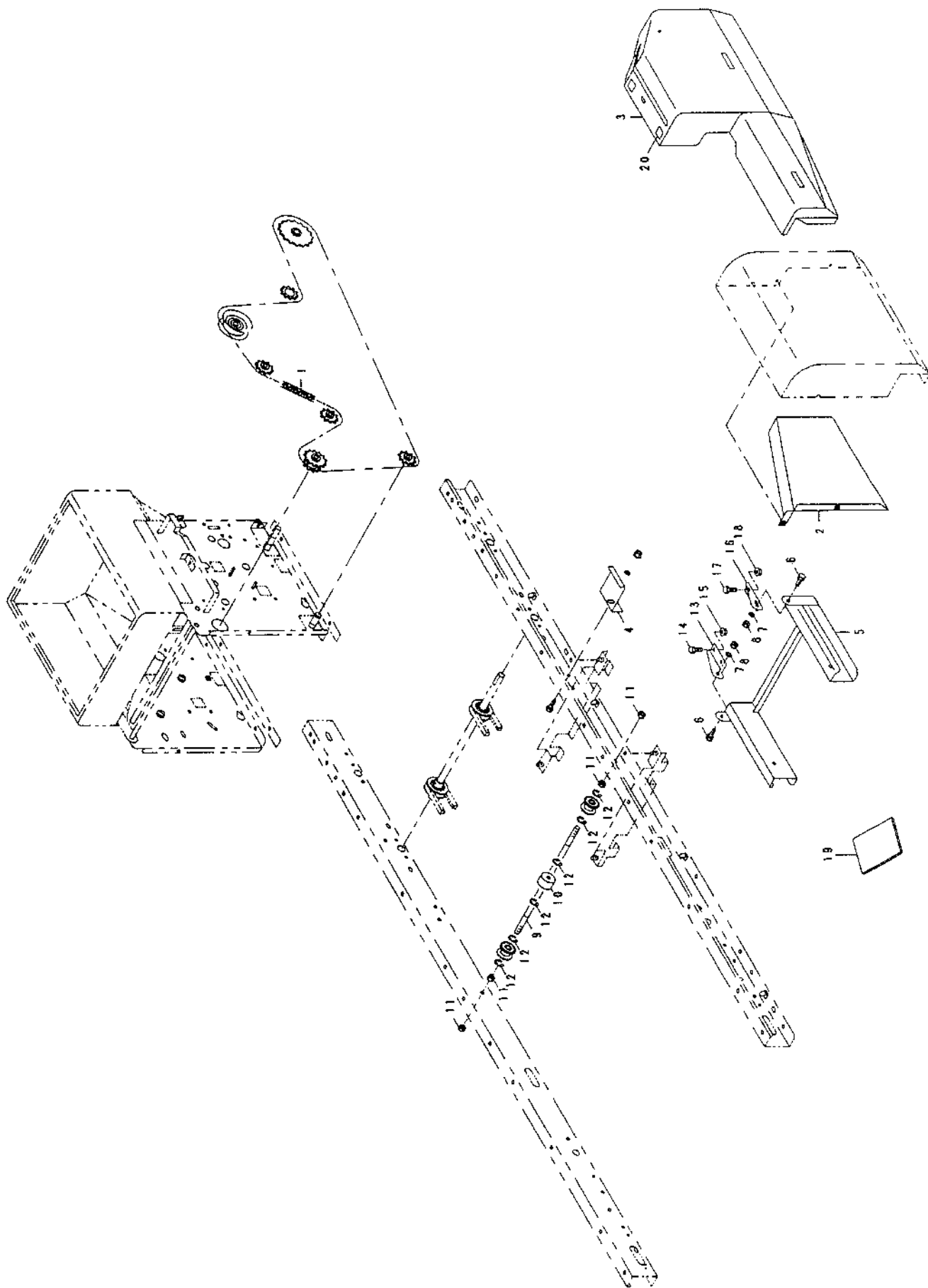


# 16. アタッチメント(薬液ポンプ)関係 (AP-G11, AP-G10T)



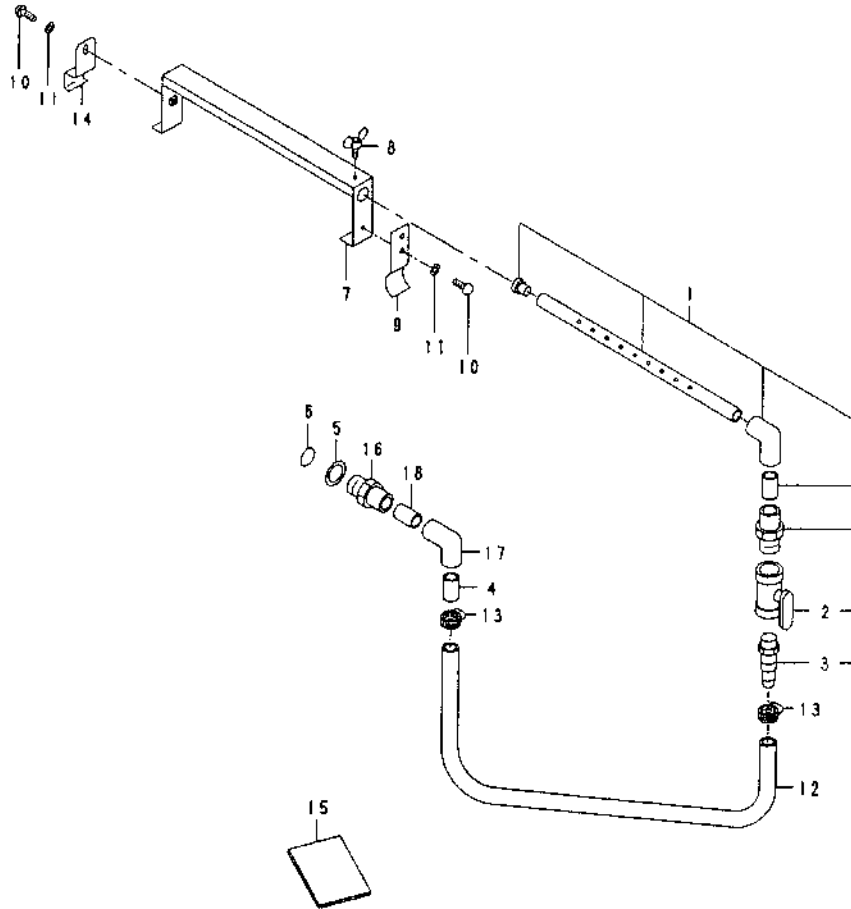
図番	品番	品名	数量		備考
			G11	G10T	
	24711-9410-1	薬液ポンプアツ		1	1~33
1	24711-4111-1	ノズル		1	
2	24003-4112-1	ゴムセン(黒色)		1	
3	24760-4125-1	バルブ用ソケット(A形)		1	
4	24164-4131-1	ボールコック		1	
5	24711-4165-1	エルボ		1	
6	24115-4123-1	バキュームヘッド		1	
7	24115-4124-1	ジェットノズル		1	
8	24115-4186-1	キャブ 3		1	
9	24711-9412-1	ホースソケット		1	
10	24030-4141-1	ホースジョイント(白色)		1	
	24982-1001-2	DP-50A 完備		1	11~28
11	24981-4911-4	ベースプレート		1	
12	24981-4913-2	チューブガイド(黒色)		1	
13	03054-50420	ナベコネジ(十字穴付)		1	M4*20
14	04012-50040	平座金		1	4*8*0.5
15	04512-50040	バネサガネ		1	M4
16	02053-50040	ナット		1	M4
17	24981-4915-1	メタル		1	
18	03054-50306	ナベコネジ		3	M3*6
19	24981-4918-2	ポンプスプロケット		1	
20	04612-10200	軸用止め輪		1	S-20
21	24981-4923-2	ローラ 8-23-16		2	
22	24981-4924-2	ジョイント 1		2	
23	24981-4939-1	プッシュナット(軸用)		2	
24	24981-4933-1	ウェイト		1	
25	24981-4914-1	シリコンホース		1	
26	24981-4931-1	スイコミホース		1	
27	24981-4935-1	トシュツホース		1	
28	24981-4937-1	ヒキバネ		1	
29	24981-4941-1	マークショウトク		1	
30		マーク機番		1	
31	24145-4938-1	トメタ		1	
32	01022-50616	SW ホルト		1	M6*16
33	05516-50016	スナップピン		1	R-16B

# 17. アタッチメント(ホッパ間隔)関係 (AP-G25, AP-G25F)



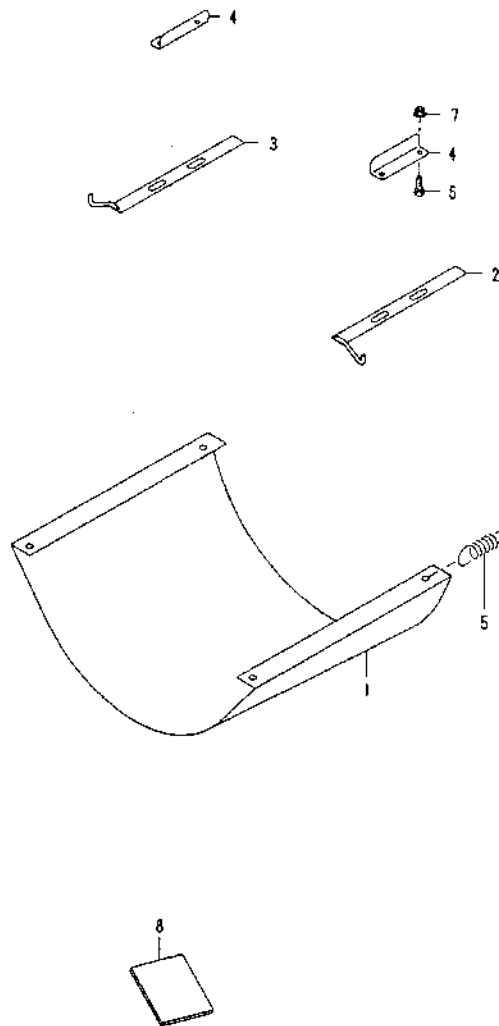


# 18. アタッチメント(後灌水、マット灌水)関 (AP-G25, AP-G25T)





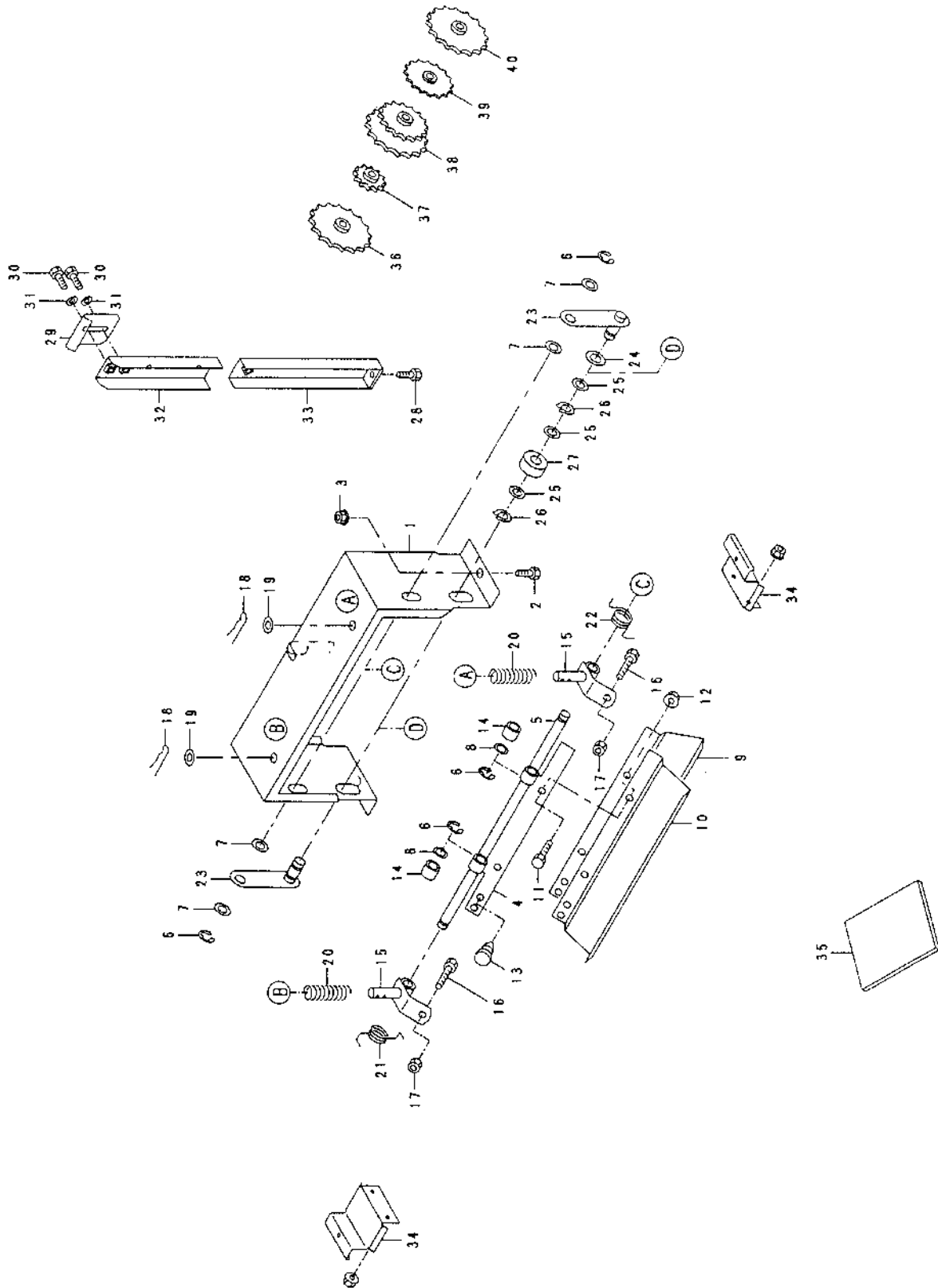
# 19. アタッチメント(床土受シート)関係 (AP-G25T)







# 20. アタッチメント(均平,他)関係 (AP-G25, AP-G25F, AP-G25T)



図番	品番	品名	数量			備考
			G25	G25T	G25F	
	24843-7701-2	GB237アツシ		1		1~35
1	24841-7775-2	ブリムフレーム 3		1		
2	01050-50616	六角ボルト		2		M6*16
3	02124-50060	皿座ナット		2		M6
4	24233-7781-1	ブリム金具 1		1		
5	24841-7785-2	ブリム支点軸		1		
6	04613-50080	Eリング		4		E-8
7	04013-50100	平座金		4		10*22*1.6
8	04012-50100	平座金		2		10*18*1.6
9	24760-7777-1	ブリム板 1		1		
10	24760-7778-1	ブリム板 2		1		
11	01050-50612	六角ボルト		2		M6*12
12	02124-50060	皿座ナット		2		M6
13	56591-3112-1	差込バンパー		2		
14	22002-0711-2	ブッシュ 2		2		
15	24841-3226-1	ブリム金具 3		2		
16	01052-50625	六角ボルト		2		M6*25
17	02013-50060	六角ナット		2		M6
18	05515-50080	止めピン(A形)		2		R8A
19	04013-50080	平座金		2		8*18*1.6
20	24722-7788-1	ブリムパネ		2		
21	24821-3234-3	戻シパネ		1		
22	24760-7795-1	戻シパネ左		1		
23	24722-7786-1	ブリムアーム		2		
24	53042-3428-1	チェン軸座金		2		
25	53022-4483-1	テンションプーリ座金		4		
26	04612-10150	軸用止め輪		4		S-15
27	24722-7789-2	ブリムローラ		2		
28	01052-51060	六角ボルト		1		M10*60
29	24770-1162-1	補助スタント 2		1		
30	01052-50816	SWボルト		3		M8*16
31	04013-50080	平座金		3		8*18*1.6
32	24170-1147-1	補助スタント 上		1		
33	24170-1148-1	補助スタント 下		1		
34	24841-7732-1	セットレール 2		2		
35	24843-6621-1	GB23取付要領		1		
36	24058-9214-1	スプロケット 26 コバン		1		
37	24058-9215-1	スプロケット 12 コバン		1		
38	24030-9218-1	スプロケット 17-20 コバン		1		
39	24058-9221-1	スプロケット 17 コバン		1		
40	24058-9222-1	スプロケット 20 コバン		1		

