

'89

石井 床土種 コンベア

純正部品表

AF-T20 '89型

AF-T32 '89型

AF-T41 '89型

AP-G21 '89型

AP-G41 '89型

AP-G21-20 '89型

AP-G41-20 '89型

AP-G21F '89型

AP-G41F '89型

GF-G21 '89型

GF-G41 '89型

目 次

1. 播種量調節の仕方	1
2. 搬送レール関係 (AF-T32, AF-T41)	2
3. 均平装置関係 (AF-T32, AF-T41)	4
4. 搬送レール関係 (AP-G21, AP-G21-20, AP-G21F)	8
5. 覆土、灌水装置関係 (AP-G21, AP-G21-20, AP-G21F)	10
6. 搬送レール関係 (AP-G41, AP-G41-20, AP-G41F)	14
7. 播種装置関係 (AP-G21, AP-G41, AP-G21-20, AP-G41-20, AP-G21F, AP-G41F)	18
8. 覆土、灌水装置関係 (AP-G41, AP-G41-20, AP-G41F)	22
9. 床土入装置関係 (AP-G21F, AP-G41F, GF21, GF41)	26
10. 搬送レール、アタッチ関係 (AF-T20)	28
11. 床土、駆動、均平、鎮圧、外装関係 (AF-T20)	30
12. マーク関係 (AF-T32, AF-T41, AP-G21, AP-G41, AP-G21-20, AP-G41-20, AP-G21F, AP-G41F) ..	32
13. アタッチメント関係 (AF-T32, AF-T41, AP-G21, AP-G41, AP-G21-20, AP-G41-20, AP-G21F, AP-G41F) ..	34

○ AF-T20	'89型	○ AP-G21-20	'89型
○ AF-T32	'89型	○ AP-G41-20	'89型
○ AF-T41	'89型	○ AP-G21F	'89型
○ AP-G21	'89型	○ AP-G41F	'89型
○ AP-G41	'89型	○ GF21	'89型
		○ GF41	'89型

ご注文について

1. 部品ご注文の際は必ず下記要領でお願いします。

例	形式	品番	品名	数量
	AF-T20	24206-1111-1	レールヒダリ	1

2. ご注文の部品は原則として、誤送以外の返品は認めません。

3. 部品は必ず 純正部品をご利用下さい。

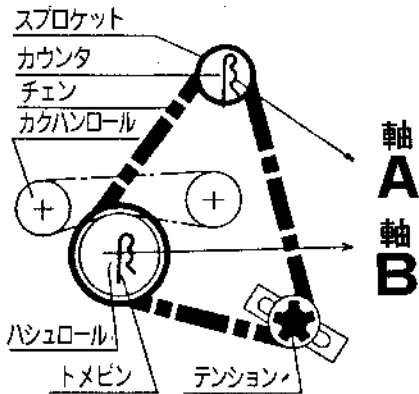
4. 需要期には注文が殺到しますので、早目に部品の準備をお願いします。

仕様	形式	AF-T20	AF-T32	AF-T41	AP-G21	AP-G21-20	AP-G21F	AP-G41	AP-G41-20	AP-G41F	GF21	GF41
大きさ	全長	2,100mm	3,025mm	3,025mm	2,910mm	2,910mm	2,910mm	3,590mm	3,590mm	3,590mm	—	—
	全幅	560mm	595mm	595mm	560mm	560mm	560mm	560mm	560mm	560mm	—	—
	全高	1,085mm	910mm	910mm	910mm	910mm	1,083mm	910mm	910mm	1,075mm	—	—
総重量	37kg	51kg	51kg	56kg	56kg	65kg	73kg	73kg	71kg	9kg	12kg	
ホッパ容量	床土	50ℓ	65ℓ	65ℓ	—	— <small>(補助ホッパ付)</small>	50ℓ	—	—	65ℓ <small>(補助ホッパ付)</small>	50ℓ <small>(補助ホッパ付)</small>	65ℓ <small>(補助ホッパ付)</small>
	播種	—	—	—	30ℓ	30ℓ	30ℓ	30ℓ	30ℓ	30ℓ	—	—
	覆土	—	—	—	35ℓ	35ℓ	35ℓ	40ℓ	40ℓ	40ℓ	—	—
能力(毎時)	200枚	300枚 <small>(アタリチメン) × 20枚</small>	170~ 500枚	200枚	200枚	200枚	400枚	400枚	400枚	400枚	—	—
播種量	—	—	—	80~ 190g	60~ 140g	80~ 190g	80~ 190g	60~ 140g	80~ 190g	—	—	
動力	100V 25W	100V 65W	100V 75W <small>(可変速モータ)</small>	100V 40W	100V 40W	100V 40W	100V 65W	100V 65W	100V 65W	—	—	
床土方式	コンベアベルト <small>(ミニニ)</small>	コンベアベルト	コンベアベルト	—	—	コンベアベルト <small>(ミニニ)</small>	—	—	コンベアベルト	—	—	
播種方式	—	—	—	グランドロール	グランドロール	グランドロール	グランドロール	グランドロール	グランドロール	—	—	
覆土方式	—	—	—	コンベアベルト <small>(ミニニ)</small>	コンベアベルト <small>(ミニニ)</small>	コンベアベルト <small>(ミニニ)</small>	コンベアベルト	コンベアベルト	コンベアベルト	—	—	

1. 播種量調節の仕方

播種量調節の仕方

- 播種量を決めます。表によりスプロケットが決まります。
- テンションを緩めます。止メピンを外します。
- スプロケットを軸A、軸Bに掛けます。
- チェンを張りテンションを固定します。
- 下表は、標準装備の替スプロケットとアタッチメント（別途購入部品）の替スプロケットの組合せによる播種量を表わします。（播種量は目安です）



□ は標準装備替スプロケットを示す 15T 19T
 17T 24T
 ■ はアタッチメント（別途購入）スプロケット 12T 26T 17T
 20T

SP-G21. SP-G41. SP-G21F. SP-G41F (SP-G20. SP-G32. SP-G40)

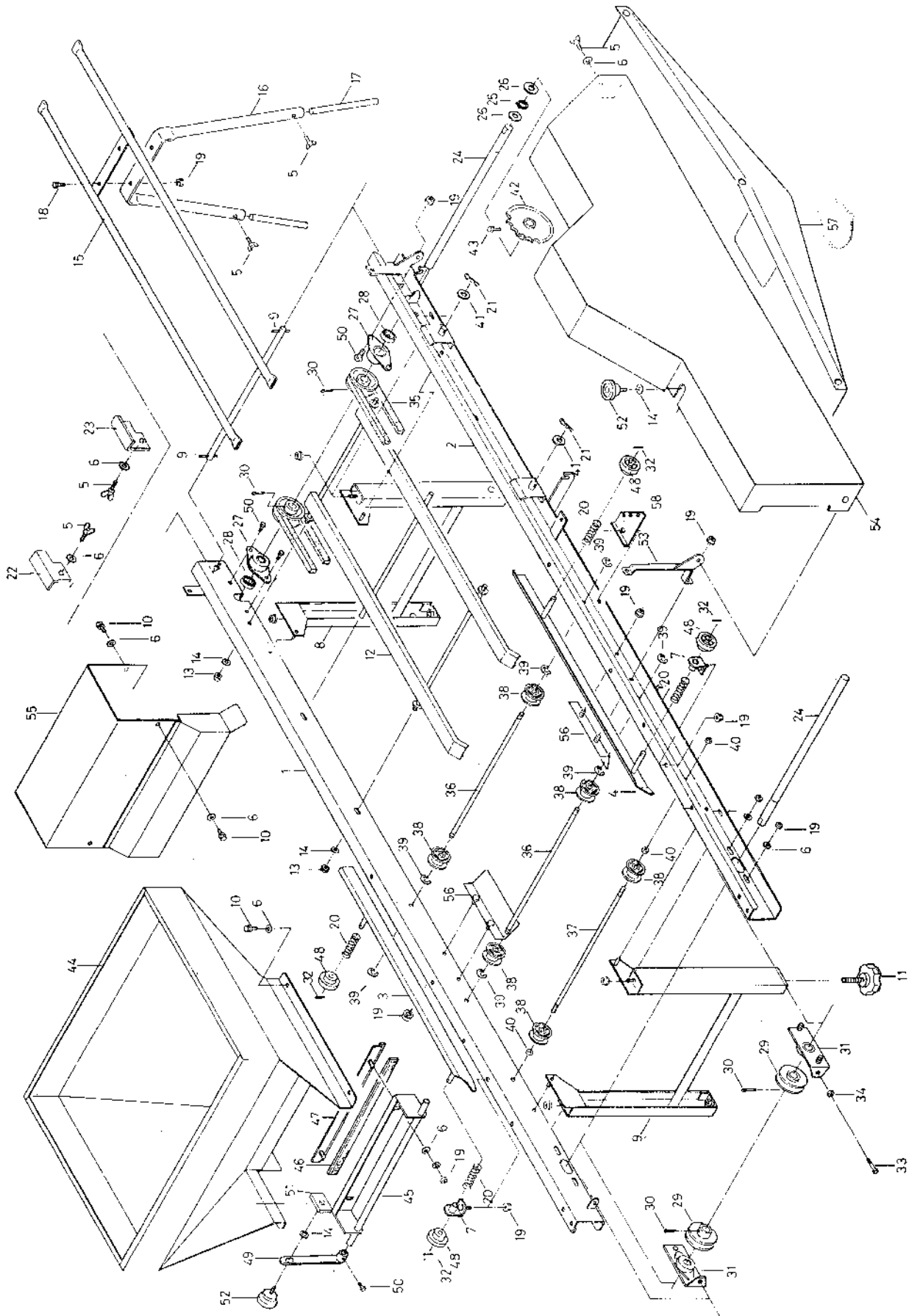
軸A	スプロケット	12	15	15	17	15	17	17	19	20	19	20	24	24	20	26	24
	スプロケット	26	26	24	24	19	19	17	17	17	15	15	17	15	12	15	12
播種量 (催芽粒)	g	60	70	80	90	100	110	120	130	140	150	160	170	190	200	210	240
	cc	90	105	120	135	150	165	180	195	210	225	240	255	285	300	310	360
	合	0.50	0.58	0.67	0.75	0.83	0.92	1.00	1.08	1.67	1.25	1.33	1.42	1.58	1.67	1.73	2.00

SP-G21-20. SP-G41-20 (SP-G20-20. SP-G32-20. SP-G40-20)

20列播種

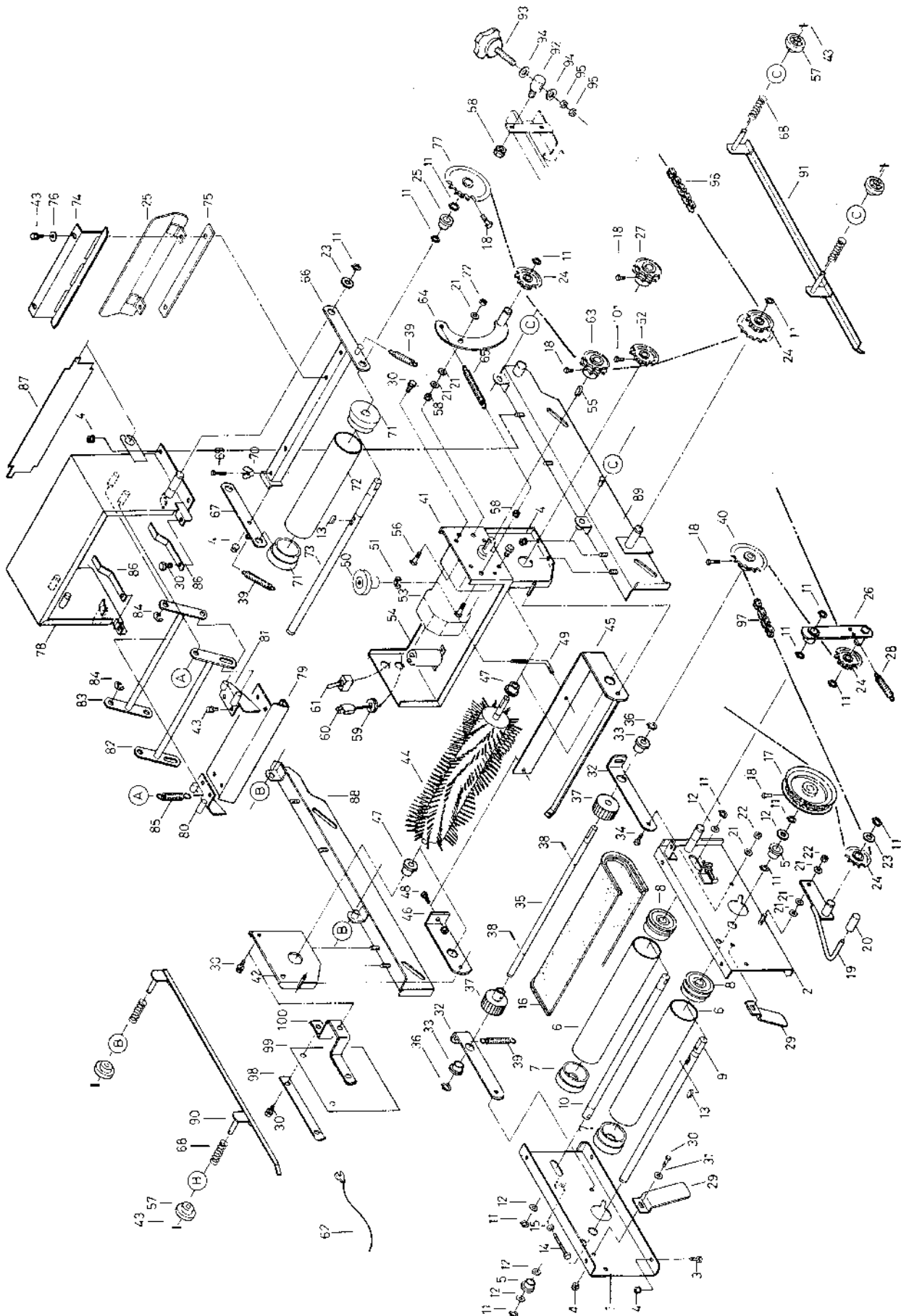
軸A	スプロケット	12	15	15	17	15	17	17	19	20	19	20	24	24	20	26	24
	スプロケット	26	26	24	24	19	19	17	17	17	15	15	17	15	12	15	12
播種量 (催芽粒)	g	45	50	60	65	70	80	85	95	100	110	115	125	140	145	150	170
	cc	70	75	90	100	105	120	130	145	150	165	170	190	210	215	225	260
	合	0.38	0.42	0.50	0.55	0.58	0.67	0.72	0.80	0.84	0.92	0.95	1.05	1.16	1.19	1.25	1.45

2. 搬送レール関係 (AF-T32, AF-T41)



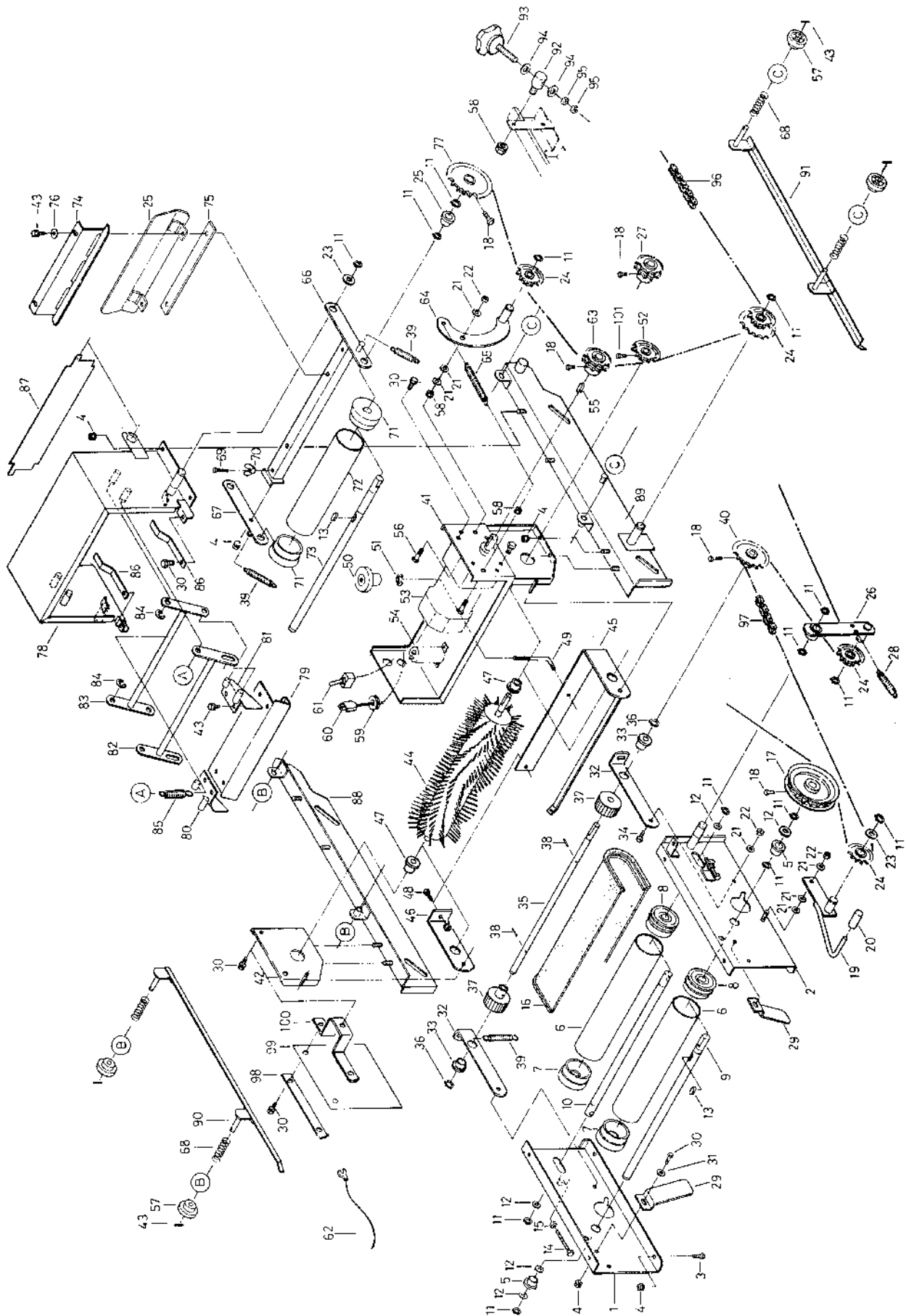
図番	品番	品名	数量		備考
			AF-T32	AF-T41	
1	24060-1111-1	レール ヒダリ	1		
2	24060-1112-1	レール ミギ	1		
3	24069-1113-2	ハコガイド 1 ヒダリ	1		
4	24069-1116-2	ハコガイド 1 ミギ	1		
5	01811-50612	チョウホルト	5		M 6 × 12
6	04013-50060	ヒラ ザガネ	17		M 6
7	24069-1114-1	ガイド ウケ	2		
8	24060-1117-1	レール スタンド	2		
9	05411-10420	スプリング ピン	2		φ 4 × 20
10	01022-50612	SW ボルト	16		M 6 × 12
11	24069-1124-2	アジャスト ノブ 45	4		
12	24069 1121 1	ベルトウケ	1		
13	02023-50080	SW ナット	4		M 8
14	04013-50080	ヒラ ザガネ	6		M 8
15	24060-1125-1	ホジョ レール	1		
16	24063-9172-1	ホジョ レール スタンド	1		
17	24068-1127-1	アジャスト ボウ	2		
18	01052-50616	ボルト	2		M 6 × 16
19	02023-50060	SW ナット	15		M 6
20	57302-5125-1	チョウセツ パネ	4		
21	05515 51000	トメピン	4		R10
22	24068-1151-2	レール ツナギ 1	1		
23	24068-1152-2	レール ツナギ 2	1		
24	24058-1126-2	ハンソウ ジク 2	2		
25	04612-00150	ジクヨウ トメフ	2		S-15
26	53042-3428-1	チェン ジク ザガネ	4		
27	24030-1131-1	ベアリング ケース	2		
28	08121-06202	ボール ベアリング	2		6202 Z Z
29	24051 1161 1	ブロー 61	4		
30	05512 50330	ワリピン	4		3 × 30
31	24058-1161-3	アジャスト	2		
32	05411-10316	スプリング ピン	4		3 × 16
33	01052-50640	ボルト	2		M 6 × 40
34	02053-50060	ナット	2		M 6
35	07510-00130	ブイ ベルト	2		A-130
36	24031-1128-1	ハンソウ ロールジク 1	3		
37	24031-1129-1	ハンソウ ロール ジク 2	1		
38	24031-1131-2	ハンソウ ローラ	8		
39	04613-50060	E リング	6		E-6
40	02053-50080	ナット	4		M 8
41	04013-50100	ヒラ ザガネ	4		
42	24031-1126-2	ハンソウ スプロケット	1		22 T
43	01252-50612	ジュウジ アナツキ ロック ボルト	1		M 6 × 12
44	24069-2111-2	ホッパ	1		
45	24069-2114-1	トコツチ ブラシ ダイ	1		
46	24003-2123 4	ブラシ	1		
47	24068-2115 1	ブラシ オサエ	1		
48	24069-1145-1	ガイド ツマミ	4		
49	24069-2116-1	ブラシ レバー	1		
50	01052-50612	ボルト	4		M 6 × 12
51	24069-2117-2	トメ カナブ	1		
52	56545-6225-1	ノブ ボルト	2		(K T-B)
53	24069-2223-1	クラッチ ガイド	1		
54	24069-7111-4	カバー 1	1		
55	24060-7112-1	モーター カバー	1		
	24201 7112-1	モーター カバー	—	1	
56	24069-7113 3	ハイド カバー	2		
57	24060-7131-1	ハイド ウケ	1		
58	24060-1171-1	パネカケ	1		

3. 均平装置関係 (AF-T32, AF-T41)



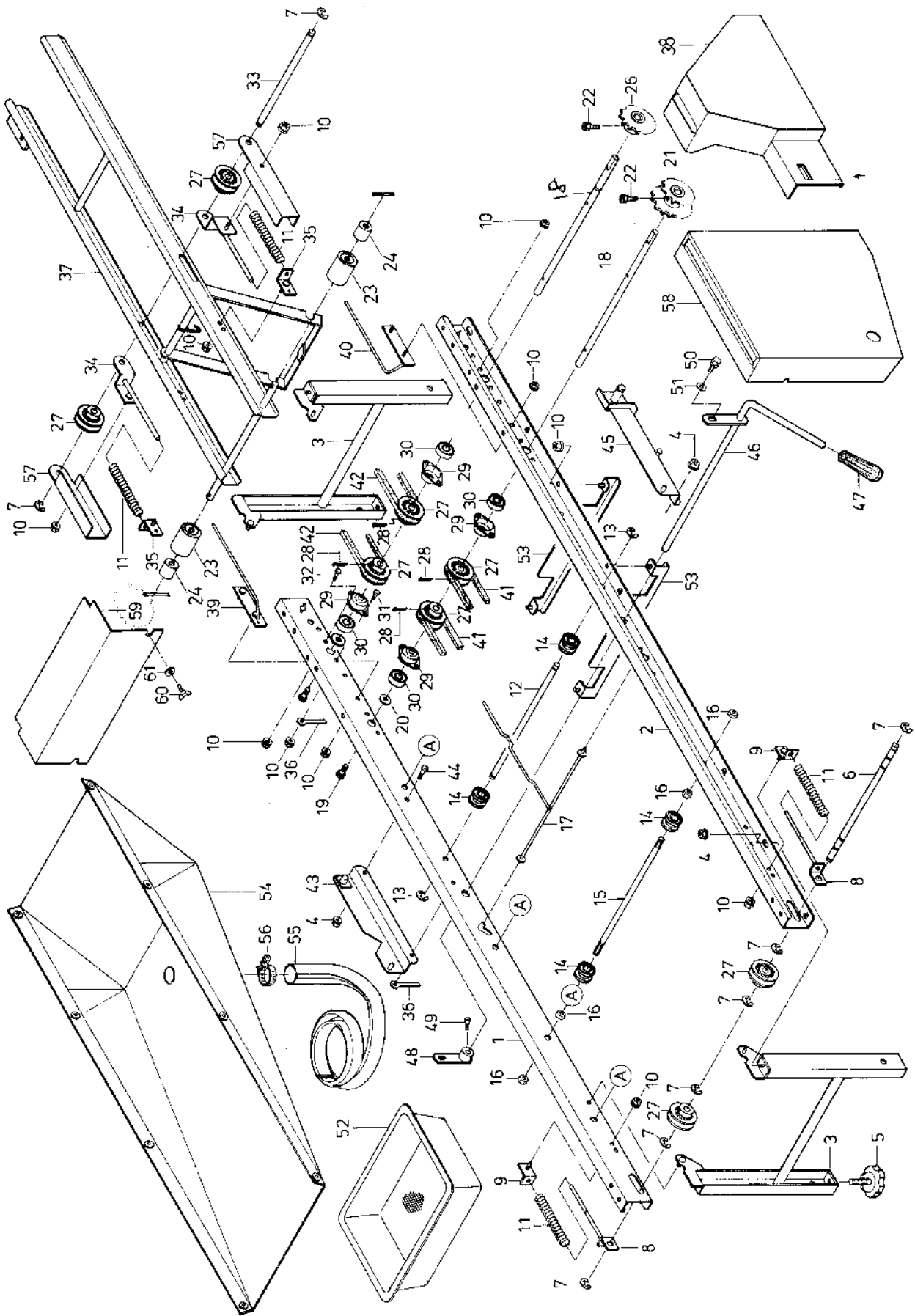
図番	品番	品名	数量		備考
			AF-T32	AF-T41	
1	24069-2211-6	ホッパ ダイ ヒダリ	1		
2	24069-2212-6	ホッパ ダイ ミギ	1		
3	01052-50616	ボルト	4		M6×16
4	02023-50060	SW ナット	15		M6
5	24058-2223-1	ブッシュ	2		
6	24031-3115-2	フクド ローラ	2		
7	24031-3116-2	フクド ローラ フランジ 1	2		
8	24031-3131-1	フクド ローラ フランジ 2	2		
9	24068-2218-1	コンベア ジク 1	1		
10	24058-3219-1	コンベア ジク 2	1		
11	04612-00150	ジクヨウ トメワ	2		S-15
12	53022-4483-1	テンション ブーリー ザガネ	5		
13	05712-00315	フェザー キー	1		5×5×15 (両丸)
14	01952-50650	ボルト	2		M6×50
15	02053-50060	ナット	2		M6
16	24059-3229-1	コンベア ベルト	1		
17	24068-2222-2	リング スプロケット 22	1		22T
18	01252-50612	十字穴付 ロックカク ボルト	2		M6×12
19	24068-2224-2	クラッチ レバー	1		
20	53424-4365-1	レバー キャップ	1		
21	04013-50080	ヒラ ザガネ	3		M8
22	02556-50080	タフロック ナット	1		M8
23	53042-3428-1	チェン ジク ザガネ	1		
24	24030-2241-1	テンション スプロケット	3	4	11T
	24060-3228-1	アイドル スプロケット 12 22	1	—	12T・22T
25	24069-3271-1	チンアツ ロール オオイ	1		
26	24068-2226-5	テンション アーム	1		
27	24201-5115-1	クドウ スプロケット 18	1	—	電源周波数:50Hz地区用
	24079-5115-1	クドウ スプロケット 15	1	1	SF-T32:4極60Hz地区用 SF-T33:12極30極用
	24067-5113-1	クドウ スプロケット 2		1	10F:10 SF-T41:20極60極用
28	56324-3354-1	テンション スプリング	1		
29	24068-2231-2	トコツチ ガイド	2		
30	01022-50612	SW ボルト	10		M6×12
31	04013-50060	ヒラ ザガネ	6		M6
32	24069-3237-2	オクリジク アーム 1	2		
33	53322-2746-1	アーム 2 ブッシュ	2		
34	01052-50820	ボルト	2		M8×20
35	24069-3238-2	オクリジク 1	1		
36	04612-00120	ジクヨウ トメワ	2		S-12
37	24069-3239-1	オクリ ロール	2		
38	05512-50322	ワリピン	2		φ3×22
39	24068-3241-1	テンジョン バネ	1		
40	24068-3242-1	スプロケット 17	1		17T
41	24067-3112-1	モーターベース 1	1	—	
	24079-3112-1	モーターベース 2	—	1	
42	24069-3113-2	モーターベース 2	1		
43	05411-10316	スプリング ピン	4		3×16
44	24085-3331-1	カイテン エントウ ブラシ	1		
45	24069-3115-3	ブラシ アーム 1	1		
46	24069-3116-2	ブラシ アーム 2	1		
47	53322-2746-1	アーム 2 ブッシュ	2		
48	01022-50816	SW ボルト	1		M8×16
49	24069-3117-1	ブラシ チョウセツネジ	1		
50	24081-2117-4	ツマミ	1		
51	04613-50120	E リング	1		E-12
52	24069-3119-1	ブラシ スプロケット 12	1		12T
53	24060-5201-1	ギヤード モーター	1	—	65W 1/6
	24201-5201-1	ギヤード モーター	—	1	75W 1/6 可変速モーター

3. 均平装置關係 (AF-T32, AF-T41)



図番	品番	品名	数量		備考
			AF-T32	AF-T41	
54	24068-5213-1	コンデンサ	1	—	12 μ F
	24079-5213-1	コンデンサ	—	1	30 μ F
55	05712-00525	キー	1		5×5×25 (片丸)
56	01052-50830	ボルト	2		M8×30
57	24069-1145-1	ガイド ツマミ	4		
58	02023-50080	SW ナット	2		M8
59	24001-5118-1	ゴム プッシュ	1	—	
60	24001-5116-1	コード	1		
	24079-5216-1	デンゲン コード	—	1	
61	24061-5119-1	スナップ スイッチ	1		
62	24062-5217-1	アース コード	1		緑色
63	24067-5111-1	クドウ スプロケット	1	—	能率2000形用(2T・12T・15T)用(20H×幅40mm)別添購入アクセサリーメント
	24067-5113-1	クドウ スプロケット 2	1		能率2000形用(15T・30T・45T)用(20H×幅40mm)別添購入アクセサリーメント
64	24069-5112-2	モーター テンションアーム	1		
65	57302-5118-2	ユルミトリ スプリング	1		
66	24069-3261-2	チンアツ アーム 1	1		
67	24068-3262-2	チンアツ アーム 2	1		
68	57302-5115-1	チョウセツ バネ	4		M6
69	01052-50670	ボルト	2		M6×70
70	02810-50060	チョウサット	4		M6
71	24068-3266-1	チンアツローラ フランジ	2		
72	24061-3116-1	チンアツローラ	1		
73	24068-3267-1	チンアツローラ ジク	1		
74	24068-3268-3	チンアツスクレーパ	1		
75	24068-3269-3	チンアツスクレーパ ザガネ	1		
76	53042-4431-2	レールヨウ マル ザガネ	2		M6
77	24031-1126-2	ハンソウ スプロケット 1	1		22T
78	24069-3217-5	チンアツ パン フレーム	1		
79	24068-3221-2	チンアツ パン 1	1		
80	24068-3222-2	チンアツ パン 2	1		
81	24068-3223-2	チンアツ パン 3	1		
82	24069-3224-2	チンアツ パン アーム 1	1		
83	24069-3225-2	チンアツ パン アーム 2	1		
84	04613-50080	E リング	2		E-8
85	24069-3234-2	クランク バネ	1		
86	24068-3226-1	チンアツ バネ	2		
87	24069-3274-2	ゲージ	1		
88	24060-3213-1	チンアツレール ヒダリ	1		
89	24060-3214-1	チンアツレール ミギ	1		
90	24069-1137-3	ハコガイド 2 ヒダリ	1		
91	24069-1138-3	ハコガイド 2 ミギ	1		
92	24068-3215-1	シテン ビン	2		
93	24069-3218-1	ノブ ボルト 113	2		
94	04013-50100	ピラ ザガネ	4		M10
95	02053-50100	ナット	4		M10
96	24060-7311-1	チェン 1	1	—	116 リンク
	24069-7311-1	チェン 1	—	1	114 リンク
97	24069-7312-1	チェン 2	1		110 リンク
98	24060-7121-1	ヒサシ ボウシ カバー	1		
99	24060-7122-1	カバー トメカナグ	1		
100	24060-7123-1	オサエ カナグ	1		
101	03459-10608	トメネジ (六角穴付クボミ先)	1		

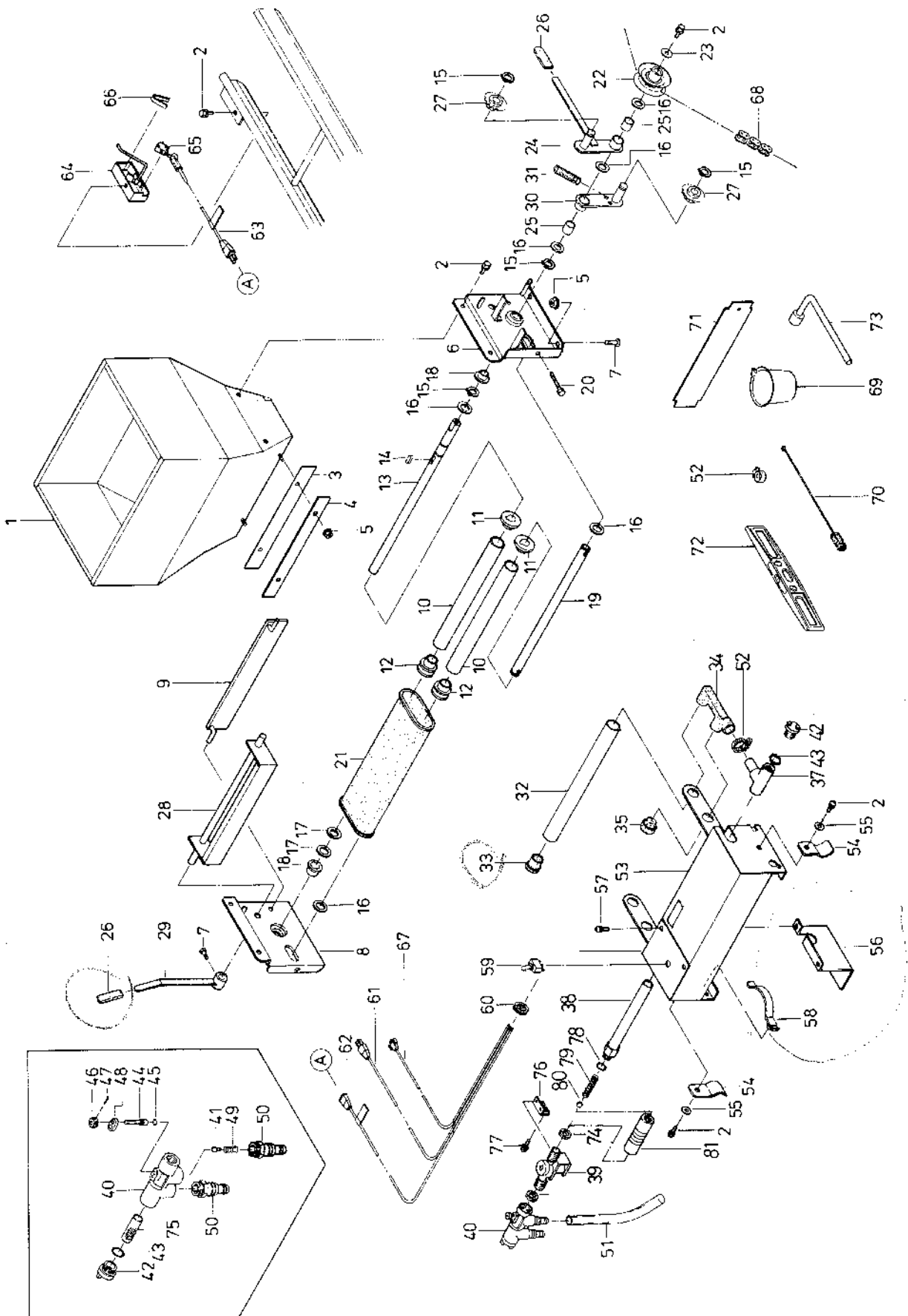
4. 搬送レール関係 (AP-G21, AP-G21-20, AP-G21F)



図番	品番	品名	数量			備考
			G2t	G2t-20	G2tF	
1	24073-1111-2	レール ヒダリ		1		
2	24073-1112-2	レール ミギ		1		
3	24073-1117-2	レール スタンド		2		
4	02023-50080	サラガタ ザガネ ナット		8	M 8	
5	24059-1124-2	アジャスト ノブ 4 5		4		
6	24020-1125-1	ハンソウ ジク 1		1		
7	04613-20100	E ガタ トメワ		6	E 10	
8	24020-1171-2	テンション プレート 1		2		
9	24020-1172-1	テンション プレート 2		2		
10	02023-50060	サラガタ ザガネ ナット		22	M 6	
11	24020-1176-1	テンション パネ		4		
12	24031-1128-1	ハンソウ ロール ジク		1		
13	04613-20060	E ガタ トメワ		2	E 6	
14	24031-1131-2	ハンソウ ロール		10		
15	24031-1129-1	ハンソウ ロール ジク 2		4		
16	02053-50080	ナット		16	M 8	
17	24020-1148-1	ハコウケ レール 3		1		
18	24020-1127-1	ハンソウ ジク 3		2		
19	01022-50612	SW ボルト		2	M 6 × 12	
20	24020-1159-1	スラスト シム		2		
21	24073-1133-1	スプロケット22-22		1	22 T 22 T	
22	01252-50612	ジュウジ アナツキ ロックワ ボルト		2	M 6 × 12	
23	24059-1122-1	ローラ 30-11-40		2		
24	24073-1179-1	ホジョ レール カラー		2		
25		ザガネ		1	12×25×t 2.3	
26	24073-1126-1	ハンソウ スプロケット 22		1	22 T	
27	24020-1129-1	ハンソウ フーリ		8		
28	05512-50330	ワリピン		4	φ 3 × 30	
29	24020-1131-2	ベアリング ケース		4		
30	08121-06201	ボール ベアリング		4	620 Z Z	
31	01052-50612	ボルト		6	M 6 × 12	
32	01052-50616	ボルト		2	M 6 × 16	
33	24020-1128-2	ハンソウ ジク 4		1		
34	24020-1173-3	テンション プレート 3		2		
35	24020-1174-1	テンション プレート 4		2		
36	56367-6123-1	ホース オサユ		1		
37	24073-1151-1	ホジョ レール		1		
38	24020-6114-3	カバー 4		1		
39	24020-1157-1	ハコウケ ミギ		1		
40	24020-1158-1	ハコウケ ヒダリ		1		
41	07510-00115	プイ ベルト		2	A-115	
42	07510-00052	プイ ベルト		2	A-52	
43	24030-2272-2	ホッパダイ ウケ 1		1		
44	01052-50816	ボルト		4	M 8 × 16	
45	24073-2273-1	ホッパダイ ウケ 2		1		
46	24030-2274-1	シフト アーム 1		1		
47	56511-3516-1	ヒギリ 1 2-2 6		1		
48	24030-2275-1	シフト アーム 2		1		
49	01020-50820	ボルト		2	M 8 × 20	
50	01022-51025	SWボルト		2	M 10 × 25	
51	04013-50100	ヒラ ザガネ		2	M 10	
52	24059-2311-2	モミウケ		1		
53	24030-2313-1	モミウケ レール 1		2		
54	24020-4211-3	ハイスイ ウケ		1		
55	24020-4525-1	ハイスイ ホース		1		
56	24020-4527-1	ホース バンド		1		
57	24020-6125-2	ベルト カバー		2		
58	24030-6112-2	カバー 2		1		
59	24058-6113-2	カバー 3		1		
60	01811-50615	チョウ ボルト		2	M 6 × 15	
61	04013-50060	ヒラ ザガネ		2	M 6 × 18 × t 1.2	

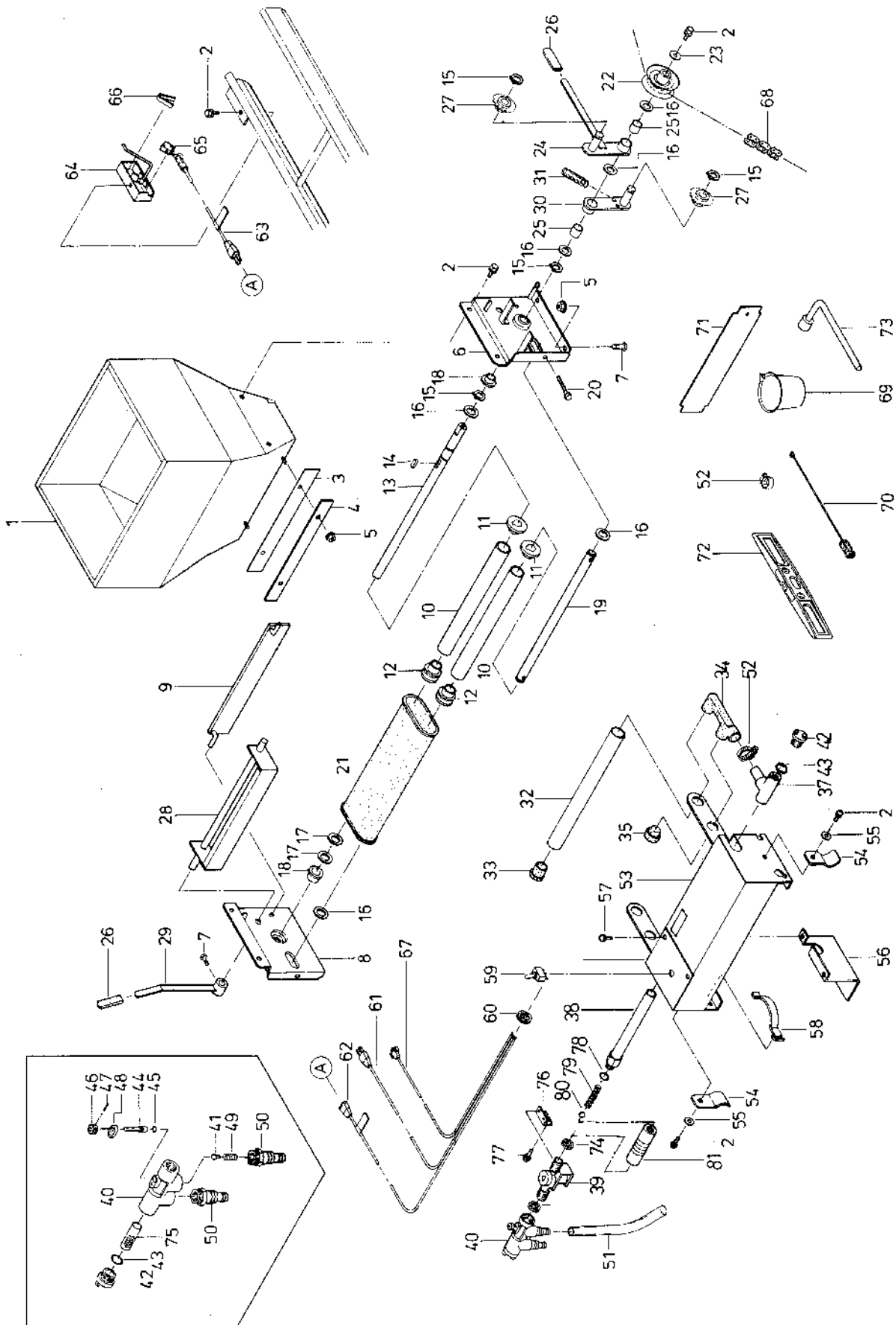
5. 覆土、灌水装置関係 (

AP-G21, AP-G21-20, AP-G21F)



図番	品番	品名	数量			備考
			G21E	G21D	G21F	
1	24073-3111-1	フクド ホッパ		1		
2	01022-50612	SW ボルト		8	M6×12	
3	24020-3112-1	フクド ヌノ		1		
4	24020-3113-1	ヌノ オサエ		1		
5	02023-50060	サラガタ ザガネ ナット		6	M6	
6	24020-3211-2	フクド ホッパダイ 1		1		
7	01052-50612	ボルト		5	M6×12	
8	24020-3212-3	フクド ホッパダイ 2		1		
9	24020-3234-1	ハイド バン		1		
10	24020-3115-2	フクド ローラ		2		
11	24020-3116-2	フクド ローラ フランジ		2		
12	24020-3117-2	フクド ローラ フランジ 2		2		
13	24020-3218-1	コンペア ジク 1		1		
14	05172-00515	フェザー キー		1	5×5×15 (両丸)	
15	04612-00150	ジクヨウ トメワ		4	S-15	
16	53022-4483-1	テンション ブーリ ザガネ		6		
17	53042-3428-1	チェンジク ザガネ		2		
18	24058-2223-1	ブッシュ		2		
19	24073-3219-1	コンペア ジク 2		1		
20	01052-50650	ボルト		2	M6×50	
21	2402-3229-3	コンペア ベルト ミニ		1		
22	24058-2243-2	リング スプロケット 12		1		
23	04015-50060	モザイクヨウ マルザガネ		1	M6×22×12.3	
24	24030-3224-1	クラッチ アーム 2		1		
25	24030-3232-1	ブッシュ 15-19-18		2		
26	24051-2133-2	アーム キャップ		2		ゲト樹脂
27	24030-2241-1	テンション スプロケット		2	11T	
28	24020-3228-2	フクド シャッタ		1		
29	24030-3228-1	フクド ブラシ アーム		1		
30	24030-3231-1	テンション アーム 3		1		
31	24068-3241-1	テンション バネ		1		
	24073-4101-1	カンスイソウチ アッシ		1		22-27、24-28
32	24058-4111-1	ノズル		1		
33	24031-4112-3	ゴムセン		1		10.50×1
34	24030-4171-1	カンスイ F ツナギ		1		
35	24020-4173-1	Fプラグ		1		
36	24020-4121-2	ツナギ バイブ 13-270		1		
37	24030-4118-1	チーゾ		1		
38	24059-4121-3	フローパイプ		1		
39	24051-4142-1	デンジベン		1		
	24059-4120-1	マニホールド アッシ		1		41-50、53
40	24059-4131-1	マニホールド		1		
41	24030-4132-1	バルブ		1		

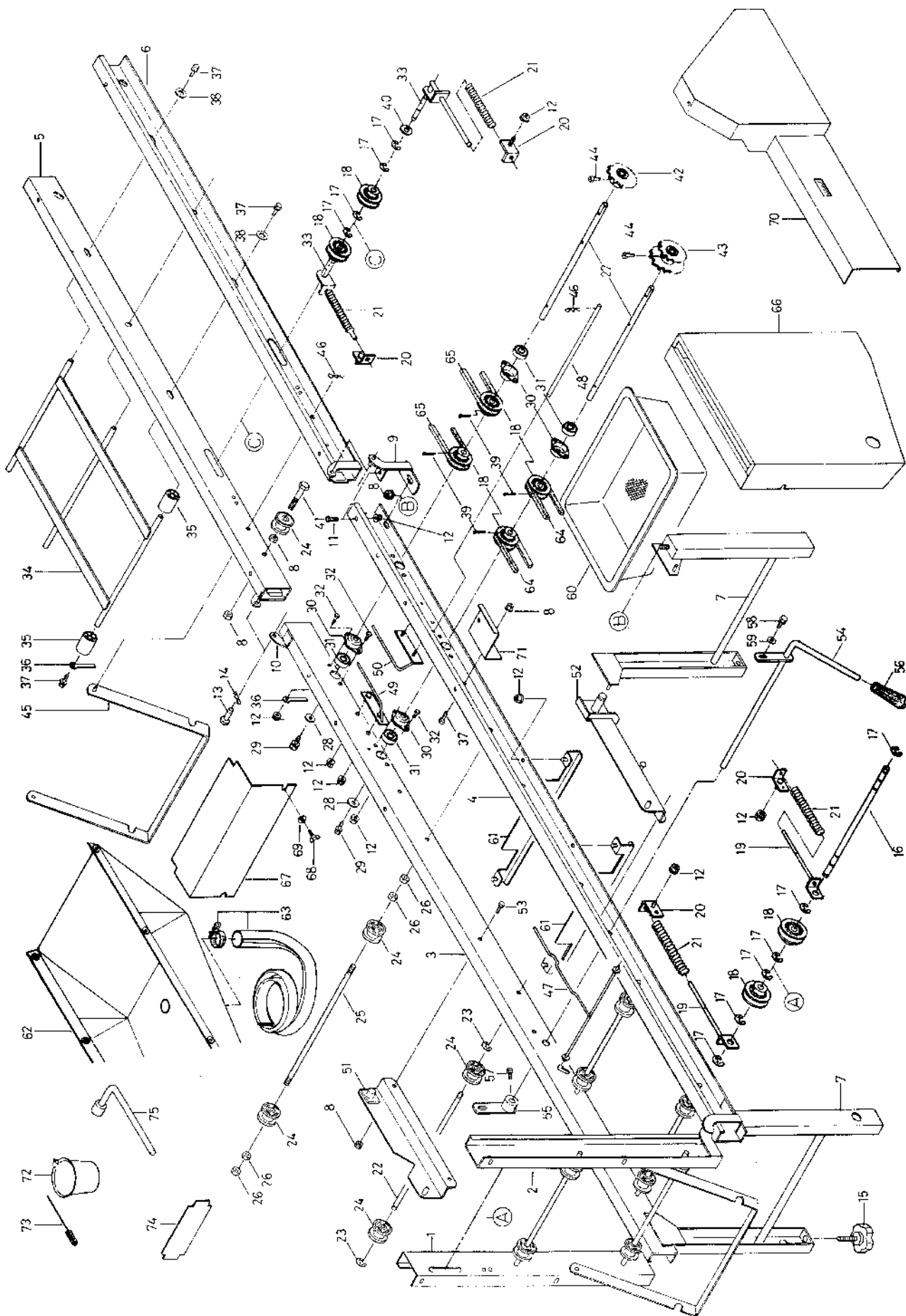
5. 覆土、灌水装置関係 (AP-G21, AP-G21-20, AP-G21F)



図番	品番	品名	数量			備考
			G21	G21E	G21F	
42	24059-4133-2	キャップ 1		2		
43	04810-00210	Oリング		2	P21	
44	24059-4134-1	ニードル		1		
45	04810-00060	Oリング		1	P 6	
46	24059-4135-1	ノブ		1	φ15	
47	05411-10214	スプリング		1	φ2×14	
48	24059-4136-1	プレート		1		
49	24059-4138-4	オシパネ		1		
50	24030-4141-2	ホース ジョイント		2		
51	24059-4143-1	リリーフ ホース		1		
52	24030-4187-1	ホース バンド 20		3		
53	24073-4150-1	カンスイバコ アッシ		1		
	24073-4151-1	カンスイ バコ		1		
54	24030-4181-2	ハコ ヒキテ		2		
55	04013-50060	ヒラ ギガネ		2	M6×18×t1.2	
56	24073-4154-1	シタ カバー		1		
57	03014-50512	SW ジュウジ アナツキ ナベコネシ		2	M5×12	
58	24030-1166-1	ガノド バネ		2		
59	24073-4315-1	スナップ スイッチ		1	ゴムキャップ付	
60	24001-5118-1	ゴム ブッシュ		1		
61	24058-5116-1	ダンケン コード		1		
62	24020-4142-1	コード 3		1		
63	24020-4341-1	センサー コード		1		
64	24067-9115-1	スイッチ ボックス		1		
65	24051-4153-1	センサー 1		1		
66	24051-4159-4	スイッチ バネ		1		
67	24030-5315-2	コード コネクタ 2		1		
68	24085-6314-1	チェン 4		1	76L	
69	24058-8121-1	ケイリョウ カップ		1		
70	24030-8123-1	ノズルヨウ ブラシ		1		
71	24001-6111-4	トコツチ ナラシ ジョウギ		1		
72	24058-8116-1	スイジュンキ		1		
73	24030-8131-1	ボックス スパナ		1		
74	24030-4158-1	パッキン		2		
75	24059-4139-2	フィルタ		1		
76	24058-4117-3	ウケカナグ		1		
77	01022-50612	SW ボルト		2		
78	04810-00150	Oリング		1		
79	24030-4155-3	フロー スプリング		1		
80	24030-4156-1	ボール 3		1		
81	24059-4119-4	リュウリョウケイ		1		
82	24073-4152-1	ソウサ パン		1		

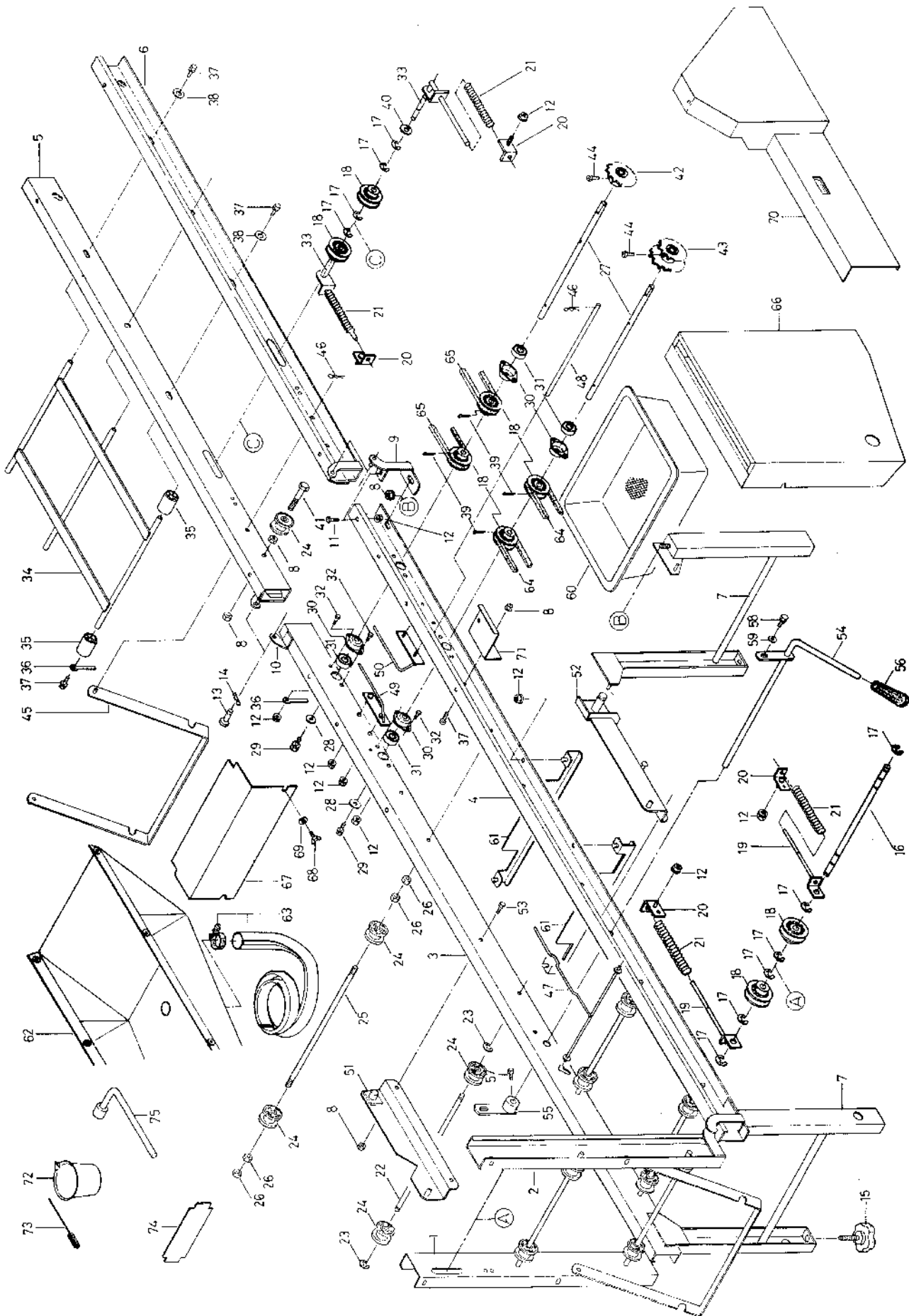
6. 搬送レール関係

AP-G41, AP-G41-20, AP-G41F



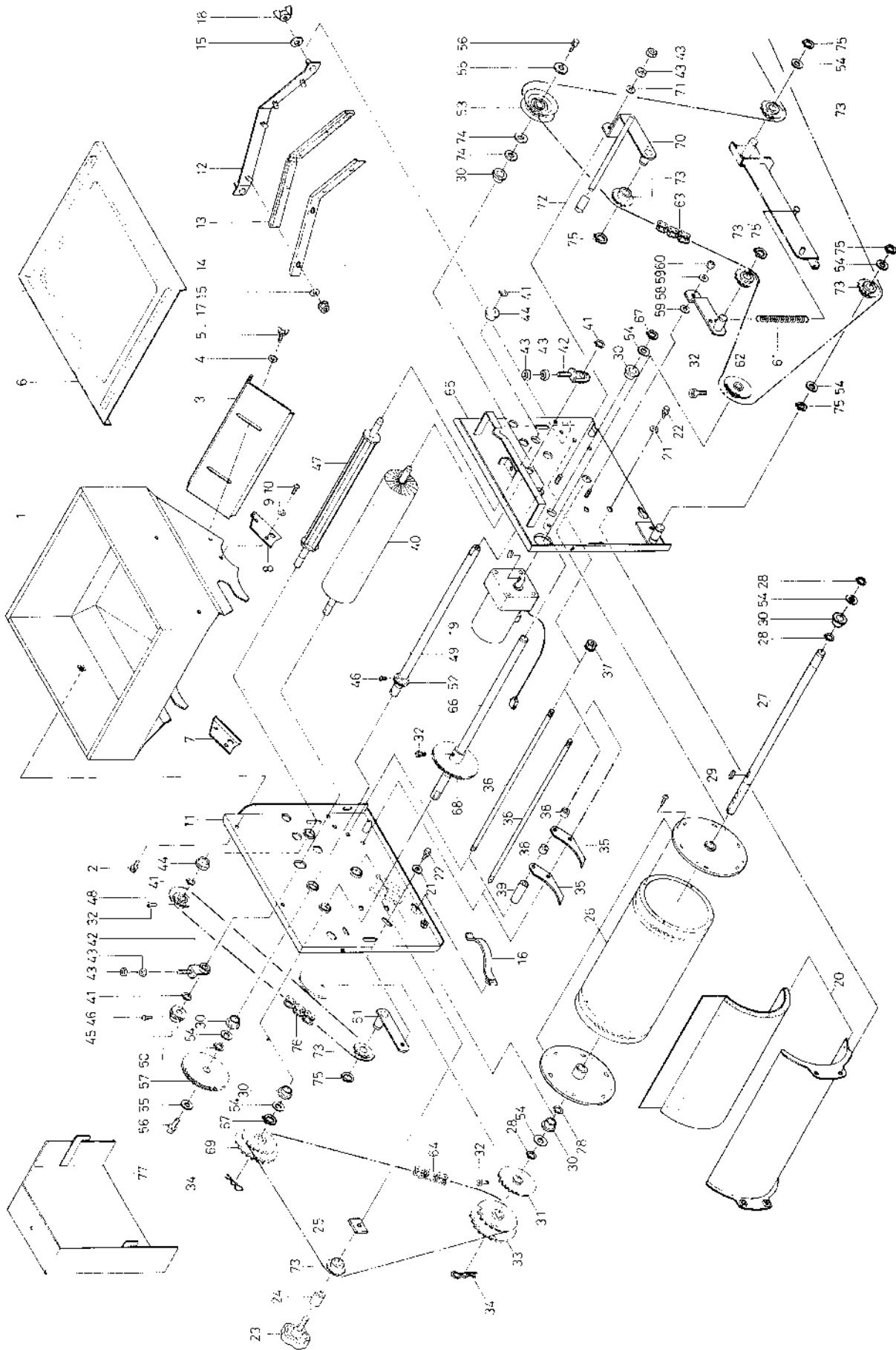
図番	品 番	品 名	数 量			備 考
			G41	G41-20	G41F	
1	24111-1111-1	レール 1 ヒダリ		1		
2	24111-1112-1	レール 1 ミギ		1		
3	24111-1113-1	レール 2 ヒダリ		1		
4	24111-1114-1	レール 2 ミギ		1		
5	24111-1115-1	レール 3 ヒダリ		1		
6	24111-1116-1	レール 3 ミギ		1		
7	24073-1117-2	レール スタンド		2		
8	02763-50080	フランジ ナット		13	M 8	
9	24111-1181-1	チョウパン 1		2		
10	24111-1182-1	チョウパン 2		2		
11	01052-50612	ボルト		4	M 6×12	
12	02763-50060	フランジ ナット		24	M 6	
13	24111-1185-1	シラン ピン 10-18		2		
14	05515-51000	トメピン		2	R10	
15	24059-1124-2	アジャスタ ノブ 45		4		
16	24020-1125-1	ハンソウ ジク 1		1		
17	04613-20100	E リング		12	E-10	
18	24020-1129-1	ハンソウ フリ		8		
19	24020-1171-2	テンション プレート 1		2		
20	24020-1172-1	テンション プレート 2		4		
21	24020-1176-1	テンション パネ		4		
22	24031-1128-1	ハンソウ ロール ジク 1		1		
23	04613-20060	E リング		2	E-6	
24	24031 1311 1	ハンソウ ローラ		14		
25	24031-1129-1	ハンソウ ロール ジク 2		5		
26	02053-50080	ナット		20	M 8	
27	24020-1127-1	ハンソウ ジク 3		2		
28	24020-1159-1	スラスト シム		2		
29	01022-50612	SW ボルト		2	M 6×12	
30	24020-1131-2	ベアリング ケース		4		
31	08121 06201	ボール ベアリング		4	6201 Z Z	
32	01052-50616	ボルト		8	M 6×16	
33	24111-1175-1	テンション プレート 5		2		
34	24059-1121-1	レール 3 ツナギ		1		
35	24059-1122-1	ローラ 30-11-40		6		
36	56367-6123-1	ホース オサエ		4		
37	01022-50812	SW ボルト		5	M 8×12	
38	04013-50080	ヒラ ギガネ		3	M 8	
39	05512-50330	フリ ピン		4	3×30	
40	04013-50120	ヒラ ギガネ		2	M12	
41	01150-50855	ロックク ボルト		2	M 8×55	
42	24111-1132-1	スプロケット 12・S12		1		
43	24111-1133-1	スプロケット 12-20・S12		1		
44	01252-50612	ジュウジ アナツキ ロックク ボルト		2	M 6×12	
45	24059-1123-3	ステー		2		
46	05515 50060	トメ ピン		6	R-6	
47	24020-1148-1	ハコウケ レール 3		1		
48	24111-1137-1	ボルト トメ		1		
49	24020-1157-2	ハコウケ ヒダリ		1		
50	24020-1158-2	ハコウケ ミギ		1		

6. 搬送レール関係 (AP-G41, AP-G41-20, AP-G41F)



7. 播種装置関係 (

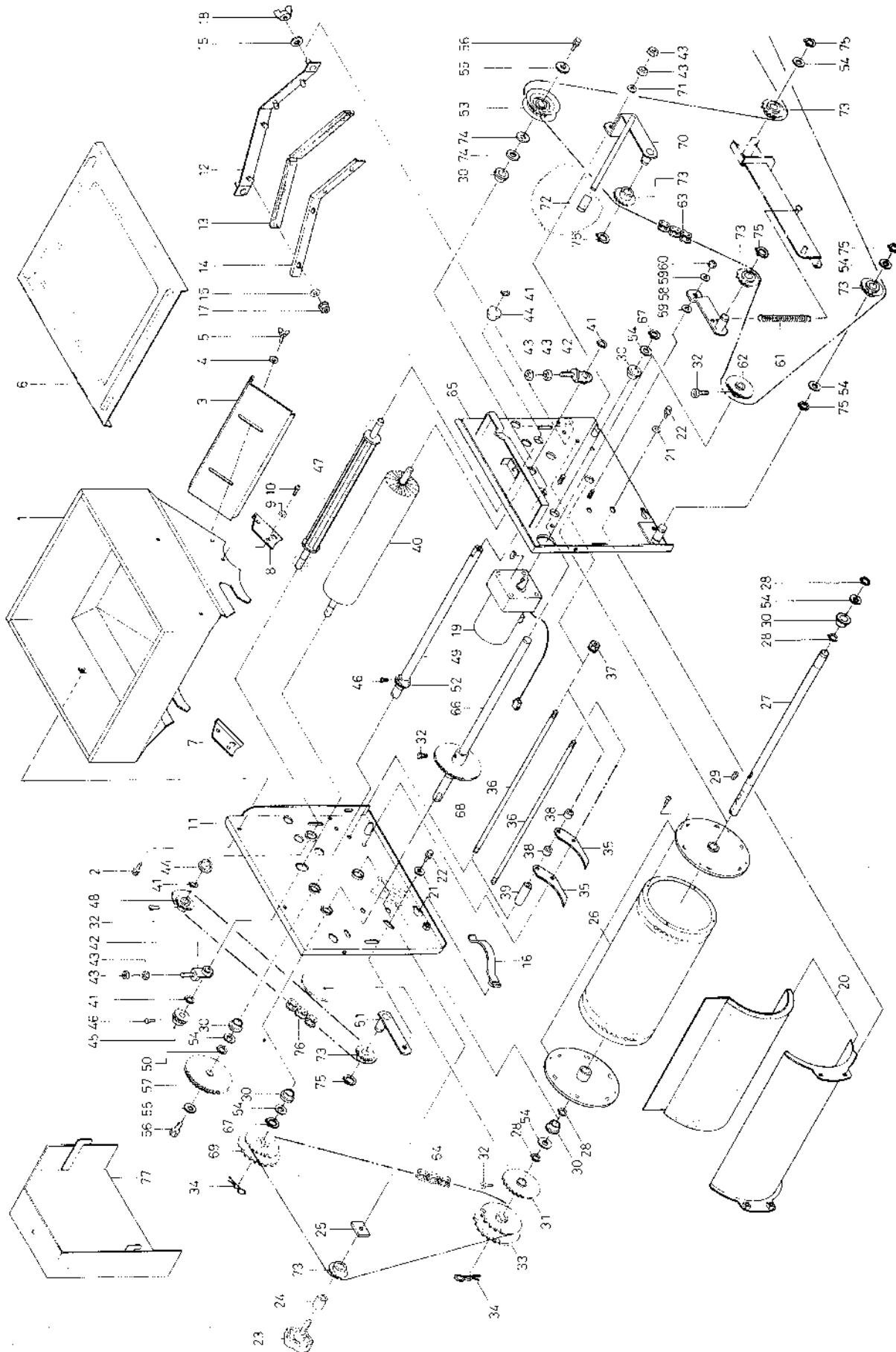
AP-G21, AP-G41, AP-G21-20, AP-G41-20, AP-G21F, AP-G41F)



図番	品番	品名	数 量			備 考
			G21 G41	G21 20 G41-20	G21F G41F	
	24073-2020-1	ハシュ ソウチ アッシ	1	—	—	SP G21
	24111-2020-1		1	—	—	SP-G41 ①~⑬、⑲~⑳
	24113-2020-1		—	1	—	SP-G21-20 ④~⑥
	24114-2020-1		—	1	—	SP-G41-20 マーク関係はP
	24101-2020-1		—	—	1	SP G21F 32参照下さい。
	24112-2020-1		—	—	1	SP-G41F
	24073-2110-1	ハシュ ホッパ アッシ	1	—	—	SP-G21
	24111-2110-1		1	—	—	SP-G41 ①~③、⑦~⑩
	24113-2110-1		—	1	—	SP-G21-20 マーク関係はP
	24114-2110-1		—	1	—	SP-G41-20 32参照下さい。
	24101-2110-1		—	—	1	SP G21F
	24112-2110-1		—	—	1	SP-G41F
1	24030-2111-1	ハシュ ホッパ	—	1	—	
2	01022-50612	SW ボルト	—	4	—	M 6×12
3	24030-2112-1	モミ シャッタ	—	1	—	
4	04013-50060	ヒラ ザガネ	—	2	—	M 6
5	01850-50612	チョウ ボルト	—	2	—	M 6×12
6	24030-2121-2	ハシュ ホッパ フタ	—	1	—	
7	24058-2113-4	ジクウケ 1	—	1	—	
8	24058-2114-4	ジクウケ 2	—	1	—	
9	04E12-50060	バネ ザガネ	—	4	—	M 6
10	01252-50612	ジュウジ アナツキ ロッカク ボルト	—	4	—	M 6×12
11	24030-2211-2	ホッパ ダイ 1	—	1	—	
	24030-2170-1	ソウジ ブラシ アッシ	—	1	—	⑫~⑮、⑰⑱
12	24058-2235-2	ソウジ ブラシ ダイ	—	1	—	
13	24030-2236-1	ソウジ ブラシ	—	2	—	
14	24058-2237-2	ソウジ ブラシ オサエ	—	1	—	
15	04013-50060	ヒラ ザガネ	—	6	—	M 6
16	24030-1166-1	ガイド バネ	—	2	—	
17	02023-50060	SW ナット	—	4	—	M 6
18	02810-50060	チョウ ナット	—	2	—	M 6
19	24040-5301-1	コガタ ギヤ モデル	—	1	—	FLYTOG KP 165W-36
	24030-2140-1	ロール ガイド アッシ	—	1	—	⑳
20	24030-2213-3	ロール ガイド	—	—	—	
21	04013-50060	ヒラ ザガネ	—	5	—	M 6
22	01022-50612	SW ボルト	—	5	—	M 6×12
23	24059-2268-2	ノブ ボルト 38	—	1	—	
24	24059-2282-2	カラー 15-10-28	—	1	—	
25	24058-2258-3	トメ カナグ	—	1	—	
26	24058-2120-1	ハシュ ロール アッシ	1	—	1	
	24087-2120-1	ハシュ ロール アッシ	—	1	—	
27	24058-2218-3	ハシュ ロール ジク	—	1	—	
28	04612-00150	ジクヨウ トメワ	—	4	—	S-15
29	05915-00515	キー	—	1	—	5×5×15 (両丸)
30	24058-2223-1	ブッシュ	—	6	—	φ15用
31	24058-2259-1	スプロケット 18	—	1	—	18T
32	01252-50612	ジュウジ アナツキ ロッカク ボルト	—	4	—	M 6×12

7. 播種装置関係 (

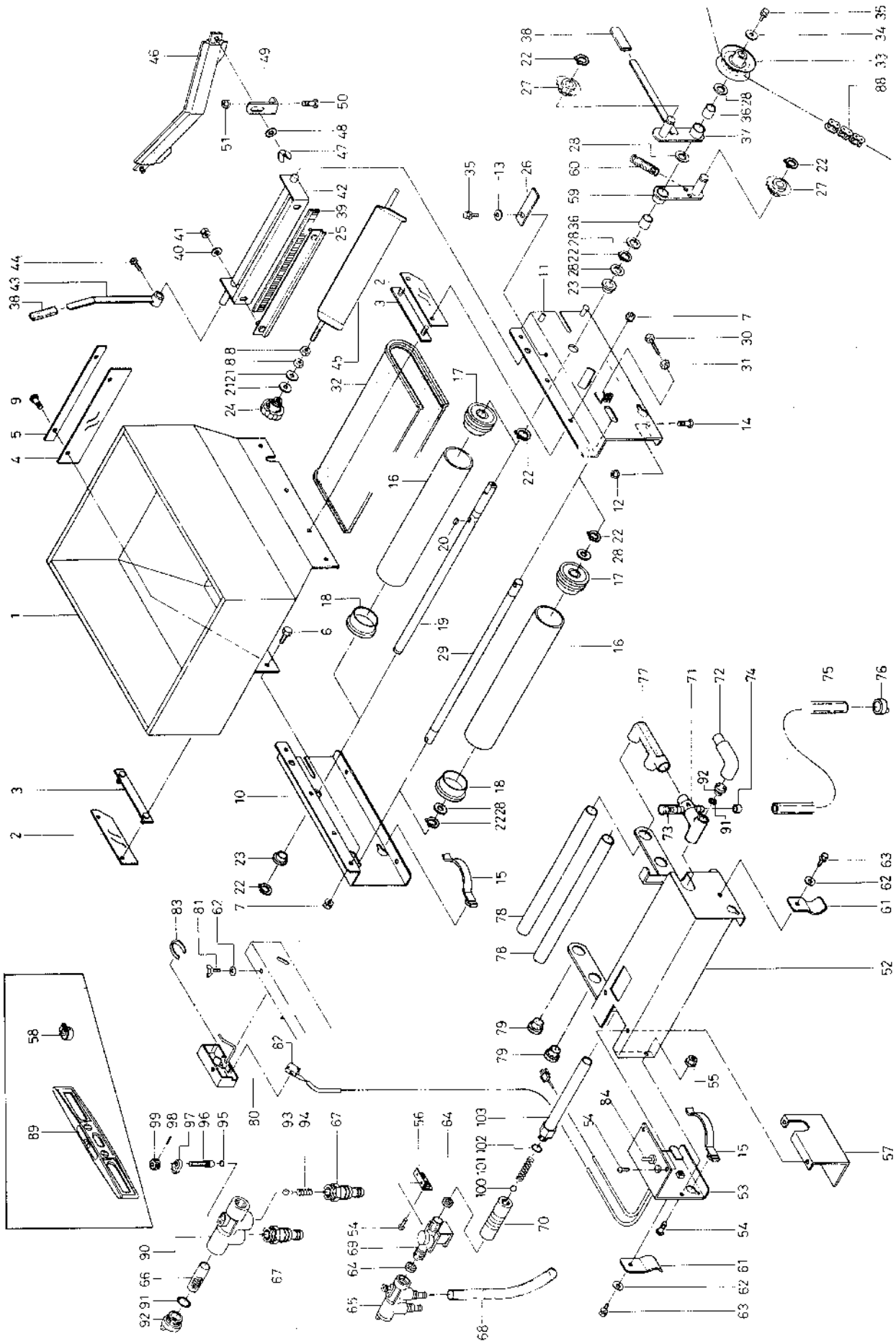
AP-G21, AP-G41, AP-G21-20, AP-G41-20, AP-G21F, AP-G41F)



区番	品番	品名	数 量			備 考
			G21 G41	G21 20 G41 20	G21 F G41 F	
33	24058-2255-2	スプロケット 19-24 コバン		1		19T-24T
34	05516 51600	トメピン		2		R16
35	24058-2229-1	ロール スクレーパー	28	20	28	
36	24058-2231-1	スプレーバ トメジク		2		
37	02023 50060	SW ナット		4		M6
38	24058-2232-1	カラー 15-10-9	27	—	27	
	24087-2232-1	カラー 15-10-13	—	19	—	
39	24058-2233-1	カラー 15-10-48	2	—	2	
	24087-2233-1	カラー 15-10-50	—	2		
40	24030-2219-1	ロール ブラシ		1		
41	04612-00100	ジクヨウ トメワ		4		S-10
42	24030-2221-2	ロール アジャスタ		2		
43	02053-50060	ナット		6		M6
44	24011-1171-1	モートルヨウ ブッシュ		2		
45	24021-5212-1	20T ギヤ		1		20T
46	01450 50512	ジュウジ アナソキ ナベコネジ		2		M5×12
47	24058-2225-3	カクハジローラ		1		
48	24058-2261-2	スプロケット 12		1		12T
49	24058-2248-3	ハッシュ クドウ ジク		1		
50	04612-60150	ジクヨウ トメワ		1		S-15
51	24030-2256-1	テンション アーム 2		1		
52	24058-2249-2	ハッシュ クドウ ギヤ		1		20T
53	24058 2243 3	リング スプロケット 12		1		12T
54	53022-4483-1	テンション ブーリ ザガネ		8		
55	04015 50060	モクザイヨウ マルザガネ		2		M6 φ22
56	01022-50612	SW ボルト		2		M6×12
57	24058-2251-1	フォーム ギヤ 60		1		60T
58	24058-2246-1	テンション アーム 1		1		
59	04013-50060	ヒラ ザガネ		2		M6
60	02556-50060	タフロック ナット		1		M6
61	24058-2247-2	テンション スプリング 1		1		
62	24030-5111-1	クドウ スプロケット		1		10T-12T
63	24030-6311-1	チェン 1		1		194L
64	24058-6312-1	チェン 2		1		52L
65	24030-2212-2	ホッパダイ 2		1		
66	24058 2252-2	カウンタ ジク		1		
67	04612-60150	ジクヨウ トメワ		2		S-15
68	24058-2253-2	ギヤ 60		1		60T
69	24058 2254 1	スプロケット 15-17 コバン		1		15T-17T
70	24058-2238-3	クラッチ アーム		1		
71	04013-50060	ヒラ ザガネ		1		M6
72	24051-2133-2	アーム キャップ		1		
73	24030-2241-1	テンション スプロケット		5		11T
74	53042-3428-1	チェン ジク ザガネ		2		t1.6
75	04612-00150	ジクヨウ トメワ		6		S-15
76	24058-6313-2	チェン 3		1		38L
77	24030 6111-2	カバー 1		1		

8. 覆土、灌水装置関係 (

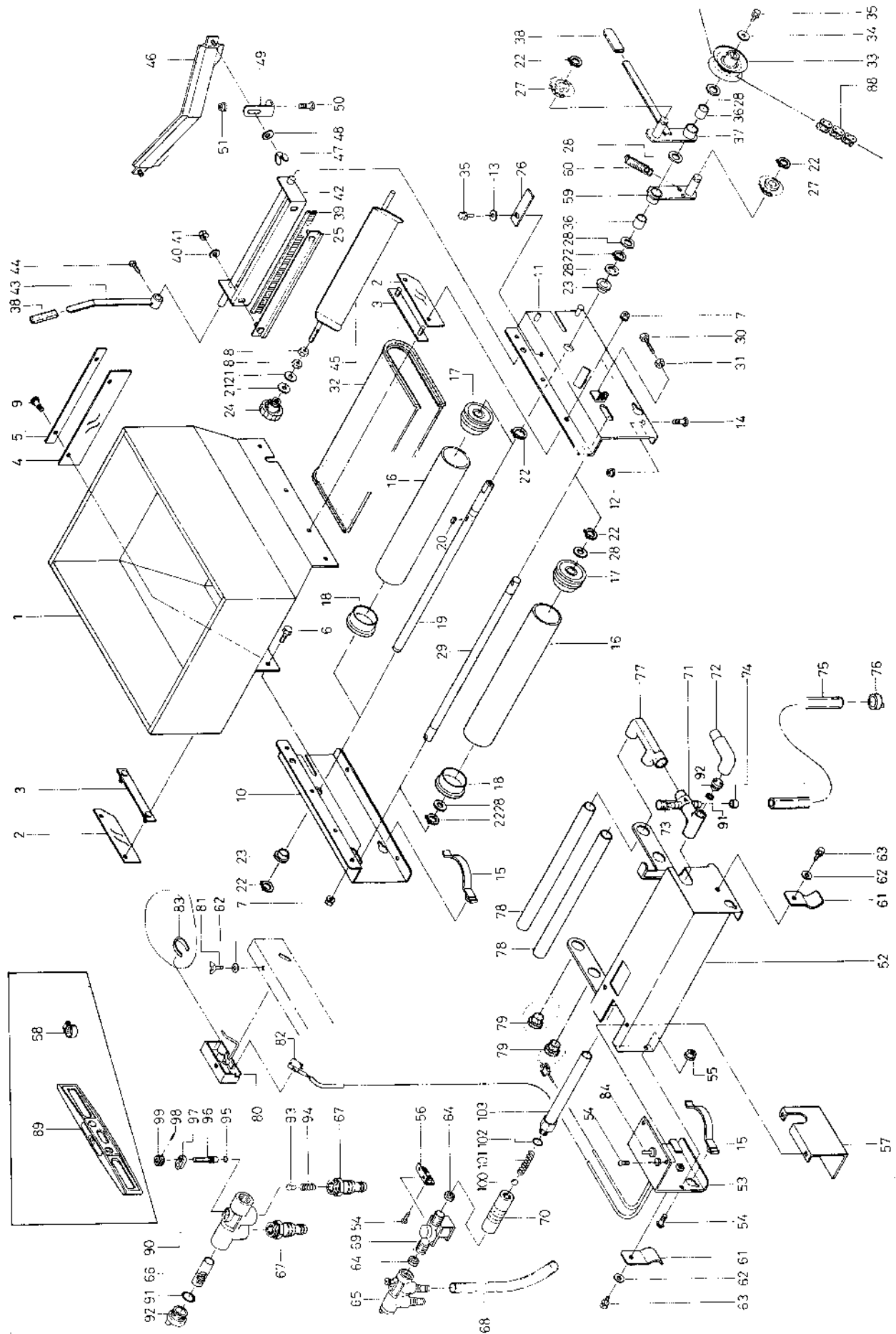
AP-G41, AP-G41-20, AP-G41F)



図番	品番	品名	数量			備考
			G41	G41-20	G41F	
	24030-3020-1	フクド ソウチ アッシ		1		①~④⑤、⑥⑨、⑩
1	24030-3111-1	フクド ホッパ		1		
2	24058-3112-4	スカート 1		2		
3	24058-3113-3	ヌノ オサエ		2		
4	24059-3114-2	スカート 2		1		
5	24059-3115-1	ヌノ オサエ 2		1		
6	01052-50612	ボルト		4		M6×12
7	02023-50060	SW ナット		8		M6
8	02053-50080	ナット		2		M6
9	01022-50612	SW ボルト		2		M6×12
10	24030-3211-2	フクド ホッパダイ 1		1		
11	24030-3212-2	フクド ホッパダイ 2		1		
12	02023-50060	SW ナット		4		M6
13	04013-50060	ヒラ ザガネ		1		M6
14	01052-50616	ボルト		4		M6×16
15	24030-1166-1	ガイド バネ		4		
	24030-3260-1	フクド ローラ アッシ		2		⑬、⑭、⑮
16	24031-3115-2	フクド ローラ		2		
17	24031-3116-3	フクド ローラ フランジ 1		2		
18	24031-3131-2	フクド ローラ フランジ 2		2		
19	24030-3218-2	コンベア ジク 1		1		
20	05172-00515	フェザー キー		1		5×5×15(両丸)
21	04013-50080	ヒラ ザガネ		2		M8
22	04612-00150	ジクヨウ トメワ		7		S-15
23	24058-2223-1	ブッシュ		2		
24	24031-2117-4	ソマミ		1		
25	24030-3227-1	フクド ブラシ オサエ		1		
26	24030-3244-1	クラッチ ストップバ		1		
27	24030-2241-1	テンション スプロケット		2		11T
28	53022-4483-1	テンション プーリ ザガネ		5		
29	24058-3219-1	コンベア ジク 2		1		
30	01052-50650	ボルト		2		M6×50
31	02053-50060	ナット		2		M6
32	24059-3229-2	コンベア ベルト		1		
33	24058-2243-3	リング スプロケット 12		1		
34	04015-50060	モクザイヨウ マルザガネ		1		M6
35	01022-50612	SW ボルト		2		M6×12
36	24030-3232-1	ブッシュ 15-19-18		2		
37	24030-3224-1	クラッチ アーム 2		1		
38	24051-2133-2	アーム キャップ		2		ナ1-1510
	24030-3280-1	フクド ブラシ アッシ		1		⑲、⑳、㉑、㉒、㉓
39	24058-3225-2	フクド ブラシ		1		
40	04013-50060	ヒラ ザガネ		2		M6
41	02023-50060	SW ナット		2		M6
42	24030-3226-1	フクド ブラシ ジク		1		
43	24030-3228-1	フクド ブラシ アーム		1		
44	01052-50612	ボルト		1		M6×12
45	24085-3319-2	ハンテン バン		1		
46	24059-3233-2	ハイド ゴム		1	-	
47	02810-50060	チョウ ナット		2	-	M6
48	04013-50060	ヒラ ザガネ		2	-	M6
49	24059-3235-2	ハイド ゴム ダイ		2	-	
50	01052-50616	ボルト		2	-	M6×16
51	02023-50060	SWナット		2	-	M6
	24111-4101-1	カンスイ ソウチ アッシ		1		⑴~⑵、⑶、⑷、⑸、⑹
52	24111-4211-1	カンスイ バコ		1		
53	24111-4216-1	ソウサ バン アッシ		1		
54	03014-50612	ジュウジ アナツキ ナベコネジ		6		M6×12

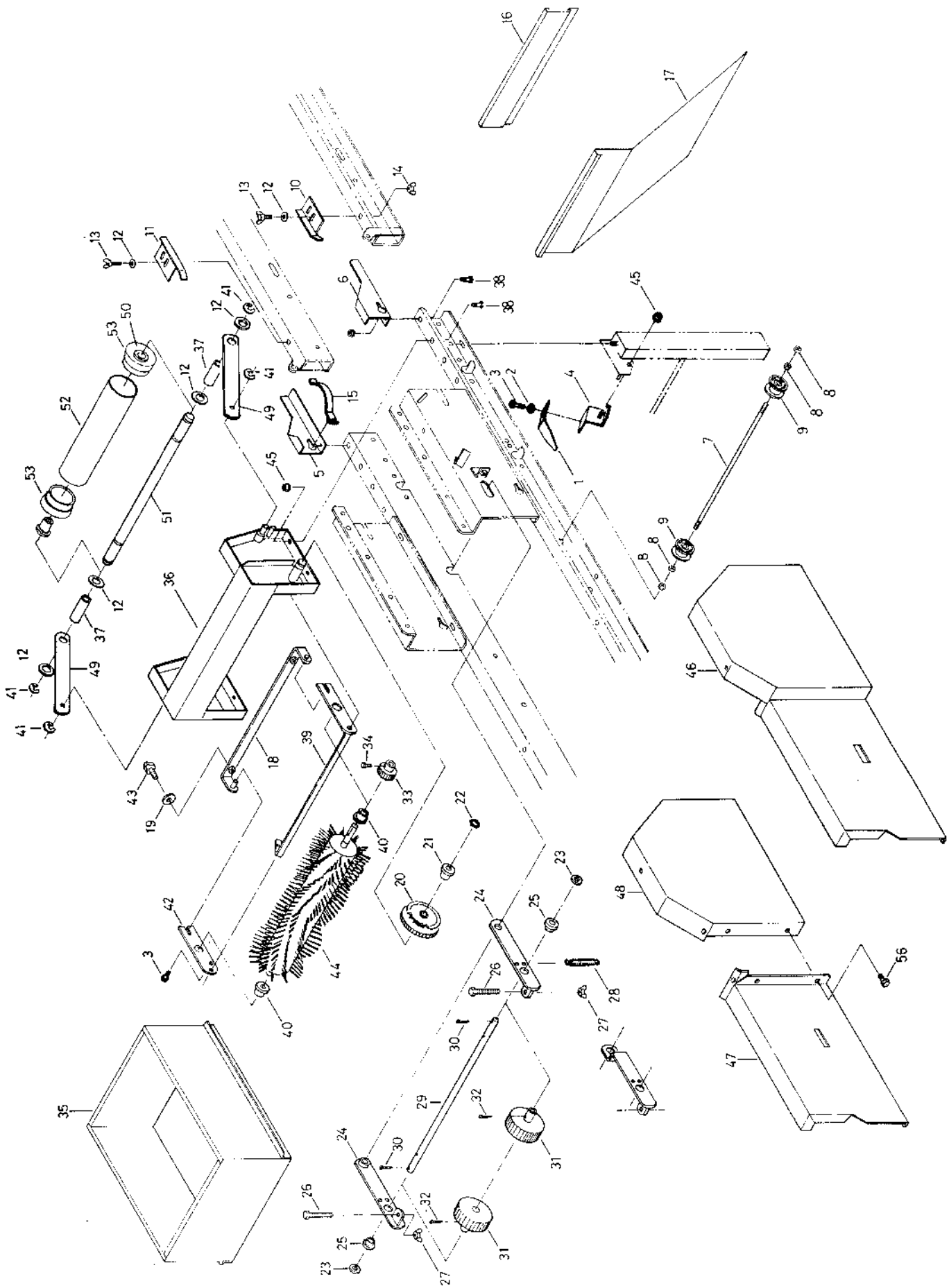
8. 覆土、灌水装置関係

AP-G41, AP-G41-20, AP-G41F



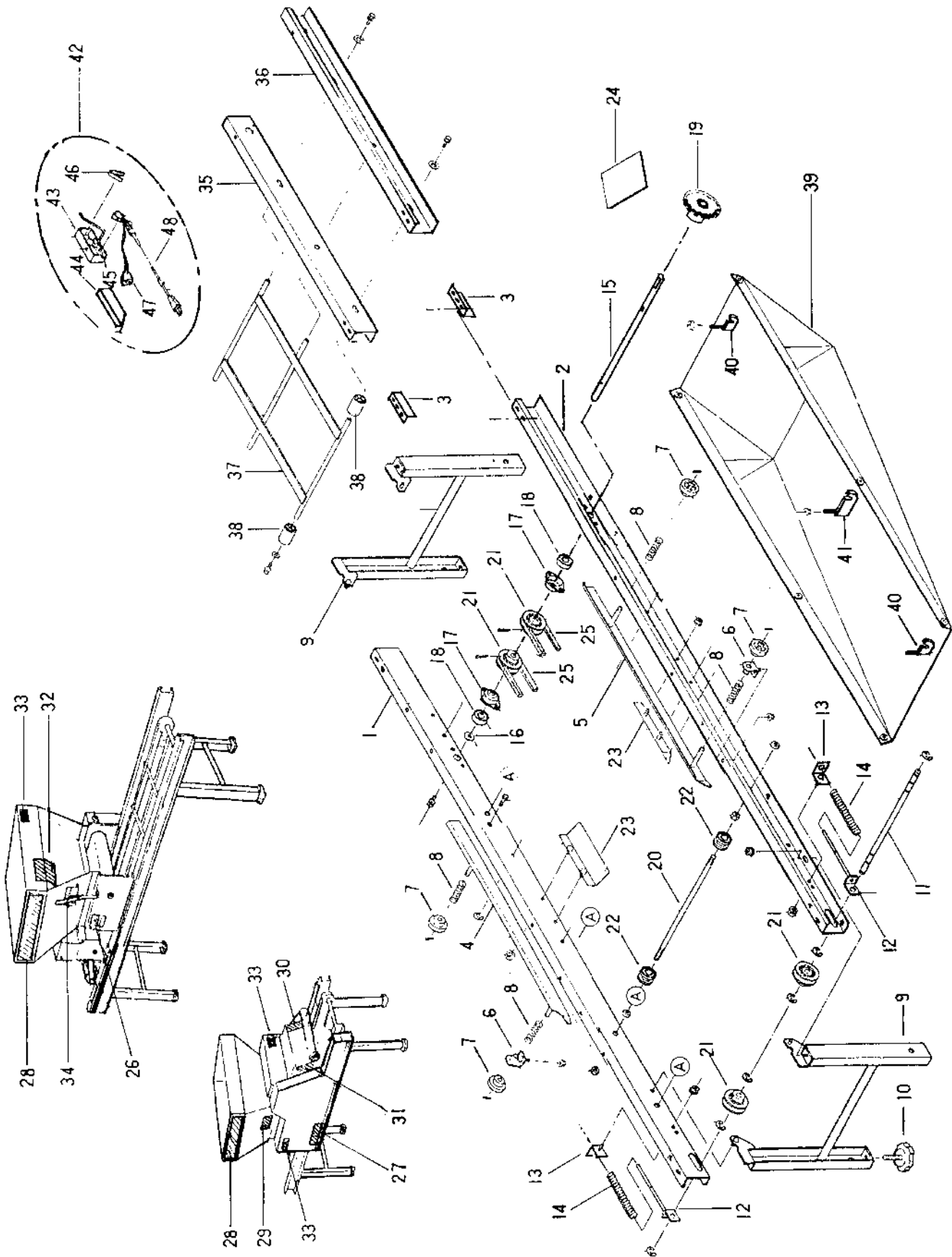
図番	品番	品名	数量			備考
			G41	G41-23	G41F	
55	02023-50060	SW ナット		2		M 6
56	24058-4117-3	ウケ カナダ		1		
57	24111-4217-1	シタ カバー		1		
58	24030-4187-1	ホース バンド 20		2		
59	24030-3231-1	テンション アーム 3		1		
60	24068 3241-1	テンション バネ 1		1		
61	24030-4181-2	ハコ ヒキテ		2		
62	04013-50060	ヒラ ザガネ		3		M 6
63	01022 50612	SW ボルト		2		M 6 × 12
64	24030-4158-1	パッキン		2		t 6
65	24030-4120-1	マニホルド アッシ		1		66, 67, 90-99
66	24059-4139-2	フィルタ		1		
67	24030-4141-2	ホース ジョイント		2		
68	24059 4143-1	リリーフ ホース		1		
69	24051-4142-1	デンジ ベン		1		
70	24059-4119-3	リュウリュウウケイ		1		マーク付
71	24058-4123-1	バキューム ヘッド アッシ		1		
72	24059-4122-1	ダイヤツ パイプ		1		
73	24051-4138-1	スポイト		1		
74	24051-4136-2	キャップ 2		1		
75	24051-4137-1	スイコミ ホース		1		
76	24052-4164-1	ユニット		1		
77	24030-4171-2	カンスイ F ツナギ		1		
78	24058-4111-1	ノズル		2		
79	24031-4112-3	ゴムセン		2		
80	24051-4151-6	スイッチ ボックス		1		
81	01811-50615	チョウ ボルト		1		M 6 × 15
82	24051-4153-1	センサー 1		1		
83	24051-4159-4	スイッチ バネ		1		
84	24059-4161-1	スナック スイッチ		1		6 P 15A 125V
85		欠 番				
86		欠 番				
87		欠 番				
88	24030-6314-1	チェン 4		1		74L
89	24058-8116-1	スイジェンキ		1		
90	24059-4131-3	マニホルド		1		
91	04810-00210	Oリング		2		P21
92	24059-4133-2	キャップ 1		2		
93	24030-4132-1	バルブ		1		
94	24030-4138-2	オシバネ		1		
95	04810-00060	Oリング		1		P 6
96	24059-4134-1	ニードル		1		
97	24059-4136-2	プレート		1		
98	05411-10214	スプリング ピン		1		φ 2 × 14
99	24059 4135-1	ノブ		1		
100	24030-4156-1	ボール 3		1		
101	24030-4155-3	フロー スプリング		1		
102	04810-00150	Oリング		1		P15
103	24059 4121-3	フロー パイプ		1		

9. 床土入装置関係 (AP-G21F, AP-G41F, GF21, GF41)



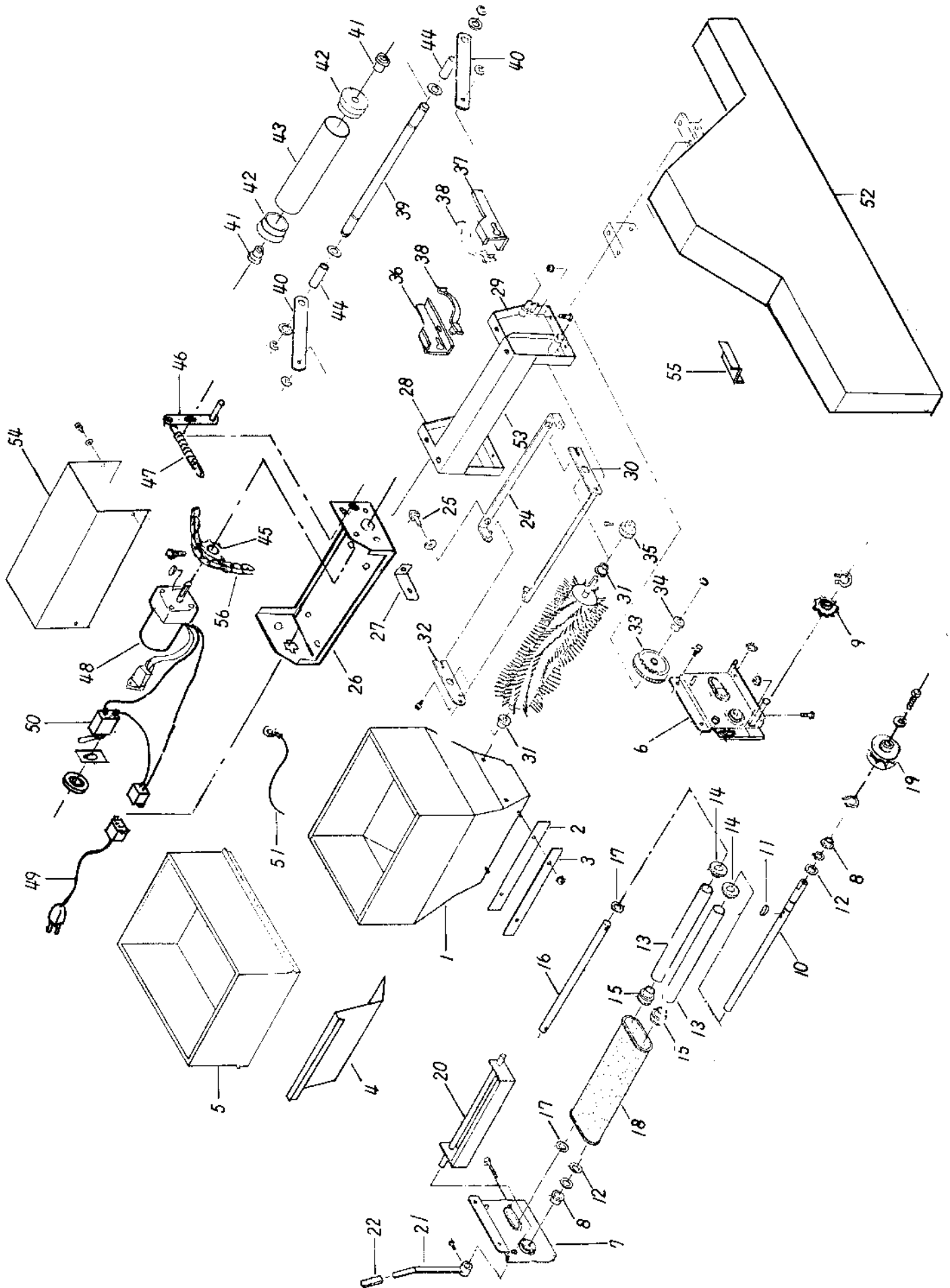
図番	品番	品名	数 量				備 考
			GF1F	GF1E	GF21	GF41	
1	24101-1131-1	スクレーバ			2		
2	04013-50060	ヒラ ザガネ			2		M6
3	01022-50612	SW ボルト			3	6	M6×12
4	24101-1135-1	スクレーバ ダイ			2		
5	24101-1164-1	ガイドバネ ダイ 1	1		1	—	
6	24101-1165-1	ガイドバネ ダイ 2	1	—	1	—	
7	24031-1129-1	ハンソウ ロール ジク 2	—	1	—	1	
8	02053-50080	ナット	—	4	—	4	M8
9	24031-1131-2	ハンソウ ロール	—	2	—	2	
10	24069-3215-2	ハコガイド 3	—	1	—	1	
11	24069-3216-2	ハコガイド 4		1	—	1	
12	04013 50100	ヒラ ザガネ			4		
13	01811-50615	チョウ ボルト	—	2	—	2	M6×15
14	02810-50060	チョウ ナット	—	2	—	2	M6
15	24030-1166-1	ガイド バネ	2	—	2	—	
16	24101-3319-1	ハンデン パン	1		1	—	
17	24101 3362-1	シキリイタ	1	—	1	—	
18	24086-3332-4	ブラシ アーム チョウセツ			1		
19	04013 50080	ヒラ ザガネ			2		M8
20	24086 3355-2	カウンタ ギヤ			1		
21	56058-3214-1	テンション アーム ブッシュ			1		
22	04612-60150	ジクヨウトメワ			1		S-15
23	04013-50120	ヒラ ザガネ			2		M12
24	24095-3211-2	オクリ アーム			2		
25	53322-2746-1	アーム 2 ブッシュ			2		
26	01052-50670	ボルト			2		M6×70
27	02810-50060	チョウ ナット			2		M6
28	56722-4121-2	テンション クラッチ モドシバネ			2		
29	24085-3315-1	オクリ ジク 1			1		
30	05512-50320	ワリピン			2		φ3×20
31	24085-3317-1	オクリ ロール 2			2		
32	05512-50325	ワリピン			2		φ3×25
33	24086 3556-1	20T カウンタ ギヤ			1		
34	01450-50512	ジュウジ アナツキ ナベコネジ			1		M5×12
35	24059-9312-1	ホジョ ホッパ 2	—	1	—	1	
	24101-9312-1	ホジョ ホッパ 3	1	—	1	—	
36	24101-3320-1	ブラシ ベース アッシ			1		
37	24086-3314-1	カラ 10 15 44			2		
38	01052-50612	ボルト	6	4	6	4	M6×12
39	24086-3327-1	ブラシ アーム 1			1		
40	53322 2746 1	アーム 2 ブッシュ			2		
41	04613-20080	E リング			4		
42	24086-3328-1	ブラシ アーム 2			1		
43	56545 6225-1	ノブ ボルト			2		
44	24085-3331-1	カイテン エントウ ブラシ			1		
45	02023-50060	SW ナット	6	4	6	4	M6
46	24086-6614-4	カバー 4	—	1	—	1	
	24101-6114-1	カバー 4	1	—	1	—	
47	24095-6115-2	カバー 5				1	
48	24095-6116-4	カバー 6				1	
49	24086-3342-1	チンアツ ロール アーム			2		
50	24095-3346-1	ブッシュ 10-15			2		
51	24085-3338-2	チンアツ ロール ジク			1		φ10
52	24061 3116-1	チンアツ ローラ			1		
53	24031-3131-1	フレッド ローラ ブラッジ 2			2		

10. 搬送レール、アタッチ関係 (AF-T20)



図番	品番	品名	数量	備考
			AF-T20	
1	24206-1111-1	レール ヒダリ	1	
2	24206-1112-1	レール ミギ	1	
3	24206-1151-1	レール ツナギ	2	
4	24069-1113-3	ハコ ガイド 1ヒダリ	1	
5	24069-1116-3	ハコ ガイド 1ミギ	1	
6	24069-1141-1	ガイドウケ	4	
7	24069-1145-1	ガイド ツマミ	4	
8	57302-5115-1	チョウセツ パネ	4	
9	24073-1117-2	レール スタンド	2	
10	24059-1124-2	アジャスト ノブ 45	4	
11	24020-1125-1	ハンソウ ジグ 1	1	
12	24020-1171-2	テンション プレート 1	2	
13	24020-1172-1	テンション プレート 2	2	
14	24020-1176-1	テンション パネ	2	
15	24020-1127-1	ハンソウ ジグ 3	1	
16	24020-1159-1	スラストシム	1	
17	24020-1131-2	ベアリング ケース	2	
18	08121-06201	ボール ベアリング	2	
19	24073-1126-1	ハンソウ スプロケット 22	1	
20	24031-1129-1	ハンソウ ロール ジグ 2	5	
21	24020-1129-1	ハンソウ プーリ	4	
22	24031-1131-2	ハンソウ ローラ	10	M 6
23	24069-7113-3	ハイド カバー	2	
24	24206-8211-1	トリアツカイヤツメイショ	1	
25	07510-00115	ブイ ベルト	2	A-115
26	24206-7411-1	キタイメイバン	1	
27	24206-7412-1	マーク キシュ	1	
28	24073-6213-1	マーク コンマ (KONMA)	2	
29	24206-7417-1	マーク チェンノカケカタ	1	
30	24095-6224-1	マーク レベル 1	1	
31	24095-6225-1	マーク レベル 2	1	
32	24101-6228-2	マーク シキリイタ	1	
33	56521-7621-1	マーク ウンブンチュウイ	3	
34	24073-6219-1	マーク リョウチュウセツ	1	
35	24073-9151-1	キョウキュウ レール ヒダリ	1	
36	24073-9152-1	キョウキュウ レール ミギ	1	
37	24059-1121-2	レール 3 ツナギ	1	
38	24059-1122-1	ローラ 30-11-40	6	
39	24060-7131-1	ハイド ウケ	1	
40	24206-1181-1	ウケガネ 1	4	
41	24206-1182-1	ウケガネ 2	2	
42	24067-9110-1	オート ストップ アッシ	1	
43	24067-9115-1	スイッチ ボックス	1	
44	24067-9121-1	ホルダ	1	
45	24051-4153-1	センサー 1	1	V5110E ヤマダケ
46	24051-4159-4	スイッチ パネ	1	
47	24067-9112-1	コード 1	1	V K F I.150
48	24058-5116-1	デングエン コード	1	V K F I.2000

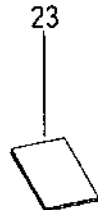
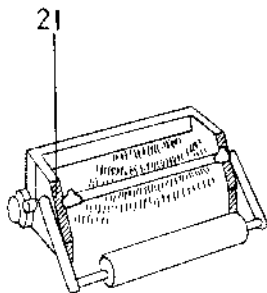
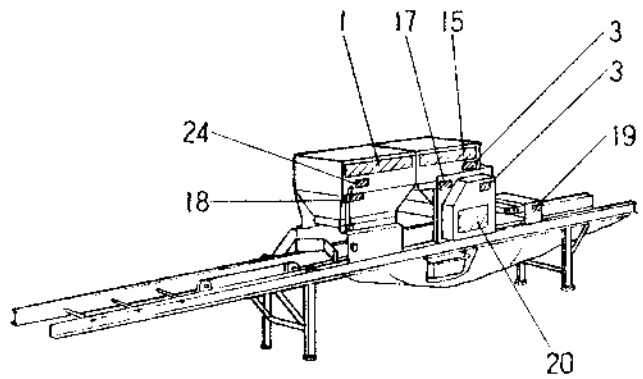
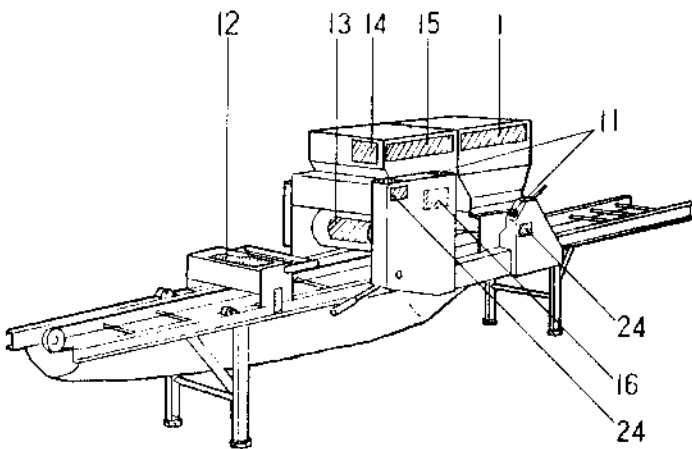
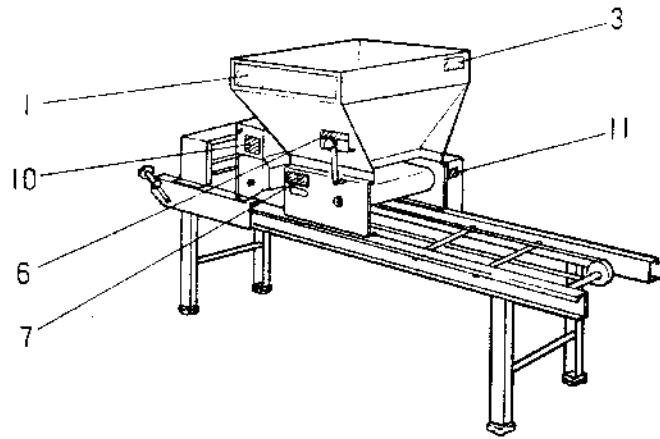
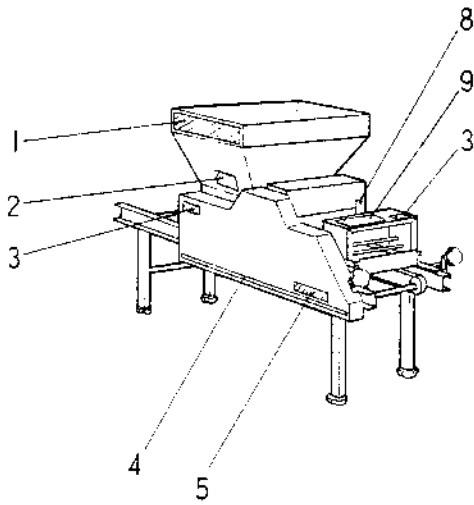
11. 床土、駆動、均平、鎮圧、外装関係 (AF-T20)



図番	記 番	品 名	数 量	備 考
			AF-T20	
1	24206-2111-1	ホッパ	1	
2	24020-3112-1	フクドヌノ	1	
3	24020-3113-1	ヌノオサエ	1	
4	24073-3362-1	シギリイタ	1	
5	24101-9312-1	ホジョ ホッパ 3	1	
6	24206-2212-1	ホッパ ダイ ミギ	1	
7	24020-3212-2	フクド ホッパ ダイ 2 ①	1	
8	24058-2223-1	ブッシュ	2	
9	24030-2241-1	テンション スプロケット (11T)	1	
10	24020-3218-1	コンベア ジク 1	1	
11	05712-00515	キー (リョウマル)	1	5×5×15
12	53022-4483-1	テンション プーリ ザガネ	4	φ15.5×φ24×t0.8
13	24020-3115-2	フクド ローラ	2	
14	24020-3116-2	フクド ローラ フランジ	2	
15	24020-3117-2	フクド ローラ フランジ 2	2	
16	24020-3219-1	コンベア ジク 2	1	
17	53042-3428-1	チェン ジク ザガネ	2	φ15.5×φ24×t1.6
18	24020-3229-3	コンベア ベルト ミニ	1	
19	24058-2243-3	リング スプロケット 12	1	
20	24020-3228-2	フクド シャッタ	1	
21	24030-3228-1	フクド ブラシ アーム	1	
22	24051-2133-2	アーム キャップ	1	
23	24085-3331-1	カイテン エントウ ブラシ	1	
24	24086-3332-4	ブラシ アーム チョウセツ	1	
25	56545-6225-1	ノブボルト (KBT)	2	
26	24206-3112-1	モータ ベース	1	
27	24206-3114-1	モータ ベース ドメ	1	
28	24101-3325-1	ブラシ ベース 1	1	
29	24101-3326-1	ブラシ ベース 2	1	
30	24086-3327-1	ブラシ アーム 1	1	
31	53322-2746-1	アーム 2 ブッシュ	2	
32	24086-3328-1	ブラシ アーム 2	1	
33	24086-3355-2	カウンタ ギヤ	1	
34	56058-3214-1	テンション アーム ブッシュ	1	
35	24086-3356-1	20T カウンタ ギヤ	1	
36	24101-1164-1	ガイドバネ ダイ 1	1	
37	24101-1165-1	ガイドバネ ダイ 2	1	
38	24030-1166-1	ガイドバネ	2	
39	24085-3338-2	チンアツ ロール ジク	1	
40	24086-3342-2	チンアツ ロール アーム	2	
41	24095-3346-1	ブッシュ 10-15	2	
42	24061-3116-1	チンアツ ローラ	1	
43	24031-3131-1	フクド ローラ フランジ 2	2	
44	24086-3314-1	カラー 10-15-44	2	
45	24020-5111-1	クドウ スプロケット	1	10T-12T, S10
46	24206-5112-1	モーター テンション アーム	1	
47	24068-3241-1	テンション バネ 1	1	
48	24206-5301-1	コガタギヤ モートル ブッシ	1	
49	24206-5316-1	デンゲン コード (プラグ付き)	1	
50	24061-5119-1	スナップ スイッチ	1	キャップ, ヒョウジバンツキ
51	24003-5133-1	ピニール ヒフクアンセン	1	アースセン
52	24206-7111-1	カバー 1	1	
53	24086-6131-2	ブラシ ベース カバー	1	
54	24206-7112-1	モータ カバー	1	
55	24206-7122-1	カバー 4 トメカナグ	1	
56	24206-7311-1	チェン 1	1	410# 172リンク

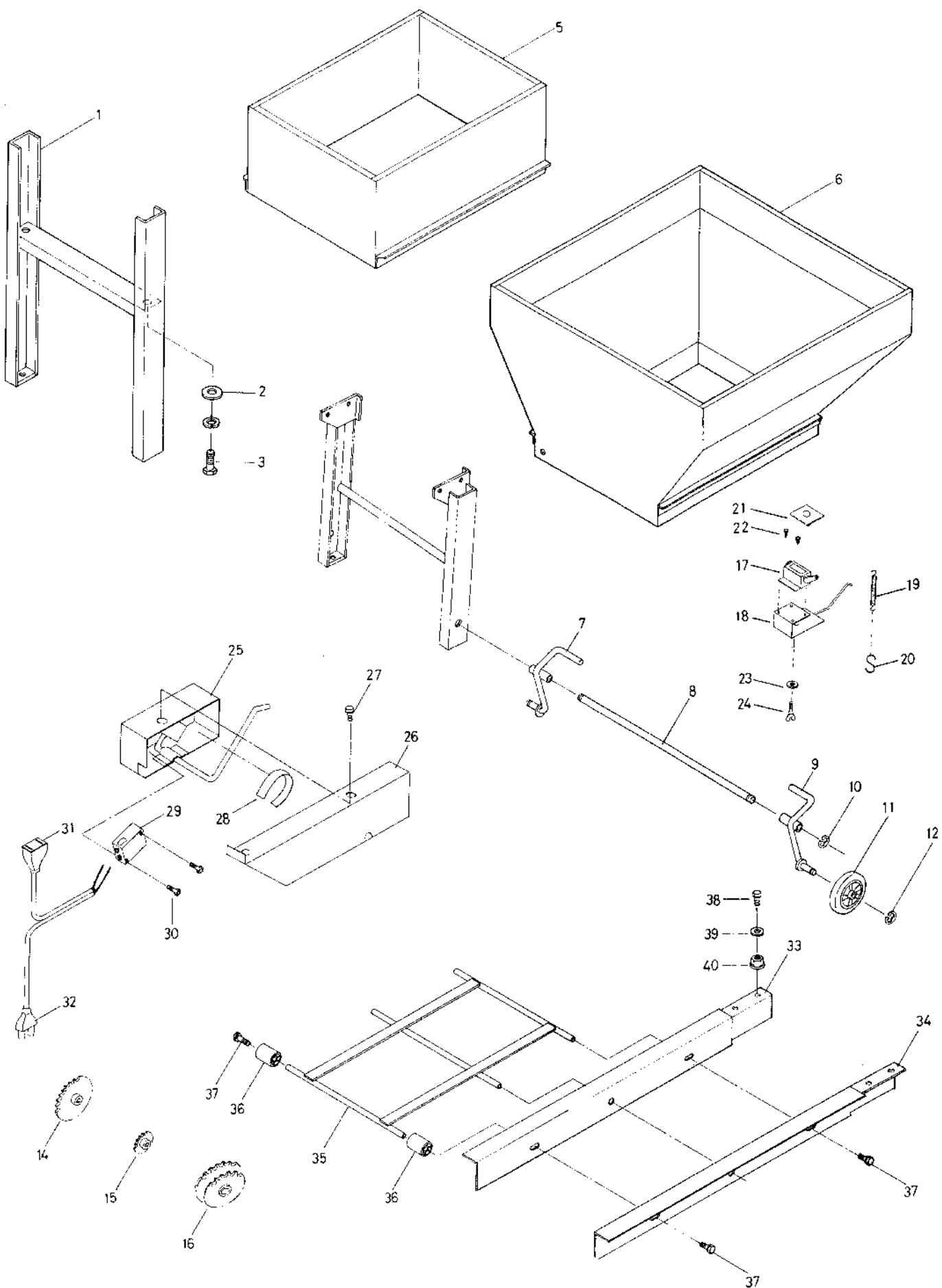
12. マーク関係 (

AF-T32, AF-T41, AP-G21, AP-G41, AP-G21-20, AP-G41-20, AP-G21F, AP-G41F)



図番	品番	品名	数 量						備 考
			SF-T 20	SF-T 32	SF-T 41	SP-G 21 20	SP-G 21F	SP-G 41 41F	
1	24058-6213-1	マーク コンマ	2			-		2	
	24073-6213-1	マーク コンマ	-			2		-	
2	24206-7417-1	マーク チェンノカケカタ	1	-					
	24060-7417-1	マーク チェンノカケカタ	-	1	-				
	24069-7417-1	マーク チェンノカケカタ	-		1	-			
3	56521 7621 1	マーク ウンテン チュウイ	3			5			
4	24069-7416-1	マーク ライン	-	1		-			
5	24206-7412-1	マーク キシュ	1	-					SF-T20
	24060-7412-1	マーク キシュ	-	1	-				SF-T32
	24201-7412-1	マーク キシュ	-		1	-			SF-T41
6	24073-6219-1	マーク リョウチョウセツ	1	-					
	24069-7415-1	マーク リョウチョウセツ	-	1		-			
7	24206-7411-1	キタイ メイバン	1	-					
	24060-7411-1	キタイ メイバン	-	1	-				
	24201-7411-1	キタイ メイバン	-		1	-			
8	24086-6225-1	マーク レベル	2	-					
	24003 6121-1	インデックス 3	-	2		-			
9	24069-7418-1	マーク ハコチョウセツ	-	1		-			
10	24079-7421-1	マーク チョウセイ メモリ	-			1		-	
11	24058-6214-1	マーク イリキリ	1			2			
12	24073-6271-1	マーク カンスイ	-			1	-		
	24040-6217-1	マーク カンスイ	-			-		1	
13	24073-6215-1	マーク ハシュリョウ	-			1			
14	24059 6223 1	マーク トリアツカイ	-			1			
15	24073-6212-1	マーク キシュ	-		2	-		SP-G21	
	24113-6212-1	マーク キシュ	-		2	-		SP-G21-20	
	24101-6212-1	マーク キシュ	-			2	-		SP-G21F
	24111-6212-1	マーク キシュ	-			2	-		SP-G41
	24114-6212-1	マーク キシュ	-			2	-		SP-G41-20
	24112-6212-1	マーク キシュ	-			-		2	SP-G41F
16	24030-6216-2	マーク チェンノカケカタ	-			1			
17	24073-6211-1	キタイ メイバン	-		1	-			SP-G21
	24113-6211-1	キタイ メイバン	-		1	-			SP-G21 20
	24101-6211-1	キタイ メイバン	-			1	-		SP-G21F
	24111-6211-1	キタイ メイバン	-			1	-		SP-G41
	24114-6211-1	キタイ メイバン	-			1	-		SP-G41-20
	24112-6211-1	キタイ メイバン	-			-		1	SP-G41F
18	24073-6219-1	マーク リョウ チョウセツ	-			1	-		
	24030-6219-1	マーク リョウ チョウセツ	-			-		1	
19	24030-6233-1	マーク コンセント	-			1			
20	24073-6215-1	マーク ハシュリョウ	-			1			
21	24086-6225-1	マーク レベル	-		2	-	2		
22	24191-6228-1	マーク シキリイタ	-			1	-		
23	24206-8211-1	トリアツカイ セツメイショ	1	-					
	24060-8211-1	トリアツカイ セツメイショ	-	1		-			
	24073-8111-1	トリアツカイ セツメイショ	-			1	-		
	24101 8111 1	トリアツカイ セツメイショ	-			1	-		
	24111-8111-1	トリアツカイ セツメイショ	-			1	-		
	24112-8111-1	トリアツカイ セツメイショ	-			-		1	
	24113-9216-1	ハシュリョウ チョウセツ	-		1	-	1	-	

13. アタッチメント関係 (AF-T32, AF-T41, AP-G21, AP-G41, AP-G21-20, AP-G41-20, AP-G21F, AP-G41F)



図番	品番	品名	数 量							備 考
			SF-T	SF-T	SF-T	SP-G	SP-G	SP-G	SP-G	
			20	32	41	21-20	21F	41	21-20	
	24059-9130-1	コネク ト スタンド アッシ	1							①~③
1	24059-9115-1	コネク ト スタンド	2							
2	04013-50100	ヒラ ザガネ	4							M10
3	01022-51020	SW ボルト	4							M10×20
4		欠 番								
5	24059-9312-1	ホジョ ホッパ 2	— 1							
	24101-9312-1	ホジョ ホッパ 3	— 1 —							
6	24058-9311-1	ホジョ ホッパ	— 1							
	24059-9120-1	キャスター アッシ	1							⑦~⑫
7	24059-9122-1	シャジク 2	1							
8	24059-9118-1	シャジク シテン	1							
9	24059-9121-1	シャジク 1	1							
10	04613-50100	Eガタ トメワ	2							E-10
11	24059-9117-1	シャリン	2							
12	04613-50380	Eガタ トメワ	2							E-8
13		欠 番								
14	24058-9214-1	スプロケット 26 コバン	— 1							26T
15	24058-9215-1	スプロケット 12 コバン	— 1							12T
16	24059-2254-1	スプロケット 15 17 コバン	— 1							15T 17T
16	24030-9218-1	スプロケット 17-20 コバン	— 1							17T-20T (120 _g 140 _g 用)
	24059-9180-1	カウンタ アッシ	— 1							⑬~⑳
17	24052-1174-1	カウンタ	— 1							
18	24052-1171-1	カウンタ ダイ	— 1							
19	24052-1175-1	カウンタ スプリング	— 1							
20	24052-1173-1	カウンタ スプリング カケ	— 1							
21	24052-1172-1	カウンタ ダイ オサエ	— 1							
22	03514 50412	タッピング スクリュー	— 1							M4×12
23	04013-50060	ヒラ ザガネ	— 1							M6
24	01811-50615	チョウ ボルト	— 1							M6×15
	24067-9110-1	オート ストップ アッシ	1							㉕~㉚
25	24067-9115-1	スイッチ ボックス	1							
26	24067-9121-1	ホルダー	1							
27	01022-50612	SW ボルト	1							M6×12
28	24051-4159-4	スイッチ パネ	1							
29	24051-4153-1	センサ 1	1							
30	03054-50316	ジュウジ アナツキ ナベ コネジ	1							M3×16
31	24069-9112-1	コード 1	1							
32	24058-5116-1	デンゲン コード	1							
	24073 9150-1	キョウ キュウ レール アッシ	1							㉛~㉞
33	24073 9151-1	キョウ キュウ レール ヒダリ	1							
34	24073-9152-1	キョウ キュウ レール ミギ	1							
35	24059-1121-2	レール 3 ツナギ	1							
36	24059-1122-1	ローラ 30-11-40	6							
37	04013-50080	ヒラ ザガネ	4							M8
38	01022-50816	SW ボルト	4							M8×16
39	01052-50612	ボルト	4							M6×12
40	04013-50060	ヒラ ザガネ	4							M6
41	02023-50060	SW ナット	4							M6

