

2004年版

石井 一粒千鳥播種機

純正部品表

AP-G220

AP-G220F

AP-G320

AP-G320F

AP-G220T

AP-G320T

アタッチメント関係

目次

1.	搬送レール関係	(AP-G220, AP-G220F)	1
2.	播種装置関係	(AP-G220, AP-G220F)	7
3.	覆土灌水装置関係	(AP-G220, AP-G220F)	13
4.	電装関係	(AP-G220, AP-G220F)	19
5.	マーク関係	(AP-G220, AP-G220F)	21
6.	床土装置	(AP-G220F)	23
	(アタッチメント)関係		
7.	搬送レール関係	(AP-G320, AP-G320F)	27
8.	播種装置関係	(AP-G320, AP-G320F)	33
9.	覆土灌水装置関係	(AP-G320, AP-G320F)	39
10.	電装関係	(AP-G320, AP-G320F)	47
11.	マーク関係	(AP-G320, AP-G320F)	49
12.	床土装置	(AP-G320F)	51
	(アタッチメント)関係		
13.	搬送レール関係	(AP-G220T)	55
14.	搬送レール関係	(AP-G320T)	63
15.	床土装置関係	(AP-G220T)	71
16.	床土装置関係	(AP-G320T)	77
17.	均平装置関係	(AP-G220T, AP-G320T)	83
18.	播種装置関係	(AP-G220T, AP-G320T)	85
19.	排糞装置関係	(AP-G220T, AP-G320T)	91
20.	覆土灌水装置関係	(AP-G220T)	93
21.	覆土灌水装置関係	(AP-G320T)	99
22.	電装関係	(AP-G220T, AP-G320T)	107
23.	マーク関係	(AP-G220T, AP-G320T)	109
24.	アタッチメント	(AP-G220, AP-G220F, AP-G320, AP-G320F)	111
	(ホッパ間隔)関係		
25.	アタッチメント	(AP-G220, AP-G320, AP-G220T, AP-G320T)	113
	(後灌水、マット灌水)関係		
26.	アタッチメント	(AP-G220T)	115
	(床土受シート)関係		
27.	アタッチメント	(AP-G220, AP-G220F, AP-G320, AP-G320F)	117
	(均平)関係		

ご注文について

1. 部品ご注文の際は必ず下記要領でお願いします。

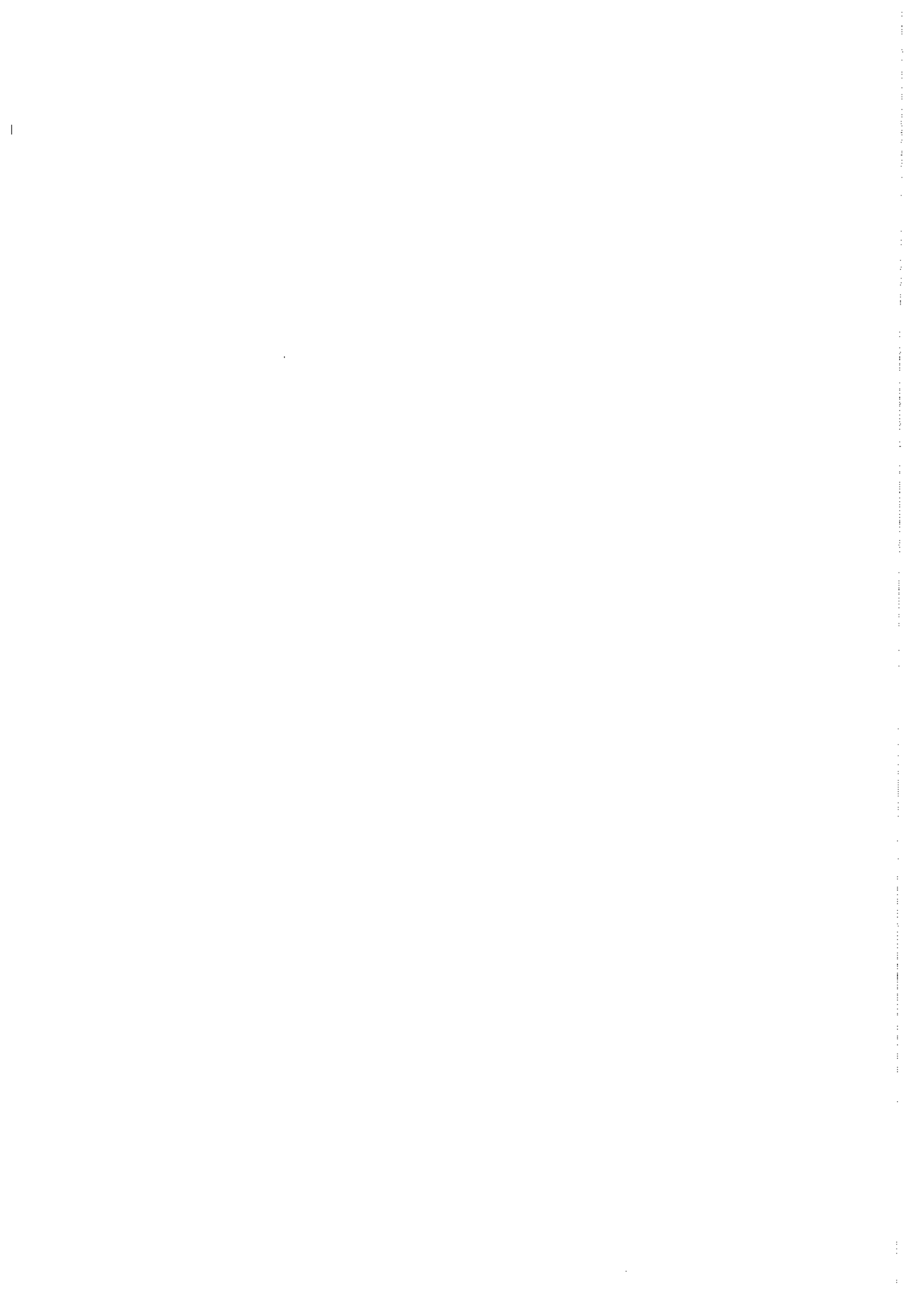
例	形式	品番	品名	数量
	AP-G220	24301-1111-1	レールヒダリ	1

2. ご注文の部品は原則として、誤送以外の返品は認めません。

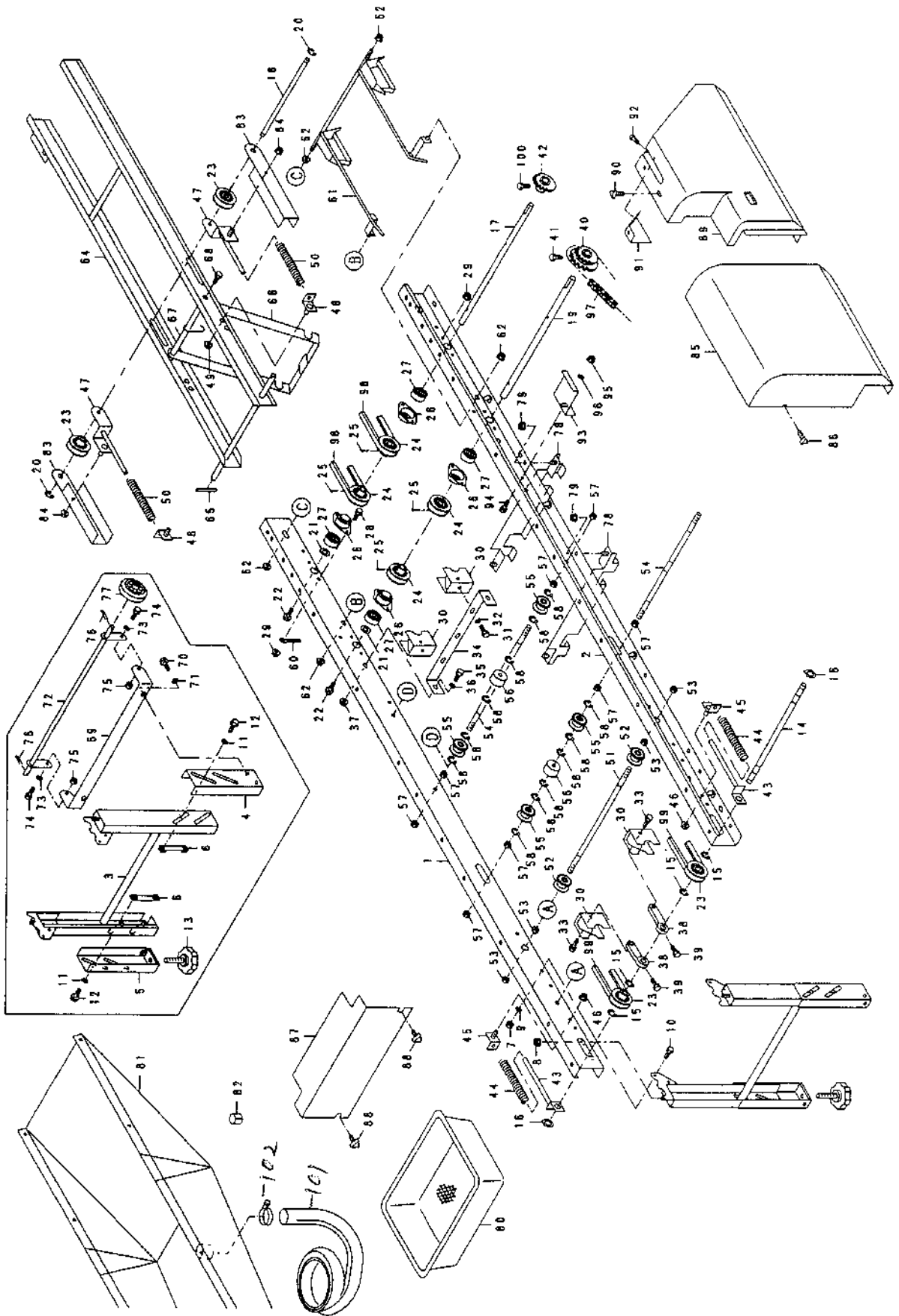
3. 部品は必ず 純正部品をご利用下さい。

4. 需要期には注文が殺到しますので、早目に部品の準備をお願いします。

		G220	G220F	G320	G320F	G220T	G320T
大 き さ	全 長 mm	2940	2940	3590	3590	3510	4170
	全 幅 mm	560	560	560	560	605	605
	全 高 mm	910~1010	910~1150	910~1010	910~1150	910~1150	910~1200
総重量 kg		66	77	77	88	95	110
ホ ッ パ 容 量	床 上 t	—	50	—	65	50	65
	播 種 t	30	30	30	30	30	30
	覆 土 t	35	35	40	40	35	40
能力(毎時)		200	200	300	300	200	300
播 種 量 g		100~250	100~250	100~250	100~250	100~250	100~250
床上方式		—	コンペアベルトミニ	—	コンペアベルト	コンペアベルトミニ	コンペアベルト
灌水方式		1条散水1連	1条散水1連	1条散水2連	1条散水2連	1条散水1連	1条散水2連
播種方式		グラントロール 1粒千鳥 56列	グラントロール 1粒千鳥 56列	グラントロール 1粒千鳥 56列	グラントロール 1粒千鳥 56列	グラントロール 1粒千鳥 56列	グラントロール 1粒千鳥 56列
覆土方式		コンペアベルトミニ	コンペアベルトミニ	コンペアベルト	コンペアベルト	コンペアベルトミニ	コンペアベルト
動 力		AC100V 25W 1/65 40W 1/75	AC100V 25W 1/65 40W 1/75	AC100V 40W 1/45 60W 1/50	AC100V 40W 1/45 60W 1/50	AC100V 50W 1/65 40W 1/75	AC100V 50W 1/45 60W 1/50
オートセンサ		○	○	○	○	○	○
DP50		—	—	○	○	—	○
キヤスタ		○	○	○	○	○	○
排糞装置		—	—	—	—	○	○
高形スライドシールスタンド		○	○	○	○	○	○

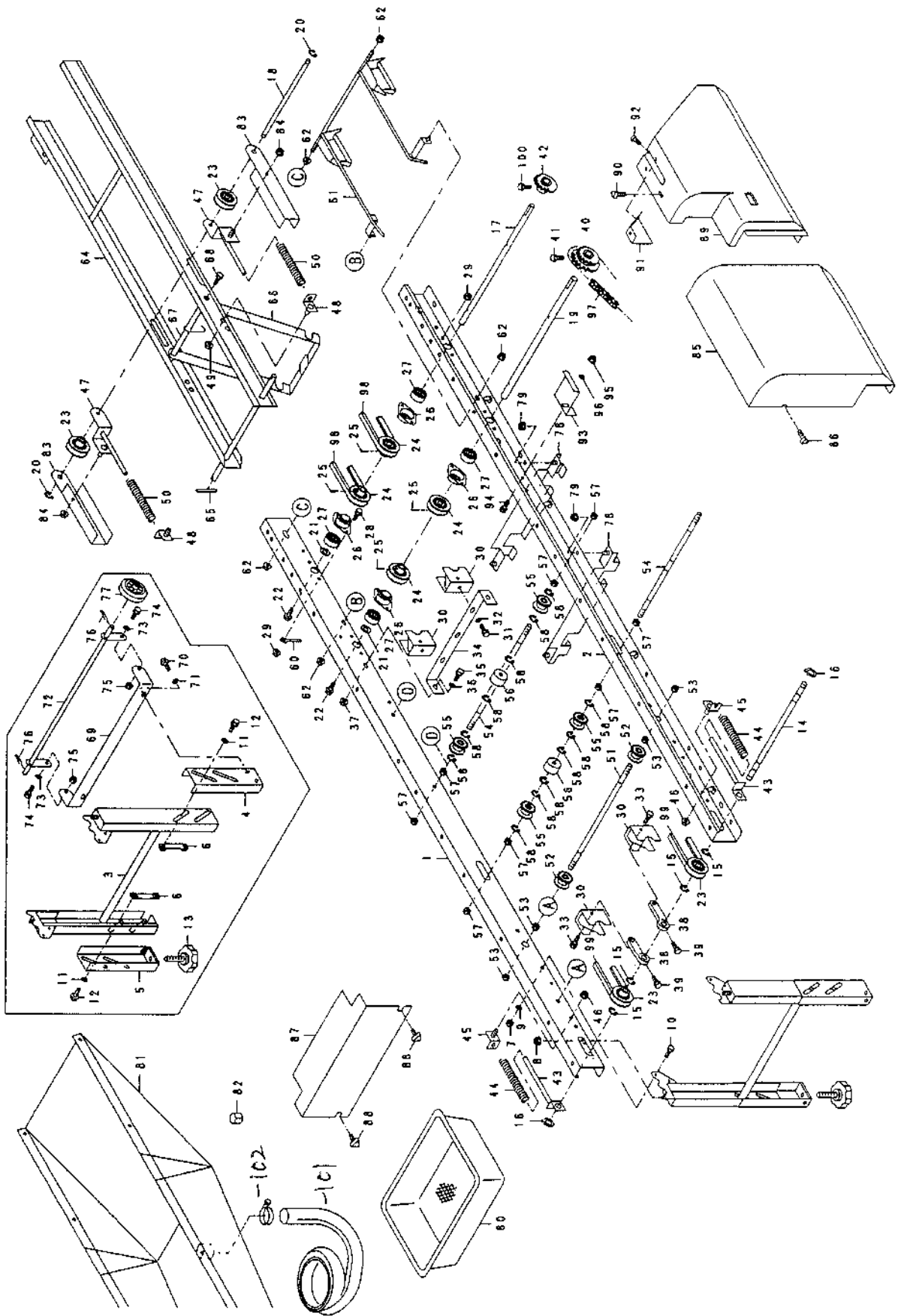


1. 搬送レール関係 (AP-G220, AP-G220F)



図番	品番	品名	数量		備考
			G220	G220F	
1	24301-1111-1	レール左		1	
2	24301-1112-1	レール右		1	
3	24711-1131-1	レールスタンド上		2	
4	24711-1133-1	レールスタンド下1		2	
5	24711-1134-1	レールスタンド下2		2	
6	24711-1141-1	スタンド止金具		4	
7	01052-51060	タフロックナット		4	M6
8	02123-50080	フランジナット		4	M8
9	04013-50060	平座金		4	6*18*1.2
10	01050-50616	六角ボルト		4	M6*16
11	04013-55080	平座金		8	8*18*1.6
12	01020-00816	SWボルト		8	M8*16
13	24059-1124-2	アジャストノブ45		4	
14	24145-1211-2	搬送軸 1		1	
15	04613-50100	Eリング		4	E-10
16	04612-10120	軸用止め輪		2	S-12
17	24030-1127-1	搬送軸 3		1	
18	24020-1128-2	搬送軸 4		1	
19	24145-1214-1	搬送軸 4		1	
20	04613-50100	Eリング		2	E-10
21	24020-1159-1	スラストシム		2	
22	01020-50612	SWボルト		2	M6*12
23	24020-1129-1	搬送プーリ(穴径φ12)		4	
24	24001-1123-4	プーリ12(穴径φ15)		4	
25	05511-50330	ワピン		4	3.0*30
26	24030-1131-2	ヘアリングケース		4	
27	08141-06202	ホールヘアリング		4	6202DD
28	01050-50612	六角ボルト		8	M6*12
29	02124-50060	皿座ナット		8	M6
30	24145-1281-1	搬送プーリスレーバ		4	
31	01020-50625	SWボルト		2	M6*25
32	04012-50060	平座金		2	6*18*1.2
33	01052-50635	六角ボルト		2	M6*35
34	24145-1283-1	スクレーパトメ板		1	
35	01050-50612	六角ボルト		2	M6*12
36	04012-50060	平座金		2	6*18*1.2
37	02124-50060	皿座ナット		2	M6
38	24145-1286-1	スクレーパウケ 2(穴径φ12)		2	
39	01050-50616	六角ボルト		5	M6*16
40	24143-1133-1	スプロケット22-22.S15		1	
41	01250-50612	十字穴付六角ボルト		1	M6*12
42	24185-1126-1	スプロケット 23.S15		1	
43	24145-1171-3	テンションプレート 1		2	
44	24020-1176-2	テンションパネ		2	
45	24020-1172-1	テンションプレート 2		2	
46	02124-50060	皿座ナット		2	M6
47	24020-1173-3	テンションプレート 3		2	

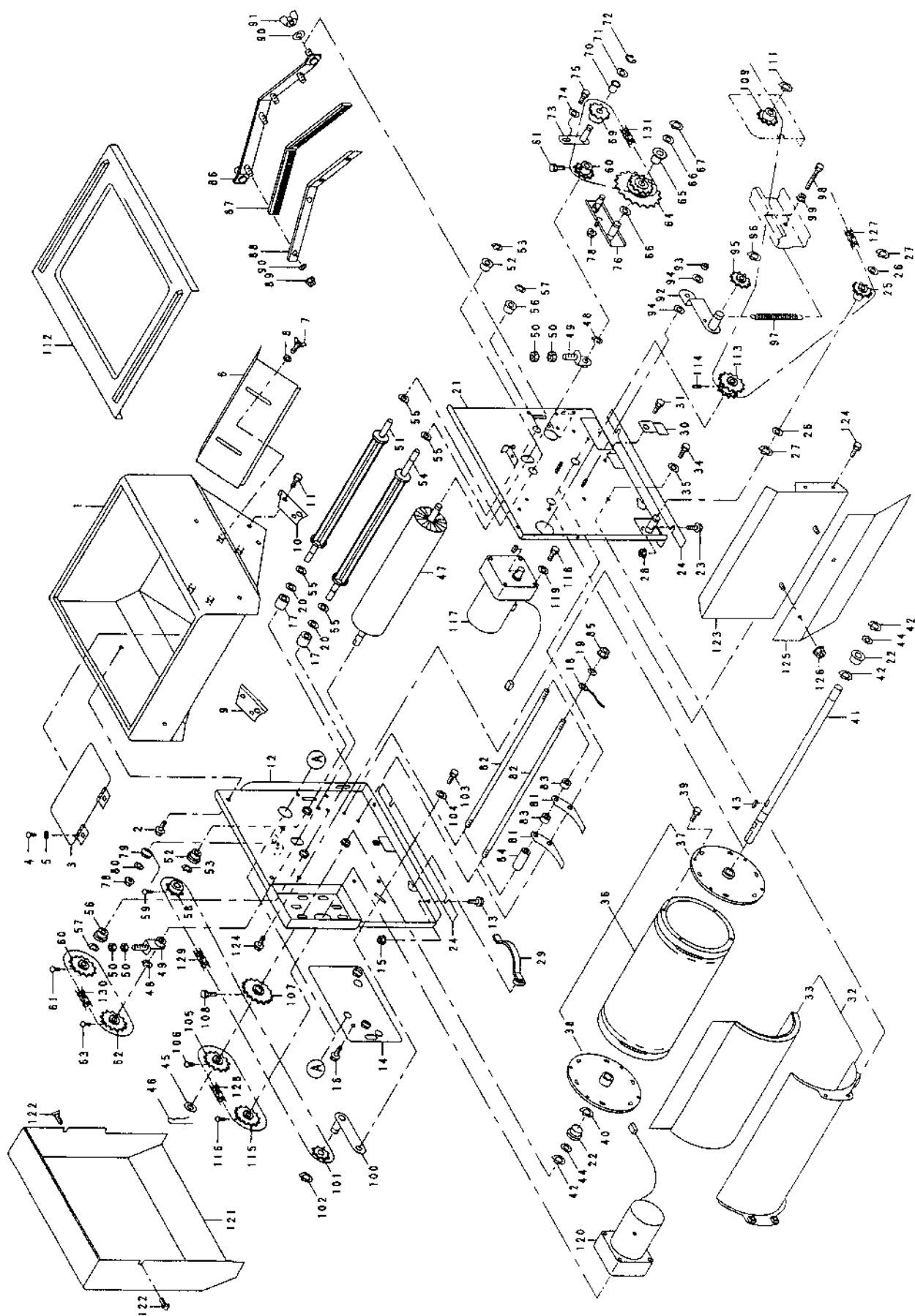
1. 搬送レール関係 (AP-G220, AP-G220F)



図番	品番	品名	数量		備考
			G220	G220F	
48	24020-1174-1	テンションプレート 4		2	
49	02124-50060	皿座ナット		2	M6
50	24020-1176-2	テンションパネ		2	
51	24031-1129-1	搬送ロール軸 2		2	
52	24031-1131-2	搬送ローラ		4	
53	02013-50080	六角ナット		8	M8
54	24145-1141-1	搬送ロール軸 3		3	
55	24031-1131-2	搬送ローラ		6	
56	24341-1134-1	搬送ローラ 2		3	
57	02013-50080	六角ナット		12	M8
58	04613-50060	E リング		18	E-6
59	061-9511	配線押エ		1	Φ8
60	061-9520	配線押エ		1	Φ6
61	24143-1157-1	箱受		1	
62	02124-50080	皿座ナット		4	M8
63	02124-50060	皿座ナット		2	M6
64	24301-1151-1	補助レール		1	
65	05411-00420	スプリングピン		2	4.0*20
66	24301-1153-1	補助レール付属 A		1	
67	24301-1155-1	補助レール付属 B		1	
68	01020-50816	SWボルト		2	M8*16
	24711-9120-1	キャスターアッソ		1	69~77
69	24711-9118-1	キャスター支点 1		1	
70	01152-50820	SWボルト		2	M8*20
71	04013-50080	平座金		2	8*18*1.6
72	24711-9119-1	キャスター支点 2		1	
73	04013-50080	平座金		2	8*18*1.6
74	01020-50820	六角ボルト		2	M8*20
75	02505-50080	タロックナット		2	M8
76	05511-50320	ワリピン		2	3.0*20
77	24115-9117-1	車輪		2	
78	24145-2313-1	靱受けレール 1		2	
79	02124-50060	皿座ナット		4	M6
80	24059-2311-2	靱受け		1	
81	24020-4211-5	排水受け		1	
82	24145-4529-1	排水付属 2		1	
83	24020-6125-1	ベルトカバー		2	
84	02124-50060	皿座ナット		2	M6
85	24375-6112-1	カバー 2		1	
86	01406-50612	ノボボルト KTB 2		1	M6*12
87	24173-6113-1	カバー 3		1	
88	01406-50612	ノボボルト KTB 2		2	M6*12
89	24143-6114-1	カバー 4		1	
90	01406-50612	ノボボルト KTB 2		1	M6*12
91	24115-6129-1	カバー 4補助	1	—	
92	03054-50612	ナベ小ネジ	2	—	M6*12
93	24143-6121-1	カバー 4止め金具		1	

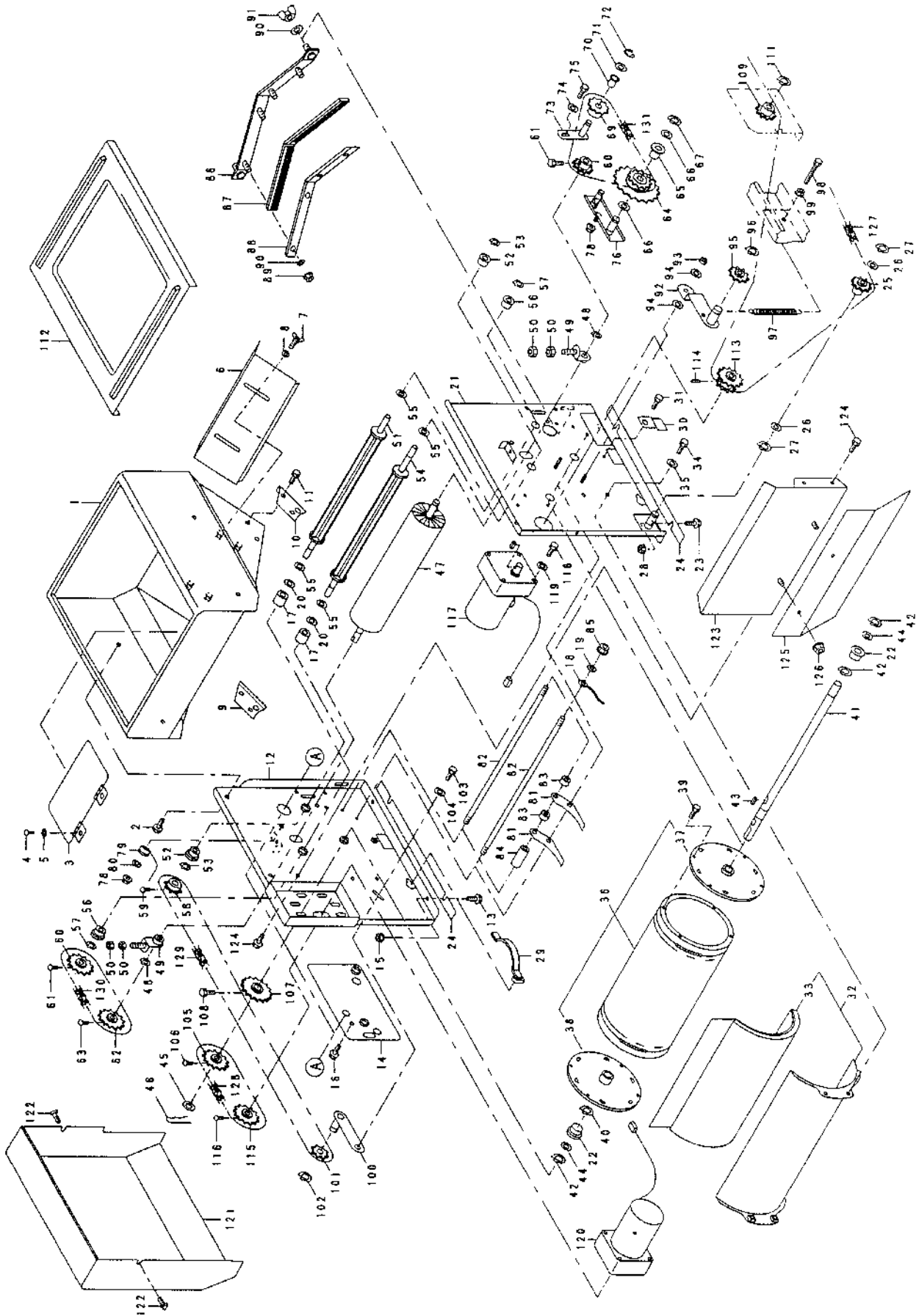
図番	品番	品名	数量		備考
			G220	G220F	
1	24371-2020-1	播種装置アッソ		1	1~13f
	24187-2111-1	播種ホッパ		1	
2	01020-50612	SWホルト		4	M6*12
3	24187-2121-1	点検フタ		1	
4	03007-00612	ハイト小ネジ		2	M6*12
5	04512-50060	SW		2	M6
6	24030-2112-1	糊シヤッタ		1	
7	01850-50612	蝶ホルト		2	M6*12
8	04013-50060	平座金		2	6*18*1.2
9	24187-2113-1	軸受 1		1	
10	24171-2114-2	軸受 2		1	
11	01242-50612	十字穴付六角ホルトSPW		4	M6*12
12	24187-2211-1	ホッパ台 1		1	
13	01050-50616	六角ホルト		2	M6*16
14	24187-2215-1	ホッパ台 1付属		1	
15	02124-50060	皿座ナット		2	M6
16	01020-50612	SWホルト		5	M6*12
17	24187-2216-1	カクハンロールカラー		2	
18	24145-5133-1	アース線(2sq*1m)		1	
19	04412-50060	外歯座金(皿型)		1	M6
20	56302-2616-1	駆動ローラオサエサガネ		2	
21	24375-2212-1	ホッパ台 2		1	
22	24058-2223-1	ブッシュ		2	
23	01050-50616	六角ホルト		2	M6*16
24	24187-2272-1	ホッパ台シム		2	
25	24030-2241-1	テンションブローケット T11		1	
26	53022-4483-1	テンションブーリ座金		2	
27	04612-10150	軸用止め輪		2	S-15
28	02124-50060	皿座ナット		2	M6
29	24030-1166-1	ガイドバネ		2	
30	24145-1168-1	ガイド調節板		2	
31	01407-50612	化粧ネジ NO.3型		2	M6*12
32	24171-2213-1	ロールガイド		1	33を含む
33	24171-2214-1	ロールガイドシート		1	
34	01020-50612	SWホルト		4	M6*12
35	04013-50060	平座金		4	6*18*1.2
36	24171-2216-1	播種ロール		1	37.38.39を含む
37	24058-2217-2	播種ロールフランジ		1	
38	24058-2228-2	播種ロールフランジ		1	
39	03501-50416	ナベタッピンネジ		8	M4*16
40	04612-10150	軸用止め輪		2	S-15
41	24058-2218-5	播種ロール軸		1	
42	04612-10150	軸用止め輪		2	S-15
43	05712-05515	キー両丸		1	5*5*15
44	53022-4483-1	テンションブーリ座金		2	
45	53042-3428-1	チェン軸座金		1	
46	05516-50160	止めピン(B形)		1	R16B

2. 播種装置関係 (AP-G220, AP-G220F)

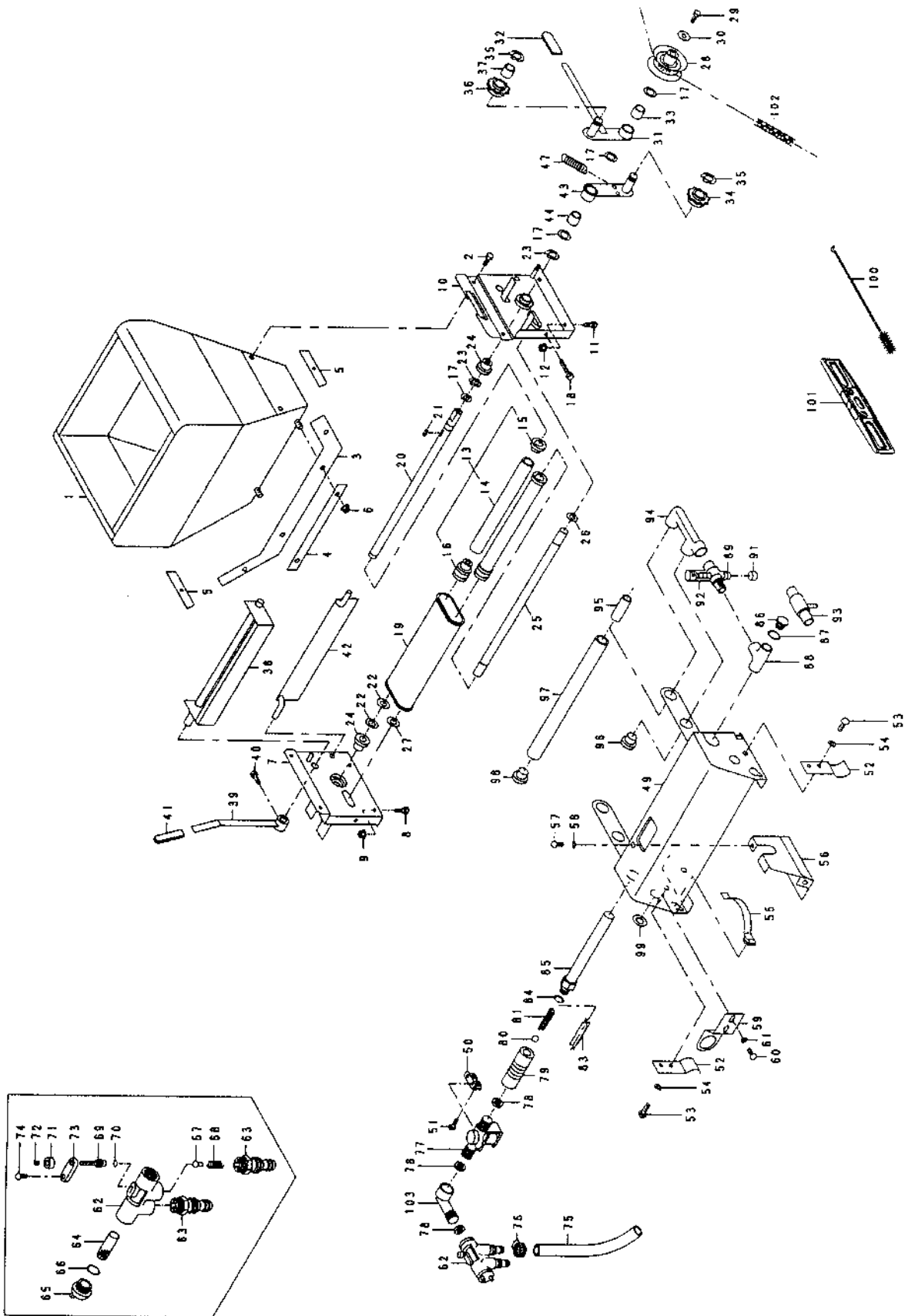


図番	品番	品名	数量		備考
			G220	G220F	
47	24030-2219-1	ロールブラシ		1	
48	04612-10100	軸用止め輪		2	S-10
49	24030-2221-2	ロールアシヤスタ		2	
50	02013-50060	六角ナット		4	M6
51	24058-2225-4	攪拌ロール		1	
52	24011-1171-2	モートル用ブッシュ		2	
53	04612-10100	軸用止め輪		2	S-10
54	24171-2224-1	供給ロール		1	
55	24185-2227-1	供給ロールシム		4	
56	24011-1171-2	モートル用ブッシュ		2	
57	04612-10100	軸用止め輪		2	S-10
58	24058-2261-2	スプロケット12		1	
59	01250-50612	十字穴付六角ホルト		1	M6*12
60	24171-2278-1	スプロケット 13T(P6.35)		2	
61	03456-00608	六角穴付止ネジ(クボミ先)		2	M6*8
62	24171-2279-1	スプロケット 22T(P6.35)		1	
63	03456-00608	六角穴付止ネジ(クボミ先)		1	M6*8
64	24781-2819-1	カウンタスプロケット 12-50		1	
65	56058-3214-1	テンションアームブッシュ		1	
66	53022-4483-1	テンションプーリ座金		2	
67	04612-10150	軸用止め輪		1	S-15
68	828-2192	フランジブッシュ		1	80F-1220
69	24781-2822-1	カウンタスプロケット 22		1	
70	828-2192	フランジブッシュ		1	80F-1220
71	04012-50120	平座金		1	12*22*1.6
72	04613-50100	Eリング		1	E-10
73	24781-2841-1	テンションアーム		1	
74	04013-50060	平座金		1	6*18*1.2
75	01020-50616	SWホルト		1	M6*16
76	24872-2824-2	排粕カウンタ 2		1	
77	04612-10150	軸用止め輪		2	S-15
78	02124-50060	皿座ナット		2	M6
79	24173-2264-1	チェンハリバネ		1	
80	04013-50060	平座金		1	6*18*1.2
	24171-2220-1	スクレーパセット		1	81~84
81	24058-2229-1	ロールスクレーパ		56	
82	24058-2231-1	スクレーパ止め軸		2	
83	24171-2232-1	カラー 15-10-4		55	
84	24171-2233-1	カラー 15-10-45.5		2	
85	02124-50060	皿座ナット		4	M6
86	24058-2235-2	ブラシ受台		1	
87	24030-2236-1	掃除ブラシ		2	
88	24058-2237-2	掃除ブラシ押エ		1	
89	02124-50060	皿座ナット		4	M6
90	04013-50060	平座金		2	6*18*1.2
91	02800-50060	蝶ナット		2	M6
92	24058-2246-1	テンションアーム 1		1	

2. 播種装置関係 (AP-G220, AP-G220F)

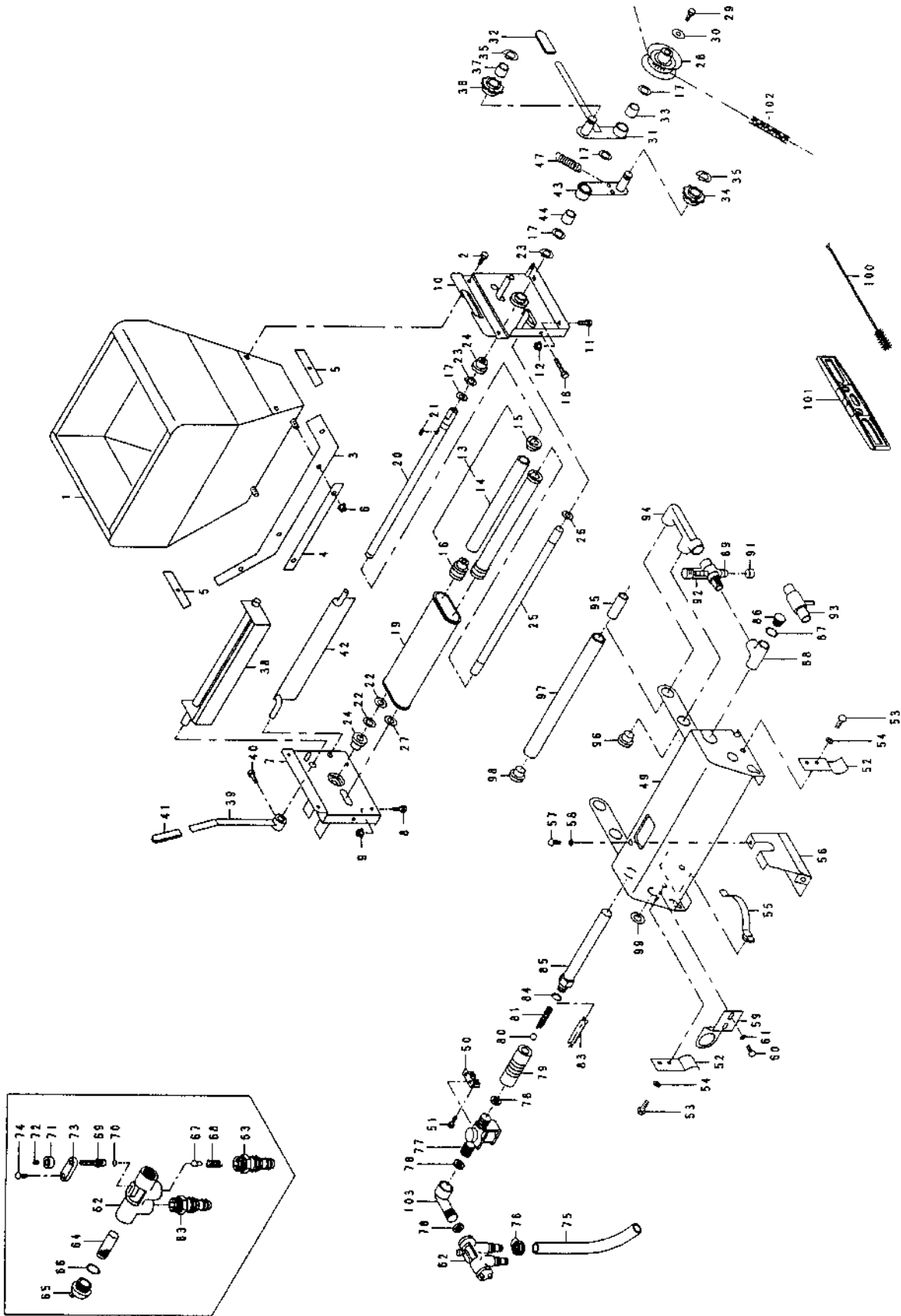


3. 覆土灌水装置関係 (AP-G220, AP-G220F)



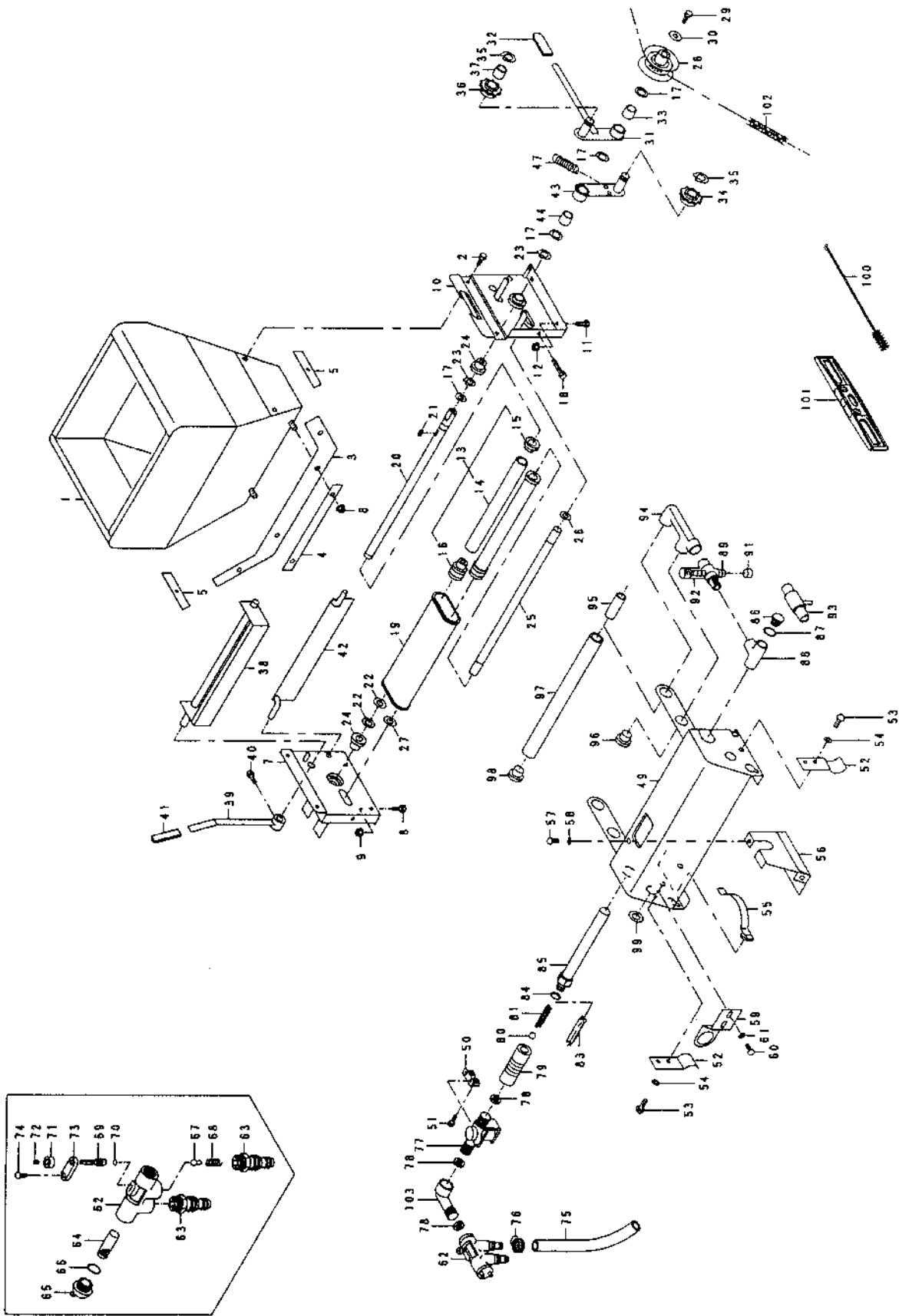
図番	品番	品名	数量		備考
			G220	G220F	
1	24143-3111-2	覆土ホッパ		1	
2	01020-50612	SWホルト		4	M6*12
3	24143-3112-2	覆土布		1	
4	24020-3113-1	布押エ		1	
5	24143-3117-1	覆土布押エ 2		2	
6	02124-50060	皿座ナット		4	M6
7	24185-3211-1	覆土ホッパ台 1		1	
8	01050-50616	六角ホルト		2	M6*16
9	02124-50060	皿座ナット		2	M6
10	24185-3212-1	覆土ホッパ台 2		1	
11	01050-50616	六角ホルト		2	M6*16
12	02124-50060	皿座ナット		2	M6
13	24020-3260-1	覆土ローASSY		2	14.15.16
14	24020-3115-2	覆土ロー		2	
15	24020-3116-2	覆土ローフランジ		2	
16	24020-3117-2	覆土ローフランジ 2		2	
17	53022-4483-1	テンションプーリ座金		4	
18	01052-50650	六角ホルト		2	M6*50
19	24020-3229-3	コンペアベルトミニ		1	
20	24020-3218-1	コンペア軸 1		1	
21	05712-05515	キー両丸		1	5*5*15
22	53042-3428-1	チェン軸座金		2	
23	04612-10150	軸用止め輪		2	S-15
24	24058-2223-1	ブッシュ		2	
25	24073-3219-1	コンペア軸 2		1	
26	53022-4483-1	テンションプーリ座金		1	
27	53042-3428-1	チェン軸座金		1	
28	24058-2243-3	リングスプロケット 12		1	
29	01020-50612	SWホルト		1	M6*12
30	04014-50060	平座金		1	6*22*2.3
31	24030-3224-1	クラッチアーム 2		1	
32	24051-2133-2	アームキャップ		1	
33	24030-3232-1	ブッシュ 15-19-18		1	
34	24030-2241-1	テンションスプロケット T11		1	
35	04612-10150	軸用止め輪		1	S-15
36	24726-2241-1	テンションスプロケット 13T		1	
37	56058-3214-1	テンションアーム ブッシュ		1	
38	24020-3228-2	覆土シャッタ		1	
39	24030-3228-1	覆土ブラシアーム		1	
40	01050-50612	六角ホルト		1	M6*12
41	24051-2133-2	アームキャップ		1	
42	24020-3234-1	ハイト板		1	
43	24030-3231-1	テンションアーム 3		1	
44	24030-3232-1	ブッシュ 15-19-18		1	
45	24030-2241-1	テンションスプロケット T11		1	
46	04612-10150	軸用止め輪		1	S-15
47	24068-3241-1	テンションパネ 1		1	

3. 覆土灌水装置関係 (AP-G220, AP-G220F)

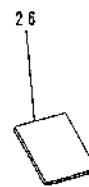
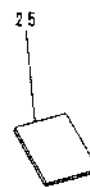
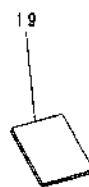
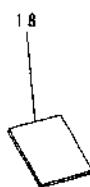
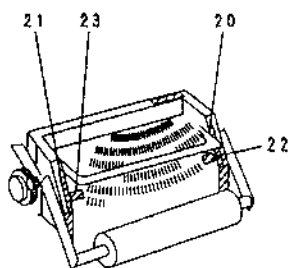
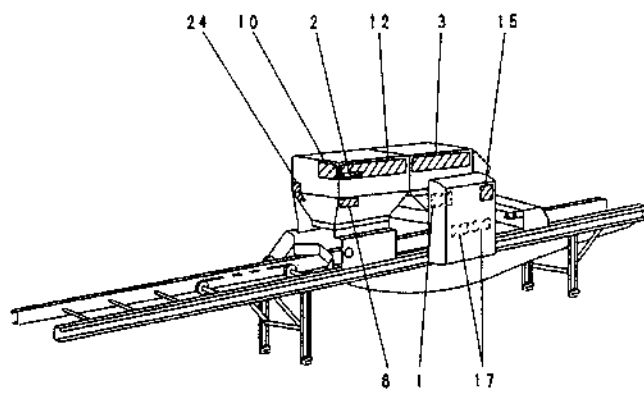
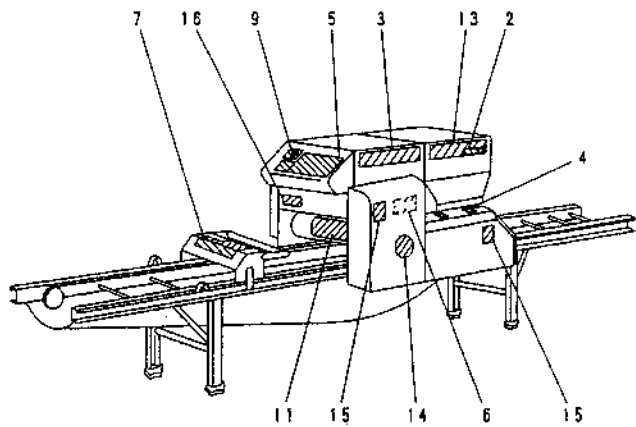


図番	品番	品名	数量		備考
			G220	G220F	
48	24185-4010-1	灌水装置完備	1		49~99.103含む
49	24173-4211-1	灌水箱	1		
50	24058-4117-4	受け金具	1		
51	03024-50612	ナベ小ネジSW	2		M6*12
52	24145-4181-1	箱引手	2		
53	03024-50612	ナベ小ネジSW	2		M6*12
54	04013-50060	平座金	2		6*18*1.2
55	24030-1166-1	ガイドパネ	2		
56	24173-4217-1	下カバー	1		
57	03024-50612	ナベ小ネジSW	2		M6*12
58	04012-50060	平座金	2		6*13*1.0
59	24173-4219-1	ブラケット	1		
60	03054-50612	ナベ小ネジ	2		M6*12
61	04012-50060	平座金	2		6*13*1.0
	24030-4120-2	マニホールドアツシ	1		62~74
62	24059-4131-3	マニホールド	1		
63	24030-4141-2	ホースジョイント	2		
64	24059-4139-2	フィルタ	1		
65	24059-4133-2	キャップ 1	1		
66	04812-00200	Oリング	3		P20
67	24030-4132-1	バルブ	1		
68	24059-4138-4	押シパネ	1		
69	24059-4134-2	ニードル	1		
70	04812-00060	Oリング	1		P6
71	24059-4135-3	ノブ	1		
72	03455-00606	六角穴付止ネジ(平先)	1		M6*6
73	24059-4136-2	プレート	1		
74	03054-50412	ナベ小ネジ	1		M4*12
75	24059-4143-1	リリーフホース	1		
76	24145-4187-1	ホースバンド 20	2		
77	24051-4142-1	電磁弁	1		
78	24030-4158-1	パッキン	3		
	24059-4110-1	メーターアツシ	1		79~81.83.84
79	24059-4119-4	メーター(流量計)	1		
80	24030-4156-1	ホール 3	1		
81	24030-4155-3	フロープリング	1		
82	24030-4153-2	フローソケット	1		
83	24030-4157-2	ストップ	1		
84	04812-00150	Oリング	1		P15
85	24059-4121-4	フローパイプ	1		82を含む
86	24059-4133-2	キャップ 1	1		
87	04812-00200	Oリング	1		P20
88	24115-4118-1	チース	1		
89	24115-4123-2	バキュームヘッド	1		90を含む
90	24115-4124-1	ジェットノズル	1		
91	24115-4186-2	キャップ 3	1		
92	24051-4138-2	スポイト	1		

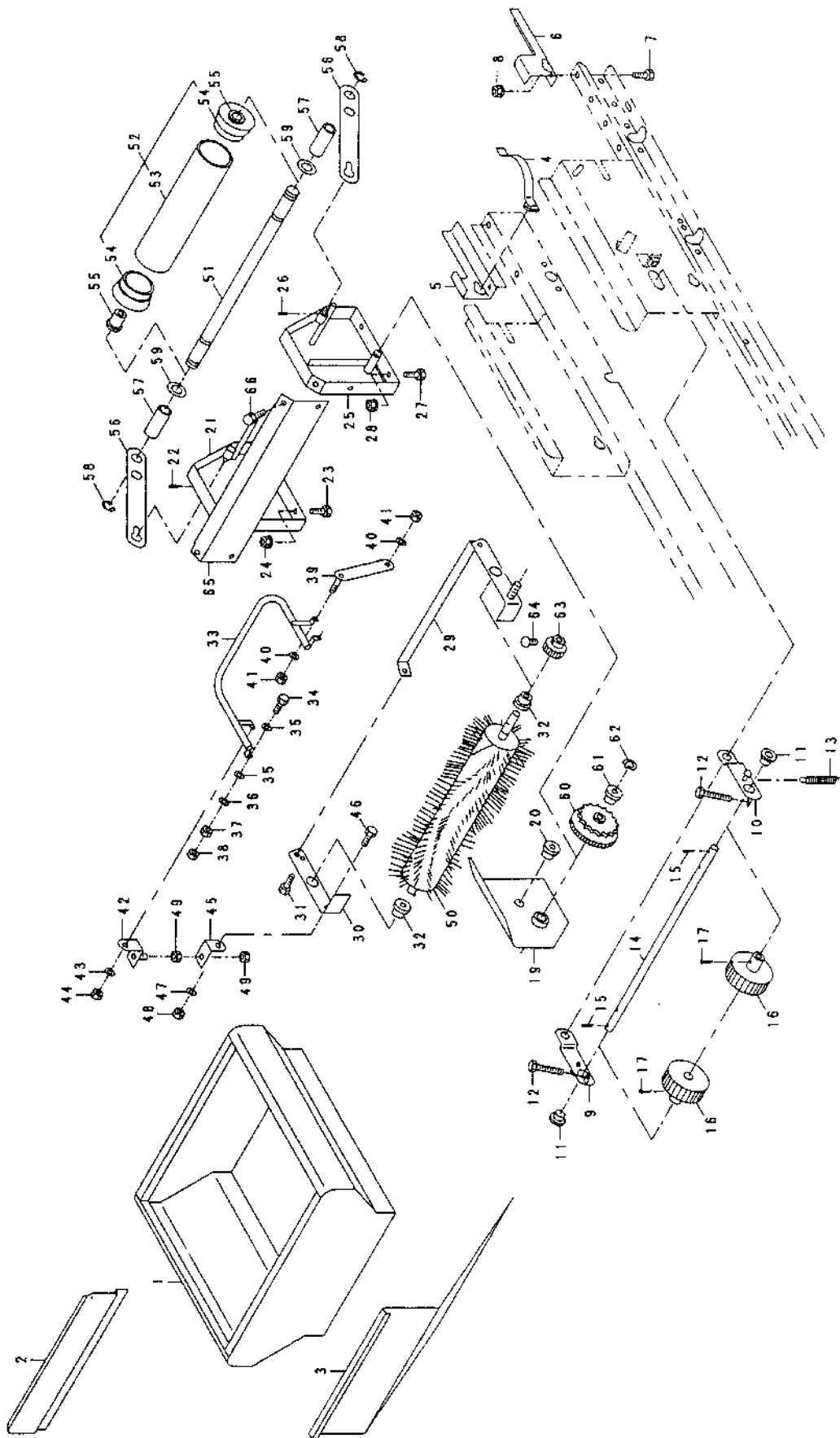
3. 覆土灌水装置関係 (AP-G220, AP-G220F)



5. マーク関係 (AP-G220, AP-G220F)

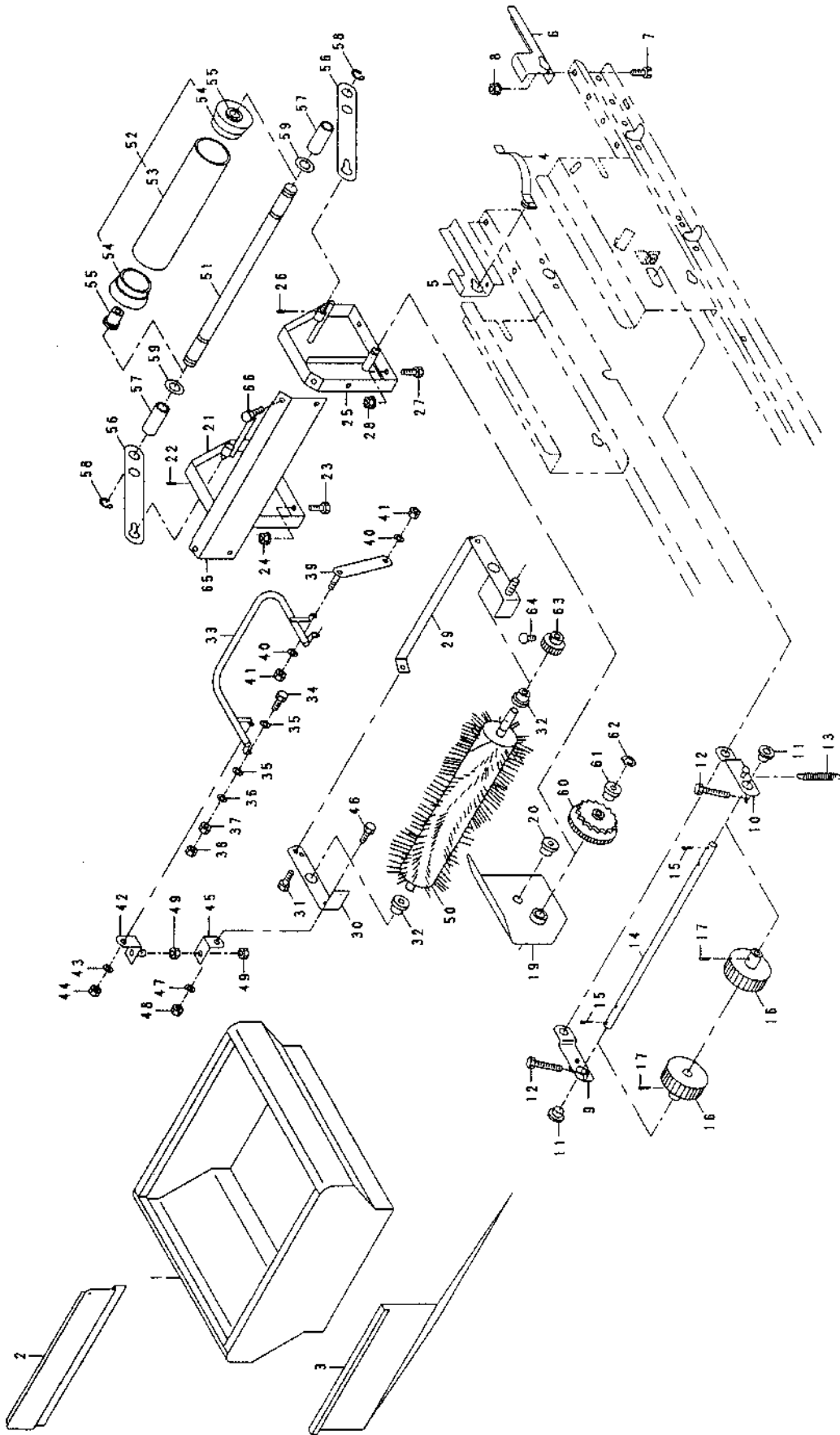


6. 床土装置(アタッチメント)関係 (AP-G220F)

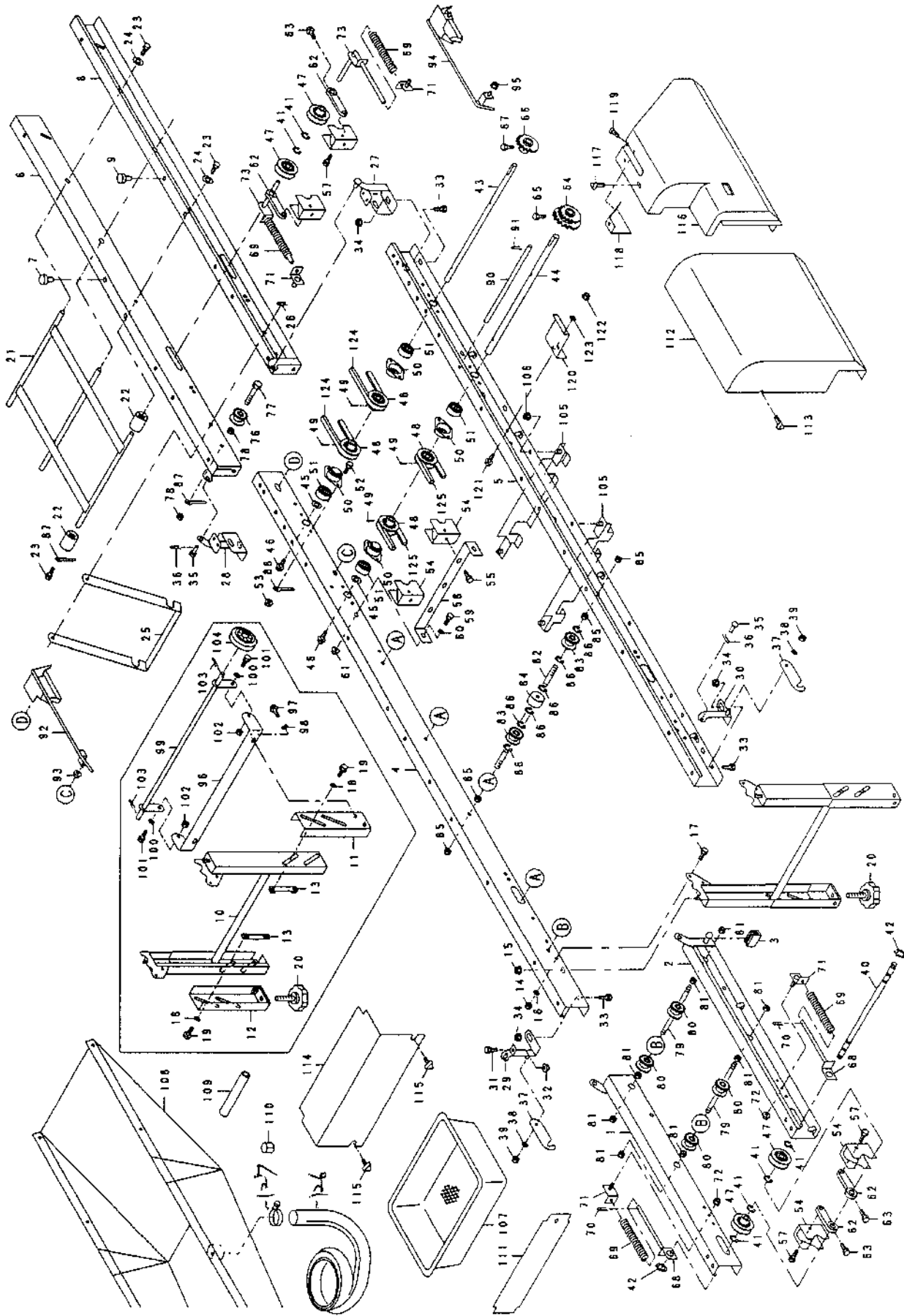


図番	品番	品名	数量		備考
				G220F	
1	24804-9312-1	補助ホッパ 2	1		
2	24101-3319-1	反転板	1		
3	24144-3362-2	仕切板	1		
4	24030-1161-1	ガイドパネ	2		
5	24144-1164-1	ガイドパネ台 1	1		
6	24144-1165-1	ガイドパネ台 2	1		
7	01050-50616	六角ボルト	2		M6*16
8	02124-50060	皿座ナット	2		M6
9	24804-3311-1	送りアーム 1	1		
10	24804-3312-1	送りアーム 2	1		
11	53322-2746-1	アーム 2 ブッシュ	2		
12	01052-50670	六角ボルト	2		M6*70
13	53047-3524-1	テンションスプリング 2	2		
14	24144-3315-1	送り軸 1	1		
15	05511-50320	ワリピン	2		3.0*20
16	24069-3239-1	送りロール	2		
17	05511-50320	ワリピン	2		3.0*20
18	04613-50120	Eリング	2		E-12
19	24152-3357-2	遮へい板	1		
20	53322-2746-1	アーム 2 ブッシュ	1		
21	24144-3325-3	ブラシベース 1	1		
22	05411-00418	スプリングピン	1		4.0*18
23	01050-50616	六角ボルト	2		M6*16
24	02124-50060	皿座ナット	2		M6
25	24144-3326-3	ブラシベース 2	1		
26	05411-00418	スプリングピン	1		4.0*18
27	01050-50616	六角ボルト	2		M6*16
28	02124-50060	皿座ナット	2		M6
29	24144-3327-1	ブラシアーム 1	1		
30	24144-3328-2	ブラシアーム 2	1		
31	01020-50612	SWボルト	1		M6*12
32	53322-2746-1	アーム 2 ブッシュ	2		
33	24144-3332-1	調節レバー	1		
34	01152-51235	六角ボルト	2		M12*35
35	04516-10120	皿パネ座金	4		M12
36	04013-50120	平座金	2		12*26*2.3
37	02013-50120	六角ナット(並)	2		M12
38	02012-50120	六角ナット(並) 3種	2		M12
39	24144-3351-2	調節ロッド	1		
40	04013-50060	平座金	2		6*18*1.2
41	02505-50060	タフロックナット	2		M6
42	24144-3352-1	アジャストベース 1	1		
43	04013-50060	平座金	1		6*18*1.2
44	02505-50060	タフロックナット	1		M6
45	24144-3353-1	アジャストベース 2	1		
46	01050-50616	六角ボルト	1		M6*16
47	04013-50060	平座金	1		6*18*1.2

6. 床土装置(アタッチメント)関係 (AP-G220F)

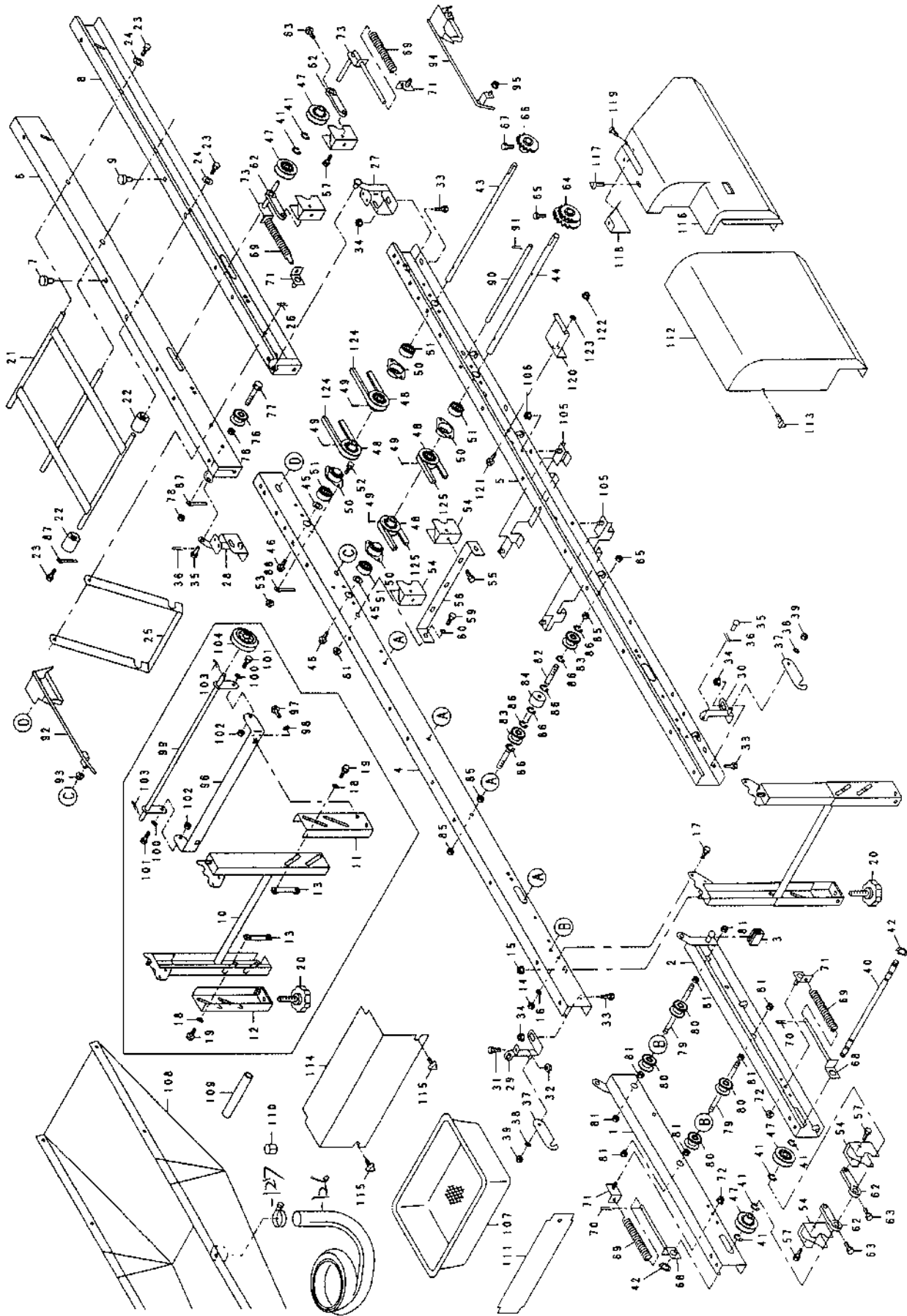


7. 搬送レール関係 (AP-G320, AP-G320F)



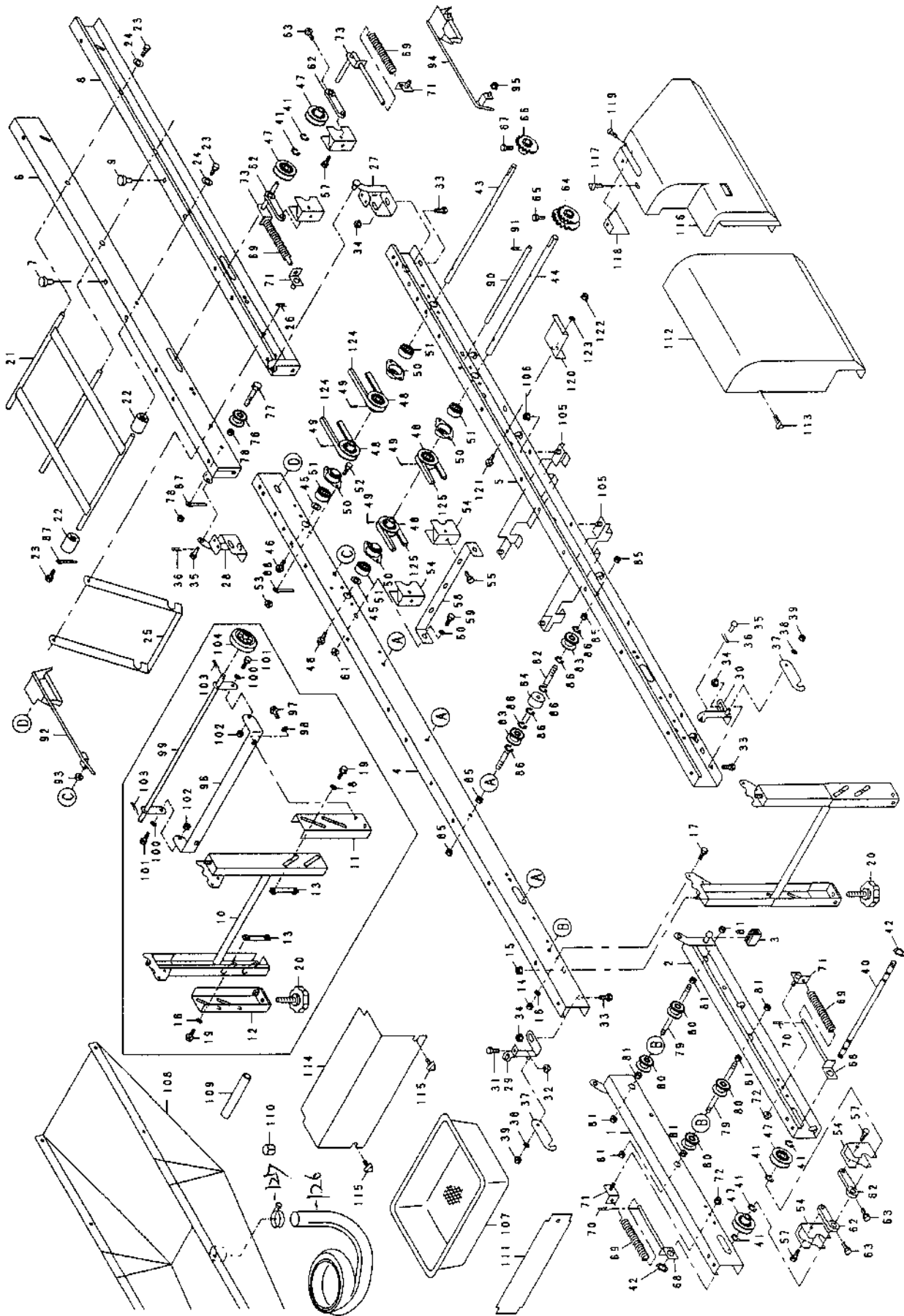
図番	品番	品名	数量		備考
			G320	G320F	
1	24187-1111-2	レール1左		1	
2	24187-1112-2	レール1右		1	
3	24187-1144-1	レール1パッキン		2	
4	24375-1113-2	レール2左		1	
5	24375-1114-2	レール2右		1	
6	24187-1115-1	レール3左		1	
7	04981-80916	差込みバンパー		2	
8	24187-1116-1	レール3右		1	
9	04981-80916	差込みバンパー		2	
10	24711-1131-1	レールスタント上		2	
11	24711-1133-1	レールスタント下1		2	
12	24711-1134-1	レールスタント下2		2	
13	24711-1141-1	スタント止金具		4	
14	01052-51060	タロックナット		4	M6
15	02123-50080	フランジナット		4	M8
16	04013-50060	平座金		4	6*18*1.2
17	01050-50616	六角ボルト		4	M6*16
18	04013-50080	平座金		8	8*18*1.6
19	01020-00816	SWボルト		8	M8*16
20	24059-1124-2	アジャストノブ45		4	
21	24059-1121-2	レール3ツナギ		1	
22	24059-1122-1	ローラ30-11-40		6	
23	01020-50816	SWボルト		4	M8*16
24	04012-50080	平座金		4	8*16*1.2
25	24145-1123-1	ステー		1	
26	05515-50060	止めピン(A形)		2	R6A
27	24111-1181-1	蝶番1		1	
28	24111-1182-1	蝶番2		1	
29	24145-1183-1	蝶番3		1	
30	24145-1184-1	蝶番4		1	
31	01050-50612	六角ボルト		4	M6*12
32	02124-50060	皿座ナット		4	M6
33	01152-50816	六角ボルト		4	M8*16
34	02124-50080	皿座ナット		4	M8
35	24111-1185-1	支点ピン10-18		2	
36	05515-50100	止めピン(A形)		2	R10A
37	24145-1125-1	蝶番補助金具		2	
38	04013-50080	平座金		2	8*18*1.6
39	02505-50080	タロックナット		2	M8
40	24145-1211-2	搬送軸1		1	
41	04613-50100	Eリング		4	E-10
42	04612-10120	軸用止め輪		2	S-12
43	24030-1127-1	搬送軸3		1	
44	24145-1214-1	搬送軸4		1	
45	24020-1159-1	スラストム		2	
46	01020-50612	SWボルト		2	M6*12
47	24020-1129-1	搬送ブーリ(穴径Φ12)		4	

7. 搬送レール関係 (AP-G320, AP-G320F)

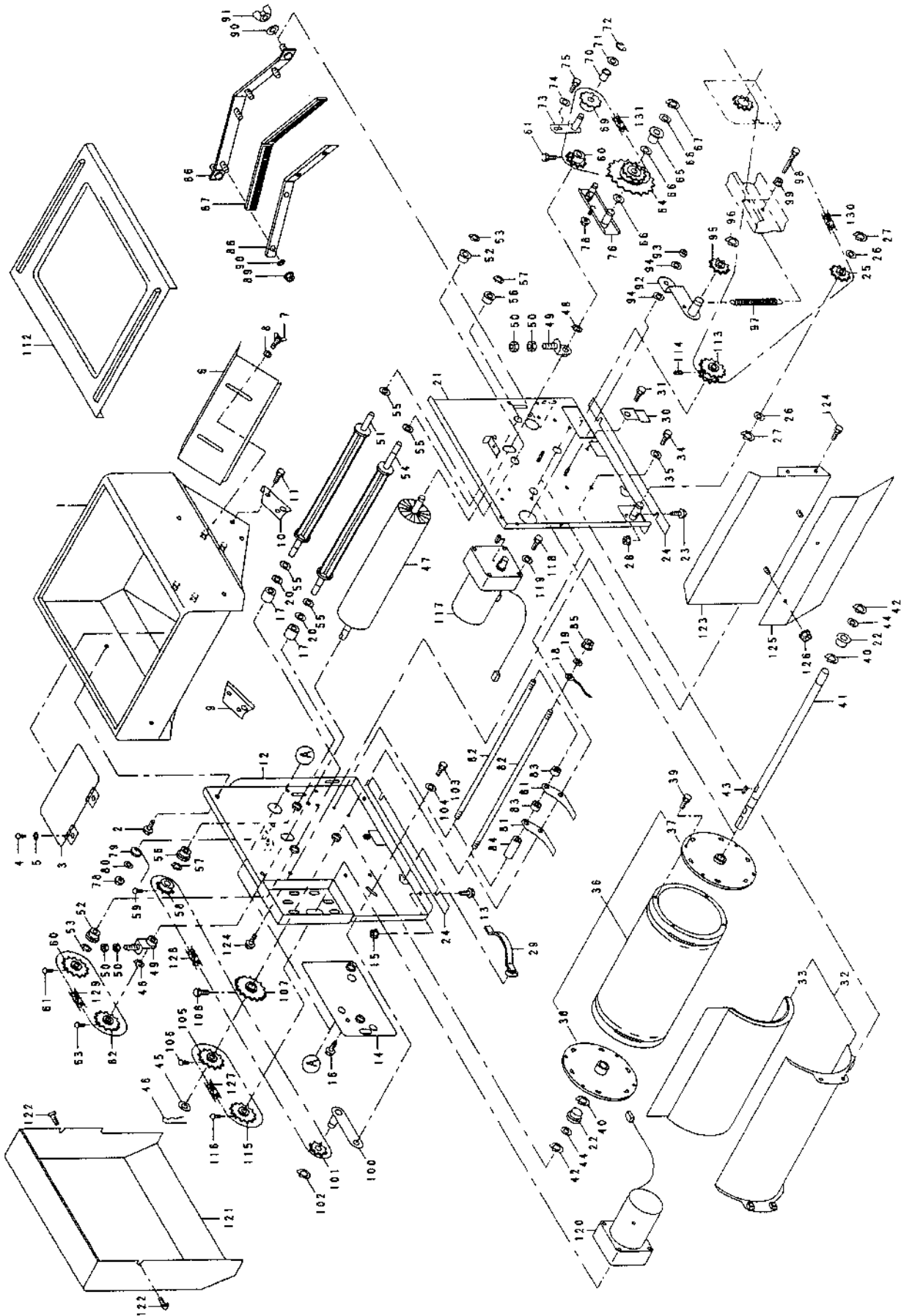


図番	品番	品名	数量		備考
			G320	G320F	
48	24001-1123-4	ブーリ12(穴径Φ15)	4		
49	05511-50330	ワリピン	4		3.0*30
50	24030-1131-2	ヘアリングケース	4		
51	08141-06202	ホールヘアリング	4		6202DD
52	01050-50612	六角ボルト	8		M6*12
53	02124-50060	皿座ナット	8		M6
54	24145-1281-1	搬送ブーリスクレハ	6		
55	01020-50625	SWボルト	2		M6*25
56	04012-50060	平座金	2		6*18*1.2
57	01052-50635	六角ボルト	4		M6*35
58	24145-1283-1	スクレーパトメ板	1		
59	01050-50612	六角ボルト	2		M6*12
60	04012-50060	平座金	2		6*18*1.2
61	02124-50060	皿座ナット	2		M6
62	24145-1286-1	スクレーパウケ 2(穴径Φ12)	4		
63	01050-50616	六角ボルト	10		M6*16
64	24145-1133-1	スプロケット 12-22.S15	1		
65	01250-50612	十字穴付六角ボルト	1		M6*12
66	24030-1264-1	スプロケット 13.S15	1		
67	01250-50612	十字穴付六角ボルト	1		M6*12
68	24145-1171-3	テンションプレート 1	2		
69	24020-1176-2	テンションパネ	4		
70	24145-1295-1	止めピン S	2		R10A
71	24020-1172-1	テンションプレート 2	4		
72	02124-50060	皿座ナット	4		M6
73	24145-1175-2	テンションプレート 5	2		
74	04013-50120	平座金	2		12*26*2.3
75	04613-50100	Eリング	2		E-10
76	24031-1131-2	搬送ローラ	2		
77	01152-50855	六角ボルト	2		M8*55
78	02013-50080	六角ナット	4		M8
79	24031-1129-1	搬送ロール軸 2	3		
80	24031-1131-2	搬送ローラ	6		
81	02013-50080	六角ナット	16		M8
82	24145-1141-1	搬送ロール軸 3	4		
83	24031-1131-2	搬送ローラ	8		
84	24241-1134-1	搬送ローラ 2	4		
85	02013-50080	六角ナット	16		M8
86	04613-50060	Eリング	24		E-6
87	061-9511	配線押エ	3		Φ8
88	061-9520	配線押エ	1		Φ6
89	24031-1129-1	搬送ロール軸 2	1		
90	24111-1137-1	ベルト止め	1		
91	05515-50060	止めピン (A形)	2		R6A
92	24145-1157-1	箱受左	1		
93	02124-50060	皿座ナット	2		M6
94	24145-1158-1	箱受右	1		

7. 搬送レール関係 (AP-G320, AP-G320F)

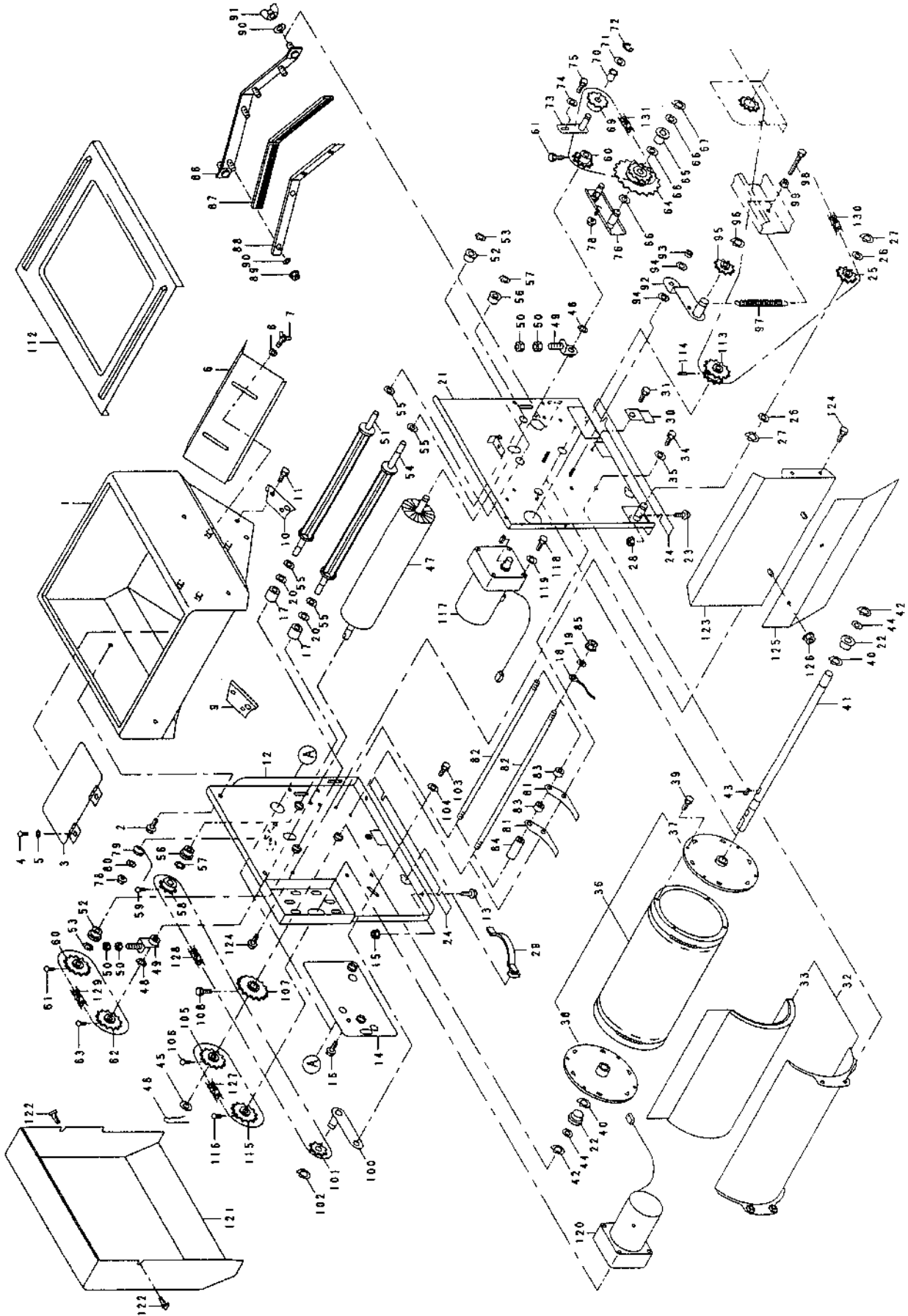


8. 播種裝置關係 (AP-G320, AP-G320F)



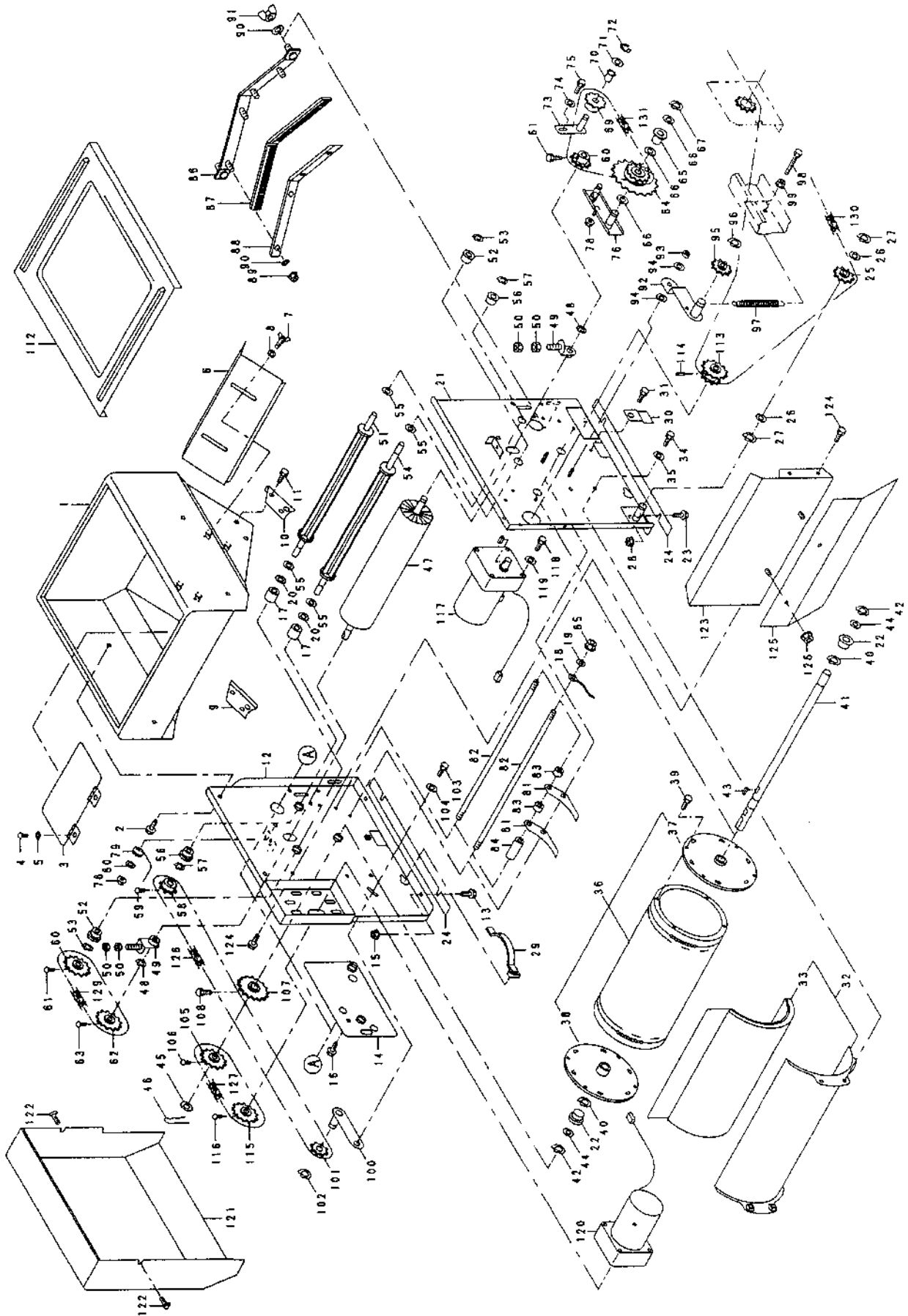
図番	品番	品名	数量		備考
			G320	G320F	
	24375-2020-1	播種装置アッソ		1	1~131
1	24187-2111-1	播種ホッパ		1	
2	01020-50612	SWボルト		4	M6*12
3	24187-2121-1	点検フタ		1	
4	03007-00612	バインド小ネジ		2	M6*12
5	04512-50060	SW		2	M6
6	24030-2112-1	糊シャッタ		1	
7	01850-50612	蝶ボルト		2	M6*12
8	04013-50060	平座金		2	6*18*1.2
9	24187-2113-1	軸受 1		1	
10	24171-2114-2	軸受 2		1	
11	01242-50612	十字穴付六角ボルトSPW		4	M6*12
12	24187-2211-1	ホッパ台 1		1	
13	01050-50616	六角ボルト		2	M6*16
14	24187-2215-1	ホッパ台 1付属		1	
15	02124-50060	皿座ナット		2	M6
16	01020-50612	SWボルト		5	M6*12
17	24187-2216-1	カクハンロールカラー		2	
18	24145-5133-1	アース線(2sg*1m)		1	
19	04412-50060	外歯座金(皿型)		1	M6
20	56302-2616-1	駆動ローオサエザガネ		2	
21	24375-2212-1	ホッパ台 2		1	
22	24058-2223-1	ブッシュ		2	
23	01050-50616	六角ボルト		2	M6*16
24	24187-2272-1	ホッパ台シム		2	
25	24030-2241-1	テンションスプロケット T11		1	
26	53022-4483-1	テンションプーリ座金		2	
27	04612-10150	軸用止め輪		2	S-15
28	02124-50060	皿座ナット		2	M6
29	24030-1166-1	ガイドバネ		2	
30	24145-1168-1	ガイド調節板		2	
31	01407-50612	化粧ネジ NO.3型		2	M6*12
32	24171-2213-1	ロールガイド		1	33を含む
33	24171-2214-1	ロールガイドシート		1	
34	01020-50612	SWボルト		4	M6*12
35	04013-50060	平座金		4	6*18*1.2
36	24171-2216-1	播種ロール		1	37.38.39を含む
37	24058-2217-2	播種ロールフランジ		1	
38	24058-2228-2	播種ロールフランジ		1	
39	03501-50416	ナベタッピンネジ		8	M4*16
40	04612-10150	軸用止め輪		2	S-15
41	24058-2218-5	播種ロール軸		1	
42	04612-10150	軸用止め輪		2	S-15
43	05712-05515	キー両丸		1	5*5*15
44	53022-4483-1	テンションプーリ座金		2	
45	53042-3428-1	チェン軸座金		1	
46	05516-50160	止めピン(B形)		1	R16B

8. 播種裝置關係 (AP-G320, AP-G320F)

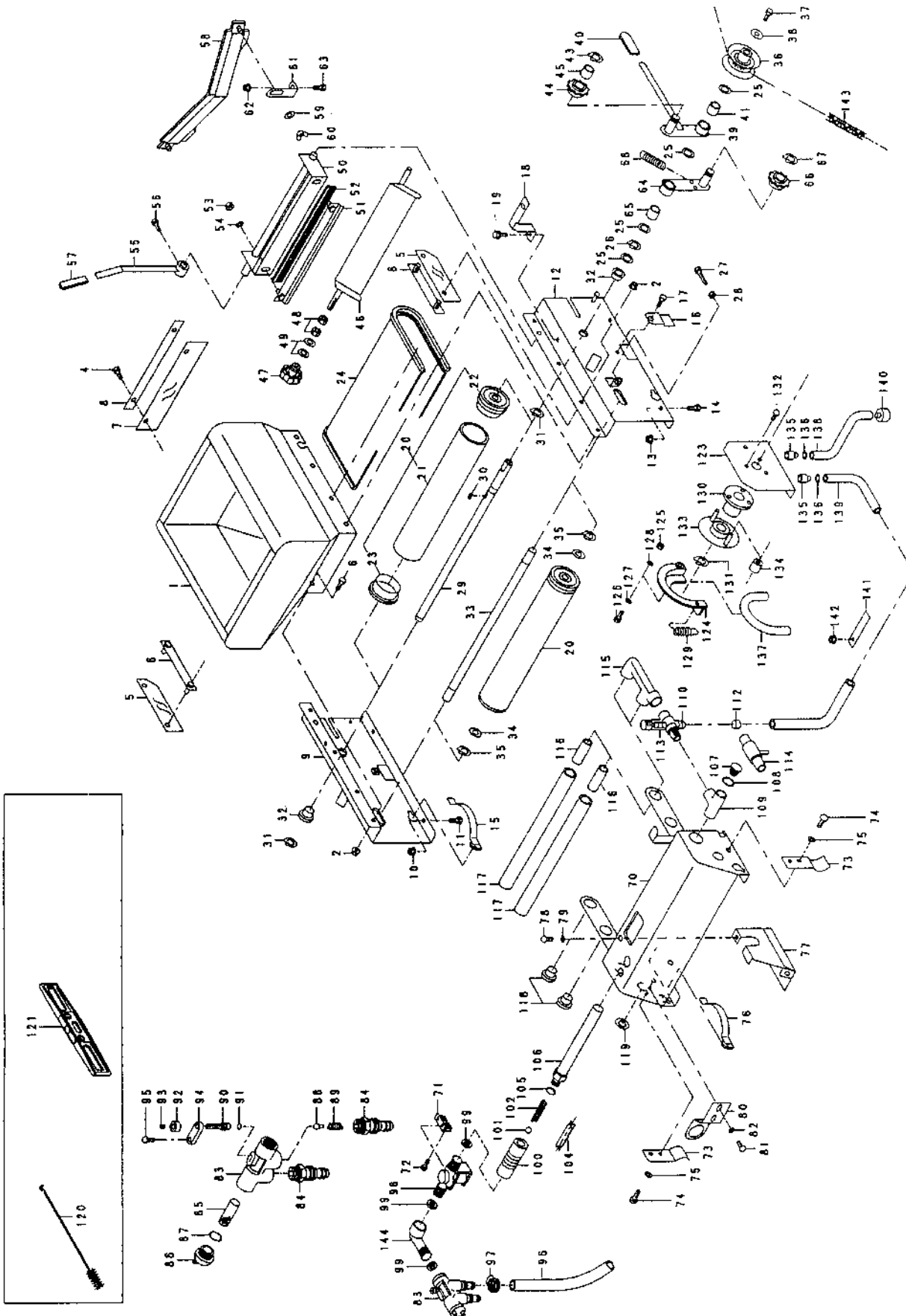


図番	品番	品名	数量		備考
			G320	G320F	
47	24030-2219-1	ロールブラシ		1	
48	04612-10100	軸用止め輪		2	S-10
49	24030-2221-2	ロールアシヤスタ		2	
50	02013-50060	六角ナット		4	M6
51	24058-2225-4	攪拌ロール		1	
52	24011-1171-2	モートル用ブッシュ		2	
53	04612-10100	軸用止め輪		2	S-10
54	24171-2224-1	供給ロール		1	
55	24185-2227-1	供給ロールシム		4	
56	24011-1171-2	モートル用ブッシュ		2	
57	04612-10100	軸用止め輪		2	S-10
58	24058-2261-2	スプロケット 12		1	
59	01250-50612	十字穴付六角ホルト		1	M6*12
60	24171-2278-1	スプロケット 13T(P6.35)		2	
61	03456-00608	六角穴付止ネジ(ケボミ先)		2	M6*8
62	24171-2279-1	スプロケット 22T(P6.35)		1	
63	03456-00608	六角穴付止ネジ(ケボミ先)		1	M6*8
64	24781-2819-1	カウンタスプロケット 12-50		1	
65	56058-3214-1	テンションアームブッシュ		1	
66	53022-4483-1	テンションプーリ座金		2	
67	04612-10150	軸用止め輪		1	S-15
68	828-2192	フランジブッシュ		1	80F-1220
69	24781-2822-1	カウンタスプロケット 22		1	
70	828-2192-00-0	フランジブッシュ		1	80F-1220
71	04012-50120	平座金		1	12*22*1.6
72	04613-50100	Eリング		1	E-10
73	24781-2841-1	テンションアーム		1	
74	04013-50060	平座金		1	6*18*1.2
75	01020-50616	SWホルト		1	M6*16
76	24872-2824-2	排粉カウンタ 2		1	
77	04612-10150	軸用止め輪		2	S-15
78	02124-50060	皿座ナット		2	M6
79	24173-2264-1	チェンハリバネ		1	
80	04013-50060	平座金		1	6*18*1.2
	24171-2220-1	スクレーパセット		1	81~84
81	24058-2229-1	ロールスクレーパ		56	
82	24058-2231-1	スクレーパ止め軸		2	
83	24171-2232-1	ガラー 15-10-4		55	
84	24171-2233-1	ガラー 15-10-45.5		2	
85	02124-50060	皿座ナット		4	M6
86	24058-2235-2	ブラシ受台		1	
87	24030-2236-1	掃除ブラシ		2	
88	24058-2237-2	掃除ブラシ押エ		1	
89	02124-50060	皿座ナット		4	M6
90	04013-50060	平座金		2	6*18*1.2
91	02800-50060	蝶ナット		2	M6
92	24058-2246-1	テンションアーム 1		1	

8. 播種裝置關係 (AP-G320, AP-G320F)

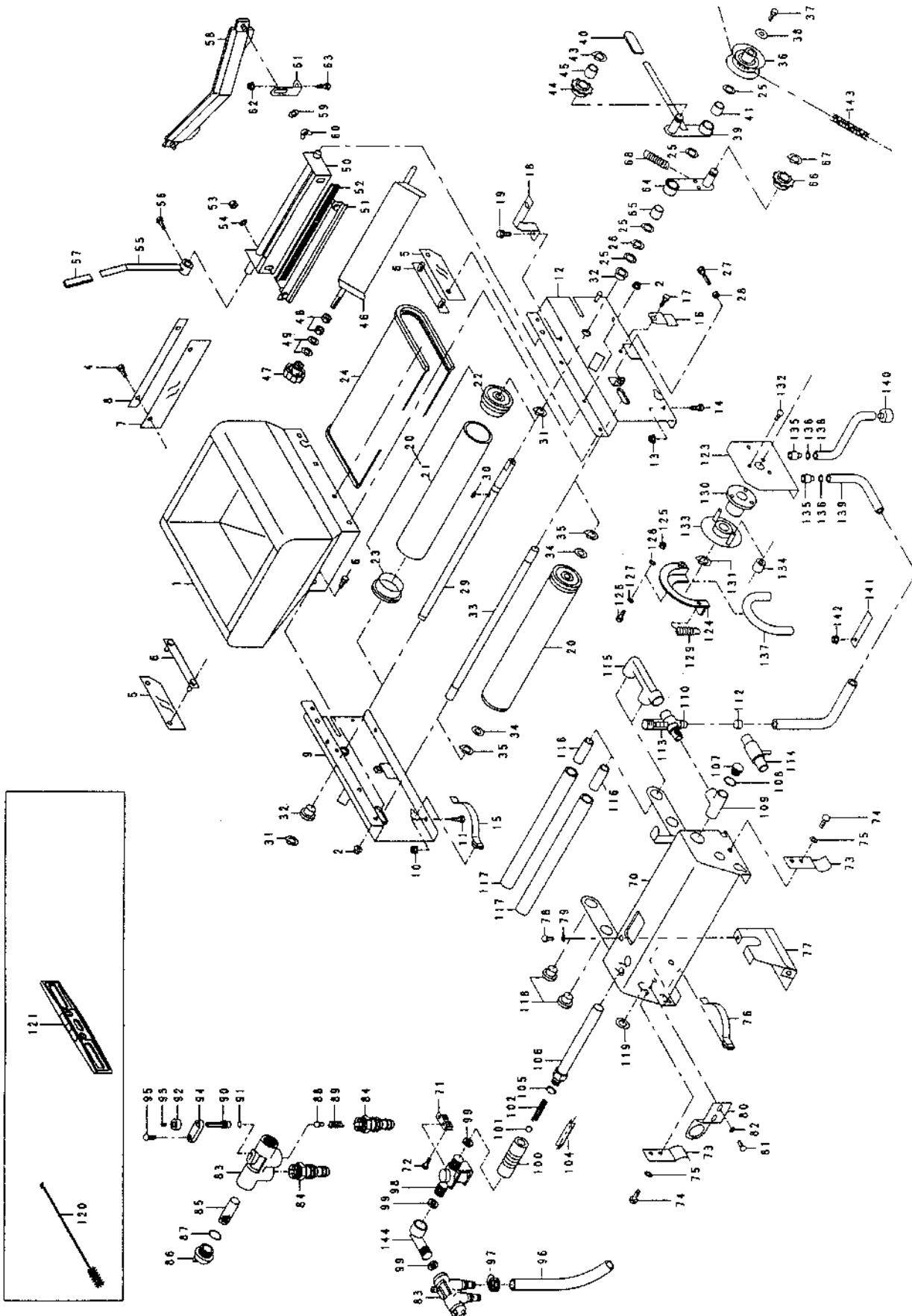


9. 覆土灌水装置関係 (AP-G320, AP-G320F)



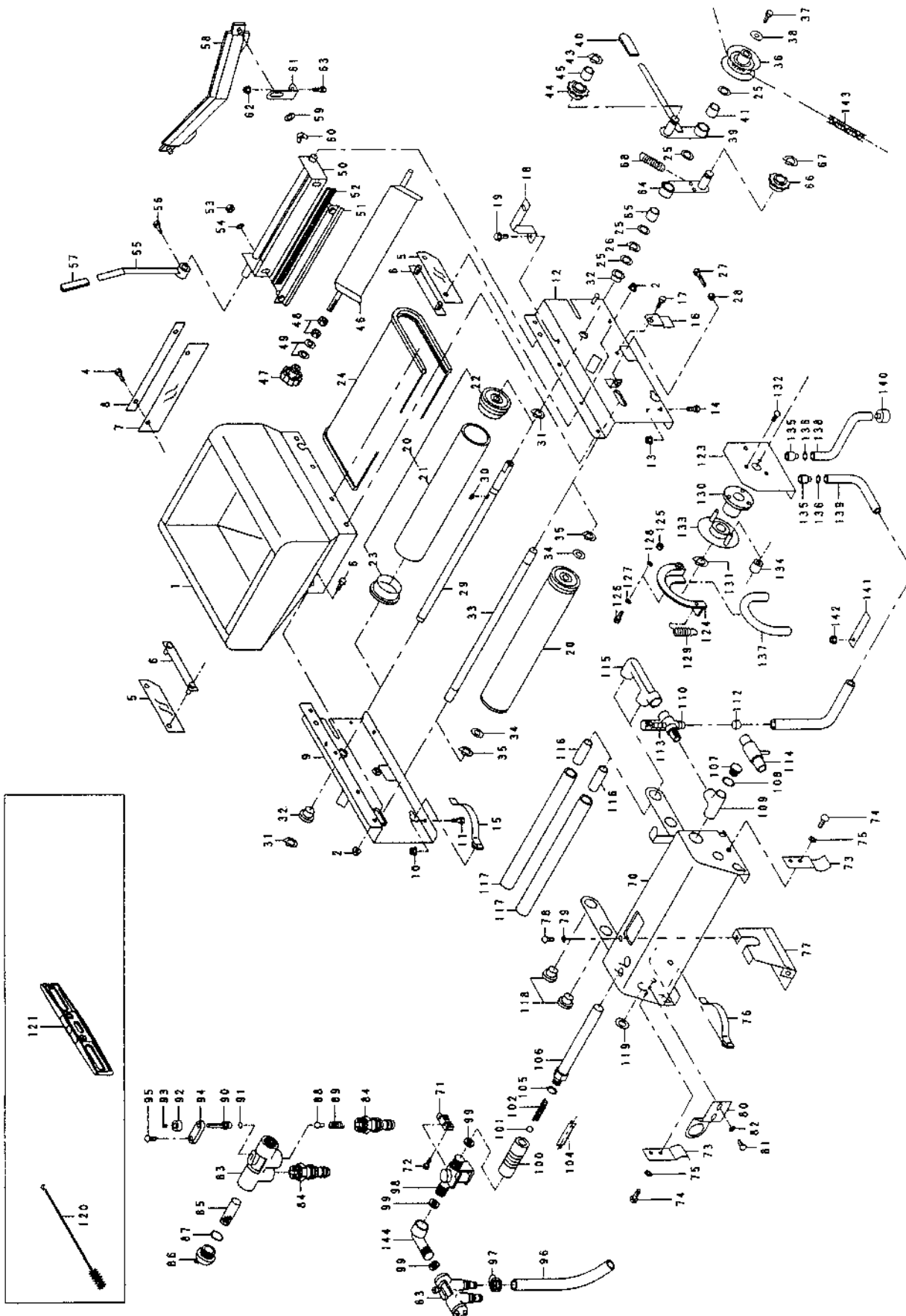
図番	品番	品名	数量		備考
			G320	G320F	
1	24145-3111-1	覆土ホッパ		1	
2	02124-50060	皿座ナット		8	M6
3	01050-50612	六角ボルト		4	M6*12
4	01020-50612	SWボルト		2	M6*12
5	24058-3112-4	スカート1		2	
6	24058-3113-3	布押エ		2	
7	24059-3114-2	スカート2		1	
8	24059-3115-1	布押エ2		1	
9	24187-3211-1	覆土ホッパ台1		1	
10	02124-50060	皿座ナット		2	M6
11	01050-50616	六角ボルト		2	M6*16
12	24187-3212-1	覆土ホッパ台2		1	
13	02124-50060	皿座ナット		2	M6
14	01050-50616	六角ボルト		2	M6*16
15	24030-1166-1	ガイドパネ		2	
16	24145-1168-1	ガイド調節板		2	
17	01407-50612	化粧ネジON.3型		2	M6*12
18	24341-3244-1	クラッチストッパ		1	
19	01020-50616	SWボルト		1	M6*16
20	24030-3260-1	覆土ローラASSY		2	21.22.23
21	24031-3115-2	覆土ローラ		2	
22	24031-3116-3	覆土ローラフランジ1		2	
23	24031-3131-2	覆土ローラフランジ2		2	
24	24059-3229-2	コンベアベルト		1	
25	53022-4483-1	テンションプーリ座金		6	
26	04612-10150	軸用止め輪		3	S-15
27	01052-50650	六角ボルト		2	M6*50
28	02013-50060	六角ナット		2	M6
29	24030-3218-2	コンベア軸1		1	
30	05712-05515	キー両丸		1	5*5*15
31	04612-10150	軸用止め輪		2	S-15
32	24058-2223-1	ブッシュ		2	
33	24058-3219-1	コンベア軸2		1	
34	53022-4483-1	テンションプーリ座金		1	
35	04612-10150	軸用止め輪		2	S-15
36	24058-2243-3	リングスプロケット12		1	
37	01020-50612	SWボルト		1	M6*12
38	04014-50060	平座金		1	6*22*2.3
39	24030-3224-1	クラッチアーム2		1	
40	24051-2133-2	アームキャップ		1	
41	24030-3232-1	ブッシュ15-19-18		1	
42	24030-2241-1	テンションスプロケットT11		1	
43	04612-10150	軸用止め輪		1	S-15
44	24726-2241-1	テンションスプロケット13T		1	
45	56058-3214-1	テンションアームブッシュ		1	
46	24085-3319-2	反転板		1	
47	24031-2117-4	ツマミ		1	

9. 覆土灌水装置関係 (AP-G320, AP-G320F)



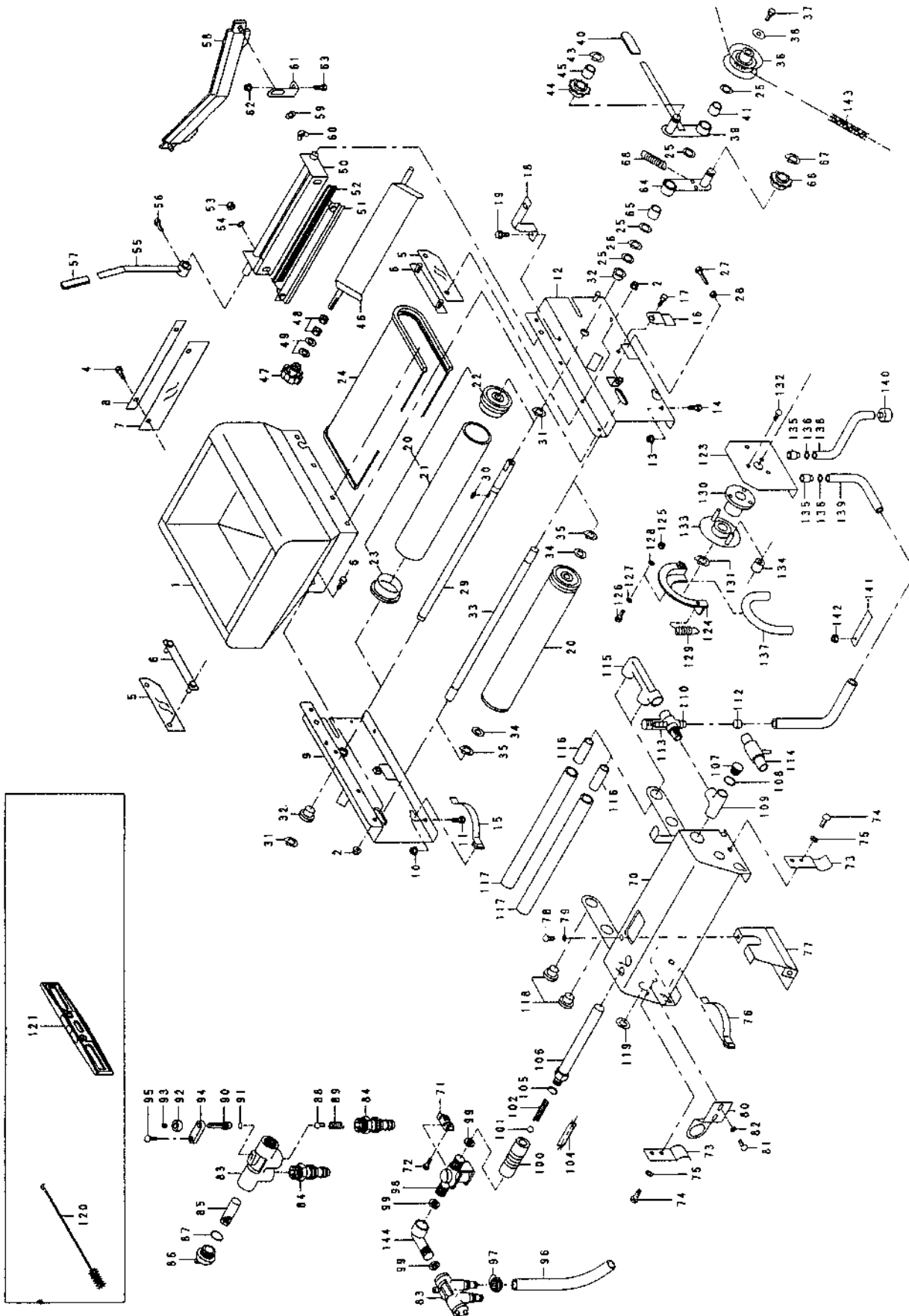
図番	品番	品名	数量		備考
			G320	G320F	
48	02013-50080	六角ナット		2	M8
49	04016-50080	平座金		2	8*22*1.6(5/16)
50	24030-3226-1	覆土ブラシ軸		1	
51	24030-3227-1	ブラシ押エ		1	
52	24058-3225-2	覆土ブラシ		1	
53	02124-50060	皿座ナット		2	M6
54	04013-50060	平座金		2	6*18*1.2
55	24030-3228-1	覆土ブラシアーム		1	
56	01050-50612	六角ホルト		1	M6*12
57	24051-2133-2	アームキャップ		1	
58	24059-3233-2	ハイトゴム	1	—	
59	04013-50060	平座金	2	—	6*18*1.2
60	02800-50060	蝶ナット	2	—	M6
61	24059-3235-2	ハイトゴム台	2	—	
62	02124-50060	皿座ナット	2	—	M6
63	01050-50616	六角ホルト	2	—	M6*16
64	24030-3231-1	テンションアーム 3		1	
65	24030-3232-1	ブッシュ 15-19-18		1	
66	24030-2241-1	テンションスプロケット T11		1	
67	04612-10150	軸用止め輪		1	S-15
68	24068-3241-1	テンションハネ 1		1	
69	24187-4101-1	灌水装置完備		1	70~119.144を含む
70	24173-4211-1	灌水箱		1	
71	24058-4117-4	受け金具		1	
72	03024-50612	ナベ小ネジSW		2	M6*12
73	24145-4181-1	箱引手		2	
74	03024-50612	ナベ小ネジSW		2	M6*12
75	04013-50060	平座金		2	6*18*1.2
76	24030-1166-1	ガイドハネ		2	
77	24173-4217-1	下カバー		1	
78	03024-50612	ナベ小ネジSW		2	M6*12
79	04012-50060	平座金		2	6*13*1.0
80	24173-4219-1	ブラケット		1	
81	03054-50612	ナベ小ネジ		2	M6*12
82	04012-50060	平座金		2	6*13*1.0
	24059-4120-2	マニホールドアッシ		1	83~95
83	24059-4131-3	マニホールド		1	
84	24030-4141-2	ホースジョイント		2	
85	24059-4139-2	フィルタ		1	
86	24059-4133-2	キャップ 1		1	
87	04812-00200	Oリング		3	P20
88	24030-4132-1	バルブ		1	
89	24059-4138-4	押しハネ		1	
90	24059-4134-2	ニードル		1	
91	04812-00060	Oリング		1	P6
92	24059-4135-3	ノブ		1	
93	03455-00606	六角穴付止ネジ(平先)		1	M6*6

9. 覆土灌水装置関係 (AP-G320, AP-G320F)

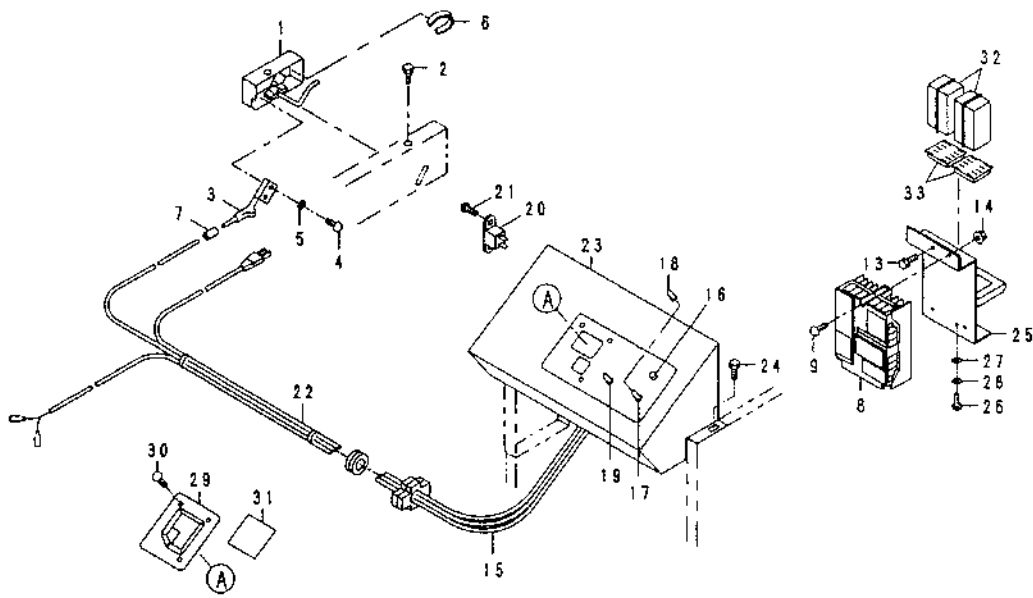


図番	品番	品名	数量		備考
			G320	G320F	
94	24059-4136-2	プレート		1	
95	03054-50412	ナベ小ネジ		1	M4*12
96	24059-4143-1	リリーフホース		1	
97	24145-4187-1	ホースバンド 20		2	
98	24051-4142-1	電磁弁		1	
99	24030-4158-1	パッキン		3	
	24030-4110-1	メータアッソ		1	100~102.104.105
100	24059-4119-4	メーター(流量計)		1	
101	24030-4156-1	ホール 3		1	
102	24030-4155-3	フロースプリング		1	
103	24030-4153-2	フローソケット		1	
104	24030-4157-2	ストッパ		1	
105	04812-00150	Oリング		1	P15
106	24059-4121-4	フローパイプ		1	103を含む
107	24059-4133-2	キャップ 1		1	
108	04812-00200	Oリング		1	P20
109	24115-4118-1	チース		1	
110	24115-4123-2	バキュームヘッド		1	111を含む
111	24115-4124-1	ジェットノズル		1	
112	24115-4186-2	キャップ 3		1	
113	24051-4138-2	スポイト		1	
114	24115-4122-1	低圧パイプ		1	
115	24030-4171-2	灌水Fツナギ		1	
116	24115-4189-3	パイプ 2		2	
117	24058-4111-4	ノズル		2	
118	24031-4112-3	ゴム栓		2	
119	24073-5118-1	ゴムブッシュ		1	
120	24030-8123-1	ノズル用ブラシ		1	
121	24058-8116-1	水準器		1	
122	24982-1001-2	DP500A完備		1	123~140
123	24981-4911-4	ベースプレート		1	
124	24981-4913-2	チューブガイド		1	
125	02023-50040	SWナット		1	M4
126	03054-50420	十字穴付きナベ小ネジ		1	M4*20
127	04013-50040	平座金		1	4*8*0.5
128	04015-50040	平座金		1	4*10*0.8t
129	24981-4937-1	引きバネ		1	
130	24981-4915-1	メタル		1	
131	04612-10200	軸用止め輪		1	S-20
132	03054-50306	十字穴付きナベ小ネジ		3	M3*6
133	24981-4918-2	ポンプスプロケット		1	
134	24981-4923-2	ローラー 8-23-16		2	
135	24981-4924-2	ジョイント 1		2	
136	24981-4939-1	フッシュナット		2	
137	24981-4914-1	シリコンホース		1	
138	24981-4931-1	吸込ホース		1	
139	24981-4935-1	吐出ホース		1	

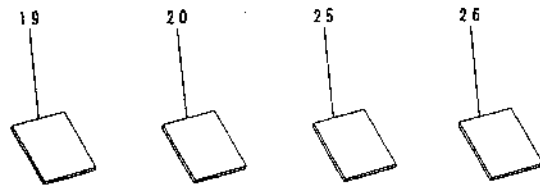
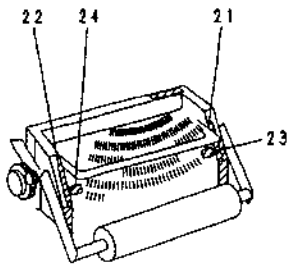
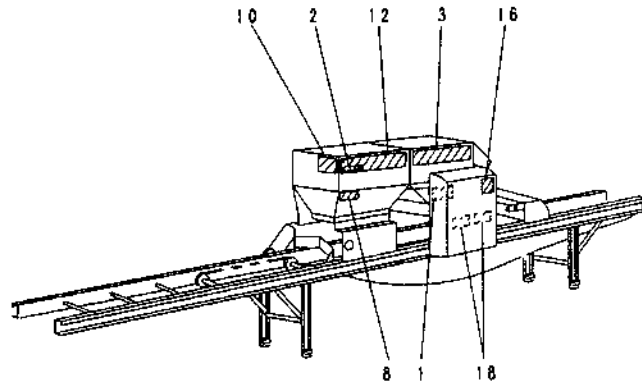
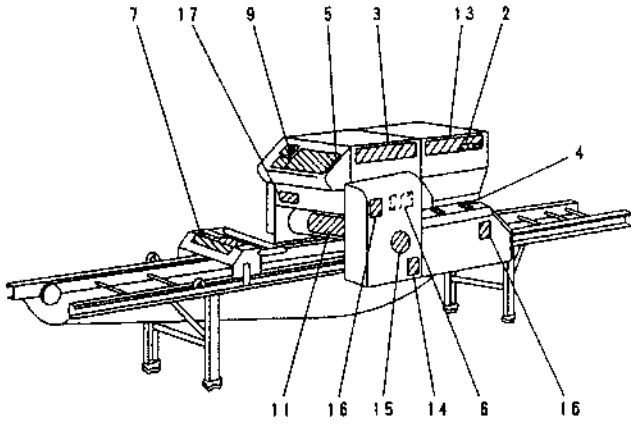
9. 覆土灌水装置関係 (AP-G320, AP-G320F)



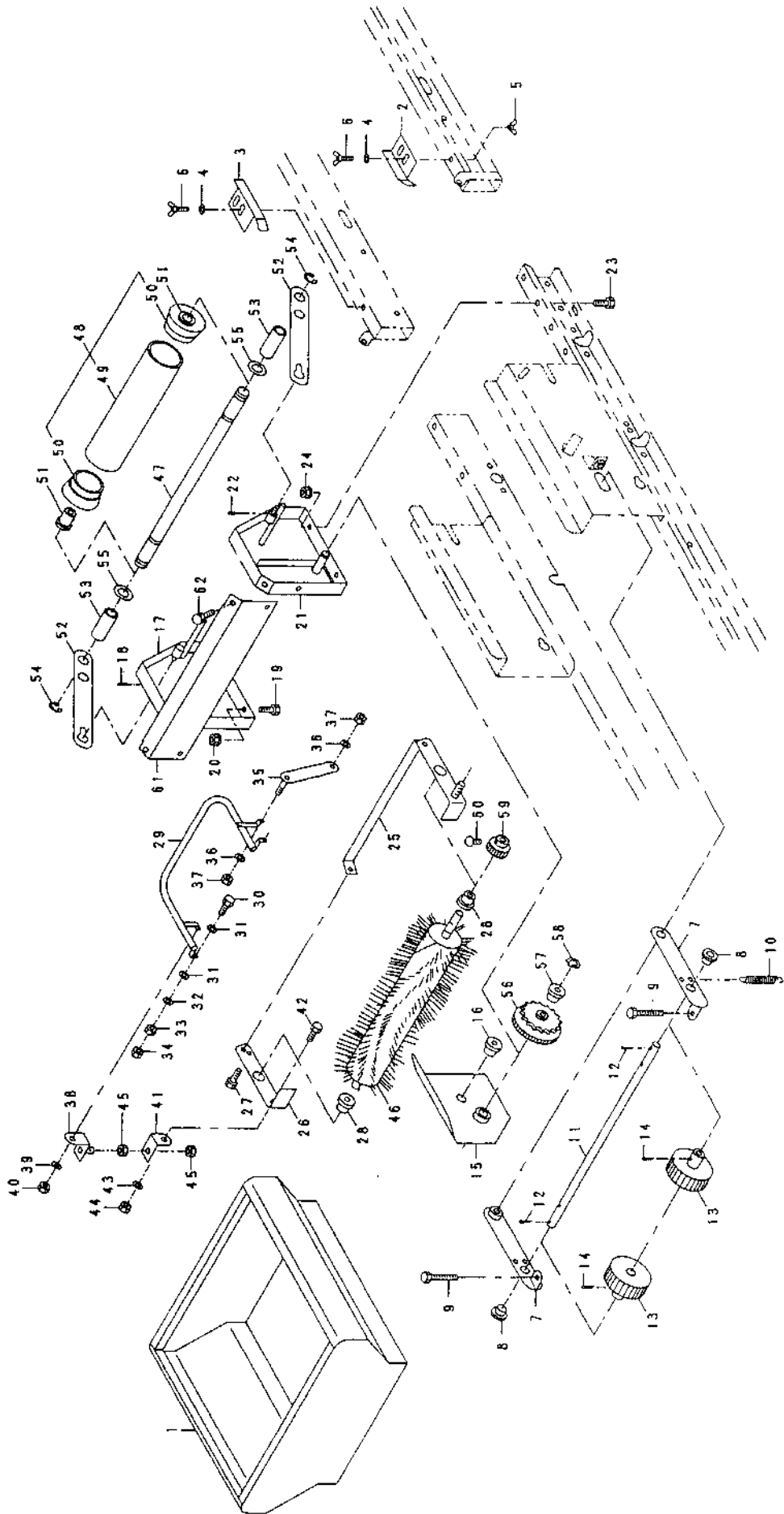
10. 電装関係 (AP-G320, AP-G320F)



11. マーク関係 (AP-G320, AP-G320F)

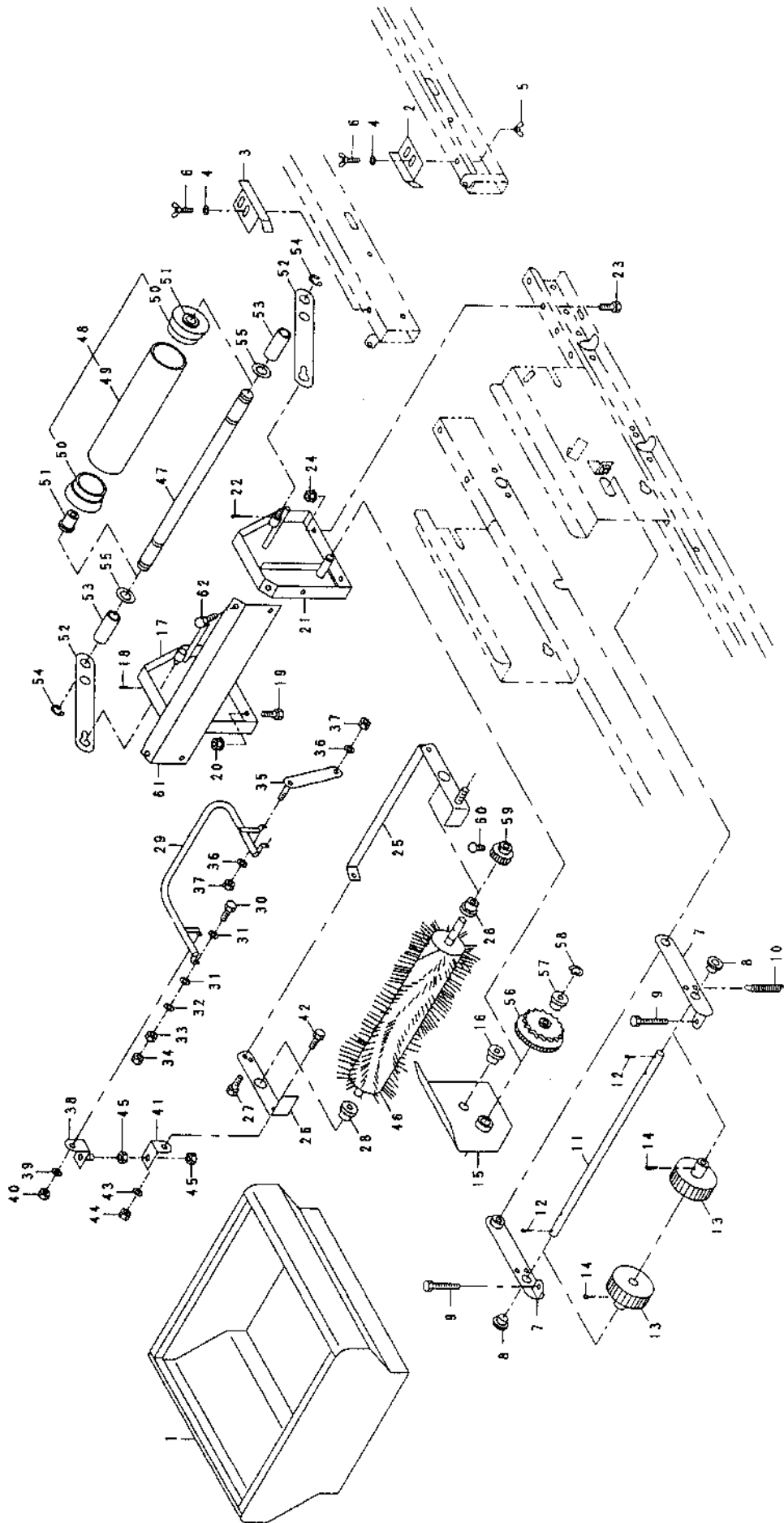


12. 床土装置(アタッチメント)関係 (AP-G320F)

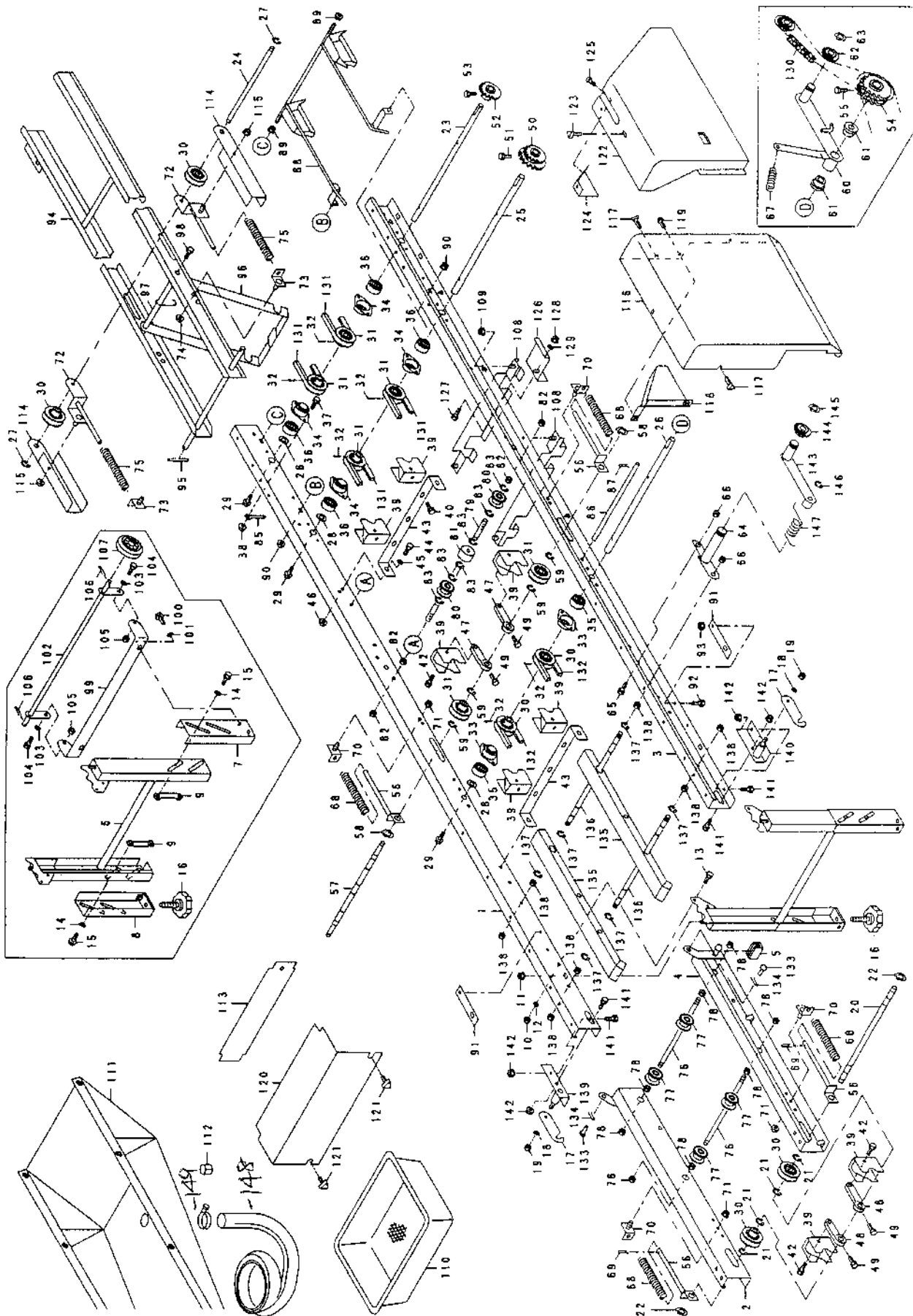


図番	品番	品名	数 量		備 考
				G320F	
1	24805-9312-1	補助ホッパ 2	1		
2	24069-3215-2	箱ガイド 3	1		
3	24069-3216-2	箱ガイド 4	1		
4	04013-50060	平座金	2		6*18*1.2
5	02800-50060	蝶ナット	2		M6
6	01850-50615	蝶ボルト	2		M6*15
7	24095-3211-4	送りアーム	2		
8	53322-2746-1	アーム 2 ブッシュ	2		
9	01052-50670	六角ボルト	2		M6*70
10	56722-4121-2	テンションクラッチモトシバネ	2		
11	24085-3315-1	送り軸 1	1		
12	05511-50320	ワリピン	2		3.0*20
13	24152-3317-1	送りロール 2	2		
14	05511-50320	ワリピン	2		3.0*20
15	24152-3357-2	遮へい板	1		
16	53322-2746-1	アーム 2 ブッシュ	1		
17	24144-3325-3	ブラシベース 1	1		
18	05411-00418	スプリングピン	1		4.0*18
19	01050-50616	六角ボルト	2		M6*16
20	02124-50060	皿座ナット	2		M6
21	24144-3326-3	ブラシベース 2	1		
22	05411-00418	スプリングピン	1		4.0*18
23	01050-50616	六角ボルト	2		M6*16
24	02124-50060	皿座ナット	2		M6
25	24144-3327-1	ブラシアーム 1	1		
26	24144-3328-2	ブラシアーム 2	1		
27	01020-50612	SWボルト	1		M6*12
28	53322-2746-1	アーム 2 ブッシュ	2		
29	24144-3332-1	調節レバー	1		
30	01152-51235	六角ボルト	2		M12*35
31	04516-10120	皿ハネ座金	4		M12
32	04013-50120	平座金	2		12*26*2.3
33	02013-50120	六角ナット(並)	2		M12
34	02012-50120	六角ナット(並) 3種	2		M12
35	24144-3351-2	調節ロッド	1		
36	04013-50060	平座金	2		6*18*1.2
37	02505-50060	タロックナット	2		M6
38	24144-3352-1	アジャストベース 1	1		
39	04013-50060	平座金	1		6*18*1.2
40	02505-50060	タロックナット	1		M6
41	24144-3353-1	アジャストベース 2	1		
42	01050-50616	六角ボルト	1		M6*16
43	04013-50060	平座金	1		6*18*1.2
44	02505-50060	タロックナット	1		M6
45	02113-50080	六角ナット	2		M8
46	24085-3331-2	回転円筒ブラシ	1		
47	24085-3338-2	鎮圧ロール軸	1		

12. 床土装置(アタッチメント)関係 (AP-G320F)

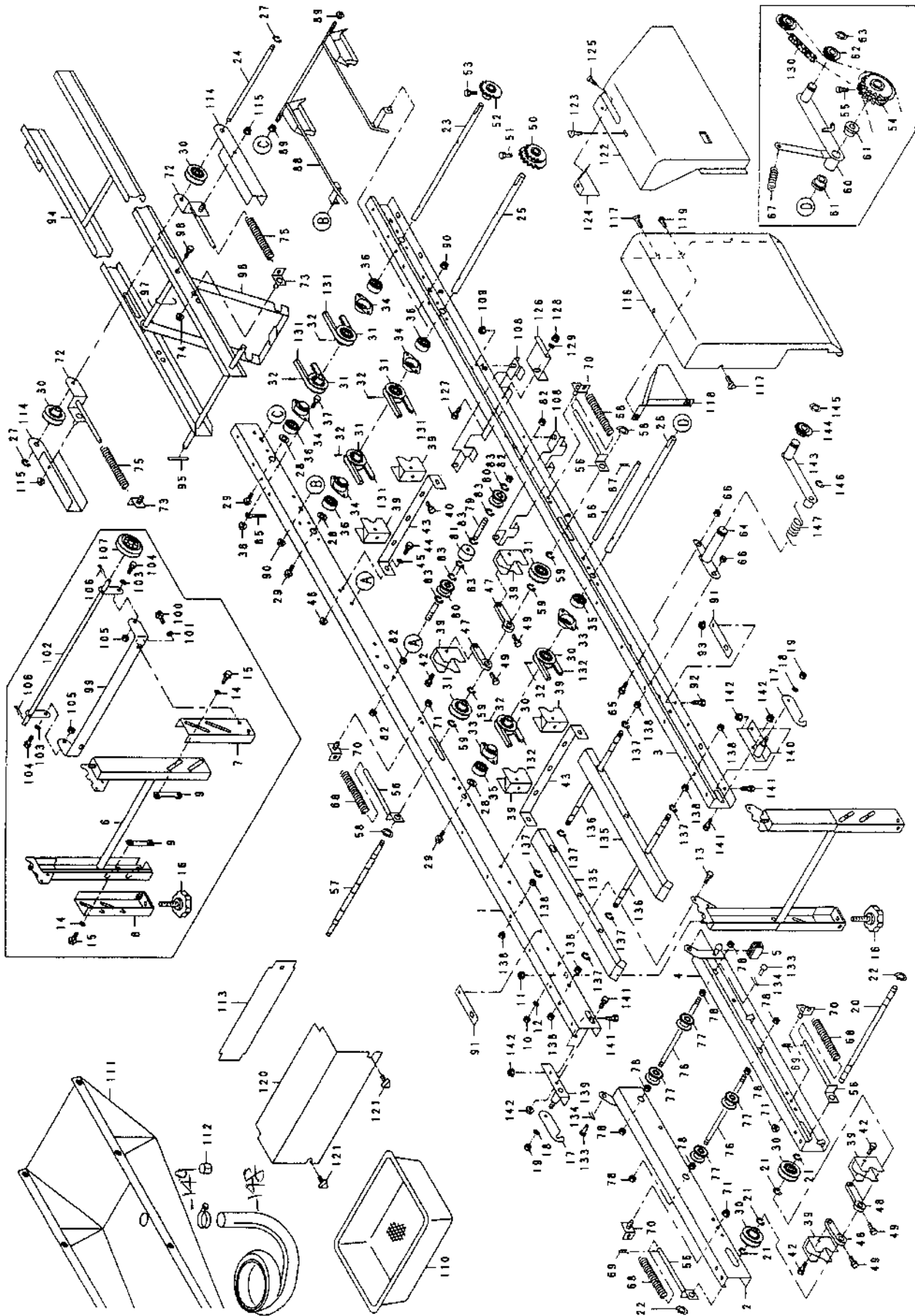


13. 搬送レール関係 (AP-G220T)



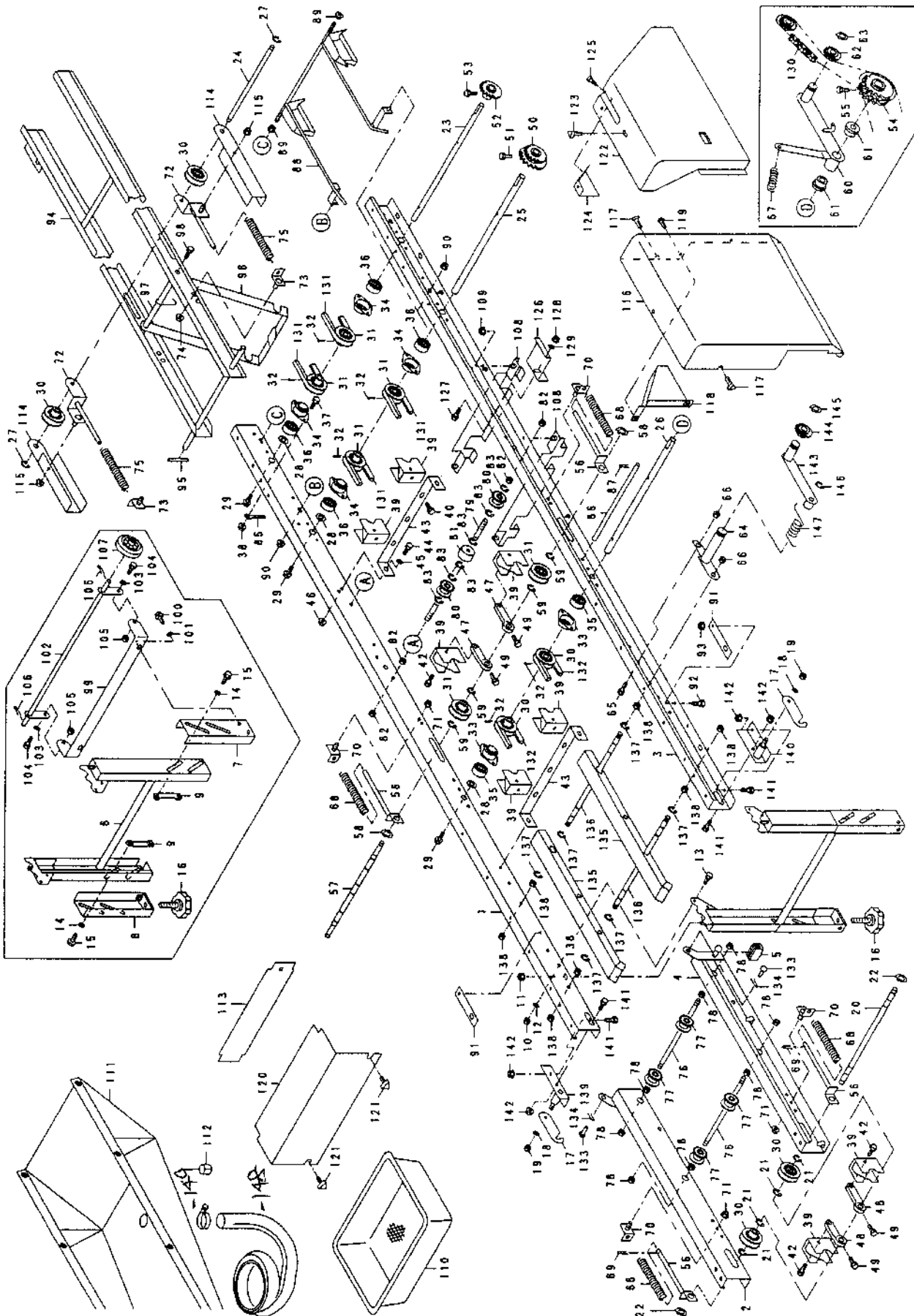
図番	品番	品名	数量		備考
				G220T	
1	24743-1111-2	レール左	1		
2	24187-1111-2	レール1左	1		
3	24743-1112-2	レール右	1		
4	24187-1112-2	レール1右	1		
5	24187-1144-1	レール1バックン	2		
6	24711-1131-1	レールスタンド上	2		
7	24711-1133-1	レールスタンド下1	2		
8	24711-1134-1	レールスタンド下2	2		
9	24711-1141-1	スタンド止金具	4		
10	01052-51060	タロックナット	4		M6
11	02123-50080	フランジナット	4		M8
12	04012-50060	平座金	4		6*18*1.2
13	01152-50616	六角ボルト	4		M6*16
14	04013-50080	平座金	8		8*18*1.6
15	01020-00816	SWボルト	8		M8*16
16	24059-1124-2	アジャストノブ45	4		
17	24145-1125-1	蝶番補助金具	2		
18	04013-50080	平座金	2		8*18*1.6
19	02505-50080	タロックナット	2		M8
20	24145-1211-2	搬送軸1	1		
21	04613-50100	Eリング	4		E-10
22	04612-10120	軸用止め輪	2		S-12
23	24030-1127-1	搬送軸3	1		
24	24020-1128-2	搬送軸4	1		
25	24145-1214-1	搬送軸4	1		
26	24734-1217-1	搬送軸7	1		
27	04613-50100	Eリング	2		E-10
28	24020-1159-1	スラストシム	3		
29	01020-50612	SWボルト	3		M6*12
30	24020-1129-1	搬送プーリ(穴径Φ12)	6		
31	24001-1123-4	プーリ12(穴径Φ15)	6		
32	05511-50330	ワリピン	6		3.0*30
33	24020-1131-2	ベアリングケース	2		
34	24030-1131-2	ベアリングケース	4		
35	08141-06201	ボールベアリング	2		6201DD
36	08141-06202	ボールベアリング	4		6202DD
37	01050-50612	六角ボルト	12		M6*12
38	02124-50060	皿座ナット	12		M6
39	24145-1281-1	搬送プーリスケラ	8		
40	01020-50625	SWボルト	4		M6*25
41	04012-50060	平座金	4		6*18*1.2
42	01052-50635	六角ボルト	4		M6*35
43	24145-1283-1	スケラハトメ板	2		
44	01050-50612	六角ボルト	4		M6*12
45	04012-50060	平座金	4		6*18*1.2
46	02124-50060	皿座ナット	4		M6
47	24145-1285-1	スケラハウケ1(穴径Φ15)	2		

13. 搬送レール関係 (AP-G220T)



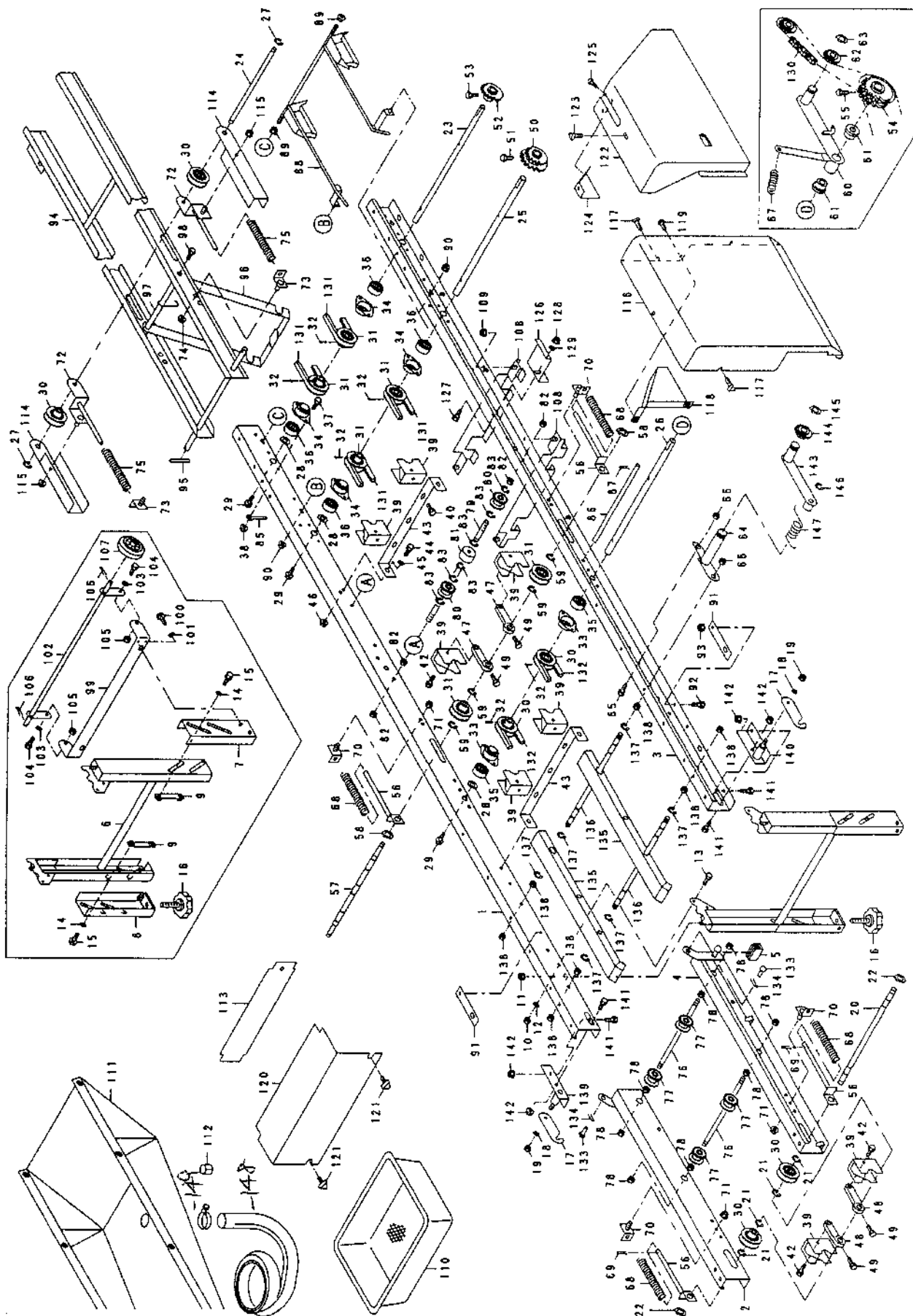
図番	品番	品名	数 量		備 考
				G220T	
48	24145-1286-1	スクレーパーウケ 2(穴径Φ12)		2	
49	01050-50616	六角ボルト		4	M6*16
50	24143-1133-1	スプロケット 22-22.S15		1	
51	01250-50612	十字穴付六角ボルト		1	M6*12
52	24185-1126-1	スプロケット 23.S15		1	
53	01250-50612	十字穴付六角ボルト		1	M6*12
54	24732-1126-1	スプロケット 23.23		1	
55	01250-50612	十字穴付六角ボルト		1	M6*12
56	24145-1171-3	テンションプレート 1		4	
57	24145-1216-2	搬送軸 6		1	
58	04612-10120	軸用止め輪		2	S-12
59	04613-50120	E リング		4	E-12
60	24732-1235-1	搬送テンションアーム		1	
61	24760-1231-1	ブッシュ 26-19-12-10		2	
62	24030-2241-1	テンションスプロケットT11		1	
63	04612-10150	軸用止め輪		1	S-15
64	24732-1236-1	アーム支点		1	
65	01152-50816	六角ボルト		1	M8*16
66	02124-50080	皿座ナット		1	M8
67	24732-1237-1	アームバネ		1	
68	24020-1176-2	テンションバネ		4	
69	24145-1295-1	止めピン S		2	
70	24020-1172-1	テンションプレート 2		4	
71	02124-50060	皿座ナット		4	M6
72	24020-1173-3	テンションプレート 3		2	
73	24020-1174-1	テンションプレート 4		2	
74	02124-50060	皿座ナット		2	M6
75	24020-1176-2	テンションバネ		2	
76	24031-1129-1	搬送ロール軸 2		2	
77	24031-1131-2	搬送ローラ		4	
78	02013-50080	六角ナット		8	M8
79	24145-1141-1	搬送ロール軸 3		2	
80	24031-1131-2	搬送ローラ		4	
81	24341-1134-1	搬送ローラ 2		2	
82	02013-50080	六角ナット		8	M8
83	04613-50060	E リング		12	E-6
84	061-9511	配線押エ		1	Φ8
85	061-9520	配線押エ		1	Φ6
86	24111-1137-1	ベルト止め		1	
87	05515-50060	止めピン (A形)		2	R 6A
88	24143-1157-1	箱受		1	
89	02124-50080	皿座ナット		4	M8
90	02124-50060	皿座ナット		2	M6
91	24743-1156-1	レール補強		2	
92	01152-50616	六角ボルト		2	M6*16
93	02124-50060	皿座ナット		2	M6
94	24301-1151-1	補助レール		1	

13. 搬送レール関係 (AP-G220T)

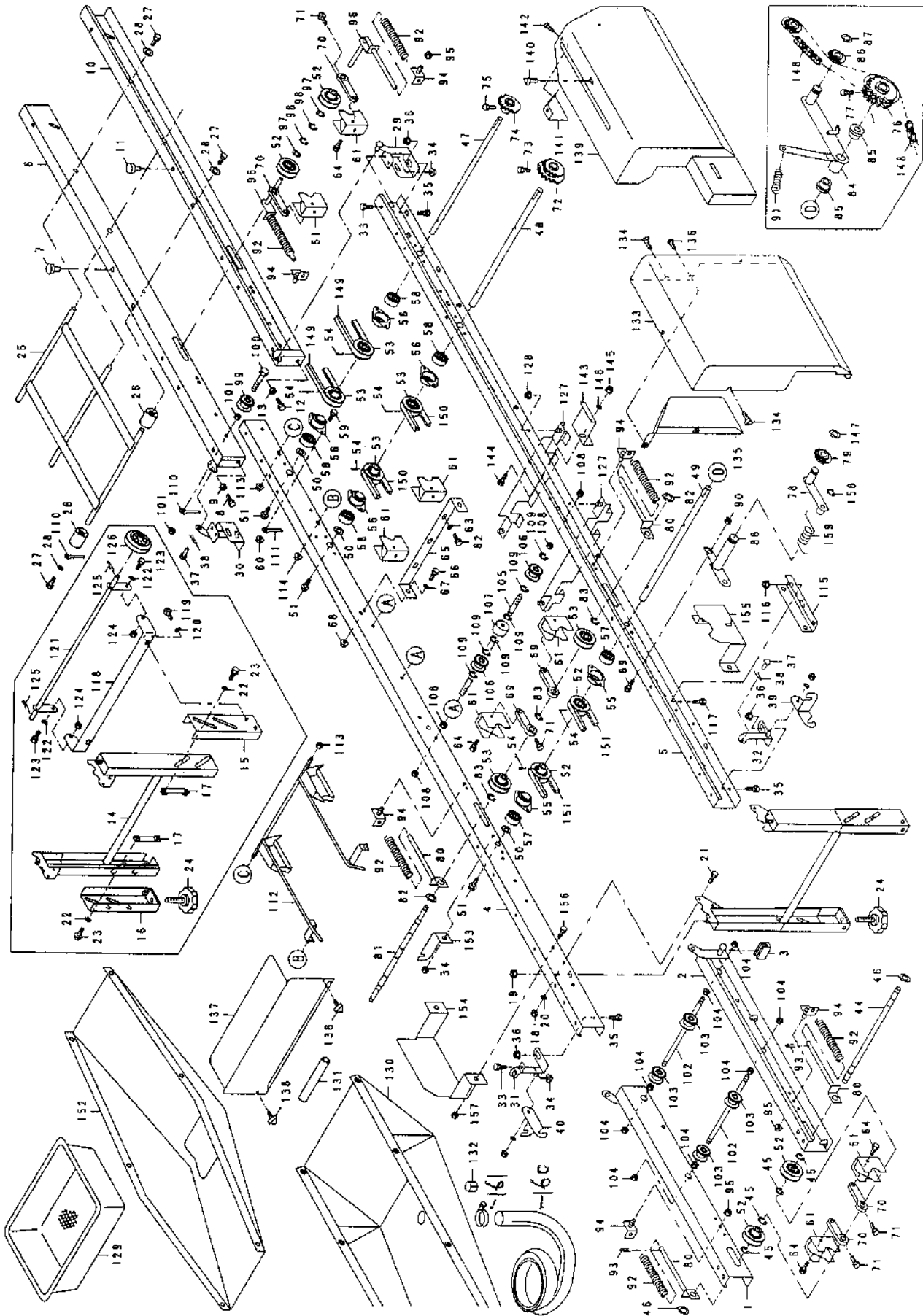


図番	品番	品名	数量		備考
				G220T	
95	05411-00420	スプリングピン	2		4.0*20
96	24301-1153-1	補助レール付属 A	1		
97	24301-1155-1	補助レール付属 B	1		
98	01020-50816	SWボルト	2		M8*16
	24711-9120-1	キャスターアッソ	1		99~107
99	24711-9118-1	キャスター支点 1	1		
100	01152-50820	SWボルト	2		M8*20
101	04013-50080	平座金	2		8*18*1.6
102	24711-9119-1	キャスター支点 2	1		
103	04013-50080	平座金	2		8*18*1.6
104	01020-50820	六角ボルト	2		M8*20
105	02505-50080	タロックナット	2		M8
106	05511-50320	ワピン	2		3.0*20
107	24115-9117-1	車輪	2		
108	24145-2313-1	粗受ケレール 1	2		
109	02124-50060	皿座ナット	1		M6
110	24059-2311-2	粗受ケ	1		
111	24711-4511-1	排水受ケ	1		
112	24145-4529-1	排水付属 2	1		
113	24001-6111-4	床土ナシ定規	1		
114	24020-6125-1	ヘルカバー	2		
115	02124-50060	皿座ナット	2		M6
116	24781-6112-1	カバー 2	1		
117	01406-50612	ノボルト KTB 2	1		M6*12
118	24771-6127-1	カバー 2補助	1		
119	03054-50612	ナベ小ネジ	2		M6*12
120	24341-6113-2	カバー 3	1		
121	01406-50612	ノボルト KTB 2	2		M6*12
122	24771-6114-1	カバー 4	1		
123	01406-50612	ノボルト KTB 2	1		M6*12
124	24115-6129-1	カバー 4補助	1		
125	03054-50612	ナベ小ネジ	2		M6*12
126	24143-6121-1	カバー 4止メ金具	1		
127	01050-50616	六角ボルト	1		M6*16
128	02124-50060	皿座ナット	1		M6
129	04013-50060	平座金	1		6*18*1.2
130	07604-10620	チェーン 410-62	1		62L 30010号機迄
	07604-10630	チェーン 410-63	1		63L 40001号機~
131	07510-00060	Vベルト	4		A-60
132	07510-00095	Vベルト	2		A-95
133	24111-1185-1	支点ピン 10-18	2		
134	05515-50100	止めピン (A形)	2		R10A
135	24743-1191-1	ベルト受ケ	2		
136	24734-1192-1	ベルト受ケ軸 1	2		
137	04613-50060	Eリング	8		E-6
138	02013-50080	六角ナット	8		M8
139	24724-1181-2	固定金具台 1	1		

13. 搬送レール関係 (AP-G220T)

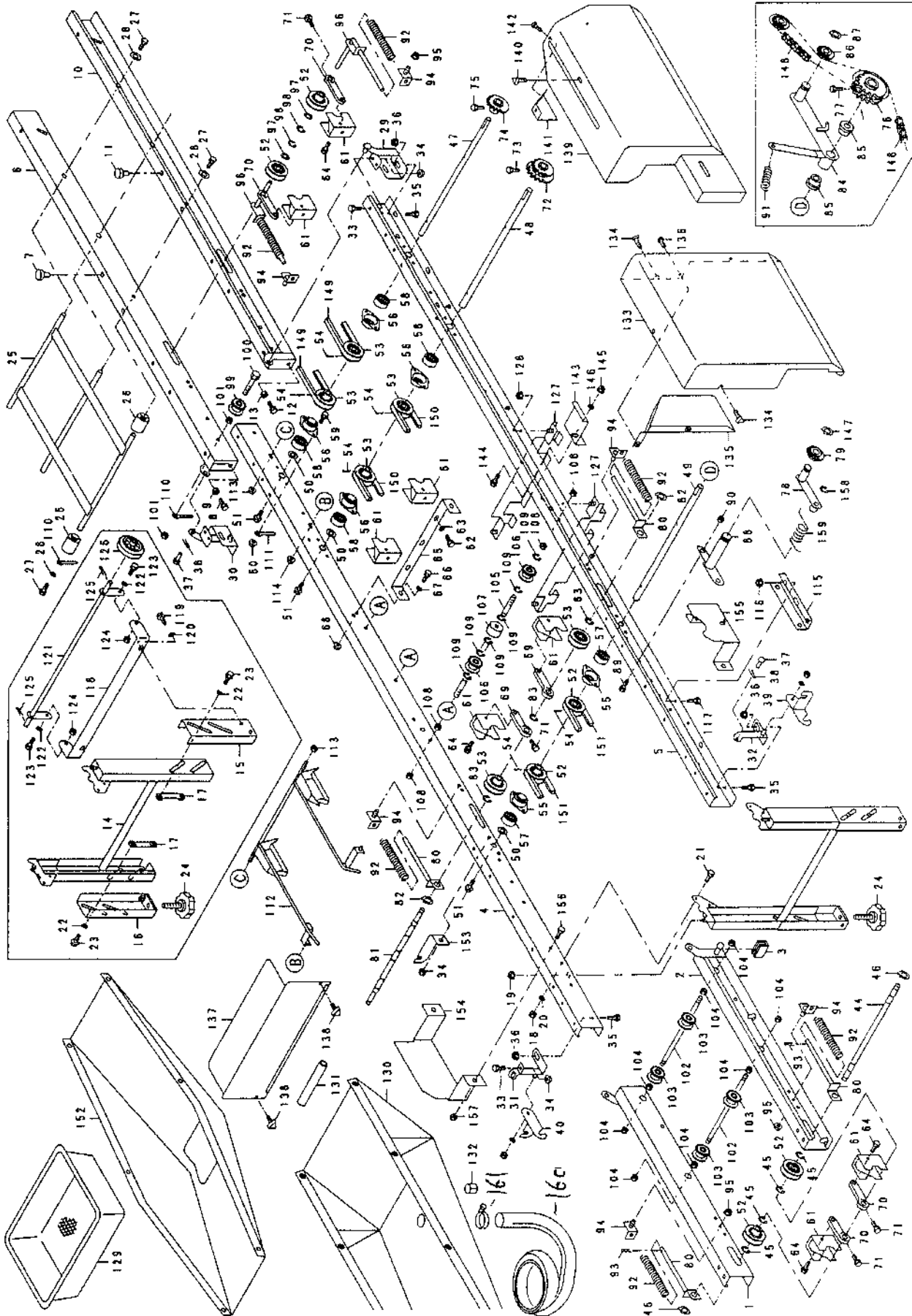


14. 搬送レール関係 (AP-G320T)



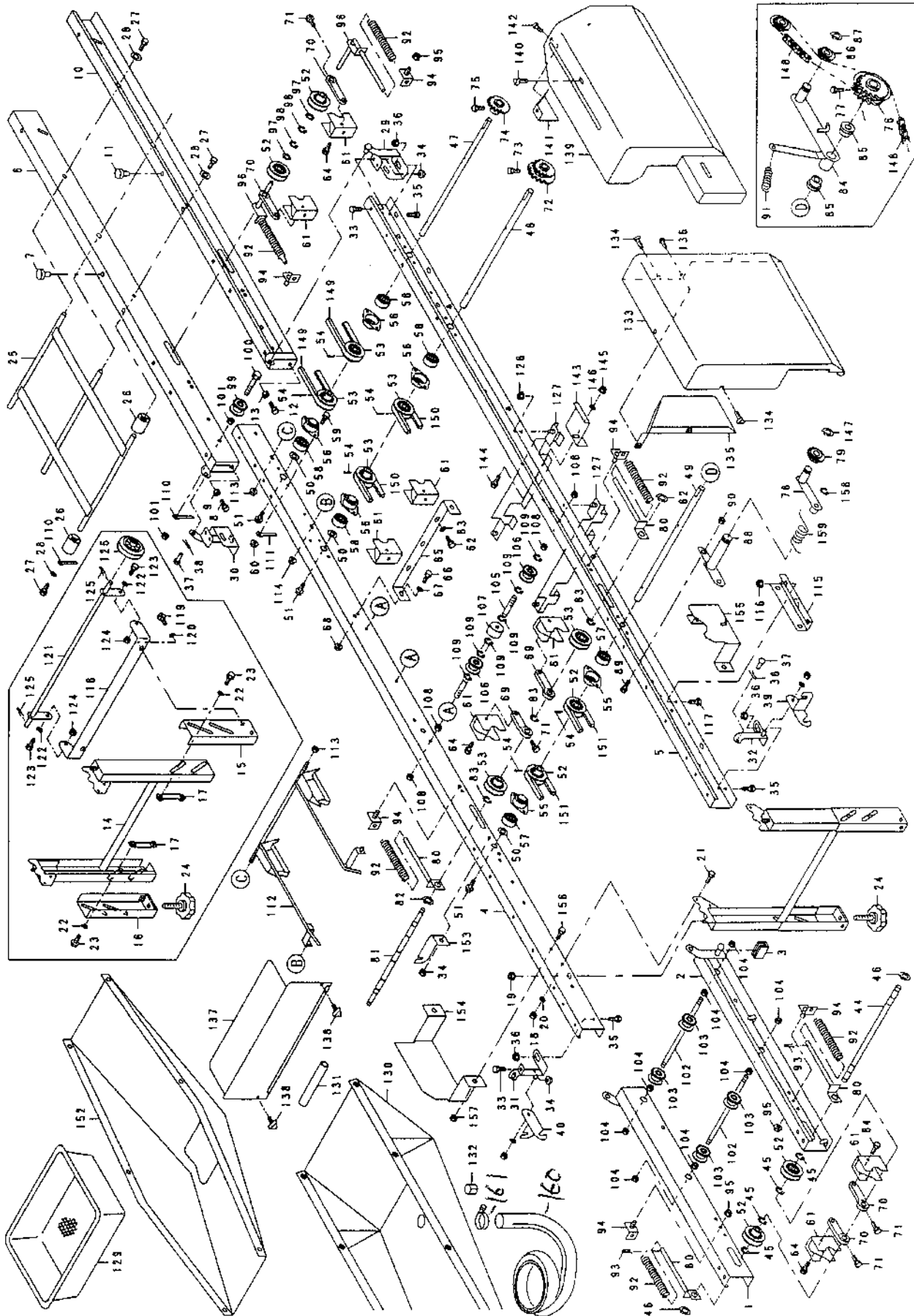
図番	品番	品名	数量		備考
				G320T	
1	24145-1111-2	レール1左	1		
2	24145-1112-2	レール1右	1		
3	24187-1144-1	レール1パッキン	2		
4	24741-1113-1	レール2左	1		
5	24741-1114-1	レール2右	1		
6	24341-1115-1	レール3左	1		
7	04981-80916	差込みハンパー	2		
8	01152-80830	六角ボルト	1		M8*30
9	02113-50080	六角ナット	1		M8
10	24341-1116-1	レール3右	1		
11	04981-80916	差込みハンパー	2		
12	01152-80830	六角ボルト	1		M8*30
13	02113-50080	六角ナット	1		M8
14	24711-1131-1	レールスタント上	2		
15	24711-1133-1	レールスタント下1	2		
16	24711-1134-1	レールスタント下2	2		
17	24711-1141-1	スタント止金具	4		
18	01052-51060	タロックナット	4		M6
19	02123-50080	フランジナット	4		M8
20	04012-50060	平座金	4		6*18*1.2
21	01152-50616	六角ボルト	4		M6*16
22	04013-50080	平座金	8		8*18*1.6
23	01020-00816	SWボルト	8		M8*16
24	24059-1124-2	アジャストフ 45	4		
25	24059-1121-2	レール3ツナギ	1		
26	24059-1122-1	ローラ 30-11-40	6		
27	01020-50816	SWボルト	4		M8*16
28	04012-50080	平座金	4		8*16*1.2
29	24341-1181-1	蝶番1	1		
30	24341-1182-1	蝶番2	1		
31	24145-1183-1	蝶番3	1		
32	24145-1184-1	蝶番4	1		
33	01050-50612	六角ボルト	6		M6*12
34	02124-50060	皿座ナット	6		M6
35	01152-50816	六角ボルト	4		M8*16
36	02124-50080	皿座ナット	4		M8
37	24111-1185-1	支点ピン 10-18	2		
38	05515-50100	止めピン(A形)	1		
39	24736-1125-1	蝶番補助金具1	1		
40	24736-1126-1	蝶番補助金具2	1		
41	01152-50820	六角ボルト	2		M8*20
42	04013-50080	平座金	2		8*18*1.6
43	02505-50080	タロックナット	2		M8
44	24145-1211-2	搬送軸1	1		
45	04613-50100	Eリング	4		E-10
46	04612-10120	軸用止め輪	2		S-12
47	24030-1127-1	搬送軸3	1		

14. 搬送レール関係 (AP-G320T)



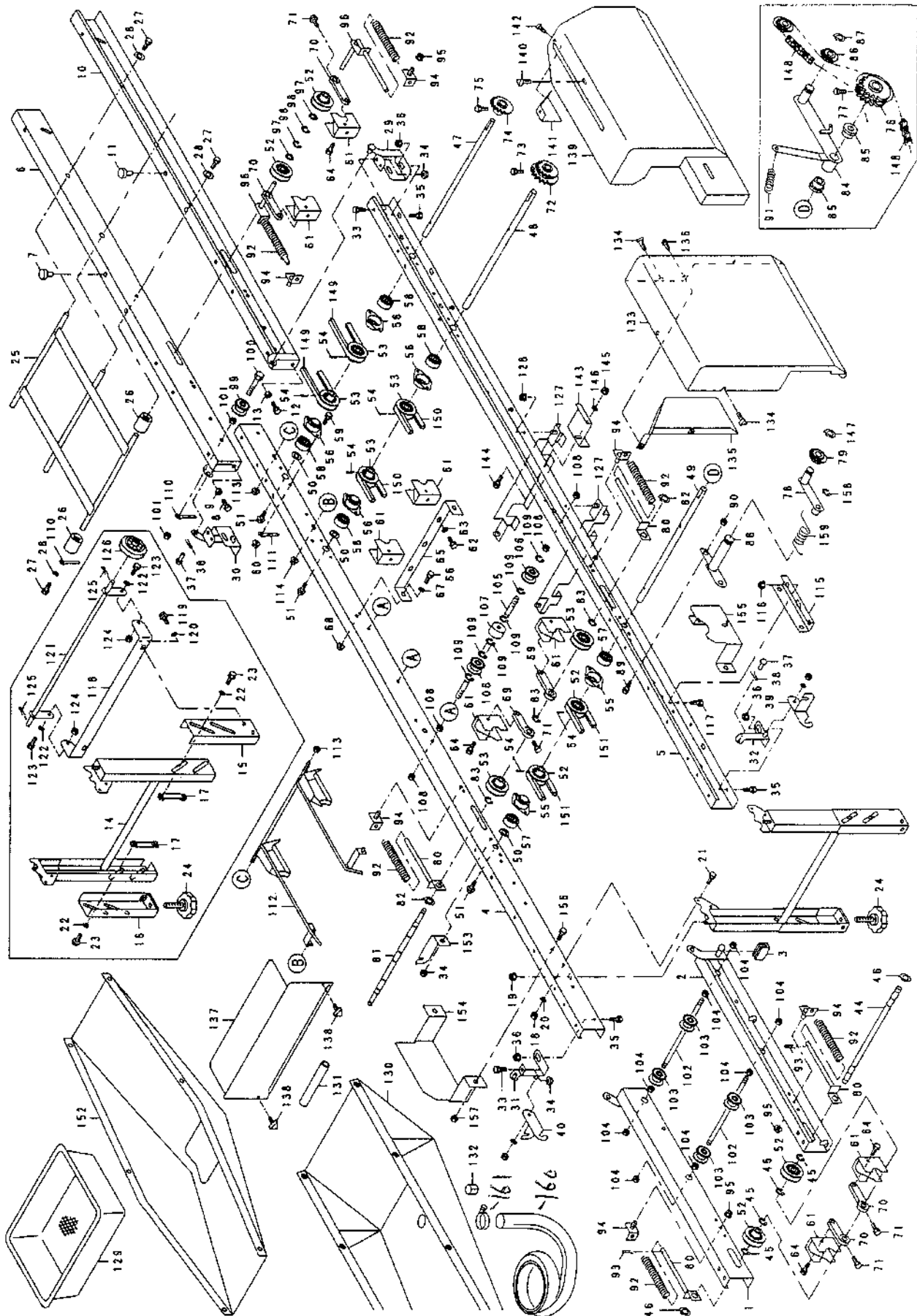
図番	品番	品名	数量		備考
				G320T	
48	24145-1214-1	搬送軸 4	1		
49	24734-1217-1	搬送軸 7	1		
50	24020-1159-1	スラストシム	3		
51	01020-50612	SWホルト	3		M6*12
52	24020-1129-1	搬送プーリ(穴径Φ12)	6		
53	24001-1123-4	プーリ12(穴径Φ15)	4		
54	05511-50330	ワッピン	6		3.0*30
55	24020-1131-2	ベアリングケース	2		
56	24030-1131-2	ベアリングケース	4		
57	08141-06201	ボールベアリング	2		6201DD
58	08141-06202	ボールベアリング	4		6202DD
59	01050-50612	六角ホルト	12		M6*12
60	02124-50060	皿座ナット	12		M6
61	24145-1281-1	搬送プーリスレーパ	8		
62	01020-50625	SWホルト	3		M6*25
63	04012-50060	平座金	3		6*18*1.2
64	01052-50635	六角ホルト	7		M6*35
65	24145-1283-1	スクレーパプレート	1		
66	01050-50612	六角ホルト	2		M6*12
67	04012-50060	平座金	2		6*18*1.2
68	02124-50060	皿座ナット	2		M6
69	24145-1285-1	スクレーパウケ 1(穴径Φ15)	2		
70	24145-1286-1	スクレーパウケ 2(穴径Φ12)	4		
71	01050-50616	六角ホルト	14		M6*16
72	24145-1133-1	スプロケット12-22.S15	1		
73	01250-50612	十字穴付六角ホルト	1		M6*12
74	24030-1264-1	スプロケット13.S15	1		
75	01250-50612	十字穴付六角ホルト	1		M6*12
76	24732-1126-1	スプロケット23.23	1		
77	01250-50612	十字穴付六角ホルト	1		M6*12
78	24831-1186-1	テンションアーム 2	1		
79	24030-2241-1	テンションスプロケット T11	1		
80	24145-1171-3	テンションプレート 1	4		
81	24145-1216-2	搬送軸 6	1		
82	04612-10120	軸用止め輪	2		S-12
83	04613-50120	E リング	6		E-12
84	24732-1235-1	搬送テンションアーム	1		
85	24760-1231-1	ブッシュ 26-19-12-10	2		
86	24030-2241-1	テンションスプロケット T11	1		
87	04612-10150	軸用止め輪	1		S-15
88	24732-1236-1	アーム支点	1		
89	01152-50816	六角ホルト	2		M8*16
90	02124-50080	皿座ナット	2		M8
91	24732-1237-1	アームバネ	1		
92	24020-1176-2	テンションバネ	6		
93	24145-1295-1	止めピン S	4		
94	24020-1172-1	テンションプレート 2	6		

14. 搬送レール関係 (AP-G320T)

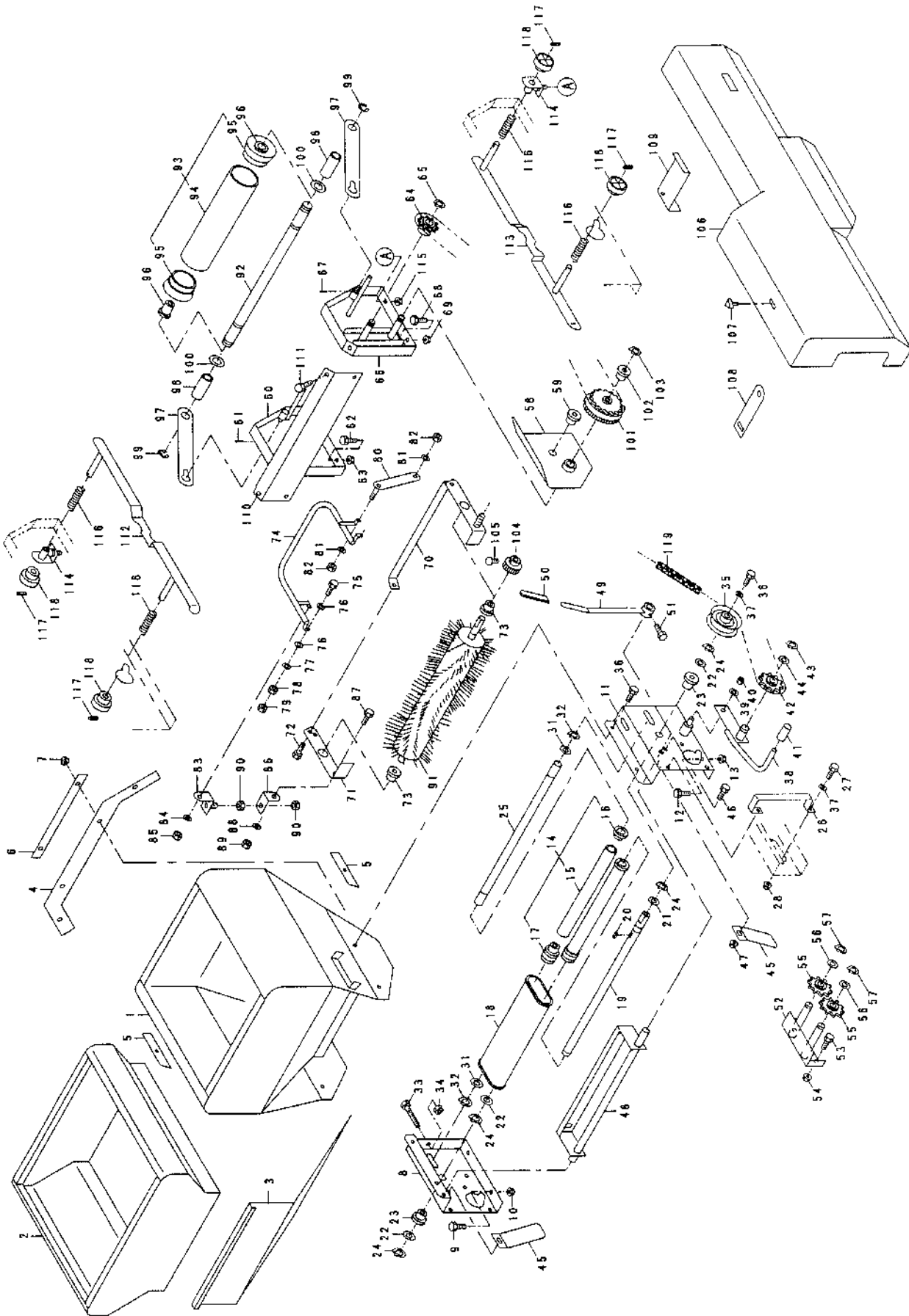


図番	品番	品名	数量		備考
				G320T	
95	02124-50060	皿座ナット	6		M6
96	24145-1175-2	テンションプレート 5	2		
97	04013-50120	平座金	2		12*26*2.3
98	04613-50100	Eリング	2		E-10
99	24031-1131-2	搬送ローラ	2		
100	01152-50855	六角ホルト	2		M8*55
101	02013-50080	六角ナット	4		M8
102	24031-1129-1	搬送ロール軸 2	2		
103	24031-1131-2	搬送ローラ	4		
104	02013-50080	六角ナット	12		M8
105	24145-1141-1	搬送ロール軸 3	3		
106	24031-1131-2	搬送ローラ	6		
107	24341-1134-1	搬送ローラ 2	3		
108	02013-50080	六角ナット	12		M8
109	04613-50060	Eリング	18		E-6
110	061-9511	配線押エ	3		φ8
111	061-9520	配線押エ	1		φ6
112	24143-1157-1	箱受	1		
113	02124-50080	皿座ナット	4		M8
114	02124-50060	皿座ナット	2		M6
115	24734-1156-2	レール補強	2		
116	02124-50060	皿座ナット	4		M6
117	01050-50612	六角ホルト	4		M6*12
	24711-9120-1	キャスターアツン	1		118~126
118	24711-9118-1	キャスター支点 1	1		
119	01152-50820	SWホルト	2		M8*20
120	04013-50080	平座金	2		8*18*1.6
121	24711-9119-1	キャスター支点 2	1		
122	04013-50080	平座金	2		8*18*1.6
123	01020-50820	六角ホルト	2		M8*20
124	02505-50080	タフロックナット	2		M8
125	05511-50320	ワピン	2		3.0*20
126	24115-9117-1	車輪	2		
127	24145-2313-1	初受ケレール 1	2		
128	02124-50060	皿座ナット	4		M6
129	24059-2311-2	初受ケ	1		
130	24741-4511-2	排水受ケ	1		
131	24145-4528-1	排水付属 1	1		
132	24145-4529-1	排水付属 2	1		
133	24781-6112-1	カバー 2	1		
134	01406-50612	ワホルト KTB 2	1		M6*12
135	24341-6127-1	カバー 2補助	1		
136	03054-50612	ナベ小ネジ	2		M6*12
137	24341-6113-2	カバー 3	1		
138	01406-50612	ワホルト KTB 2	2		M6*12
139	24341-6114-1	カバー 4	1		
140	01406-50612	ワホルト KTB 2	1		M6*12

14. 搬送レール関係 (AP-G320T)



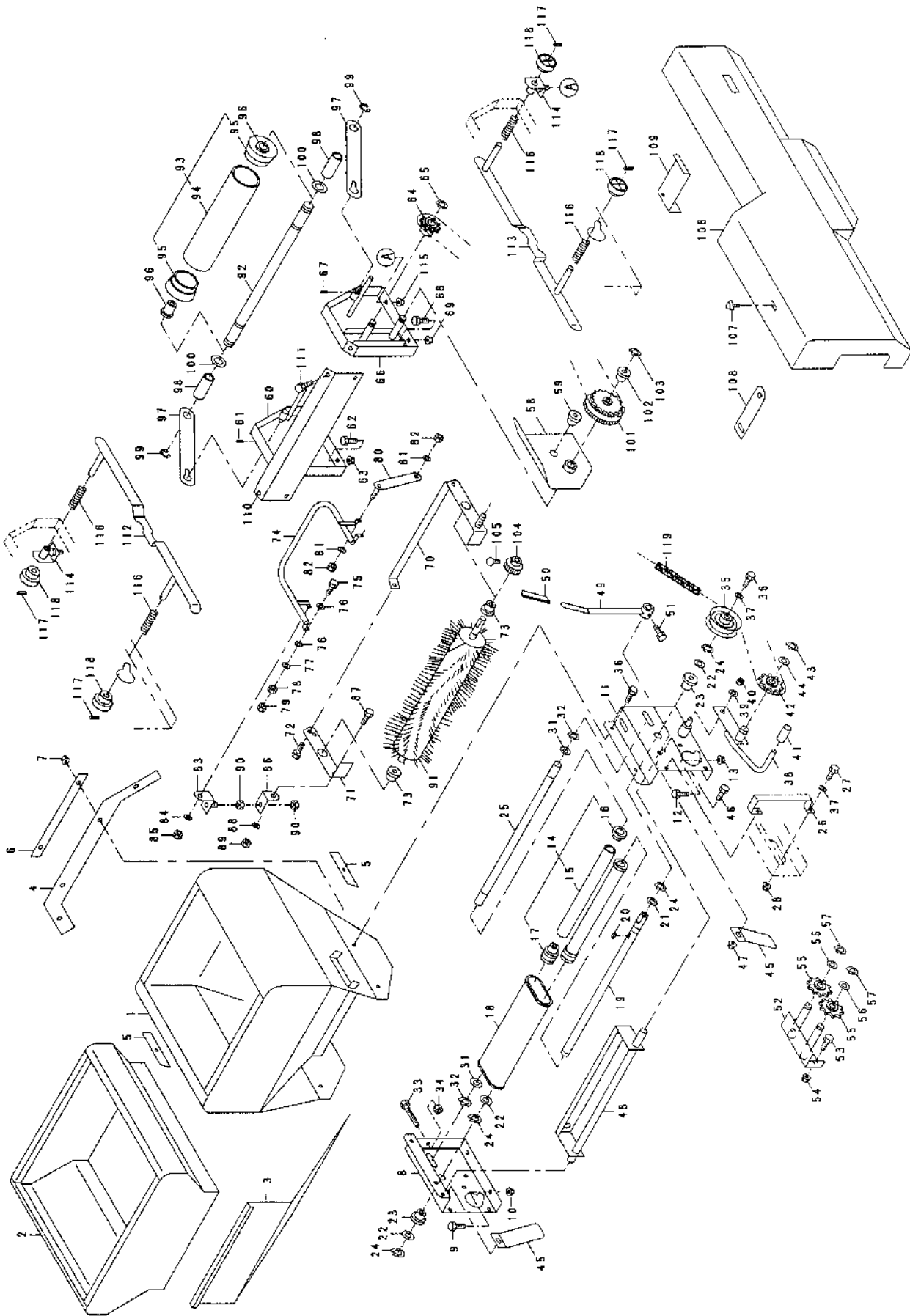
15. 床土装置関係 (AP-G220T)



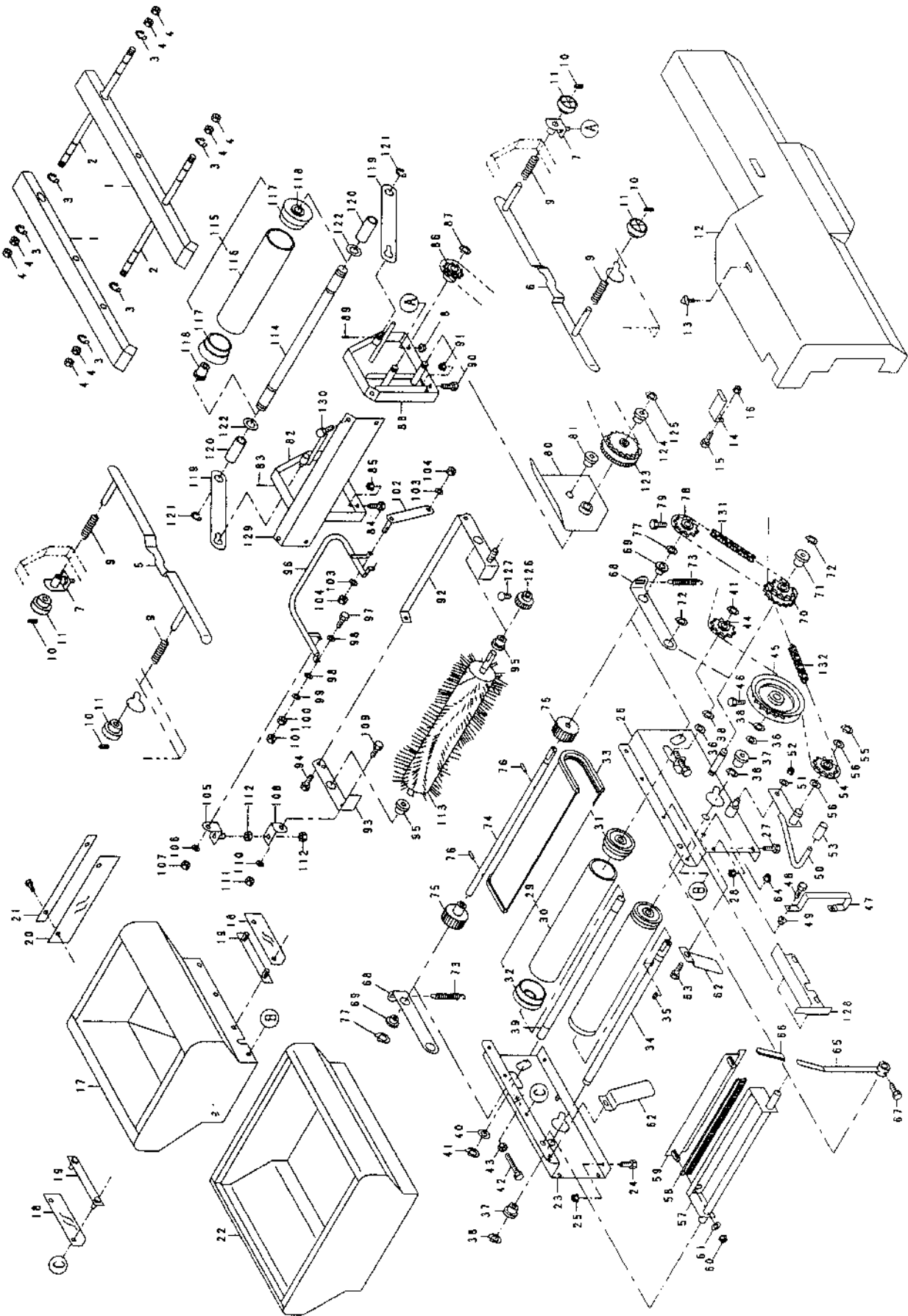
図番	品番	品名	数量		備考
				G220T	
1	24724-7111-2	床土 ホッパ	1		
2	24804-9312-1	補助 ホッパ 2	1		
3	24722-3363-1	仕切板 2	1		
4	24724-7141-1	床土布	1		
5	24143-3117-1	覆土布押工 2	2		
6	24020-3113-1	布押工	1		
7	02124-50060	皿座ナット	4		M6
8	24724-7211-2	床土 ホッパ台 1	1		
9	01050-50616	六角ボルト	2		M6*16
10	02124-50060	皿座ナット	2		M6
11	24724-7212-2	床土 ホッパ台 2	1		
12	01050-50616	六角ボルト	2		M6*16
13	02124-50060	皿座ナット	2		M6
14	24020-3260-1	覆土ローラASSY	2		15.16.17
15	24020-3115-2	覆土ローラ	2		
16	24020-3116-2	覆土ローラフランジ	2		
17	24020-3117-2	覆土ローラフランジ 2	2		
18	24020-3229-3	コンベアベルトミニ	1		
19	24722-7218-1	床土コンベア軸 1	1		
20	05712-00515	キー両丸	1		5*5*15
21	53022-4483-1	テンションプーリ座金	4		
22	53042-3428-1	チェン軸座金	2		
23	24058-2223-1	ブッシュ	2		
24	04612-10150	軸用止め輪	4		S-15
25	24722-7219-1	床土コンベア軸 2	1		
26	24724-7221-1	クラッチガイド	1		
27	01050-50612	六角ボルト	1		M6*12
28	02124-50060	皿座ナット	1		M6
29	02124-50080	皿座ナット	1		M8
30	53022-4483-1	テンションプーリ座金	2		
31	53042-3428-1	チェン軸座金	2		
32	04612-10150	軸用止め輪	2		S-15
33	01052-50650	六角ボルト	2		M6*50
34	02013-50060	六角ナット	2		M6
35	24058-2243-3	リングスプロケット 12	1		
36	01020-50612	SWボルト	1		M6*12
37	04015-50060	平座金	1		6*22*2.3
38	24722-7223-1	クラッチレバー	1		
39	04013-50080	平座金	1		8*18*1.6
40	02505-50080	タフロックナット	1		M8
41	53424-4365-1	レバーキャップ	1		
42	24030-2241-1	テンションスプロケット T11	1		
43	04612-10150	軸用止め輪	1		S-15
44	53022-4483-1	テンションプーリ座金	1		
45	24722-7231-2	床土ガイド	2		
46	01050-50612	六角ボルト	2		M6*12
47	02124-50060	皿座ナット	2		M6

図番	品番	品名	数量		備考
				G220T	
48	24722-7233-1	床土シャッタ	1		
49	24030-3228-1	覆土ブラシアーム	1		
50	24051-2133-2	アームキャップ	1		
51	01050-50612	六角ボルト	1		M6*12
52	24722-1164-1	箱ガイド 1	1		
53	24722-1165-1	箱ガイド 2	1		
54	24069-1141-2	ガイド受け	2		
55	02124-50060	皿座ナット	2		M6
56	57302-5115-1	調節バネ	4		
57	05411-00316	スプリングピン	4		3° *16
58	24152-3357-2	遮へい板	4		
59	53322-2746-1	アーム 2 ブッシュ	1		
60	24144-3325-3	ブラシベース 1	1		
61	05411-00418	スプリングピン	1		4.0*18
62	01050-50616	六角ボルト	2		M6*16
63	02124-50060	皿座ナット	2		M6
64	24030-2241-1	テンションスプロケット T11	1		
65	04612-10150	軸用止め輪	1		S-15
66	24734-3326-3	ブラシベース 2	1		
67	05411-00418	スプリングピン	1		4.0*18
68	01050-50616	六角ボルト	2		M6*16
69	02124-50060	皿座ナット	2		M6
70	24144-3327-1	ブラシアーム 1	1		
71	24144-3328-2	ブラシアーム 2	1		
72	01020-50612	SW ボルト	1		M6*12
73	53322-2746-1	アーム 2 ブッシュ	2		
74	24144-3332-1	調節レバー	1		
75	01152-51235	六角ボルト	2		M12*35
76	04516-10120	皿バネ座金	4		M12
77	04013-50120	平座金	2		12*26*2.3
78	02013-50120	六角ナット(並)	2		M12
79	02012-50120	六角ナット(並) 3種	2		M12
80	24144-3351-2	調節ロッド	1		
81	04013-50060	平座金	2		6*18*1.2
82	02505-50060	タロックナット	2		M6
83	24144-3352-1	アジャストピース 1	1		
84	04013-50060	平座金	1		6*18*1.2
85	02505-50060	タロックナット	1		M6
86	24144-3353-1	アジャストピース 2	1		
87	01050-50616	六角ボルト	1		M6*16
88	04013-50060	平座金	1		6*18*1.2
89	02505-50060	タロックナット	1		M6
90	02113-50080	六角ナット	2		M8
91	24722-7511-2	回転円筒ブラシ	2		
92	24085-3338-2	鎮圧ロール軸	1		
93	24085-3260-2	鎮圧ローラASSY	1		94.95
94	24760-7765-1	鎮圧ローラ	1		

15. 床土装置関係 (AP-G220T)



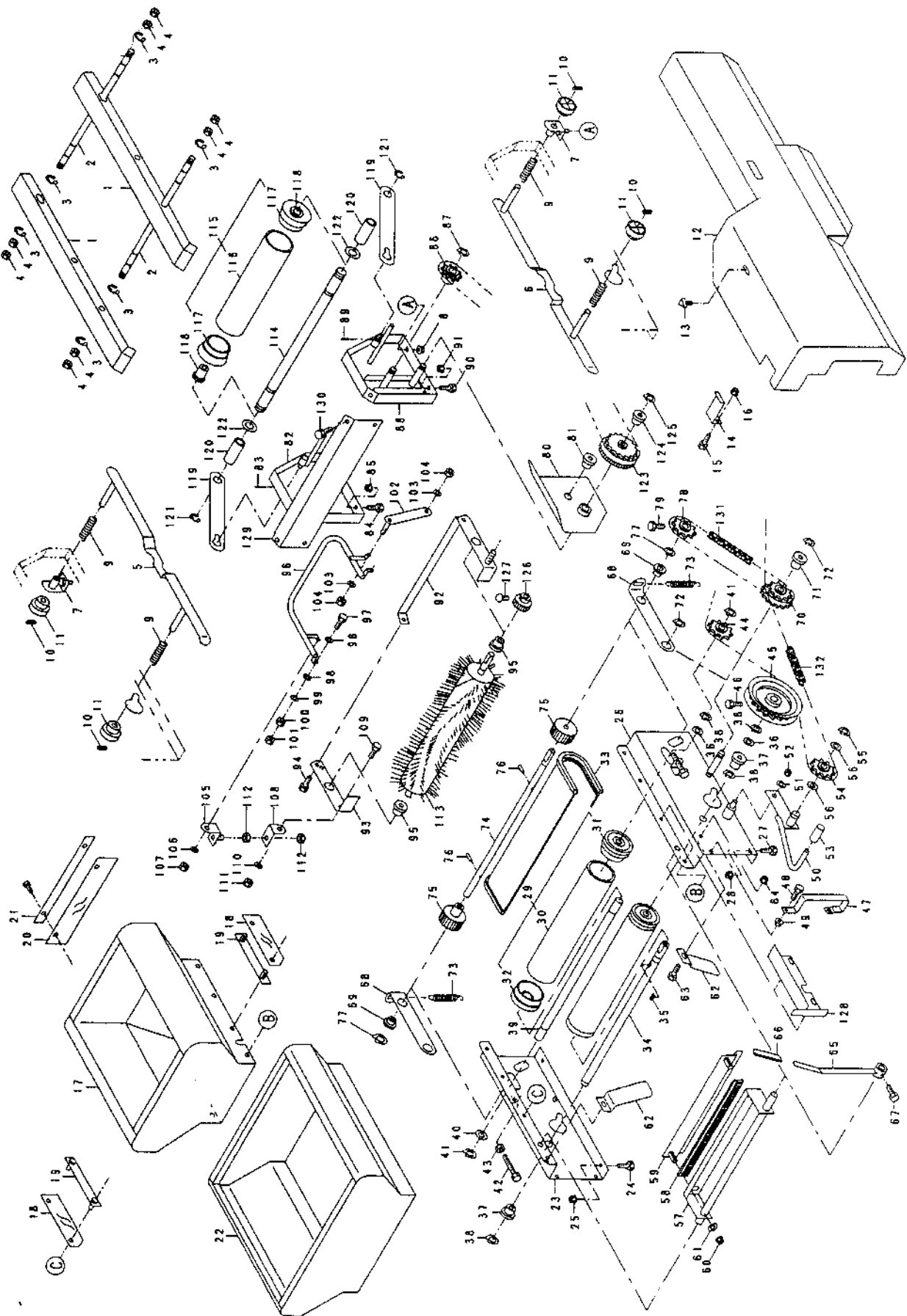
16. 床土装置関係 (AP-G320T)



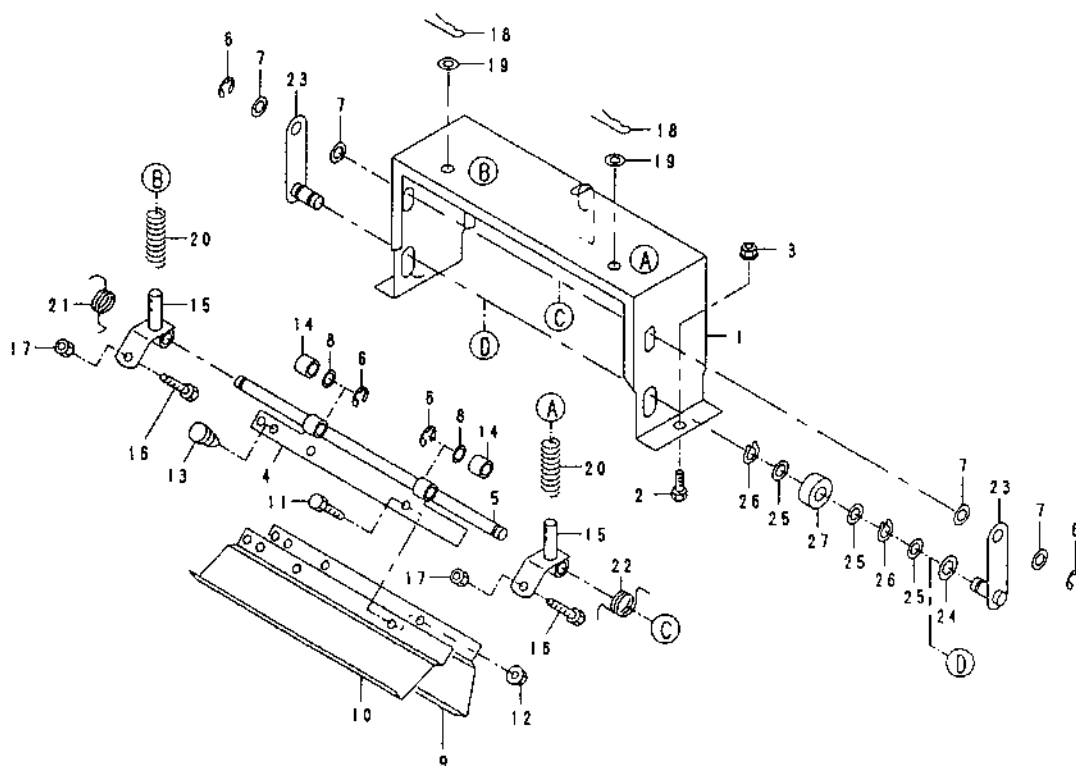
図番	品番	品名	数量		備考
				G320T	
1	24831-1121-3	ベルト受け	2		
2	24734-1192-1	ベルト受け軸 1	2		
3	04613-50060	Eリング	8		E-6
4	02013-50080	六角ナット	8		M8
5	24831-1135-1	箱がけ左	1		
6	24831-1136-1	箱がけ右	1		
7	24069-1141-2	がけ受け	2		
8	02124-50060	皿座ナット	2		M6
9	57302-5115-1	調節バネ	4		
10	05411-00316	スプリングピン	4		3.0*16
11	24069-1145-1	がけツマミ	4		
12	24734-6117-1	カバー	1		
13	01406-50612	ノボルト KTB 2	1		M6*12
14	24734-6178-1	カバー止め金具	1		
15	01152-50816	六角ボルト	1		M8*16
16	02124-50080	皿座ナット	1		M8
17	24145-3111-1	覆土ホッパ	1		
18	24058-3112-4	スカート 1	2		
19	24058-3113-3	布押エ	2		
20	24059-3114-2	スカート 2	1		
21	24059-3115-1	布押エ 2	1		
22	24805-9312-1	補助ホッパ 2	1		
23	24734-7211-1	床土ホッパ台 1	1		
24	01050-50616	六角ボルト	2		M6*16
25	02124-50060	皿座ナット	2		M6
26	24734-7212-1	床土ホッパ台 2	1		
27	01050-50616	六角ボルト	2		M6*16
28	02124-50060	皿座ナット	2		M6
29	24030-3260-1	覆土ローラASSY	2		30.31.32
30	24031-3115-2	覆土ローラ	2		
31	24031-3116-3	覆土ローラフランジ 1	2		
32	24031-3131-2	覆土ローラフランジ 2	2		
33	24059-3229-2	コンヘアベルト	1		
34	24831-2218-1	コンヘア軸 1	1		
35	05712-00515	キー両丸	1		5*5*15
36	53022-4483-1	テンションプーリ座金	1		
37	24058-2223-1	ブッシュ	2		
38	04612-10150	軸用止め輪	3		S-15
39	24058-3219-1	コンヘア軸 2	1		
40	53022-4483-1	テンションプーリ座金	2		
41	04612-10150	軸用止め輪	2		S-15
42	01052-50650	六角ボルト	2		M6*50
43	02013-50060	六角ナット	2		M6
44	24030-2241-1	テンションプロケットT11	1		
45	24068-2222-2	リングプロケット 22	1		
46	01050-50612	六角ボルト	1		M6*12
47	24831-2223-1	クラッチがけ	1		

図番	品番	品名	数量		備考
				G320T	
48	01050-50612	六角ボルト	2		M6*12
49	02124-50060	皿座ナット	2		M6
50	24831-2224-1	クラッチレバー	1		
51	04013-50080	平座金	1		8*18*1.6
52	02505-50080	タフロックナット	1		M8
53	53424-4365-1	レバーキャップ	1		
54	24030-2241-1	テンションスプロケットT11	1		
55	04612-10150	軸用止め輪	1		S-15
56	53022-4483-1	テンションプーリ座金	2		
57	24030-3226-1	覆土ブラシ軸	1		
58	24058-3225-2	覆土ブラシ	1		
59	24030-3227-1	ブラシ押エ	1		
60	02124-50060	皿座ナット	2		M6
61	04013-50060	平座金	2		6*18*1.2
62	24068-2231-2	床土カイト	2		
63	01050-50612	六角ボルト	2		M6*12
64	02124-50060	皿座ナット	2		M6
65	24030-3228-1	覆土ブラシアーム	1		
66	24051-2133-2	アームキャップ	1		
67	01050-50612	六角ボルト	1		M6*12
68	24831-2251-1	送りアーム	2		
69	53322-2746-1	アーム 2フッシュ	1		
70	24831-2254-1	カウンタスプロケット T12-T18	1		
71	56058-3214-1	テンションアームフッシュ	1		
72	04612-10150	軸用止め輪	2		S-15
73	24068-3241-1	テンションパネ 1	2		
74	24831-2255-1	送り軸	1		
75	24069-3239-1	送りロール	2		
76	05511-50320	ワヒン	2		3.0*20
77	04612-10120	軸用止め輪	2		S-12
78	24069-3119-1	ブラシスプロケット 12	1		
79	01250-50612	十字穴付六角ボルト	1		M6*12
80	24152-3357-2	遮へい板	1		
81	53322-2746-1	アーム 2フッシュ	1		
82	24144-3325-3	ブラシベース 1	1		
83	05411-00418	スプリングピン	1		4.0*18
84	01050-50616	六角ボルト	2		M6*16
85	02124-50060	皿座ナット	2		M6
86	24030-2241-1	テンションスプロケットT11	1		
87	04612-10150	軸用止め輪	1		S-15
88	24734-3326-3	ブラシベース 2	1		
89	05411-00418	スプリングピン	1		4.0*18
90	01050-50616	六角ボルト	2		M6*16
91	02124-50060	皿座ナット	2		M6
92	24144-3327-1	ブラシアーム 1	1		
93	24144-3328-2	ブラシアーム 2	1		
94	01020-50612	SWボルト	1		M6*12

16. 床土装置関係 (AP-G320T)

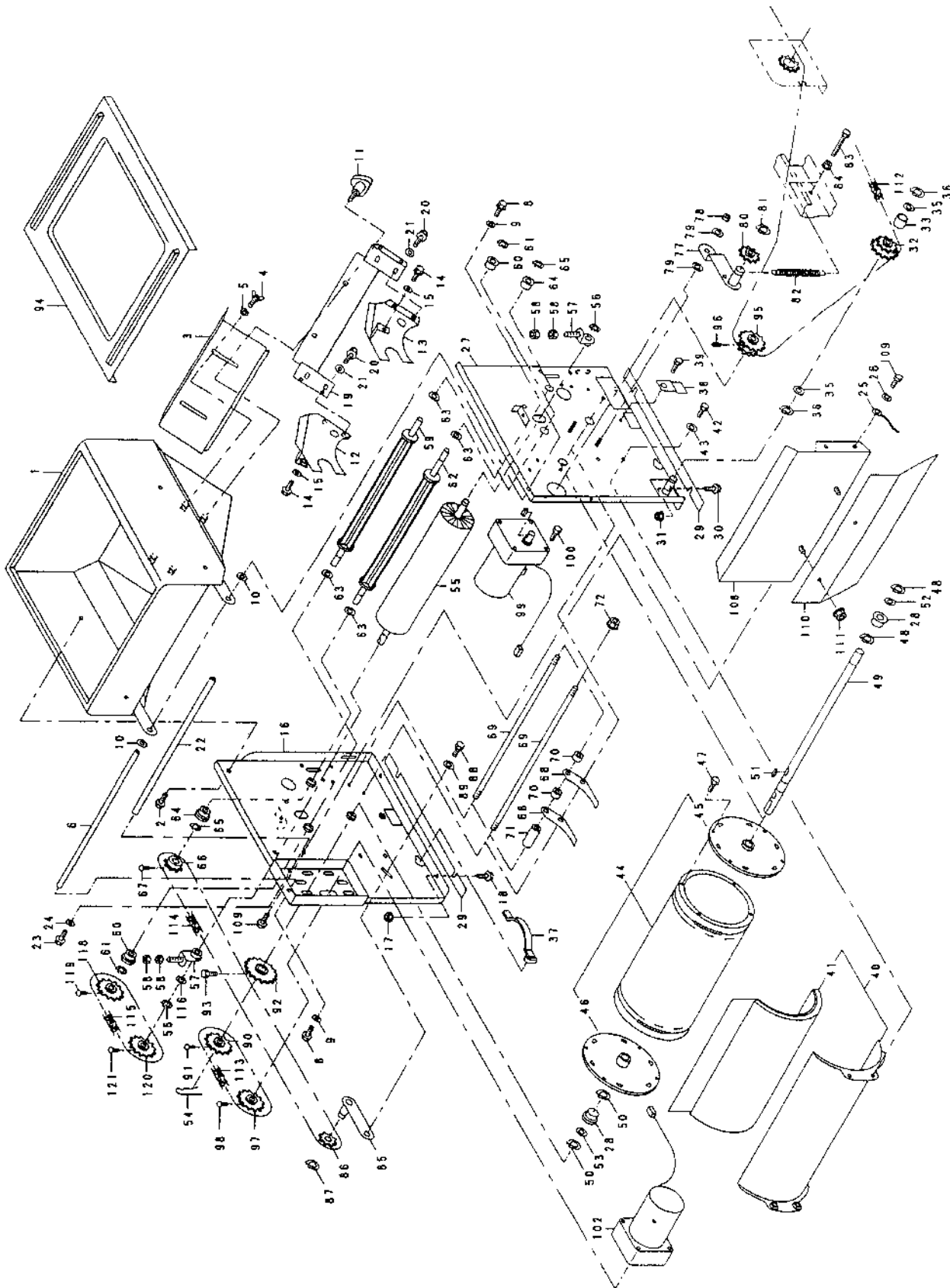


17. 均平裝置關係 (AP-G220T, AP-G320T)



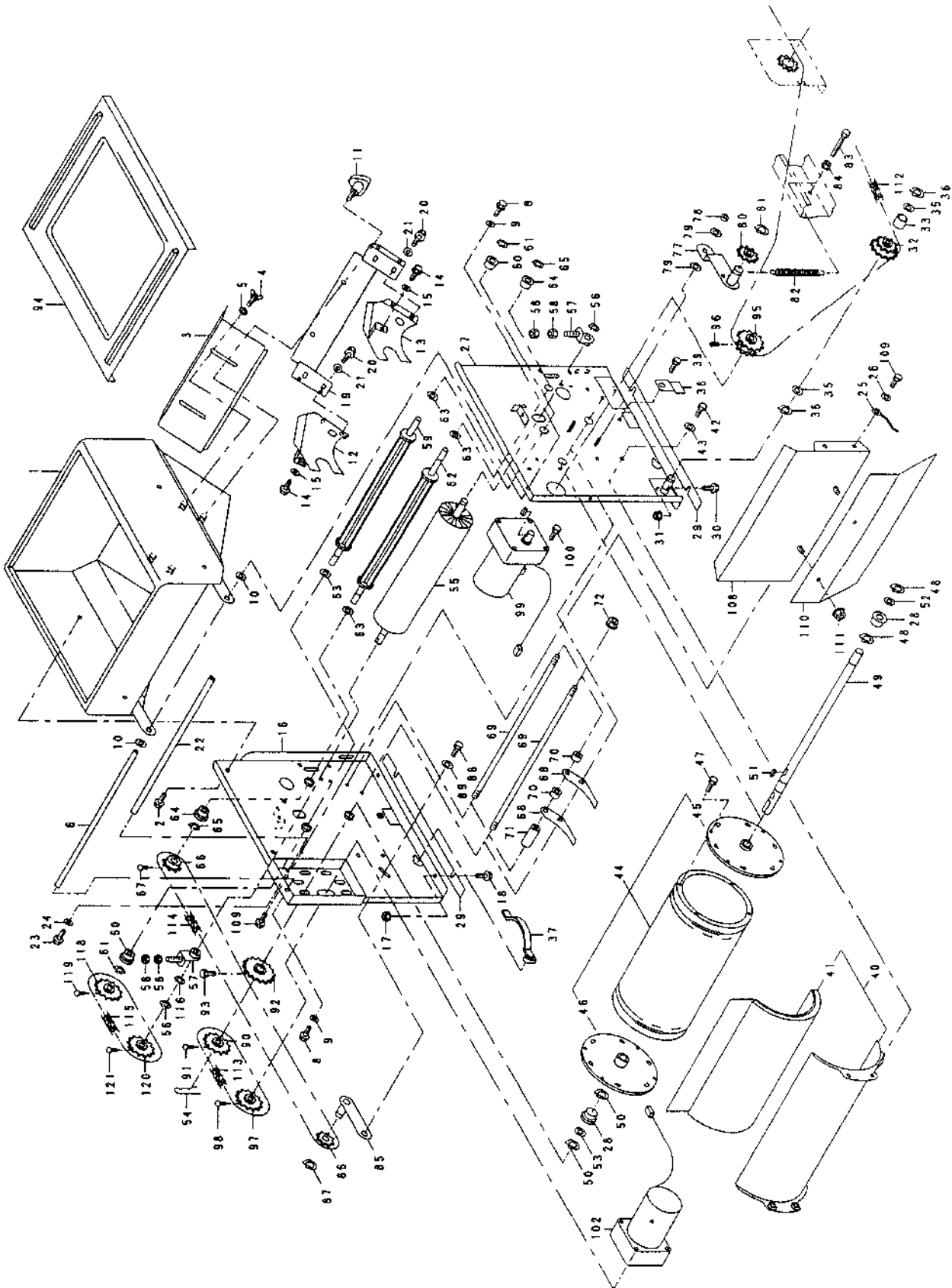
図番	品番	品名	数量		備考
			G220T	G320T	
	24771-2020-1	播種装置アッ	1	—	1~121
	24781-2020-1	播種装置アッ	—	1	1~121
1	24341-2111-1	播種ホッパ		1	
2	01020-50612	SWボルト		4	M6*12
3	24030-2112-1	粉シャッタ		1	
4	01850-50612	蝶ボルト		2	M6*12
5	04013-50060	平座金		2	6*18*1.2
6	24341-2127-1	播種支点軸		1	
7	01020-50612	SWボルト		2	M6*12
8	01020-50812	SWボルト		2	M8*12
9	04013-50080	平座金		2	8*18*1.6
10	04013-50100	平座金		2	10*22*1.6
11	01406-50612	ノブボルト KTB 2		2	M6*12
12	24781-2113-1	軸受 1		1	
13	24781-2114-1	軸受 2		1	
14	01242-50612	十字穴付六角ボルトSPW		4	M6*12
15	04013-50060	平座金		6	6*18*1.2
16	24781-2211-1	ホッパ台 1		1	
17	02124-50060	皿座ナット		2	M6
18	01050-50616	六角ボルト		2	M6*16
19	24341-2293-2	ホッパ台 ツナギ 1		1	
20	01020-50612	SWボルト		4	M6*12
21	04012-50060	平座金		4	6*18*1.2
22	24341-2294-1	ホッパ台 ツナギ 2		1	
23	01020-50612	SWボルト		1	M6*12
24	04012-50060	平座金		2	6*13*1.0
25	24145-5133-1	アース線 (2sg*1m)		1	
26	04412-50060	外歯座金 (皿型)		1	M6
27	24781-2212-2	ホッパ台 2		1	
28	24058-2223-1	ブッシュ		2	
29	24187-2272-1	ホッパ台シム		2	
30	01050-50616	六角ボルト	2	—	M6*16
31	02124-50060	皿座ナット	2	—	M6
32	24734-2269-1	カウンタスプロケット		1	
33	56323-3353-2	クラッチテンションレバーブッシュ		1	
34	24030-2241-1	テンションスプロケット T11		1	
35	53022-4483-1	テンションプーリ座金		3	
36	04612-10150	軸用止め輪		3	S-15
37	24030-1166-1	ガイドバネ		2	
38	24145-1168-1	ガイド調節板		2	
39	01407-50612	化粧ネジ NO.3型		2	M6*12
40	24171-2213-1	ロールガイド		1	41を含む
41	24171-2214-1	ロールガイドシート		1	
42	01020-50612	SWボルト		4	M6*12
43	04013-50060	平座金		4	6*18*1.2
44	24171-2216-1	播種ロール		1	45.46.47を含む
45	24058-2217-2	播種ロールフランジ		1	

18. 播種裝置關係 (AP-G220T, AP-G320T)

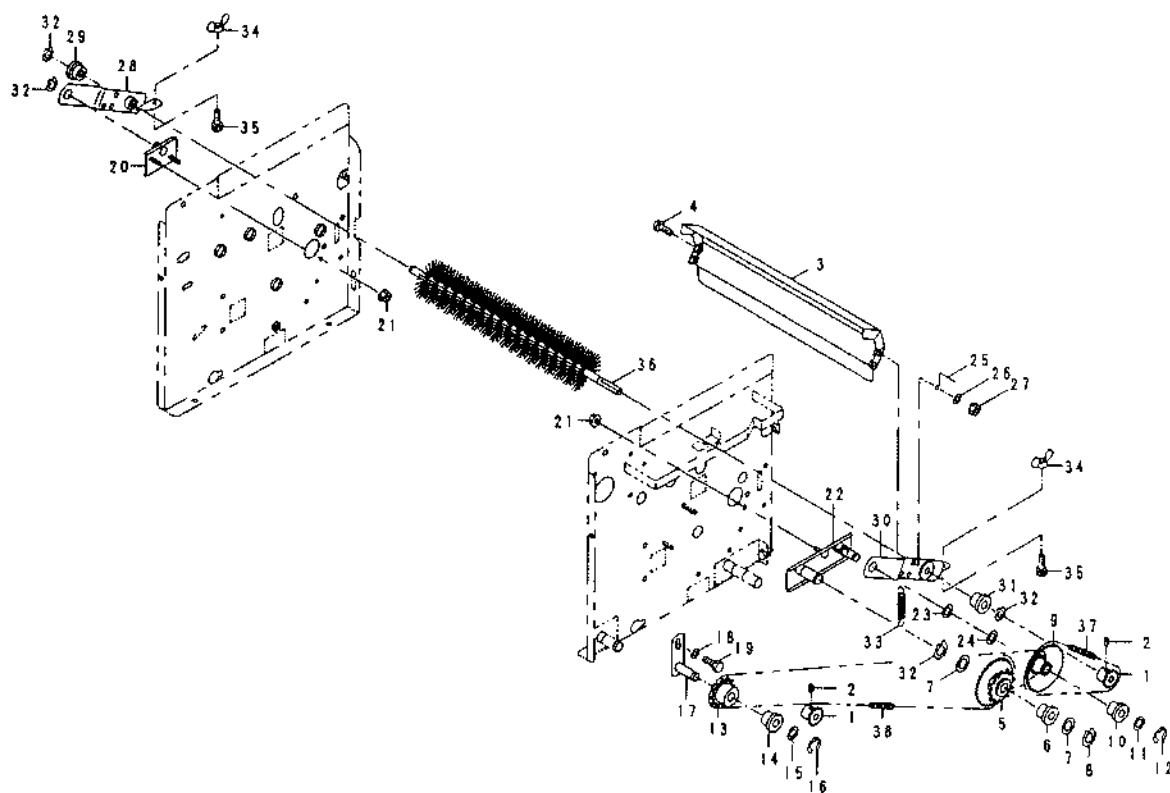


図番	品番	品名	数量		備考
			G220T	G320T	
46	24058-2228-2	播種ロールフランジ		1	
47	03501-50416	ナベッピンネジ		8	M4*16
48	04612-10150	軸用止め輪		2	S-15
49	24058-2218-5	播種ロール軸		1	
50	04612-10150	軸用止め輪		2	S-15
51	05712-05515	キー両丸		1	5*5*15
52	53022-4483-1	テンションプーリ座金		2	
53	53042-3428-1	チェン軸座金		1	
54	05516-50160	止めピン(B形)		1	R16B
55	24030-2219-1	ロールブラシ		1	
56	04612-10100	軸用止め輪		2	S-10
57	24030-2221-2	ロールアシヤスタ		2	
58	02013-50060	六角ナット		4	M6
59	24058-2225-4	攪拌ロール		1	
60	24011-1171-2	モートル用ブッシュ		2	
61	04612-10100	軸用止め輪		2	S-10
62	24171-2224-1	供給ロール		1	
63	24185-2227-1	供給ロールシム		4	
64	24011-1171-2	モートル用ブッシュ		2	
65	04612-10100	軸用止め輪		2	S-10
66	24058-2261-2	スプロケット 12		1	
67	01250-50612	十字穴付六角ボルト		1	M6*12
	24171-2220-1	スクレーパセット		1	68~71
68	24058-2229-1	ロールスクレーパ		56	
69	24058-2231-1	スクレーパ止め軸		2	
70	24171-2232-1	カラー 15-10-4		55	
71	24171-2233-1	カラー 15-10-45.5		2	
72	02124-50060	皿座ナット		4	M6
73	24058-2243-3	リングスプロケット 12		1	
74	04013-50060	平座金		1	6*18*1.2
75	01020-50612	SWボルト		1	M6*12
76	04014-50060	平座金		1	6*22*2.3
77	24058-2246-1	テンションアーム 1		1	
78	02505-50060	クワロックナット		1	M6
79	04013-50060	平座金		1	6*18*1.2
80	24030-2241-1	テンションスプロケット T11		1	
81	04612-10150	軸用止め輪		1	S-15
82	24058-2247-3	テンションスプリング 1		1	
83	01152-50655	六角ボルト(ハネ引掛用)		1	M6*55
84	02124-50060	皿座ナット		2	M6
85	24030-2256-2	テンションアーム 2		1	
86	24030-2241-1	テンションスプロケット T11		1	
87	04612-10150	軸用止め輪		1	S-15
88	01020-50612	SWボルト		1	M6*12
89	04013-50060	平座金		1	6*18*1.2
90	24187-2254-1	播種ロールスプロケット(12T.S15)		1	
91	01250-50612	十字穴付六角ボルト		1	M6*12

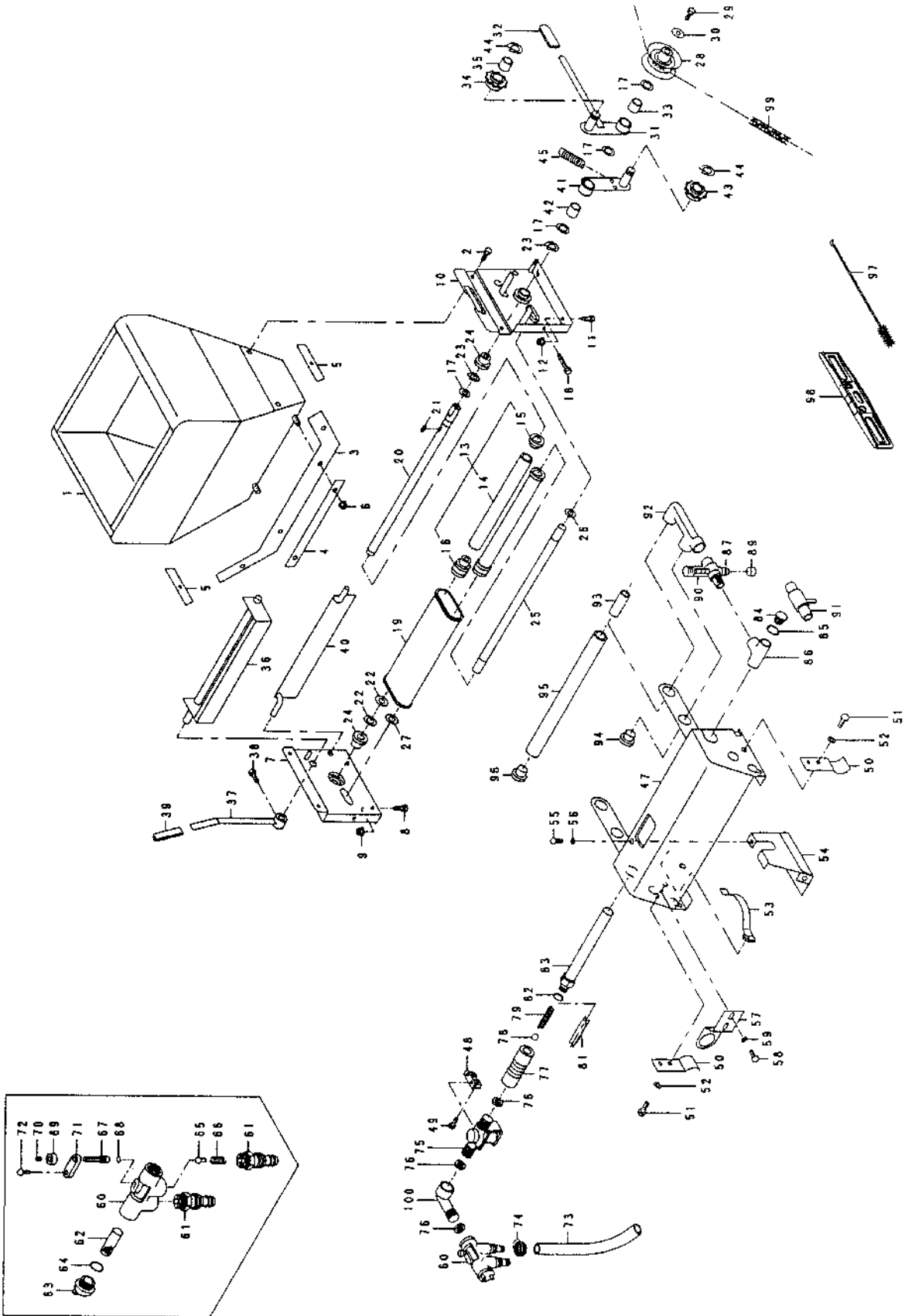
18. 播種裝置關係 (AP-G220T, AP-G320T)



19. 排粉装置関係 (AP-G220T, AP-G320T)

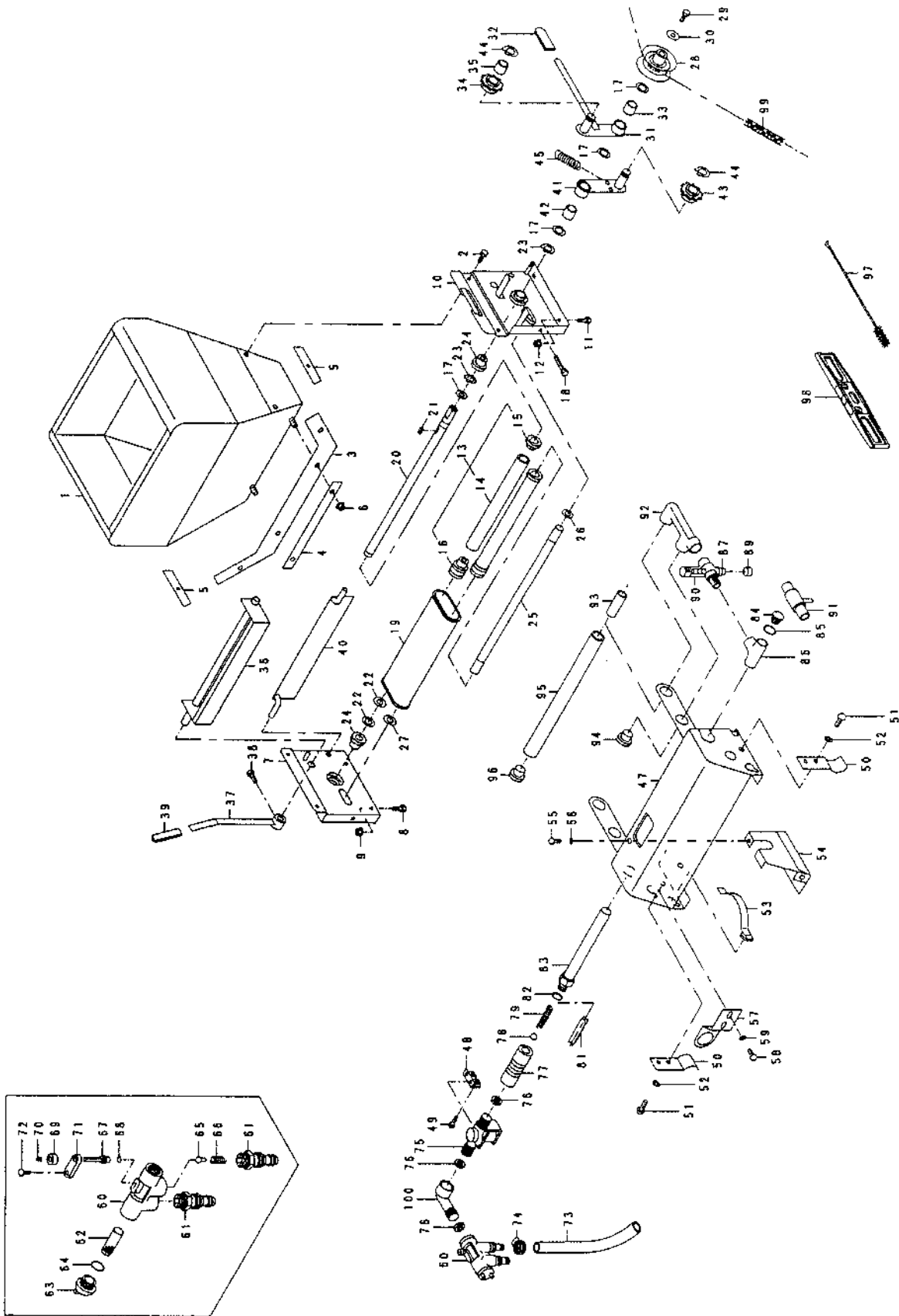


20. 覆土灌水装置関係 (AP-G220T)



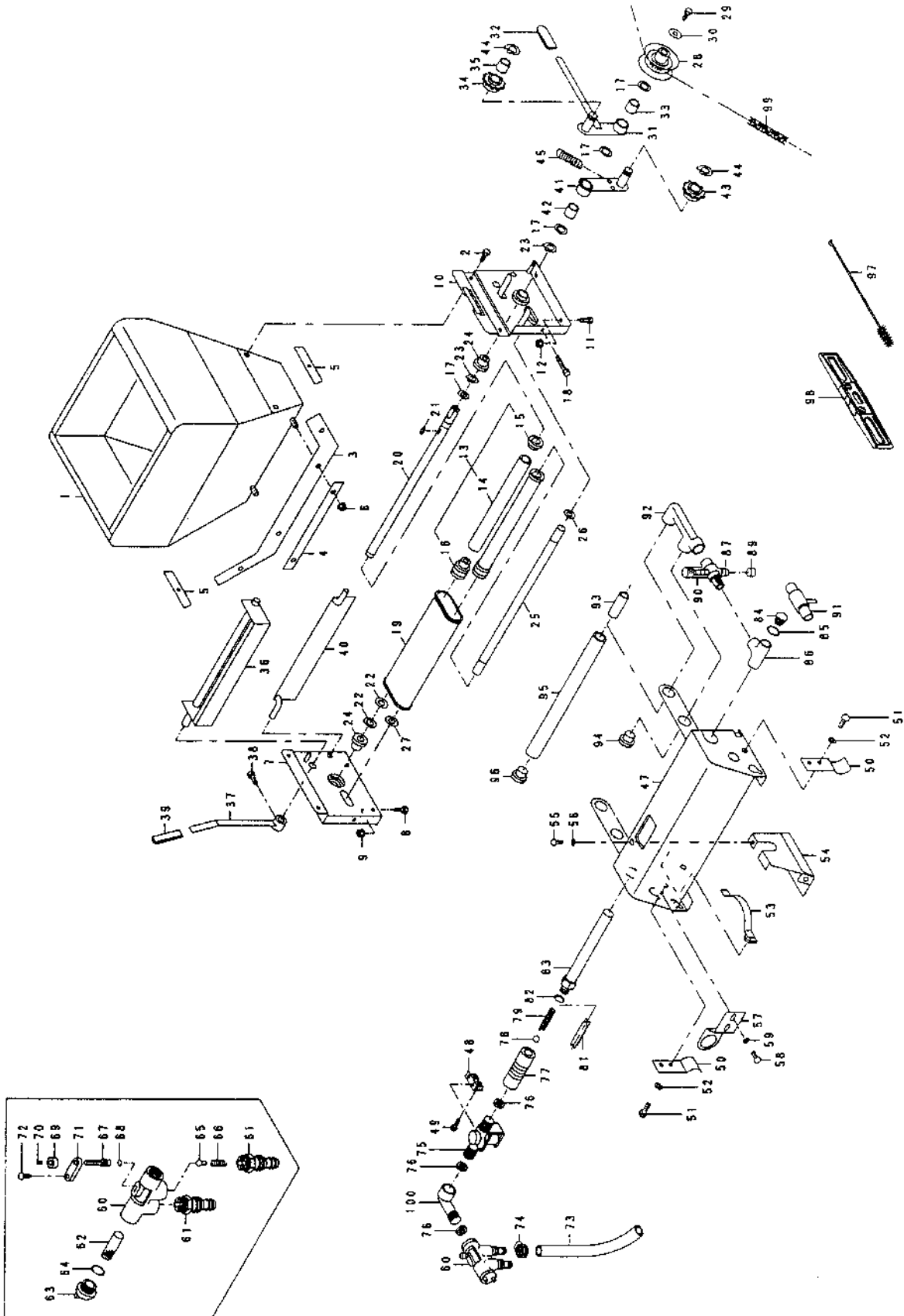
図番	品番	品名	数量		備考
				G220T	
1	24143-3111-2	覆土ホッパ	1		
2	01020-50612	SWボルト	4		M6*12
3	24143-3112-2	覆土布	1		
4	24020-3113-1	布押E	1		
5	24143-3117-1	覆土布押E 2	2		
6	02124-50060	皿座ナット	4		M6
7	24185-3211-1	覆土ホッパ台 1	1		
8	01050-50616	六角ボルト	2		M6*16
9	02124-50060	皿座ナット	2		M6
10	24185-3212-1	覆土ホッパ台 2	1		
11	01050-50616	六角ボルト	2		M6*16
12	02124-50060	皿座ナット	2		M6
13	24020-3260-1	覆土ローラASSY	2		14.15.16
14	24020-3115-2	覆土ローラ	2		
15	24020-3116-2	覆土ローラフランジ	2		
16	24020-3117-2	覆土ローラフランジ 2	2		
17	53022-4483-1	テンションプーリ座金	4		
18	01052-50650	六角ボルト	2		M6*50
19	24020-3229-3	コンベアベルトミニ	1		
20	24020-3218-1	コンベア軸 1	1		
21	05712-05515	キー両丸	1		5*5*15
22	53042-3428-1	チェン軸座金	2		
23	04612-10150	軸用止め輪	2		S-15
24	24058-2223-1	ブッシュ	2		
25	24073-3219-1	コンベア軸 2	1		
26	53022-4483-1	テンションプーリ座金	1		
27	53042-3428-1	チェン軸座金	1		
28	24058-2243-3	リングスプロケット 12	1		
29	01020-50612	SWボルト	1		M6*12
30	04014-50060	平座金	1		6*22*2.3
31	24030-3224-1	クラッチアーム 2	1		
32	24051-2133-2	アームキャップ	1		
33	24030-3232-1	ブッシュ 15-19-18	1		
34	24726-2241-1	テンションスプロケット 13T	1		
35	56058-3214-1	テンションアームブッシュ	1		
36	24020-3228-2	覆土シャッタ	1		
37	24030-3228-1	覆土ブラシアーム	1		
38	01050-50612	六角ボルト	1		M6*12
39	24051-2133-2	アームキャップ	1		
40	24020-3234-1	ハイト板	1		
41	24030-3231-1	テンションアーム 3	1		
42	24030-3232-1	ブッシュ 15-19-18	1		
43	24030-2241-1	テンションスプロケット T11	1		
44	04612-10150	軸用止め輪	1		S-15
45	24068-3241-1	テンションパネ 1	1		
46	24185-4101-1	灌水装置完備	1		47~96.100を含む
47	24173-4211-1	灌水箱	1		

20. 覆土灌水装置関係 (AP-G220T)

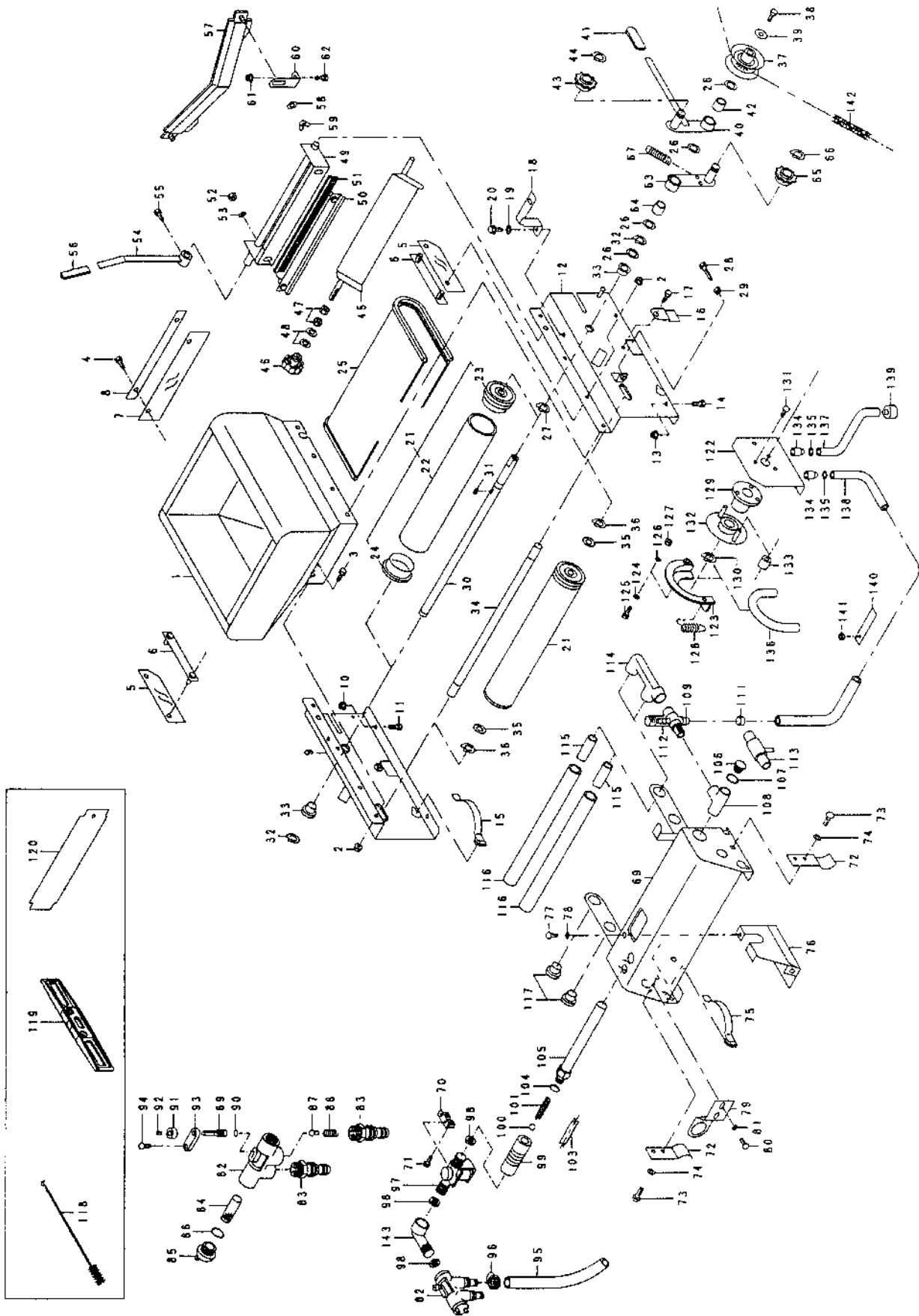


図番	品番	品名	数量		備考
				G220T	
48	24058-4117-4	受ケ金具	1		
49	03024-50612	ナベ小ネジSW	2		M6*12
50	24145-4181-1	箱引手	2		
51	03024-50612	ナベ小ネジSW	2		M6*12
52	04013-50060	平座金	2		6*18*1.2
53	24030-1166-1	ガイトハネ	2		
54	24173-4217-1	下カバー	1		
55	03024-50612	ナベ小ネジSW	2		M6*12
56	04012-50060	平座金	2		6*13*1.0
57	24173-4219-1	ブラケット	1		
58	03054-50612	ナベ小ネジ	2		M6*12
59	04012-50060	平座金	2		6*13*1.0
	24030-4120-2	マニホールドアッソ	1		60~72
60	24059-4131-3	マニホールド	1		
61	24030-4141-2	ホースジョイント	2		
62	24059-4139-2	フィルタ	1		
63	24059-4133-2	キャップ 1	1		
64	04812-00200	Oリング	3		P20
65	24030-4132-1	ハルブ	1		
66	24059-4138-4	押しハネ	1		
67	24059-4134-2	ニードル	1		
68	04812-00060	Oリング	1		P6
69	24059-4135-3	ノブ	1		
70	03455-00606	六角穴付止ネジ(平先)	1		M6*6
71	24059-4136-2	プレート	1		
72	03054-50412	ナベ小ネジ	1		M4*12
73	24059-4143-1	リーフホース	1		
74	24145-4187-1	ホースバンド 20	2		
75	24051-4142-1	電磁弁	1		
76	24030-4158-1	パッキン	3		
	24059-4110-1	メータアッソ	1		77~79.81.82
77	24059-4119-4	メーター(流量計)	1		
78	24030-4156-1	ホール 3	1		
79	24030-4155-3	フローズプリング	1		
80	24030-4153-2	フローズケット	1		
81	24030-4157-2	ストップ	1		
82	04812-00150	Oリング	1		P15
83	24059-4121-4	フロパイプ	1		80を含む
84	24059-4133-2	キャップ 1	1		
85	04812-00200	Oリング	1		P20
86	24115-4118-1	チース	1		
87	24115-4123-2	バキュームヘッド	1		88を含む
88	24115-4124-1	ジェットノズル	1		
89	24115-4186-2	キャップ 3	1		
90	24051-4138-2	スポイト	1		
91	24115-4122-1	低圧パイプ	1		
92	24030-4171-2	灌水フツナキ	1		

20. 覆土灌水装置関係 (AP-G220T)

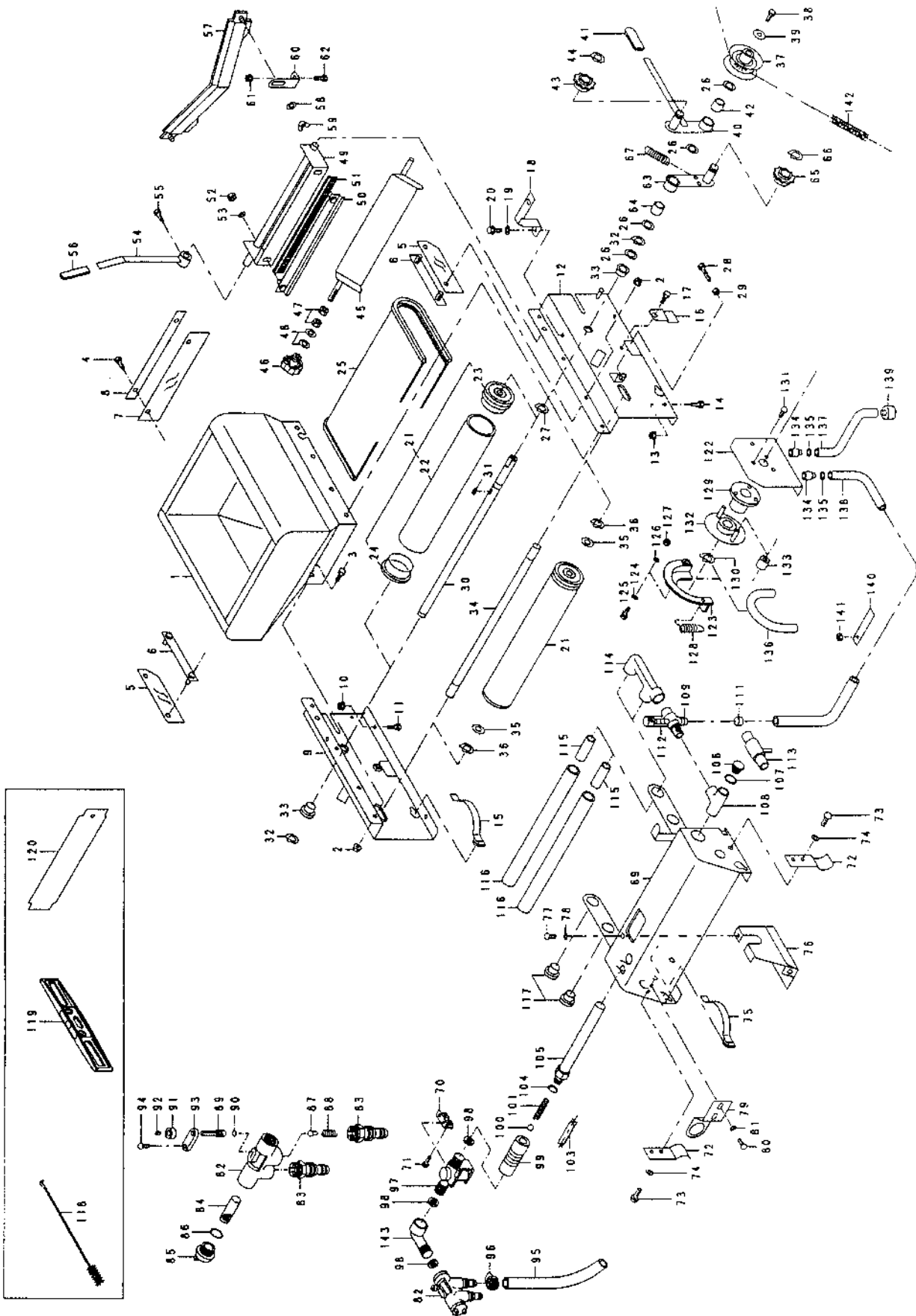


21. 覆土灌水装置関係 (AP-G320T)



図番	品番	品名	数量		備考
				G320T	
1	24145-3111-1	覆土ホッパ	1		
2	02124-50060	皿座ナット	16		M6
3	01050-50616	六角ボルト	8		M6*12
4	01020-50612	SWボルト	4		M6*12
5	24058-3112-4	スカート1	2		
6	24058-3113-3	布押I	2		
7	24059-3114-2	スカート2	1		
8	24059-3115-1	布押I 2	1		
9	24187-3211-1	覆土ホッパ台1	1		
10	02124-50060	皿座ナット	2		M6
11	01050-50616	六角ボルト	2		M6*16
12	24187-3212-1	覆土ホッパ台2	1		
13	02124-50060	皿座ナット	2		M6
14	01050-50616	六角ボルト	2		M6*16
15	24030-1166-1	ガイドバネ	2		
16	24145-1168-1	ガイド調節板	2		
17	01407-50612	化粧ネジON.3型	2		M6*12
18	24341-3244-1	クラッチストッパ	2		
19	04013-50060	平座金	2		6*18*1.2
20	01020-50616	SWボルト	2		M6*16
21	24030-3260-1	覆土ローラASSY	2		22.23.24
22	24031-3115-2	覆土ローラ	2		
23	24031-3116-3	覆土ローラフランジ1	2		
24	24031-3131-2	覆土ローラフランジ2	2		
25	24059-3229-2	コンペアベルト	1		
26	53022-4483-1	テンションプーリ座金	6		
27	04612-10150	軸用止め輪	3		S-15
28	01052-50650	六角ボルト	2		M6*50
29	02013-50060	六角ナット	2		M6
30	24030-3218-2	コンペア軸1	1		
31	05712-05515	キー両丸	1		5*5*15
32	04612-10150	軸用止め輪	2		S-15
33	24058-2223-1	ブッシュ	2		
34	24058-3219-1	コンペア軸2	1		
35	53022-4483-1	テンションプーリ座金	1		
36	04612-10150	軸用止め輪	2		S-15
37	24058-2243-3	リンクスプロケット12	1		
38	01020-50612	SWボルト	1		M6*12
39	04014-50060	平座金	1		6*22*2.3
40	24030-3224-1	クラッチアーム2	1		
41	24051-2133-2	アームキャップ	1		
42	24030-3232-1	ブッシュ15-19-18	1		
43	24030-2241-1	テンションスプロケットT11	1		
44	04612-10150	軸用止め輪	1		S-15
45	24085-3319-2	反転板	1		
46	24031-2117-4	ツマミ	1		
47	02013-50080	六角ナット	2		M8

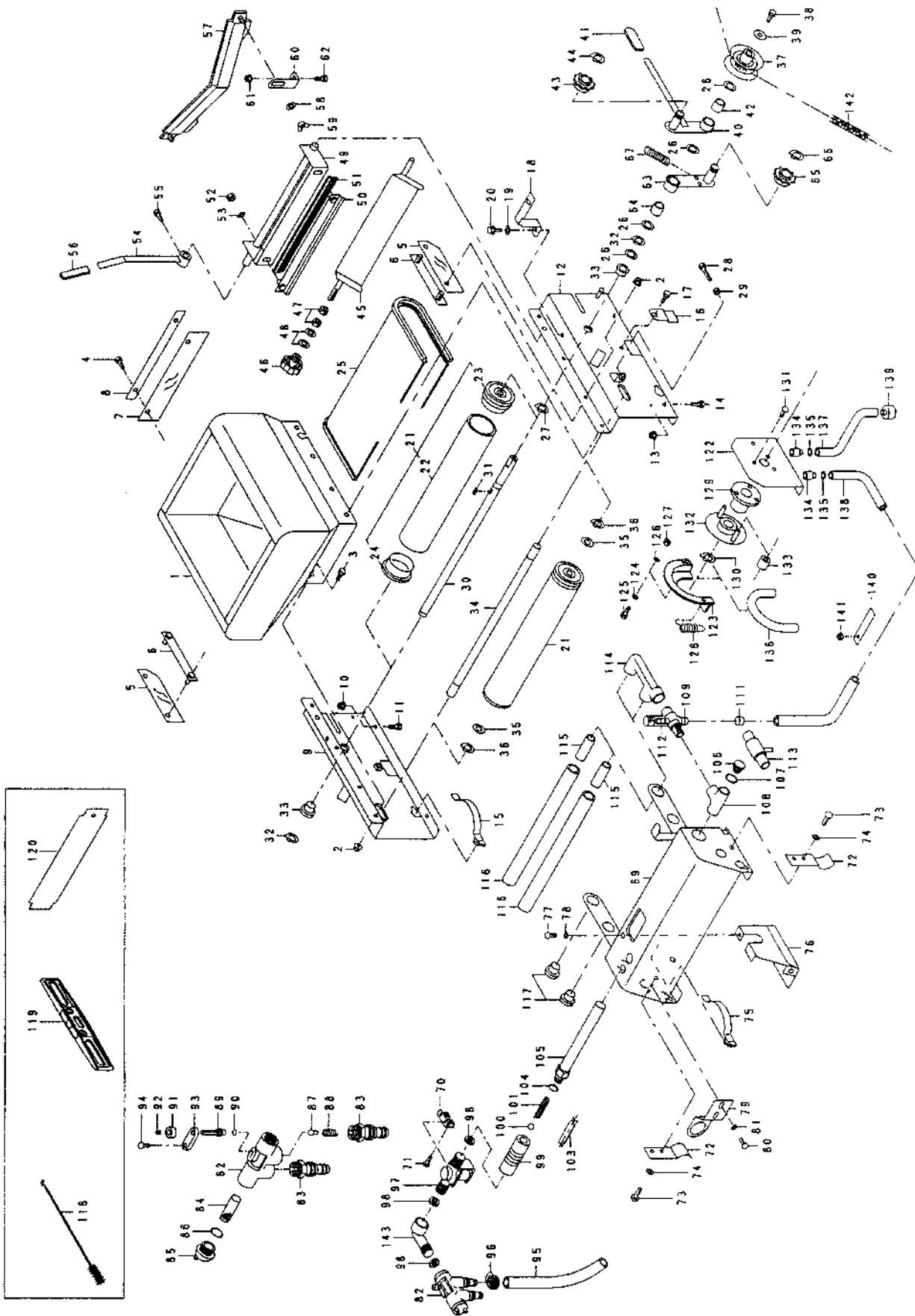
21. 覆土灌水装置関係 (AP-G320T)



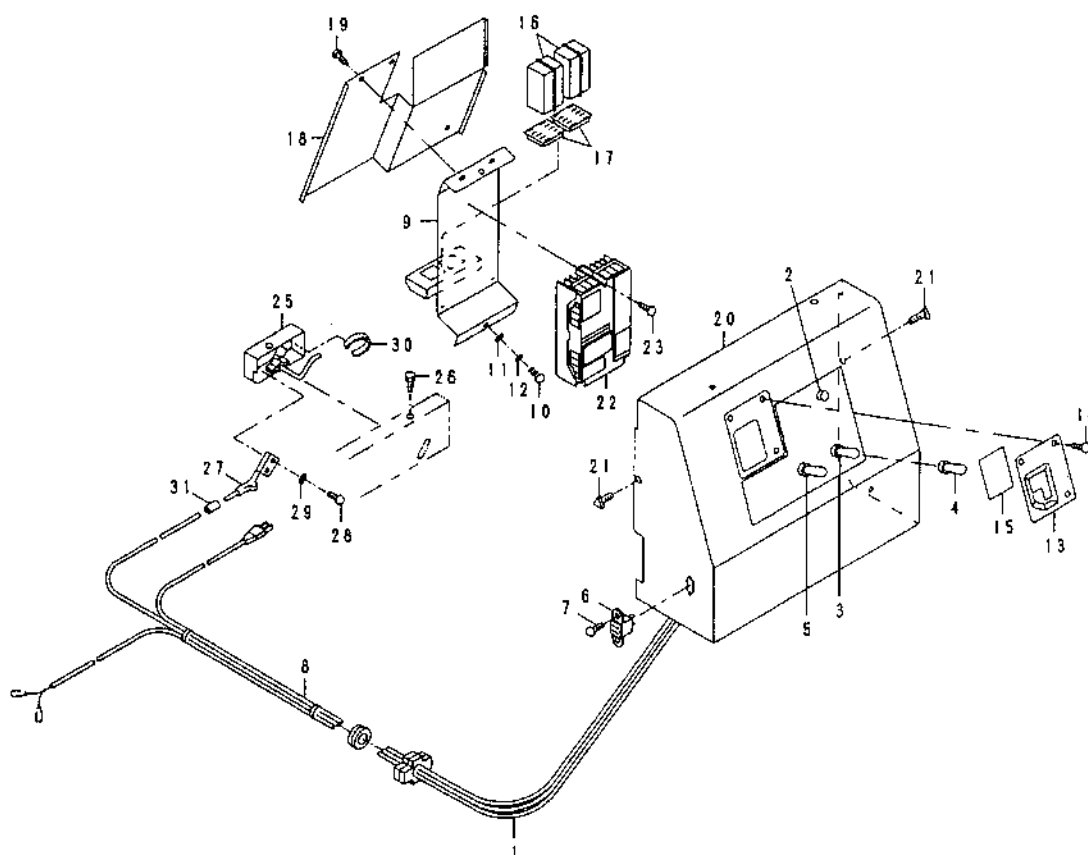
図番	品番	品名	数量		備考
				G320T	
48	04016-50080	平座金	2		8*22*1.6(5/16)
49	24030-3226-1	覆土ブラシ軸	1		
50	24030-3227-1	ブラシ押エ	1		
51	24058-3225-2	覆土ブラシ	1		
52	02124-50060	皿座ナット	2		M6
53	04013-50060	平座金	2		6*18*1.2
54	24030-3228-1	覆土ブラシアーム	1		
55	01050-50612	六角ホルト	1		M6*12
56	24051-2133-2	アームキャップ	1		
57	24059-3233-2	ハイトゴム	1		
58	04013-50060	平座金	2		6*18*1.2
59	02800-50060	蝶ナット	2		M6
60	24059-3235-2	ハイトゴム台	2		
61	02124-50060	皿座ナット	2		M6
62	01050-50616	六角ホルト	2		M6*16
63	24030-3231-1	テンションアーム 3	1		
64	24030-3232-1	ブッシュ 15-19-18	1		
65	24030-2241-1	テンションスプロケット T11	1		
66	04612-10150	軸用止め輪	1		S-15
67	24068-3241-1	テンションバネ 1	1		
68	24187-4101-1	灌水装置完備	1		69~117.143
69	24173-4211-1	灌水箱	1		
70	24058-4117-4	受け金具	1		
71	03024-50612	ナベ小ネジSW	2		M6*12
72	24145-4181-1	箱引手	2		
73	03024-50612	ナベ小ネジSW	2		M6*12
74	04013-50060	平座金	2		6*18*1.2
75	24030-1166-1	ガイドバネ	2		
76	24173-4217-1	下カバー	1		
77	03024-50612	ナベ小ネジSW	2		M6*12
78	04012-50060	平座金	2		6*13*1.0
79	24173-4219-1	ブラケット	1		
80	03054-50612	ナベ小ネジ	2		M6*12
81	04012-50060	平座金	2		6*13*1.0
	24059-4120-2	マニホールドアッソ	1		82~94
82	24059-4131-3	マニホールド	1		
83	24030-4141-2	ホースジョイント	2		
84	24059-4139-2	フィルタ	1		
85	24059-4133-2	キャップ 1	1		
86	04812-00200	Oリング	3		P20
87	24030-4132-1	バルブ	1		
88	24059-4138-4	押しバネ	1		
89	24059-4134-2	ニードル	1		
90	04812-00060	Oリング	1		P6
91	24059-4135-3	ノブ	1		
92	03455-00606	六角穴付止ネジ(平先)	1		M6*6
93	24059-4136-2	プレート	1		

図番	品番	品名	数量		備考
				G320T	
94	03054-50412	ナベ小ネジ	1		M4*12
95	24059-4143-1	リリーフホース	1		
96	24145-4187-1	ホースバンド 20	2		
97	24051-4142-1	電磁弁	1		
98	24030-4158-1	パッキン	3		
	24030-4110-1	メータアッシ	1		99~101.103.104
99	24059-4119-4	メーター(流量計)	1		
100	24030-4156-1	ボール 3	1		
101	24030-4155-3	フロースプリング	1		
102	24030-4153-2	フロソケット	1		
103	24030-4157-2	ストッパ	1		
104	04812-00150	Oリング	1		P15
105	24059-4121-4	フローパイプ	1		102を含む
106	24059-4133-2	キャップ 1	1		M6
107	04812-00200	Oリング	1		P20
108	24115-4118-1	チース	1		
109	24115-4123-2	バキュームヘッド	1		110を含む
110	24115-4124-1	ジェットノズル	1		
111	24115-4186-2	キャップ 3	1		
112	24051-4138-2	スポイト	1		
113	24115-4122-1	低圧パイプ	1		
114	24030-4171-2	灌水Fツナギ	1		
115	24115-4189-3	パイプ 2	2		
116	24058-4111-4	ノズル	2		
117	24031-4112-3	ゴム栓	2		
118	24030-8123-1	ノズル用ブラシ	1		
119	24058-8116-1	水準器	1		
120	24001-6111-4	床土ナリシ定規	1		
121	24982-1001-2	DP50A完備	1		122~139
122	24981-4911-4	ベースプレート	1		
123	24981-4913-2	チューブガイド	1		
124	02023-50040	SWナット	1		M4
125	03054-50420	十字穴付きナベ小ネジ	1		M4*20
126	04013-50040	平座金	1		4*8*0.5
127	04015-50040	平座金	1		4*10*0.8
128	24981-4937-1	引きハネ	1		
129	24981-4915-1	メタル	1		
130	04612-10200	軸用止め輪	1		S-20
131	03054-50306	十字穴付きナベ小ネジ	1		M3*6
132	24981-4918-2	ポンプスプロケット	1		
133	24981-4923-2	ローラー 8-23-16	2		
134	24981-4924-2	ジョイント 1	2		
135	24981-4939-1	ブッシュナット	2		
136	24981-4914-1	シリコンホース	1		
137	24981-4931-1	吸入ホース	1		
138	24981-4935-1	吐出ホース	1		
139	24981-4933-1	ウェイト	1		

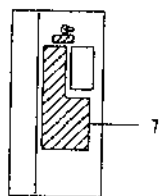
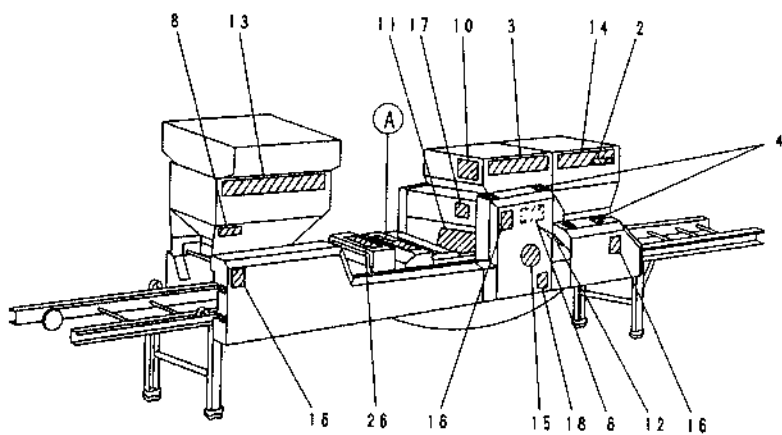
21. 覆土灌水装置関係 (AP-G320T)



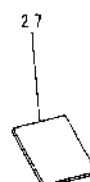
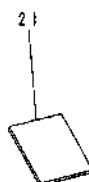
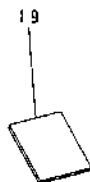
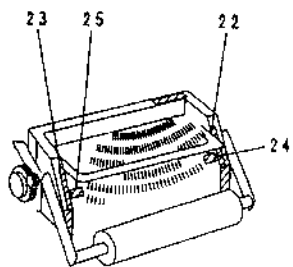
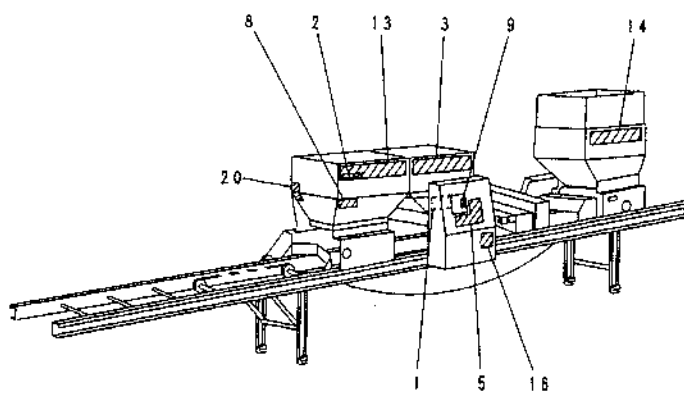
22. 電装関係 (AP-G220T, AP-G320T)



23. マーク関係 (AP-G220T, AP-G320T)



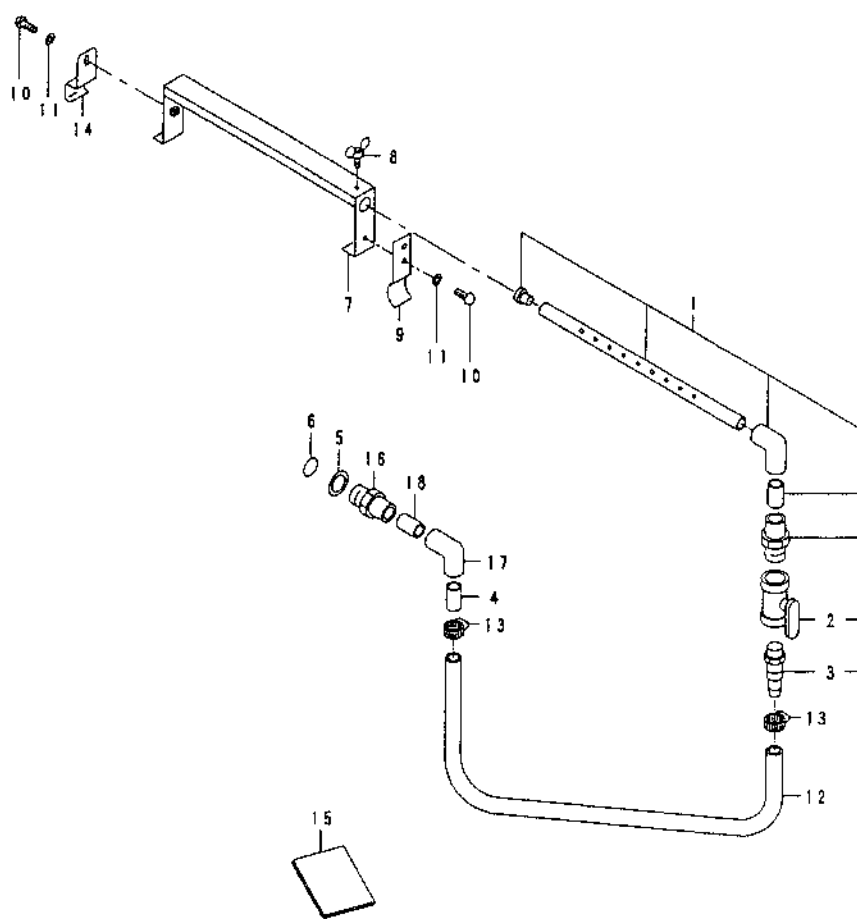
(A)



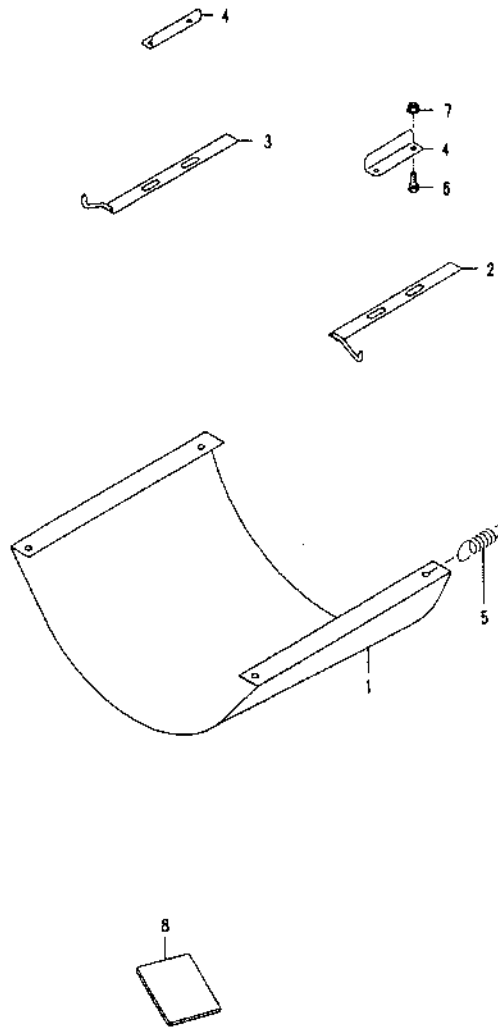
25. アタッチメント(後灌水、マット灌水)関係(

G220、
G220T、

G320、
G320T)



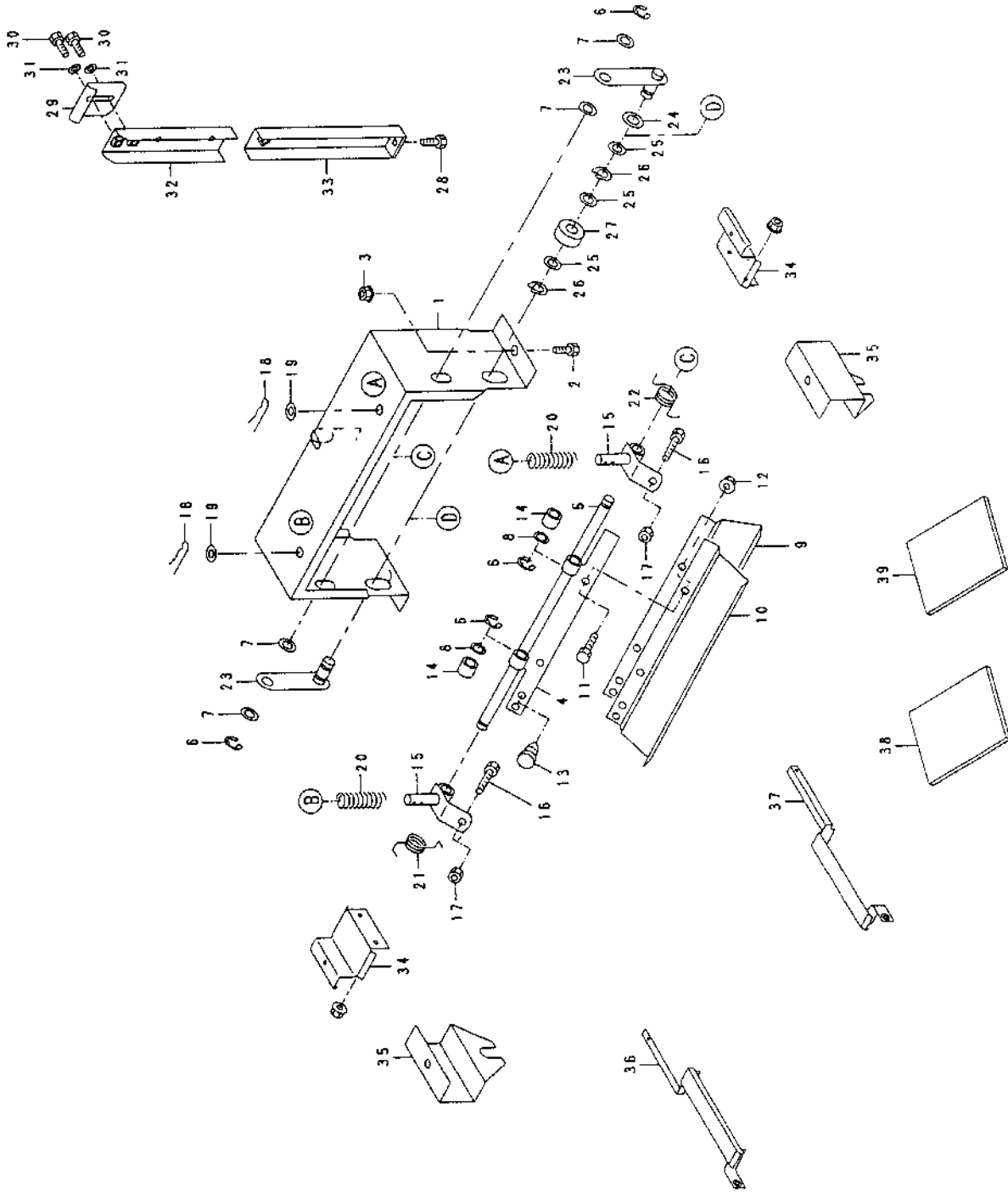
26. アタッチメント(床土受シート)関係 (AP-G220T)



27. アタッチメント(均平)関係(

G220,
G320,

G220F,
G320F)



図番	品番	品名	数量				備考
			G220	G220F	G320	G320F	
	24843-7701-2	GB23 アツシ	1	1	—	—	1~34,38
	24844-7701-2	GB35 アツシ	—	—	1	1	1~33,35~37,39
1	24841-7775-2	ブリムフレーム 3			1		
2	01050-50616	六角ボルト			2		M6*16
3	02124-50060	皿座ナット			2		M6
4	24233-7781-1	ブリム金具 1			1		
5	24841-7785-2	ブリム支点軸			1		
6	04613-50080	Eリング			4		E-8
7	04013-50100	平座金			4		10*22*1.6
8	04012-50100	平座金			2		10*18*1.6
9	24760-7777-1	ブリム板 1			1		
10	24760-7778-1	ブリム板 2			1		
11	01050-50612	六角ボルト			2		M6*12
12	02124-50060	皿座ナット			2		M6
13	56591-3112-1	差込ハンパー			2		
14	22002-0711-2	ブッシュ 2			2		
15	24841-3226-1	ブリム金具 3			2		
16	01052-50625	六角ボルト			2		M6*25
17	02013-50060	六角ナット			2		M6
18	05515-50080	止めピン(A形)			2		R8A
19	04013-50080	平座金			2		8*18*1.6
20	24722-7788-1	ブリムパネ			2		
21	24821-3234-3	戻シパネ			1		
22	24760-7795-1	戻シパネ左			1		
23	24722-7786-1	ブリムアーム			2		
24	53042-3428-1	チェン軸座金			2		
25	53022-4483-1	テンションプーリ座金			4		
26	04612-10150	軸用止め輪			4		S-15
27	24722-7789-2	ブリムローラ			2		
28	01052-51060	六角ボルト			1		M10*60
29	24770-1162-1	補助スタンド 2			1		
30	01052-50816	SWボルト			3		M8*16
31	04013-50080	平座金			3		8*18*1.6
32	24170-1147-1	補助スタンド 上			1		
33	24170-1148-1	補助スタンド 下			1		
34	24841-7732-1	セットレール 2	2	2	—	—	
35	24842-7735-1	セット板	—	—	2	2	
36	24842-1193-1	ベルト受 3	—	—	1	1	
37	24842-1194-1	ベルト受 4	—	—	1	1	
38	24843-6621-1	GB23取付要領	1	1	—	—	
39	24844-6621-2	GB35取付要領	—	—	1	1	

