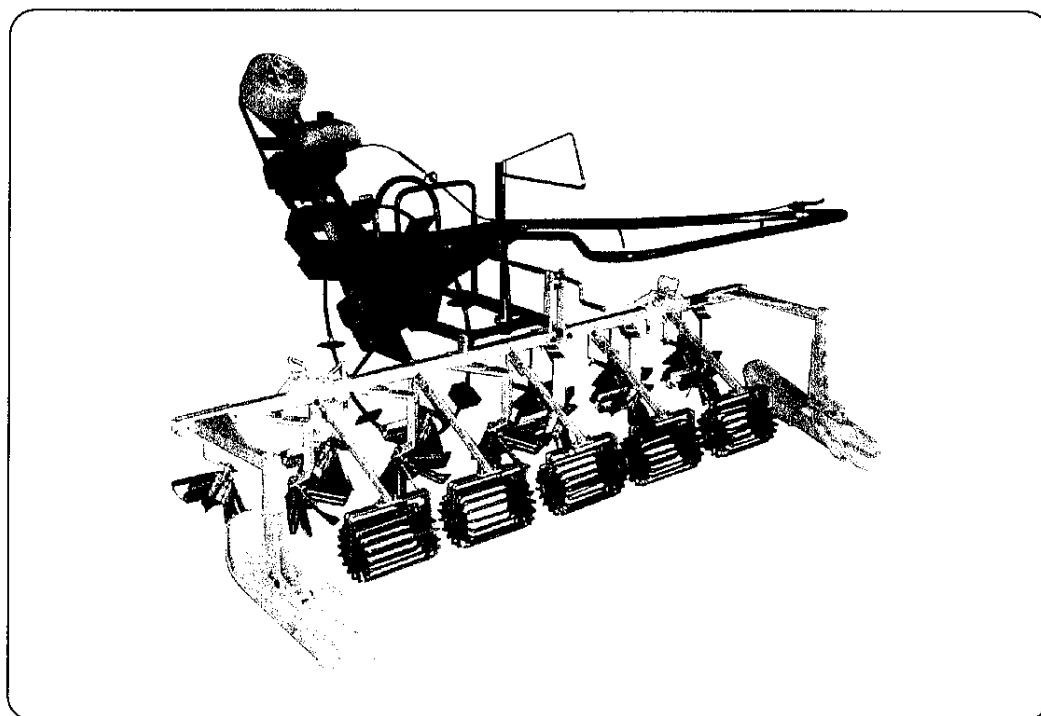


歩行型 水田用除草機

パーツリスト PARTS LIST



(2006-2007)

型 式

WSJ-41(W)

WSJ-51(W)

WSJ-61(W)

WSJ-71(W)

WSJ-82(W)

WSJ-102(W)



株式
会社

石井製作所

パーツリストの見方について

1) このパーツリストには、下記型式の石井純正部品が記載されています。

記載型式	型式コード
WSJ-41	1260 100A
WSJ-41	1260 100G
WSJ-51	1260 100D
WSJ-51W	1260 100J
WSJ-61	1260 100C
WSJ-61	1260 100K
WSJ-71	1260 100E
WSJ-71W	1260 100L
WSJ-82	1263 100A
WSJ-82W	1263 100E
WSJ-102	1263 100B
WSJ-102W	1263 100F

(注) Wは条間33cmを表します。

御注文について

1) 部品注文の際は、必ず下記の要領をお願いします。

型式	部品番号	部品名称	数量
WSJ-41	1260-1101-001	メインフレーム	1

2) 需要期には、注文が殺到しますので、早目に部品の準備をお願いします

3) このパーツリストには、つぎの記号を使用しています。

記号 部品変更による新部品と旧部品との互換性の表示は次の通りです。

表示記号	
*	部品供給不可 (部品番号欄にこのマークのあるものは供給いたしません。)
旧部品A 新部品	新旧共に互換性あり (新旧部品は新旧製品のいずれにも取付出来ます。)
旧部品B 新部品	新部品のみ互換性あり (新部品は新旧製品のいずれにも取付できますが、旧部品は新製品に取付けることは出来ません。)
旧部品D 新部品	新旧部品の互換性なし (新部品は新製品、旧部品は旧製品にのみ取付出来ます。)
追加・廃止	互換性欄に追・廃と表示し、備考欄に号機を記入。
○	旧部品は在庫に限り供給、以降新部品を供給 (○マークを部品番号欄に、旧部品番号を備考欄に表示)
機械番号	～××××××××……号機まで ××××××××～……号機から

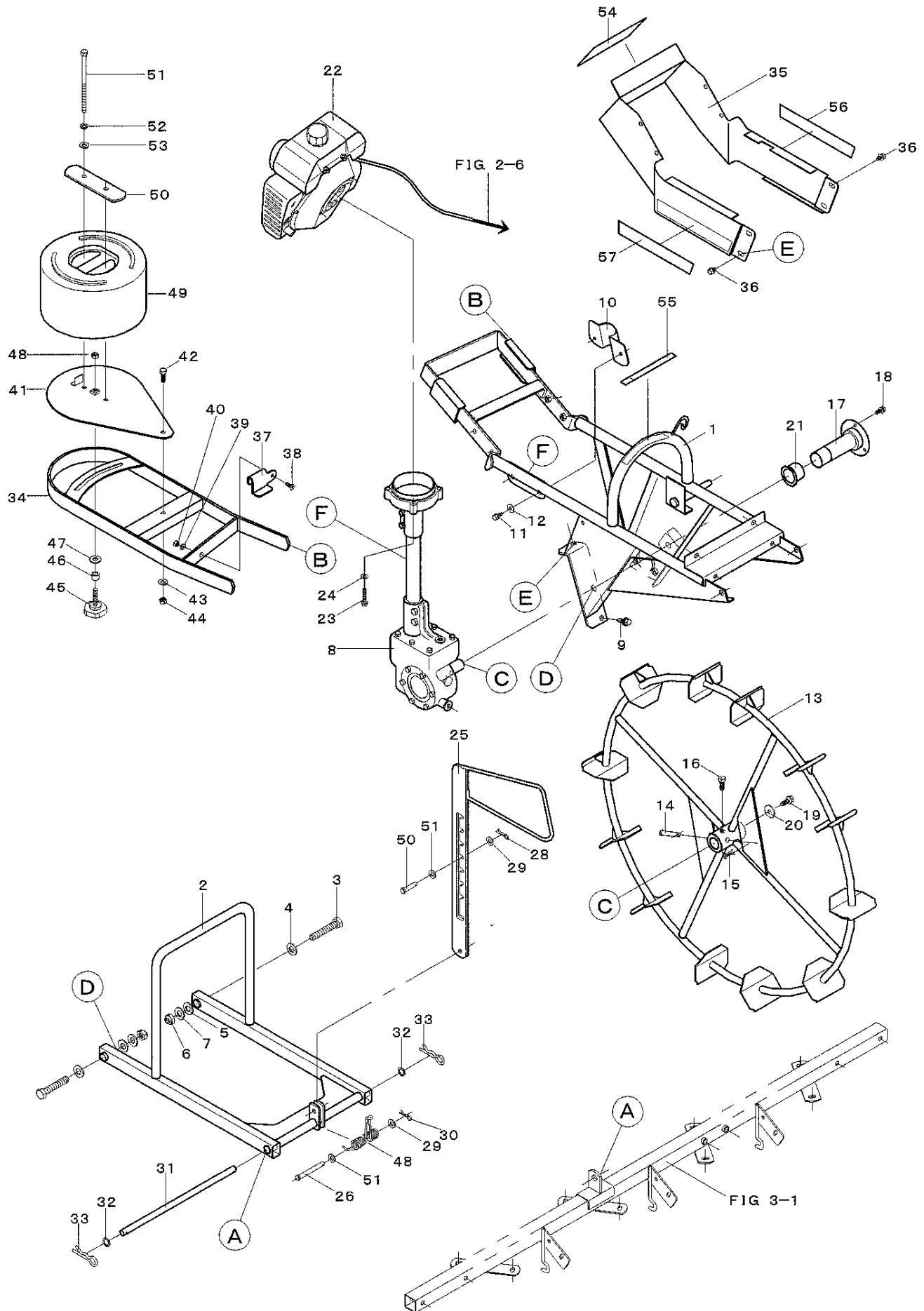
4) 部品価格は予告なく改訂する場合がありますのでご了承ください。

部品は必ず石井純正部品をご利用下さい。
指定以外の部品や、市販の類似品を使用されますと早期破損や性能を悪くする原因となります。

目 次

F 1. 駆動部関係 (4・5・6・7条)	1
F 2. 操作部関係 (4・5・6・7条)	5
F 3. 除草部関係 (4条)	7
F 4. 除草部関係 (5・6・7条)	11
F 5. 駆動部関係 (8・10条)	17
F 6. 操作部関係 (8・10条)	21
F 7. センタ除草部関係 (8・10条)	25
F 8. サイド除草部関係 (8・10条)	29
F 9. サイド除草部品関係 (10条)	33
F 10. 付属品関係 (全型式)	35

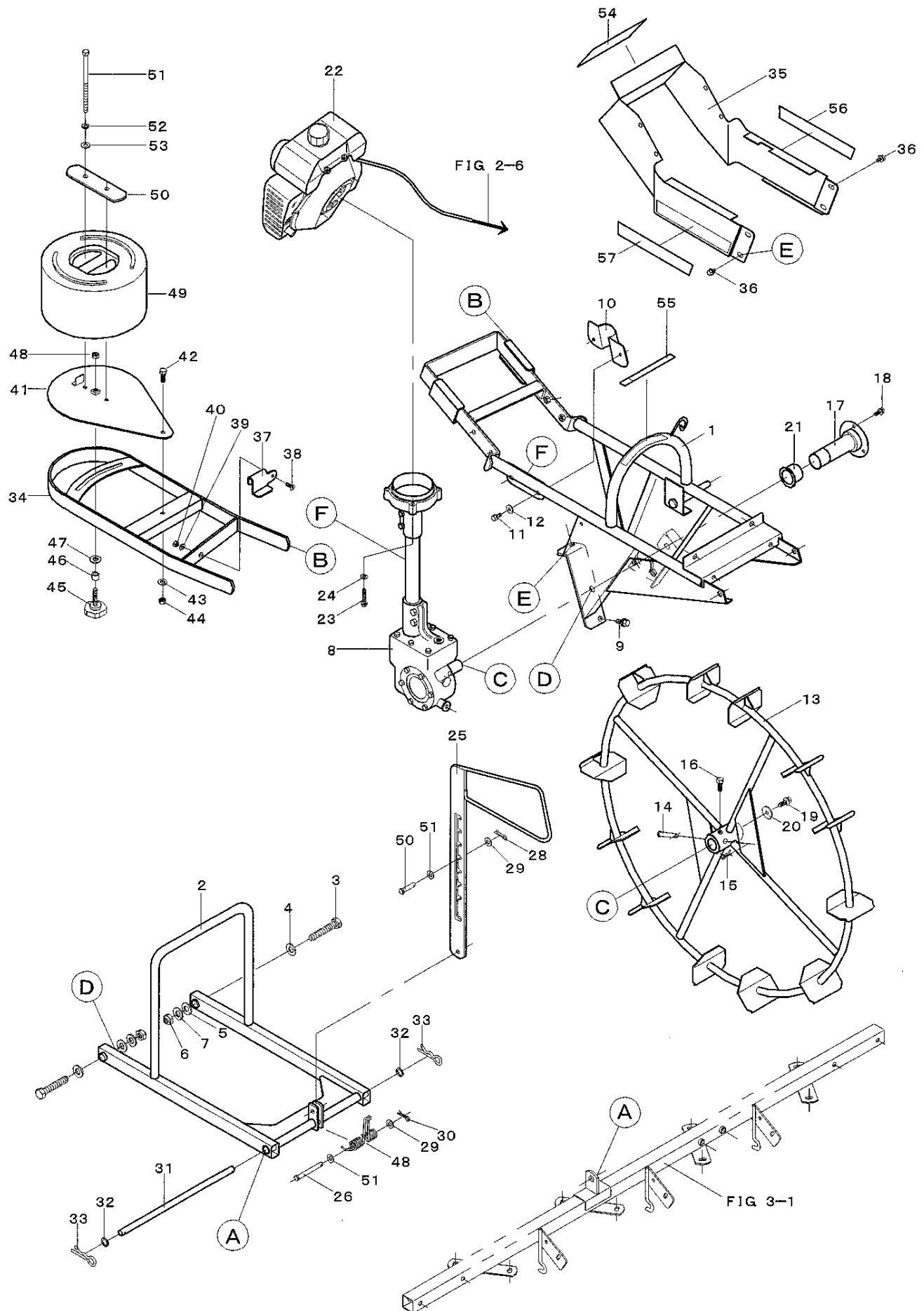
F1. 駆動部関係 《4・5・6・7条》



F 1. 駆動部関係 《4・5・6・7条》

見出番号	部品番号	互換性	部品名称	台当個数				規格	備考	小売価格(円)
				41	51	61	71			
1-1	1260-1101-001		メインフレーム	1	1	1	1			
1-2	1260-1121-001		スウィングフレーム	1	1	1	1			
1-3	A110-0112-070		ボルト	2	2	2	2	M12×70 P1.75		
1-4	0350-0151-226		ワッシャ	2	2	2	2	M12×φ26×t2.3		
1-5	3670-5441-111		ワッシャ	2	2	2	2	φ30×φ13×t1.0		
1-6	T300-0112-001		ロックナット	2	2	2	2	M12 P1.75		
1-7	0350-0151-226		ワッシャ	2	2	2	2	M12×φ26×t2.3		
1-8	1260-2101-002		ミッション	1	1	1	1			
1-9	H114-0108-016		ボルト	2	2	2	2	M8×16 SPW(φ18×t1.6)		
1-10	1260-2111-000		パイププレート	1	1	1	1			
1-11	F144-0106-016		ボルト	2	2	2	2	M6×16 SW付 7T		
1-12	0350-0140-618		ワッシャ	2	2	2	2	M6×φ18×t1.6		
1-13	1260-2121-001		シャリン	1	1	1	1			
1-14	1260-2125-000		クレビスピン	1	1	1	1			
1-15	0521-0108-000		Rピン	1	1	1	1	φ8用		
1-16	A050-0108-020		ボルト	2	2	2	2	M8×20 7T		
1-17	1260-2131-002		シャリンウケ	1	1	1	1			
1-18	H104-0106-016		ボルト	3	3	3	3	M6×16 SPW(φ14×t1.0)		
1-19	F154-0108-020		ボルト	1	1	1	1	M8×20 SW付 7T		
1-20	0350-0160-826		ワッシャ	1	1	1	1	M8×φ26×t3.2		
1-21	1260-2135-001		フランジブッシュ	1	1	1	1			
1-22	1260-2141-000		エンジン	1	1	1	1	G5K9D 52.5cc 2.2PS		
1-23	F144-0106-035		ボルト	4	4	4	4	M6×35 SW付 7T		
1-24	0350-0130-615		ワッシャ	4	4	4	4	M6×φ15×t1.0		
1-25	1260-3241-001		シフトレバー	1	1	1	1			
1-26	1260-3242-000		レバースプリング	1	1	1	1			
1-27	0562-0108-075		クレビスピン	1	1	1	1	φ8×75		
1-28	0562-0108-030		クレビスピン	1	1	1	1	φ8×30		
1-29	0350-0140-818		ワッシャ	4	4	4	4	M8×φ18×t1.6		
1-30	0521-0108-000		Rピン	2	2	2	2	φ8用		
1-31	1260-3251-000		シテングク	1	1	1	1			
1-32	1260-1135-000		チョウセイライナ	2	2	2	2	φ19×φ13×t1.6		
1-33	0521-0112-000		Rピン	2	2	2	2	φ12用(大)		
1-34	1260-5101-001		ウエイトブラケット	1	1	1	1			
1-35	1260-5105-001		フロントカバー	1	1	1	1			

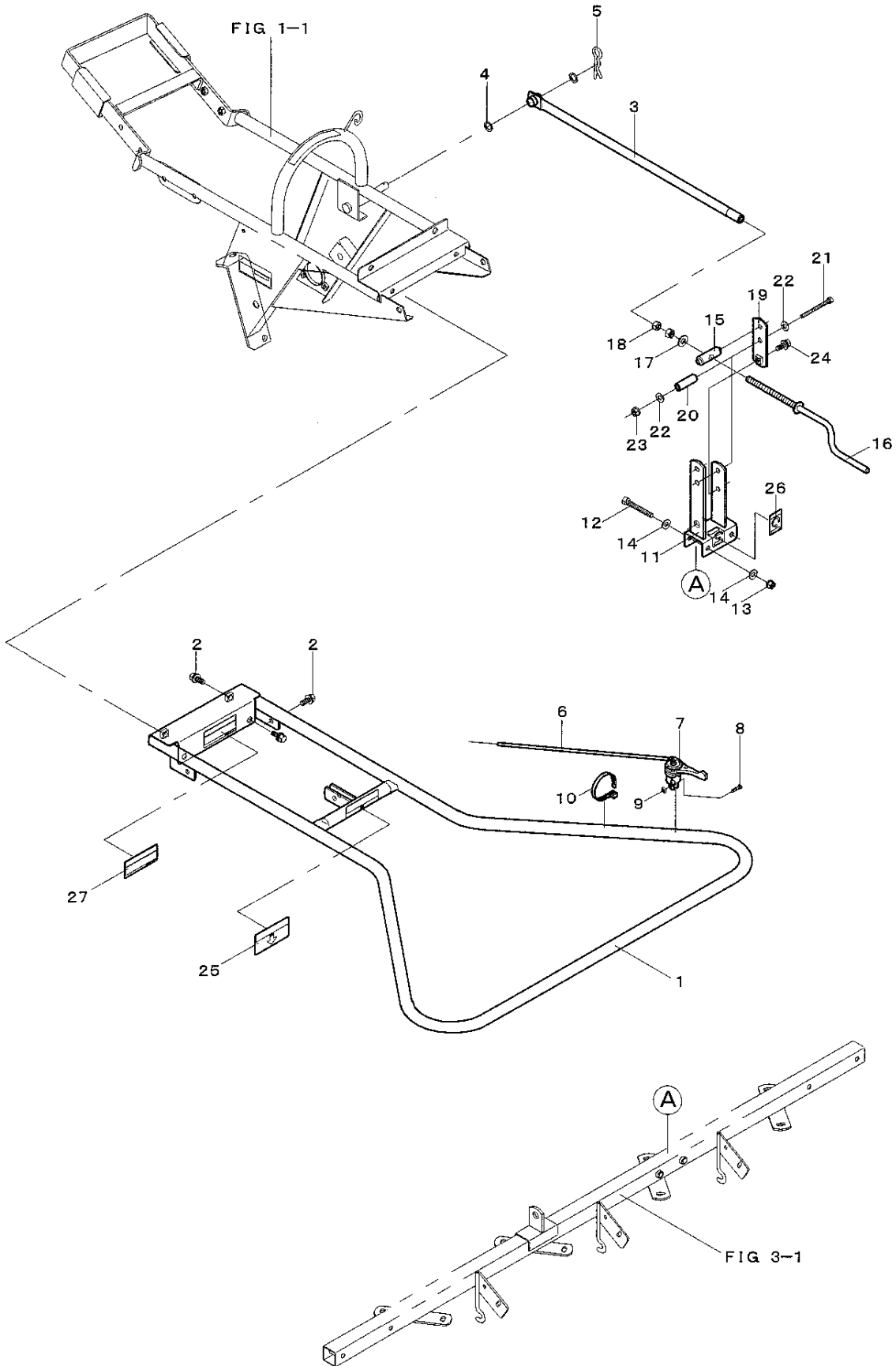
F 1. 駆動部関係 《4・5・6・7条》



F 1. 駆動部関係 《4・5・6・7条》

見出番号	部 品 番 号	互換性	部 品 名 称	台当個数				規 格	備 考	小売価格(円)
				41	51	61	71			
1-36	H164-0106-016		ボルト	6	6	6	6	M6×16 SPW(φ18×t1.6)		
1-37	1260-5103-000		セットバン	1	1	1	1			
1-38	A222-0106-016		サラコネジ	1	1	1	1	M6×16		
1-39	0350-0130-613		ワッシャ	1	1	1	1	M6×φ13×t1.0		
1-40	T300-0106-001		スーパーロックナット	1	1	1	1	M6		
1-41	1260-5104-000		スライドバン	1	1	1	1			
1-42	A110-0108-020		ボルト	1	1	1	1	M8×20		
1-43	0350-0140-818		ワッシャ	2	2	2	2	M8×φ18×t1.6		
1-44	T301-0108-001		スーパーロックナット	1	1	1	1	M8		
1-45	1260-5106-000		ノブボルト	1	1	1	1	(M8×37)		
1-46	1260-5107-000		カラー11	1	1	1	1			
1-47	0350-0150-822		ワッシャ	1	1	1	1	M8×φ22×t2.3		
1-48	T301-0108-001		スーパーロックナット	1	1	1	1	M8		
1-49	1260-5111-000		ウエイト6	1	1	1	1	質量6kg		
1-50	1260-5115-000		オサエプレート	1	1	1	1			
1-51	A114-0108-140		ボルト	2	2	2	2	M8×140		
1-52	A360-0100-802		スプリングワッシャ	2	2	2	2	M8		
1-53	0350-0140-818		ワッシャ	2	2	2	2	M8×φ18×t1.6		
1-54	1260-8111-001		カタシキマーク	1	1	1	1			
1-55	1260-8216-000		キケンマーク	1	1	1	1			
1-56	1260-8217-000		ラインマークR	1	1	1	1			
1-57	1260-8218-000		ラインマークL	1	1	1	1			

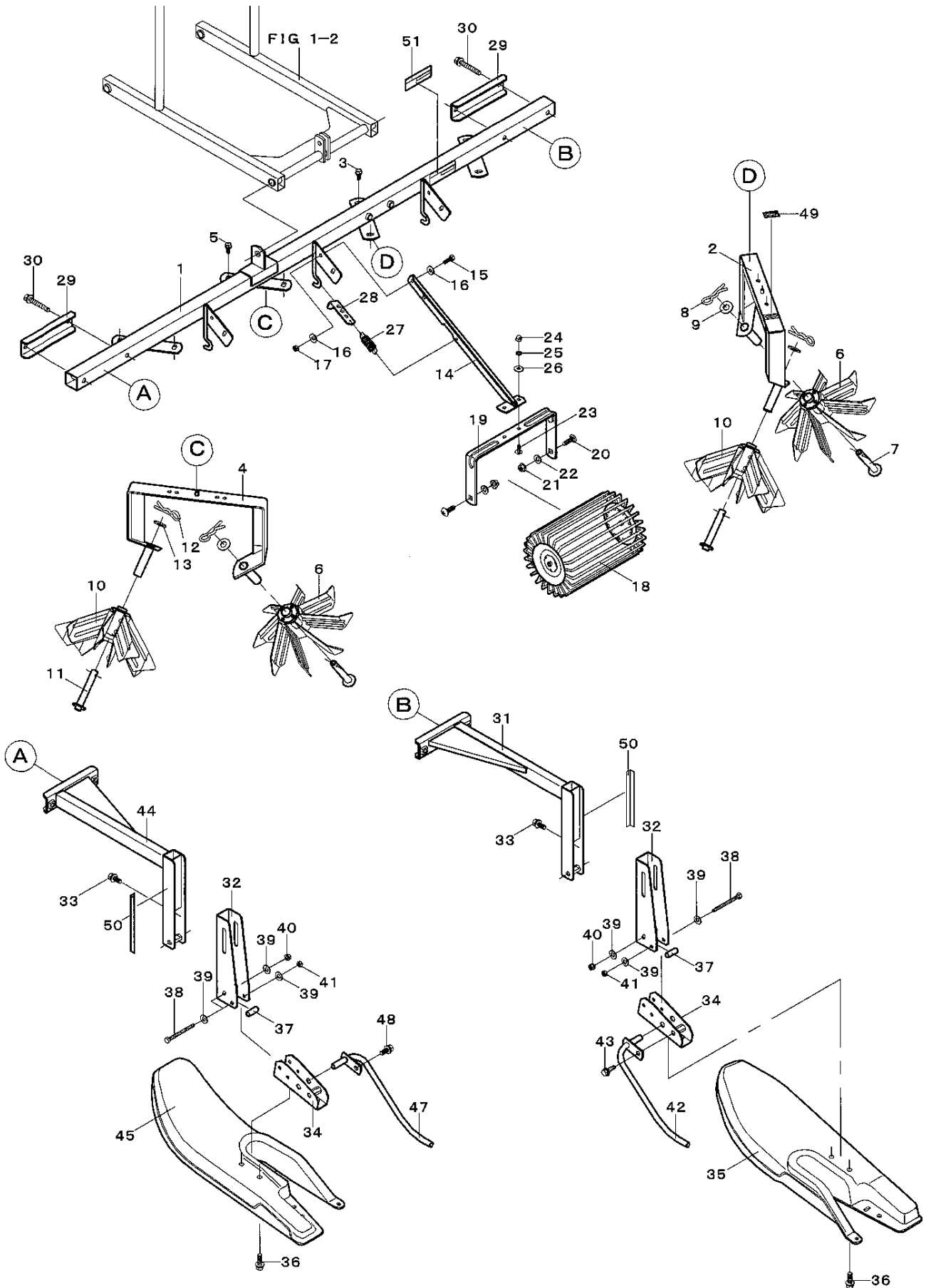
F 2. 操作部関係 《4・5・6・7条》



F 2. 操作部関係 《4・5・6・7条》

見出番号	部品番号	互換性	部品名称	台当個数				規格	備考	小売価格(円)
				41	51	61	71			
2-1	1260-1111-001		ソウサハンドル	1	1	1	1			
2-2	H114-0108-020		ボルト	6	6	6	6	M8×20 SPW(φ18×t1.6)		
2-3	1260-1131-001		ロッドアーム	1	1	1	1			
2-4	1260-1135-000		チョウセイライナ	2	2	2	2	φ19×φ13×t1.6		
2-5	0521-0112-000		Rピン	1	1	1	1	φ12用(大)		
2-6	1260-2145-000		スロットルワイヤ	1	1	1	1	長さ1600		
2-7	1260-2148-000		スロットルレバー	1	1	1	1			
2-8	A242-0105-020		ナベコネジ	1	1	1	1	M5×20		
2-9	—————		イタナット	1	1	1	1	M5		
2-10	E311-2174-140		インシュロックタイ	3	3	3	3	RF140 着脱型		
2-11	1260-3151-001		ホジョフレーム	1	1	1	1			
2-12	A114-0108-060		ボルト	2	2	2	2	M8×60		
2-13	S301-0108-001		スプリングナット	2	2	2	2	M8		
2-14	0350-0140-818		ワッシャ	4	4	4	4	M8×φ18×t1.6		
2-15	1260-3231-001		ハンドルジク	1	1	1	1			
2-16	1260-3232-001		チョウセイハンドル	1	1	1	1			
2-17	0350-0151-226		ワッシャ	1	1	1	1	M12×φ26×t2.3		
2-18	A301-0112-001		ナット	2	2	2	2	M12 P1.5		
2-19	1260-3233-000		リフトプレート	1	1	1	1			
2-20	1255-1123-000		ガイドカラー	1	1	1	1	φ13.8×φ9.2×44.6L		
2-21	A114-0108-070		ボルト	1	1	1	1	M8×70		
2-22	0350-0140-818		ワッシャ	2	2	2	2	M8×φ18×t1.6		
2-23	S301-0108-001		スプリングナット	1	1	1	1	M8		
2-24	H114-0108-020		ボルト	1	1	1	1	M8×20 SPW(φ18×t1.6)		
2-25	1260-8211-000		チョウセツマークA	1	1	1	1			
2-26	1260-8212-000		チョウセツマークB	1	1	1	1			
2-27	1260-8214-000		チュウイマーク	1	1	1	1			

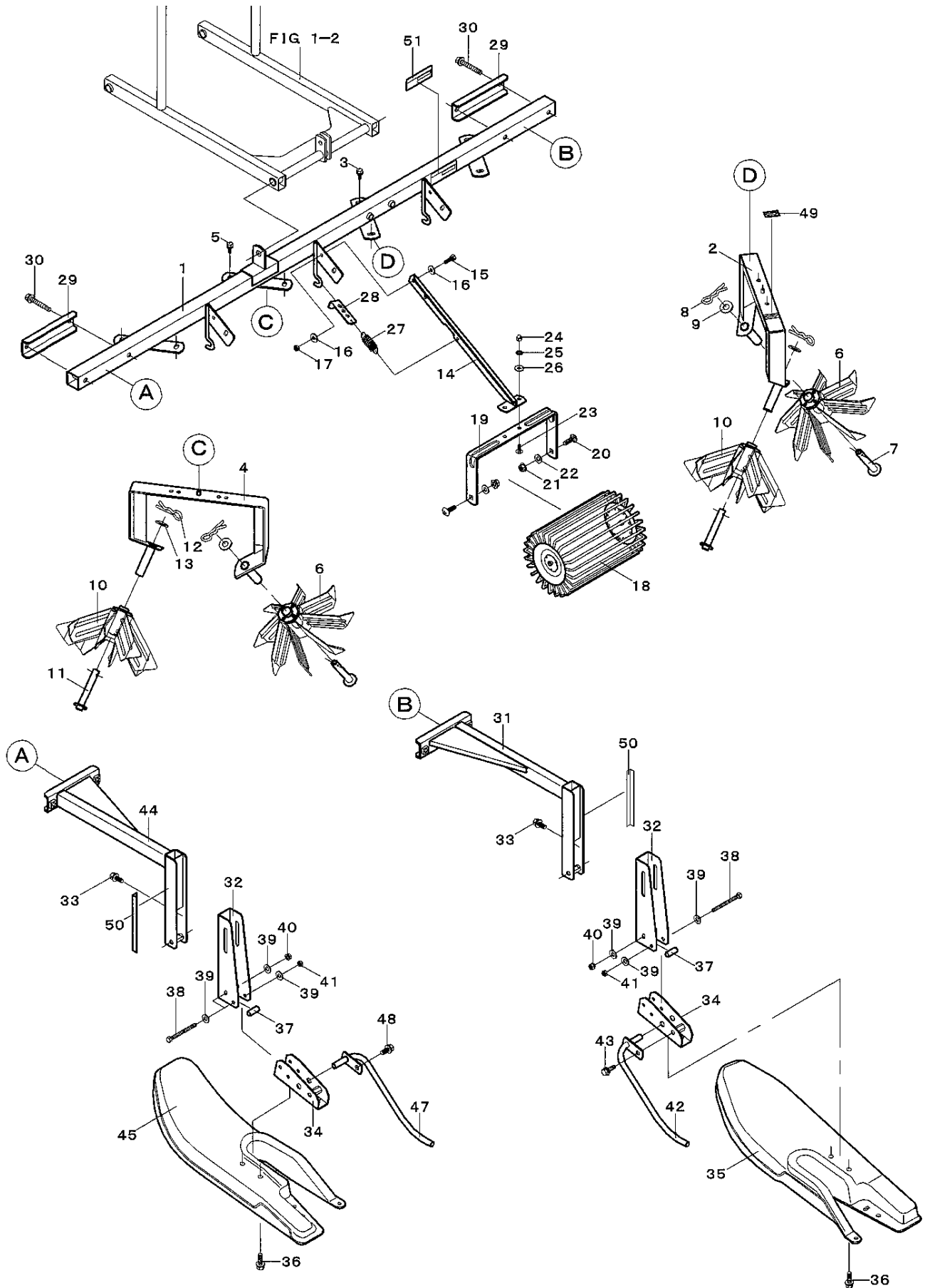
F 3. 除草部関係 《4条》



F 3. 除草部関係 《4条》

見出番号	部品番号	互換性	部品名称	台当個数				規格	備考	小売価格(円)
				41	51	61	71			
3-1	1260-3101-001		ジョソウフレーム	1						
	1260-3103-000		ジョソウフレーム	1			W(33cm)仕様			
3-2	1260-3161-000		ローダブラケットR	2						
3-3	H164-0106-016		ボルト	4			M6×16 SPW(φ18×t1.6)			
3-4	1260-3162-000		ローダブラケットL	2						
3-5	H164-0106-016		ボルト	4			M6×16 SPW(φ18×t1.6)			
3-6	1260-3171-000		カブマローダR	4						
3-7	1260-3173-000		カラーピン	4						
3-8	0521-0112-000		Rピン	4			φ12用(大)			
3-9	0350-0151-226		ワッシャ	4			M12×φ26×t2.3			
3-10	1260-3175-000		カブマローダL	4						
3-11	1260-3173-000		カラーピン	4						
3-12	0521-0112-000		Rピン	4			φ12用(大)			
3-13	0350-0151-226		ワッシャ	4			M12×φ26×t2.3			
3-14	1260-3181-001		ロータアームA	3						
3-15	A110-0106-020		ボルト	6			M6×20			
3-16	0350-0140-618		ワッシャ	12			M6×φ18×t1.6			
3-17	T300-0106-001		スーパーロックナット	6			M6			
3-18	1260-3194-000		ロータA	3			W(33cm)仕様 幅230			
	1260-3201-000		ロータB	3			幅200			
3-19	1260-3196-000		ロータベースA	3			W(33cm)仕様			
	1260-3202-000		ロータベースB	3						
3-20	Z200-0108-025		カクネボルト	6			M8×25			
3-21	Z401-0108-001		フランジナット	6			M8			
3-22	Z350-0140-818		ワッシャ	6			M8×φ18×t1.6			
3-23	U242-0106-016		トラスコネジ	6			M6×16			
3-24	A340-0130-602		フクロナット	6			M6			
3-25	A360-0100-602		スプリングワッシャ	6			M6			
3-26	0350-0140-618		ワッシャ	6			M6×φ18×t1.6			
3-27	1260-3205-002		スプリング70	3						
3-28	1260-3207-000		フック	3						
3-29	1260-3211-000		セットプレート	2						
3-30	H114-0108-050		ボルト	4			M8×50 SPW(φ18×t1.6)			
3-31	1260-3212-001		フロートアームR	1						
3-32	1260-3214-001		プレート	2						

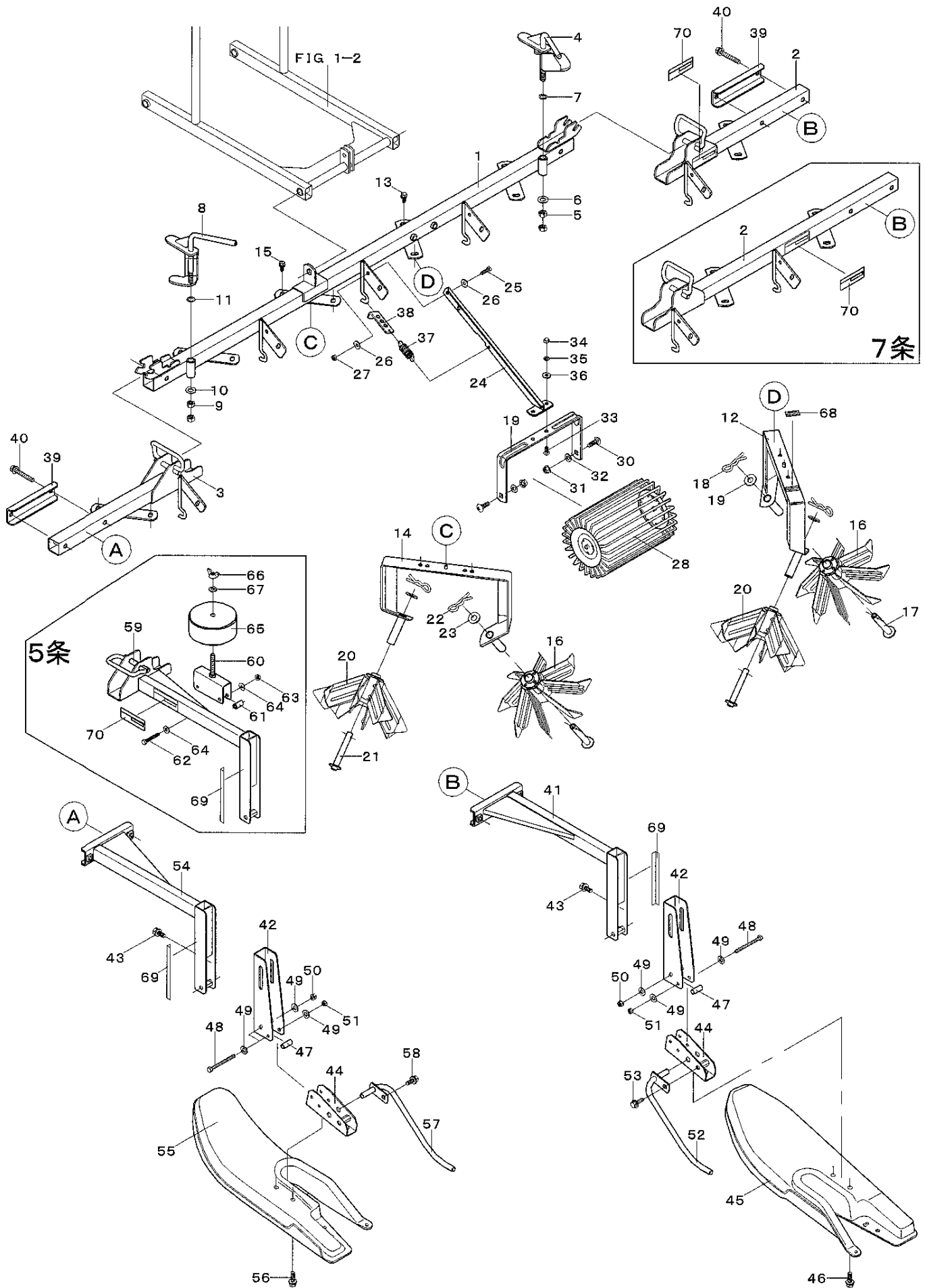
F 3. 除草部関係 《4条》



F 3. 除草部関係 《4条》

見出番号	部品番号	互換性	部品名称	台当個数				規格	備考	小売価格(円)
				41	51	61	71			
3-33	H174-0108-020		ボルト	4				M8×20 SPW(φ22×t2.3)		
3-34	1260-3216-001		ガイドA	2						
3-35	1255-4106-000		フロートR	1						
3-36	H114-0108-020		ボルト	2				M8×20 SPW(φ18×t1.6)		
3-37	1260-3218-000		カラー	2				φ10.5×φ6.5×25L		
3-38	Z100-0106-050		ボルト	2				M6×50		
3-39	0350-0140-618		ワッシャ	4				M6×φ18×t1.6		
3-40	S300-0106-001		スプリングナット	1				M6		
3-41	T300-0106-001		スーパーロックナット	1				M6		
3-42	1260-3219-000		ガイドバーR	1						
3-43	H114-0108-020		ボルト	1				M8×20 SPW(φ18×t1.6)		
3-44	1260-3222-001		フロートアームL	1						
3-45	1255-4105-000		フロートL	1						
3-46	H114-0108-020		ボルト	2				M8×20 SPW(φ18×t1.6)		
3-47	1260-3229-000		ガイドバーL	1						
3-48	H114-0108-020		ボルト	1				M8×20 SPW(φ18×t1.6)		
3-49	1260-8213-000		ヤジルシマーク	4						
3-50	1260-8219-000		チョウセツマークC	2						
3-51	1260-8105-000		ネームプレート	1						

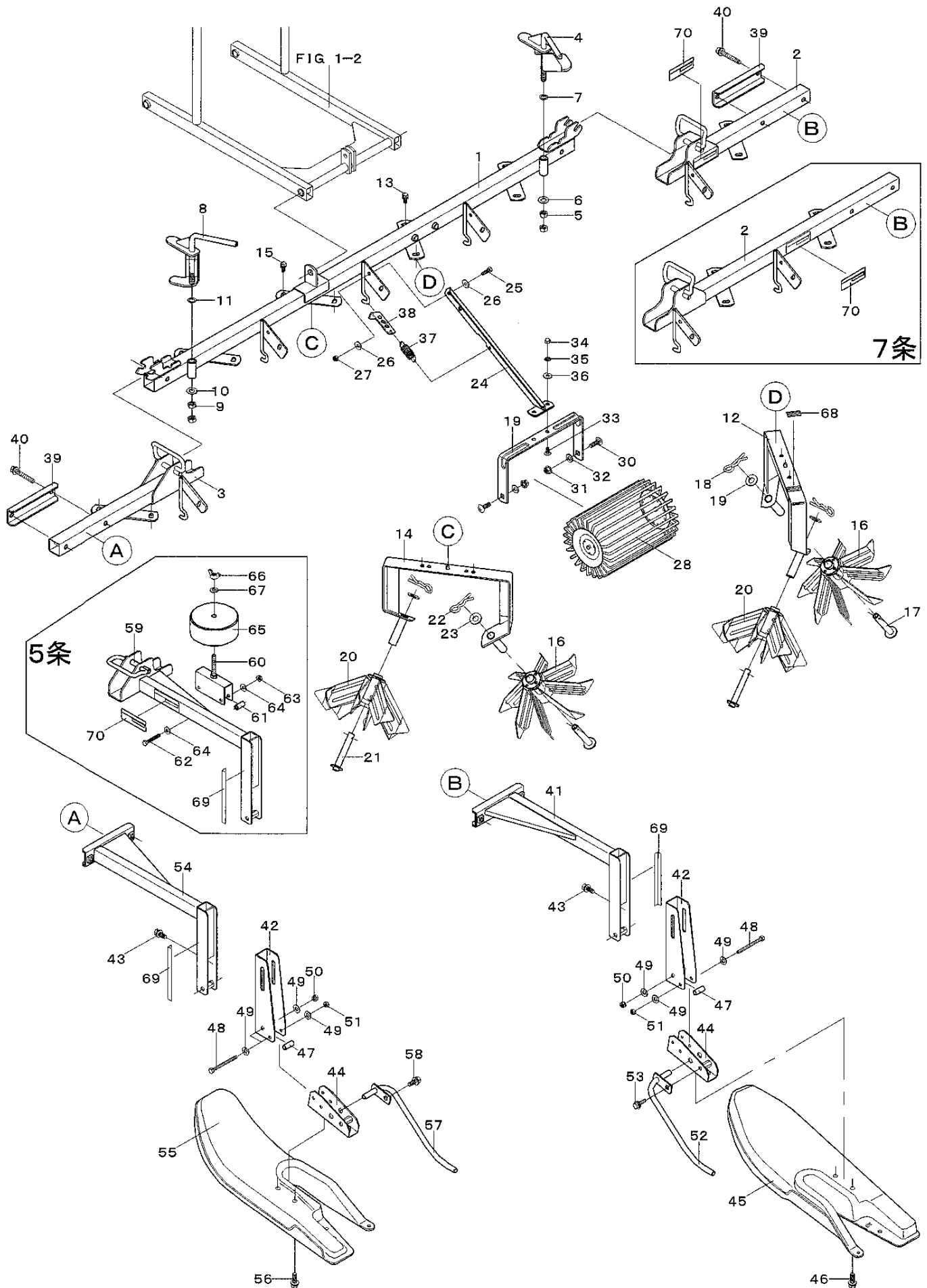
F 4. 除草部関係 《5・6・7条》



F 4. 除草部関係 《5・6・7条》

見出番号	部品番号	互換性	部品名称	台当個数				規格	備考	小売価格
				41	51	61	71			
4-1	1260-3111-001		ジョソウフレーム		1	1	1			
	1260-3113-000		ジョソウフレーム		1	1	1	W(33cm)仕様		
4-2	1260-3121-001		サイドフレームR			1				
	1260-3131-000		サイドフレームR		1	1		W(33cm)仕様		
	1260-3141-000		サイドフレームR				1			
	1260-3145-000		サイドフレームR				1	W(33cm)仕様		
4-3	1260-3122-000		サイドフレームL			1	1			
	1260-3132-000		サイドフレームL			1	1	W(33cm)仕様		
4-4	1260-3125-001		ハンドルR		1	1	1			
4-5	A301-0110-002		ナット		2	2	2	M10 P1.5		
4-6	0350-0141-022		ワッシャ		1	1	1	M10×φ22×t1.6		
4-7	1260-3128-000		チョウセイライナ		1	1	1	必要に応じ使用する		
4-8	1260-3126-001		ハンドルL		1	1	1			
4-9	A301-0110-002		ナット		2	2	2	M10 P1.5		
4-10	0350-0141-022		ワッシャ		1	1	1	M10×φ22×t1.6		
4-11	1260-3128-000		チョウセイライナ		1	1	1	必要に応じ使用する		
4-12	1260-3161-000		ローダブラケットR		3	3	4			
4-13	H164-0106-016		ボルト		6	6	8	M6×16 SPW(φ18×t1.6)		
4-14	1260-3162-000		ローダブラケットL		2	3	3			
4-15	H164-0106-016		ボルト		4	6	6	M6×16 SPW(φ18×t1.6)		
4-16	1260-3171-000		カブマローダR		5	6	7			
4-17	1260-3173-000		カラーピン		5	6	7			
4-18	0521-0112-000		Rピン		5	6	7	φ12用(大)		
4-19	0350-0151-226		ワッシャ		5	6	7	M12×φ26×t2.3		
4-20	1260-3175-000		カブマローダL		5	6	7			
4-21	1260-3173-000		カラーピン		5	6	7			
4-22	0521-0112-000		Rピン		5	6	7	φ12用(大)		
4-23	0350-0151-226		ワッシャ		5	6	7	M12×φ26×t2.3		
4-24	1260-3181-001		ロータアームA		4	5	6			
4-25	A110-0106-020		ボルト		8	10	12	M6×20		
4-26	0350-0141-618		ワッシャ		16	20	24	M6×φ18×t1.6		
4-27	T300-0106-001		スーパーロックナット		8	10	12	M6		
4-28	1260-3194-000		ロータA		4	5	6	W(33cm)仕様 ロータ幅 230		
	1260-3201-000		ロータB		4	5	6	ロータ幅 200		

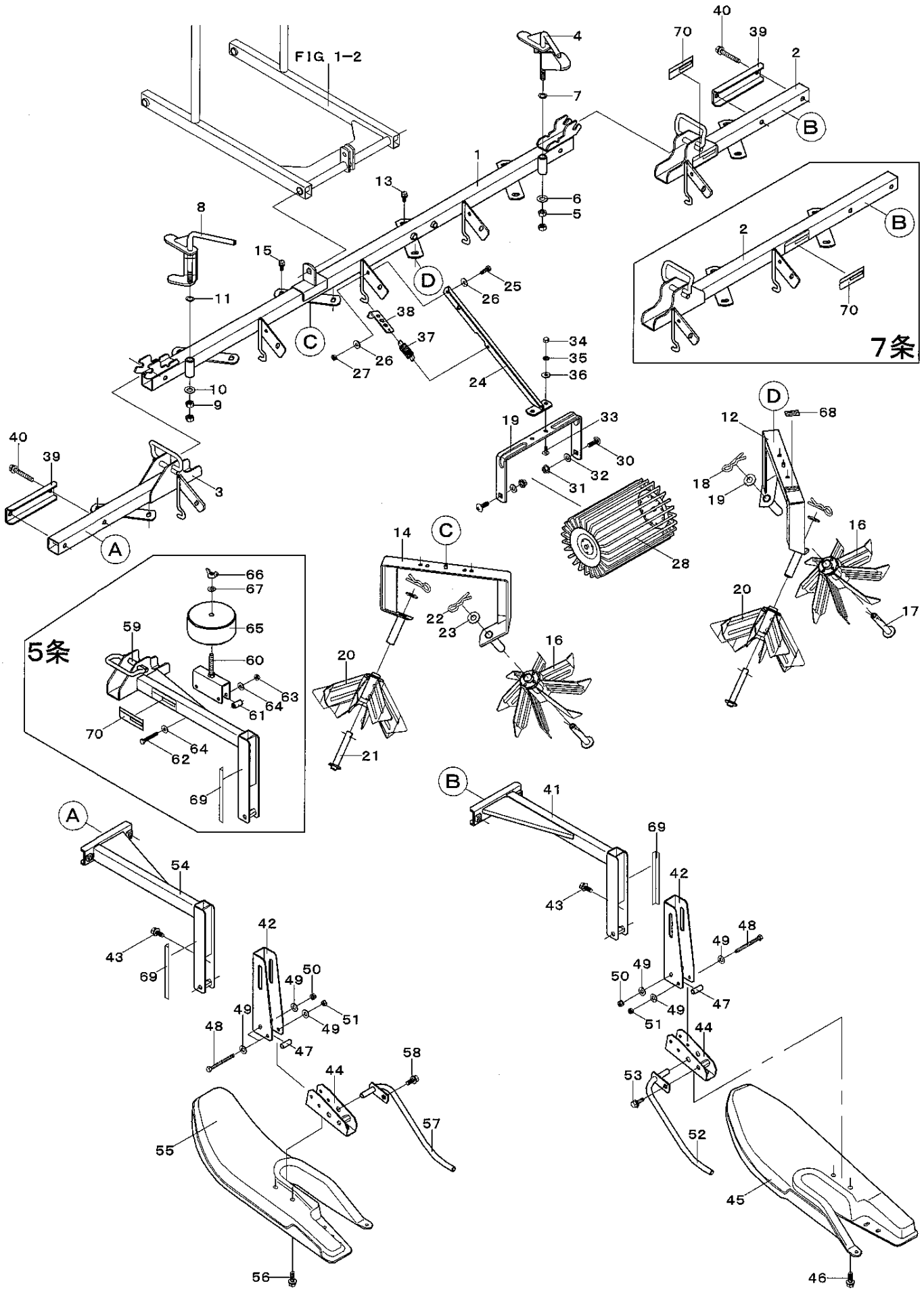
F 4. 除草部関係 《5・6・7条》



F 4. 除草部関係 《5・6・7条》

見出番号	部品番号	互換	部品名称	台当個数				規格	備考	小売価格
				41	51	61	71			
4-29	1260-3196-000		ロータベースA		4	5	6	W(33cm)仕様		
	1260-3202-000		ロータベースB		4	5	6			
4-30	Z200-0108-025		カクネボルト		8	10	12	M8×25		
4-31	Z401-0108-001		フランジナット		8	10	12	M8		
4-32	Z350-0140-818		ワッシャ		8	10	12	M8×φ18×t1.6		
4-33	U242-0106-016		トラスコネジ		8	10	12	M6×16		
4-34	A340-0130-602		フクロナット		8	10	12	M6		
4-35	A360-0100-602		スプリングワッシャ		8	10	12	M6		
4-36	0350-0140-618		ワッシャ		8	10	12	M6×φ18×t1.6		
4-37	1260-3205-002		スプリング70		4	5	6			
4-38	1260-3207-000		フック		4	5	6			
4-39	1260-3211-000		セットプレート		1	2	2			
4-40	H114-0108-050		ボルト		2	4	4	M8×50 SPW(φ18×t1.6)		
4-41	1260-3212-001		フロートアームR		1	1	1			
4-42	1260-3214-001		プレート		2	2	2			
4-43	H174-0108-020		ボルト		2	2	2	M8×20 SPW(φ22×t2.3)		
4-44	1260-3216-001		ガイドA		2	2	2			
4-45	1255-4106-000		フロートR		1	1	1			
4-46	H114-0108-020		ボルト		2	2	2	M8×20 SPW(φ18×t1.6)		
4-47	1260-3218-000		カラー		4	4	4	φ10.5×φ6.5×25L		
4-48	Z100-0106-050		ボルト		4	4	4	M6×50		
4-49	0350-0140-818		ワッシャ		8	8	8	M8×φ18×t1.6		
4-50	S300-0106-001		スプリングナット		2	2	2	M6		
4-51	T300-0106-001		スーパーロックナット		2	2	2	M6		
4-52	1260-3219-000		ガイドバーR		1	1	1			
4-53	H114-0108-020		ボルト		1	1	1	M8×20 SPW(φ18×t1.6)		
4-54	1260-3222-001		フロートアームL		1	1	1			
4-55	1255-4105-000		フロートL		1	1	1			
4-56	H114-0108-020		ボルト		2	2	2	M8×20 SPW(φ18×t1.6)		
4-57	1260-3229-000		ガイドバーL		1	1	1			
4-58	H114-0108-020		ボルト		1	1	1	M8×20 SPW(φ18×t1.6)		
4-59	1260-3255-000		フロートアームL		1					
	1260-3265-000		フロートアームL		1			W(33cm)仕様		
4-60	1260-3256-000		ウエイトブラケット		1					
4-61	1260-3257-000		カラー20		2			φ10×φ6.5×19.9L		

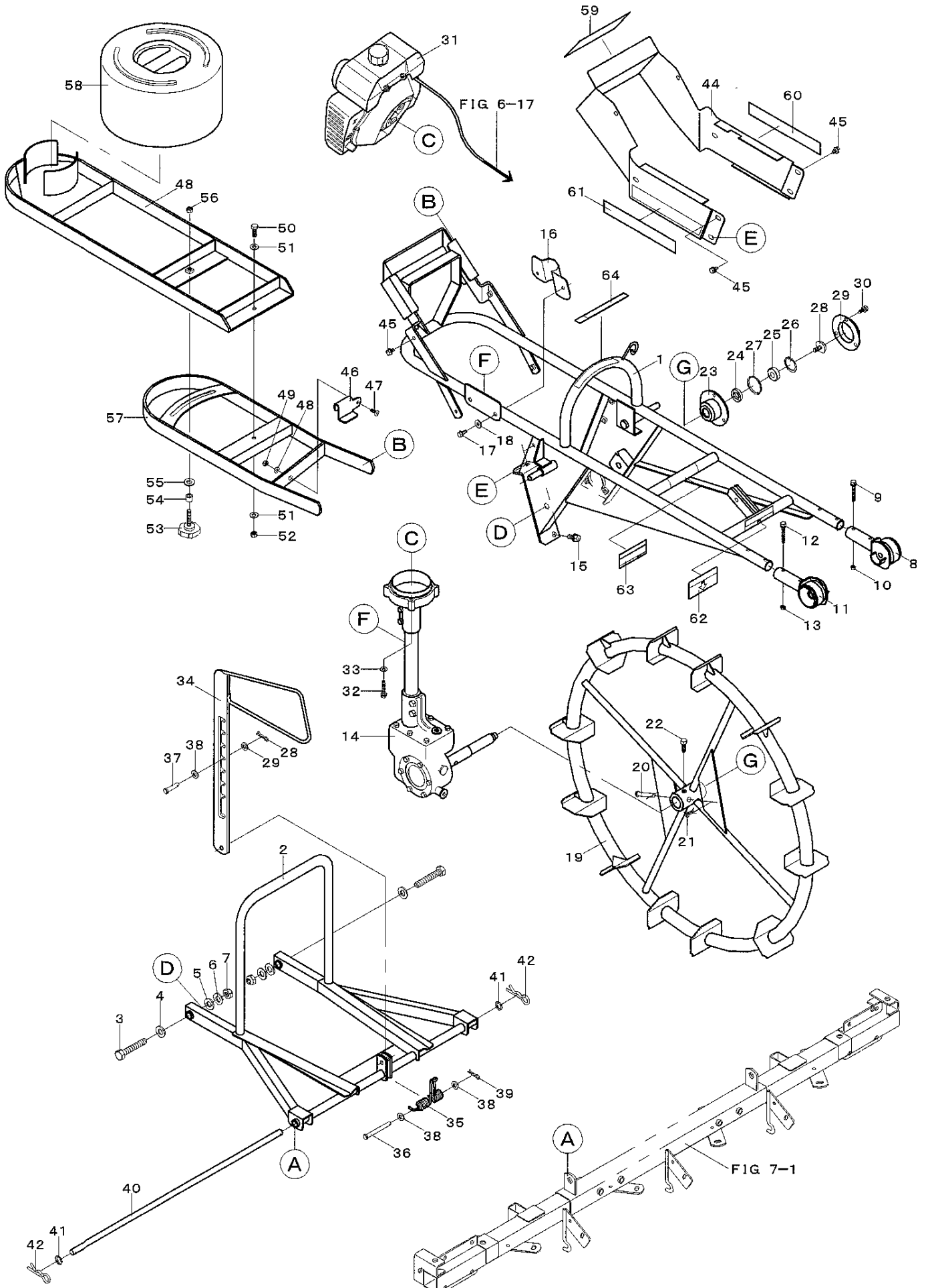
F 4. 除草部關係 《5・6・7条》



F 4. 除草部関係 《5・6・7条》

見出番号	部 品 番 号	互換性	部 品 名 称	台当個数				規 格	備 考	小売価格
				41	51	61	71			
4-62	A100-0106-040		ボルト		2			M6×40		
4-63	S300-0106-001		スプリングナット		2			M6		
4-64	0350-0140-618		ワッシャ		4			M6×φ18×t1.6		
4-65	1260-3258-000		バランスウェイト		1			質量 2.6kg		
4-66	A330-0100-800		チョウナット		1			M8		
4-67	0350-0140-818		ワッシャ		1			M8×φ18×t1.6		
4-68	1260-8213-000		ヤジルシマーク		5	6	7			
4-69	1260-8219-000		チョウセツマークC		2	2	2			
4-70	1260-8105-000		ネームプレート		1	1	1			

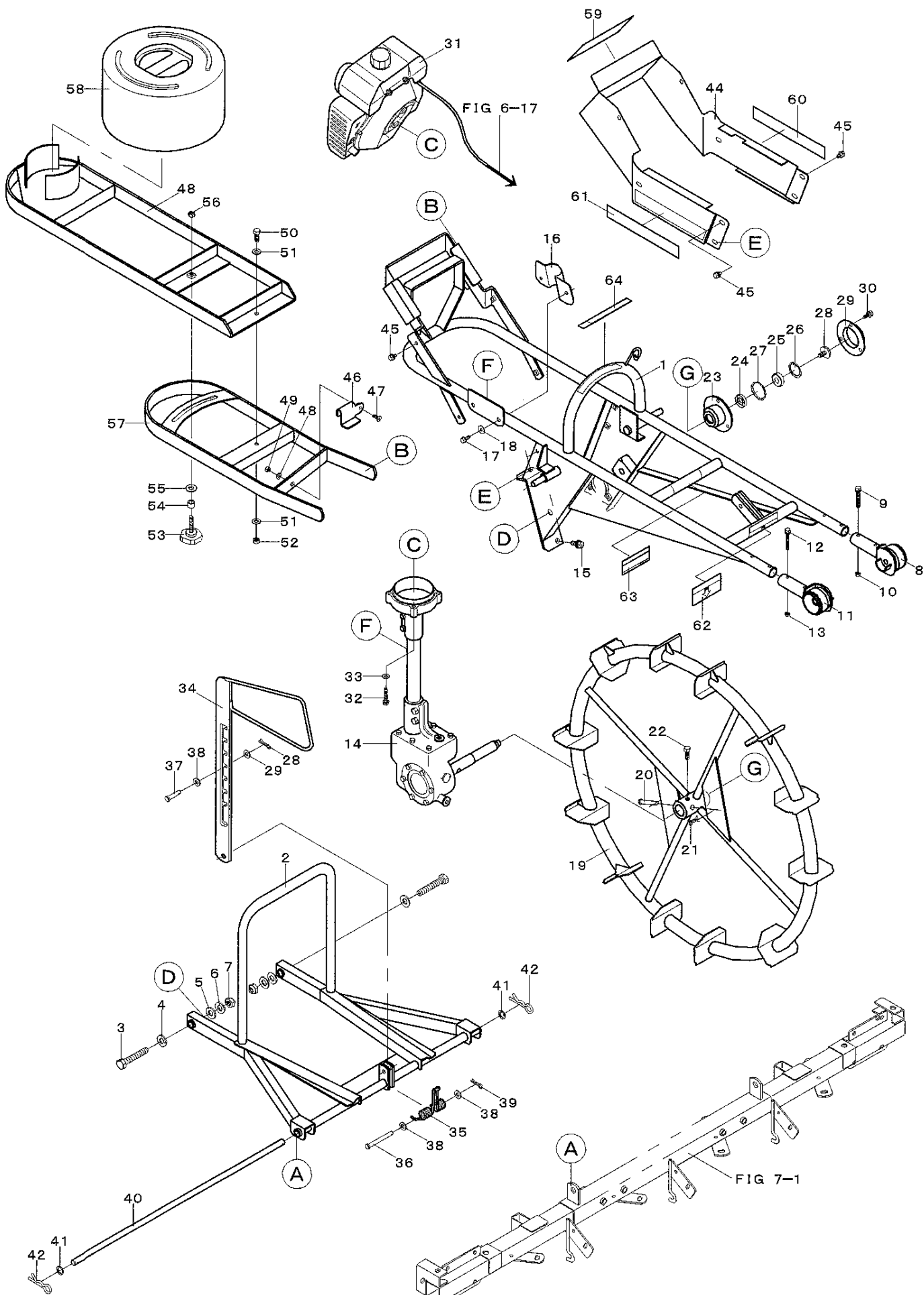
F 5. 駆動部関係 《8・10条》



F 5. 駆動部関係 《8・10条》

見出番号	部 品 番 号	互換性	部 品 名 称	台当個数		規 格	備 考	小売価格(円)
				82	102			
5-1	1260-1101-001		メインフレーム	1	1	#60101～		
	1263-1101-001		メインフレーム	1	1			
5-2	1263-1121-000		スウィングフレーム	1	1			
5-3	A110-0112-070		ボルト	2	2	M12×70 P1.75		
5-4	0350-0151-226		ワッシャ	2	2	M12×φ26×t2.3		
5-5	3670-5441-111		ワッシャ	2	2	φ30×φ13×t1.0		
5-6	0350-0151-226		ワッシャ	2	2	M12×φ26×t2.3		
5-7	T300-0112-001		ロックナット	2	2	M12 P1.75		
5-8	1263-1151-000		オフセットR	1	1			
5-9	H104-0106-035		ボルト	2	2	M6×35 SPW(φ14×t1.0)		
5-10	F300-0106-001		フランジナット	2	2	M6		
5-11	1263-1152-000		オフセットL	1	1			
5-12	H104-0106-035		ボルト	2	2	M6×35 SPW(φ14×t1.0)		
5-13	F300-0106-001		フランジナット	2	2	M6		
5-14	1263-2101-000		ミッション	1	1			
5-15	H114-0108-016		ボルト	2	2	M8×16 SPW(φ18×t1.6)		
5-16	1260-2111-000		パイププレート	1	1			
5-17	F144-0106-016		ボルト	2	2	M6×16 SW付 7T		
5-18	0350-0140-618		ワッシャ	2	2	M6×φ18×t1.6		
5-19	1263-2121-000		シャリン	1	1	#60101～		
	1263-2121-001		シャリン	1	1			
5-20	1260-2125-000		クレビスピン	1	1			
5-21	0521-0108-000		Rピン	1	1	φ8用		
5-22	A050-0108-020		ボルト	2	2	M8×20 7T		
5-23	1263-2131-000		シャフトメタル	1	1			
5-24	1263-2132-000		オイルシール	1	1			
5-25	0750-0562-011		ボールベアリング	1	1	620IDD		
5-26	0741-0003-200		Cリング	1	1	φ32 穴用		
5-27	0830-0200-400		Oリング	1	1	φ40 軸用 (Gガタ)		
5-28	H174-0108-020		ボルト	1	1	M8×20 SPW(φ22×t2.3)		
5-29	1263-2135-000		キャップ	1	1			
5-30	H104-0106-016		ボルト	3	3	M6×16 SPW(φ14×t1.0)		
5-31	1260-2141-000		エンジン	1	1	G5K9D 52.5cc 2.2PS		
5-32	F144-0106-035		ボルト	4	4	M6×35 SW付 7T		
5-33	0350-0130-615		ワッシャ	4	4	M6×φ15×t1.0		

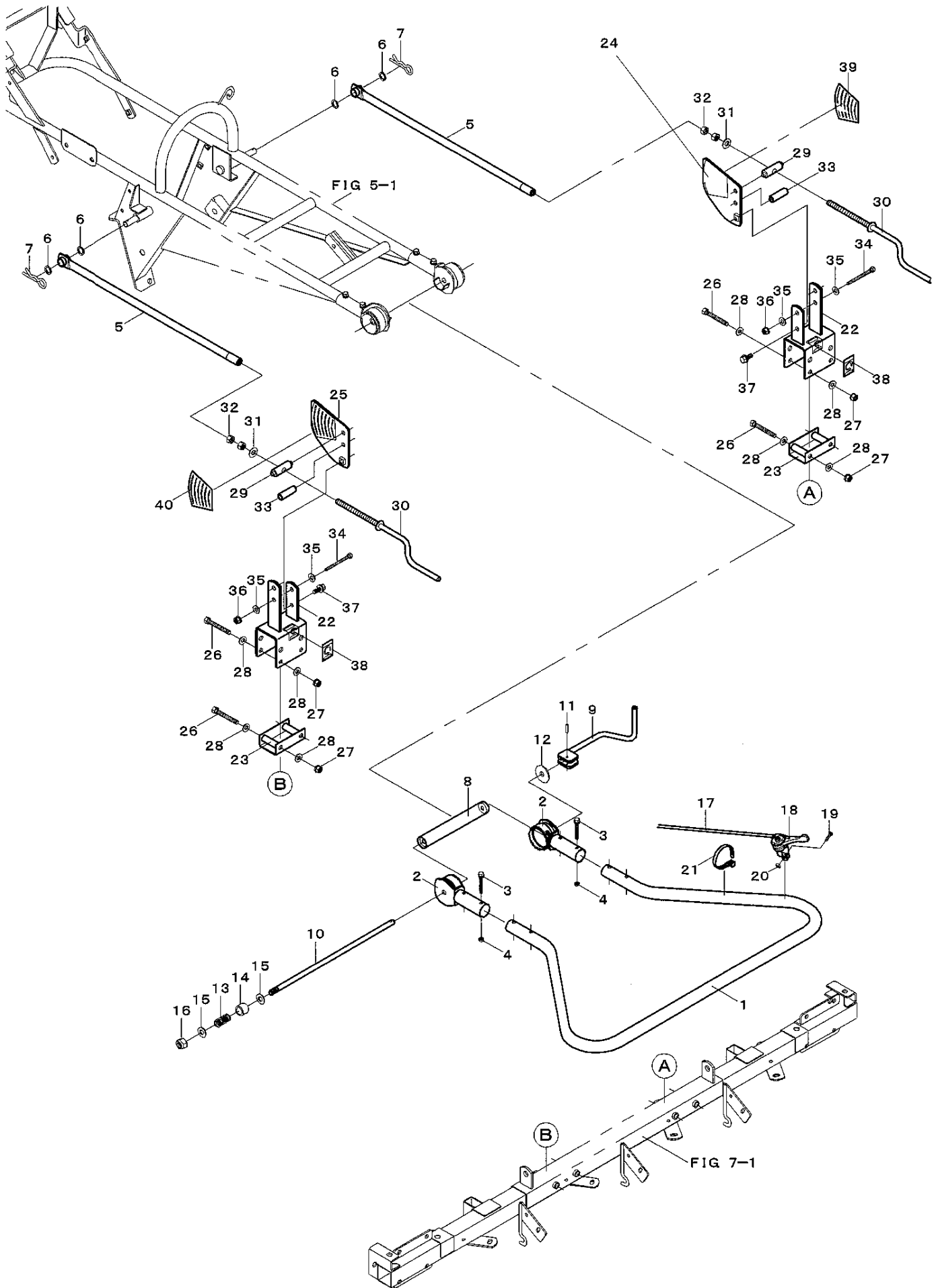
F 5. 駆動部関係 《8・10条》



F 5. 駆動部関係 《8・10条》

見出番号	部品番号	互換性	部品名称	台当個数		規格	備考	小売価格(円)
				82	102			
5-34	1260-3241-001		シフトレバー	1	1			
5-35	1260-3242-000		レバースプリング	1	1			
5-36	0562-0108-075		クレビスピン	1	1	φ8×75		
5-37	0562-0108-030		クレビスピン	1	1	φ8×30		
5-38	0350-0140-818		ワッシャ	4	4	M8×φ18×t1.6		
5-39	0521-0108-000		Rピン	2	2	φ8用		
5-40	1263-3251-000		シテンジク	1	1			
5-41	1260-1135-000		チョウセイライナ	2	2	φ19×φ13×t1.6		
5-42	0521-0112-000		Rピン	2	2	φ12用(大)		
5-43	1260-5101-001		ウエイトブラケット	1	1			
5-44	1263-5105-000		フロントカバー	1	1			
5-45	H164-0106-016		ボルト	8	8	M6×16 SPW(φ18×t1.6)		
5-46	1260-5103-000		セットバン	1	1			
5-47	A222-0106-016		サラコネジ	1	1	M6×16		
5-48	0350-0130-613		ワッシャ	1	1	M6×φ13×t1.0		
5-49	T300-0106-001		スーパーロックナット	1	1	M6		
5-50	A110-0108-020		ボルト	1	1	M8×20		
5-51	0350-0140-818		ワッシャ	2	2	M8×φ18×t1.6		
5-52	T301-0108-001		スーパーロックナット	1	1	M8		
5-53	1260-5106-000		ノブボルト	1	1	(M8×37)		
5-54	1260-5107-000		カラー11	1	1			
5-55	0350-0150-822		ワッシャ	1	1	M8×φ22×t2.3		
5-56	T301-0108-001		スーパーロックナット	1	1	M8		
5-57	1263-5102-000		ウエイトブラケット2	1	1			
5-58	1263-5111-000		ウエイト9	1	1	質量 9kg		
5-59	1260-8111-001		カタシキマーク	1	1			
5-60	1260-8217-000		ラインマークR	1	1			
5-61	1260-8218-000		ラインマークL	1	1			
5-62	1260-8211-000		チョウセツマークA	1	1			
5-63	1260-8214-000		チュウイマーク	1	1			
5-64	1260-8216-000		キケンマーク	1	1			

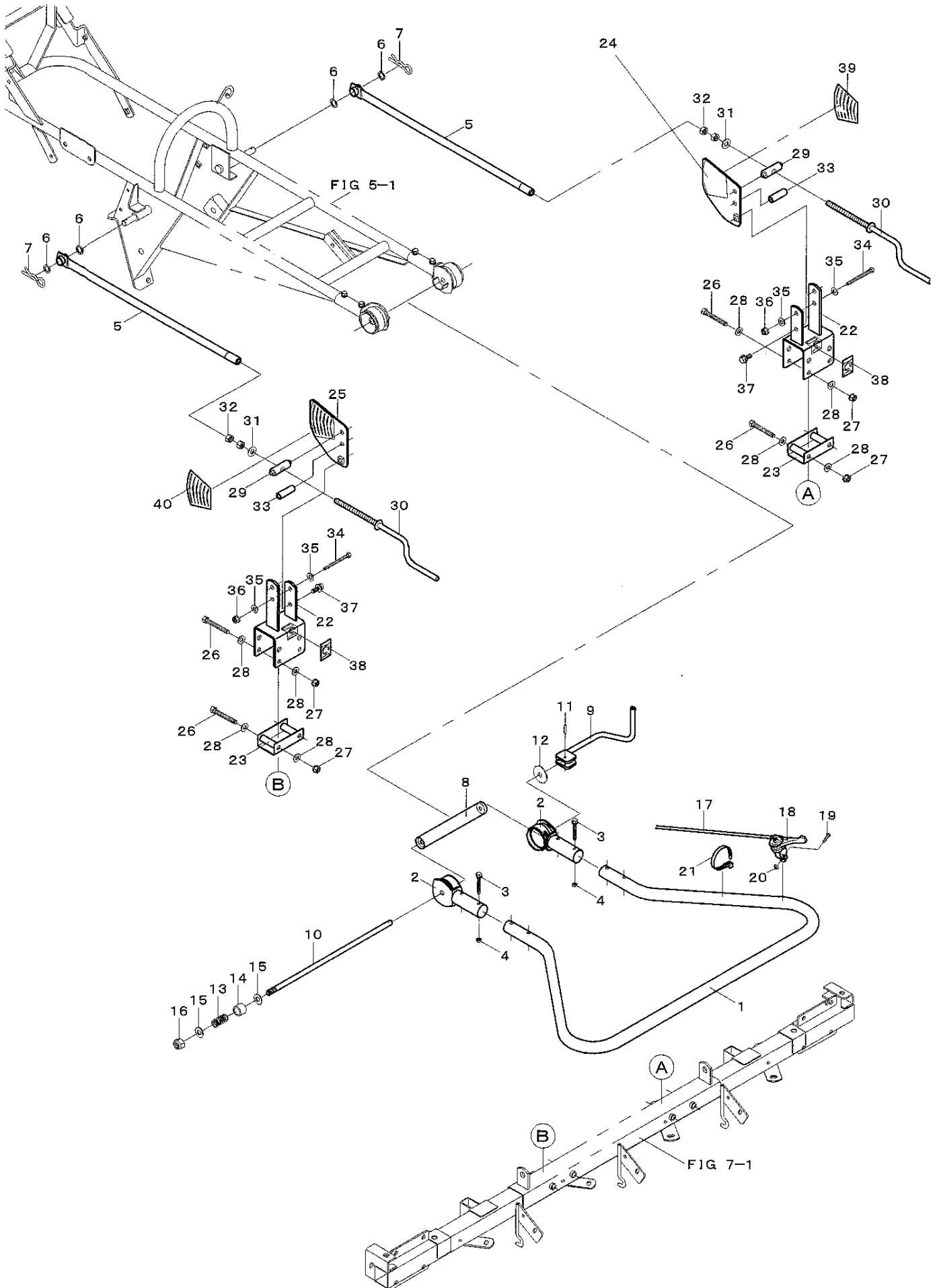
F 6. 操作部関係 《8・10条》



F 6. 操作部関係 《8・10条》

見出番号	部品番号	互換性	部品名称	台当個数		規格	備考	小売価格(円)
				82	102			
6-1	1263-1111-000		ソウサハンドル	1	1	#60101～		
	1263-1111-001		ソウサハンドル	1	1			
6-2	1263-1115-000		ハンドルオフセット	2	2			
6-3	H104-0106-040		ボルト	4	4	M6×40 SPW(φ14×t1.0)		
6-4	F300-0106-001		フランジナット	4	4	M6		
6-5	1260-1131-001		ロッドアーム	2	2			
6-6	1260-1135-000		チョウセイライナ	4	4	φ19×φ13×t1.6		
6-7	0521-0112-000		Rピン	2	2	φ12用(大)		
6-8	1263-1155-000		オフセットパイプ	1	1			
6-9	1263-1161-000		オフセットレバー	1	1			
6-10	1263-1162-000		オフセットジク	1	1			
6-11	0550-0004-020		スプリングピン	1	1	φ4×20		
6-12	1263-1163-000		ザガネ	1	1	φ38×φ10.5×t3.2		
6-13	1263-1165-000		オフセットスプリング	1	1	自由長さ 30		
6-14	1263-1166-000		カラー	1	1	φ21.7×φ16.1×16L		
6-15	0350-0141-022		ワッシャ	2	2	M10×φ22×t1.6		
6-16	A353-0110-000		ロックナット	1	1	M10		
6-17	1263-2145-000		スロットルワイヤ	1	1	長さ 1750		
6-18	1263-2148-000		スロットルレバー	1	1	φ25用		
6-19	A242-0105-020		ナベコネジ	1	1	M5×20		
6-20	—————		イタナット	1	1	M5		
6-21	E311-2174-140		インシュロックタイ	3	3	RF140 着脱型		
6-22	1263-3151-001		ホジョフレームA	2	2			
6-23	1263-3152-001		ホジョフレームB	2	2			
6-24	1263-3153-000		リフトプレートR	1	1			
6-25	1263-3154-000		リフトプレートL	1	1			
6-26	A114-0108-075		ボルト	8	8	M8×75		
6-27	S301-0108-001		スプリングナット	8	8	M8		
6-28	0350-0140-818		ワッシャ	16	16	M8×φ18×t1.6		
6-29	1260-3231-001		ハンドルジク	2	2			
6-30	1260-3232-001		チョウセイハンドル	2	2			
6-31	0350-0151-226		ワッシャ	2	2	M12×φ26×t2.3		
6-32	A301-0112-001		ナット	4	4	M12 P1.5		
6-33	1255-1123-000		ガイドカラー	2	2	φ13.8×φ9.2×44.6L		
6-34	A114-0108-070		ボルト	2	2	M8×70		

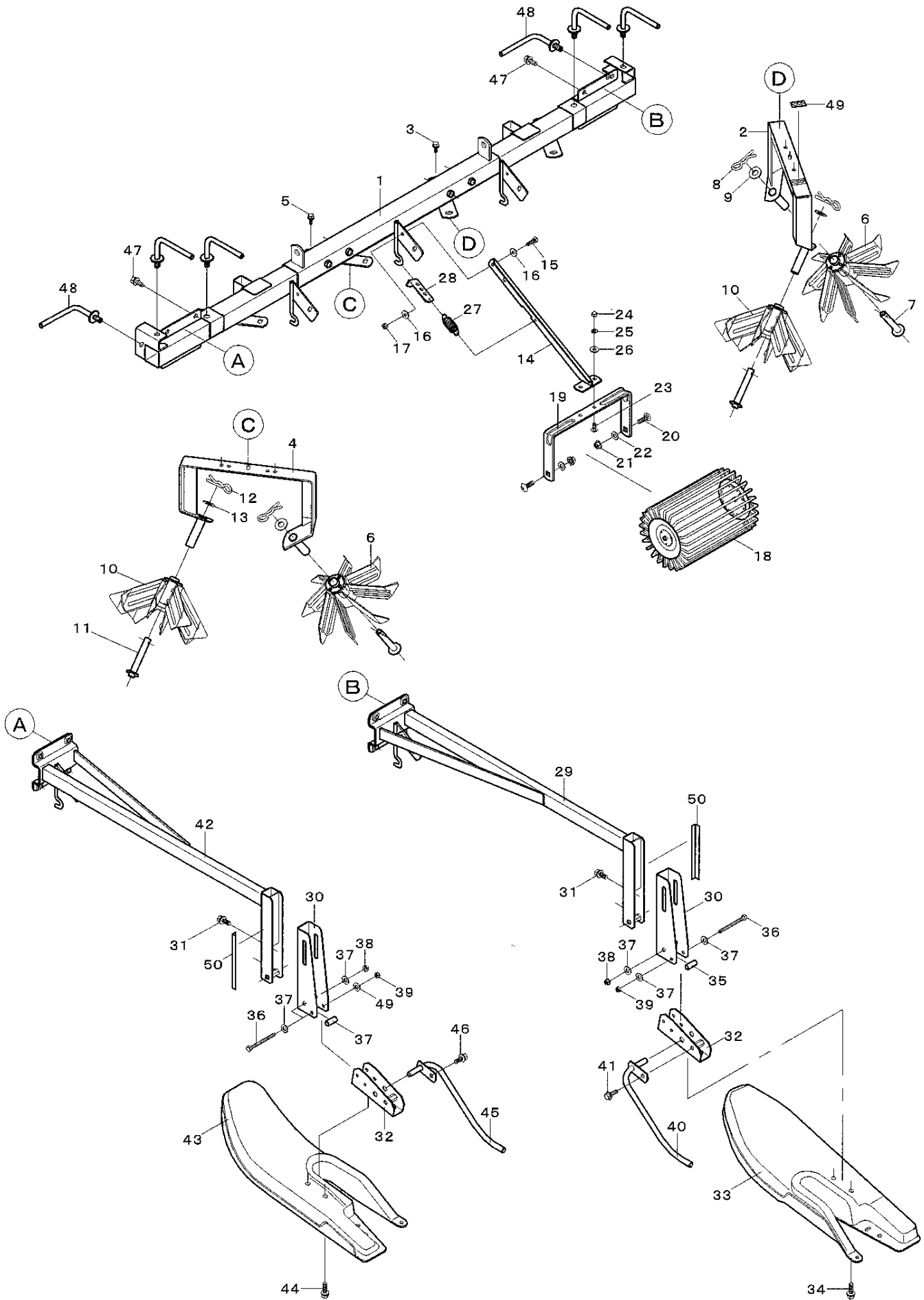
F 6. 操作部関係 《8・10条》



F 6. 操作部関係 《8・10条》

見出番号	部品番号	互換性	部品名称	台当個数		規格	備考	小売価格(円)
				82	102			
6-35	0350-0140-818		ワッシャ	4	4	M8×φ18×t1.6		
6-36	S301-0108-001		スプリングナット	2	2	M8		
6-37	H114-0108-020		ボルト	2	2	M8×20 SPW(φ18×t1.6)		
6-38	1260-8212-000		チョウセツマークB	2	2			
6-39	1263-8221-000		アワセマークR	1	1			
6-40	1263-8222-000		アワセマークL	1	1			

F7. センタ除草部関係 《8・10条》



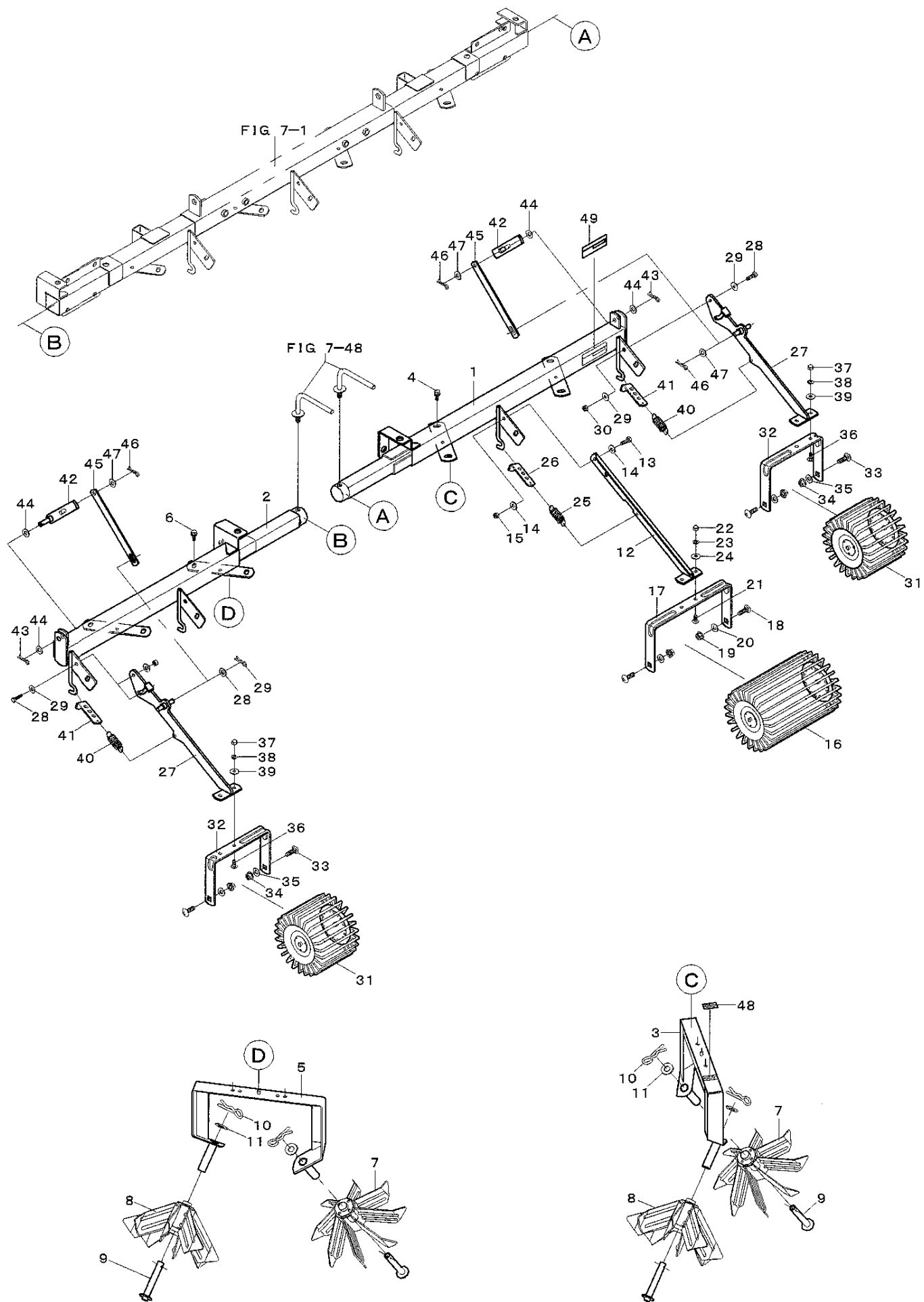
F7. センタ除草部関係 《8・10条》

見出番号	部 品 番 号	互換性	部 品 名 称	台当個数		規 格	備 考	小売価格(円)
				82	102			
7-1	1263-3101-001		ジョソウフレーム	1	1			
	1263-3105-001		ジョソウフレーム	1	1	W(33cm)仕様		
7-2	1260-3161-000		ローダブラケットR	4	5			
7-3	H164-0106-016		ボルト	8	10	M6×16 SPW(φ18×t1.6)		
7-4	1260-3162-000		ローダブラケットL	4	5			
7-5	H164-0106-016		ボルト	8	10	M6×16 SPW(φ18×t1.6)		
7-6	1260-3171-000		カブマローダR	8	10			
7-7	1260-3173-000		カラーピン	8	10			
7-8	0521-0112-000		Rピン	8	10	φ12用(大)		
7-9	0350-0151-226		ワッシャ	8	10	M12×φ26×t2.3		
7-10	1260-3175-000		カブマローダL	8	10			
7-11	1260-3173-000		カラーピン	8	10			
7-12	0521-0112-000		Rピン	8	10	φ12用(大)		
7-13	0350-0151-226		ワッシャ	8	10	M12×φ26×t2.3		
7-14	1260-3181-001		ロータアームA	7	9			
7-15	A110-0106-020		ボルト	14	18	M6×20		
7-16	0350-0140-618		ワッシャ	28	36	M6×φ18×t1.6		
7-17	T300-0106-001		スーパーロックナット	14	18	M6		
7-18	1260-3194-000		ロータA	7	9	W(33cm)仕様 ロー幅230		
	1260-3201-000		ロータB	7	9	ロー幅200		
7-19	1260-3196-000		ロータベースA	7	9	W(33cm)仕様		
	1260-3202-000		ロータベースB	7	9			
7-20	Z200-0108-025		カクネボルト	14	18	M8×25		
7-21	Z401-0108-001		フランジナット	14	18	M8		
7-22	Z350-0140-818		ワッシャ	14	18	M8×φ18×t1.6		
7-23	U242-0106-016		トラスコネジ	14	18	M6×16		
7-24	A340-0130-602		フクロナット	14	18	M6		
7-25	A360-0100-602		スプリングワッシャ	14	18	M6		
7-26	0350-0140-618		ワッシャ	14	18	M6×φ18×t1.6		
7-27	1260-3205-002		スプリング70	7	9			
7-28	1260-3207-000		フック	7	9			
7-29	1263-3212-001		フロートアームR	1	1			
7-30	1260-3214-001		プレート	2	2			
7-31	H174-0108-020		ボルト	2	2	M8×20 SPW(φ22×t2.3)		
7-32	1260-3216-001		ガイドA	2	2			

F7. センタ除草部関係 《8・10条》

見出番号	部品番号	互換性	部品名称	台当個数		規格	備考	小売価格(円)
				82	102			
7-33	1255-4106-000		フロートR	1	1			
7-34	H114-0108-020		ボルト	2	2	M8×20 SPW(φ18×t1.6)		
7-35	1260-3218-000		カラー	4	4	φ10.5×φ6.5×25L		
7-36	Z100-0106-050		ボルト	4	4	M6×50		
7-37	0350-0140-818		ワッシャ	8	8	M8×φ18×t1.6		
7-38	S300-0106-001		スプリングナット	2	2	M6		
7-39	T300-0106-001		スーパーロックナット	2	2	M6		
7-40	1260-3219-000		ガイドバーR	1	1			
7-41	H114-0108-020		ボルト	1	1	M8×20 SPW(φ18×t1.6)		
7-42	1263-3222-001		フロートアームL	1	1			
7-43	1255-4105-000		フロートL	1	1			
7-44	H114-0108-020		ボルト	2	2	M8×20 SPW(φ18×t1.6)		
7-45	1260-3229-000		ガイドバーL	1	1			
7-46	H114-0108-020		ボルト	1	1	M8×20 SPW(φ18×t1.6)		
7-47	H114-0108-020		ボルト	8	8	M8×20 SPW(φ18×t1.6)		
7-48	1263-3255-000		ジョイントハンドル	6	6			
7-49	1260-8213-000		ヤジルシマーク	8	10			
7-50	1260-8219-000		チョウセツマークC	2	4			

F 8. サイド除草部関係 《8・10条》



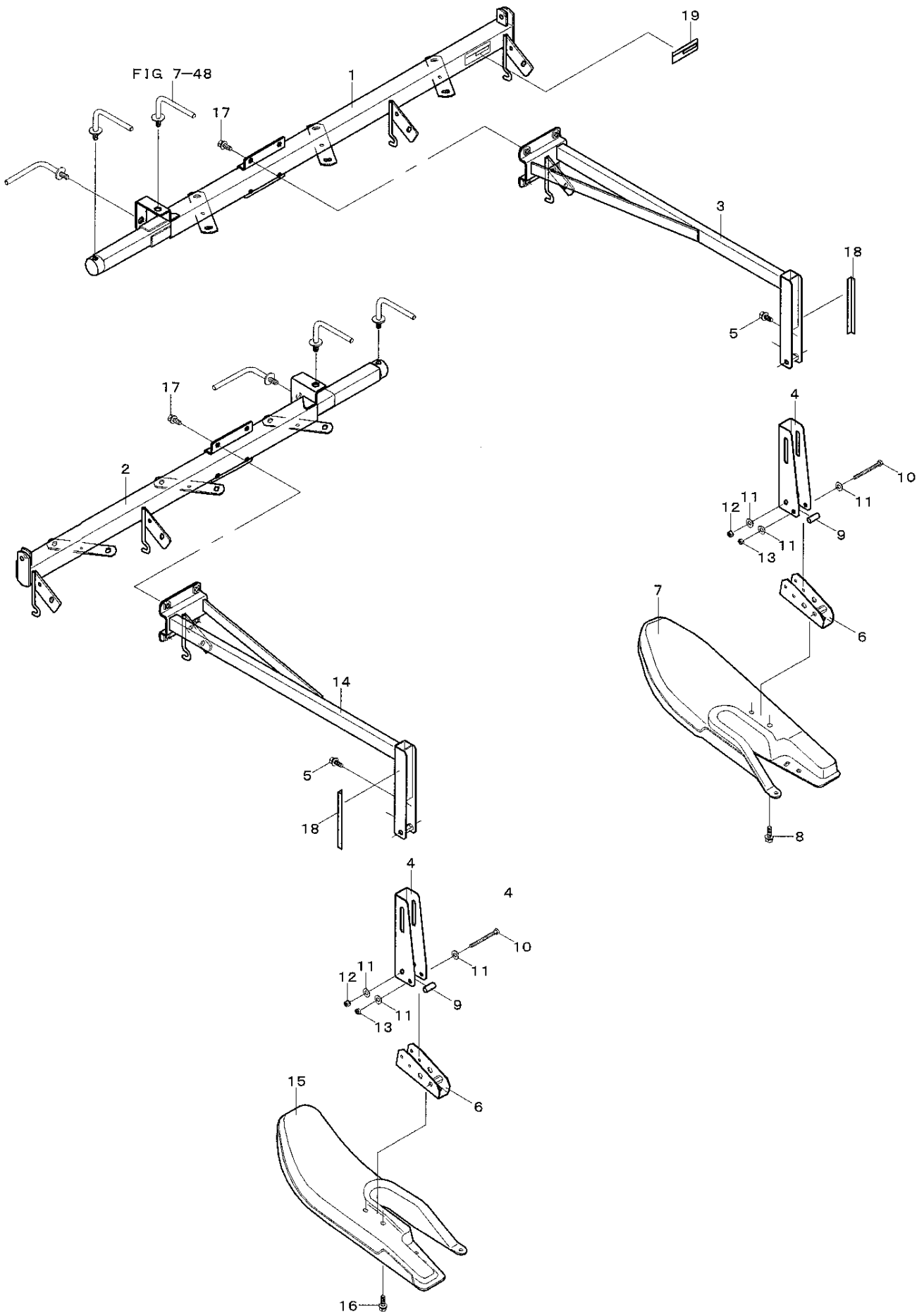
F 8. サイド除草部関係 《8・10条》

見出番号	部品番号	互換性	部品名称	台当個数		規格	備考	小売価格(円)
				82	102			
8-1	1263-3111-001		サイドフレームR	1				
	1263-3121-001		サイドフレームR	1		W(33cm)仕様		
8-2	1263-3112-001		サイドフレームL	1				
	1263-3122-001		サイドフレームL	1		W(33cm)仕様		
8-3	1260-3161-000		ローダブラケットR	2	3			
8-4	H164-0106-016		ボルト	4	6	M6×16 SPW(φ18×t1.6)		
8-5	1260-3162-000		ローダブラケットL	2	3			
8-6	H164-0106-016		ボルト	4	6	M6×16 SPW(φ18×t1.6)		
8-7	1260-3171-000		カブマローダR	4	6			
8-8	1260-3175-000		カブマローダL	4	6			
8-9	1260-3173-000		カラーピン	8	12			
8-10	0521-0112-000		Rピン	8	12	φ12用(大)		
8-11	0350-0151-226		ワッシャ	8	12	M12×φ26×t2.3		
8-12	1260-3181-001		ロータアームA	2	4			
8-13	A110-0106-020		ボルト	4	8	M6×20		
8-14	0350-0140-618		ワッシャ	8	16	M6×φ18×t1.6		
8-15	T300-0106-001		スーパーロックナット	4	8	M6		
8-16	1260-3194-000		ロータA	2	2	W(33cm)仕様 ロータ幅 230		
	1260-3201-000		ロータB	2	2	ロータ幅 200		
8-17	1260-3196-000		ロータベースA	2	2	W(33cm)仕様		
	1260-3202-000		ロータベースB	2	2			
8-18	Z200-0108-025		カクネボルト	4	4	M8×25		
8-19	Z401-0108-001		フランジナット	4	4	M8		
8-20	Z350-0140-818		ワッシャ	4	4	M8×φ18×t1.6		
8-21	U242-0106-016		トラスコネジ	4	4	M6×16		
8-22	A340-0130-602		フクロナット	4	4	M6		
8-23	A360-0100-602		スプリングワッシャ	4	4	M6		
8-24	0350-0140-618		ワッシャ	4	4	M6×φ18×t1.6		
8-25	1260-3205-002		スプリング70	2	2			
8-26	1260-3207-000		フック	2	2			
8-27	1263-3191-000		ロータアームB	2	2			
8-28	A110-0106-020		ボルト	4	4	M6×20		
8-29	0350-0140-618		ワッシャ	8	8	M6×φ18×t1.6		
8-30	T300-0106-001		スーパーロックナット	4	4	M6		
8-31	1263-3192-000		ロータC	2	2	ロータ幅 140		

F 8. サイド除草部関係 《8・10条》

見出番号	部 品 番 号	互換性	部 品 名 称	台当個数		規 格	備 考	小売価格(円)
				82	102			
8-32	1263-3193-000		ロータベースC	2	2			
8-33	Z200-0108-025		カクネボルト	4	4	M8×25		
8-34	Z401-0108-001		フランジナット	4	4	M8		
8-35	Z350-0140-818		ワッシャ	4	4	M8×φ18×t1.6		
8-36	U242-0106-016		トラスコネジ	4	4	M6×16		
8-37	A340-0130-602		フクロナット	4	4	M6		
8-38	A360-0100-602		スプリングワッシャ	4	4	M6		
8-39	0350-0140-618		ワッシャ	4	4	M6×φ18×t1.6		
8-40	1263-3195-000		スプリング64	2	2			
8-41	1260-3207-000		フック	2	2			
8-42	1263-3197-000		サイドレバー	2	2			
8-43	0521-0108-000		Rピン	2	2	φ8用		
8-44	0350-0140-818		ワッシャ	4	4	M8×φ18×t1.6		
8-45	1263-3198-000		ホジョリンク	2	2			
8-46	0521-0108-000		Rピン	4	4	φ8用		
8-47	0350-0140-818		ワッシャ	8	8	M8×φ18×t1.6		
8-48	1260-8213-000		ヤジルシマーク	4	4			
8-49	1260-8105-000		ネームプレート	1	1			

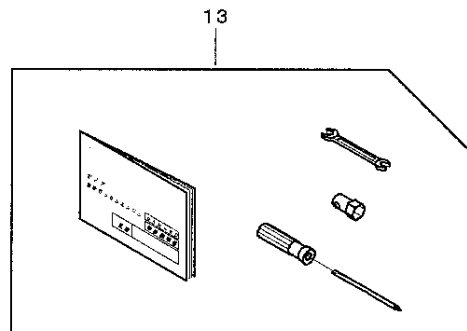
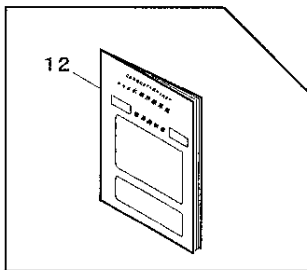
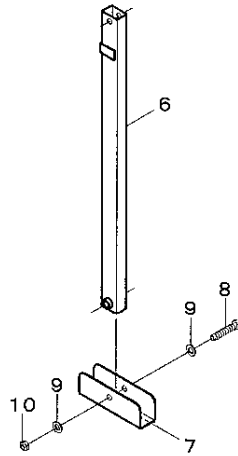
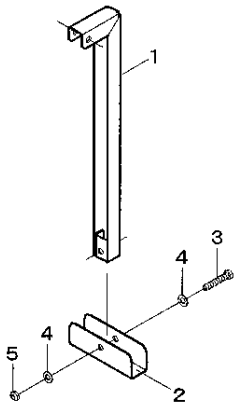
F 9. サイド除草部品関係 《10条》



F9. サイド除草部品関係 《10条》

見出番号	部品番号	互換性	部品名称	台当個数		規格	備考	小売価格(円)
				82	102			
9-1	1263-3131-001		サイドフレームR		1			
	1263-3141-001		サイドフレームR		1	W(33cm)仕様		
9-2	1263-3132-001		サイドフレームL		1			
	1263-3142-001		サイドフレームL		1	W(33cm)仕様		
9-3	1263-3212-001		フロートアームR		1			
9-4	1260-3214-001		プレート		2			
9-5	H174-0109-020		ボルト		4	M8×20 SPW(φ22×t2.3)		
9-6	1260-3216-001		ガイドA		2			
9-7	1255-4106-000		フロートR		1			
9-8	H114-0108-020		ボルト		2	M8×20 SPW(φ18×t1.6)		
9-9	1260-3218-000		カラー		4	φ10.5×φ6.5×25L		
9-10	Z100-0106-050		ボルト		4	M6×50		
9-11	0350-0140-818		ワッシャ		8	M8×φ18×t1.6		
9-12	S300-0106-001		スプリングナット		2	M6		
9-13	T300-0106-001		スーパーロックナット		2	M6		
9-14	1263-3222-001		フロートアームL		1			
9-15	1255-4105-000		フロートL		1			
9-16	H114-0108-020		ボルト		2	M8×20 SPW(φ18×t1.6)		
9-17	H114-0108-020		ボルト		8	M8×20 SPW(φ18×t1.6)		
9-18	1260-8219-000		チョウセツマークC		2			
9-19	1260-8105-000		ネームプレート		1			

F 1 0 . 付 属 品 関 係 《 全 型 式 》



F10. 付属品関係 《全型式》

見出番号	部品番号	互換性	部品名称	台当個数						規格	備考	小売価格(円)
				41	51	61	71	82	102			
10-1	1260-7101-001		スタンドA		2	2	2					
10-2	1260-7102-000		スタンドB		2	2	2					
10-3	A110-0108-045		ボルト		2	2	2			M8×45		
10-4	0350-0140-818		ワッシャ		4	4	4			M8×φ18×t1.6		
10-5	T301-0108-001		スーパーロックナット		2	2	2			M8		
10-6	1263-7101-000		スタンドA					2	2			
10-7	1260-7102-000		スタンドB					2	2			
10-8	A110-0108-045		ボルト					2	2	M8×45		
10-9	0350-0140-818		ワッシャ					4	4	M8×φ18×t1.6		
10-10	T301-0108-001		スーパーロックナット					2	2	M8		
10-11	1128-9581-000		リンチピン		2	2	2	2	2	φ8用		
10-12	1260-8251-002		トリアツカイセツメイショ	1	1	1	1	1	1			
10-13	—————		エンジン工具一式	1	1	1	1	1	1	エンジン取扱説明書含む		

歩行型 水田用除草機

製造元



株式
会社

石井製作所

〒999-7771 山形県酒田市大字局字惣田 15 の 2
TEL 0234 (93) 2211
FAX 0234 (93) 2216

2007年 4月 二版