

ロータリークラッチャー

パーツリスト PARTS LIST

(2013年)

型 式	適 用 仕 様
RKM-62	無 (モータ仕様)
RKM-72	M (3相200V 0.75kw モータ付)
RKM-82	MA (単相100V 0.75kw モータ付) E (エンジン仕様)
RKM-102	H (北海道仕様)
RKM-122	HM (北海道 200V 0.75kw モータ付)

パーツリストの見方について

1) このパーツリストには、下記型式の石井純正部品が記載されています。

記載型式	型式コード
RKM-82	1104
RKM-62	1104
RKM-72	1104
RKM-102	1104
RKM-122	1104

御注文について

1) 部品注文の際は、必ず下記の要領をお願いします。

[例]	型式	部品番号	部品名称	数量
	RKM-82	1104-1101-000-01	フロントプレート	1

2) 需要期には、注文が殺到しますので、早目に部品の準備をお願いします

3) このパーツリストには、つぎの記号を使用しています。

記号 部品変更による新部品と旧部品との互換性の表示は次の通りです。

表示記号	
*	部品供給不可（部品番号欄にこのマークのあるものは供給いたしません。）
旧部品A 新部品	新旧共に互換性あり（新旧部品は新旧製品のいずれにも取付出来ます。）
旧部品B 新部品	新部品のみ互換性あり（新部品は新旧製品のいずれにも取付できますが、旧部品は新製品に取付けることは出来ません。）
旧部品D 新部品	新旧部品の互換性なし（新部品は新製品、旧部品は旧製品にのみ取付出来ます。）
追加・廃止	互換性欄に追・廃と表示し、備考欄に号機を記入。
○	旧部品は在庫に限り供給、以降新部品を供給 機械番号：～××××××××……号機まで ××××××××～……号機から 〔○マークを部品番号欄に、 旧部品番号を備考欄に表示〕

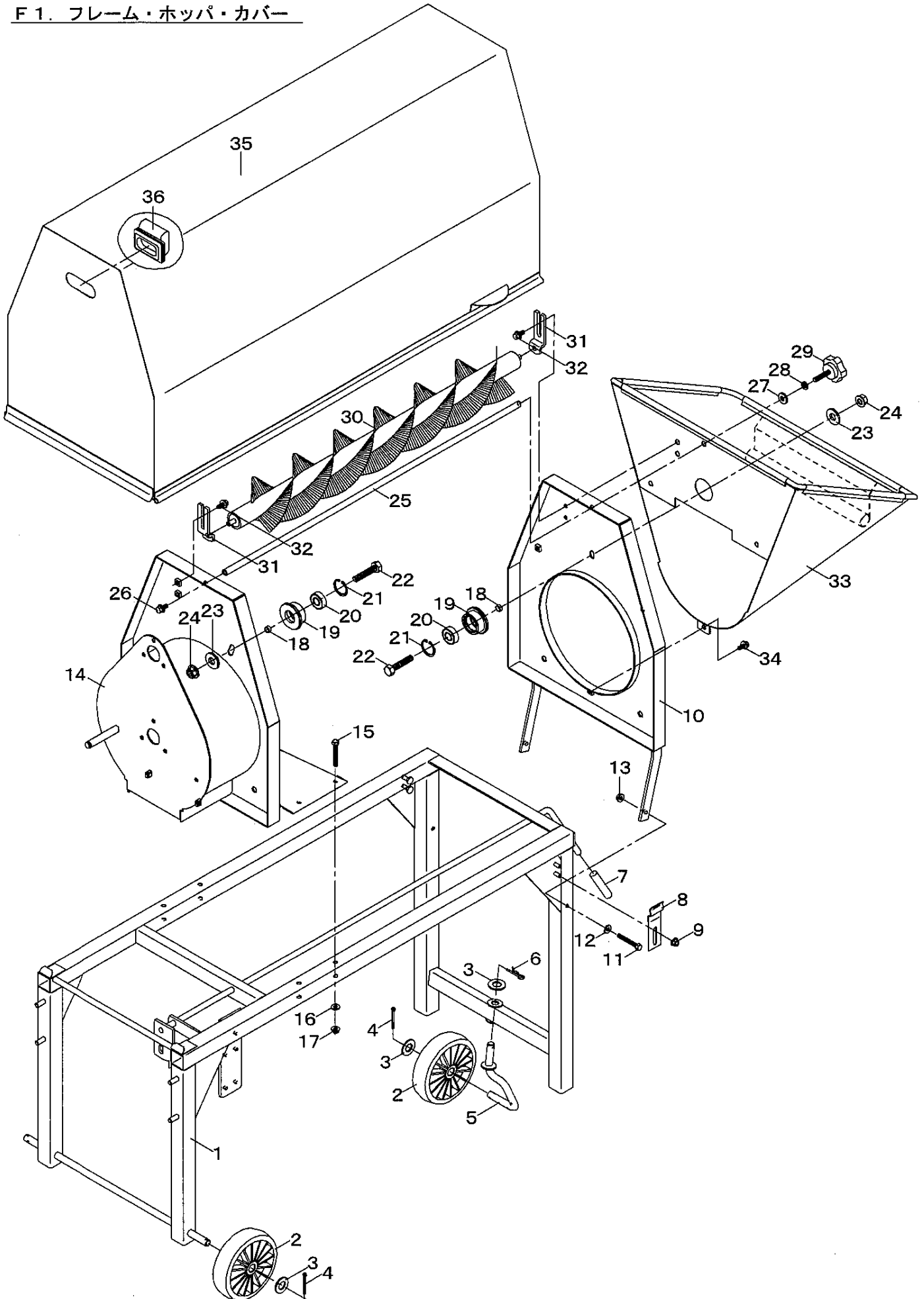
4) 部品価格は予告なく改訂する場合がありますのでご了承願います。

部品は必ず石井純正部品をご利用下さい。
指定以外の部品や、市販の類似品を使用されますと早期破損や性能を悪くする原因となります。

目 次

F 1. フレーム・ホツパ・カバー	1
F 2. ローターツメ・ローター	3
F 3. デンドウ・シュータ・デンソウ	7
F 4. マーク・取扱説明書	11

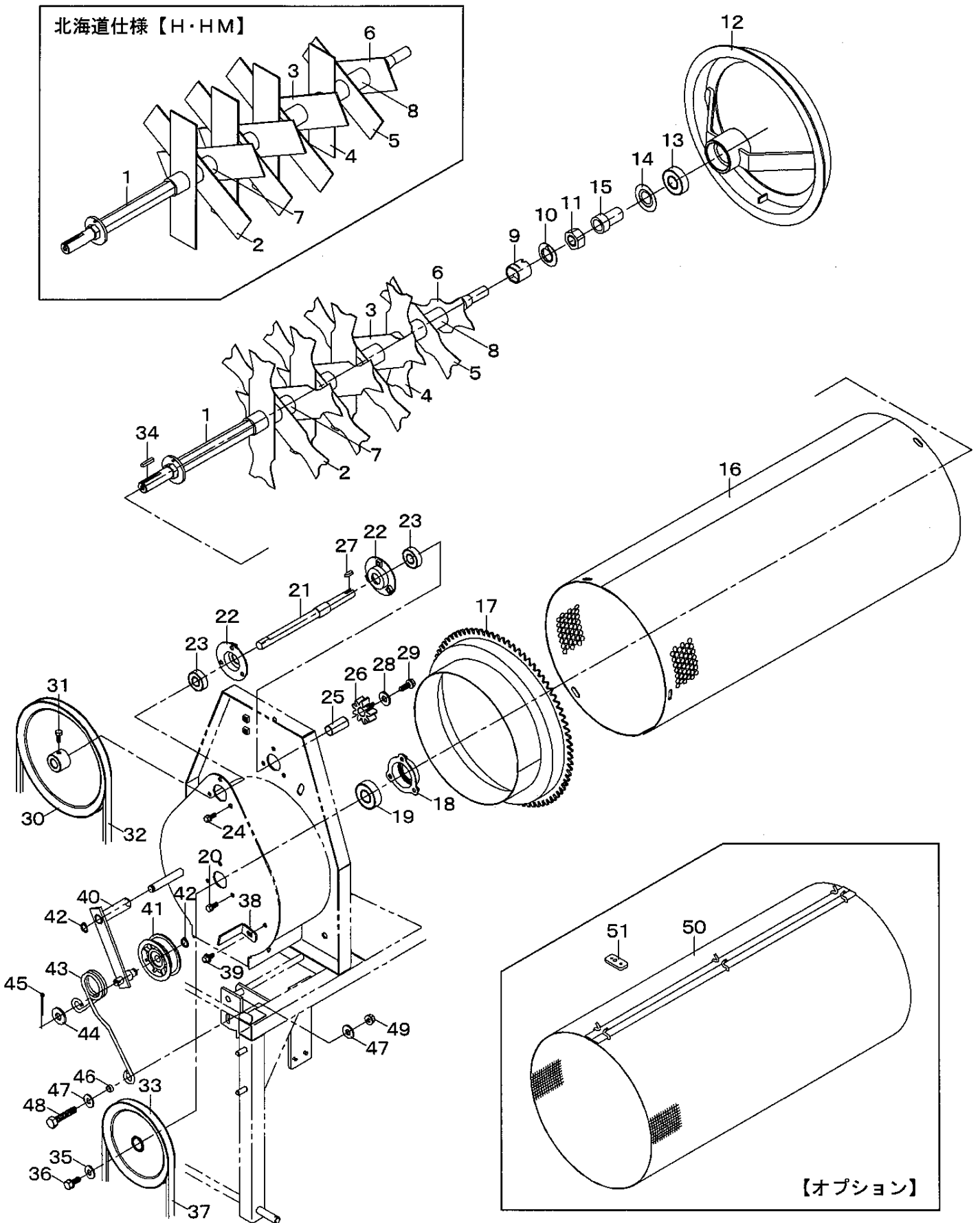
F1. フレーム・ホッパ・カバー



F 1. フレーム・ホッパ・カバー

見出番号	部品番号	互換性	部品名称	個数	規格	備考	小売価格(円)
1-1	953 2300 021		フレーム	1			
	953 2351 000		フレーム	1		RKM82-MA 専用	
1-2	977 1227 000		キャスター	3			
1-3	0350 0151 226		ワッシャ	4	M12×φ26×t2.3		
1-4	0520 0130 020		ワリピン	4	φ3×20		
1-5	953 2500 000		キャスターアーム	1			
1-6	0521 0112 000		R ピン	1	φ12用		
1-7	2714 4212 000		グリップ	1	φ10用		
1-8	953 2600 001 1		カバーストッパー	2			
1-9	K300 0106 001		コニカルナット	4	M6		
1-10	1104 1101 000 01		フロントプレート	1			
1-11	A100 0106 045		ボルト	2	M6×45		
1-12	0350 0140 618		ワッシャ	2	M6×φ18×t1.6		
1-13	T300 0106 001		タフロックナット	2	M6		
1-14	1104 1201 000 1		ハイシュツケース	1			
1-15	A100 0106 045		ボルト	4	M6×45		
1-16	0350 0140 618		ワッシャ	4	M6×φ18×t1.6		
1-17	F300 0106 001		フランジナット	4	M6		
1-18	975 1179		ガイドローラーコティカラー	6			
1-19	975 1178		ガイドローラー A	6			
1-20	0750 0562 004		ボールベアリング	6	6200DD		
1-21	0741 0003 000		C リング	6	φ30穴用		
1-22	A104 0110 040		ボルト	6	M10×40		
1-23	0350 0161 030		ワッシャ	6	M10×φ30×t3.2		
1-24	F300 0101 001		フランジナット	6	M10		
1-25	953 1300 000		ホキョウパイプ	1			
1-26	F114 0108 016		ボルト(S)	1	M8×16 SW		
1-27	0350 0160 826		ワッシャ	1	M8×φ26×t3.2		
1-28	A360 0100 802		スプリングワッシャ	1	M8		
1-29	953 1400 000		ノブボルト	1	M8×20		
1-30	975 1340 021		ソウジブラシクミツケ	1			
1-31	975 1345 031		ソウジブラシメタル	2			
1-32	H164 0106 016		ボルト(SP)	4	M8×16 SPW(φ18×t1.6)		
1-33	977 1280 000		ホッパー	1			
1-34	F104 0106 012		ボルト(S)	3	M6×12 SW		
1-35	1104 3401 000		ロータカバー	1			
1-36	953 3500 000		カバーゴム	1			

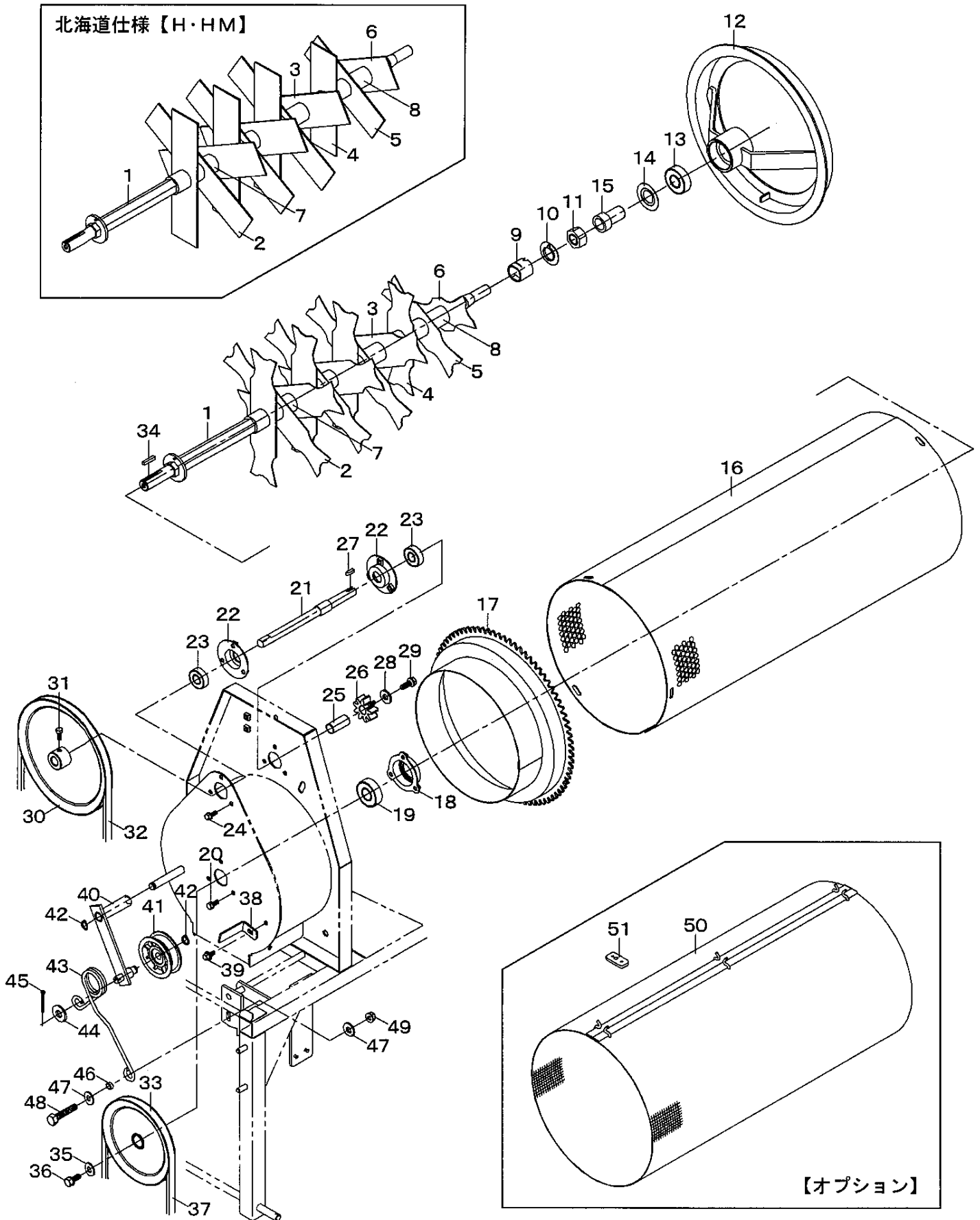
F2. ローターツメ・ローター



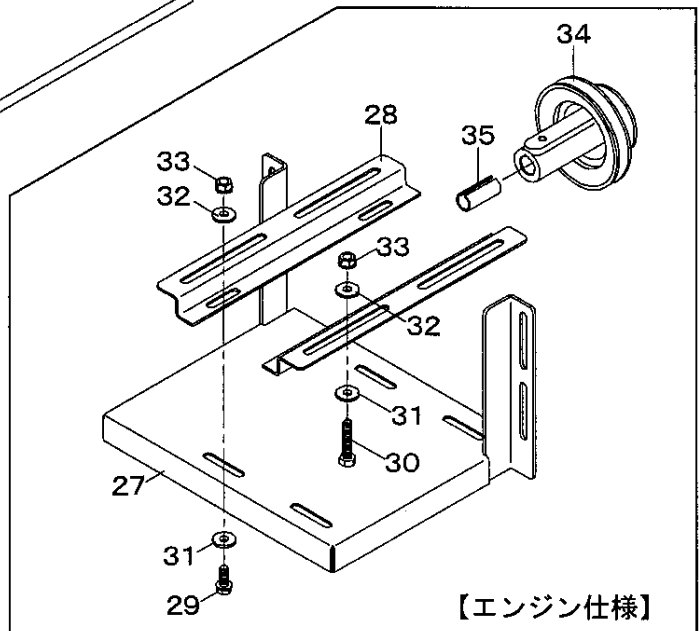
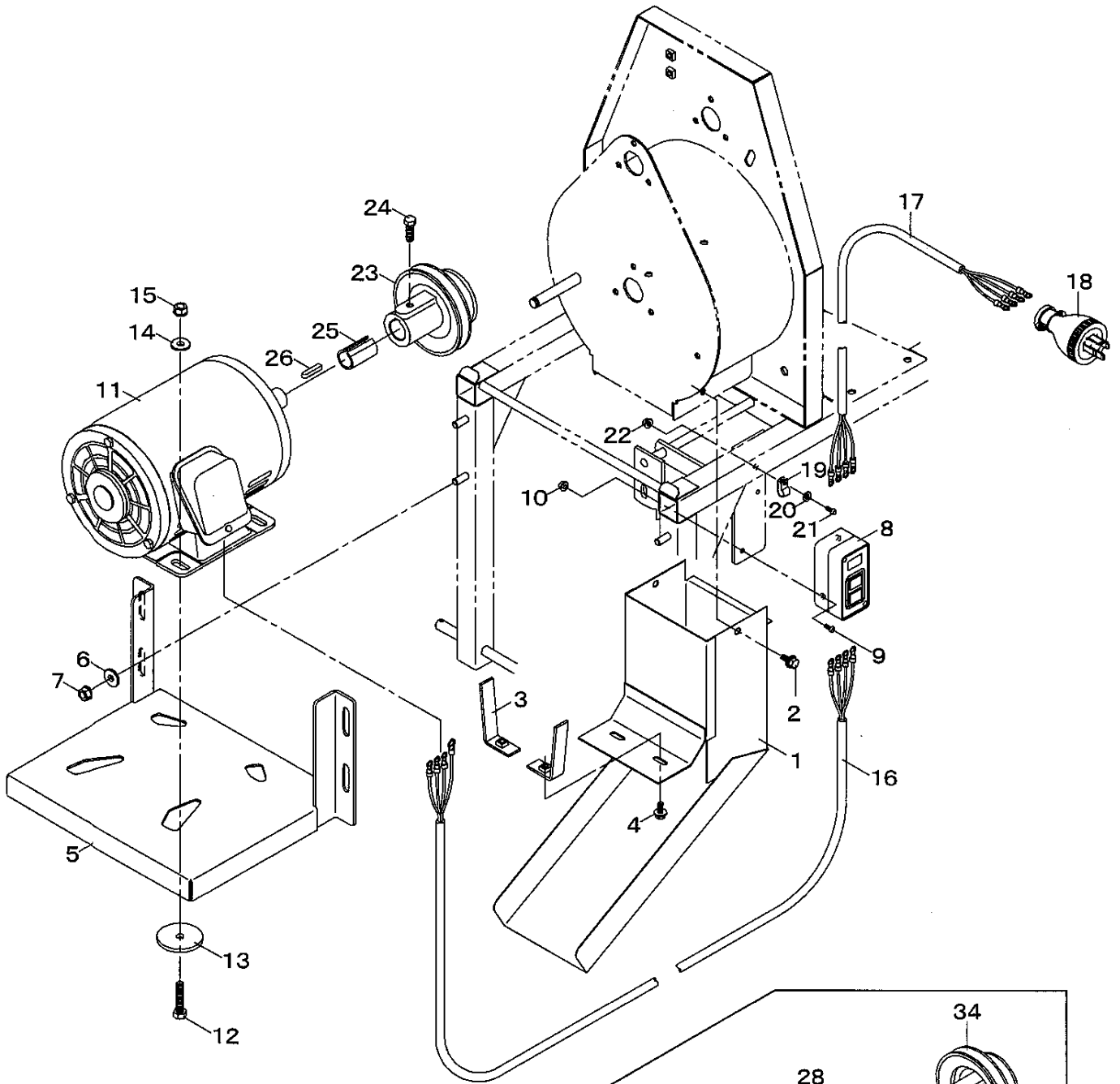
F 2. ローターツメ・ローター

見出番号	部品番号	互換性	部品名称	個数	規格	備考	小売価格 (円)
2-1	953 1900 000		ロータリーシャフト	1			
2-2	953 2101 000		ロータリーツメ A	8	L=254		
	1001 2101 000		ロータリーツメ A	8	L=254	北海道仕様【H・HM】	
2-3	953 2102 000		ロータリーツメ B	1	L=224		
	1001 2102 000		ロータリーツメ B	1	L=224	北海道仕様【H・HM】	
2-4	953 2103 000		ロータリーツメ C	1	L=204		
	1001 2103 000		ロータリーツメ C	1	L=204	北海道仕様【H・HM】	
2-5	953 2104 000		ロータリーツメ D	1	L=184		
	1001 2104 000		ロータリーツメ D	1	L=184	北海道仕様【H・HM】	
2-6	953 2105 000		ロータリーツメ E	1	L=144		
	1001 2105 000		ロータリーツメ E	1	L=144	北海道仕様【H・HM】	
2-7	905 1212 000		シキリパイプ B	7	L=31		
	905 1212 000		シキリパイプ B	9	L=31	北海道仕様【H・HM】	
2-8	3878 1212 000		シキリパイプ A	4	L=48.5		
	3878 1212 000		シキリパイプ A	2	L=48.5	北海道仕様【H・HM】	
2-9	975 1176		ロックパイプ	1			
2-10	3700 9110 100		ロックプレート	1			
2-11	A303 0122 001		ナット	1	M22×P1.5		
2-12	953 1600 000		シャフトメタル	1			
2-13	0750 0562 /22		ボールベアリング	1	62/22		
2-14	953 3900 000		ボウジンリング	1			
2-15	953 1700 000		アダプタ	1			
2-16	975 1141 008		アミ (φ8)	1	φ8穴	【RKM-82】	
	975 1141 006		アミ (φ6)	1	φ6穴	【RKM-62】	
	975 1141 007		アミ (φ7)	1	φ7穴	【RKM-72】	
	975 1141 010		アミ (φ10)	1	φ10穴	【RKM-102】	
	975 1141 012		アミ (φ12)	1	φ12穴	【RKM-122】	
2-17	953 1800 011		ギヤ (80)	1			
2-18	977 1390 000		Bメタル	1			
2-19	0750 0562 044		ボールベアリング	1	6204 DD		
2-20	F104 0106 012		ボルト (S)	3	M6×12 SW		
2-21	977 1182 121		カウンターシャフト	1			
2-22	977 1180 010		メタルプレート	2			
2-23	0750 0562 024		ボールベアリング	2	6204 DD		
2-24	F104 0106 012		ボルト (S)	6	M6×12 SW		
2-25	977 1188 111		カラー	1	L=33		
2-26	975 1184 100		ハグルマ 9	1			
2-27	0571 0005 016		カタマルキー	1	5 [□] ×16		
2-28	0350 0150 622		ワッシャ	1	M6×φ22×t2.3		
2-29	F104 0106 016		ボルト (S)	1	M6×16 SW		

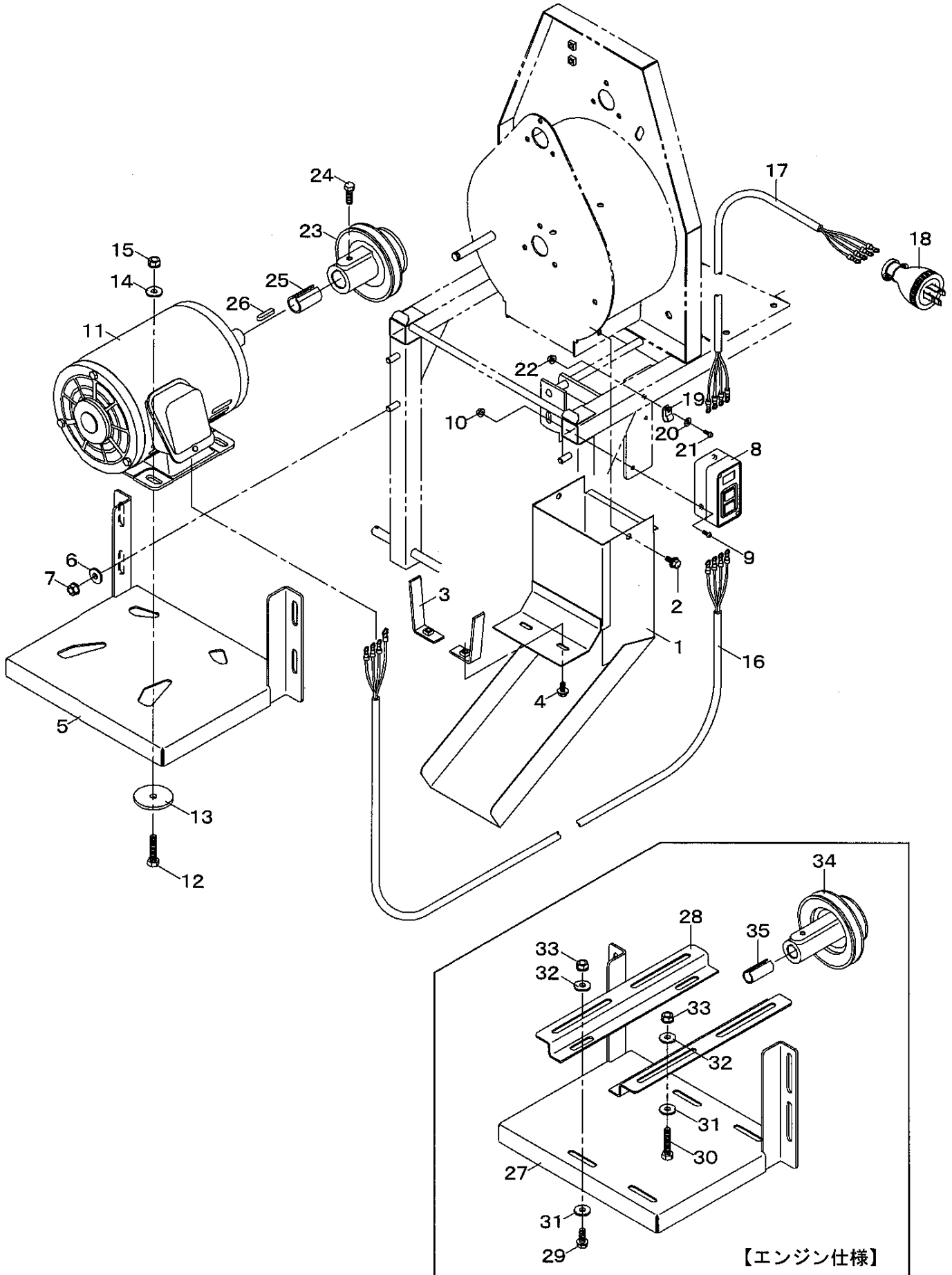
F2. ローターツメ・ローター



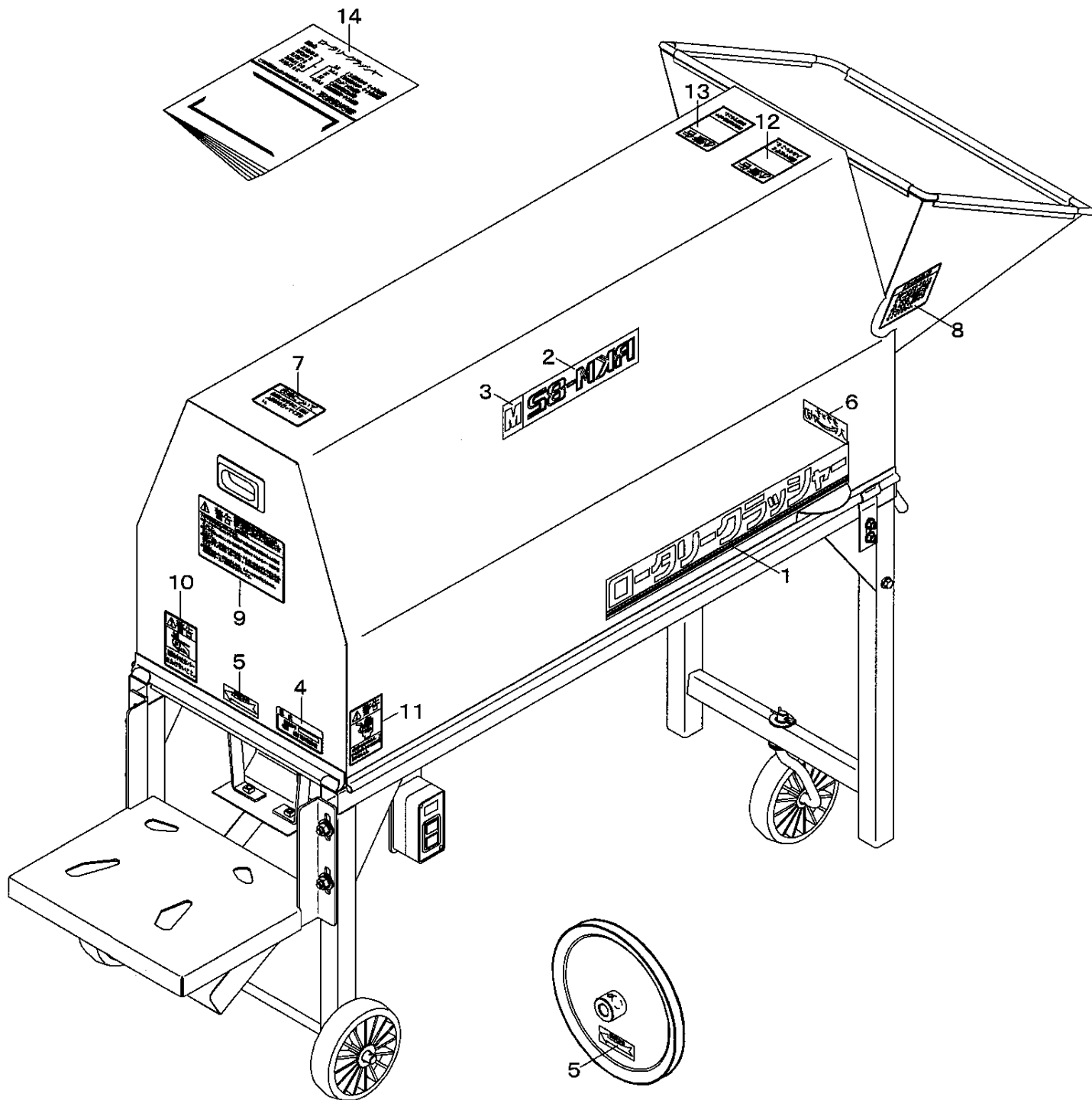
F3. デンドウ・シュータ・デンソウ



F3. デンドウ・シュータ・デンソウ



F 4. マーク・取扱説明書



ロータリークラッシャー

製造元



株式
会社

石井製作所

〒999-7771 山形県酒田市局字惣田15-2

☎ 0234 (93) 2211

FAX 0234 (93) 2216

2013年 4月初版