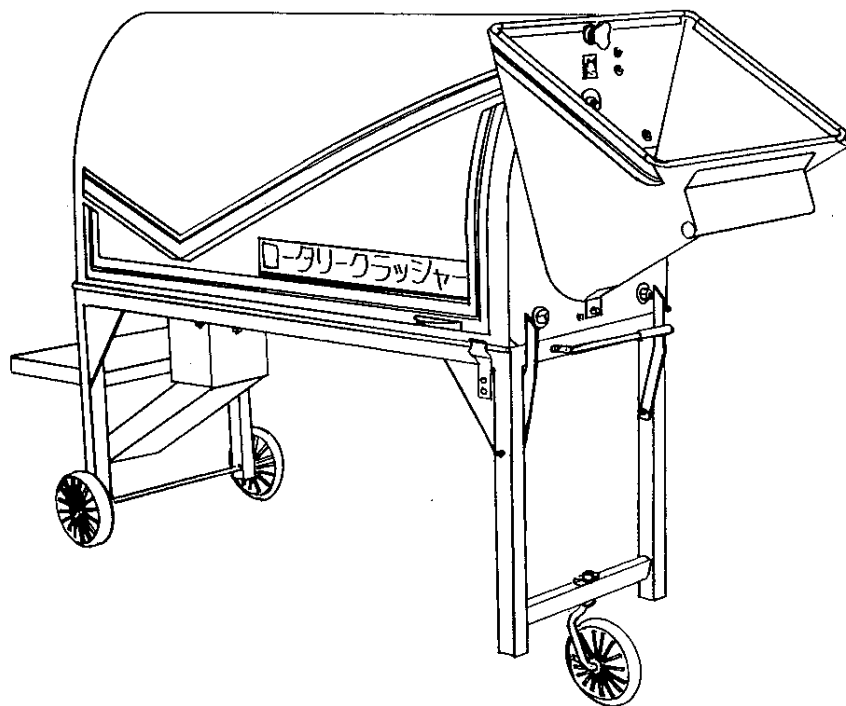


# ロータリークラッシャー 砕土機

RKM-81型 RKM-81E型

純正部品表  
PARTS LIST



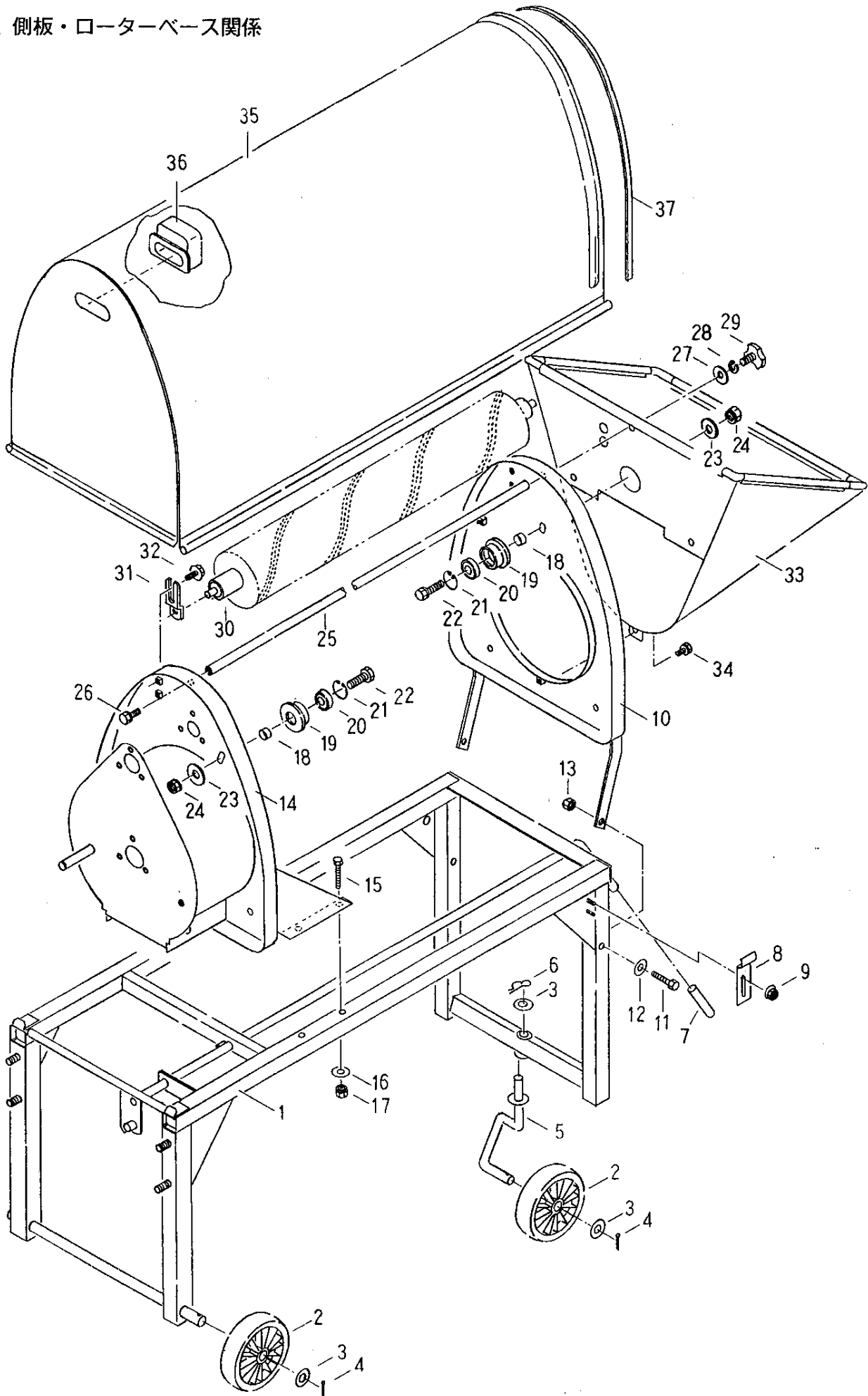
株式  
会社

石井製作所

## 目 次

1. 側板・ローターベース関係 .....	1 ~ 2
2. 主軸関係 .....	3 ~ 6
3. テンション・モーターベース関係 .....	7 ~ 10
4. マーク関係 .....	11 ~ 12

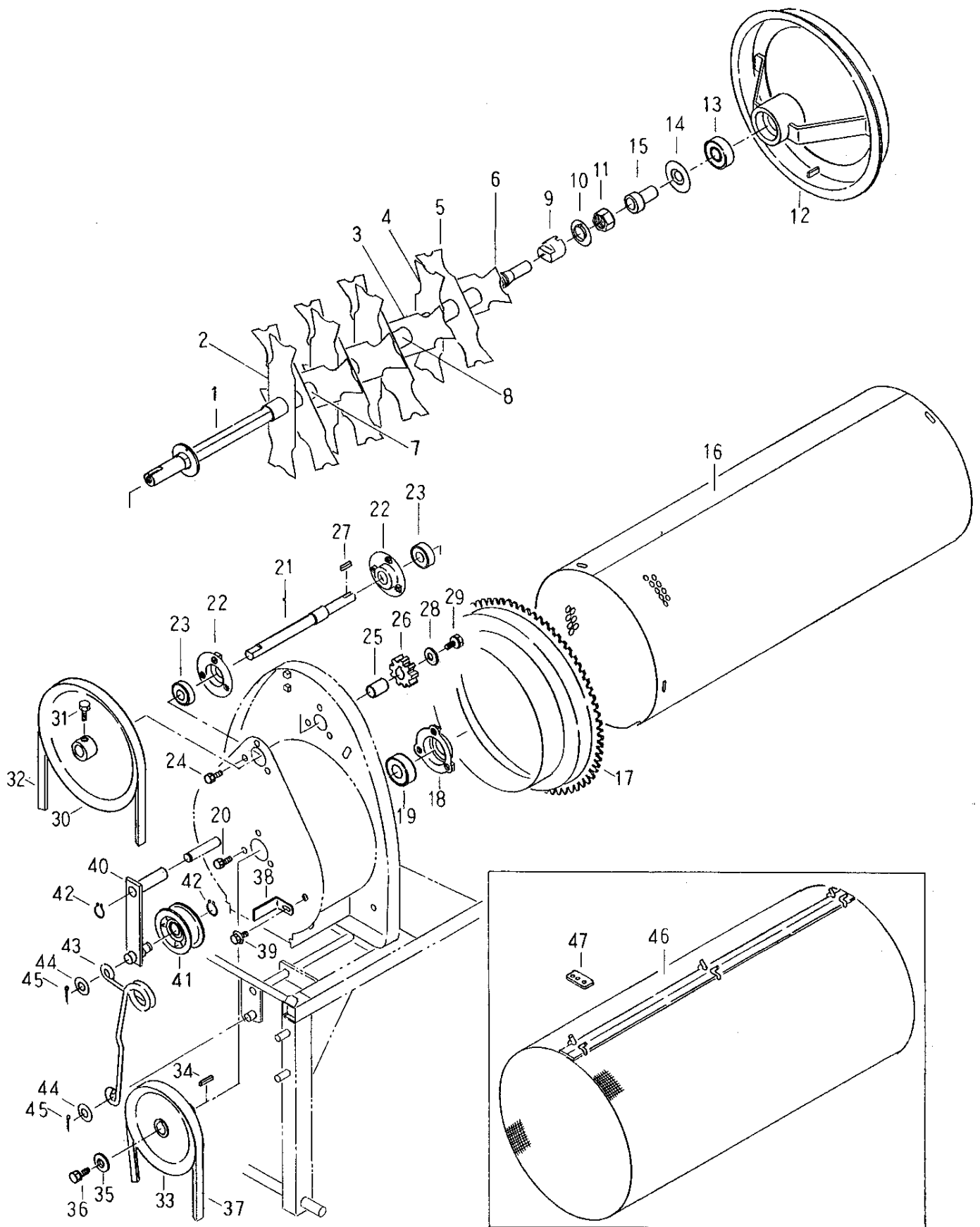
1. 側板・ローターベース関係



# 1. 側板・ローターベース関係

見出番号	部品番号	互換性	部品名称	台当個数				規格	備考	小売価格(円)
1-1	353-2300-011		フレーム	1						
1-2	977-1227-000		キャスター	3						
1-3	0350-0151-226		ワッシヤ	4			M12×φ26×t2.3			
1-4	0520-0130-020		ワリピン	3			φ3×20			
1-5	953-2500-000		キャスターアーム	1						
1-6	0521-0112-000		スナップピン	1			φ2.6 φ12用			
1-7	2714-4212-000		グリッブ	1			φ10用			
1-8	953-2600-000		カバーストッパー	2						
1-9	368-0611-000		コニカルナット	4			M6			
1-10	953-1100-000		フロントプレート	1						
1-11	A100-0106-045		ロッククコネジ	2			M6×45			
1-12	0350-0140-618		ワッシヤ	2			M6×φ8×t1.6			
1-13	T300-0106-001		タフロックナット	2			M6			
1-14	953-1200-011		ハイシュツケース	1						
1-15	A100-0106-045		ロッククコネジ	4			M6×45			
1-16	0350-0140-618		ワッシヤ	4			M6×φ18×t1.6			
1-17	A385-0100-601		スプリングナット	4			M6			
1-18	975-1179-000		ガイドローラーコテイカラー	6						
1-19	975-1178-000		ガイドローラー A	6						
1-20	0750-0862-004		ボールベアリング	6			6200DD			
1-21	0741-0803-000		スナップリング	6			φ30穴用			
1-22	A100-0110-040		ロッククボルト	6			M10×40			
1-23	0350-0161-032		ワッシヤ	6						
1-24	<del>A300-0101-001</del>		SWツキロッククナット	6			M10×P1.5	A3600101002 代替品 M10 A300010001 穴開ナット M10		
1-25	953-1300-000		ホキョウパイプ	1						
1-26	F114-0108-016		SWツキロッククコネジ	1			M8×16			
1-27	0350-0160-826		ワッシヤ	1			M8×φ26×t3.2			
1-28	A360-0100-802		スプリングワッシャー	1			M8			
1-29	953-1400-000		ノブボルト	1			M8×20			
1-30	975-1340-021		ソウジブラシ	1						
1-31	975-1345-031		ソウジブラシメタル	2						
1-32	H104-0106-016		ザガネツキロッククボルト	4			M6×16			
1-33	977-1280-000		ホッパ	1						
1-34	F104-0106-012		SWツキロッククボルト	3			M6×12			
1-35	953-3400-000		カバ	1						
1-36	953-3500-000		カバーゴム	1						
1-37	953-6400-100		カバーヨウテープ	1						
	975 1178 100		ガイドローラー A 7					19~21		

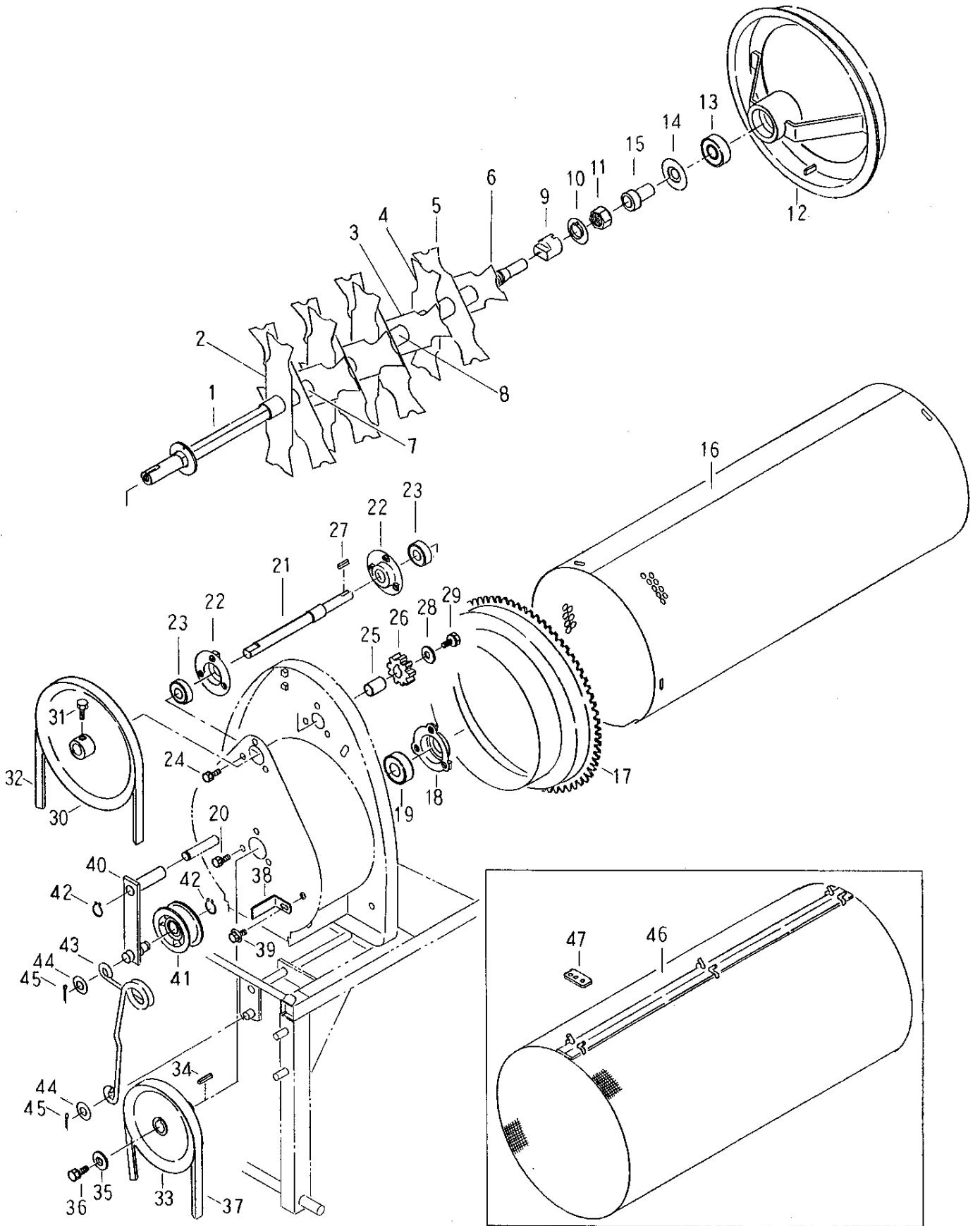
## 2. 主軸關係



## 2. 主軸関係

見出番号	部品番号	互換性	部品名称	台当個数				規格	備考	小売価格(円)
2-1	953-1900-000		ロータリーシャフト	1						
2-2	953-2101-000		ロータリーツメ A	8			L=254			
2-3	953-2102-000		ロータリーツメ B	1			L=224			
2-4	953-2103-000		ロータリーツメ C	1			L=204			
2-5	953-2104-000		ロータリーツメ D	1			L=184			
2-6	953-2105-000		ロータリーツメ E	1			L=144			
2-7	905-1212-000		シキリパイプ B	7			L=31			
2-8	3878-1212-000		シキリパイプ A	4			L=48.5			
2-9	975-1176-010		ロックパイプ	1						
2-10	3700-9110-100		ロックプレート	1						
2-11	A 303-0022-001		ロックナット	1			M22×p1.5			
2-12	953-1600-000		シャフトメタル	1						
2-13	0750-0562/22		ボールベアリング	1			62/22			
2-14	953-3900-000		ボウジンリング	1						
2-15	953-1700-000		アダプタ	1						
2-16	953-150D-000		ア ミ	1			φ8穴			
	.. 006		ア ミ	1			φ6穴			
	" 007		ア ミ	1			φ7穴			
	" 010		ア ミ	1			φ10穴			
	" 012		ア ミ	1			φ12穴			
2-17	953-1800-011		ギヤ 80	1						
2-18	977-1390-000		Bメタル	1						
2-19	0750-0062-044		ボールベアリング	1			6204DDU			
2-20	F 114-0106-012		SWツキロックボルト	3			M6×12			
2-21	977-1182-121		カウンターシャフト	1						
2-22	977-1180-010		メタルプレート	2						
2-23	0750-0062-024		ボールベアリング	2			6202DDU			
2-24	F 104-0106-012		ザガネツキロックボルト	6			M6×12			
2-25	977-1188-111		カラ	1			L=33			
2-26	975-1184-100		ハグルマ 9	1			内径 104 外径 114			
2-27	0571-0005-016		ハイコーキー	1			5×5×16 片丸			
2-28	0350-0150-622		ワッシヤ	1			M6×φ22×t2.3			
2-29	F 104-0106-016		ザガネツキロックボルト	1			M6×16			
2-30	977-1185-021		Vプーリ φ201	1						
2-31	A 100-0108-016		ロックボルト	1			M8×16			
2-32	0851-1300-048		Vベルト	1			LA 48			
2-33	953-2200-000		Vプーリ A-144.2	1						
2-34	0571-0005-025		ハイコーキー	1			5×5×25 片丸			
2-35	0350-0160-826		ワッシヤ	1			M8×φ26×t3.2			
2-36	F 114-0108-016		ザガネツキロックボルト	1			M8×16			

## 2. 主軸關係

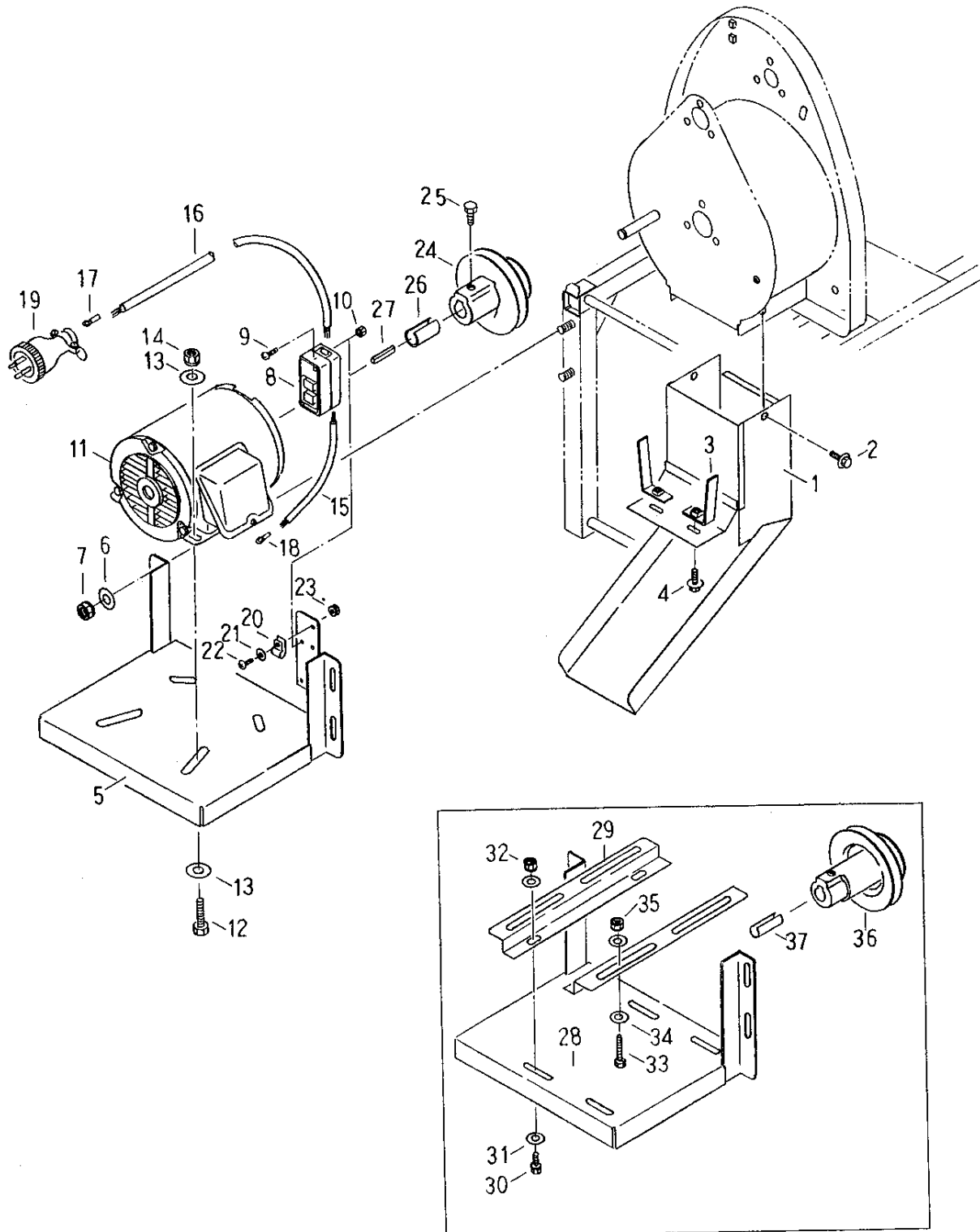


## 2. 主軸関係

見出番号	部品番号	互換性	部品名称	台当個数				規格	備考	小売価格(円)
2-37	0851-1000-034		V ベ ル ト	1				LA-34		
2-38	977-1264-100		ベルトストッパー	1						
2-39	H104-0106-016		S PWロックボルト	1				M6×16		
2-40	953-2700-000		テンションアーム	1						
2-41	977-1231-000		テンションプーリ	1						
2-42	0740-0001-200		ストップリング	2				φ12軸用		
2-43	953-2800-000		テンションスプリング	1						
2-44	3521-6511-011		ワ ッ シ ャ	2				φ26×φ15×t1.6		
2-45	0520-0130-025		ワ リ ピ ン	2				φ3×25		
2-46	953-6100-000		フ ク ド ア ミ	1				5メッシュ φ0.9	オプション	
2-47	953-6200-000		セ ッ ト ゴ ム	3					オプション	
	953 1900 200		ツメ ー 式					ツメA~E	2~6	



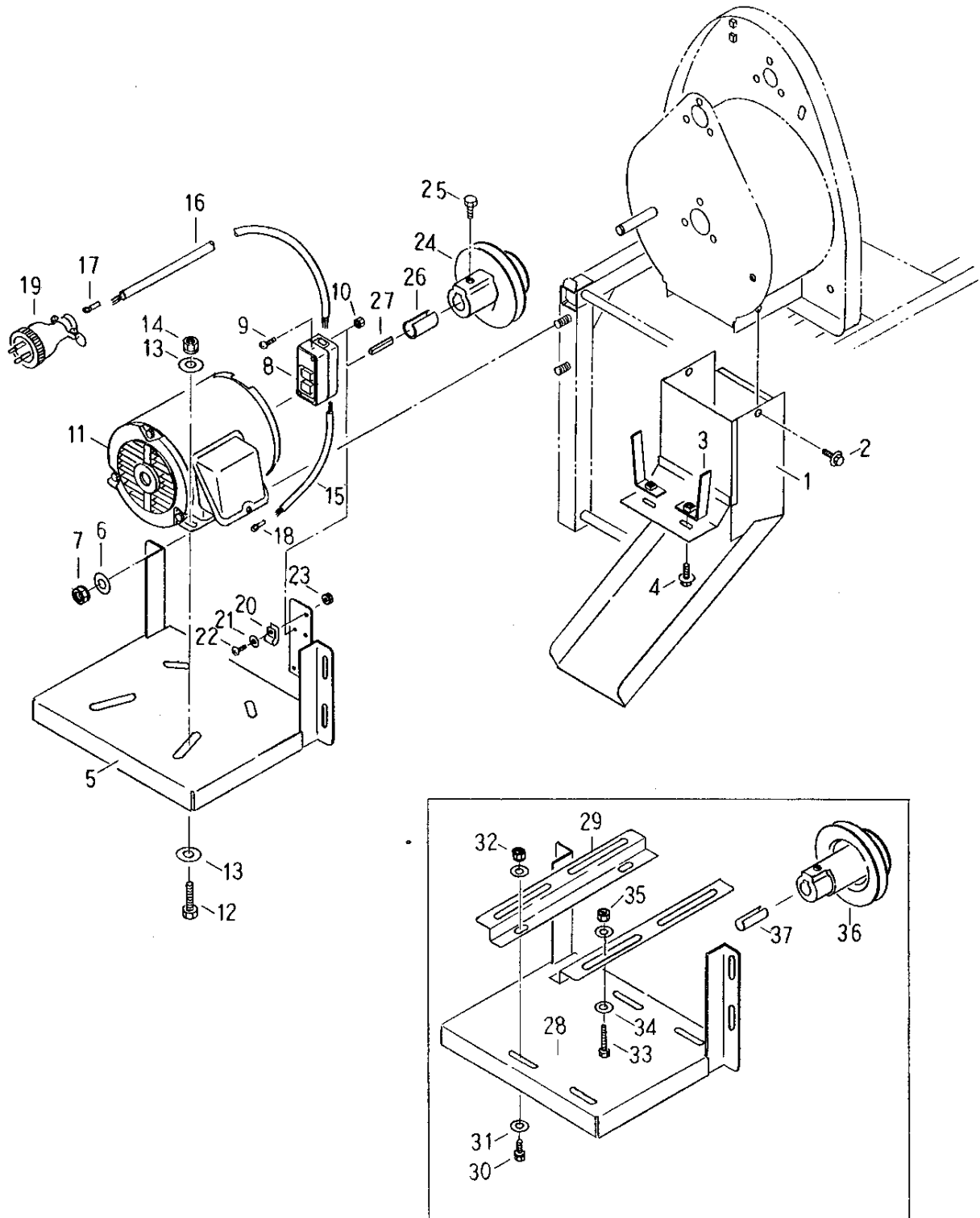
### 3. テンション・モーターベース関係



### 3. テンション・モーターベース関係

見出番号	部品番号	互換性	部品名称	台当個数				規格	備考	小売価格(円)
3-1	953-3200-000		シューター	1						
3-2	H104-0106-012		SPWロックカクボルト	2			M6×12			
3-3	953-4100-000		ベルトガイド	2						
3-4	H104-0106-012		SPWロックカクボルト	2			M6×12			
3-5	953-3100-011		モーターベース	1				モーター仕様の場合		
3-6	0350-0140-818		ワッシヤ	4			M8×φ18×t1.6			
3-7	A385-0100-801		スプリングナット	4			M8			
3-8	975-1380-000		スイツチ	1						
3-9	A242-0104-012		ナベコネジ	2			M4×12			
3-10	A385-0100-401		スプリングナット	2			M4			
3-11	<del>1028-4181-000</del>		モーター	1			0.75 Kw	モーター工場セットの場合		
3-12	F114-0108-030		SWツキロックカクボルト	4			M8×30	モーター仕様の場合		
3-13	0350-0150-822		ワッシヤ	8			M8×φ22×t2.3	〃		
3-14	A300-0108-001		ロックカクナット	4			M8	〃		
3-15	963-1300-000		ビニールコード A	1			4C-0.75□ 0.3m	モーター工場セットの場合		
3-16	963-1400-000		ビニールコード B	1			4C-0.75□ 5m	〃		
3-17	424-1256-000		絶縁子付圧着端子丸形	15			1.25-3.5S	〃		
3-18	557-6231-000		裸圧着端子丸形	1			1.25-5	〃		
3-19	557-6230-000		差込みプラグ	1			20A-4P	〃		
3-20	953-4300-000		ナイロンクリップ	1						
3-21	0350-0120-410		ワッシヤ	1			M4×φ10×t0.8			
3-22	A242-0104-016		ナベコネジ	1			M4×16			
3-23	A385-0100-401		スプリングナット	1			M4			
3-24	975-1239-010		モータープーリー	1			ボス内径 φ24			
	976-1239-100		モータープーリー	1			ボス内径 φ19	モーター工場セットの場合		
3-25	A100-0108-016		ロックカクボルト	1			M8×16			
3-26	975-1360-100		モータープーリーカラー-A	1			φ24×φ19			
	975-1361-100		モータープーリーカラー-B	1			φ24×φ22			
3-27	0572-0005-040		ハイコーキー	1			5×5×40			
	0572-0007-040		ハイコーキー	1			7×7×40			
3-28	962-1100-000		エンジンベース	1				エンジン仕様の場合		
3-29	975-1350-010		モーターベース	2				〃		
3-30	F104-0108-016		SWツキロックカクボルト	4			M8×16	〃		
3-31	0350-0140-818		ワッシヤ	8			M8×φ18×t1.6	〃		
3-32	A385-0100-801		スプリングナット	4			M8	〃		
3-33	A110-0108-040		ロックカクボルト	4			M8×40	〃		
3-34	0350-0140-822		ワッシヤ	8			M8×φ22×t2.3	〃		
3-35	A385-0100-801		スプリングナット	4			M8	〃		
3-36	975-1405-010		エンジンプーリー	1				〃		

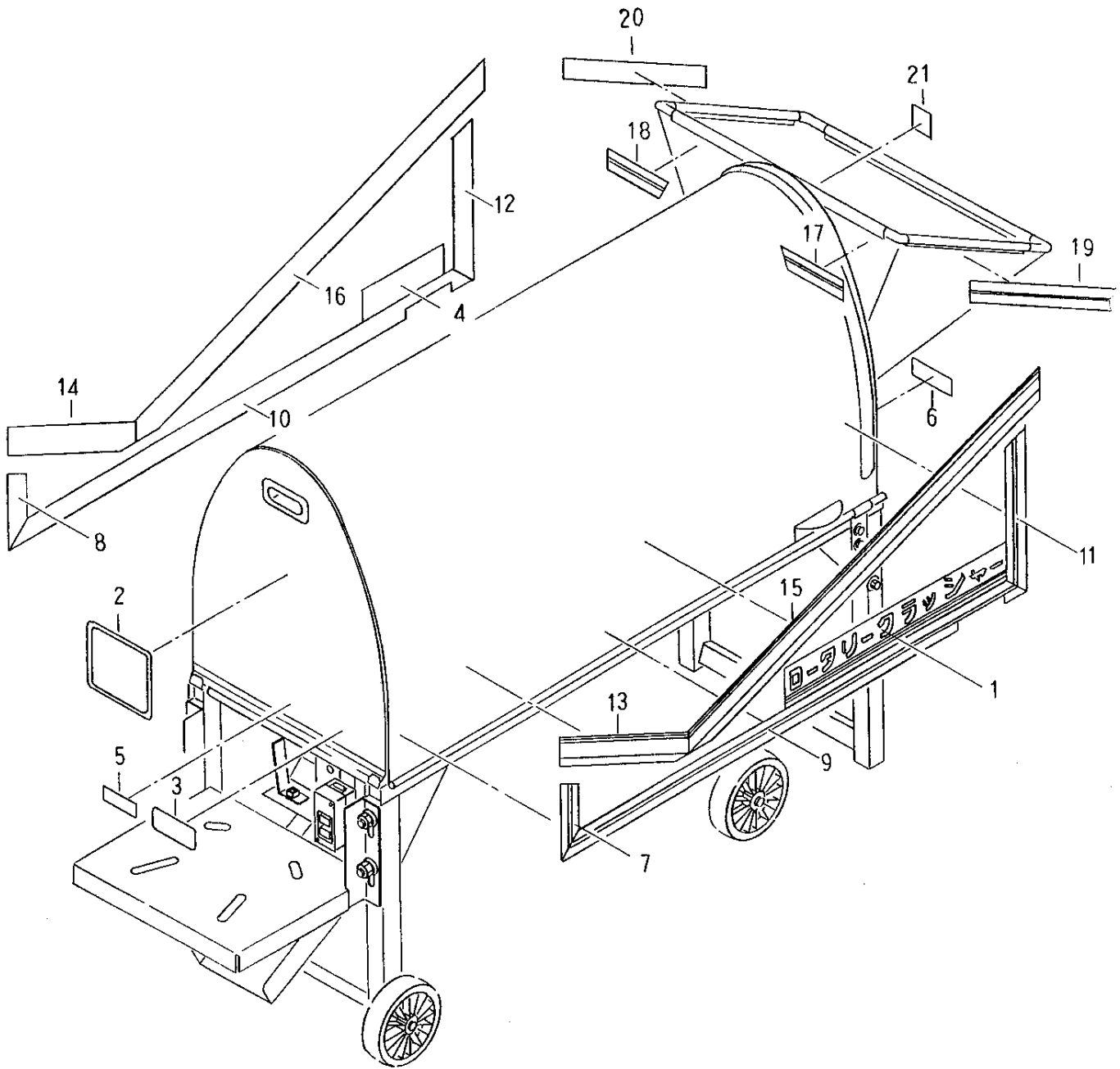
### 3. テンション・モーターベース関係



### 3. テンション・モーターベース関係

見出番号	部品番号	互換性	部品名称	台当個数				規格	備考	小売価格(円)
3-37	978-1360-000		エンジンヨウカラー A					φ18×φ14	オプション	
	978-1361-000		エンジンヨウカラー B					φ18×φ15	オプション	
	978-1362-000		エンジンヨウカラー C					φ18×φ16	オプション	
	962 1100 100		エンジン部品一式							
	716 1033 000		モーター 1kw							

#### 4. マーク関係



#### 4. マーク関係

見出番号	部品番号	互換性	部品名称	台当個数			規格	備考	小売価格(円)
4-1	953-3700-000		メイショウマーク	1					
4-2	975-1302-000		チュウイマーク	1					
4-3	560-1462-000		ネームプレート	1					
4-4	953-3800-000		カタシキマーク	1					
4-5	679-1205-000		カイテンホウコウマーク	1					
4-6	953-4200-000		クラッチマーク	1					
4-7	953-4400-000		ラインマーク AL	1					
4-8	953-4500-000		ラインマーク AR	1					
4-9	953-4600-000		ラインマーク BL	1					
4-10	953-4700-000		ラインマーク BR	1					
4-11	953-4800-000		ラインマーク CL	1					
4-12	953-4900-000		ラインマーク CR	1					
4-13	953-5100-000		ラインマーク DL	1					
4-14	953-5200-000		ラインマーク DR	1					
4-15	953-5300-000		ラインマーク EL	1					
4-16	953-5400-000		ラインマーク ER	1					
4-17	953-5500-000		ラインマーク FL	1					
4-18	953-5600-000		ラインマーク FR	1					
4-19	953-5700-000		ラインマーク GL	1					
4-20	953-5800-000		ラインマーク GR	1					
4-21	977-1305-100		チュウイマーク B	1					

適	用	号	機
RKM-61		10101	~ 10110
RKM-71		00101	~ 00110
〃		10101	~ 10150
RKM-81		00101	~ 00300
〃		10101	~ 10990
RKM-81E		10101	~ 10200
RKM-81M		10101	~ 10230
RKM-101		10101	~ 10130
RKM-121		10101	~ 10110
BS-61		10101	~ 10105
BS-71		10101	~ 10120
BS-81		10101	~ 10225