

# 床土入機

AT-304/204  
AT-604

## パーツリスト PARTS LIST (2013年版)



株式  
会社

石井製作所

このパーツリストには、下記型式の石井純正部品が記載されています。

記載型式	型式コード
AT-304 AT-604	1187

## 御注文について

1) 部品注文の際は、必ず下記の要領をお願いします。

[例]	型式	部品番号	部品名称	数量
	AT-303	1187-2101-003-31	レールフレームR	1

2) 需要期には、注文が殺到しますので、早目に部品の準備をお願いします

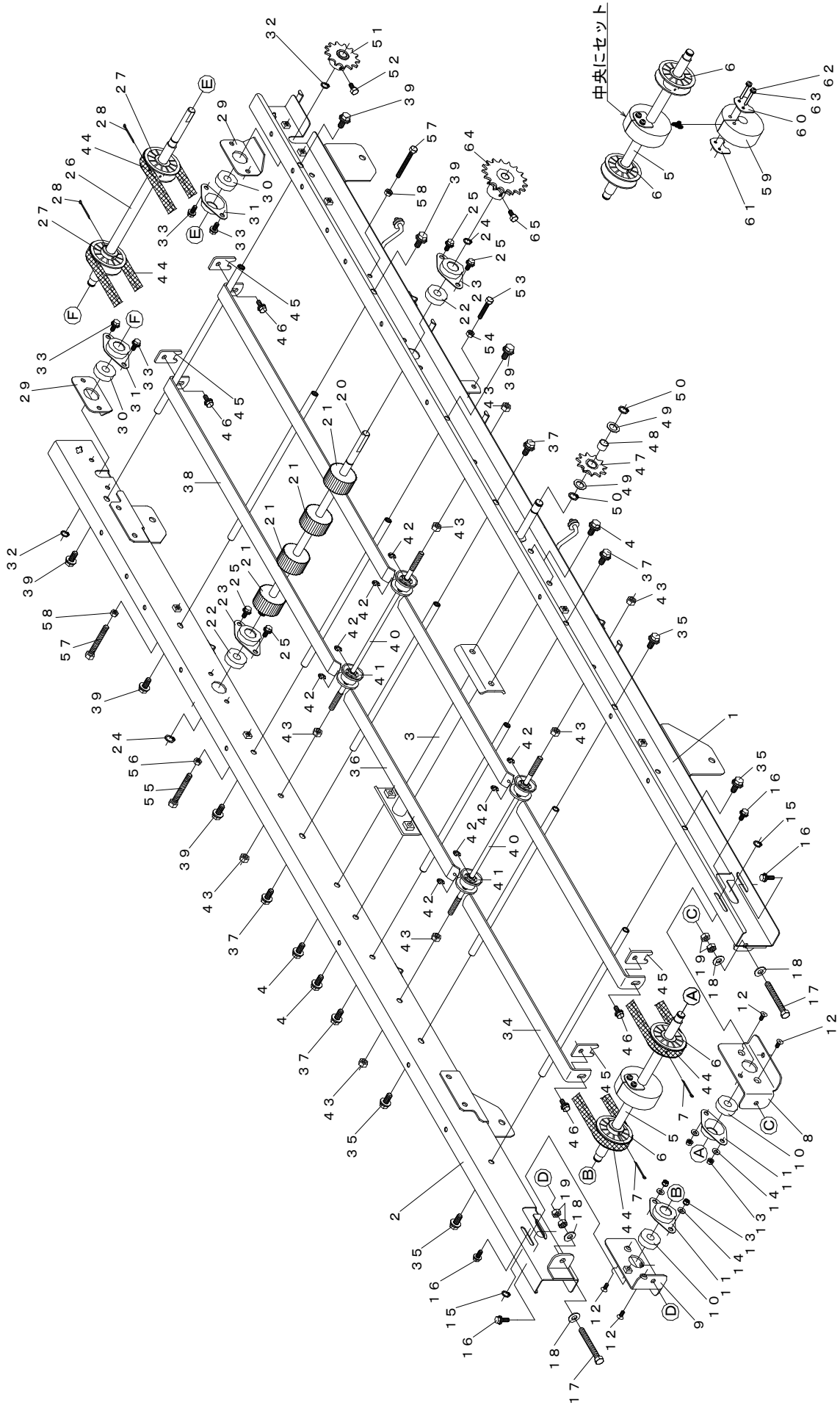
3) 部品価格は予告なく改訂する場合がありますのでご了承ください。

部品は必ず**石井純正部品**をご利用下さい。  
指定以外の部品や、市販の類似品を使用されますと早期破損や性能を悪くする原因となります。

# ～目次～

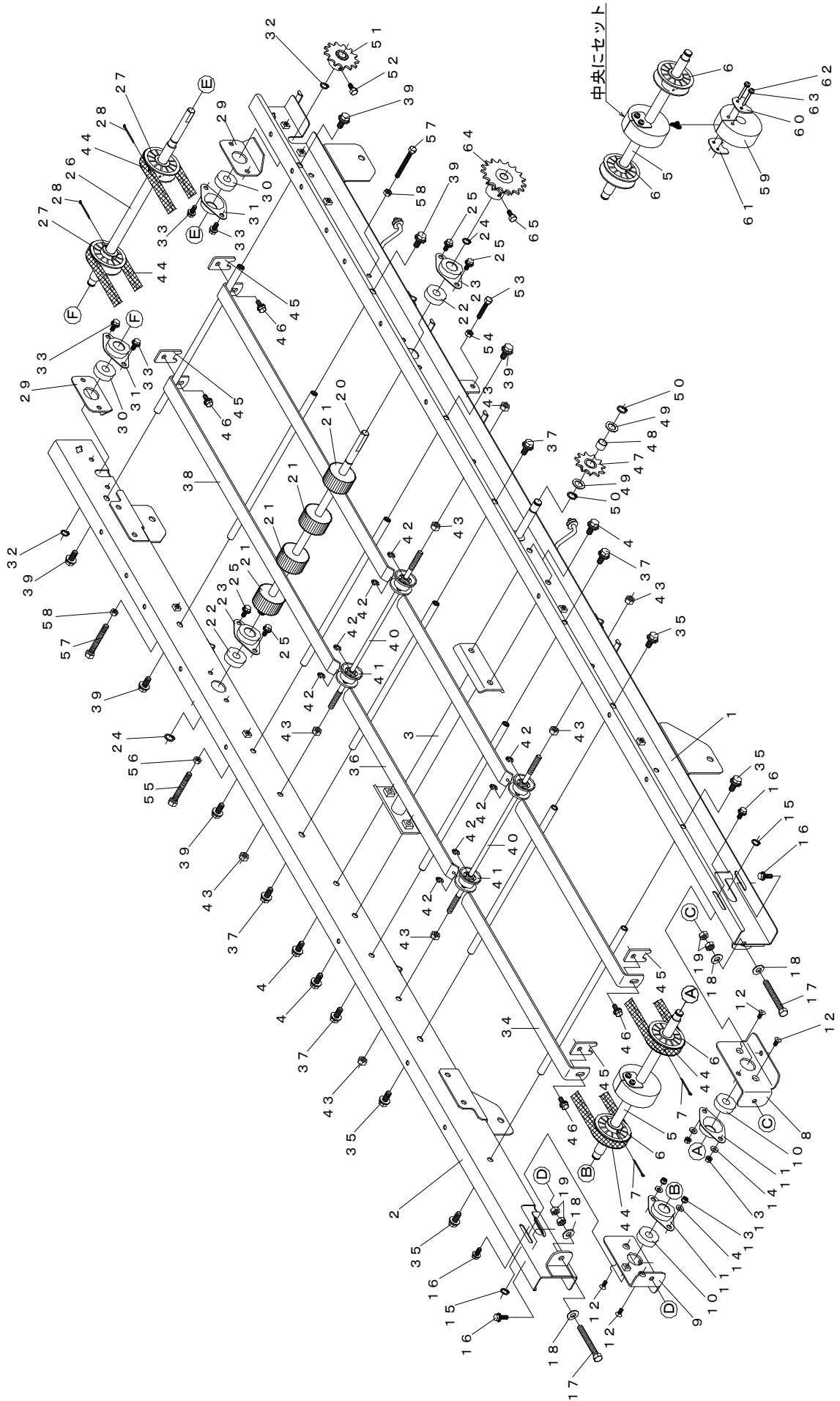
1. フレーム・ハンソウ関係	1
2. カイド・スタンド・キャスト関係	5
3. クリダシ関係	7
4. カイテンブラシ関係	11
5-1. デンソウ関係（AT-304/204仕様）	13
5-2. デンソウ関係（AT-604仕様）	15
6. チンアツロール・スミトリ関係	17
7. ホッパ・カバー関係	21
8. フゾクヒン・オプション関係	23
9. マーク・トリセツ関係	25

# 1. フレーム・ハンソウ関係



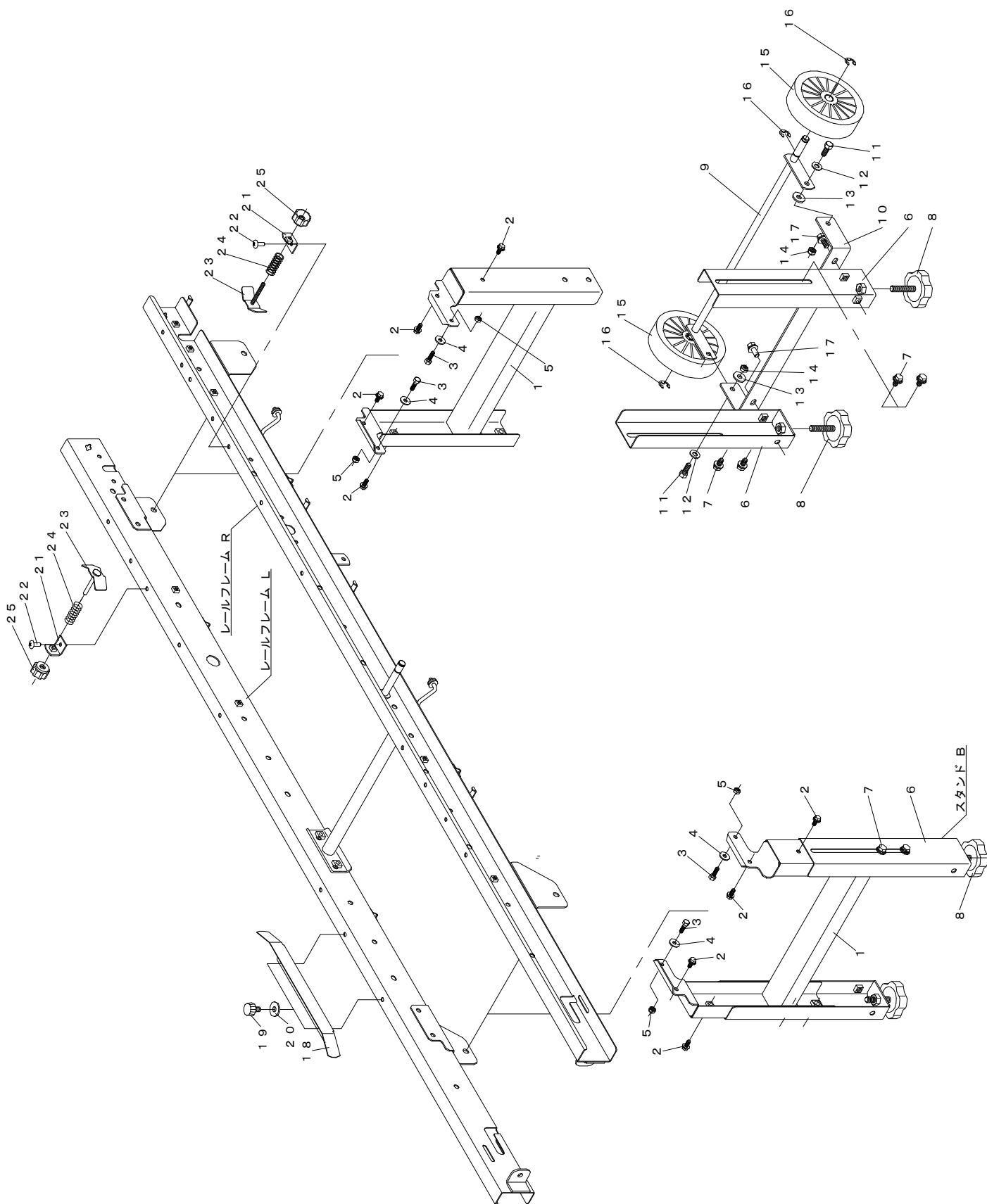
No	図面番号	名 称	数量	備 考
1-1	1187-2101-003-31	レールフレームR	1	
1-2	1187-2105-003-31	レールフレームL	1	
1-3	1187-2111-001-1	ブラケット	1	
1-4	H114-0108-016	ボルト	4	
1-5	1187-2511-000	ファーストジク A	1	
1-6	1181-0146-000	ハンソウプーリ	2	
1-7	0520-0130-035	ワリピン	2	
1-8	1187-2513-000	セットメタルR	1	
1-9	1187-2515-000	セットメタルL	1	
1-10	1192-2045-000	メタル6201	2	
1-11	0750-0562-014	ボールベアリング	2	
1-12	A222-0105-012	サラコネジ	4	
1-13	S300-0105-001	Sナット	4	
1-14	0350-0120-512	ワッシャ	4	
1-15	0740-0001-200	Cリング	2	
1-16	H164-0106-016	ボルト	4	
1-17	A110-0108-065	ボルト	2	
1-18	0350-0140-818	ワッシャ	4	
1-19	A301-0108-001	ナット	4	
1-20	1187-2518-000-1	セカンドジク B	1	
1-21	1192-2062-000	ローラ φ44.5×10	4	
1-22	0750-0562-014	ボールベアリング	2	
1-23	1192-2045-000	メタル6201	2	
1-24	0740-0001-200	Cリング	2	
1-25	H164-0106-016	ボルト	4	
1-26	1187-2521-000	サードジク C	1	
1-27	1181-0146-000	ハンソウプーリ	2	
1-28	0520-0130-035	ワリピン	2	
1-29	1187-2523-000	セットバン	2	
1-30	0750-0562-014	ボールベアリング	2	
1-31	1192-2045-000	メタル6201	2	
1-32	0740-0001-200	Cリング	2	
1-33	H164-0106-016	ボルト	4	

# 1. フレーム・ハンソウ関係



No	図面番号	名 称	数量	備 考
1-34	1187-2531-000	ベルトガイド1	1	
1-35	H114-0108-016	ボルト	4	
1-36	1187-2532-000	ベルトガイド2	1	
1-37	H114-0108-016	ボルト	4	
1-38	1187-2533-000	ベルトガイド3	1	
1-39	H114-0108-016	ボルト	6	
1-40	1187-2534-000	シキリバー	2	
1-41	775-2108-110	ハンソウローラ	4	
1-42	0742-0100-600	Eリング	8	
1-43	A301-0108-001	ナット	8	
1-44	0851-0000-135	Vベルト	2	
1-45	1187-2535-000	スクレイパ	4	
1-46	H164-0106-016	ボルト	4	
1-47	1187-2155-000	スプロケット11	1	
1-48	MB12-12DU-000	ドライベアリング	1	
1-49	3864-4064-110	ザガネ	2	
1-50	0740-0001-200	Cリング	2	
1-51	1187-4521-000	スプロケット13	1	
1-52	A040-0106-012	ボルト7T	1	
1-53	A100-0106-030	ボルト	1	
1-54	A300-0106-002	ナット	1	
1-55	A100-0106-050	ボルト	1	
1-56	A300-0106-002	ナット	1	
1-57	A100-0106-050	ボルト	2	
1-58	A300-0106-002	ナット	2	
1-59	1187-2541-000	オクリゴムローラ	1	
1-60	1187-2543-000	ローラプレートA	1	
1-61	1187-2544-000	ローラプレートB	1	
1-62	A242-0104-030	ナベコネジ	2	
1-63	A360-0100-402	Sワッシャ	2	
1-64	1187-2151-001-11	スプロケット17-(12)	1	
1-65	A040-0106-012	ボルト7T	1	

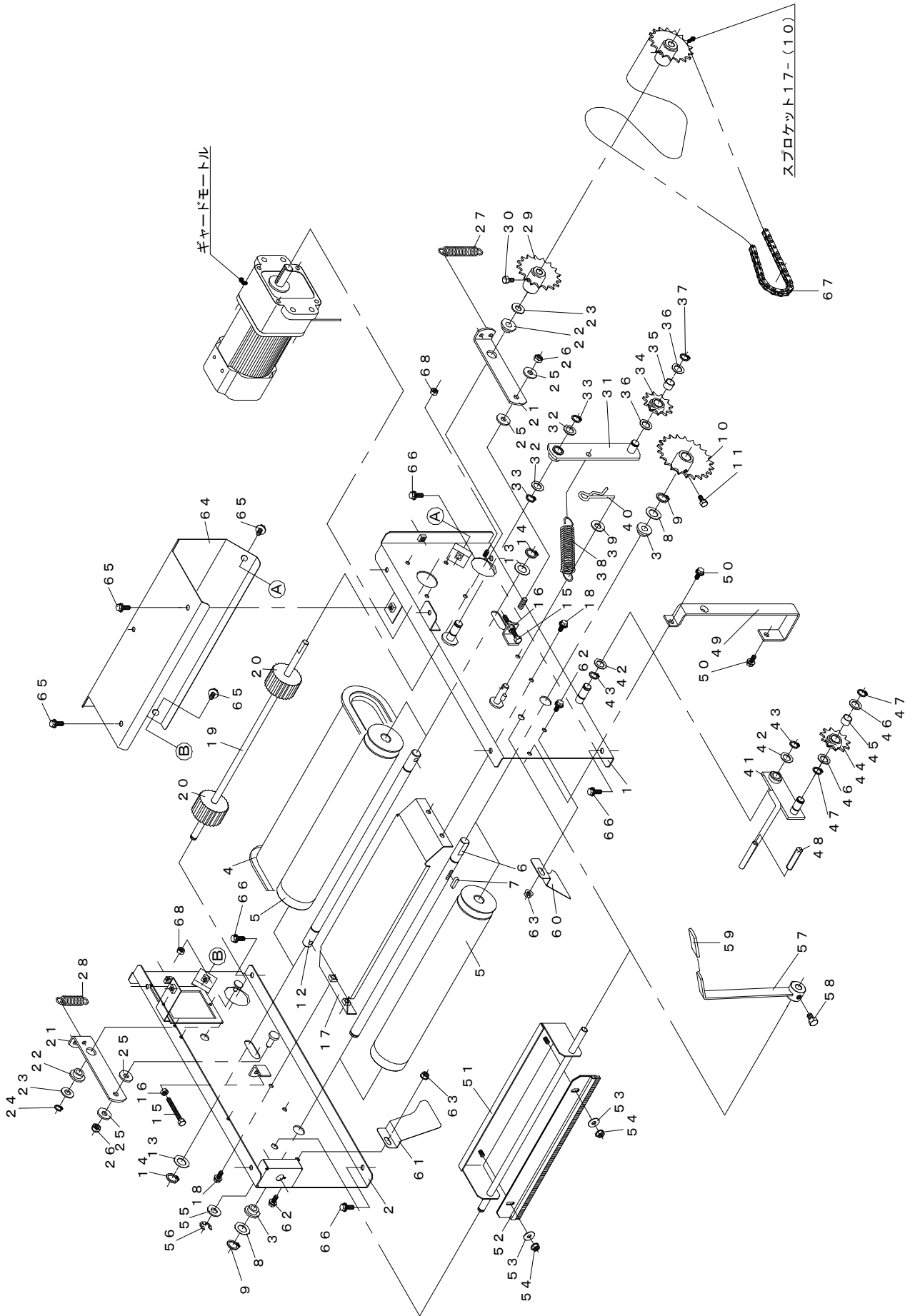
## 2. ガイド・スタンド・キャスト関係





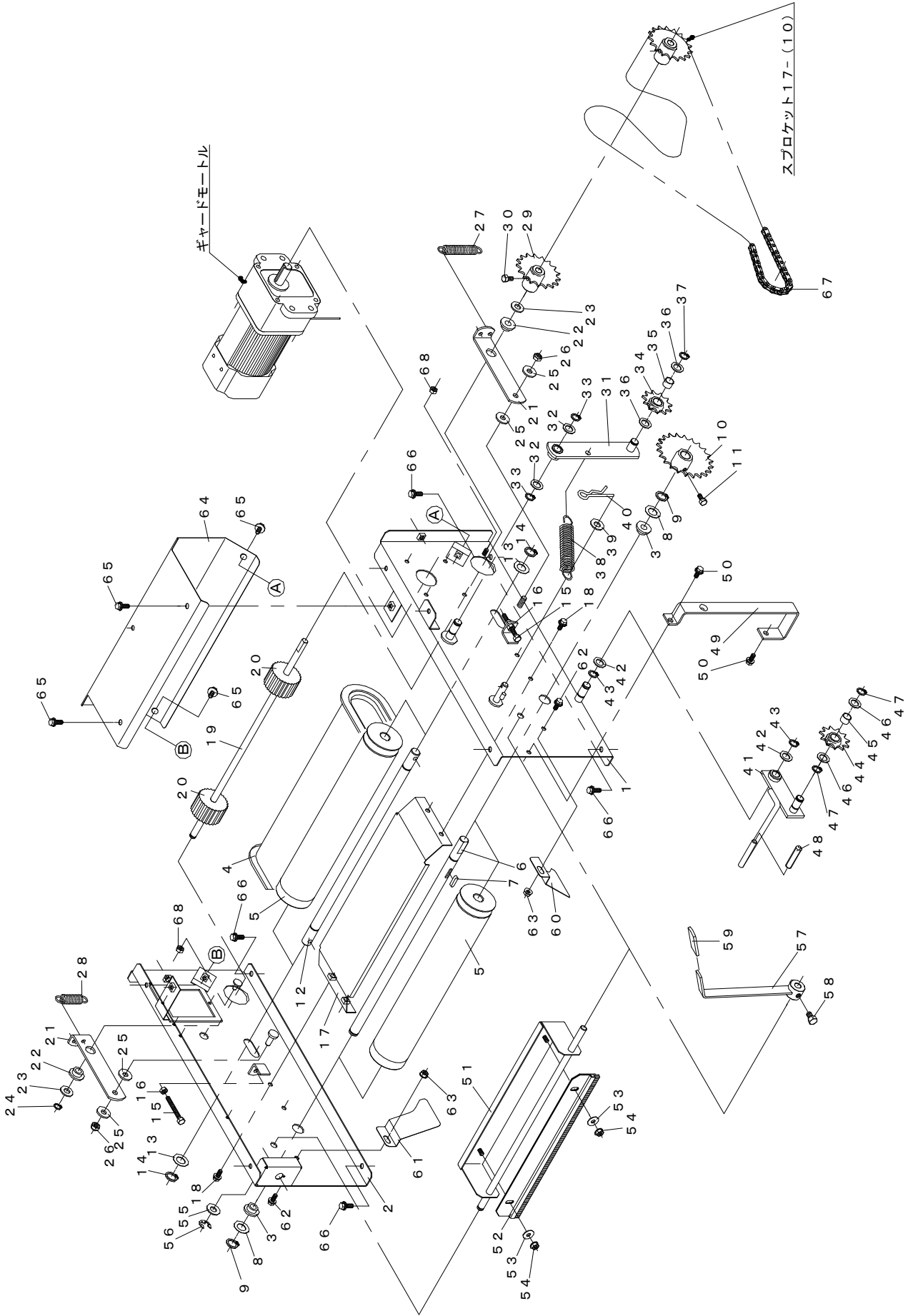
No	図面番号	名 称	数量	備 考
2-1	1187-2121-001-2	スタンドA	2	
2-2	H164-0106-016	ボルト	8	
2-3	A100-0106-020	ボルト	4	
2-4	0350-0140-618	ワッシャ	4	
2-5	A351-0106-000	ロックナット	4	
2-6	1187-2125-000-1	スタンドB	4	
2-7	H174-0108-016	ボルト	8	
2-8	1192-2101-000	アジャスタボルト	4	
2-9	1192-2004-000	キャスタージク	1	
2-10	1192-2005-000	キャスターベース	1	
2-11	A110-0108-020	ボルト	2	
2-12	0350-0140-818	ワッシャ	2	
2-13	0350-0150-822	ワッシャ	2	
2-14	A351-0108-000	ロックナット	2	
2-15	977-1227-000	キャスター	2	
2-16	0742-0101-000	Eリング	4	
2-17	H114-0108-016	ボルト	2	
2-18	1192-1531-000	ハコガイド2	1	
2-19	1192-2071-000	ケショウネジ	2	
2-20	0350-0140-618	ワッシャ	2	
2-21	1192-2081-000	ブラケットA	2	
2-22	A252-0106-016	トラスコネジ	2	
2-23	1192-2082-000	ハコガイドA	2	
2-24	3941-5015-600	スプリング40	2	
2-25	N300-0106-E01	ENナット	2	

### 3. クリダシ関係



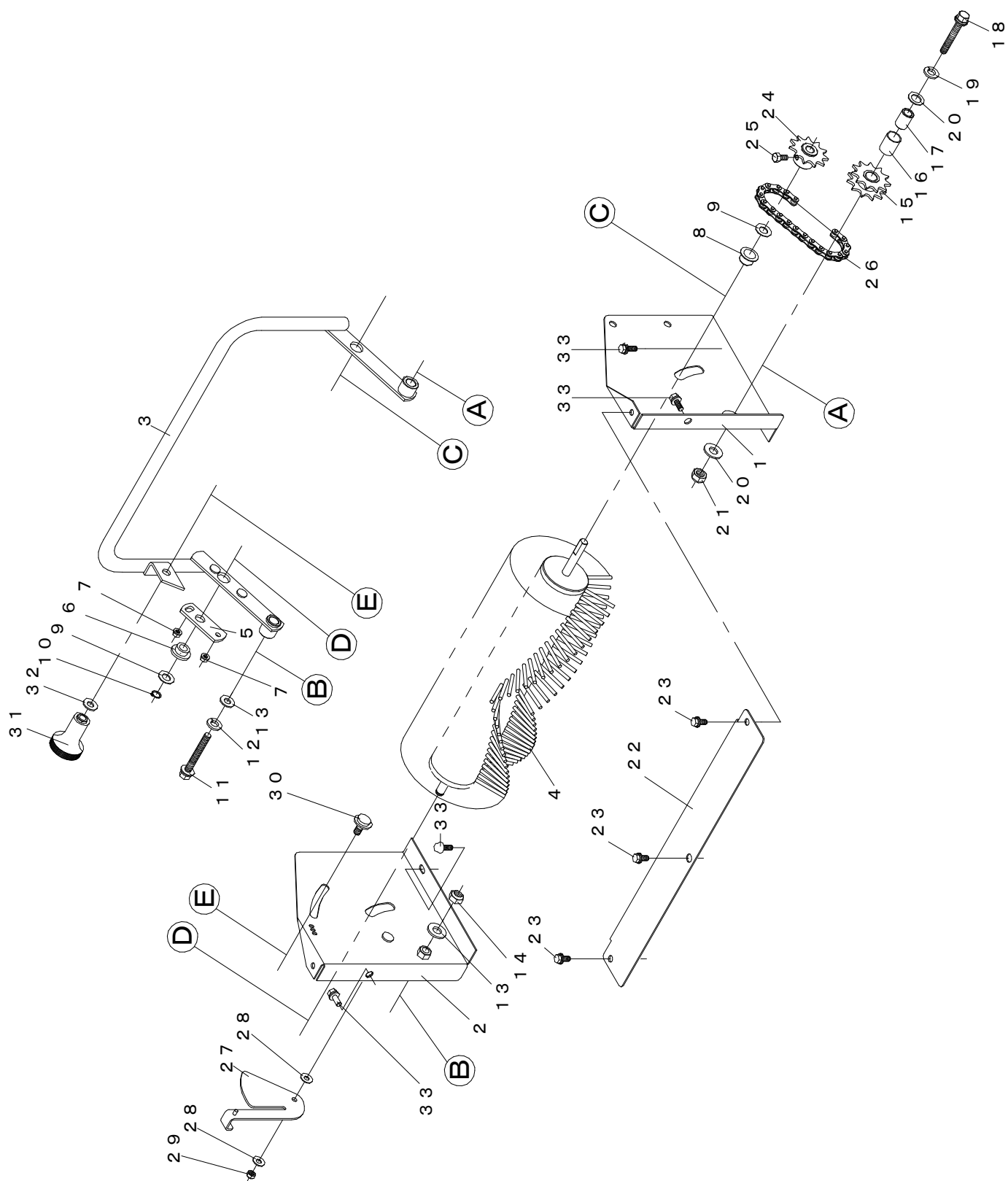
No	図面番号	名 称	数量	備 考
3-1	1187-3101-001-11	フレームR	1	
3-2	1187-3105-001-11	フレームL	1	
3-3	1192-4055-000	ブッシュ15	2	
3-4	1181-0206-001-1	ベルトコンベア	1	
3-5	1192-5506-000	コンベアロール	2	
3-6	1187-3111-000	コンベアジクA	1	
3-7	0572-0005-020	キー	1	
3-8	1181-0216-000	ワッシャ	2	
3-9	0740-0001-500	Cリング	2	
3-10	1187-3113-000	スプロケット22	1	
3-11	A040-0106-012	ボルト 7T	1	
3-12	1181-0221-000	コンベアジクB	1	
3-13	1181-0216-000	ワッシャ	2	
3-14	0740-0001-500	Cリング	2	
3-15	A100-0106-050	ボルト	2	
3-16	A300-0106-002	ナット	2	
3-17	1181-0223-000	コンベアガイド	1	
3-18	H164-0106-016	ボルト	4	
3-19	1187-3121-000	ローラシャフト	1	
3-20	1137-2004-000	ゴムローラ	2	
3-21	1187-3123-000	オサエアームA	2	
3-22	1000-2348	ジクウケC	2	
3-23	1456-1374-000	チョウセイライナC	2	
3-24	0740-0001-000	Cリング	1	
3-25	0350-0150-822	ワッシャ	4	
3-26	A351-0108-000	ロックナット	2	
3-27	3819-5084-000	スプリング	1	
3-28	1181-0236-000	スプリング	1	
3-29	1187-3124-001-1	スプロケット17-(10)	1	
3-30	A040-0106-012	ボルト 7T	1	
3-31	1187-3131-000	タイトアーム	1	
3-32	3864-4064-110	ザガネ	2	
3-33	0740-0001-200	Cリング	2	

### 3. クリダシ関係



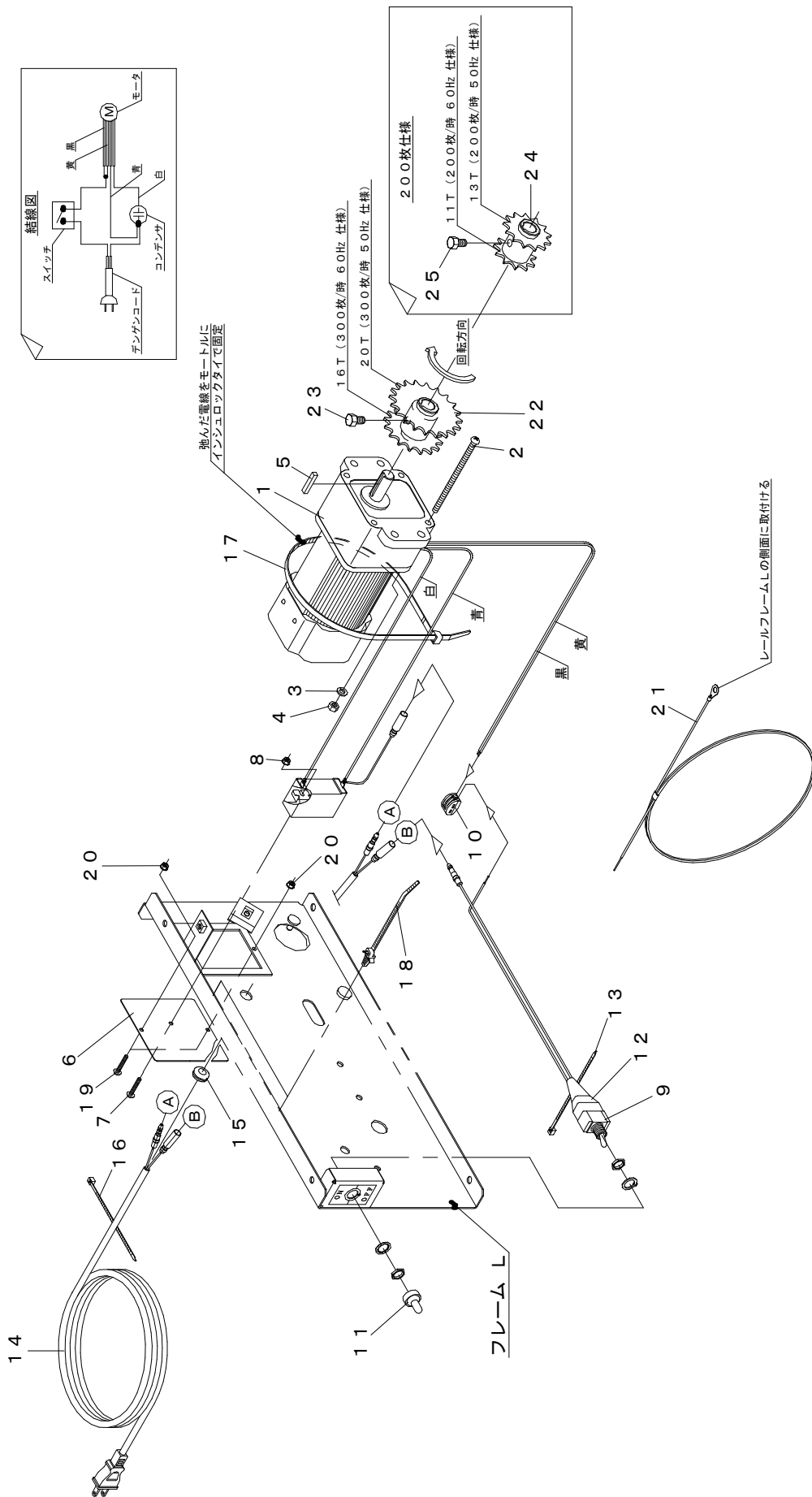
No	図面番号	名 称	数量	備 考
3-34	1187-2155-000	スプロケット1 1	1	
3-35	MB12-12DU-000	ドライベアリング	1	
3-36	3864-4064-110	ザガネ	2	
3-37	0740-0001-200	Cリング	1	
3-38	1181-0341-000	スプリング	1	
3-39	0350-0141-022	ワッシャ	1	
3-40	0521-0110-000	スナップピン	1	
3-41	1187-3136-000	クラッチアーム	1	
3-42	3864-4064-110	ザガネ	2	
3-43	0740-0001-200	Cリング	2	
3-44	1187-2155-000	スプロケット1 1	1	
3-45	MB12-12DU-000	ドライベアリング	1	
3-46	3864-4064-110	ザガネ	2	
3-47	0740-0001-200	Cリング	2	
3-48	1220-1218-000	キャップ	1	
3-49	1187-3138-001-2	クラッチガイド	1	
3-50	H164-0106-016	ボルト	2	
3-51	1187-3141-000-1	ブラシフレーム	1	
3-52	1187-3143-000	ブラシ	1	
3-53	0350-0140-618	ワッシャ	2	
3-54	F300-0106-001	Fナット	2	
3-55	0350-0141-022	ワッシャ	1	
3-56	0742-0100-800	Eリング	1	
3-57	1181-0513-000-02	ブラシレバー	1	
3-58	A110-0108-012	ボルト	1	
3-59	3704-8253-000	ニギリ	1	
3-60	1187-3146-000	ガイドR	1	
3-61	1187-3147-000	ガイドL	1	
3-62	H104-0106-016	ボルト	2	
3-63	K300-0106-001	コニカルナット	2	
3-64	1187-3151-001-1	モータカバー	1	
3-65	H164-0106-016	ボルト	4	
3-66	H164-0106-016	ボルト	4	
3-67	0870-9191-321	チェーン1 3 2	1	
3-68	A300-0106-002	ナット	2	

#### 4. カイテンブラシ関係



No	図面番号	名 称	数量	備 考
4-1	1187-3611-003-1	ブラシフレームR	1	
4-2	1187-3615-002-1	ブラシフレームL	1	
4-3	1187-3631-001-1	ブラシハンドル	1	
4-4	1187-3621-000	ハイドブラシ	1	
4-5	1187-3623-000	メタル	1	
4-6	1187-3624-000	フランジブッシュ	1	
4-7	K300-0106-001	コニカルナット	1	
4-8	1000-2348	ジクウケ (C)	1	
4-9	0731-0101-010	チョウセイライナー	2	
4-10	0740-0001-000	Cリング	1	
4-11	A504-0110-055	ボルト	1	
4-12	1187-3632-000	サラバネザガネ	1	
4-13	0350-0141-022	ワッシャ	2	
4-14	A351-0110-000	ロックナット	1	
4-15	1187-3641-001	スプロケット 1 1 W	1	
4-16	MB15-20DU-000	ドライベアリング	1	
4-17	1187-3642-000	カラー	1	
4-18	A504-0110-080	ボルト	1	
4-19	1187-3632-000	サラバネザガネ	1	
4-20	0350-0141-022	ワッシャ	2	
4-21	A351-0110-000	ロックナット	1	
4-22	1187-3638-000	プレート	1	
4-23	H164-0106-016	ボルト	3	
4-24	1187-3643-000-01	スプロケット 1 1	1	
4-25	A050-0106-012	ボルト 7 T	1	
4-26	0870-9190-241	チェーン 2 4	1	
4-27	1187-3647-001-1	ゲージプレート	1	
4-28	0350-0130-615	ワッシャ	2	
4-29	A351-0106-001	ロックナット	1	
4-30	1187-3648-000	ロックボルト	1	
4-31	643-1818	スロワカクドチョウセイツマミ	1	
4-32	0350-0140-818	ワッシャ	1	
4-33	H164-0106-016	ボルト	4	

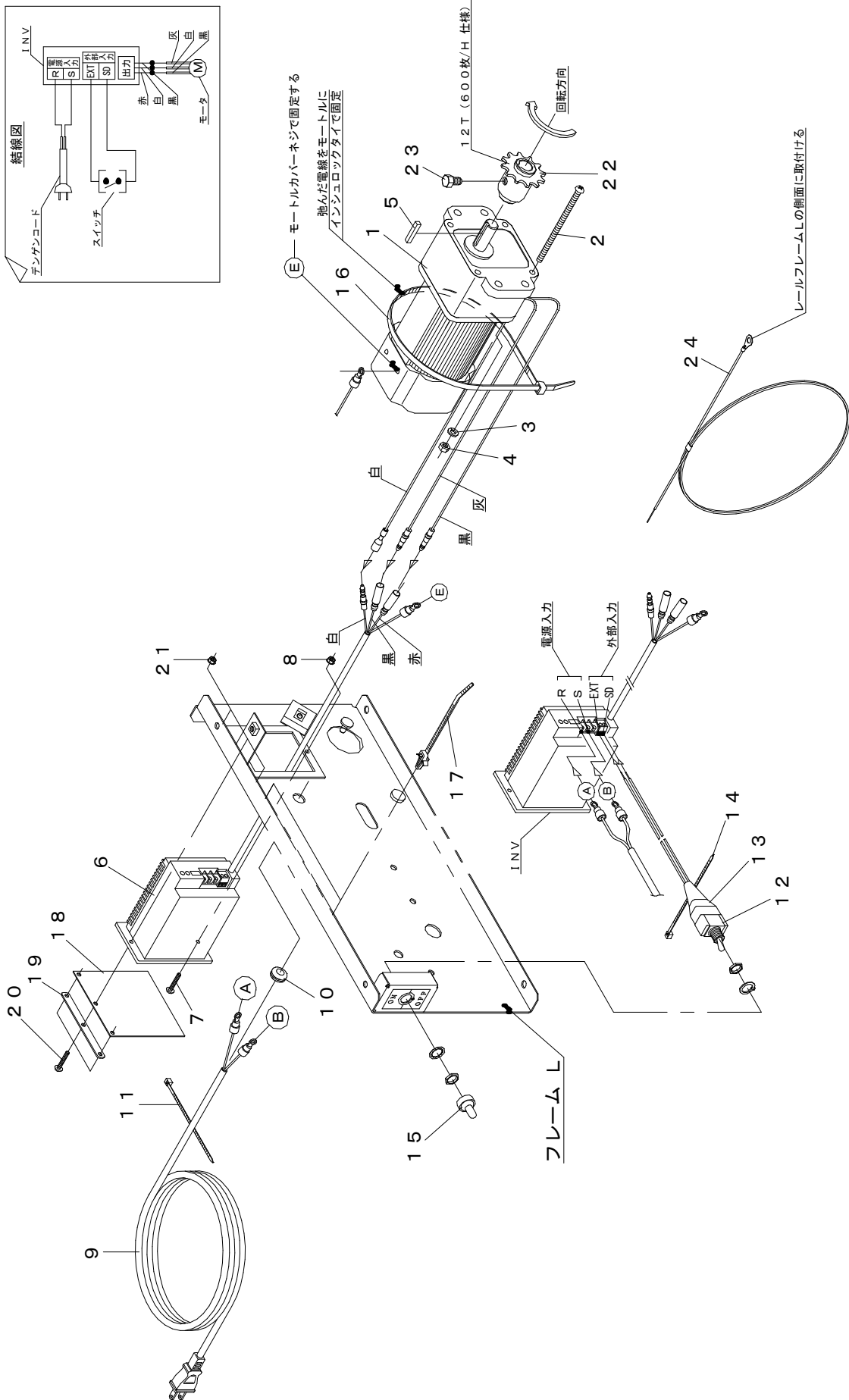
# 5-1. デンソー関係 (AT-304/204仕様)





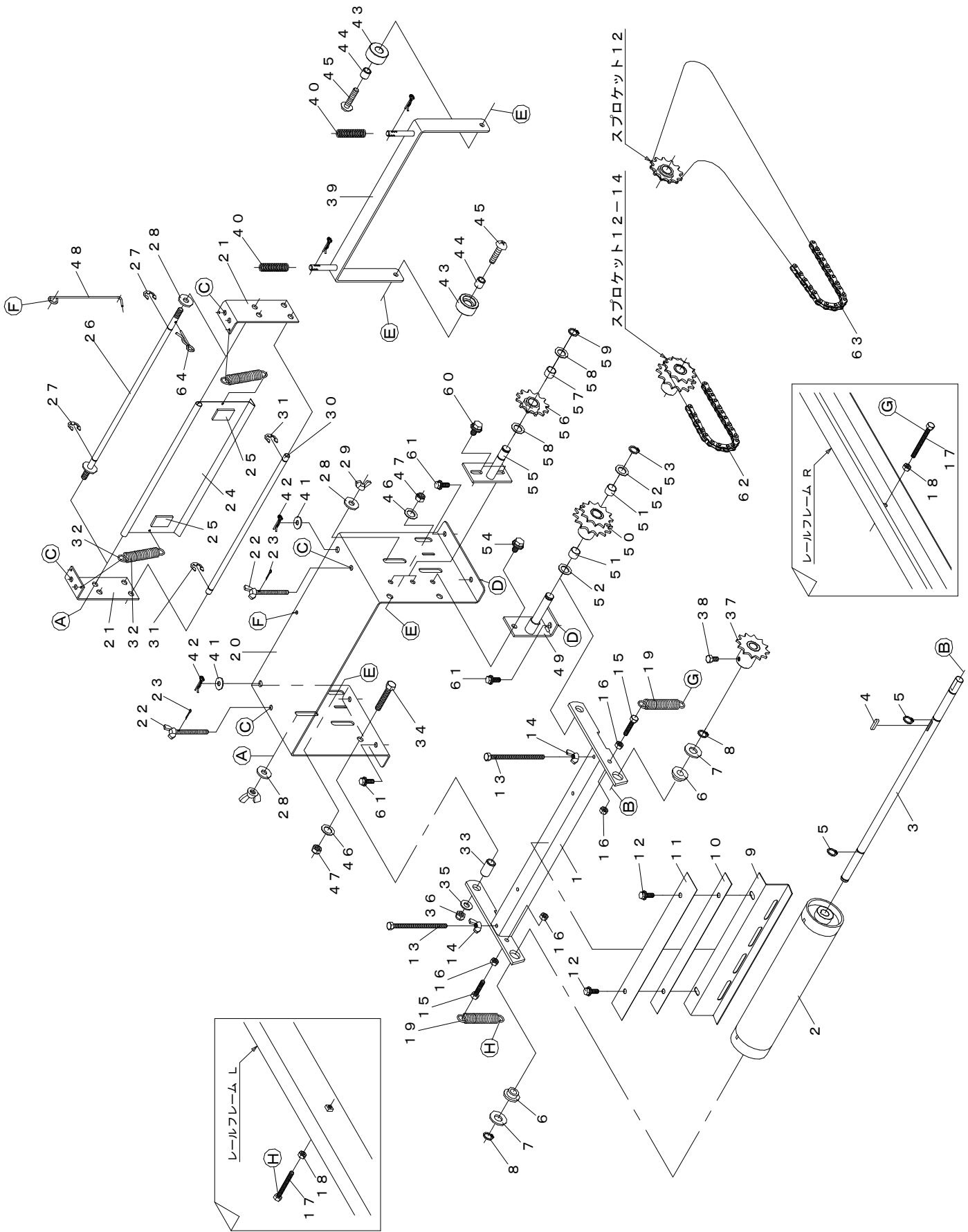
No	図面番号	名 称	数量	備 考
5-1-1	1187-4112-000	モートルA S Y	1	
5-1-2	A242-0006-090	ナベコネジ	4	モートル付属
5-1-3	A360-0100-602	Sワッシャ	4	モートル付属
5-1-4	A300-0006-002	ナット	4	モートル付属
5-1-5	0751-0005-020	キー	1	モートル付属
5-1-6	1187-4121-000	フタ	1	
5-1-7	F242-0104-020	ナベコネジ	1	
5-1-8	F300-0104-001	Fナット	1	
5-1-9	1187-4131-000	スイッチA S Y	1	
5-1-10	1192-4533-000	ワンタッチコネクタ	1	
5-1-11	1192-4522-000	ボウスイキャップ	1	
5-1-12	1125-1645-000	コネクタカバー	1	
5-1-13	E310-0134-150	インシュロックタイ	1	
5-1-14	1181-0322-000	デンゲンコードA	1	
5-1-15	1055-1149-000	グロメット	1	
5-1-16	E310-0134-150	インシュロックタイ	1	
5-1-17	E310-0150-360	インシュロックタイ	1	
5-1-18	1190-0611-000	プッシュマウントタイ	2	
5-1-19	F242-0104-020	ナベコネジ	2	
5-1-20	F300-0104-001	Fナット	2	
5-1-21	1136-4505-000	アースコード	1	
5-1-22	1187-4516-000	スプロケット20+16	1	300枚仕様
5-1-23	A050-0108-012	ボルト	1	
5-1-24	1187-3653-000	スプロケット13+11	1	200枚仕様
5-1-25	A050-0108-012	ボルト	1	

## 5-2. デンソー関係 (AT-604仕様)



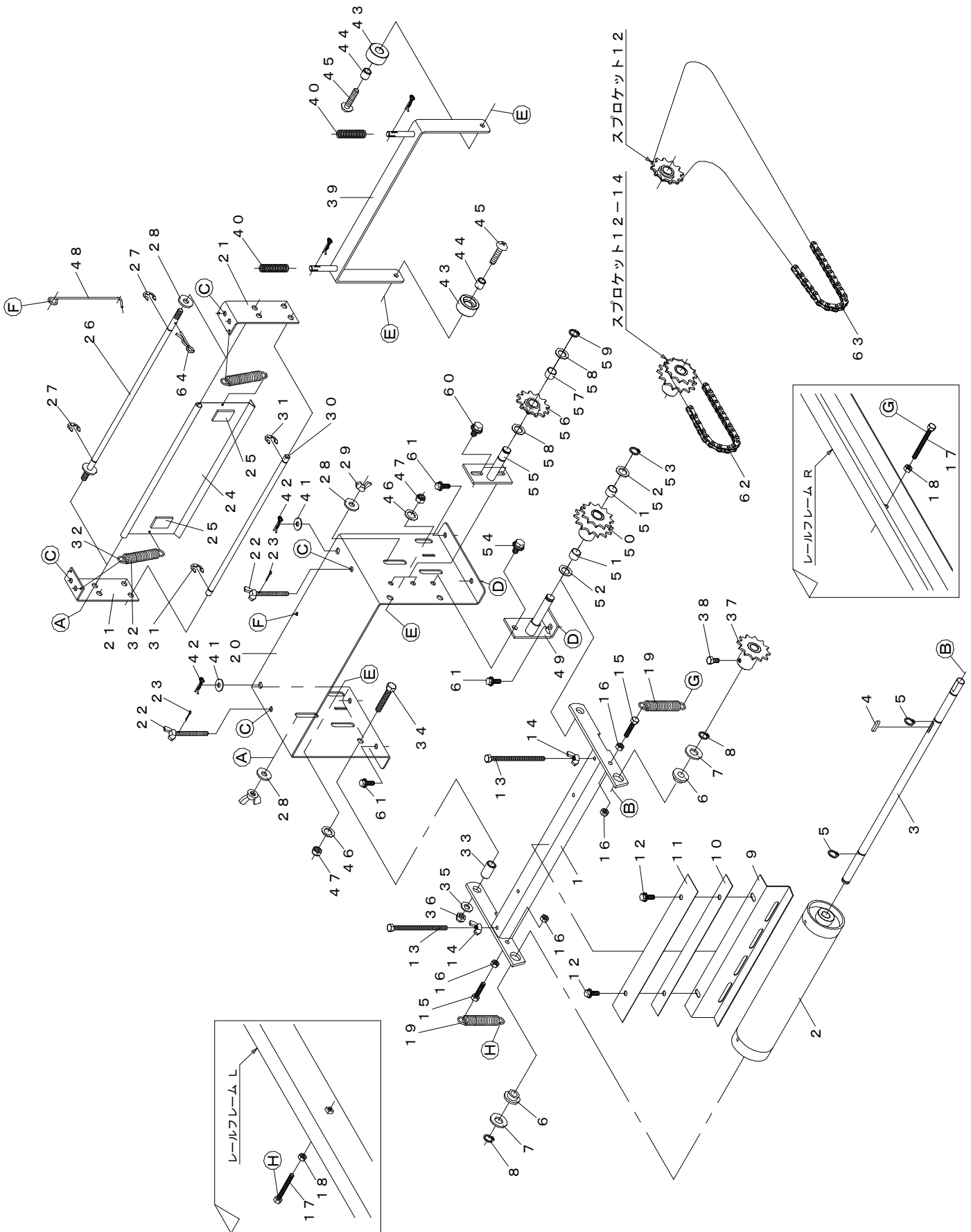
No	図面番号	名 称	数量	備 考
5-2-1	1181-0312-000	ギヤードモートル	1	
5-2-2	A242-0006-090	ナベコネジ	4	モートル付属
5-2-3	A360-0100-602	Sワッシャ	4	モートル付属
5-2-4	A300-0006-002	ナット	4	モートル付属
5-2-5	0751-0005-020	キー	1	モートル付属
5-2-6	1187-4151-000	インバータスピードコントローラ	1	
5-2-7	F242-0104-020	ナベコネジ	1	
5-2-8	F300-0104-001	Fナット	1	
5-2-9	1181-0323-000	デンゲンコードB	1	
5-2-10	1055-1149-000	グロメット	1	
5-2-11	E310-0134-150	インシュロックタイ	1	
5-2-12	1187-4155-000	スイッチA S Y	1	
5-2-13	1125-1645-000	コネクタカバー	1	
5-2-14	E310-0134-150	インシュロックタイ	1	
5-2-15	1192-4522-000	ボウスイキャップ	1	
5-2-16	E310-0150-360	インシュロックタイ	1	
5-2-17	1190-0611-000	プッシュマウントタイ	2	
5-2-18	1187-4511-000	ホゴシート	1	
5-2-19	1187-4513-000	シートオサエ	1	
5-2-20	F242-0104-020	ナベコネジ	3	
5-2-21	F300-0104-001	Fナット	3	
5-2-22	1187-4512-000	スプロケット12	1	600枚仕様
5-2-23	A050-0108-012	ボルト 7T	1	
5-2-24	1136-4505-000	アースコード	1	

# 6. チンアツロール・スミトリ関係



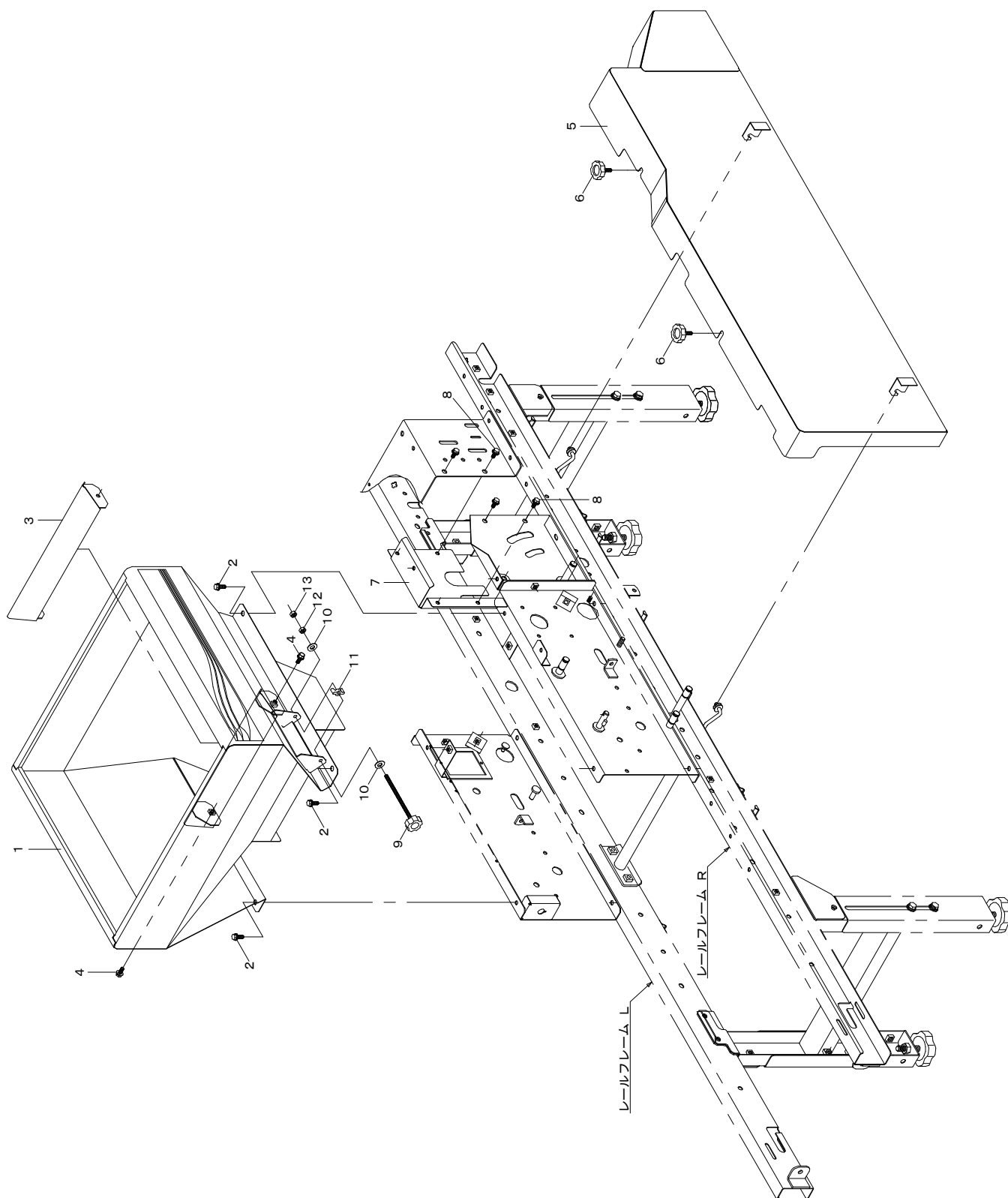
No	図面番号	名 称	数量	備 考
6-1	1187-3811-001-1	チンアツフレーム	1	
6-2	1181-0412-000-1	チンアツローラ	1	
6-3	1187-3814-000	チンアツシャフト	1	
6-4	0572-0004-020	キー (両丸)	1	
6-5	0740-0001-200	Cリング	2	
6-6	1181-0413-100	ブッシュ	2	
6-7	0350-0151-226	ワッシャ	2	
6-8	0740-0001-200	Cリング	2	
6-9	1187-3816-000	チンアツバン	1	
6-10	1181-0414-100	チョウセイシーム	1	※必要に応じて
6-11	1181-0415-000	プレート	1	
6-12	H164-0106-016	ボルト	2	
6-13	A100-0106-080	ボルト	2	
6-14	A330-0100-600	チョウナット	2	
6-15	A100-0106-025	ボルト	2	
6-16	A300-0106-002	ナット	4	
6-17	A100-0106-050	ボルト	2	
6-18	A300-0106-002	ナット	2	
6-19	3663-8792-000	カバーオサエバネ	2	
6-20	1187-3821-001-1	スミトリフレーム	1	
6-21	1181-0422-000	プレート	2	
6-22	1181-0423-000	チョウセイボルト	2	
6-23	0520-0120-012	ワリピン	2	
6-24	1181-0425-000	スミトリバン	1	
6-25	1181-0426-000	レストンスポンジ	2	
6-26	1187-3840-000	シテンジク	1	
6-27	0742-0100-700	Eリング	2	
6-28	0350-0150-822	ワッシャ	3	
6-29	A330-0100-800	チョウナット	2	
6-30	1181-0428-000	ストッパジク	1	
6-31	0742-0100-700	Eリング	2	
6-32	3663-8792-000	カバーオサエバネ	2	
6-33	1181-0429-000	カラー	1	

# 6. チンアツロール・スミトリ関係



No	図面番号	名 称	数量	備 考
6-34	A110-0108-045	ボルト	1	
6-35	0350-0140-818	ワッシャ	1	
6-36	A351-0108-000	ロックナット	1	
6-37	1187-3824-001-1	スプロケット 1 2	1	
6-38	A040-0106-012	ボルト 7 T	1	
6-39	1187-3828-000-1	ローラフレーム	1	
6-40	1193-6621-000	オサエバネ	2	
6-41	0350-0140-818	ワッシャ	2	
6-42	1193-6528-000	スナップピン (8 B)	2	
6-43	1193-6517-000	ローラ	2	
6-44	1187-3829-000	ローラカラー	2	
6-45	A252-0708-030	トラスコネジ	2	
6-46	0350-0140-818	ワッシャ	2	
6-47	A351-0108-001	ロックナット	2	
6-48	1193-6525-000	フック	1	
6-49	1187-3831-000	カウンタジク A	1	
6-50	1187-3833-000	スプロケット 1 2 - 1 4	1	
6-51	MB12-10DU-000	ドライベアリング	2	
6-52	3864-4064-110	ザガネ	2	
6-53	0740-0001-200	Cリング	1	
6-54	H164-0106-016	ボルト	1	
6-55	1187-3835-000	カウンタジク B	1	
6-56	1187-4522-000	スプロケット 1 2	1	
6-57	MB12-10DU-000	ドライベアリング	1	
6-58	3864-4064-110	ザガネ	2	
6-59	0740-0001-200	Cリング	2	
6-60	H164-0106-016	ボルト	2	
6-61	H164-0106-016	ボルト	4	
6-62	0870-9190-34A	チェーン 3 4	1	
6-63	0870-9191-041	チェーン 1 0 4	1	
6-64	1193-6528-000	スナップピン (8 B)	1	

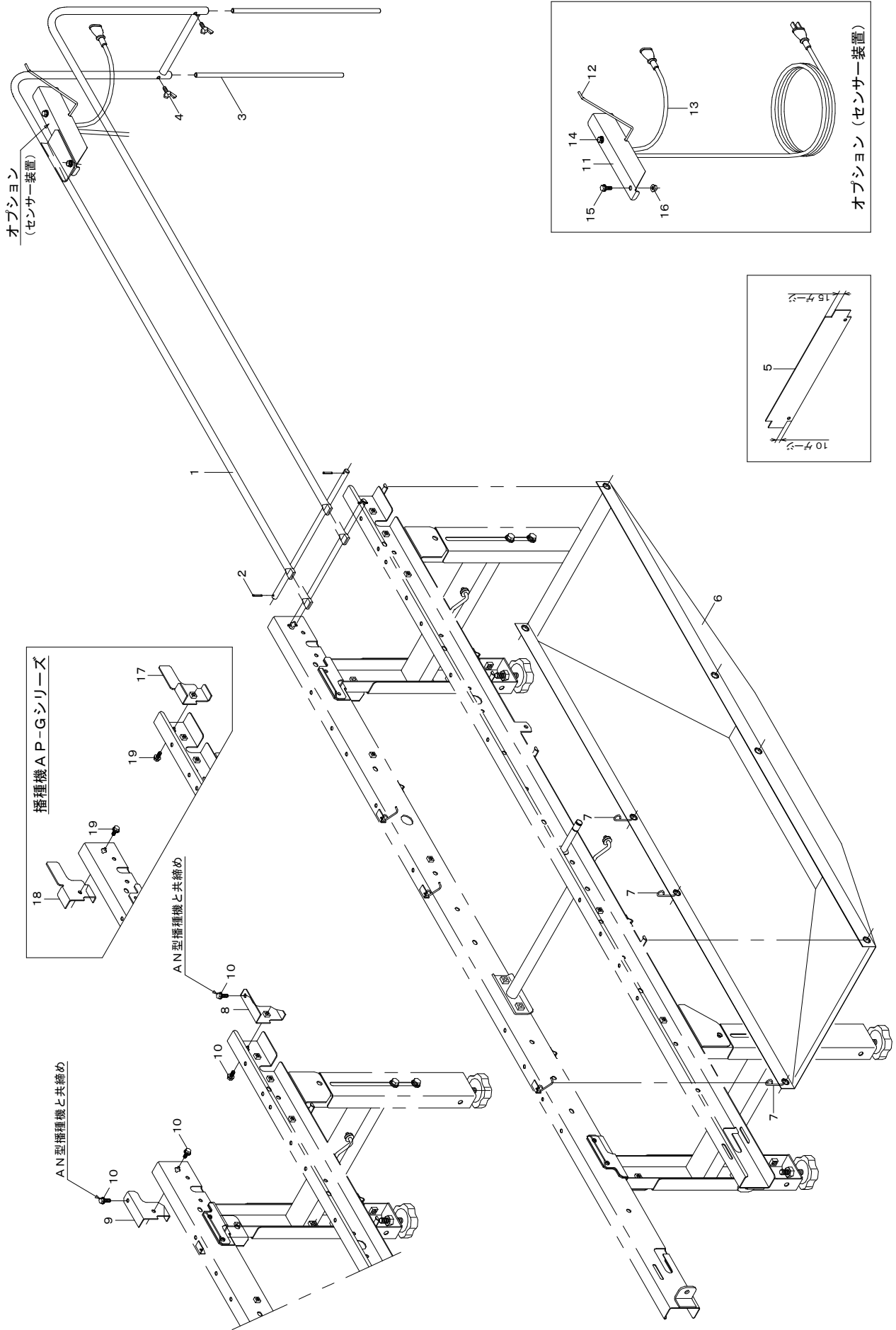
## 7. ホッパ・カバー関係





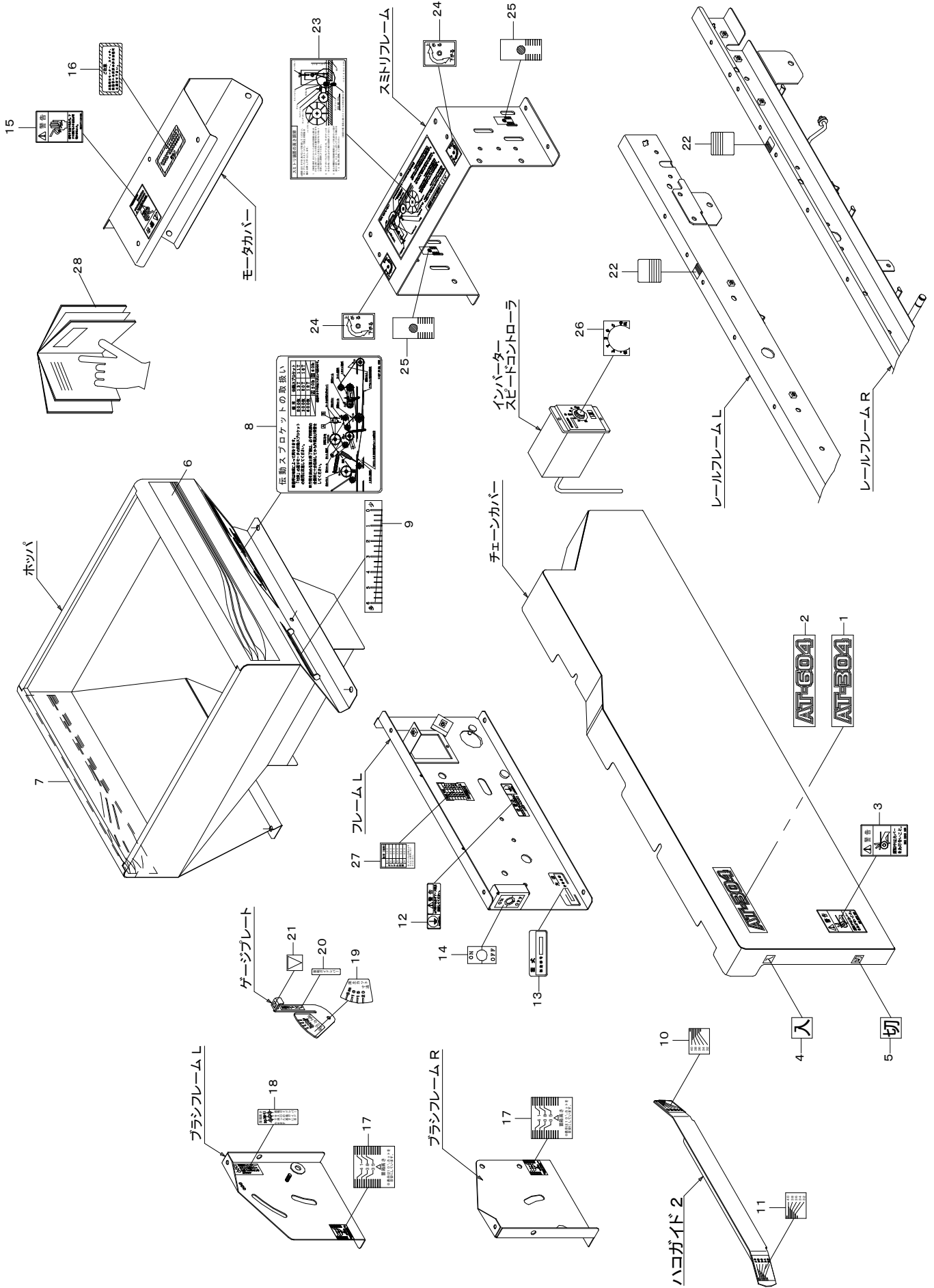
No	図面番号	名 称	数量	備 考
7-1	1187-3211-001	ホッパ	1	
7-2	H164-0106-016	ボルト	4	
7-3	1181-0506-000	ホッパガイド	1	
7-4	H164-0106-016	ボルト	2	
7-5	1187-3711-003-2	チェーンカバー	1	
7-6	N101-0106-015	ノブボルト (KG-Bクロ)	2	
7-7	1187-3713-002-1	サイドカバー	1	
7-8	H104-0106-016	ボルト	4	
7-9	1187-3212-000	ボルト 1 3 0	1	
7-10	0350-0140-618	ワッシャ	2	
7-11	A330-0100-60P	チョウナット	1	
7-12	A300-0106-002	ナット	1	
7-13	A340-0130-602	フクロナット	1	

## 8. フゾクヒン・オプション関係



No	図面番号	名 称	数量	備 考
8-1	1187-7111-001-1	サブレール	1	
8-2	0550-0003-016	スプリングピン	2	
8-3	1181-0712-000	チョウセイバー	2	
8-4	A140-0600-616	チョウボルト	2	
8-5	1181-0715-000	レベルゲージ	1	
8-6	1187-7121-001-1	ハイドウケ	1	
8-7	1187-7123-001-1	シートフック	3	
8-8	1187-7131-001-11	レールガイドR	1	播種機 ANシリーズにセット
8-9	1187-7132-001-11	レールガイドL	1	播種機 ANシリーズにセット
8-10	H164-0106-016	ボルト	4	
8-11	1187-7151-000	ブラケット	1	オプション
8-12	1192-3003-001-01	セイゲンスイッチ	1	オプション
8-13	1187-7161-000	マイクロスイッチASY	1	オプション
8-13-1	1192-3006-000	アクチュエータ	1	オプション
8-13-2	0350-0110-308	ロックワッシャ	2	オプション
8-13-3	A300-0103-001	ロックナット	2	オプション
8-13-4	A242-0103-020	ナベコネジ	2	オプション
8-13-5	A300-0103-002	ナット	4	オプション
8-13-6	1190-0611-000	プッシュマウントタイ	1	オプション
8-13-7	1187-7163-000	パイプ	1	オプション
8-13-8	E310-0126-100	インシュロックタイ	1	オプション
8-14	H104-0106-012	ボルト	1	オプション
8-15	H164-0106-016	ボルト	1	オプション
8-16	F300-0106-001	Fナット	1	オプション
8-17	1187-7141-001-1	レールガイドR	1	播種機AP-Gシリーズにセット
8-18	1187-7142-001-1	レールガイドL	1	播種機AP-Gシリーズにセット
8-19	H164-0106-016	ボルト	2	

# 9. マーク・トリセツ関係



No	図面番号	名 称	数量	備 考
9-1	1187-8121-003-1	カタシキマーク 3	1	AT-304 型
9-2	1187-8125-003-1	カタシキマーク 6	1	AT-604 型
9-3	560-3310-100	ケイコクステッカー (ベルト)	1	
9-4	1181-0861-000	イリマーク	1	
9-5	1181-0862-000	キリマーク	1	
9-6	1187-8131-000	ラインマーク R	1	
9-7	1187-8132-000	ラインマーク L	1	
9-8	1187-8135-003-31	デンドウマーク	1	
9-9	1187-8137-000	メモリマーク	1	
9-10	1187-8141-000	メモリマーク R	1	
9-11	1187-8145-000	メモリマーク L	1	
9-12	1136-6001-000	アースマーク	1	
9-13	1260-8105-000	ネームプレート	1	
9-14	1024-4192-000	オンオフマーク	1	
9-15	965-7710-100	ケイコクステッカー (カンデン)	1	
9-16	1136-6002-000	チュウイマーク (ミズ)	1	
9-17	1187-8149-000	メモリマーク 6	2	
9-18	1187-8151-001-1	タカサアワセマーク	1	
9-19	1187-8155-002-1	タカサアワセマーク 2	1	
9-20	1187-8152-000	ガイドレバーマーク	1	
9-21	1187-8158-000	ヤジルシマーク	1	
9-22	1192-8578-000	ハコガイドマーク	2	
9-23	1187-8163-000	トリアツカイマーク	1	
9-24	1181-0867-000	ハウコウマーク	2	
9-25	1181-0858-000	メモリマーク 4	2	
9-26	1181-0866-000	チョウセイマーク	1	AT-604 のみ使用
9-27	1187-8161-001-1	リストマーク	1	AT-604 のみ使用
9-28	1187-8181-004-4	トリアツカイセツメイショ	1	

