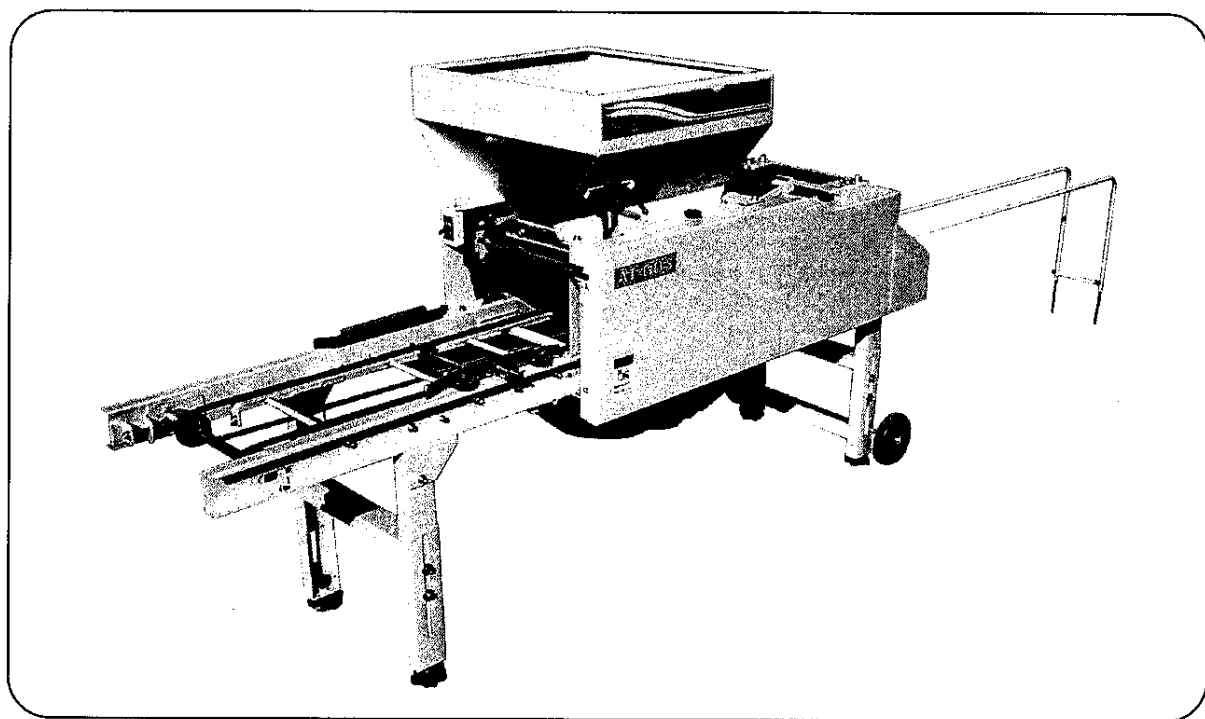


ご使用前に必ずお読みください

床土入機

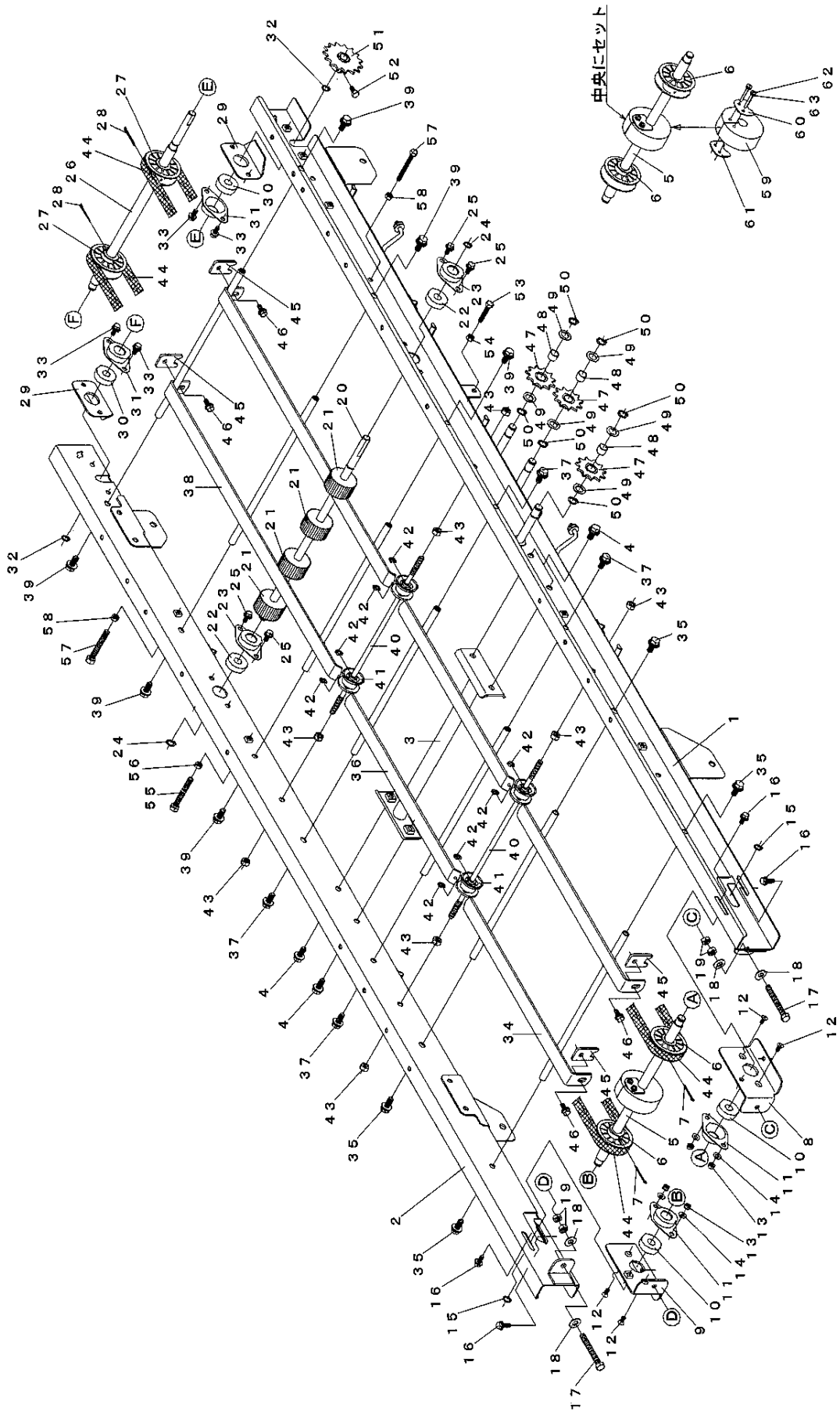
AT-303/203
AT-603



～目 次～

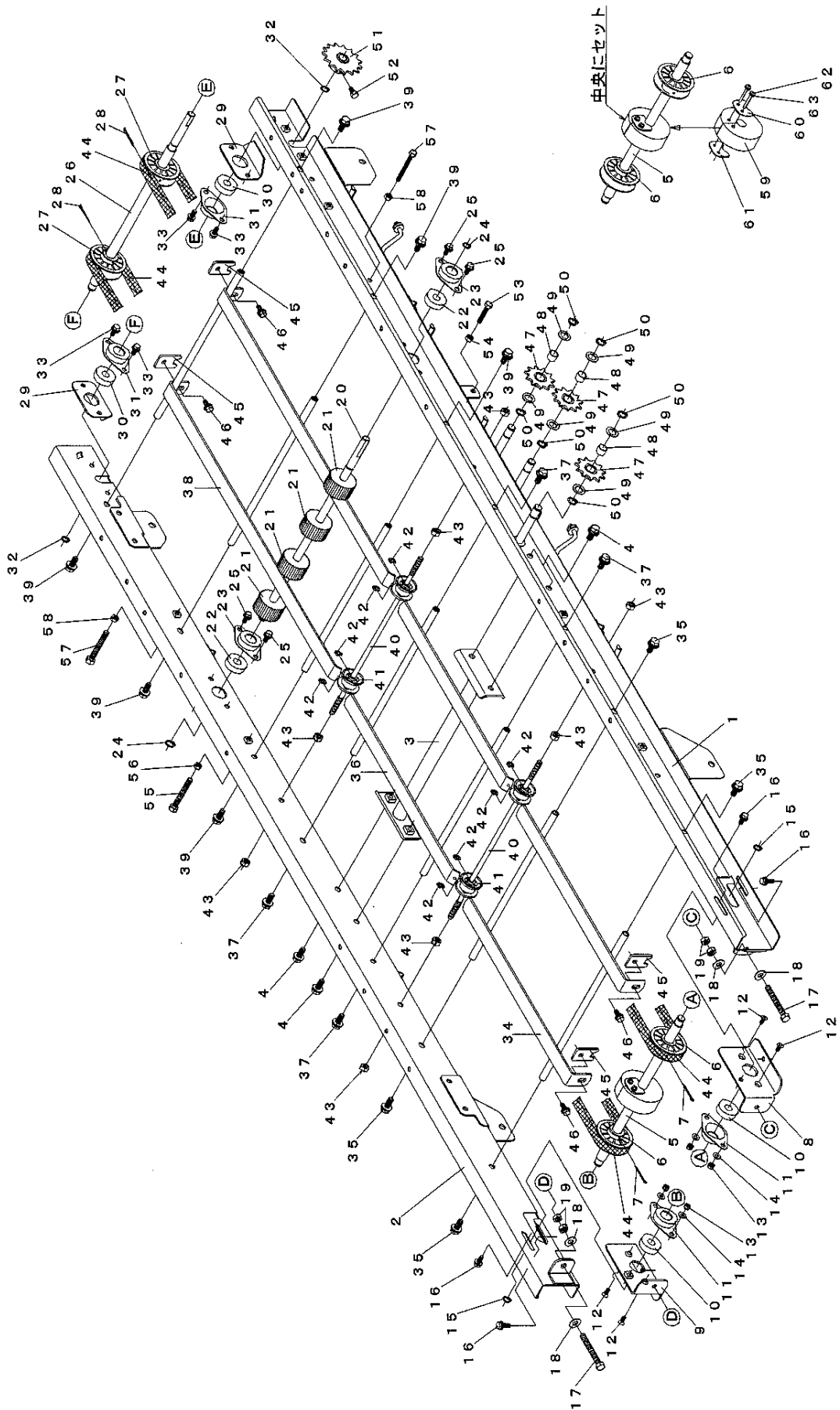
1. フレーム・ハンソウ関係	1
2. ガイド・スタンド・キャスト関係	5
3. クリダシ関係	7
4. カイテンブラシ関係	11
5-1. デンソウ関係 (AT-303/203仕様)	15
5-2. デンソウ関係 (AT-603仕様)	17
6. チンアツロール・スミトリ関係	19
7. ホッパ・カバー関係	23
8. フゾクヒン・オプション関係	25
9. マーク・トリセツ関係	27

1. フレーム・ハンソウ関係



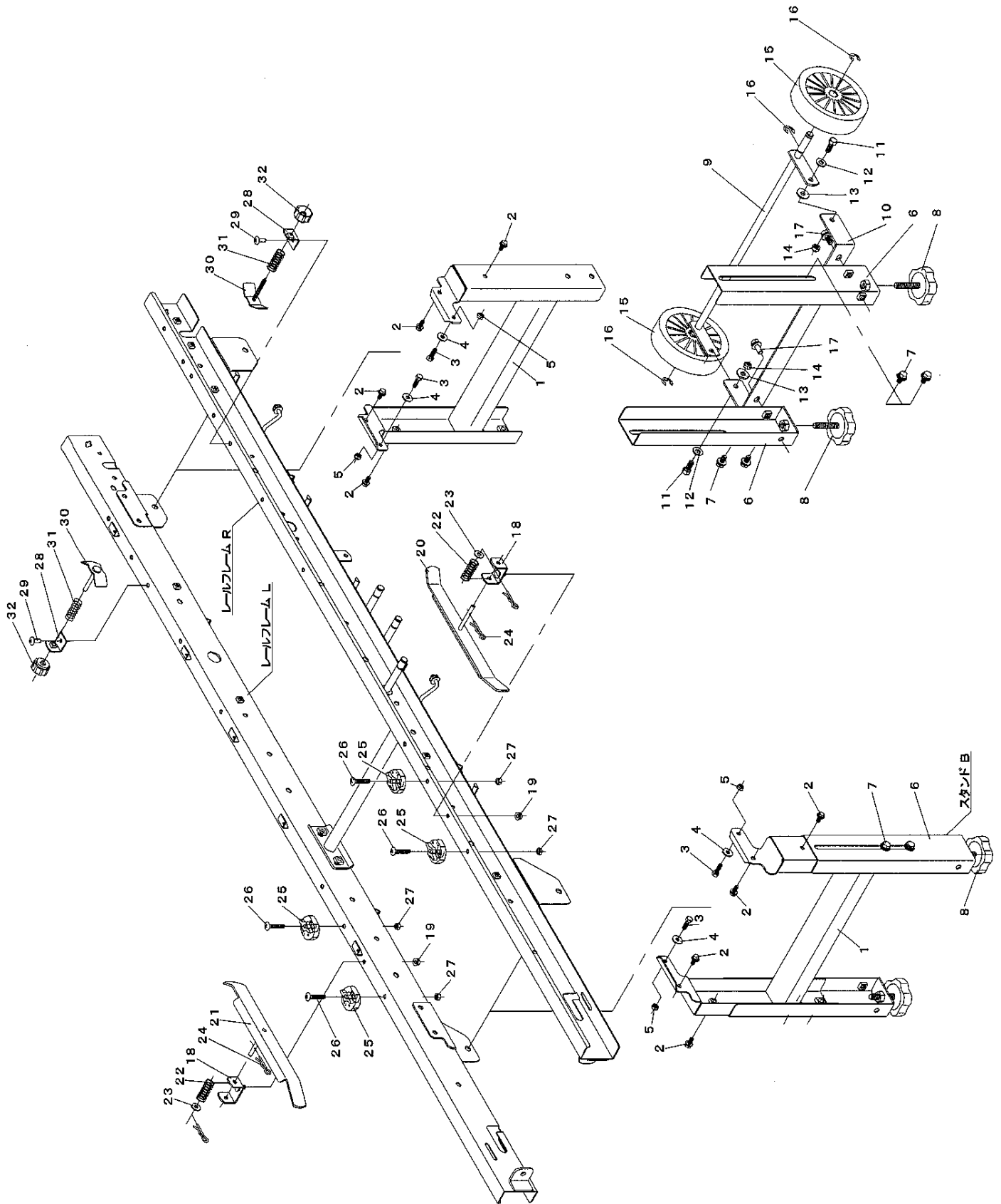
No	図面番号	名 称	数量	備 考
1-1	1187-2101-002-2	レールフレームR	1	
1-2	1187-2105-002-3	レールフレームL	1	
1-3	1187-2111-001-1	ブラケット	1	
1-4	H114-0108-016	ボルト	4	
1-5	1187-2511-000	ファーストジクA	1	
1-6	1181-0146-000	ハンソウプーリ	2	
1-7	0520-0130-035	ワリピン	2	
1-8	1187-2513-000	セットメタルR	1	
1-9	1187-2515-000	セットメタルL	1	
1-10	1192-2045-000	メタル6201	2	
1-11	0750-0062-014	ボールベアリング	2	
1-12	A222-0105-012	サラコネジ	4	
1-13	S300-0105-001	Sナット	4	
1-14	0350-0120-512	ワッシャ	4	
1-15	0740-0001-200	Cリング	2	
1-16	H164-0106-016	ボルト	4	
1-17	A110-0108-065	ボルト	2	
1-18	0350-0140-818	ワッシャ	4	
1-19	A301-0108-001	ナット	4	
1-20	1187-2518-000	セカンドジクB	1	
1-21	1192-2062-000	ローラ φ44.5×10	4	
1-22	0750-0062-014	ボールベアリング	2	
1-23	1192-2045-000	メタル6201	2	
1-24	0740-0001-200	Cリング	2	
1-25	H164-0106-016	ボルト	4	
1-26	1187-2521-000	サードジクC	1	
1-27	1181-0146-000	ハンソウプーリ	2	
1-28	0520-0130-035	ワリピン	2	
1-29	1187-2523-000	セットバン	2	
1-30	0750-0062-014	ボールベアリング	2	
1-31	1192-2045-000	メタル6201	2	
1-32	0740-0001-200	Cリング	2	
1-33	H164-0106-016	ボルト	4	

1. フレーム・ハンソウ関係



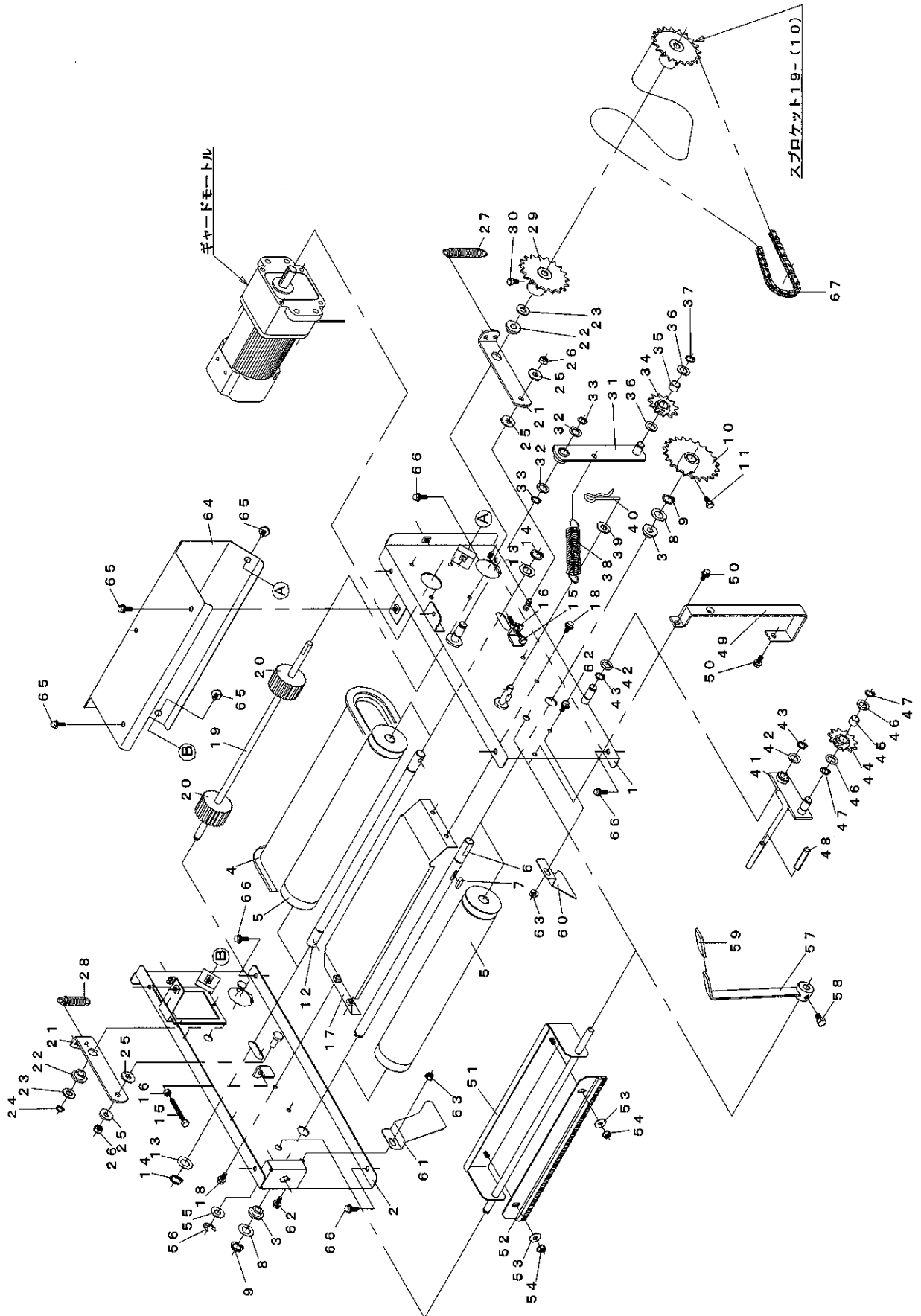
No	図面番号	名 称	数量	備 考
1-34	1187-2531-000	ベルトガイド1	1	
1-35	H114-0108-016	ボルト	4	
1-36	1187-2532-000	ベルトガイド2	1	
1-37	H114-0108-016	ボルト	4	
1-38	1187-2533-000	ベルトガイド3	1	
1-39	H114-0108-016	ボルト	6	
1-40	1187-2534-000	シキリバー	2	
1-41	775-2108-110	ハンソウローラ	4	
1-42	0742-0100-600	Eリング	8	
1-43	A301-0108-001	ナット	8	
1-44	0851-0000-135	Vベルト	2	
1-45	1187-2535-000	スクレイパ	4	
1-46	H164-0106-016	ボルト	4	
1-47	1187-2155-000	スプロケット11	3	
1-48	MB12-10DU-000	ドライブアリング	3	
1-49	3864-4064-110	ザガネ	6	
1-50	0740-0001-200	Cリング	6	
1-51	1187-2525-000	スプロケット15	1	
1-52	A040-0106-012	ボルト7T	1	
1-53	A100-0106-030	ボルト	1	
1-54	A300-0106-002	ナット	1	
1-55	A100-0106-050	ボルト	1	
1-56	A300-0106-002	ナット	1	
1-57	A100-0106-050	ボルト	2	
1-58	A300-0106-002	ナット	2	
1-59	1187-2541-000	オクリゴムローラ	1	
1-60	1187-2543-000	ローラプレートA	1	
1-61	1187-2544-000	ローラプレートB	1	
1-62	A242-0104-030	ナベコネジ	2	
1-63	A360-0100-402	Sワッシャ	2	

2. ガイド・スタンド・キャスト関係



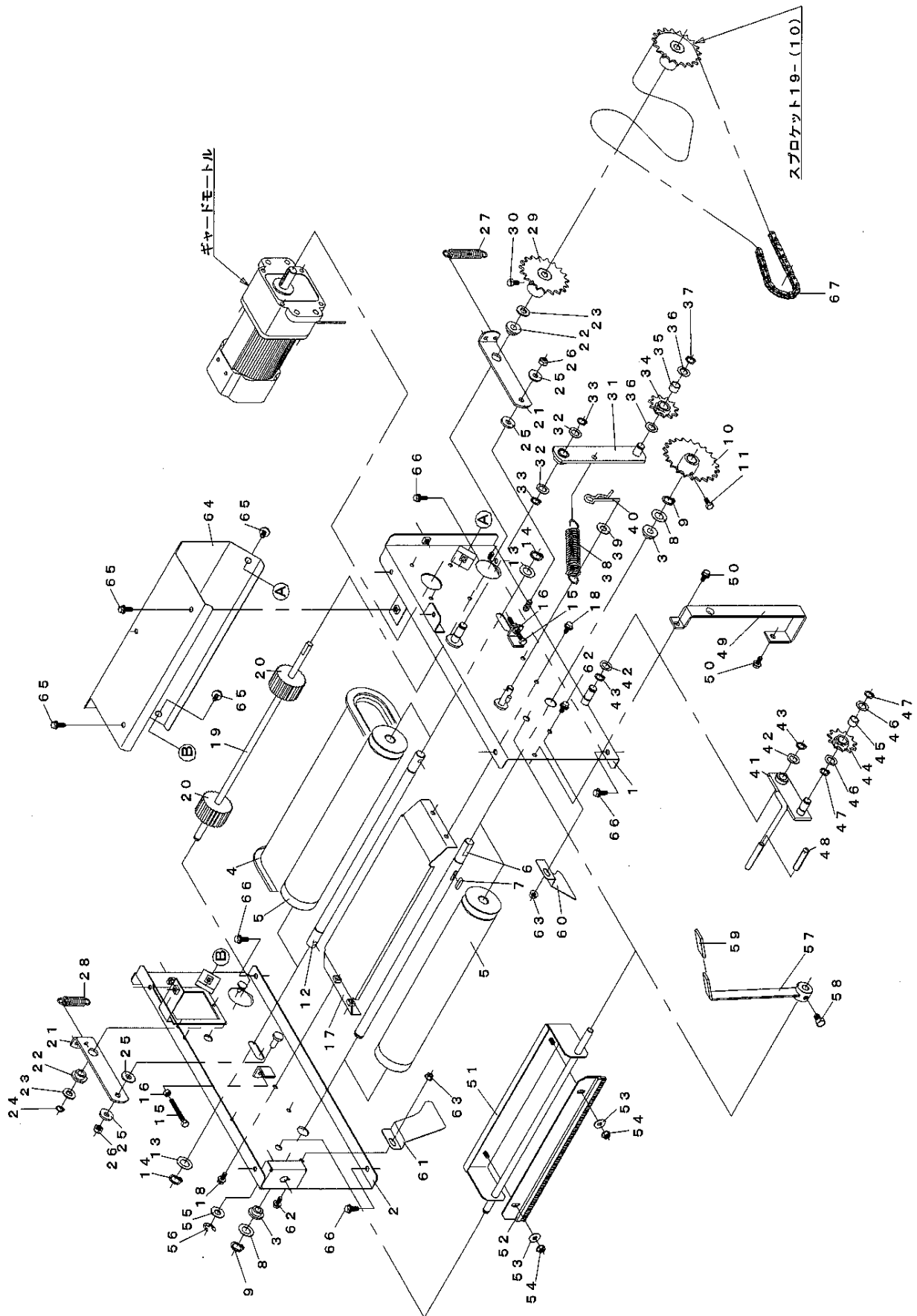
No	図面番号	名 称	数量	備 考
2-1	1187-2121-001-2	スタンドA	2	
2-2	H164-0106-016	ボルト	8	
2-3	A100-0106-020	ボルト	4	
2-4	0350-0140-618	ワッシャ	4	
2-5	A351-0106-000	ロックナット	4	
2-6	1187-2125-000-1	スタンドB	4	
2-7	H174-0108-016	ボルト	8	
2-8	1192-2101-000	アジャスタボルト	4	
2-9	1192-2004-000	キャスタージク	1	
2-10	1192-2005-000	キャスターベース	1	
2-11	A110-0108-020	ボルト	2	
2-12	0350-0140-818	ワッシャ	2	
2-13	0350-0150-822	ワッシャ	2	
2-14	A351-0108-000	ロックナット	2	
2-15	977-1227-000	キャスター	2	
2-16	0742-0101-000	Eリング	4	
2-17	H114-0108-016	ボルト	2	
2-18	1187-2501-000	ガイドプレート	2	
2-19	F300-0106-001	Fナット	2	
2-20	1187-2503-001-1	ハコガイドR	1	
2-21	1187-2504-000	ハコガイドL	1	
2-22	3941-5015-600	スプリング40	2	
2-23	0350-0140-618	ワッシャ	2	
2-24	0521-0106-000	スナップピン	2	
2-25	1187-2505-000	ガイドツマミ	4	
2-26	A252-0106-035	トラスコネジ	4	
2-27	A300-0106-001	ナット	4	
2-28	1192-2081-000	ブラケットA	2	
2-29	A252-0106-016	トラスコネジ	2	
2-30	1192-2082-000	ハコガイドA	2	
2-31	3941-5015-600	スプリング40	2	
2-32	N300-0106-E01	ENナット	2	

3. クリダシ関係



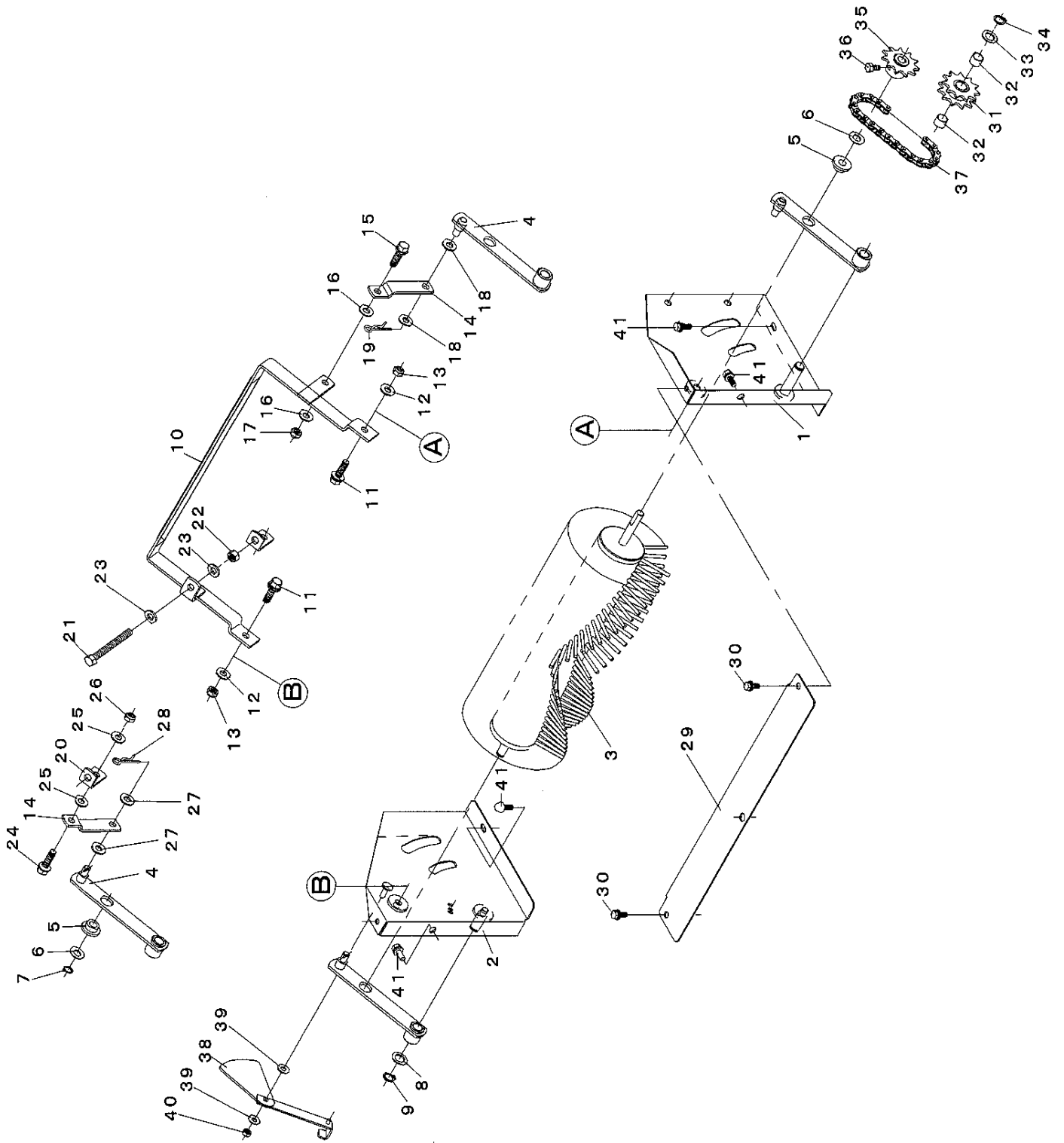
No	図面番号	名 称	数量	備 考
3-1	1187-3101-001-1	フレームR	1	
3-2	1187-3105-001-1	フレームL	1	
3-3	1192-4055-000	ブッシュ15	2	
3-4	1181-0206-001-1	ベルトコンベア	1	
3-5	1192-5506-000	コンベアロール	2	
3-6	1187-3111-000	コンベアジクA	1	
3-7	0572-0005-020	キー	1	
3-8	1181-0216-000	ワッシャ	2	
3-9	0740-0001-500	Cリング	2	
3-10	1187-3113-000	スプロケット22	1	
3-11	A040-0106-012	ボルト 7T	1	
3-12	1181-0221-000	コンベアジクB	1	
3-13	1181-0216-000	ワッシャ	2	
3-14	0740-0001-500	Cリング	2	
3-15	A100-0106-050	ボルト	2	
3-16	A300-0106-001	ナット	2	
3-17	1181-0223-000	コンベアガイド	1	
3-18	H164-0106-016	ボルト	4	
3-19	1187-3121-000	ローラシャフト	1	
3-20	1137-2004-000	ゴムローラ	2	
3-21	1187-3123-000	オサエアームA	2	
3-22	1000-2348	ジクウケC	2	
3-23	1456-1374-000	チョウセイライナC	2	
3-24	0740-0001-000	Cリング	1	
3-25	0350-0150-822	ワッシャ	4	
3-26	A351-0108-000	ロックナット	2	
3-27	3819-5084-000	スプリング	1	
3-28	1181-0236-000	スプリング	1	
3-29	1187-3124-001-1	スプロケット19-(10)	1	
3-30	A040-0106-012	ボルト 7T	1	
3-31	1187-3131-000	タイトアーム	1	
3-32	3864-4064-110	ザガネ	2	
3-33	0740-0001-200	Cリング	2	

3. クリダシ関係



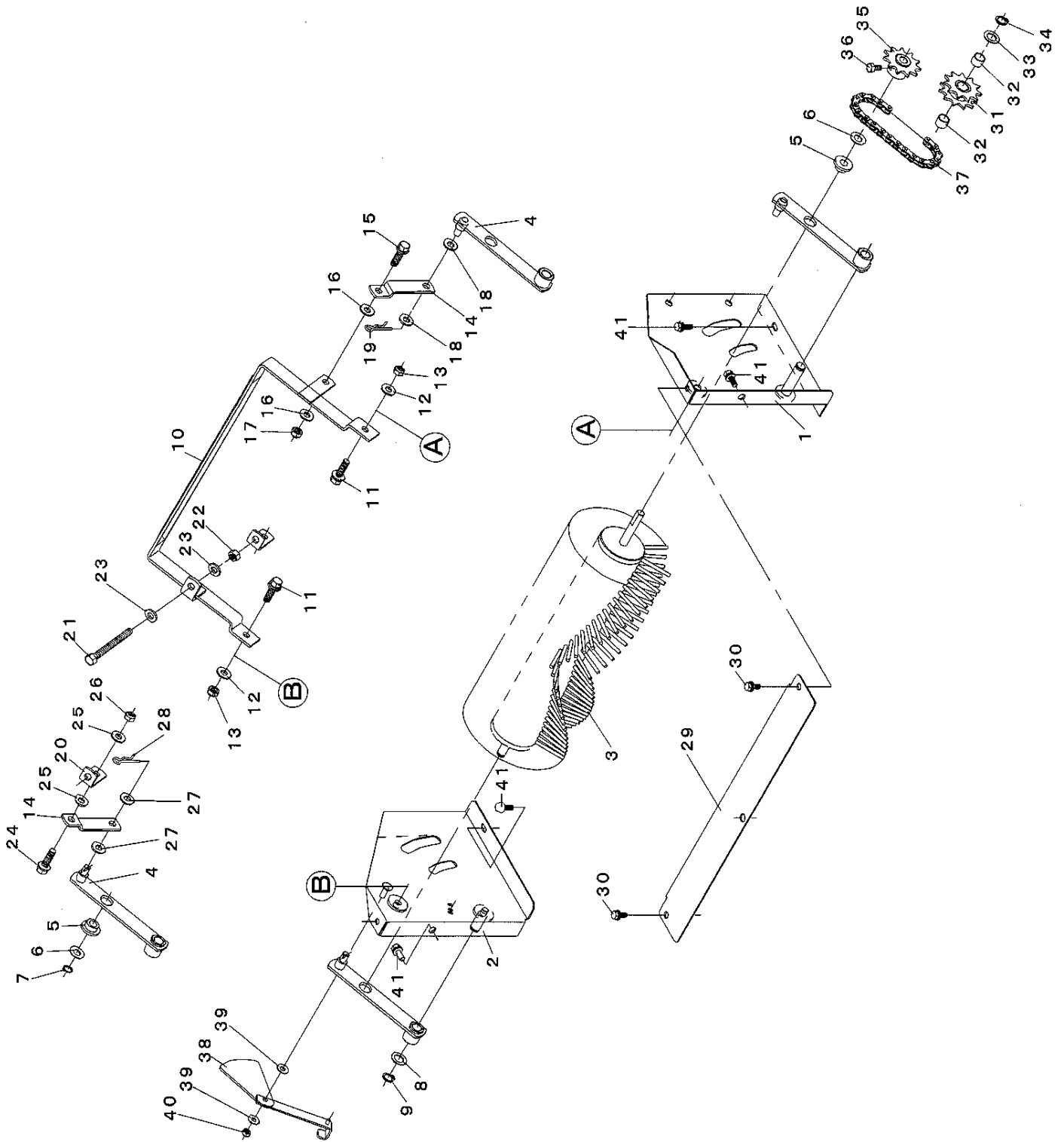
No	図面番号	名 称	数量	備 考
3-34	1187-2155-000	スプロケット11	1	
3-35	MB12-10DU-000	ドライベアリング	1	
3-36	3864-4064-110	ザガネ	2	
3-37	0740-0001-200	Cリング	1	
3-38	1181-0341-000	スプリング	1	
3-39	0350-0141-022	ワッシャ	1	
3-40	0521-0110-000	スナップピン	1	
3-41	1187-3136-000	クラッチアーム	1	
3-42	3864-4064-110	ザガネ	2	
3-43	0740-0001-200	Cリング	2	
3-44	1187-2155-000	スプロケット11	1	
3-45	MB12-10DU-000	ドライベアリング	1	
3-46	3864-4064-110	ザガネ	2	
3-47	0740-0001-200	Cリング	2	
3-48	1220-1218-000	キャップ	1	
3-49	1187-3138-001-2	クラッチガイド	1	
3-50	H164-0106-016	ボルト	2	
3-51	1187-3141-000-1	ブラシフレーム	1	
3-52	1187-3143-000	ブラシ	1	
3-53	0350-0140-618	ワッシャ	2	
3-54	F300-0106-001	Fナット	2	
3-55	0350-0141-022	ワッシャ	1	
3-56	0742-0100-800	Eリング	1	
3-57	1181-0513-000-02	ブラシレバー	1	
3-58	A110-0108-012	ボルト	1	
3-59	3704-8253-000	ニギリ	1	
3-60	1187-3146-000	ガイドR	1	
3-61	1187-3147-000	ガイドL	1	
3-62	H104-0106-016	ボルト	2	
3-63	K300-0106-001	コニカルナット	2	
3-64	1187-3151-001-1	モータカバー	1	
3-65	H164-0106-016	ボルト	4	
3-66	H164-0106-016	ボルト	4	
3-67	0870-9191-321	チェーン132	1	

4. カイテンブラシ関係



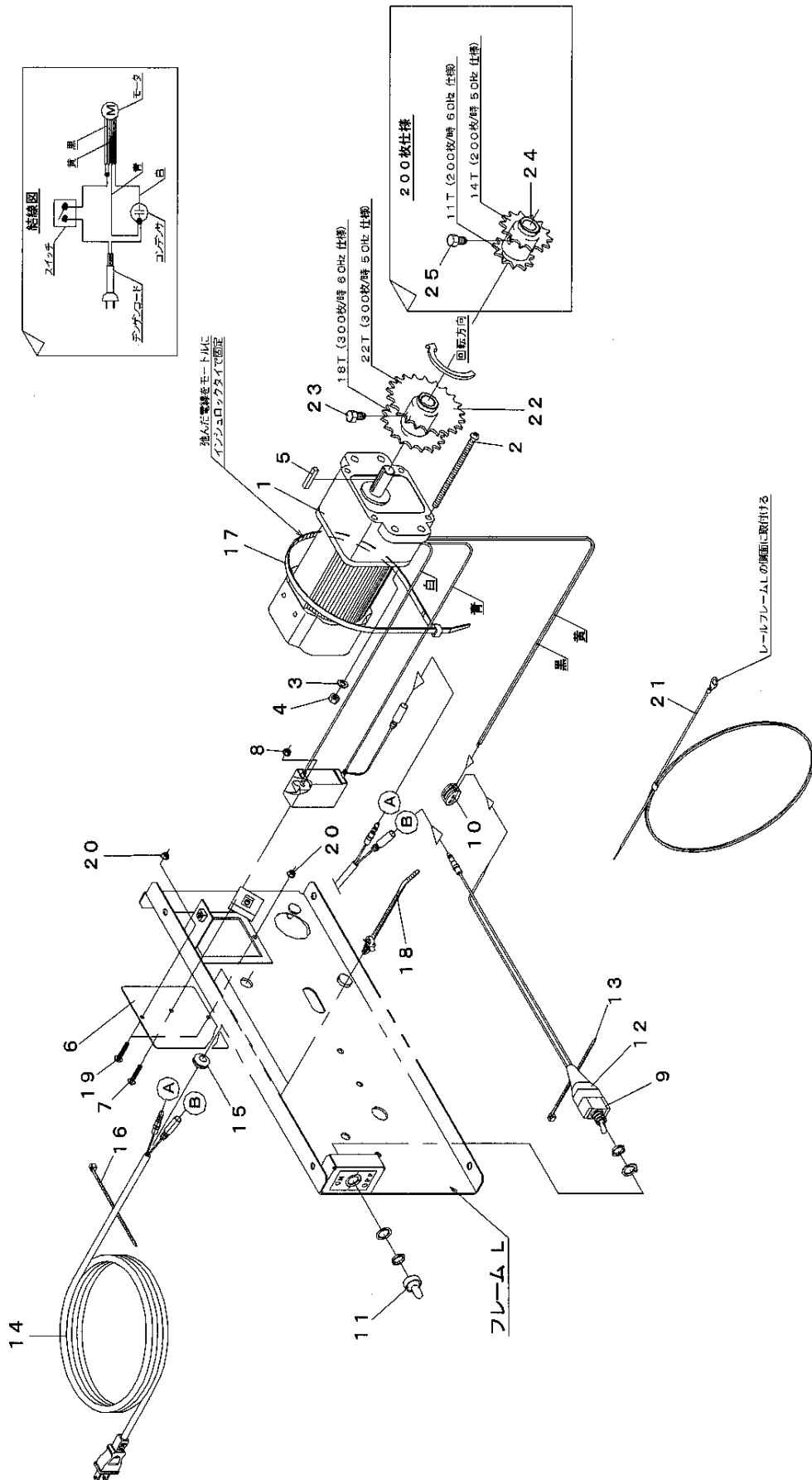
No	図面番号	名 称	数量	備 考
4-1	1187-3611-002-2	ブラシフレームR	1	
4-2	1187-3615-001-2	ブラシフレームL	1	
4-3	1187-3621-000	ハイドブラシ	1	
4-4	1187-3625-000	リンクA	2	
4-5	1000-2348	ジクウケC	2	
4-6	1456-1374-000	チョウセイライナC	2	
4-7	0740-0001-000	Cリング	1	
4-8	3864-4064-110	ザガネ	1	
4-9	0740-0001-200	Cリング	1	
4-10	1187-3631-000	ブラシハンドル	1	
4-11	H174-0108-025	ボルト	2	
4-12	0350-0140-818	ワッシャ	2	
4-13	A351-0108-000	ロックナット	2	
4-14	1187-3633-000	リンクB	2	
4-15	H114-0108-025	ボルト	1	
4-16	0350-0140-818	ワッシャ	2	
4-17	A351-0108-000	ロックナット	1	
4-18	0350-0140-818	ワッシャ	2	
4-19	0521-0108-000	スナップピン	1	
4-20	1187-3635-000	リンクC	1	
4-21	A110-0108-055	ボルト	1	
4-22	A301-0108-001	ナット	1	
4-23	0350-0140-818	ワッシャ	2	
4-24	H114-0108-025	ボルト	1	
4-25	0350-0140-818	ワッシャ	2	
4-26	A351-0108-000	ロックナット	1	
4-27	0350-0140-818	ワッシャ	2	
4-28	0521-0108-000	スナップピン	1	
4-29	1187-3638-000	プレート	1	
4-30	H164-0106-016	ボルト	3	
4-31	1187-3641-000	スプロケット11W	1	
4-32	MB12-10DU-000	ドライベアリング	2	
4-33	3864-4064-110	ザガネ	1	

4. カイテンブラシ関係



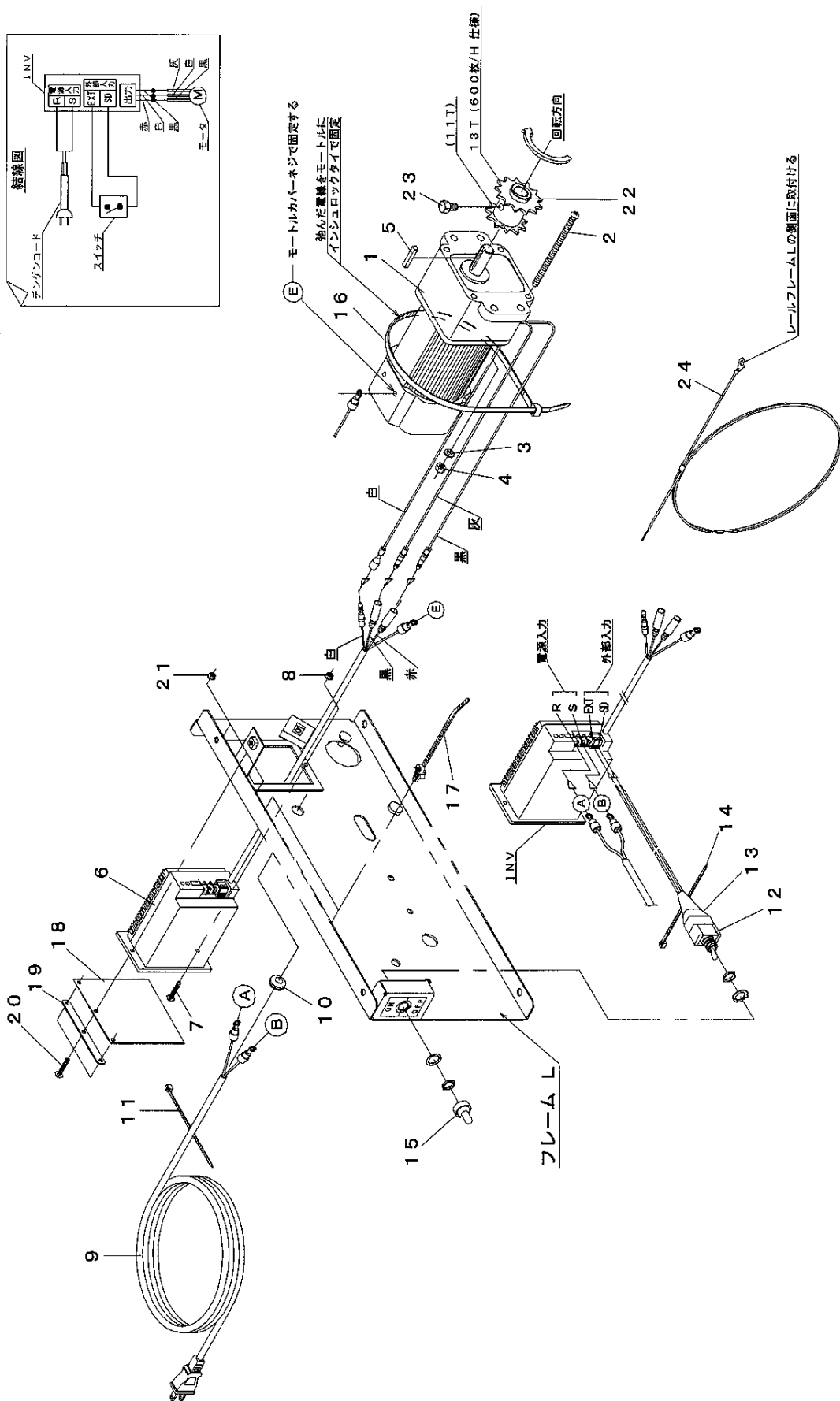
No	図面番号	名 称	数量	備 考
4-34	0740-0001-200	Cリング	1	
4-35	1187-3643-000	スプロケット 1 1	1	
4-36	A040-0106-012	ボルト 7 T	1	
4-37	0870-9190-241	チェーン 2 4	1	
4-38	1187-3647-000-1	ゲージプレート	1	
4-39	0350-0130-615	ワッシャ	2	
4-40	A351-0106-001	ロックナット	1	
4-41	H164-0106-016	ボルト	4	

5-1. デンソー関係 (AT-303/203仕様)



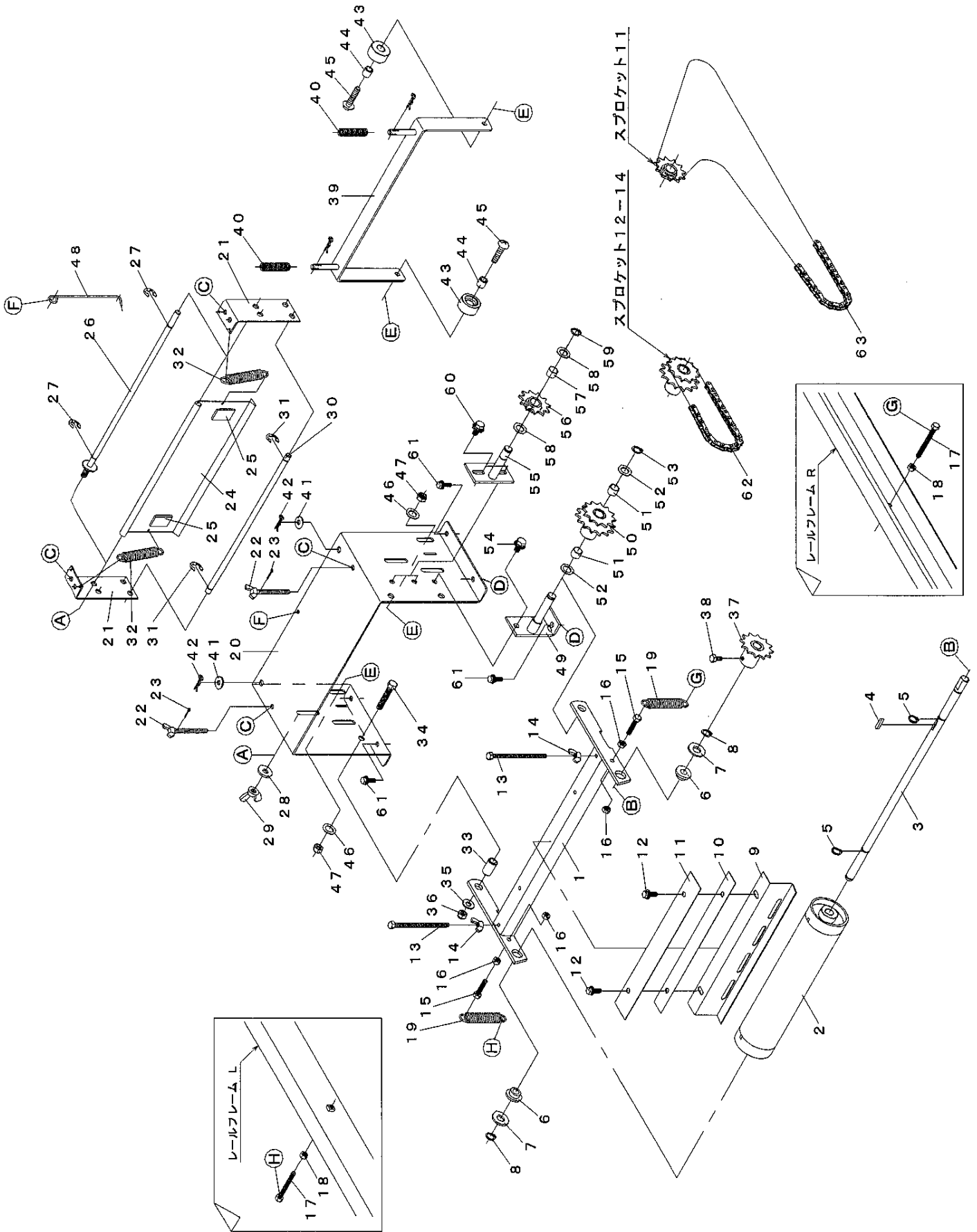
No	図面番号	名 称	数量	備 考
5-1-1	1187-4112-000	モートルA S Y	1	
5-1-2	A242-0006-090	ナベコネジ	4	モートル付属
5-1-3	A360-0100-602	Sワッシャ	4	モートル付属
5-1-4	A300-0006-001	ナット	4	モートル付属
5-1-5	0751-0005-020	キー	1	モートル付属
5-1-6	1187-4121-000	フタ	1	
5-1-7	F242-0104-020	ナベコネジ	1	
5-1-8	F300-0104-001	Fナット	1	
5-1-9	1187-4131-000	スイッチA S Y	1	
5-1-10	1192-4533-000	ワンタッチコネクタ	1	
5-1-11	1192-4522-000	ボウスイキャップ	1	
5-1-12	1125-1645-000	コネクタカバー	1	
5-1-13	E310-0134-150	インシュロックタイ	1	
5-1-14	1181-0322-000	デンゲンコードA	1	
5-1-15	1055-1149-000	グロメット	1	
5-1-16	E310-0134-150	インシュロックタイ	1	
5-1-17	E310-0150-360	インシュロックタイ	1	
5-1-18	1190-0611-000	プッシュマウントタイ	2	
5-1-19	F242-0104-020	ナベコネジ	2	
5-1-20	F300-0104-001	Fナット	2	
5-1-21	1136-4505-000	アースコード	1	
5-1-22	1187-3651-0000	スプロケット22+18	1	300枚仕様
5-1-23	A050-0108-012	ボルト	1	
5-1-24	1187-3655-000	スプロケット14+11	1	200枚仕様
5-1-25	A050-0108-012	ボルト	1	

5-2. デンソー関係 (AT-603仕様)



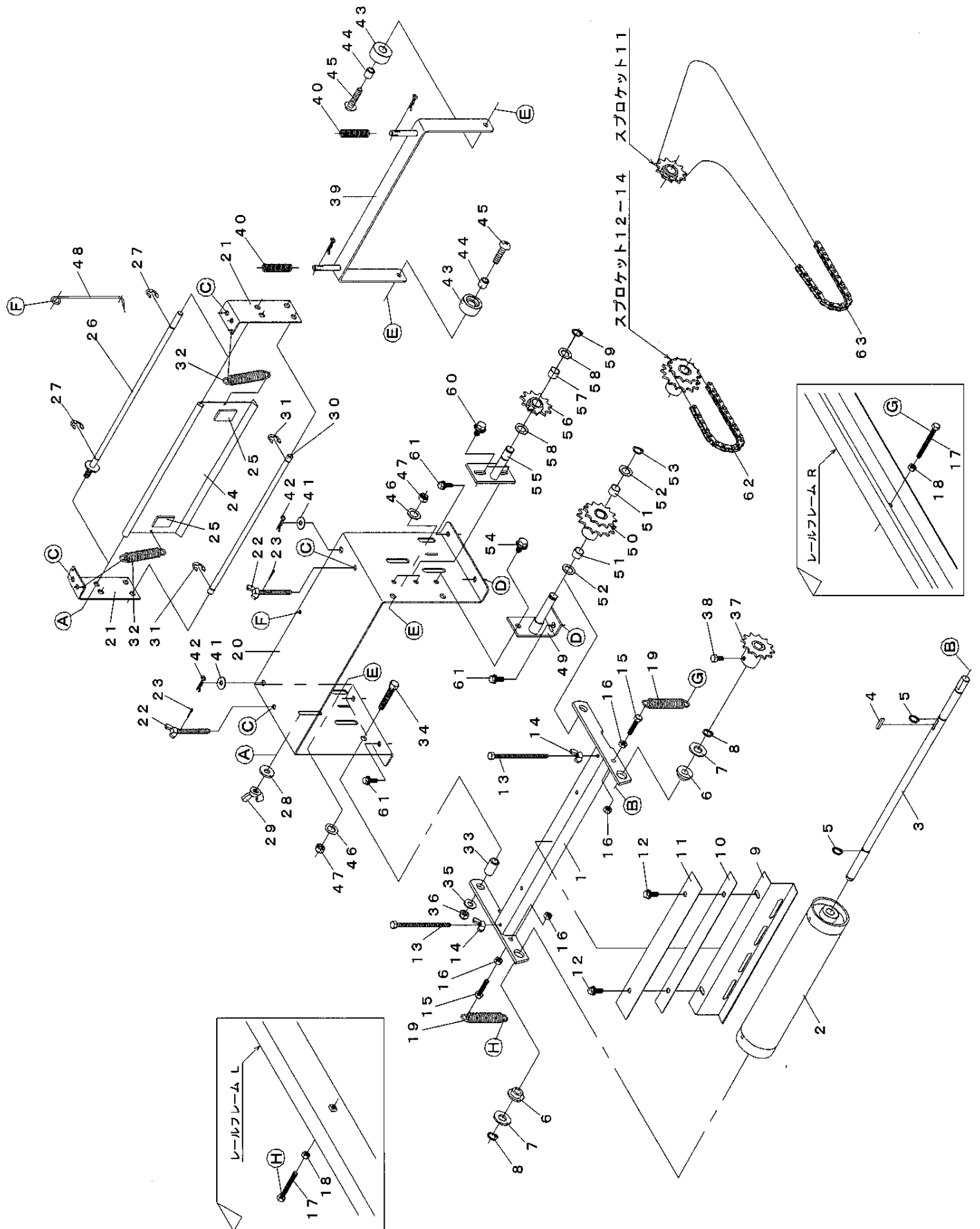
No	図面番号	名 称	数量	備 考
5-2-1	1181-0312-000	ギヤードモートル	1	
5-2-2	A242-0006-090	ナベコネジ	4	モートル付属
5-2-3	A360-0100-602	Sワッシャ	4	モートル付属
5-2-4	A300-0006-001	ナット	4	モートル付属
5-2-5	0751-0005-020	キー	1	モートル付属
5-2-6	1187-4151-000	インバータスピードコントローラ	1	
5-2-7	F242-0104-020	ナベコネジ	1	
5-2-8	F300-0104-001	Fナット	1	
5-2-9	1181-0323-000	デンゲンコードB	1	
5-2-10	1055-1149-000	グロメット	1	
5-2-11	E310-0134-150	インシュロックタイ	1	
5-2-12	1187-4155-000	スイッチASY	1	
5-2-13	1125-1645-000	コネクタカバー	1	
5-2-14	E310-0134-150	インシュロックタイ	1	
5-2-15	1192-4522-000	ボウスイキャップ	1	
5-2-16	E310-0150-360	インシュロックタイ	1	
5-2-17	1190-0611-000	プッシュマウントタイ	2	
5-2-18	1187-4511-000	ホゴシート	1	
5-2-19	1187-4513-000	シートオサエ	1	
5-2-20	F242-0104-020	ナベコネジ	3	
5-2-21	F300-0104-001	Fナット	3	
5-2-22	1187-3653-000	スプロケット13+11	1	600枚仕様
5-2-23	A050-0108-012	ボルト 7T	1	
5-2-24	1136-4505-000	アースコード	1	

6. チンアツロール・スミトリ関係



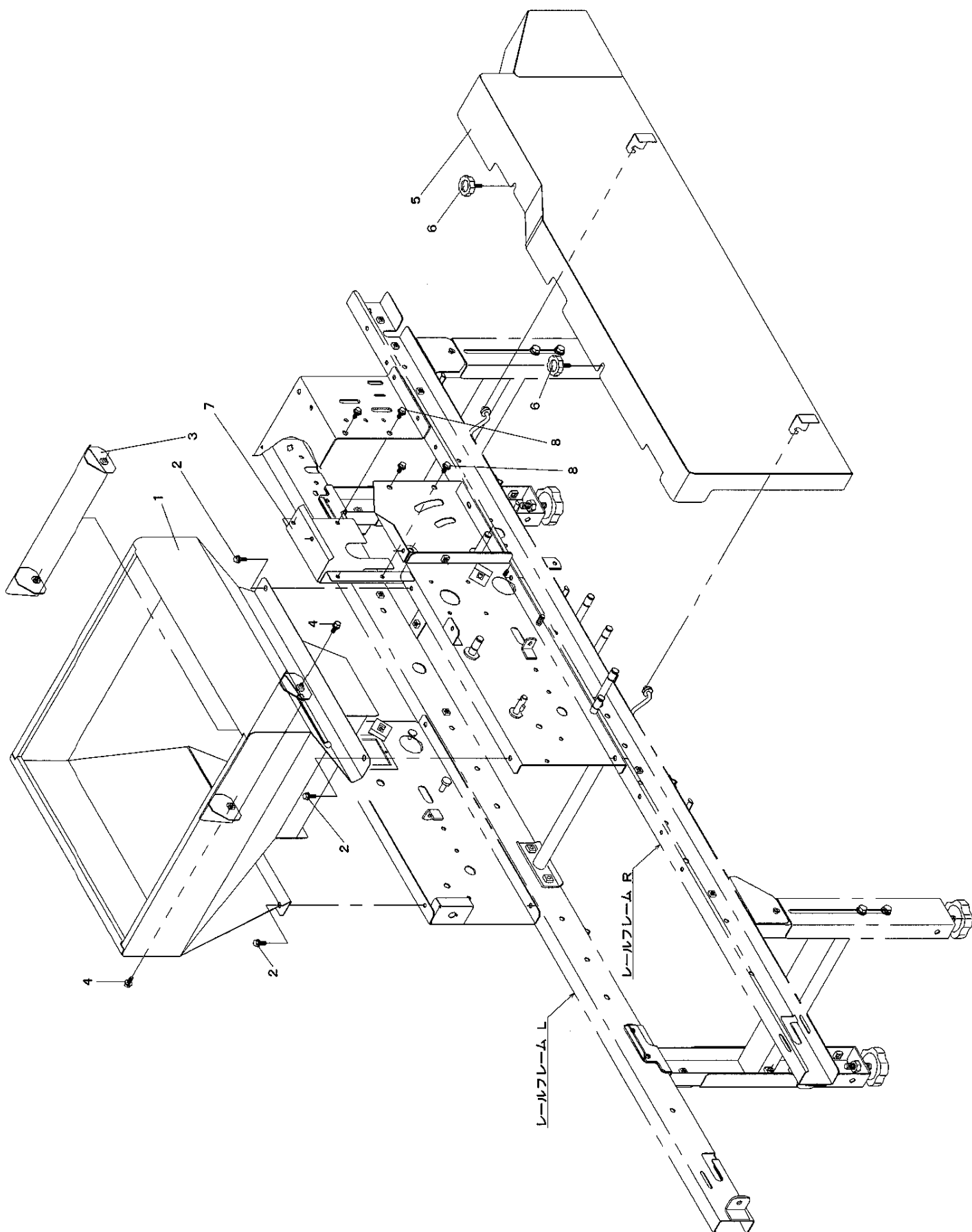
No	図面番号	名 称	数量	備 考
6-1	1187-3811-001-1	チンアツフレーム	1	
6-2	1181-0412-000-1	チンアツローラ	1	
6-3	1187-3814-000	チンアツシャフト	1	
6-4	0572-0004-020	キー (両丸)	1	
6-5	0740-0001-200	Cリング	2	
6-6	1181-0413-100	ブッシュ	2	
6-7	0350-0151-226	ワッシャ	2	
6-8	0740-0001-200	Cリング	2	
6-9	1187-3816-000	チンアツバン	1	
6-10	1181-0414-100	チョウセイシーム	1	※必要に応じて
6-11	1181-0415-000	プレート	1	
6-12	H164-0106-016	ボルト	2	
6-13	A100-0106-080	ボルト	2	
6-14	A330-0100-600	チョウナット	2	
6-15	A100-0106-025	ボルト	2	
6-16	A300-0106-002	ナット	4	
6-17	A100-0106-050	ボルト	2	
6-18	A300-0106-002	ナット	2	
6-19	3663-8792-000	カバーオサエバネ	2	
6-20	1187-3821-001-1	スミトリフレーム	1	
6-21	1181-0422-000	プレート	2	
6-22	1181-0423-000	チョウセイボルト	2	
6-23	0520-0120-012	ワリピン	2	
6-24	1181-0425-000	スミトリバン	1	
6-25	1181-0426-000	レストンスポンジ	2	
6-26	1181-0427-000-1	シテンジク	1	
6-27	0742-0100-700	Eリング	2	
6-28	0350-0150-822	ワッシャ	1	
6-29	A330-0100-802	チョウナット	1	
6-30	1181-0428-000	ストッパジク	1	
6-31	0742-0100-700	Eリング	2	
6-32	3663-8792-000	カバーオサエバネ	2	
6-33	1181-0429-000	カラー	1	

6. チンアツロール・スミトリ関係



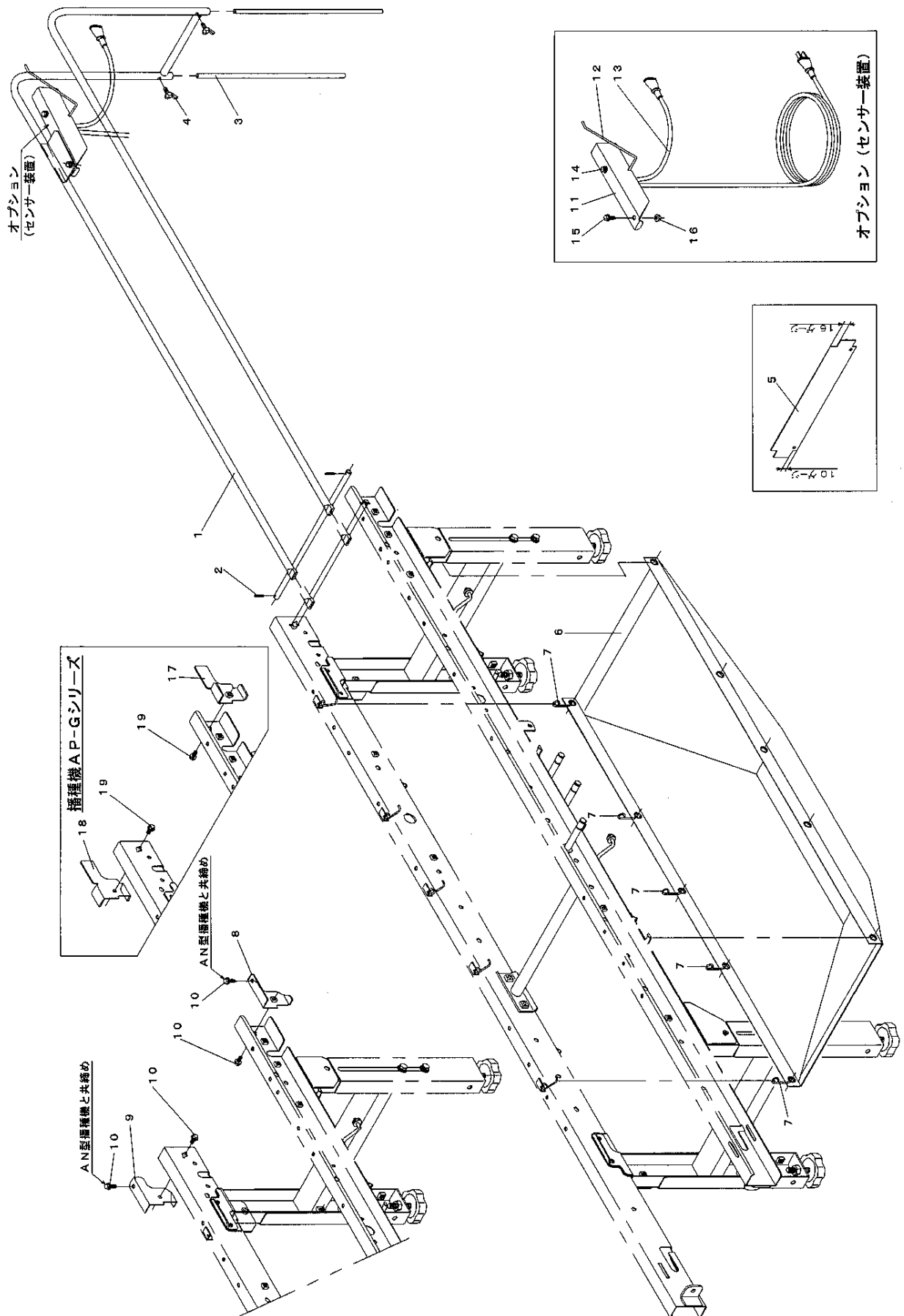
No	図面番号	名 称	数量	備 考
6-34	A110-0108-045	ボルト	1	
6-35	0350-0140-818	ワッシャ	1	
6-36	A351-0108-000	ロックナット	1	
6-37	1187-3824-001-1	スプロケット12	1	
6-38	A040-0106-012	ボルト 7T	1	
6-39	1187-3828-000-1	ローラフレーム	1	
6-40	1193-6621-000	オサエバネ	2	
6-41	0350-0140-818	ワッシャ	2	
6-42	1193-6528-000	スナップピン(8B)	2	
6-43	1193-6517-000	ローラ	2	
6-44	1187-3829-000	ローラカラー	2	
6-45	A252-0708-030	トラスコネジ	2	
6-46	0350-0140-818	ワッシャ	2	
6-47	A351-0108-001	ロックナット	2	
6-48	1193-6525-000	フック	1	
6-49	1187-3831-000	カウンタジクA	1	
6-50	1187-3833-000	スプロケット12-14	1	
6-51	MB12-10DU-000	ドライベアリング	2	
6-52	3864-4064-110	ザガネ	2	
6-53	0740-0001-200	Cリング	1	
6-54	H164-0106-016	ボルト	1	
6-55	1187-3835-000	カウンタジクB	1	
6-56	1187-2155-000	スプロケット11	1	
6-57	MB12-10DU-000	ドライベアリング	1	
6-58	3864-4064-110	ザガネ	2	
6-59	0740-0001-200	Cリング	2	
6-60	H164-0106-016	ボルト	2	
6-61	H164-0106-016	ボルト	4	
6-62	0870-9190-34A	チェーン34	1	
6-63	0870-9191-041	チェーン104	1	

7. ホツパ・カバー関係



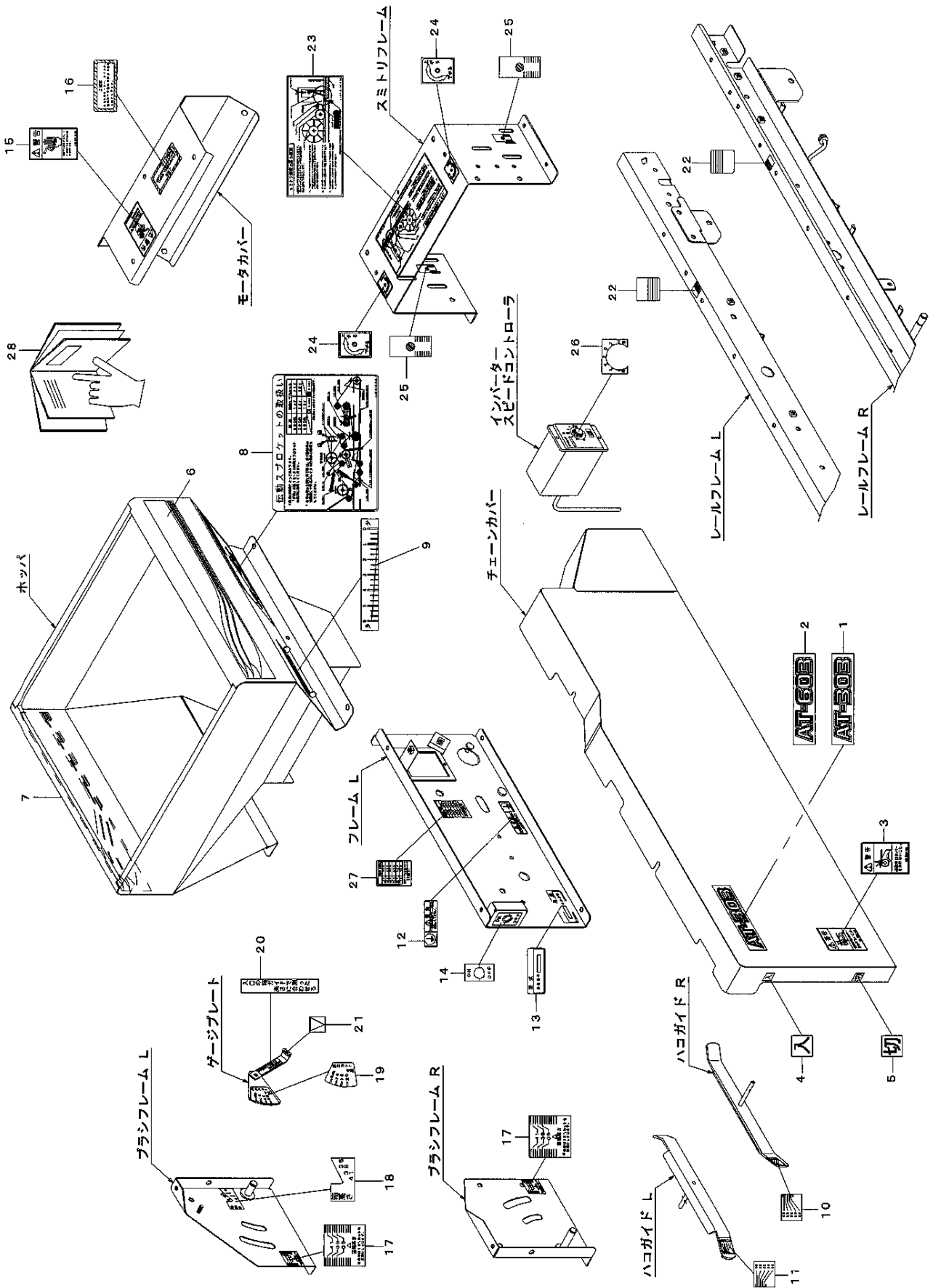
No	図面番号	名 称	数量	備 考
7-1	1187-3211-000	ホッパ	1	
7-2	H164-0106-016	ボルト	4	
7-3	1181-0506-000	ホッパガイド	1	
7-4	H164-0106-016	ボルト	2	
7-5	1187-3711-002-2	チェーンカバー	1	
7-6	N101-0106-020	ノブボルト (KG-Bクロ)	2	
7-7	1187-3713-001-1	サイドカバー	1	
7-8	H104-0106-016	ボルト	4	

8. フゾクヒン・オプション関係



No	図面番号	名称	数量	備考
8-1	1187-7111-001-1	サブレール	1	
8-2	0550-0003-016	スプリングピン	2	
8-3	1181-0712-000	チョウセイバー	2	
8-4	A140-0600-616	チョウボルト	2	
8-5	1181-0715-000	レベルゲージ	1	
8-6	1187-7121-000	ハイドウケ	1	
8-7	1187-7123-001-1	シートフック	5	
8-8	1187-7131-001-11	レールガイドR	1	播種機 ANシリーズにセット
8-9	1187-7132-001-11	レールガイドL	1	播種機 ANシリーズにセット
8-10	H164-0106-016	ボルト	4	
8-11	1187-7151-000	ブラケット	1	オプション
8-12	1192-3003-001-1	セイゲンスイッチ	1	オプション
8-13	1187-7161-000	マイクロスイッチASY	1	オプション
8-13-1	1192-3006-000	アクチュエータ	1	オプション
8-13-2	0350-0110-308	ロックワッシャ	2	オプション
8-13-3	A300-0103-001	ロッククナット	2	オプション
8-13-4	A242-0103-020	ナベコネジ	2	オプション
8-13-5	A300-0103-002	ナット	4	オプション
8-13-6	1190-0611-000	プッシュマウントタイ	1	オプション
8-13-7	1187-7163-000	パイプ	1	オプション
8-13-8	E310-0126-100	インシュロックタイ	1	オプション
8-14	H104-0106-012	ボルト	1	オプション
8-15	H164-0106-016	ボルト	1	オプション
8-16	F300-0106-001	Fナット	1	オプション
8-17	1187-7141-001-1	レールガイドR	1	播種機AP-Gシリーズにセット
8-18	1187-7142-001-1	レールガイドL	1	播種機AP-Gシリーズにセット
8-19	H164-0106-016	ボルト	2	

9. マーク・トリセツ関係



No	図面番号	名 称	数量	備 考
9-1	1187-8121-002-2	カタシキマーク 3	1	AT-303 型
9-2	1187-8125-002-2	カタシキマーク 6	1	AT-603 型
9-3	560-3310-100	ケイコクステッカー (ベルト)	1	
9-4	1181-0861-000	イリマーク	1	
9-5	1181-0862-000	キリマーク	1	
9-6	1187-8131-000	ラインマーク R	1	
9-7	1187-8132-000	ラインマーク L	1	
9-8	1187-8135-002-2	デンドウマーク	1	
9-9	1187-8137-000	メモリマーク	1	
9-10	1187-8141-000	メモリマーク R	1	
9-11	1187-8145-000	メモリマーク L	1	
9-12	1136-6001-000	アースマーク	1	
9-13	1260-8105-000	ネームプレート	1	
9-14	1024-4192-000	オンオフマーク	1	
9-15	965-7710-100	ケイコクステッカー (カンデン)	1	
9-16	1136-6002-000	チュウイマーク (ミズ)	1	
9-17	1187-8149-000	メモリマーク 6	2	
9-18	1187-8151-000	タカサアワセマーク	1	
9-19	1187-8155-001-1	タカサアワセマーク 2	1	
9-20	1187-8157-000	トリアツカイマーク	1	
9-21	1187-8158-000	ヤジルシマーク	1	
9-22	1192-8578-000	ハコガイドマーク	2	
9-23	1187-8163-000	トリアツカイマーク	1	
9-24	1181-0867-000	ハウコウマーク	2	
9-25	1181-0858-000	メモリマーク 4	2	
9-26	1181-0866-000	チョウセイマーク	1	AT-603 のみ使用
9-27	1187-8161-001-1	リストマーク	1	AT-603 のみ使用
9-28	1187-8181-002-2	トリアツカイセツメイショ	1	

1187 8181 002 2

2011年10月 四版