

'95

# 日立 機入土床 機種播列整

## 純正部品表

AP-G23	'95型	AP-35	'95型
AP-G23F	'95型	AP-35F	'95型
AP-G23T	'95型	AP-35T	'95型
AP-G43	'95型	AP-43F	'95型
AP-G200F	'95型	GF23	'95型
AP-G300F	'95型	GF35	'95型
AP-G400	'95型	GF35-1	'95型
AP-G400F	'94型	GF200	'95型

# 目 次

1. 搬送レール関係 .....	1
(AP-G23, AP-G23F)	
2. 搬送レール関係 .....	5
(AP-G23T)	
3. 搬送レール関係 .....	11
(AP-G35, AP-G43, AP-G35F, AP-G43F)	
4. 搬送レール関係 .....	17
(AP-G35T)	
5. 床土装置関係 .....	23
(AP-G23T)	
6. 床土装置関係 .....	27
(AP-G35T)	
7. 均平装置関係 .....	33
(AP-G23T, AP-G35T)	
8. 播種装置関係 .....	35
(AP-G23, AP-G23F, AP-G23T, AP-G35, AP-G35F, AP-G35T, AP-G43, AP-G43F)	
9. 覆土灌水装置関係 .....	39
(AP-G23, AP-G23F, AP-G23T)	
10. 覆土灌水装置関係 .....	45
(AP-G35, AP-G35F, AP-G35T, AP-G43, AP-G43F)	
11. 搬送レール関係 .....	51
(AP-G200F)	
12. 搬送レール関係 .....	55
(AP-G300F, AP-G400F, AP-G400)	
13. 播種装置関係 .....	59
(AP-G200F, AP-G300F, AP-G400F, AP-G400)	
14. 覆土灌水装置関係 .....	63
(AP-G200F)	
15. 覆土灌水装置関係 .....	67
(AP-G300F, AP-G400F, AP-G400)	
16. 電装関係 .....	73
(AP-G200F, AP-G300F, AP-G400F, AP-G400)	
17. マーク関係 .....	75
(AP-G23, AP-G23F, AP-G23T, AP-G35, AP-G35F, AP-G35T, AP-G43, AP-G43F, AP-G200F, AP-G300F, AP-G400F, AP-G400, GF23, GF200, GF35, GF35-1)	
18. マーク関係 .....	79
(AP-G200F, AP-G300F, AP-G400F, AP-G400, GF200)	
19. 床土装置(アタッチメント)関係 .....	81
(GF200)	
20. 床土装置(アタッチメント)関係 .....	85
(AP-G23F, AP-G35F, AP-G43F, AP-G200F, AP-G300F, AP-G400F, GF23, GF35, GF35-1)	
21. アタッチメント関係 .....	89
(AP-G23, AP-G23F, AP-G23T, AP-G35, AP-G35F, AP-G35T, AP-G43, AP-G43F, AP-G200F, AP-G300F, AP-G400F, AP-G400)	

# ご注文について

1. 部品ご注文の際は必ず下記要領をお願いします。

形式	品番	品名	数量
例 AP-G23	24143-1111-2	レールヒダリ	1

2. ご注文の部品は原則として、誤送以外の返品は認めません。

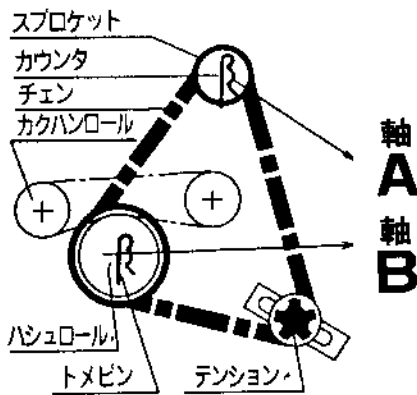
3. 部品は必ず 純正部品をご利用下さい。

4. 需要期には注文が殺到しますので、早目に部品の準備をお願いします。

仕様		形式	SP-G23	SP-G23F	SP-G23T	SP-G35	SP-G35F	SP-G35T	SP-G43	SP-G43F	SP-G200F	SP-G300F	SP-G400F	SP-G400	GF23 GF200	GF35 GF35-1
大 き さ	全長 mm		2,940	←	3,510	3,390	←	4,170	3,590	←	2,940	3,590	←	←		
	全幅 mm		560	←	←	←	←	←	←	←	←	←	←	←		
	全高 mm		910	1,083	←	910	1,083	←	910	1,083	←	←	←	910		
総重量 kg		64	73	91	72	83	105	73	84	77	88	89	78			
ホ ッ パ 容 量	床土 ℓ		—	50	←	—	65	←	—	65	50	65	←	—		
	播種 ℓ		30	←	←	←	←	←	←	←	←	←	←	←		
	覆土 ℓ		35	←	←	40	←	←	←	←	35	40	←	←		
能力枚/毎時		200	←	←	300	←	←	400	←	200	300	400	←			
播種量 g		80~190	←	←	←	←	←	←	←	50~(条4倍) 50~250	←	←	←			
床土方式		—	コンベア ベルト(ミニ)	←	—	コンベア ベルト	←	—	コンベア ベルト	コンベア ベルト(ミニ)	コンベア ベルト	←	←			
灌水方式		1条散水 1速	←	←	1条散水 2速	←	←	←	←	1条散水 1速	1条散水 2速	←	←			
播種方式		グラウンド ロール	←	←	←	←	←	←	←	グラウンド ロール (56列) 1変向き	←	←	←			
覆土方式		コンベア ベルト(ミニ)	←	←	コンベア ベルト	←	←	←	←	コンベア ベルト(ミニ)	コンベア ベルト	←	←			
動力		AC100V 40W 1/65	←	←	AC100V 50W 1/45	←	AC100V 50W 1/45 ☆	AC100V 85W 1/36	←	AC100V 25W1/65 45W1/75 15W1/5	AC100V 40W1/45 70W1/50 15W1/5	AC100V 65W1/36 90W1/50 15W1/5	←			
標 準 装 備	オート センサ	○	○	○	○	○	○	○	○	○	○	○	○	○		
	DP50	—	—	—	○	○	○	○	○	○	○	○	○	○		
	キャスト	○	○	○	○	○	○	○	○	○	○	○	○	○		
DP50 : 薬液ポンプ			☆ : 銘柄指定			● : MUX 可変速モータ										

# 播種量調節の仕方

- 播種量を決めます。表によりスプロケットが決まります。
- テンションを緩めます。止メピンを外します。
- スプロケットを軸A、軸Bに掛けます。
- チェンを張りテンションを固定します。
- 下表は、標準装備の替スプロケットとアタッチメント（別途購入部品）の替スプロケットの組合せによる播種量を表わします。（播種量は目安です）

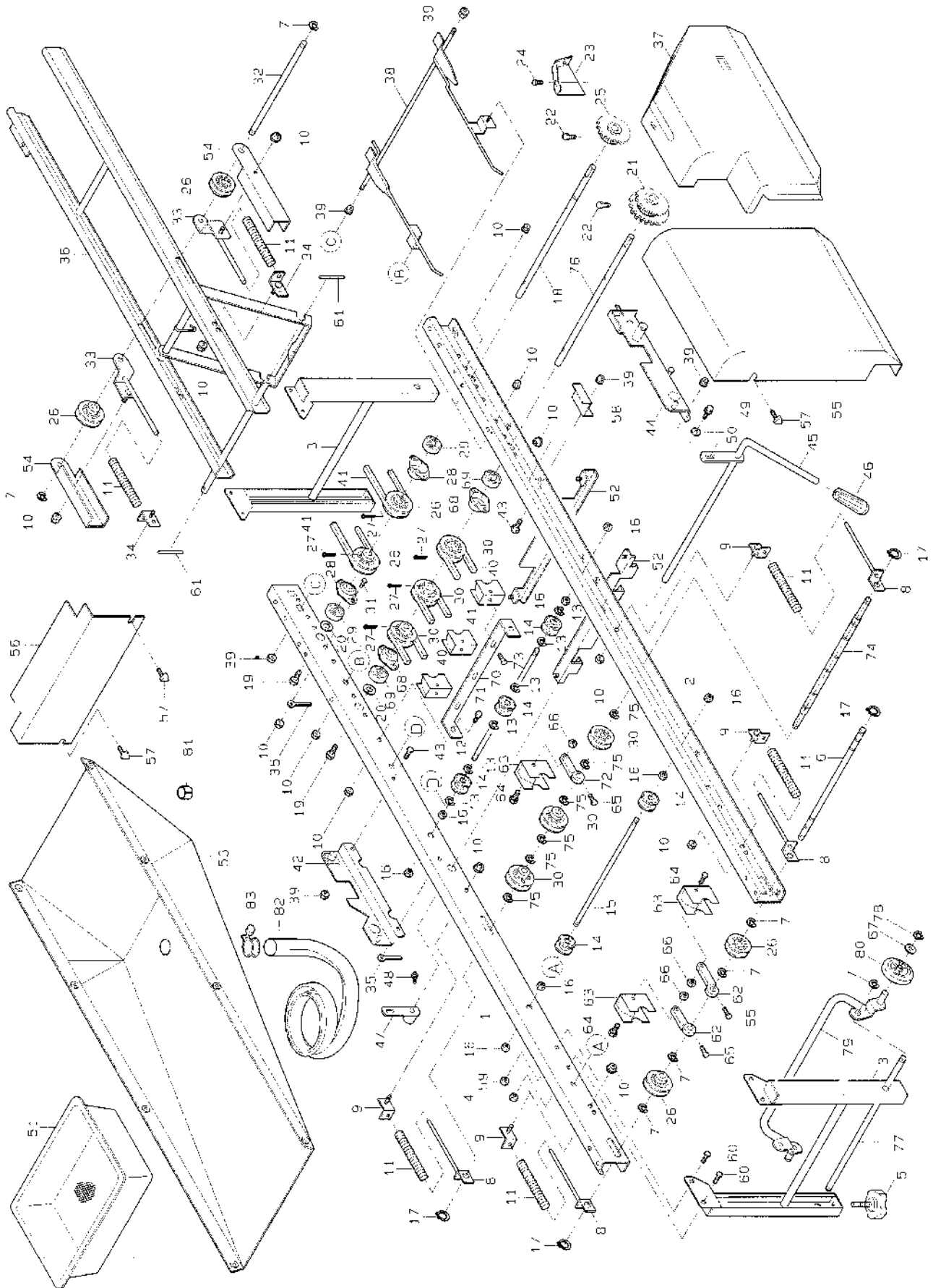


は標準装備替スプロケットを示す 15T 19T  
 17T 24T  
 はアタッチメント（別途購入）スプロケット 12T 26T 17T  
 20T

SP - G23 . SP - G23F . SP - G23T  
 SP - G35 . SP - G35F . SP - G35T . SP - G43 . SP - G43F

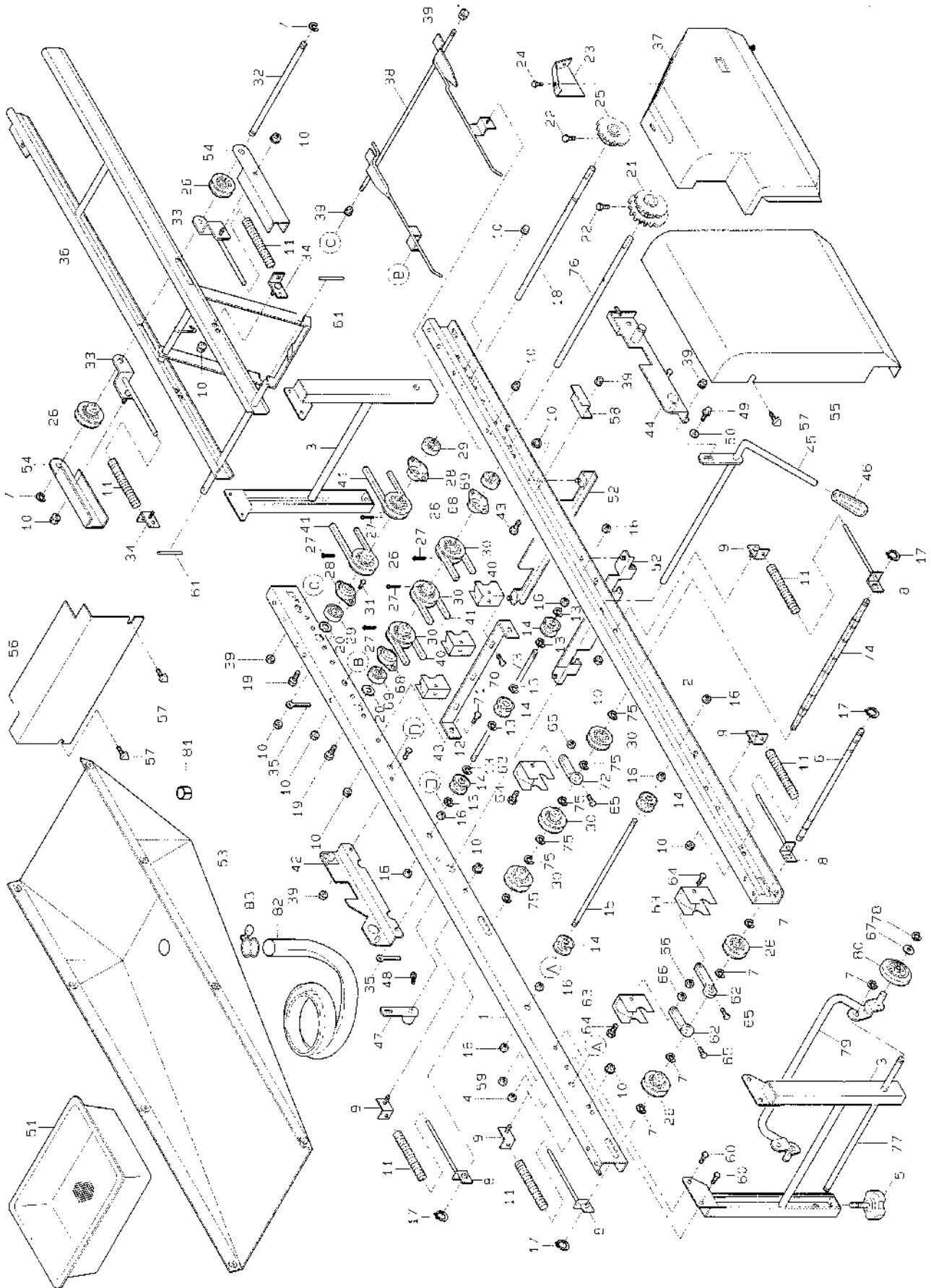
軸A	スプロケット																
	12	15	15	17	15	17	17	19	20	19	20	24	24	20	26	24	
軸B	スプロケット																
	26	26	24	24	19	19	17	17	17	15	15	17	15	12	15	12	
播種量 (催芽粒)	g	60	70	80	90	100	110	120	130	140	150	160	170	190	200	210	240
	cc	90	105	120	135	150	165	180	195	210	225	240	255	285	300	310	360
	合	0.50	0.58	0.67	0.75	0.83	0.92	1.00	1.08	1.17	1.25	1.33	1.42	1.58	1.67	1.73	2.00

# 1. 搬送レール関係 (AP-G23, AP-G23F)



図番	品番	品名	数量		備考
			G23	G23F	
1	24143-1111-2	レール ヒタリ		1	
2	24143-1112-2	レール ミキ		1	
3	24145-1117-1	レール スタント		2	
4	02024-50060	サラザ ナット		4	M 6
5	24059-1124-2	アシヤスト ノブ 45		4	
6	24145-1211-2	ハンソウ シク 1		1	
7	04613-50100	E リンク		8	E - 1 0
8	24145-1171-2	テンション フレート 1		4	
9	24020-1172-1	テンション フレート 2		4	
10	02024-50060	サラザ ナット		2 4	M 6
11	24020-1176-2	テンション ナット		6	
12	24145-1141-1	ハンソウ ロール シク 3		2	
13	04613-50060	E リンク		1 2	E - 6
14	24031-1131-2	ハンソウ ロラ		1 0	
15	24031-1129-1	ハンソウ ロール シク 2		2	
16	02113-50080	ナット		1 6	M 8
17	04612-10120	シクヨウ トメ		4	S - 1 2
18	24020-1127-1	ハンソウ シク 3		1	
19	01020-50612	SW ホール		2	M 6 × 1 2
20	24020-1159-1	スラスト シム		2	
21	24143-1133-1	スロケット 22-22, S15		1	2 2 T - 2 2 T
22	01250-50612	シユウシ アナツキ ロック ホール		2	M 6 × 1 2
23	24115-6129-1	カク - 4 ホシヨ	1		
24	03054-50612	シユウシ アナツキ ナハ コネシ	2		M 6 × 1 2
25	24151-1126-1	スロケット 23		1	2 3 T
26	24020-1129-1	ハンソウ フーリ		6	
27	05511-50330	ワリピン		5	φ 3 × 3 0
28	24020-1131-2	ハアリンク ケース		2	
29	08121-06201	ホール ハアリンク		2	6 2 0 1 D D
30	24001-1123-4	フーリ 12		6	
31	01152-50616	ホール		8	M 6 × 1 6
32	24020-1128-2	ハンソウ シク 4		1	
33	24020-1173-3	テンション フレート 3		2	
34	24020-1174-1	テンション フレート 4		2	
35	56367-6123-1	ホース オサエ		2	
36	24143-1151-1	ホシヨ レール		1	
37	24143-6114-1	カク - 4		1	
38	24143-1157-1	ハコケ		1	
39	02024-50080	サラザ ナット		9	M 8
40	07510-00115	フイ ホール		2	A - 1 1 5
41	07510-00060	フイ ホール		3	A - 6 0
42	24145-2272-1	ホール タイ ウケ 1		1	
43	01152-50816	ホール		5	M 8 × 1 6
44	24145-2273-1	ホール タイ ウケ 2		1	
45	24030-2274-1	ソフト アーム 1		1	
46	56511-3516-1	ニキリ 12-26		1	
47	24030-2275-1	ソフト アーム 2		1	

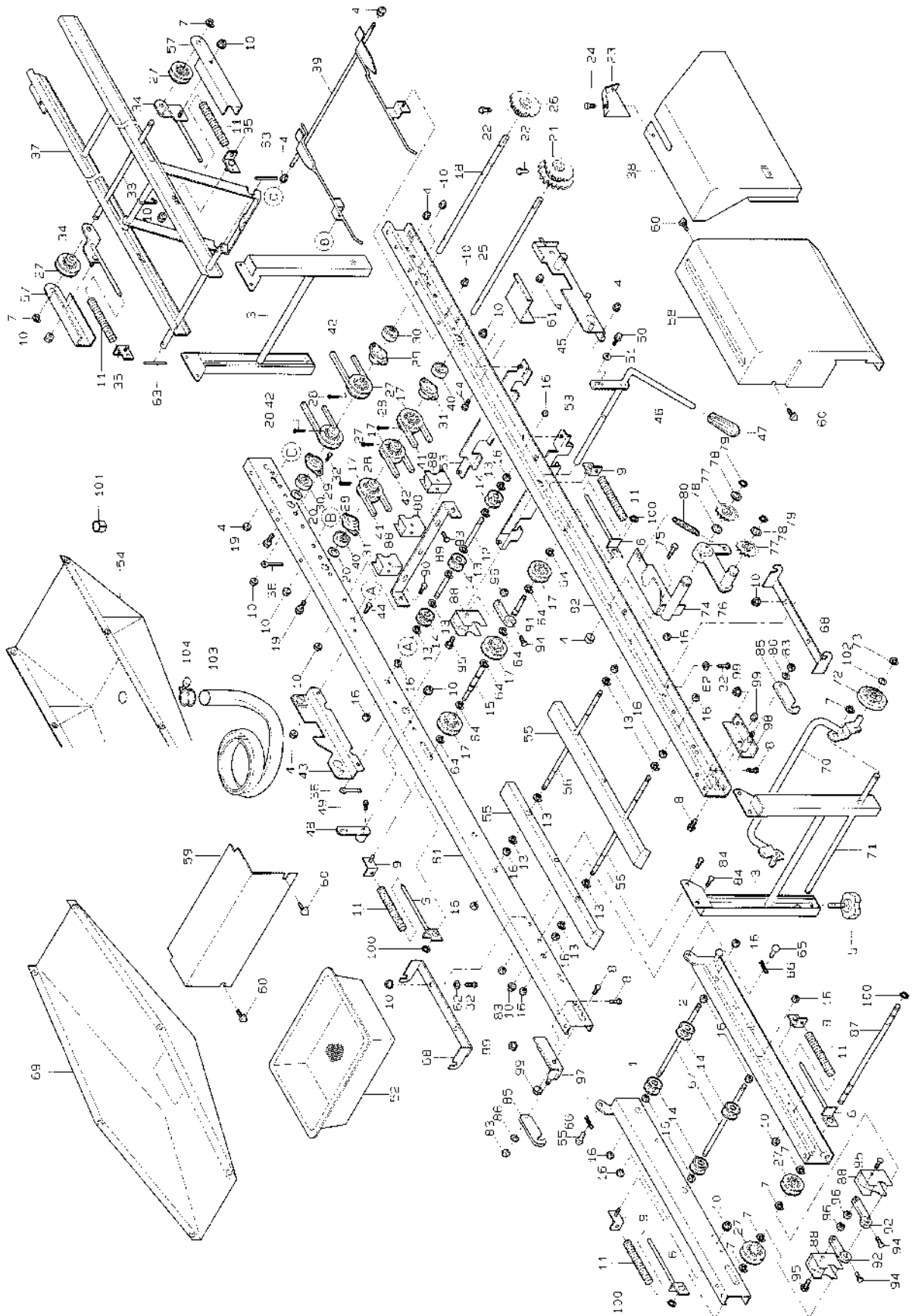
# 1. 搬送レール関係 (AP-G23, AP-G23F)



図番	品番	品名	数量		備考
			G23	G23F	
48	01152-50816	ホルト	2		M8×16 (7T)
49	01020-51025	SW ホルト	2		M10×25
50	04013-50100	ヒラサカネ	2		M10
51	24059-2311-2	ミミケ	1		
52	24145-2313-1	ミミケ レール 1	2		
53	24020-4211-5	ハイス ウケ	1		
54	24020-6125-1	ホルト カハ-	2		
55	24145-6112-1	カハ- 2	1		
56	24058-6113-3	カハ- 3	1		
57	01406-50612	ノブホルト (KTB 2)	3		M6×12
58	24143-6121-1	カハ- 4 トメカナク	1		
59	02505-50060	タフロック ナット	4		M6
60	01020-50616	SW ホルト	8		M6×16
61	05411-00420	スパリング ピン	2		φ4×20
62	24145-1286-1	スクレール ウケ 2	2		
63	24145-1281-1	ハンソウ フーリ スクレール	6		
64	01152-50635	ホルト	3		M6×35
65	01020-50625	SW ホルト	3		M6×25
66	02023-50060	SW ナット	3		M6
67	04013-50100	ヒラサカネ	2		M10
68	24030-1131-1	ハアリング ケース	2		
69	08141-06202	ホール ハアリング	2		6202DD
70	24145-1283-1	スクレール トメタ	1		
71	01152-50612	ホルト	2		M6×12
72	24145-1285-1	スクレール ウケ 1	1		φ15
73	01020-50620	SW ホルト	6		M6×20
74	24145-1216-2	ハンソウ シック 6	1		
75	04613-50120	E リンク	6		E-12
76	24145-1214-1	ハンソウ シック 4	1		
	24115-9120-2	キヤスター アッパ	1		7.67,77~80
77	24059-9118-2	シャシク シテン	1		
78	04613-50080	E リンク	2		E-8
79	24115-9121-1	シャシク	1		
80	24115-9117-1	シャリン	2		
81	24145-4529-1	ハイス フック 2	1		
82	24020-4525-1	ハイス ホース	1		
83	24020-4527-1	ホース ハント	1		

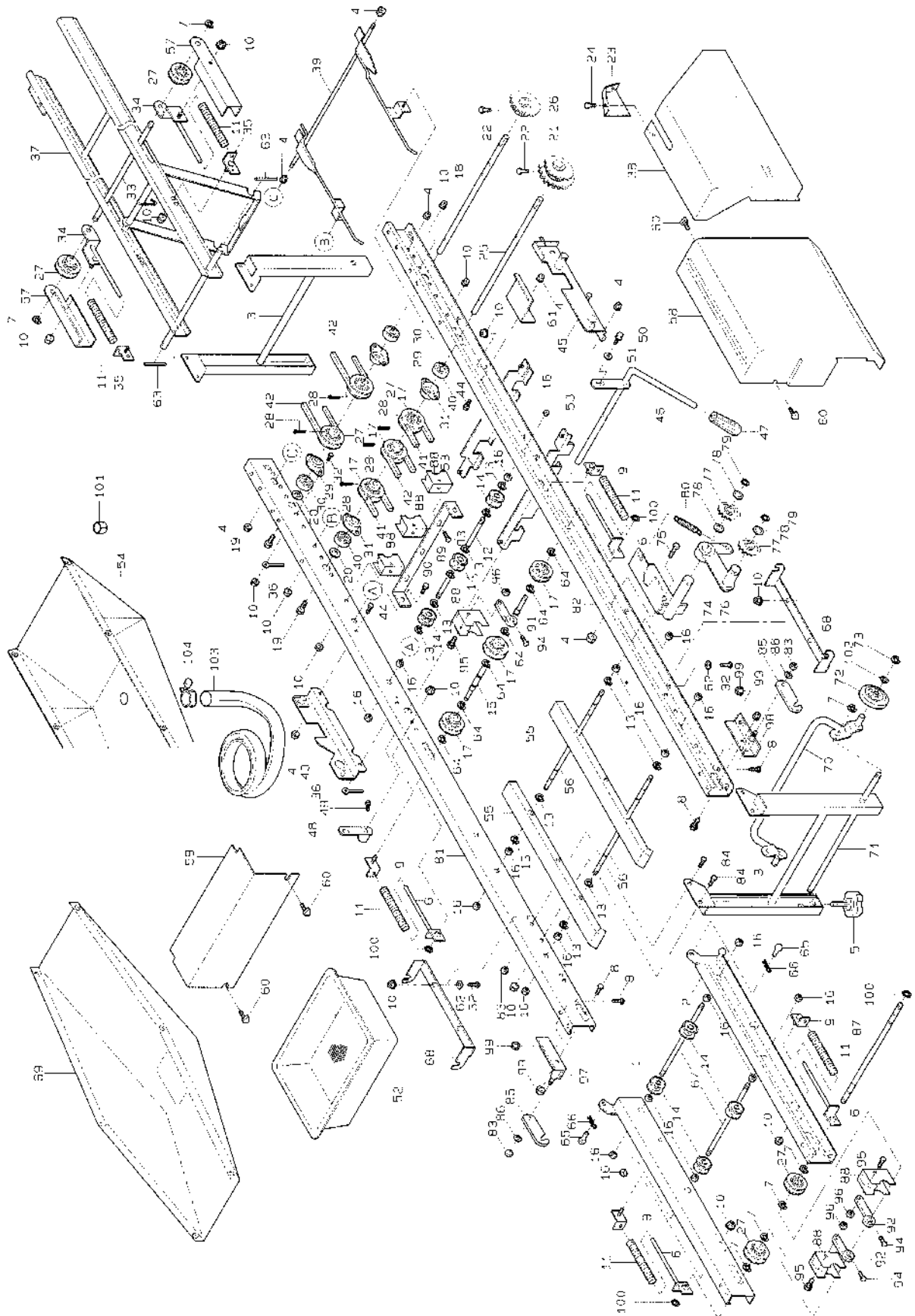


## 2. 搬送レール関係 (AP-G23T)



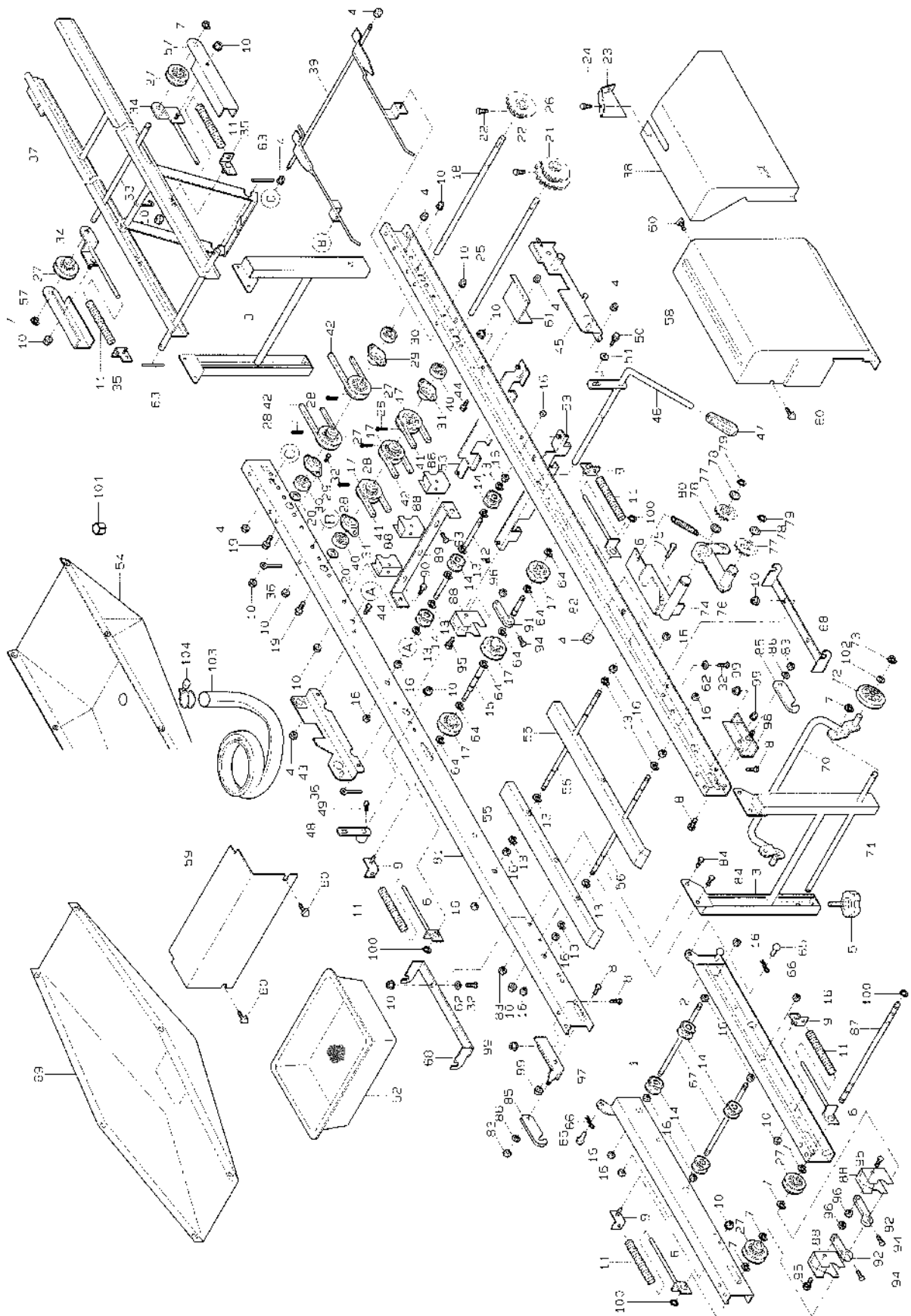
図番	品番	品名	数量		備考
				G23T	
1	24145-1111-1	レール 1 ヒタリ	1		
2	24145-1112-1	レール 1 ミキ	1		
3	24145-1117-1	レール スタント	2		
4	02024-50080	サラザ ナット	9		M 8
5	24059-1124-2	アシヤスト ノブ 45	4		
6	24145-1171-2	テンション フレート 1	4		
7	04613-50100	E リンク	10		E - 10
8	01152-50820	ホルト	4		M 8 × 20
9	24020-1172-1	テンション フレート 2	4		
10	02024-50060	サラザ ナット	26		M 6
11	24020-1176-2	テンション ハネ	6		
12	24145-1141-1	ハンソウ ロール シック 3	2		
13	04613-50060	E リンク	20		E - 6
14	24031-1131-2	ハンソウ ローラ	10		
15	24145-1216-2	ハンソウ シック 6	1		
16	02113-50080	ナット	24		M 8
17	24001-1123-4	フーリ 12	6		
18	24020-1127-1	ハンソウ シック 3	1		
19	01020-50612	SW ホルト	2		M 6 × 12
20	24020-1159-1	スラスト シム	2		
21	24143-1133-1	スロケット 22-22, S15	1		22T - 22T
22	01250-50612	シュウシ アナサキ ロック ホルト	2		M 6 × 12
23	24115-6129-1	カバー 4 ホシヨ	1		
24	03054-50612	シュウシ アナサキ ナハコネジ	2		M 6 × 12
25	24145-1214-1	ハンソウ シック 4	1		M 8 × 55
26	24151-1126-1	スロケット 23	1		23T
27	24020-1129-1	ハンソウ フーリ	6		
28	05511-50330	ワリピン	5		φ 3 × 30
29	24020-1131-2	A アリンク ケース	2		
30	08141-06201	ホール A アリンク	2		6201DD
31	24030-1131-1	A アリンク ケース	2		M 6 × 12
32	01152-50616	ホルト	8		M 6 × 16
33	24020-1128-2	ハンソウ シック 4	1		
34	24020-1173-3	テンション フレート 3	2		
35	24020-1174-1	テンション フレート 4	2		
36	56367-6123-1	ホース オサエ	2		
37	24143-1151-1	ホシヨ レール	1		
38	24143-6114-1	カバー 4	1		
39	24143-1157-1	ハコウケ	1		
40	08141-06202	ホール A アリンク	2		6202DD
41	07510-00155	フイ ホルト	2		A - 155
42	07510-00060	フイ ホルト	3		A - 60
43	24145-2272-1	ホッパ タイウケ 1	1		
44	01152-50816	ホルト	5		M 8 × 16
45	24145-2273-1	ホッパ タイウケ 2	1		
46	24030-2274-1	シフト アーム 1	1		
47	56511-3516-1	ニキリ 12-26	1		

## 2. 搬送レール関係 (AP-G23T)



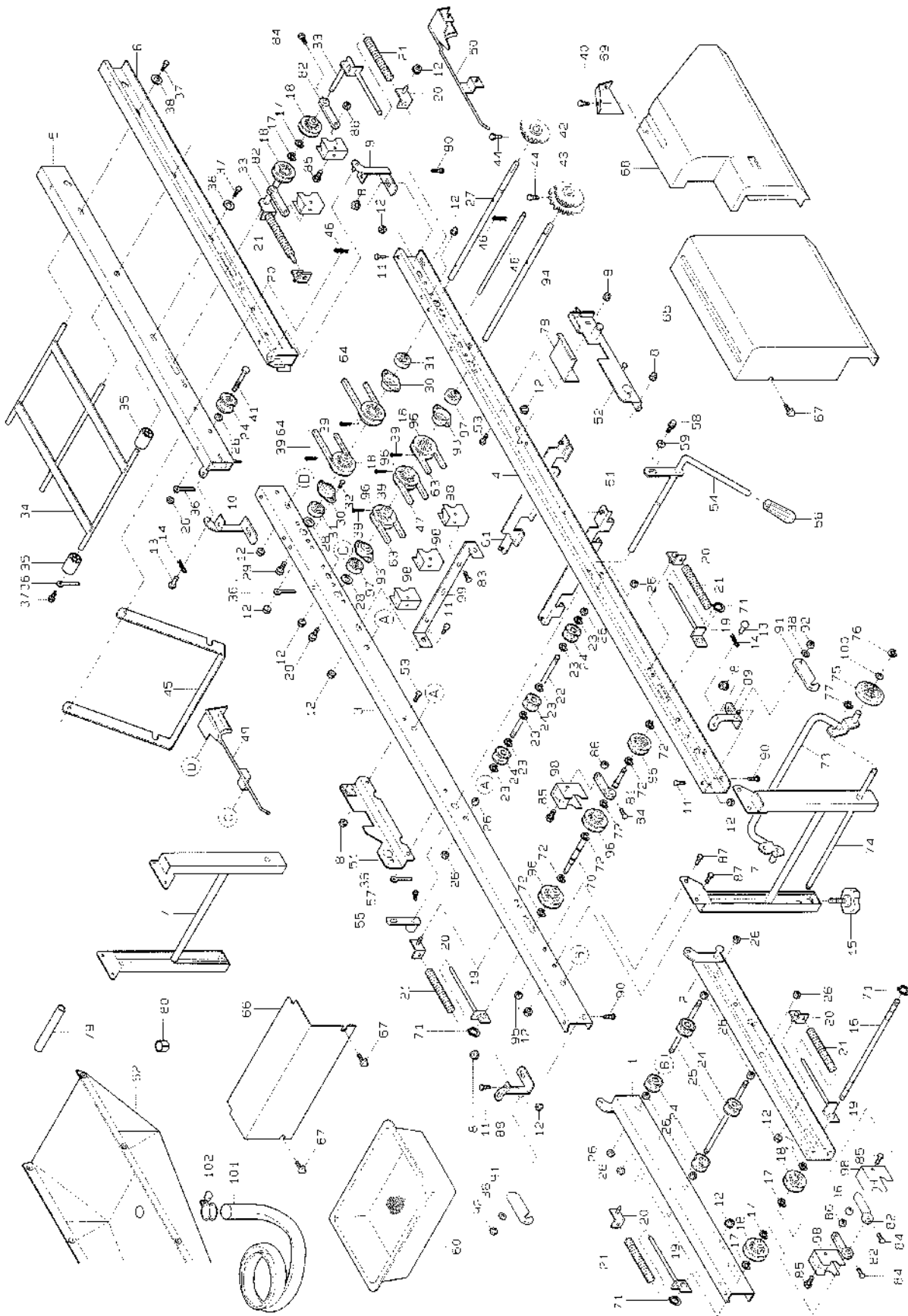
図番	品番	品名	数量		備考
				G23T	
48	24030-2275-1	ソフトアーム 2	1		
49	01152-50816	ホルト	2		M 8 × 1 6 ( 7 T )
50	01020-51025	SW ホルト	2		M 1 0 × 2 5
51	04013-50100	ヒラ サカネ	2		M 1 0
52	24059-2311-2	モミウケ	1		
53	24145-2313-1	モミウケ レール 1	2		
54	24720-4211-2	ハイス ウケ	1		
55	24724-1191-1	ホルト ウケ	2		
56	24734-1192-1	ホルト ウケ シック 1	2		
57	24020-6125-1	ホルト カハ-	2		
58	24734-6112-1	カハ- 2	1		
59	24058-6113-3	カハ- 3	1		
60	01406-50612	ノブ ホルト(KTB 2)	3		M 6 × 1 2
61	24143-6121-1	カハ- 4 トメカナク	1		
62	04013-50060	ヒラ サカネ	2		M 6 × 1 8 × t 1.2
63	05411-00420	スプリング ピン	2		φ 4 × 2 0
64	04613-50120	E リンク	6		E - 1 2
65	24111-1185-1	シテン ピン 10-18	2		
66	05515-50100	トメピン (A 形)	2		R - 1 0 A
67	24031-1129-1	ハンソウ ロール シック 2	2		
68	24724-3514-1	ハイトウケ カナク	2		
69	24724-3511-1	ハイトウケ	1		
	24115-9120-2	キヤスター アッパ	1		7,70~73,102
70	24115-9121-1	シャシク	1		
71	24059-9118-2	シャシク シテン	1		
72	24115-9117-1	シャリン	2		
73	04613-50080	E リンク	2		E - 8
74	24724-7247-1	テンション シテン	1		
75	01152-50812	ホルト	1		M 8 × 1 2
76	24722-7241-1	テンション アーム 5	1		
77	24030-2241-1	テンション スプリング T11	2		
78	53022-4483-1	テンション フォーリ サカネ	3		
79	04612-10150	シクヨウ トメリ	2		S - 1 5
80	24068-3241-1	テンション ハネ 1	1		
81	24724-1111-2	レール ヒタリ	1		
82	24724-1112-2	レール ミキ	1		
83	02505-50060	タフロック ナット	6		M 6
84	01020-50616	SW ホルト	8		M 6 × 1 6
85	24145-1125-1	フォウハン ホシヨ カナク	2		
86	04013-50060	ヒラ サカネ	2		M 6
87	24145-1211-2	ハンソウ シック 1	1		
88	24145-1281-1	ハンソウ フォーリ スクレール	6		
89	24145-1283-1	スクレール トメイタ	1		
90	01152-50612	ホルト	2		M 6 × 1 2
91	24145-1285-1	スクレール ウケ 1	1		
92	24145-1286-1	スクレール ウケ 2	2		
93	01020-50620	SW ホルト	6		M 6 × 2 0

## 2. 搬送レール関係 (AP-G23T)





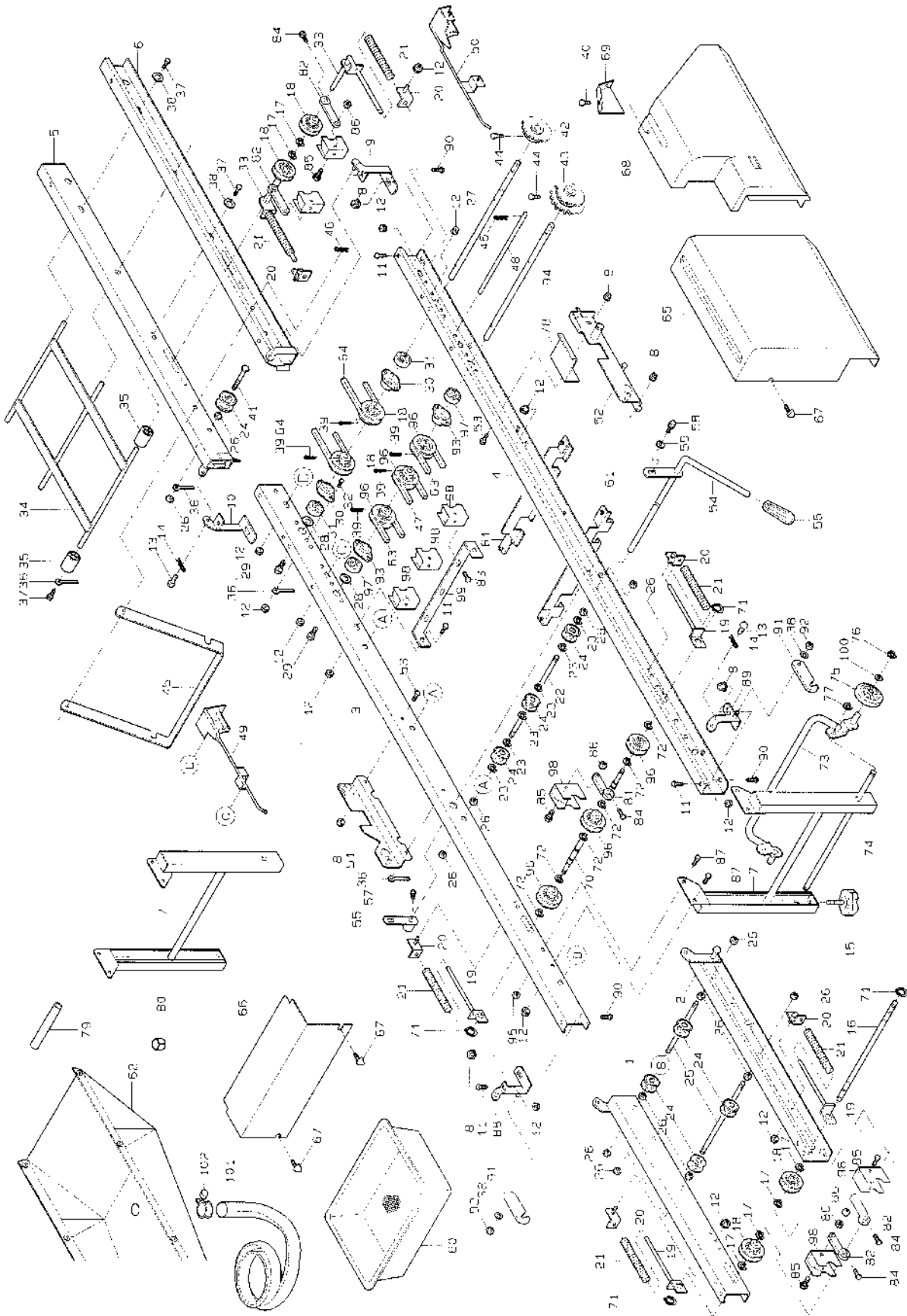
### 3. 搬送レール関係 (AP-G35, AP-G43, AP-G35F, AP-G43F)



図番	品番	品名	数量				備考
			G		G		
			35	43	35F	43F	
1	24145-1111-1	レール 1 ヒタリ		1			
2	24145-1112-1	レール 1 ミキ		1			
3	24145-1113-1	レール 2 ヒタリ		1			
4	24145-1114-1	レール 2 ミキ		1			
5	24145-1115-1	レール 3 ヒタリ		1			
6	24145-1116-1	レール 3 ミキ		1			
7	24145-1117-1	レール スタント		2			
8	02024-50080	サラザナット		8		M 8	
9	24111-1181-1	チョウパン 1		1			
10	24111-1182-1	チョウパン 2		1			
11	01152-50612	ホルト		6		M 6 × 1 2	
12	02024-50060	サラザナット		3 2		M 6	
13	05151-51018	ピン 10-18-13		2			
14	05515-50100	トメピン ( A 形 )		2		R - 1 0 A	
15	24059-1124-2	アジャスタ ノブ 45		4			
16	24145-1211-2	ハンソウ シェク 1		1			
17	04613-50100	E リンク		6		E - 1 0	
18	24020-1129-1	ハンソウ フォーリ		6			
19	24145-1171-2	テンション フレート 1		4			
20	24020-1172-1	テンション フレート 2		6			
21	24020-1176-2	テンション リネ		6			
22	24145-1411-1	ハンソウ ロー シェク 3		3			
23	04613-50060	E リンク		1 8		E - 6	
24	24031-1131-2	ハンソウ ロー		1 7			
25	24031-1129-1	ハンソウ ロー シェク 2		3			
26	02113-50080	ナット		2 8		M 8	
27	24020-1127-1	ハンソウ シェク 3		1			
28	24020-1159-1	スラスト シム		2			
29	01020-50612	SW ホルト		2		M 6 × 1 2	
30	24020-1131-2	ハリアリング ケース		2			
31	08141-06201	ホルム ハリアリング		2		6 2 0 1 D D	
32	01152-50616	ホルト		8		M 6 × 1 6	
33	24145-1175-1	テンション フレート 5		2			
34	24059-1121-2	レール 3 ツナキ		1			
35	24059-1122-1	ロー 30-11-40		6			
36	56367-6123-1	ホース オグエ		4			
37	01020-50816	SW ホルト		4		M 8 × 1 6	
38	04013-50080	ヒラ サカガネ		6		M 8	
39	05511-50330	ワリ ピン		5		3 × 3 0	
40	03054-50612	シユウシ アナツキ ナハコネシ	2		-	M 6 × 1 2	
41	01152-50855	ロツカク ホルト		2		M 8 × 5 5	
42	24115-1132-1	スプOCKET 13-S12		1		1 3 T	
43	24145-1133-1	スプOCKET 12-22-S15	1	-	1	1 2 T - 2 2 T ( 軸 φ 1 2 用 )	
	24147-1133-1	スプOCKET 12-20-S15	-	1	-	1 2 T - 2 0 T ( 軸 φ 1 2 用 )	
44	01250-50612	シユウシ アナツキ ロツカク ホルト		2		M 6 × 1 2	
45	24145-1123-1	ステー		1			
46	05515-50060	トメピン ( A 形 )		4		R - 6 A	

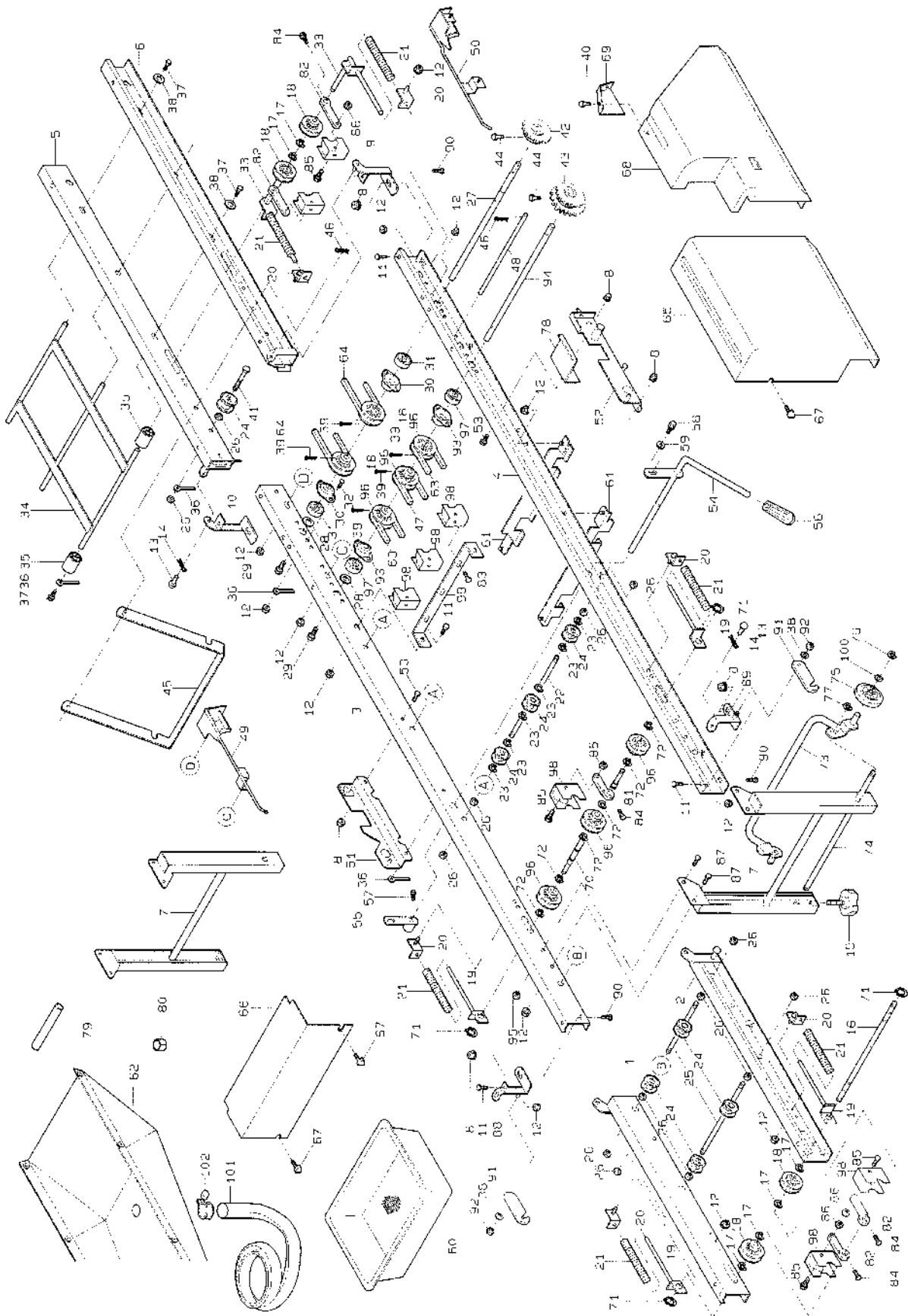


### 3. 搬送レール関係 (AP-G35, AP-G43, AP-G35F, AP-G43F)



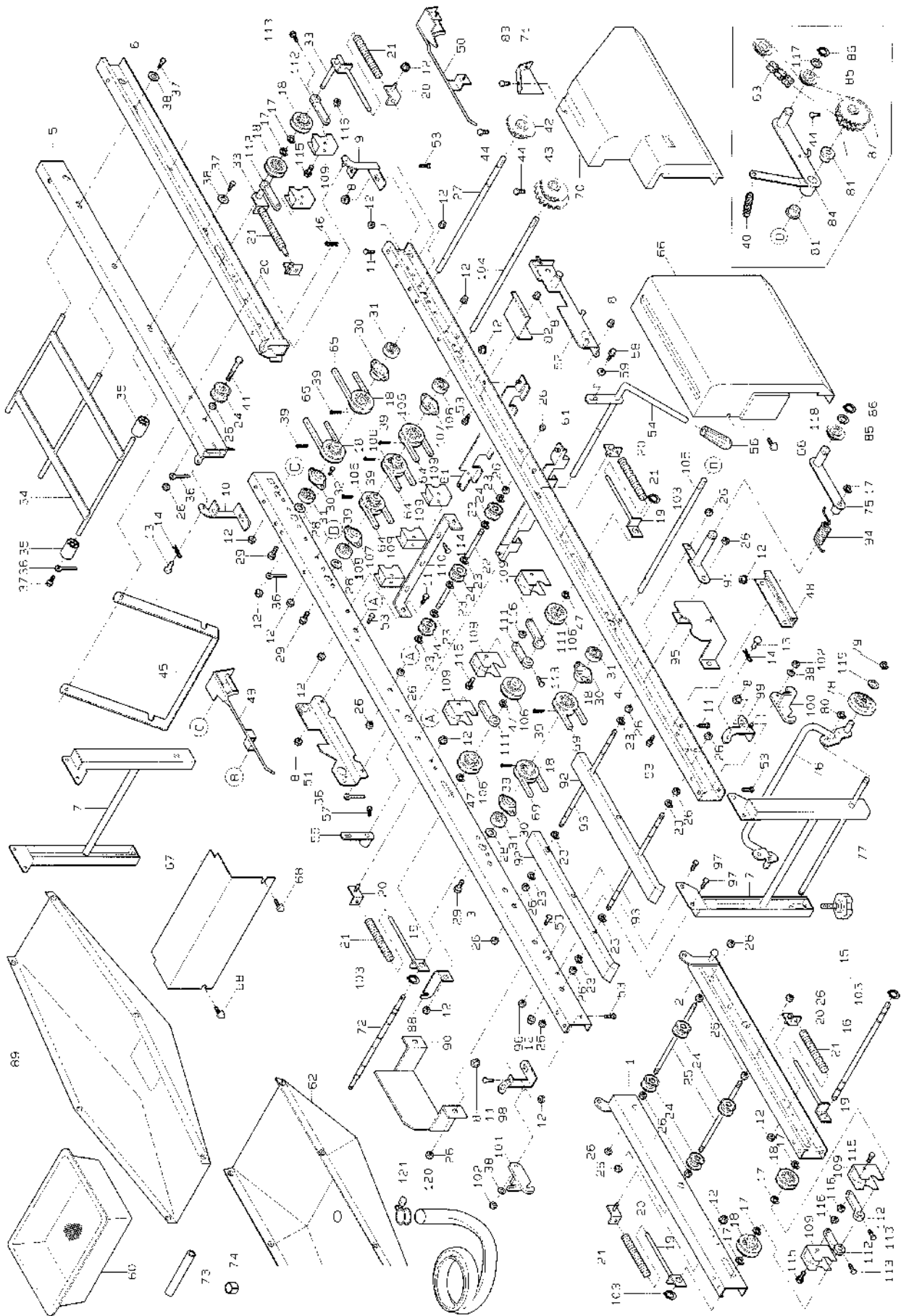
図番	品番	品名	数量				備考
			G 35	G 43	G 35F	G 43F	
47	07510-00090	フイナルト		1			A-90
48	24111-1137-1	ナルトトメ		1			
49	24145-1157-1	ハコウケヒタリ		1			
50	24145-1158-1	ハコウケミキ		1			
51	24145-2272-1	ホッパルタイウケ1		1			
52	24145-2273-1	ホッパルタイウケ2		1			
53	01152-50816	ホルト		4			M8×16
54	24030-2274-1	ソフトアーム1		1			
55	24030-2275-1	ソフトアーム2		1			
56	56511-3516-1	ニキリ12-26		1			
57	01155-50816	ホルト		2			M8×16 (7T)
58	01020-51025	SWホルト		2			M10×25
59	04013-50100	ヒョウサカネ		2			M10
60	24059-2311-2	Eミウケ		1			
61	24145-2313-1	Eミウケレール1		2			
62	24145-4511-1	ハイスウケ		1			
63	07510-00155	フイナルト		2			A-155
64	07510-00048	フイナルト		2			A-48
65	24145-6112-1	加片-2		1			
66	24058-6113-3	加片-3		1			
67	01406-50612	ノブホルト(KTB2)		4			M6×12
68	24146-6114-1	加片-4		1			
69	24173-6129-2	加片-4ホシヨ	1		-		
70	24145-1216-2	ハンソウジク6		1			
71	04612-10120	シクヨウトワ		4			S-12
72	04613-50120	Eリンク		6			E-12
	24115-9120-2	キャスターアッシ		1			73~77,100
73	24115-9121-1	シャシク		1			
74	24059-9118-2	シャシクシテン		1			
75	24115-9117-1	シャリン		2			
76	04613-50080	Eリンク		2			E-8
77	04613-50100	Eリンク		2			E-10
78	24143-6121-1	加片-4トメカナク		1			
79	24145-4528-1	ハイスワソク1		1			
80	24145-4529-1	ハイスワソク2		1			
81	24145-1285-1	スクレーパウケ1		1			
82	24145-1286-1	スクレーパウケ2		4			
83	01020-50620	SWホルト		6			M6×20
84	01022-50625	SWホルト		5			M6×25
85	01052-50635	ホルト		5			M6×35
86	02023-50060	SWナット		5			M6
87	01020-50616	SWホルト		8			M6×16
88	24145-1183-1	チヨウハン3		1			
89	24145-1184-1	チヨウハン4		1			
90	01152-50816	ホルト		4			M8×16
91	24145-1125-1	チヨウハンホシヨカナク		2			
92	02505-50080	タワソクナット		2			M8

### 3. 搬送レール関係 (AP-G35, AP-G43, AP-G35F, AP-G43F)



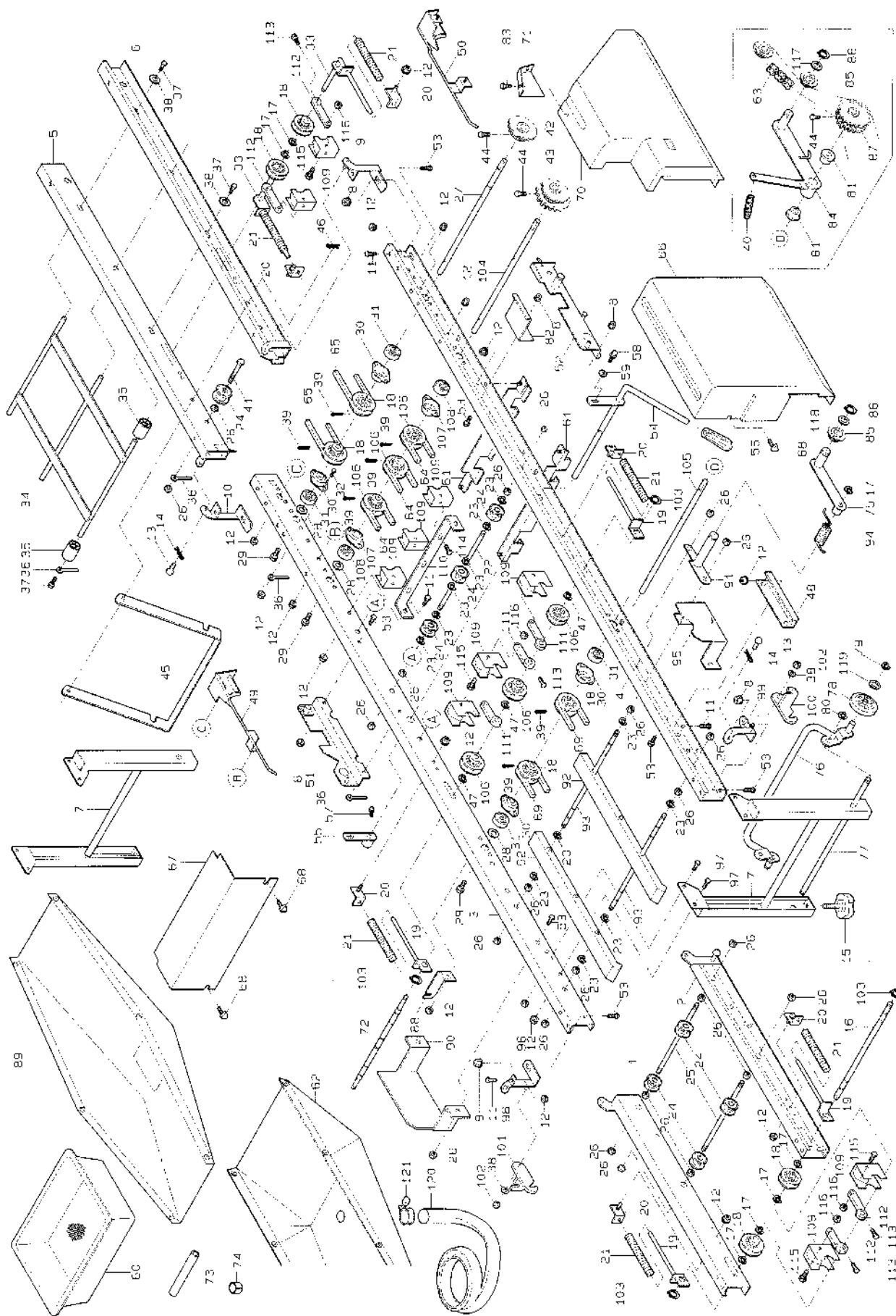


# 4. 搬送レール関係 (AP-G35T)



図番	品番	品名	数量		備考
				G35T	
1	24145-1111-1	レール 1 ヒタリ		1	
2	24145-1112-1	レール 1 ミキ		1	
3	24734-1113-1	レール 2 ヒタリ		1	
4	24734-1114-1	レール 2 ミキ		1	
5	24145-1115-1	レール 3 ヒタリ		1	
6	24145-1116-1	レール 3 ミキ		1	
7	24145-1117-1	レール スタント		2	
8	02024-50080	サラサナット		10	M8
9	24111-1181-1	チョウハン 1		1	
10	24111-1182-1	チョウハン 2		1	
11	01152-50612	ホルト		10	M6×12
12	02024-50060	サラサナット		40	M6
13	05151-51018	シテン ピン 10-18		2	
14	05515-50100	トメピン (A形)		2	R-10A
15	24059-1124-2	アジャスト ノブ 45		4	
16	24145-1211-2	ハンソウ シック 1		1	
17	04613-50100	E リンク		7	E-10
18	24020-1129-1	ハンソウ フーリ		8	
19	24145-1171-2	テンション フレート 1		4	
20	24020-1172-1	テンション フレート 2		6	
21	24020-1176-2	テンション ハネ		6	
22	24145-1141-1	ハンソウ ロール シック 3		3	
23	04613-50060	E リンク		26	E-6
24	24031-1131-2	ハンソウ ロラ		15	
25	24031-1129-1	ハンソウ ロール シック 2		2	
26	02113-50080	ナット		32	M8
27	24020-1127-1	ハンソウ シック 3		1	
28	24020-1159-1	スラスト シム		3	
29	01020-50612	SW ホルト		3	M6×12
30	24020-1131-2	ヘアリング ケース		4	
31	08141-06201	ホルルヘアリング		4	6201DD
32	01152-50616	ホルト		12	M6×16
33	24145-1175-1	テンション フレート 5		2	
34	24059-1121-2	レール 3 ツナキ		1	
35	24059-1122-1	ロラ 30-11-40		6	
36	56367-6123-1	ホース オサエ		4	
37	01020-50816	SW ホルト		4	M8×16
38	04013-50080	ヒラサカネ		6	M8
39	05511-50330	ワリピン		7	3×30
40	24732-1237-1	アム ハネ		1	
41	01152-50855	ロッカホルト		2	M8×55
42	24115-1132-1	スプリケット 13-S12		1	13T
43	24145-1133-1	スプリケット 12-22-S15		1	12T-22T
44	01250-50612	シユウシ アナキ ロッカホルト		3	M6×12
45	24145-1123-1	入テ		1	
46	05515-50060	トメピン (A形)		2	R-6A
47	04613-50120	E リンク		3	E-12

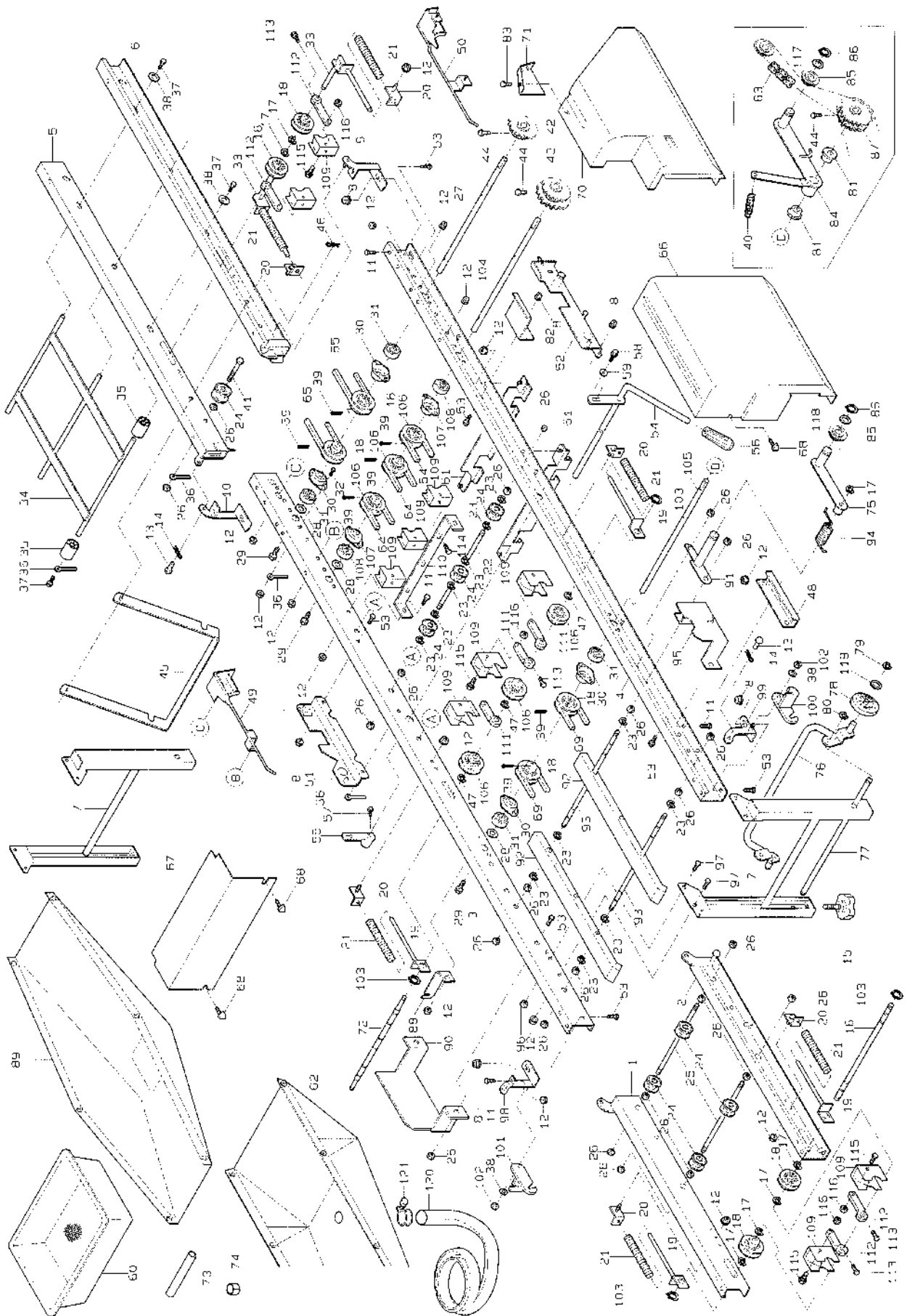
# 4. 搬送レール関係 (AP-G35T)



図番	品番	品名	数量		備考
				G35T	
48	24734-1156-1	レール 赤キヨウ	2		
49	24145-1157-1	ハコウケ ヒタリ	1		
50	24145-1158-1	ハコウケ ミキ	1		
51	24145-2272-1	ホッパダイ ウケ 1	1		
52	24145-2273-1	ホッパダイ ウケ 2	1		
53	01152-50816	ホルト	10		M8×16
54	24030-2274-1	シフト アーム 1	1		
55	24030-2275-1	シフト アーム 2	1		
56	56511-3518-1	ニキリ 12-26	1		
57	01152-50816	ホルト	2		M8×16 (7T)
58	01020-51025	SW ホルト	2		M10×25
59	04013-50100	ヒラ サカネ	2		M10
60	24059-2311-2	モミウケ	1		
61	24145-2313-1	モミウケ レール 1	2		
62	24734-4511-1	ハイスイ ウケ	1		
63	07604-10820	チェーン	1		82L
64	07510-00090	フイ ハルト	3		A-90
65	07510-00048	フイ ハルト	2		A-48
66	24734-6112-1	カハ- 2	1		
67	24058-6113-3	カハ- 3	1		
68	01406-50612	ノブ ホルト (KT82)	4		M6×12
69	07510-00110	フイ ハルト	2		A-110
70	24146-6114-1	カハ- 4	1		
71	24173-6129-2	カハ- 4 赤キヨ	1		
72	24145-1216-2	ハンソウ シック 6	1		
73	24145-4528-1	ハイスイ フック 1	1		
74	24145-4529-1	ハイスイ フック 2	1		
75	24831-1186-1	テンション アーム 2	1		
	24115-9120-2	キャスター アッシ	1		76~80,119
76	24115-9121-1	シャック	1		
77	24059-9118-2	シャック シテン	1		
78	24115-9117-1	シャリン	2		
79	04613-50080	E リンク	2		E-8
80	04613-50100	E リンク	2		E-10
81	24760-1231-1	フック 26-19-12-10	2		
82	24115-6121-3	カハ- 4 トメカナク	1		
83	03054-50612	シユウシ アナツキ ナハコネシ	2		M6×12
84	24732-1235-1	ハンソウ テンション アーム	1		
85	24030-2241-1	テンション スポケット T11	2		
86	04612-10150	シックヨリ トメ	2		S-15
87	24732-1126-1	スポケット 23-23	1		23T-23T
88	24831-3515-1	ハイト ウケ カナク 2	1		
89	24831-3511-1	ハイト ウケ	1		
90	24734-7175-1	ヒサン カイト 1	1		
91	24732-1236-1	アーム シテン	1		
92	24831-1121-1	ハルト ウケ	2		
93	24734-1192-1	ハルト ウケ シック 1	2		

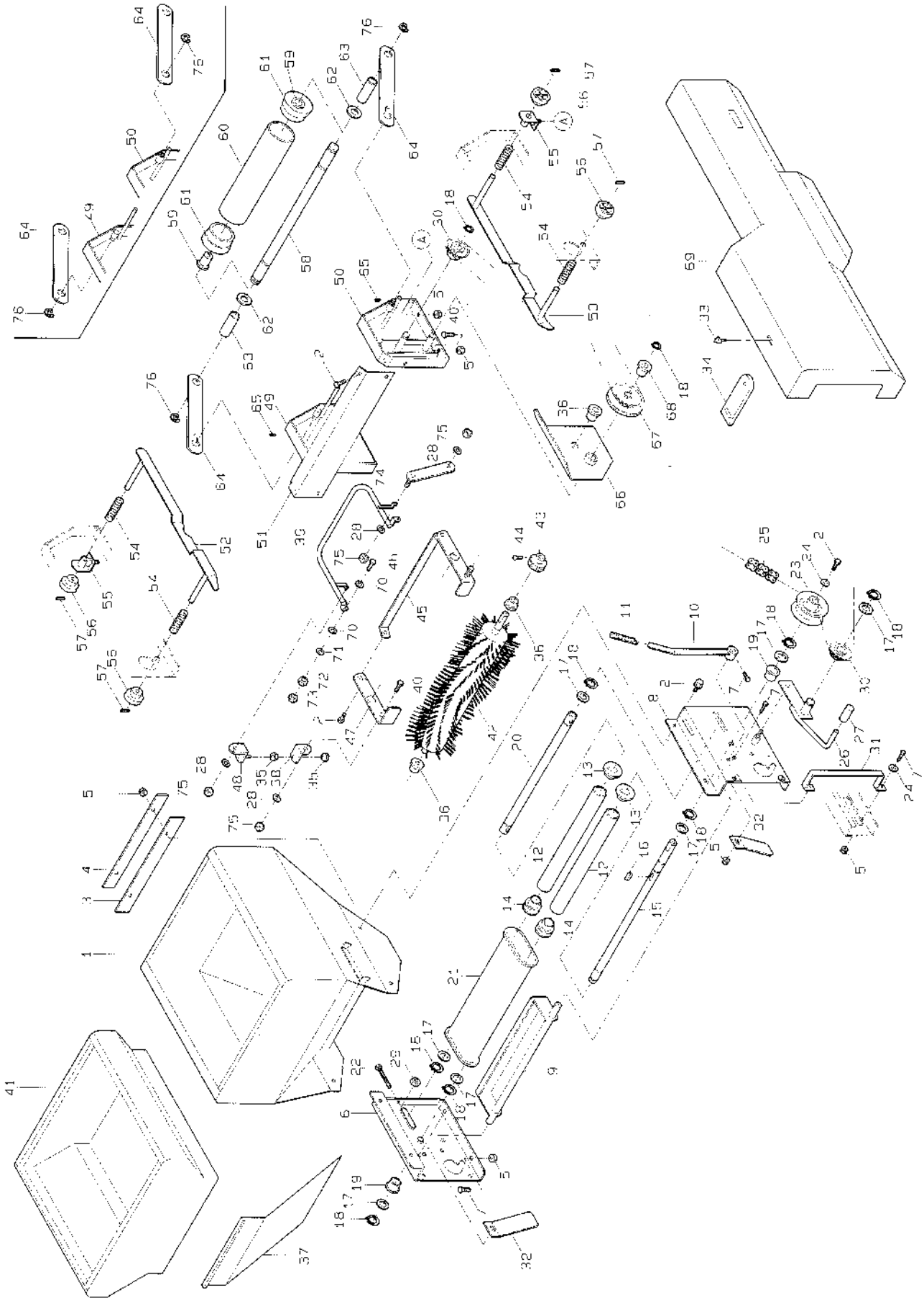


# 4. 搬送レール関係 (AP-G35T)



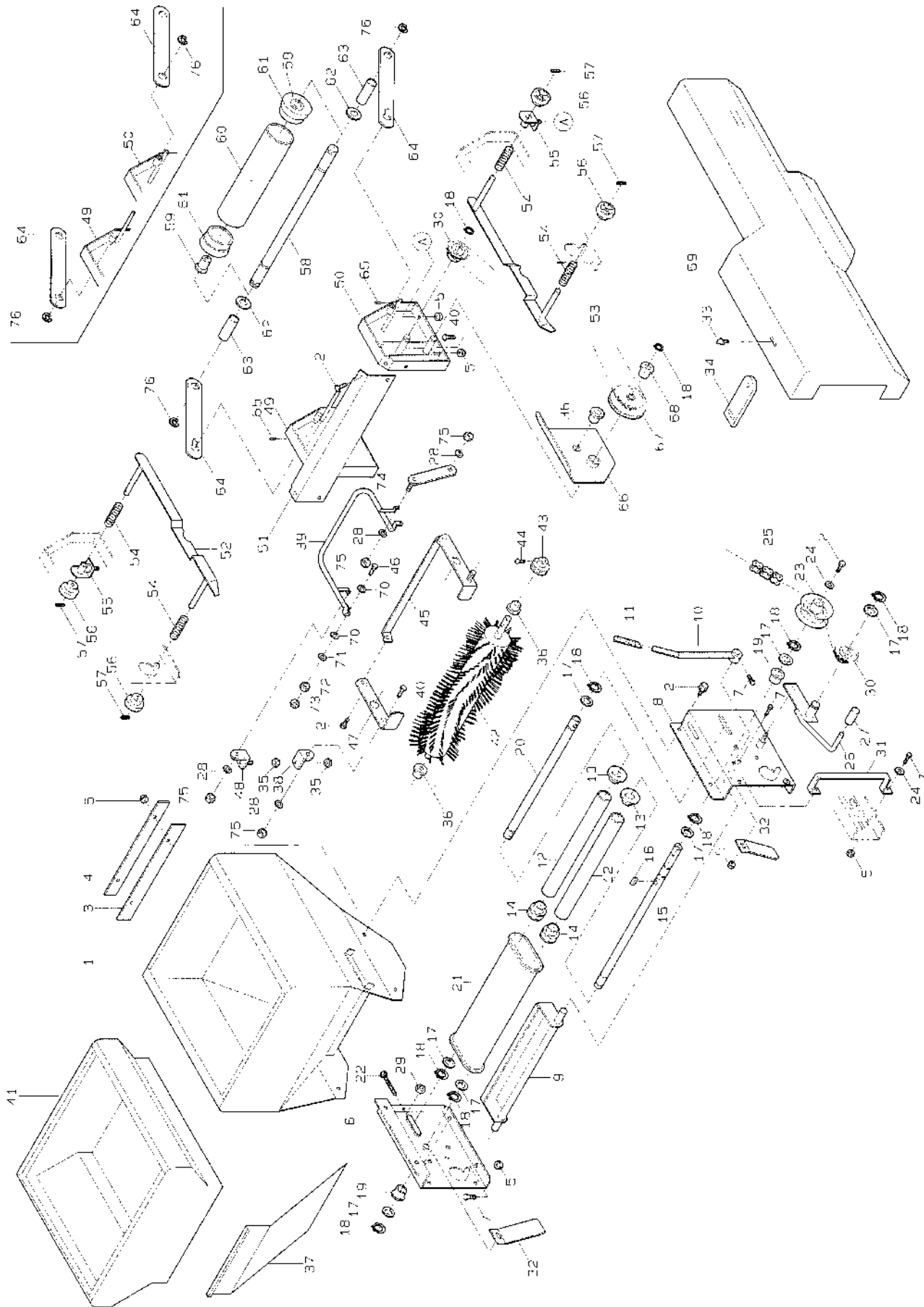


# 5. 床土装置関係 (AP-G23T)



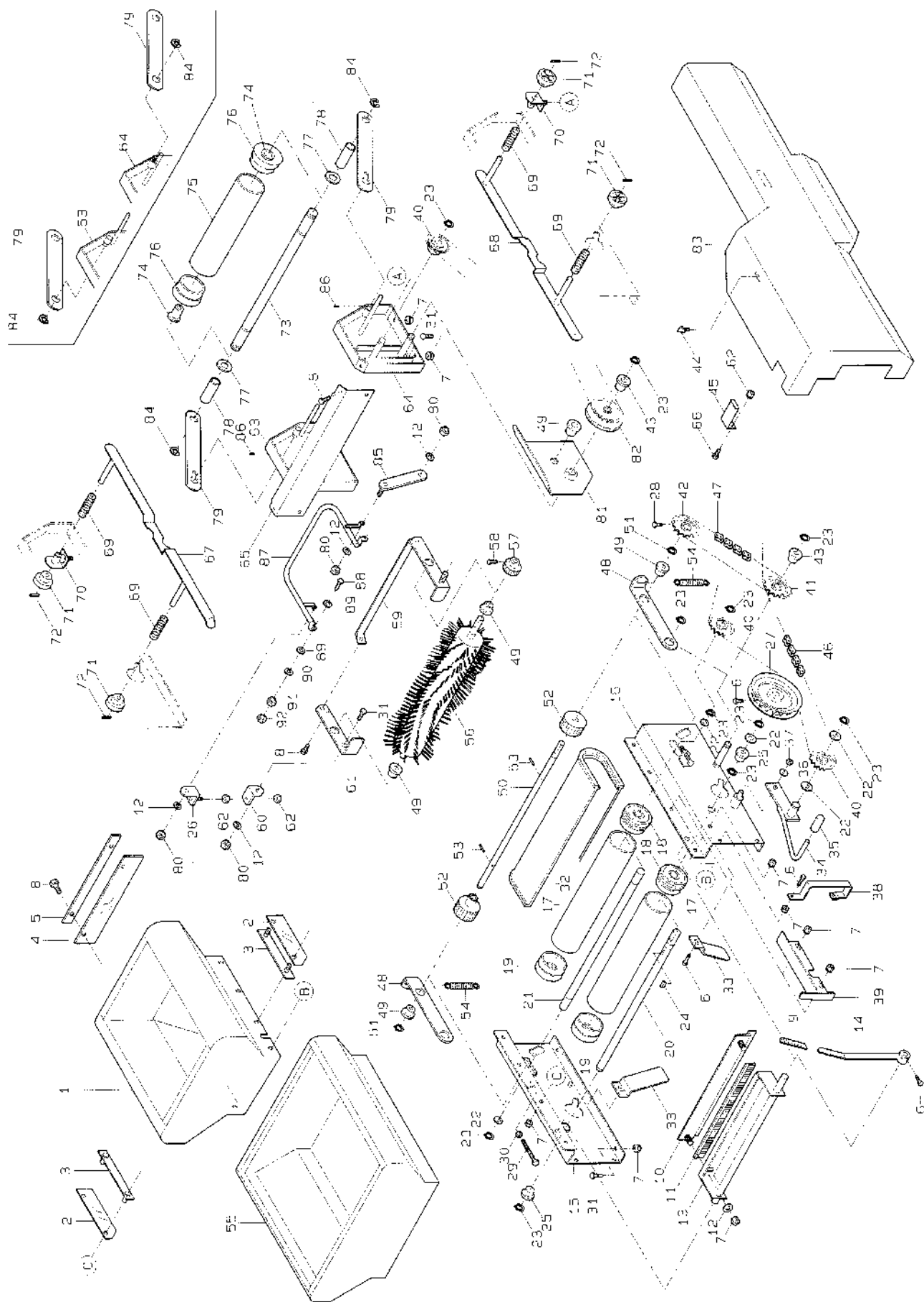
図番	品番	品名	数量		備考
				G23T	
1	24724-7111-1	トコヅチ ホット	1		
2	01020-50612	SW ホルト	6		M 6 × 1 2
3	24020-3112-1	フクト ヌノ	1		
4	24020-3113-1	ヌノ オサエ	1		
5	02024-50060	サラサ ナット	1 5		M 6
6	24722-7211-1	トコヅチ ホット ダイ 1	1		
7	01152-50612	ホルト	7		M 6 × 1 2
8	24722-7212-1	トコヅチ ホット ダイ 2	1		
9	24722-7233-1	トコヅチ シャツタ	1		
10	24030-3228-1	フクト フラシ ア-ム	1		
11	24051-2133-2	ア-ム キャップ	1		
	24020-3260-1	フクト 0-ラ アツシ	2		12~14
12	24020-3115-2	フクト 0-ラ	2		
13	24020-3116-2	フクト 0-ラ フラシ	2		
14	24020-3117-2	フクト 0-ラ フラシ 2	2		
15	24722-7218-1	トコヅチ コンパア シク 1	1		
16	05712-00515	フェイス キー	1		5 × 5 × 1 5 (両丸)
17	53022-4483-1	テンション プ-リ サカネ	7		
18	04612-10150	シクヨウ トメウ	9		S - 1 5
19	24058-2223-1	フッシュ	2		
20	24722-7219-1	トコヅチ コンパア シク 2	1		
21	24020-3229-3	コンパア ホルト ミニ	1		
22	01052-50650	ホルト	2		M 6 × 5 0
23	24058-2243-3	リンク スプ ロケット 12	1		
24	04015-50060	モクサイヨウ マルサカネ	2		6 × 1 8 × t 1. 6
25	07604-11680	チェン 410-168	1		1 6 8 L
26	24722-7223-1	クラッチ レバー	1		
27	53424-4365-1	レバー キャップ	1		
28	04013-50060	ヒラ サカネ	4		M 6
29	02013-50060	ナット	2		M 6
30	24030-2241-1	テンション スプ ロケット T11	2		
31	24724-7221-1	クラッチ カイト	1		
32	24722-7231-1	トコヅチ カイト	2		
33	01406-50612	ノブ ホルト (KT B2)	1		M 6 × 1 2
34	24724-6177-1	カバ- トメカマク 3	1		
35	02113-50080	ナット	2		M 8
36	53322-2746-1	ア-ム 2 フッシュ	3		
37	24722-3363-1	シクリ イタ 2	1		
38	24144-3353-1	アシヤスト ヒ-ス 2	1		
39	24144-3332-1	チヨウセツ レバー	1		
40	01152-50616	ホルト	5		M 6 × 1 6
41	24804-9312-1	ホシヨ ホット 2	1		
42	24722-7511-1	カイトン イントウ フラシ	1		
43	24086-3356-1	20T カウンタ キヤ	1		
44	03054-50512	シユウシ アナツキ ナハコネシ	1		M 5 × 1 2
45	24144-3327-1	フラシ ア-ム 1	1		
46	01152-51235	ホルト	2		M 1 2 × 3 5

# 5. 床土装置関係 (AP-G23T)





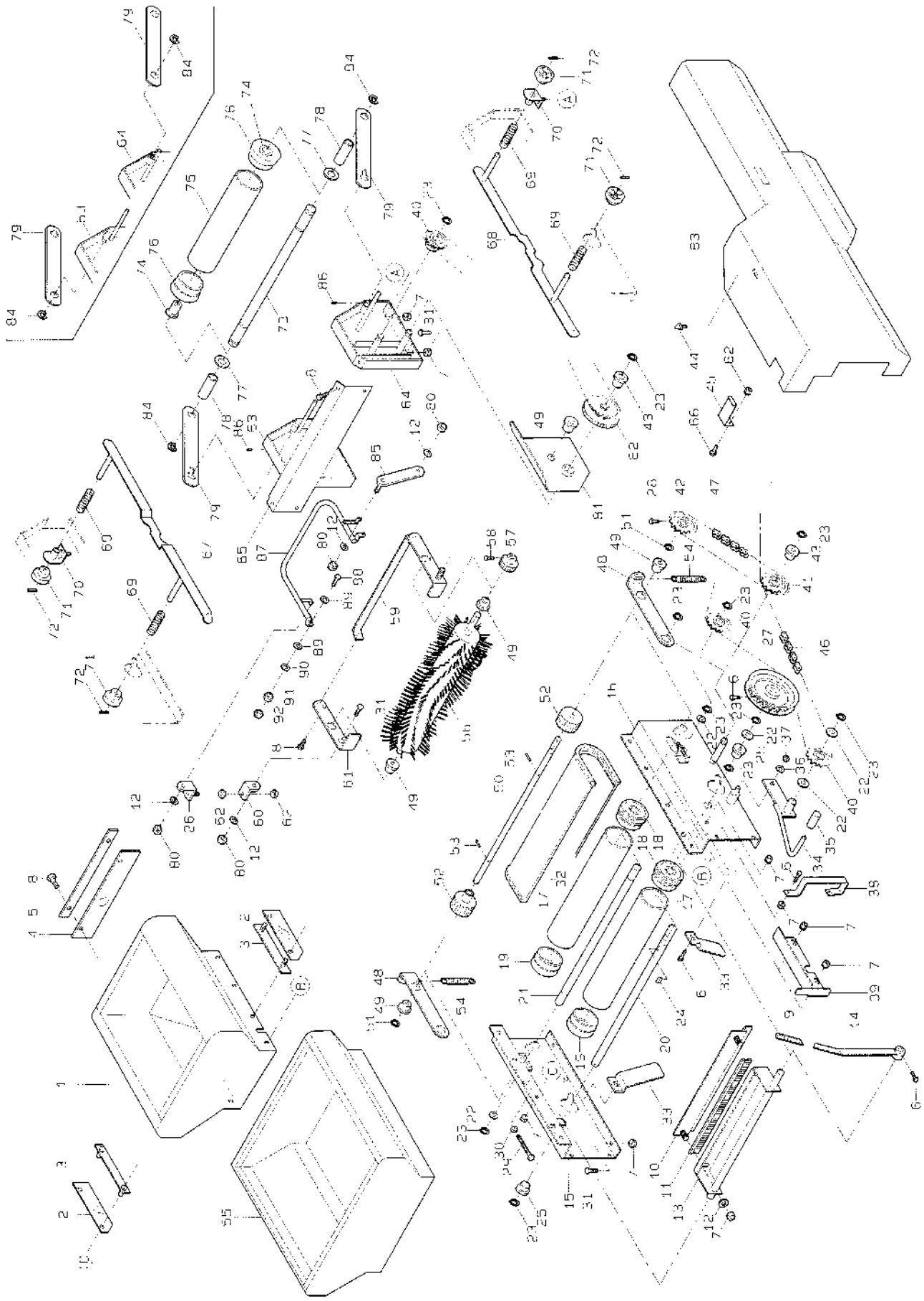
## 6. 床土装置関係 (AP-G35T)



図番	品番	品名	数量		備考
				G35T	
1	24145-3111-1	フクト <sup>®</sup> ホール <sup>®</sup>	1		
2	24058-3112-4	スカート 1	2		
3	24058-3113-3	ヌノ オサエ	2		
4	24059-3114-2	スカート 2	1		
5	24059-3115-1	ヌノ オサエ 2	1		
6	01152-50612	ホ <sup>®</sup> ルト	10		M 6 × 1 2
7	02024-50060	サラサ <sup>®</sup> ナット	2 2		M 6
8	01020-50612	SW ホ <sup>®</sup> ルト	7		M 6 × 1 2
9	24051-2133-2	ア <sup>®</sup> ム キヤップ <sup>®</sup>	1		
10	24030-3227-1	フ <sup>®</sup> ラシ オサエ	1		
11	24058-3225-2	フクト <sup>®</sup> フ <sup>®</sup> ラシ	1		
12	04013-50060	ヒラ サ <sup>®</sup> カ <sup>®</sup> ネ	6		M 6
13	24030-3226-1	フクト <sup>®</sup> フ <sup>®</sup> ラシ シ <sup>®</sup> ク	1		
14	24030-3228-1	フクト <sup>®</sup> フ <sup>®</sup> ラシ ア <sup>®</sup> ム	1		
15	24734-7211-1	トコツチ ホール <sup>®</sup> タ <sup>®</sup> イ 1	1		
16	24734-7212-1	トコツチ ホール <sup>®</sup> タ <sup>®</sup> イ 2	1		
	24030-3260-1	フクト <sup>®</sup> ロ <sup>®</sup> ラ アツシ	2		17~19
17	24031-3115-2	フクト <sup>®</sup> ロ <sup>®</sup> ラ	2		
18	24031-3116-3	フクト <sup>®</sup> ロ <sup>®</sup> ラ フ <sup>®</sup> ラシ <sup>®</sup> 1	2		
19	24031-3131-2	フクト <sup>®</sup> ロ <sup>®</sup> ラ フ <sup>®</sup> ラシ <sup>®</sup> 2	2		
20	24831-2218-1	コン <sup>®</sup> ア シ <sup>®</sup> ク 1	1		
21	24058-3219-1	コン <sup>®</sup> ア シ <sup>®</sup> ク 2	1		
22	53022-4483-1	テンション フ <sup>®</sup> ーリ サ <sup>®</sup> カ <sup>®</sup> ネ	5		
23	04612-10150	シ <sup>®</sup> クヨリ トメリ	10		S - 1 5
24	05712-00515	フェザ <sup>®</sup> - キ <sup>®</sup>	1		5 × 5 × 1 5 ( 兩丸 )
25	24058-2223-1	フ <sup>®</sup> ツシユ	2		
26	24144-3352-1	アシ <sup>®</sup> ヤスト ヒ <sup>®</sup> -ス 1	1		
27	24068-2222-2	リンク <sup>®</sup> ス <sup>®</sup> ワ <sup>®</sup> ロケツト 22	1		2 2 T
28	01250-50612	シ <sup>®</sup> ユウシ <sup>®</sup> アナキ ロツカ <sup>®</sup> ホ <sup>®</sup> ルト	1		M 6 × 1 2
29	01152-50650	ホ <sup>®</sup> ルト	2		M 6 × 5 0
30	02113-50060	ナット	2		M 6
31	01052-50616	ホ <sup>®</sup> ルト	7		M 6 × 1 6
32	24059-3229-2	コン <sup>®</sup> ア ホ <sup>®</sup> ルト	1		
33	24068-2231-2	トコツチ カ <sup>®</sup> イト <sup>®</sup>	2		
34	24831-2224-1	クラツチ レ <sup>®</sup> ハ <sup>®</sup> -	1		
35	53424-4365-1	レ <sup>®</sup> ハ <sup>®</sup> - キヤップ <sup>®</sup>	1		
36	04013-50080	ヒラ サ <sup>®</sup> カ <sup>®</sup> ネ	1		M 8
37	02505-50080	タ <sup>®</sup> ロツク ナット	1		M 8
38	24831-2223-1	クラツチ カ <sup>®</sup> イト <sup>®</sup>	1		
39	24734-6125-1	カ <sup>®</sup> ハ <sup>®</sup> - ウケ	1		
40	24030-2241-1	テンション ス <sup>®</sup> ワ <sup>®</sup> ロケツト T11	3		
41	24831-2254-1	カ <sup>®</sup> ウンタ ス <sup>®</sup> ワ <sup>®</sup> ロケツト T12-T18	1		1 2 T - 1 8 T
42	24069-3119-1	フ <sup>®</sup> ラシ ス <sup>®</sup> ワ <sup>®</sup> ロケツト 12	1		1 2 T
43	56058-3214-1	テンション ア <sup>®</sup> ム フ <sup>®</sup> ツシユ	2		
44	01406-50612	ノ <sup>®</sup> ホ <sup>®</sup> ルト (KT B2)	1		M 6 × 1 2
45	24734-6178-1	カ <sup>®</sup> ハ <sup>®</sup> - 7 トメカナク <sup>®</sup>	1		
46	07604-11520	チェン 410-152	1		1 5 2 L

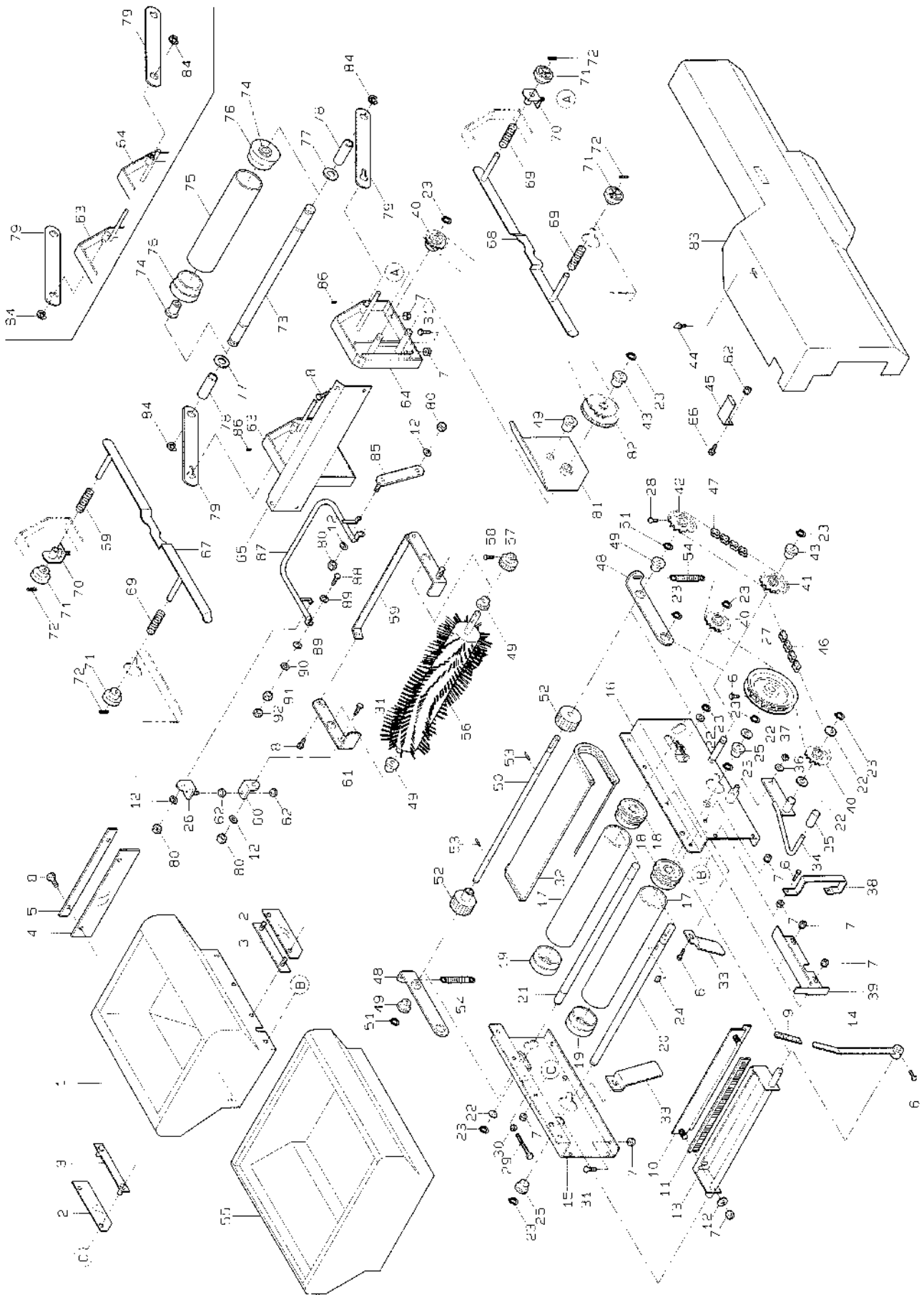


# 6. 床土装置関係 (AP-G35T)



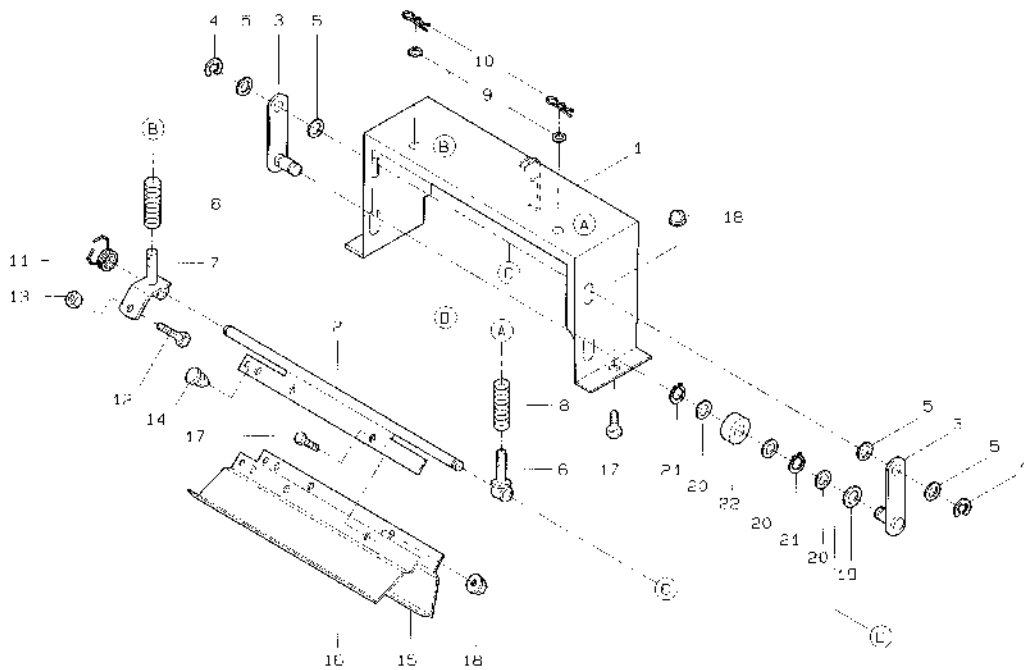
図番	品番	品名	数量		備考
				G35T	
47	24831-6318-1	フィン 8	1		28L
48	24831-2251-1	オクリ アーム	2		
49	53322-2746-1	アーム 2 フッシュ	5		
50	24831-2255-1	オクリ シェク	1		
51	04612-10120	シェクヨウ トメリ	2		S-12
52	24069-3239-1	オクリ ロール	2		
53	05511-50320	ワリピン	2		φ3×20
54	24068-3241-1	テンション ハネ 1	2		
55	24805-9312-1	ホシヨ ホッパ 2	1		
56	24722-7511-1	カテナ イントウ フラシ	1		
57	24086-3356-1	20T カウンタ キヤ	1		
58	03054-50512	シユウシ アナツキ ナハコネシ	1		M5×12
59	24144-3327-1	フラシ アーム 1	1		
60	24144-3353-1	アシヤスト ビース 2	1		
61	24144-3328-2	フラシ アーム 2	1		
62	02113-50080	ナット	3		M8
63	24144-3325-1	フラシ ハース 1	1		← チソアツアームと 同時変更で兼用可
	24144-3325-2	フラシ ハース 1	1		
64	24734-3326-1	フラシ ハース 2	1		← チソアツアームと 同時変更で兼用可
	24734-3326-2	フラシ ハース 2	1		
65	24144-6131-1	フラシ ハース カハ-	1		
66	01152-50816	ホルト	1		M8×16
67	24831-1135-1	ハコカイト ヒタリ	1		
68	24831-1136-1	ハコカイト ミキ	1		
69	57302-5115-1	チョウセツ ハネ	4		
70	24069-1141-2	カイト ウケ	2		
71	24069-1145-1	カイト ツマミ	4		
72	05411-00316	スプリング ピン	4		φ3×16
73	24085-3338-2	チソアツ ロール シェク	1		
74	24095-3346-1	フッシュ 10-15	2		
	24085-3260-1	チソアツ ロー アツシ	1		75,76
75	24061-3116-1	チソアツ ロー	1		
76	24031-3131-2	フクト ロー フランシ 2	2		
77	04013-50100	ヒラサカネ	4		M10
78	24086-3314-1	カラ 10-15-44	2		
79	24821-3261-1	チソアツ アーム	2		← ブラシベース1, 2と 同時変更で兼用可
	24734-3261-1	チソアツ アーム	2		
80	02505-50060	タノック ナット	4		M6
81	24152-3357-2	シャハイ イタ	1		
82	24086-3355-2	カウンタ キヤ	1		
83	24734-6117-1	カハ- 7	1		
84	04613-50080	E リング	4		E-8
85	24144-3351-1	チョウセツ ロット	1		
86	05411-00418	スプリング ピン	2		φ4×18
87	24144-3332-1	チョウセツ レハ-	1		
88	01152-51235	ホルト	2		M12×35
89	04516-50120	サラ ハネ サカネ	4		M12

# 6. 床土装置関係 (AP-G35T)



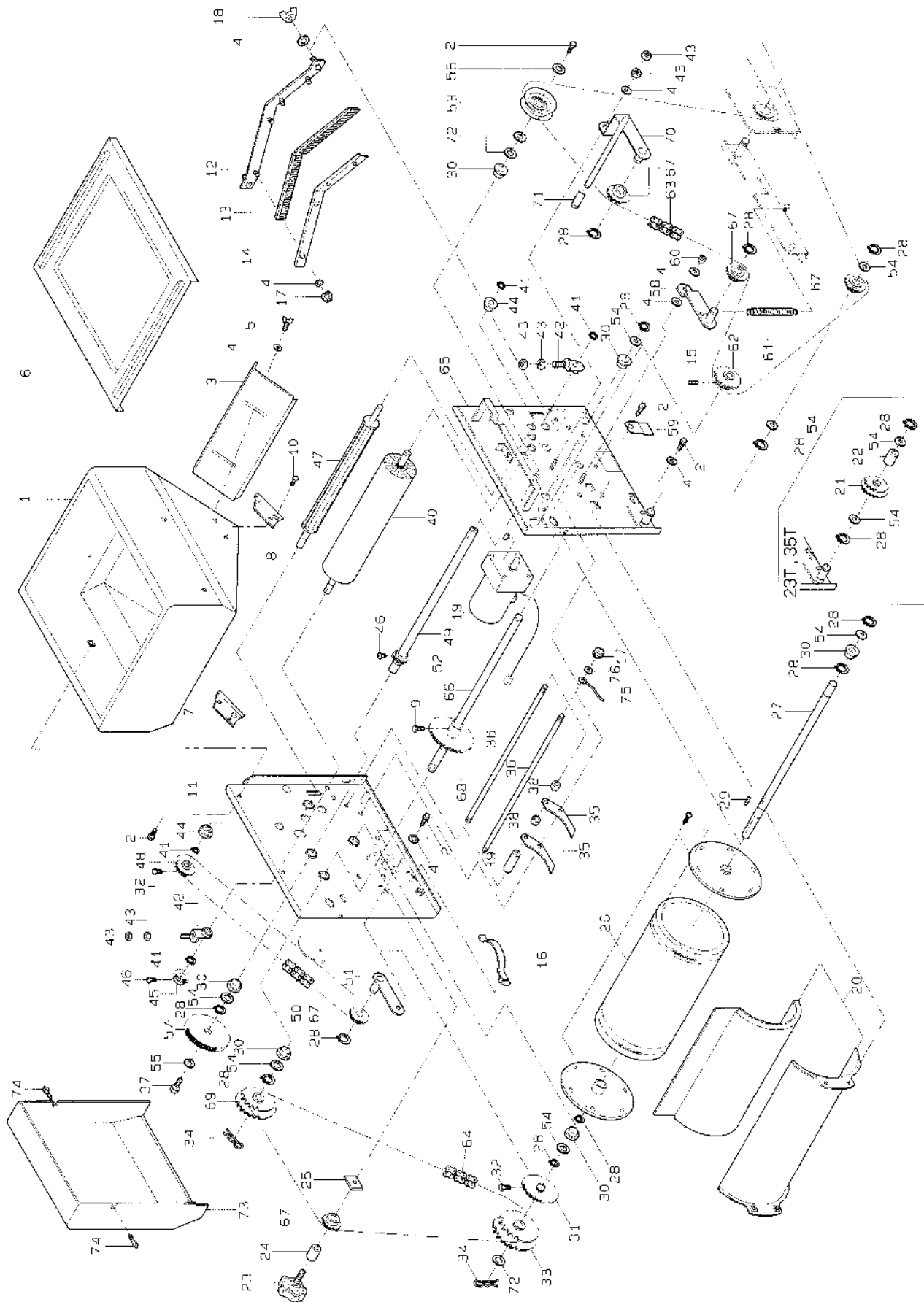


## 7. 均平装置関係 (AP-G23T, AP-G35T)





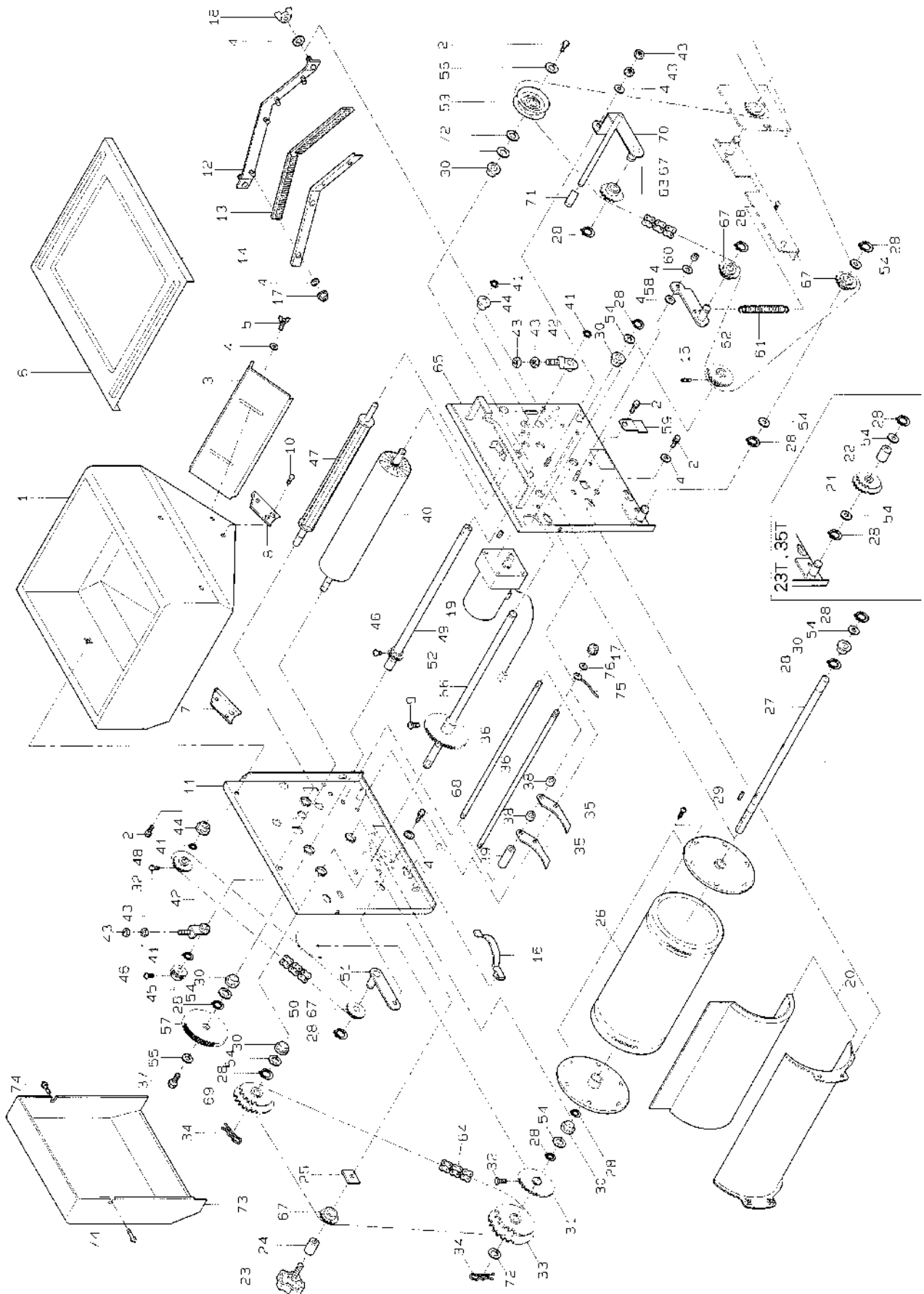
# 8. 播種装置関係 (AP-G23, AP-G23F, AP-G23T, AP-G35, AP-G35F, AP-G35T, AP-G43, AP-G43F)



図番	品番	品名	数 量					備 考
			G 23,23F	G 23T	G 35,35F	G 35T	G 43,43F	
	24143-2020-1		1	-	1	-	1	1~18,20~61
	24724-2020-1		-	1	-	-	-	64~72
	24734-2020-1	ハシ ヲウチ アツシ	-	-	-	1	-	
1	24173-2111-1	ハシ ヲツハ°			1			
2	01020-50612	SW ホルト			1 2			M6×12
3	24030-2112-1	モミ シヤツタ			1			
4	04013-50060	ヒラ サカネ			1 6			6×18×t1.2
5	01850-50612	チョウ ホルト			2			M6×12
6	24030-2121-3	ハシ ヲツハ° フタ			1			
7	24145-2113-1	シクウケ 1			1			
8	24145-2114-1	シクウケ 2			1			
9	01152-50616	ホルト			1			M6×16
10	01242-50612	SFW ホルト			4			M6×12
11	24145-2211-2	ホツハ° タイ 1			1			
12	24058-2235-2	フラス ヲケ タイ			1			
13	24030-2236-1	ソウシ° フラス			2			
14	24058-2237-2	ソウシ° フラス オサエ			1			
15	03456-00608	ロツカク アナツキ トメネシ°			1			M6×8 (クホ°ミサキ)
16	24030-1166-1	カイト° ハネ			2			
17	02024-50060	ウラサ° ナット			8			M6
18	02800-50060	チョウ ナット			2			M6
19	24020-5301-2	コカタ キヤ モートル	1			-		40W,1/65
	24030-5301-1	コカタ キヤ モートル	-		1	-		50W,1/45
	24040-5301-1	コカタ キヤ モートル			-		1	65W,1/36
	24730-5301-1	コカタ キヤ モートル			-	1	-	50W,1/45
20	24030-2213-1	ロール カイト°			1			
21	24724-2269-1	カウンタ スプ°ロケット	-	1		-		
	24734-2269-1	カウンタ スプ°ロケット		-		1	-	
22	24734-2271-1	フッシ 15-21-31-T	-	1	-	1	-	
23	24059-2268-2	ノノ° ホルト 38			1			
24	24059-2282-2	カラ- 15-10-28			1			
25	24058-2258-3	トメ カナク°			1			
26	24058-2120-1	ハシ ロール アツシ			1			
27	24058-2218-5	ハシ ロール シク			1			
28	04612-10150	シクウヨウ トメワ			1 2			S-15
29	05712-00515	キー			1			5×5×15 (両丸)
30	24058-2223-1	フッシ			6			
31	24058-2259-1	スプ°ロケット 18			1			18T
32	01250-50612	シユウシ° アナツキ ロツカク ホルト			2			M6×12
33	24058-2255-2	スプ°ロケット 19-24 コハ°ン			1			
34	05516-50160	トメヒ°ン (B形)			2			R16B
	24058-2220-1	スクレ-ハ° ヒット			1			35,36,38,39
35	24058-2229-1	ロール スクレ-ハ°			2 8			
36	24058-2231-1	スクレ-ハ°- トメシク			2			
37	01020-50616	SW ホルト			1			M6×16
38	24058-2232-1	カラ- 15-10-9			2 7			
39	24058-2233-1	カラ- 15-10-48			2			

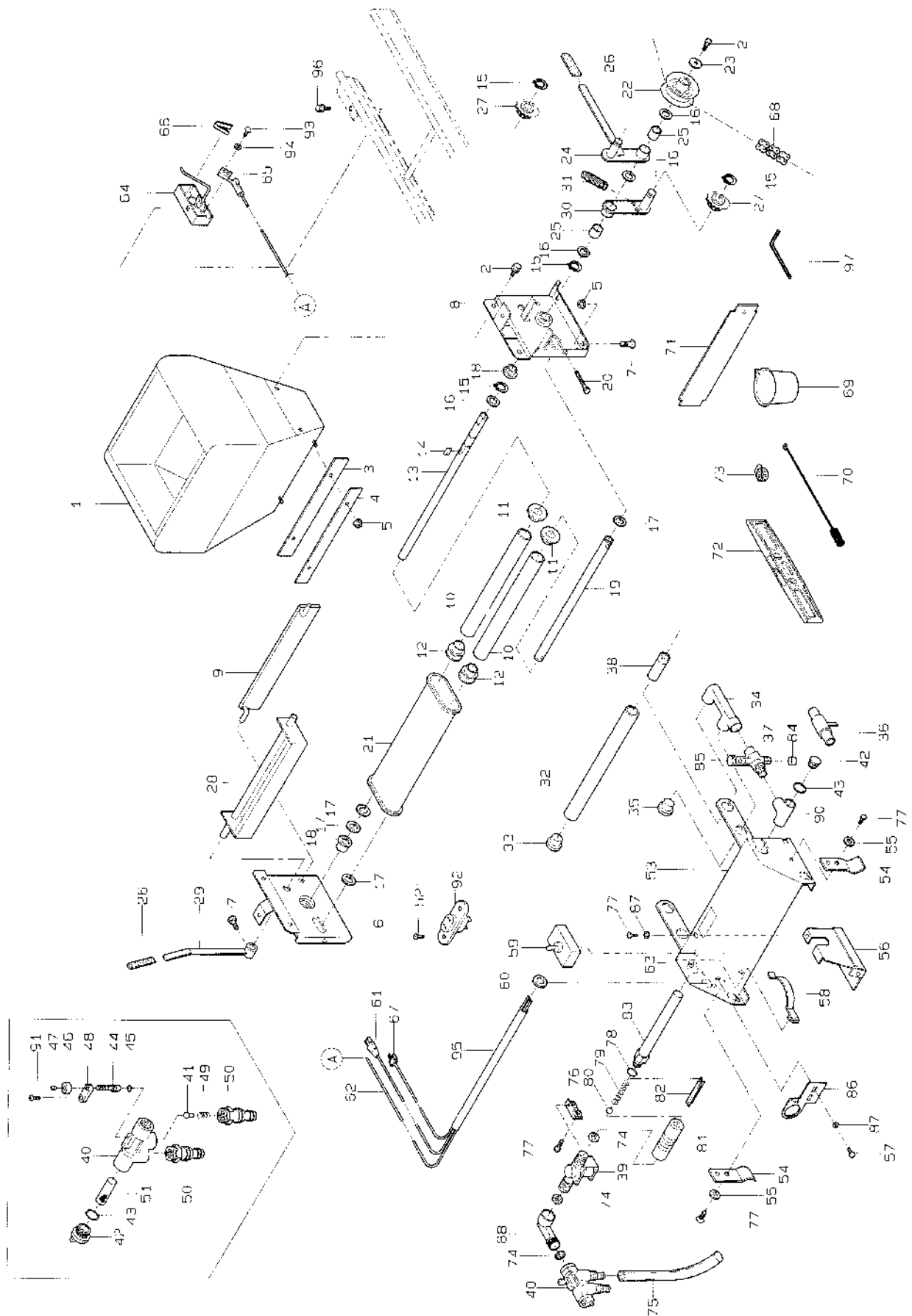


# 8. 播種装置関係 (AP-G23, AP-G23F, AP-G23T, AP-G35, AP-G35F, AP-G35T, AP-G43, AP-G43F)



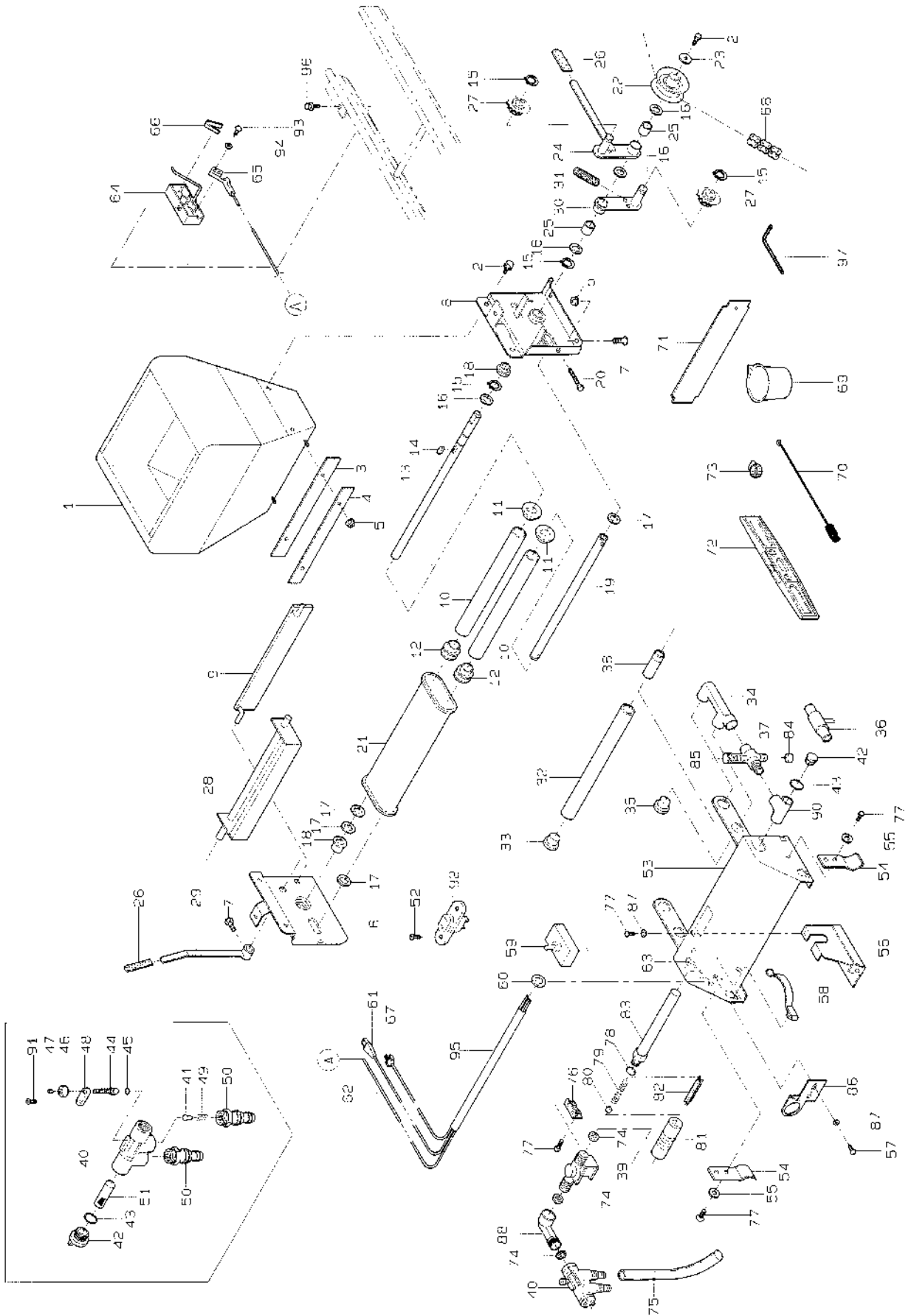


# 9. 覆土灌水装置関係 (AP-G23, AP-G23F, AP-G23T)



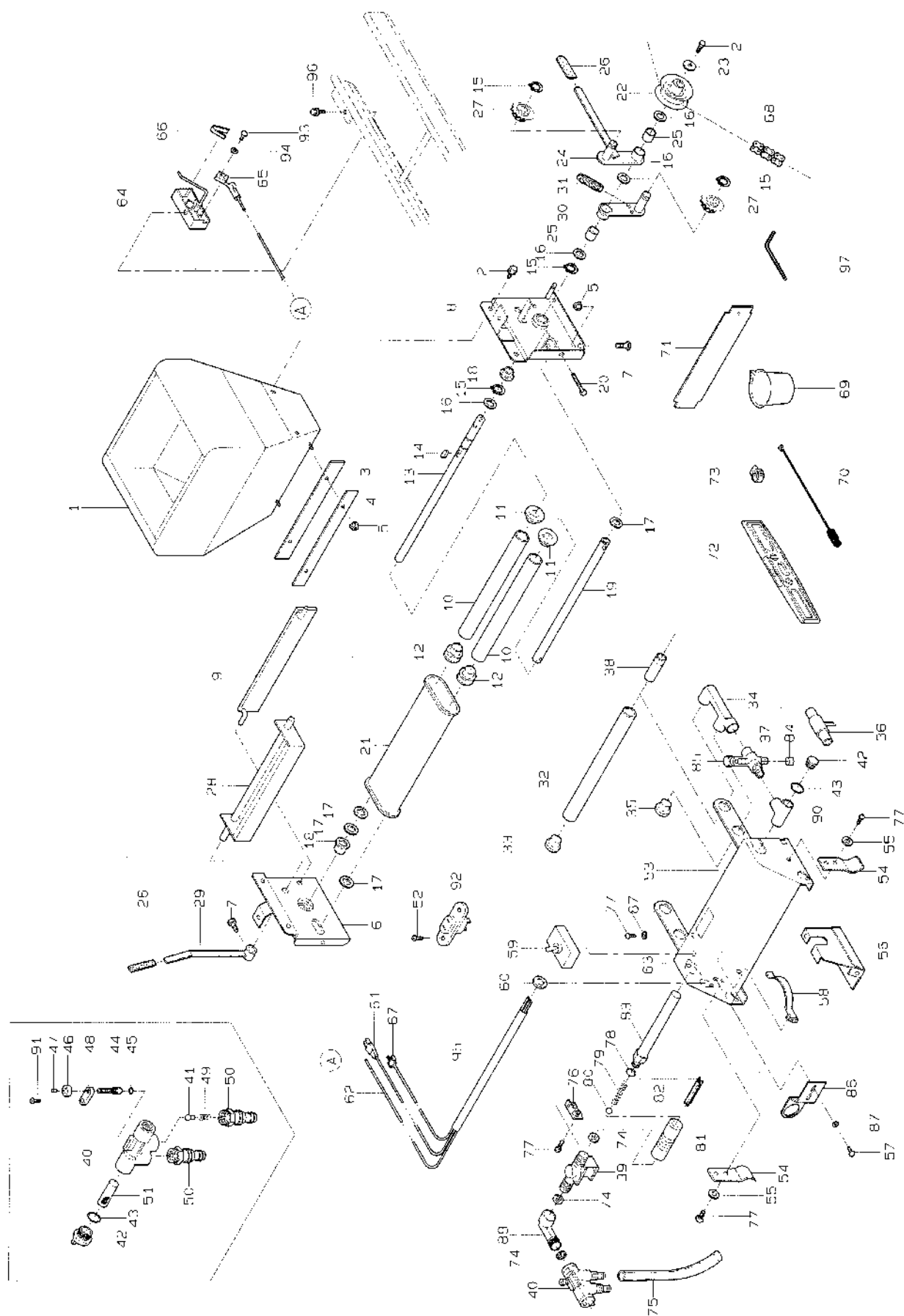
図番	品番	品名	数量			備考
			G 23	G 23F	G 23T	
1	24143-3111-1	フクト° ホッパ°		1		
2	01020-50612	SW° ホット		5		M 6 × 1 2
3	24020-3112-1	フクト° ノ		1		
4	24020-3113-1	ノ オサエ		1		
5	02024-50060	サラサ° ナット		6		M 6
6	24143-3211-1	フクト° ホッパ° タイ 1		1		
7	01052-50612	ホッパ°		5		M 6 × 1 2
8	24143-3212-1	フクト° ホッパ° タイ 2		1		
9	24020-3234-1	ハイト° ハ°ン		1		
	24020-3260-1	フクト° ロ°ラ アッシ		2		10~12
10	24020-3115-2	フクト° ロ°ラ		2		
11	24020-3116-2	フクト° ロ°ラ フランシ°		2		
12	24020-3117-2	フクト° ロ°ラ フランシ° 2		2		
13	24020-3218-1	コンバ°ア シ°ク 1		1		
14	05712-00515	フエサ°- キ-		1		5 × 5 × 1 5 ( 両丸 )
15	04612-10150	シ°クヨク トメワ		4		S - 1 5
16	53022-4483-1	テンション フ°-リ サ°カ°ネ		4		
17	53042-3428-1	チュンシ°ク サ°カ°ネ		4		
18	24058-2223-1	フ°ッシュ		2		
19	24073-3219-1	コンバ°ア シ°ク 2		1		
20	01052-50650	ホッパ°		2		M 6 × 5 0
21	24020-3229-3	コンバ°ア ハ°ット ミニ		1		
22	24058-2243-3	リンク° スワ°ロケット 12		1		
23	04014-50060	キヨウリヨク サ°カ°ネ		1		6 × 2 2 × t 2 . 3
24	24030-3224-1	クラッチ ア°ム 2		1		
25	24030-3232-1	フ°ッシュ 15-19-18		2		
26	24051-2133-2	ア°ム キャップ°		2		
27	24030-2241-1	テンション スワ°ロケット T11		2		
28	24020-3228-2	フクト° シヤツタ		1		
29	24030-3228-1	フクト° プ°ラシ ア°ム		1		
30	24030-3231-1	テンション ア°ム 3		1		
31	24068-3241-1	テンション ハ°ネ 1		1		
	24143-4101-1	カンスイリウチ アッシ		1		32~67, 74~95
32	24058-4111-2	ノス°ル		1		
33	24031-4112-3	コ°ムセン		1		
34	24030-4171-2	カンスイ フツナキ°		1		
35	24151-4173-1	フ°ラク°		1		
36	24115-4122-1	テイアツ ハ°イフ°		1		
37	24115-4123-1	ハ°キユ°ム ハ°ット°		1		
38	24115-4189-3	ハ°イフ° 2		1		V P 1 3 L = 7 5
39	24051-4142-1	テンシ°ム ハ°ン		1		
	24030-4120-2	マニホ°-ホッパ° アッシ				40~51
40	24059-4131-3	マニホ°-ホッパ°		1		
41	24030-4132-1	ハ°ルフ°		1		
42	24059-4133-2	キャップ° 1		2		
43	04812-00200	オリソク°		2		P 2 0
44	24059-4134-2	ニ°ト°ル		1		

# 9. 覆土灌水装置関係 (AP-G23, AP-G23F, AP-G23T)



図番	品番	品名	数量			備考
			G 23	G 23F	G 23T	
45	04812-00060	Oリング		1		P 6
46	24059-4135-3	ノブ		1		
47	03455-00606	ロック アナツキ トメネツ (ヒラサキ)		1		M 6 × 6
48	24059-4136-2	プレート		1		
49	24059-4138-4	オシハネ		1		
50	24030-4141-2	ホース ショイント		2		
51	24059-4139-2	フィルタ		1		
52	03054-50312	シユウツ アナツキ ナハコネツ		2		M 3 × 1 2
53	24145-4111-1	カンスイハコ		1		
54	24145-4181-1	ハコ ヒキテ		2		
55	04013-50060	ヒラ サカネ		2		6 × 1 8 × t 1 . 2
56	24145-4217-1	シタ カハ-		1		
57	03054-50612	シユウツ アナツキ ナハコネツ		2		M 6 × 1 2
58	24030-1166-1	カイト ハネ		2		
59	24059-4161-1	スイッチ スイッチ 6P		1		ゴムキャップ付
60	24073-5118-1	ゴム フッシュ		1		
61	24058-5116-2	テントケン コート		1		
62	24058-4142-3	コート 3		1		
63	24059-4166-2	ネオン ランプ		1		
64	24067-9115-2	スイッチ ホックス		1		
65	24051-4153-1	センサー 1		1		
66	24051-4159-4	スイッチ ハネ		1		
67	24030-5316-1	モーター コート		1		
68	24085-6314-1	チェン 4		1		7 8 L
69	24058-8121-1	ケイリヨウ カップ		1		
70	24030-8123-1	ノズル ヨウ プラシ		1		
71	24001-6111-4	トコサチ ナラシ ショウキ		1		
72	24058-8116-1	スリヂェンキ		1		
73	24145-4187-1	ホース ハント 20		2		
74	24030-4158-1	ハッキン		2		
75	24059-4143-1	リリーフ ホース		1		
76	24058-4117-4	ウケ カナク		1		
77	03024-50612	ハネサツキ シユウツ ナハコネツ		6		M 6 × 1 2
78	04812-00150	Oリング		1		P 1 5
79	24030-4155-3	フロ- スプリング		1		
80	24030-4156-1	ホール 3		1		
	24059-4110-1	メータ アツシ		1		78~82
81	24059-4119-4	リュウリヨウケイ		1		
82	24030-4157-2	ストッパ		1		
83	24059-4121-4	フロ- ハイフ		1		
84	24115-4186-1	キャップ 3		1		
85	24051-4138-2	スホイト		1		
86	24173-4219-1	フラケット		1		
87	04012-50060	コカタ サカネ		4		6 × 1 3 × t 1 . 0
88	24145-4165-1	エムホ		1		
89	24030-4158-1	ハッキン		1		
90	24115-4118-1	チ-ス		1		

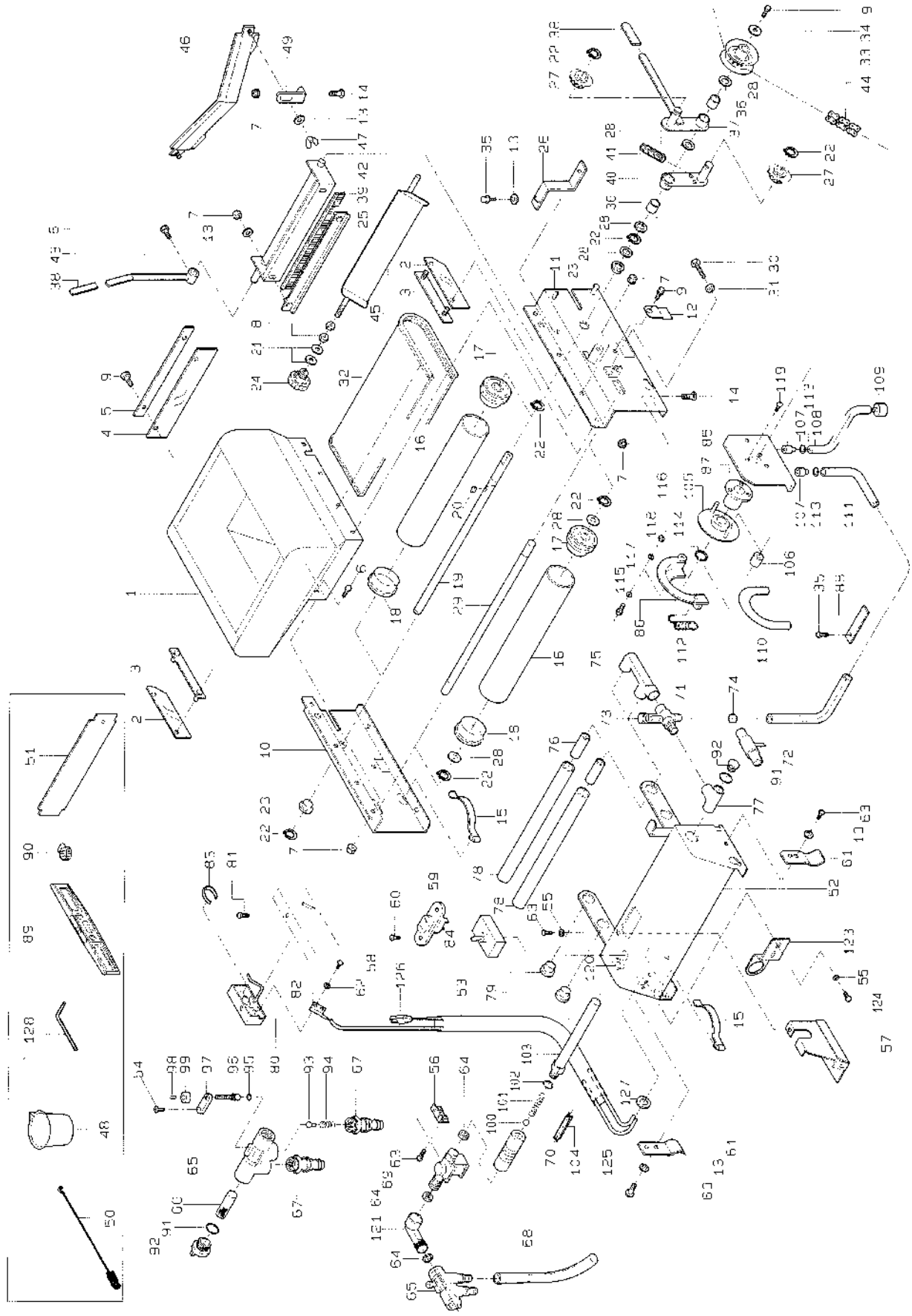
# 9. 覆土灌水装置関係 (AP-G23, AP-G23F, AP-G23T)





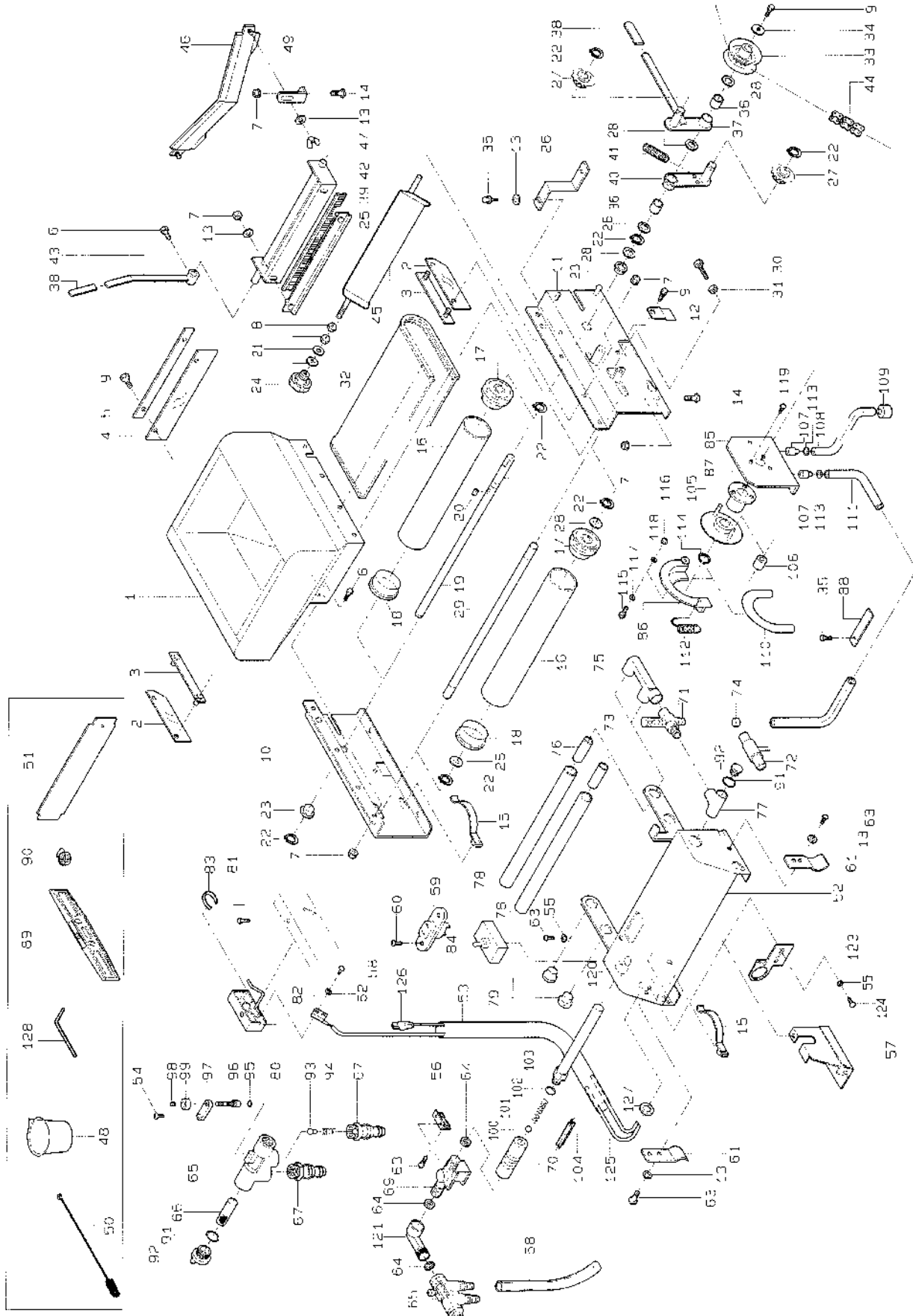


10. 覆土灌水装置関係 (AP-G35, AP-G35F, AP-G35T, AP-G43, AP-G43F)



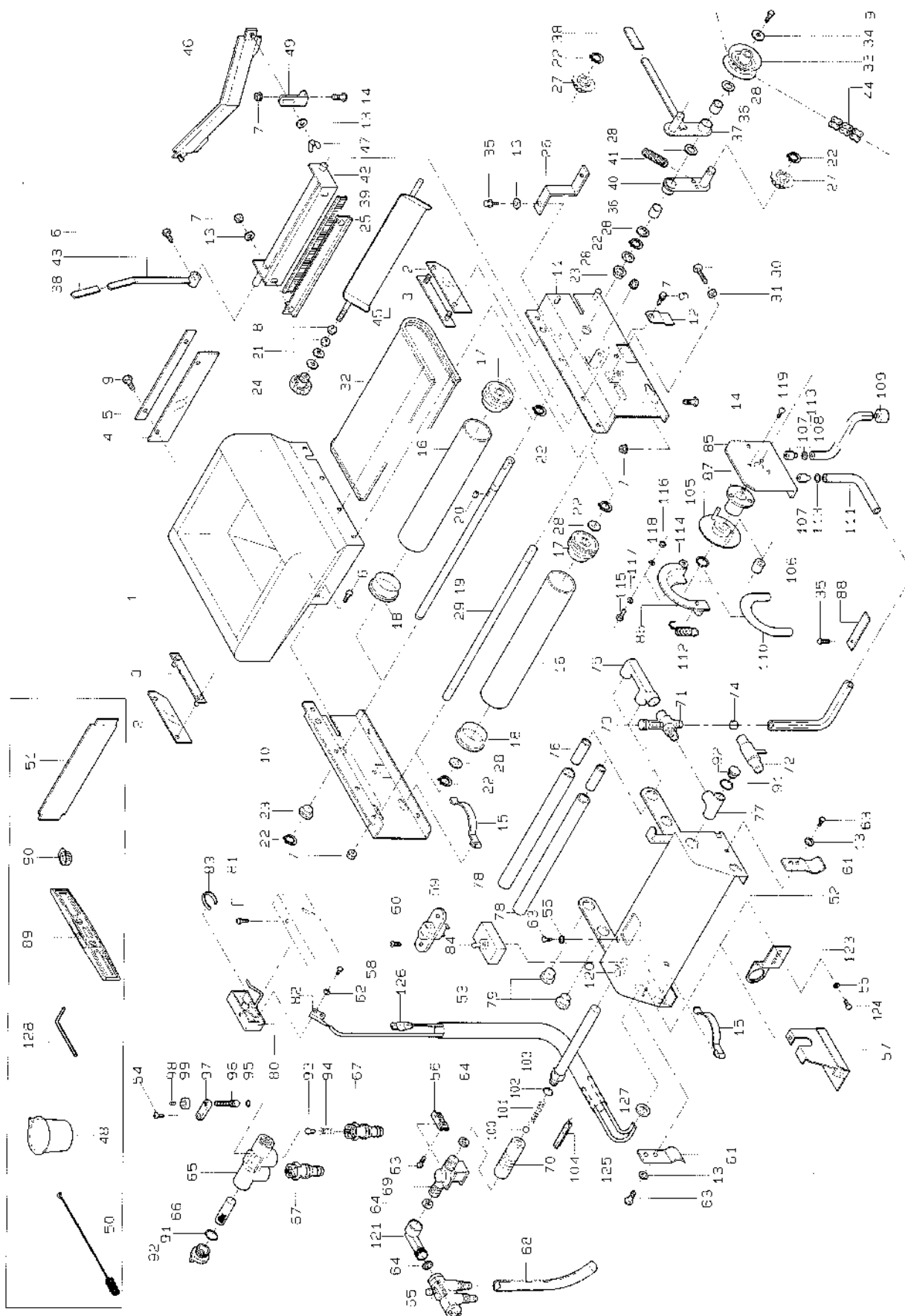
図番	品番	品名	数量			備考
			G 35,43	G 35F,43F	G 35T	
1	24145-3111-1	フクト <sup>°</sup> ホッパ <sup>°</sup>		1		
2	24058-3112-4	スカート 1		2		
3	24058-3113-3	ヌノ オサエ		2		
4	24059-3114-2	スカート 2		1		
5	24059-3115-1	ヌノ オサエ 2		1		
6	01052-50612	ホ <sup>°</sup> ルト		5		M 6 × 1 2
7	02024-50060	サラサ <sup>°</sup> ナット	1 6	1 4	1 6	M 6
8	02113-50080	ナット		2		M 8
9	01020-50612	SW ホ <sup>°</sup> ルト		5		M 6 × 1 2
10	24145-3211-2	フクト <sup>°</sup> ホッパ <sup>°</sup> タ <sup>°</sup> イ 1		1		
11	24145-3212-2	フクト <sup>°</sup> ホッパ <sup>°</sup> タ <sup>°</sup> イ 2		1		
12	24145-1168-1	カ <sup>°</sup> イト <sup>°</sup> チョウビツパ <sup>°</sup> ン		2		
13	04013-50060	ヒラ サ <sup>°</sup> カ <sup>°</sup> ネ	7	5	8	6 × 1 8 × t 1. 2
14	01052-50616	ホ <sup>°</sup> ルト	6	4	6	M 6 × 1 6
15	24030-1166-1	カ <sup>°</sup> イト <sup>°</sup> ハ <sup>°</sup> ネ		4		
	24030-3260-1	フクト <sup>°</sup> ロ <sup>°</sup> ラ アツシ		2		16~18
16	24031-3115-2	フクト <sup>°</sup> ロ <sup>°</sup> ラ		2		
17	24031-3116-3	フクト <sup>°</sup> ロ <sup>°</sup> ラ フランジ <sup>°</sup> 1		2		
18	24031-3131-2	フクト <sup>°</sup> ロ <sup>°</sup> ラ フランジ <sup>°</sup> 2		2		
19	24030-3218-2	コンパ <sup>°</sup> ア シ <sup>°</sup> ク 1		1		
20	05712-00515	キ-		1		5 × 5 × 1 5 ( 両 丸 )
21	04016-50080	ヒラ サ <sup>°</sup> カ <sup>°</sup> ネ		2		9 × 2 2 × t 1. 6
22	04612-10150	シ <sup>°</sup> クヨク トマリ		8		S - 1 5
23	24058-2223-1	フ <sup>°</sup> ツシ		2		
24	24031-2117-4	サマミ		1		
25	24030-3227-1	フ <sup>°</sup> ラシ オサエ		1		
26	24145-3244-1	クラッチ ストッパ <sup>°</sup>	1		2	
27	24030-2241-1	テンション ス <sup>°</sup> ロケツト T11		2		
28	53022-4483-1	テンション プ <sup>°</sup> -リ サ <sup>°</sup> カ <sup>°</sup> ネ		6		
29	24058-3219-1	コンパ <sup>°</sup> ア シ <sup>°</sup> ク 2		1		
30	01052-50650	ホ <sup>°</sup> ルト		2		M 6 × 5 0
31	02013-50060	ナット		2		M 6
32	24059-3229-2	コンパ <sup>°</sup> ア ホ <sup>°</sup> ルト		1		
33	24058-2243-3	リンク <sup>°</sup> ス <sup>°</sup> ロケツト 12		1		
34	04014-50060	キョウリョク サ <sup>°</sup> カ <sup>°</sup> ネ		1		6 × 2 2 × t 2. 3
35	01020-50616	SW ホ <sup>°</sup> ルト	2		3	M 6 × 1 6
36	24030-3232-1	フ <sup>°</sup> ツシ 15-19-18		2		
37	24030-3224-1	クラッチ ア <sup>°</sup> -ム 2		1		
38	24051-2133-2	ア <sup>°</sup> -ム キヤツ <sup>°</sup>		2		
39	24058-3225-2	フクト <sup>°</sup> フ <sup>°</sup> ラシ		1		
40	24030-3231-1	テンション ア <sup>°</sup> -ム 3		1		
41	24068-3241-1	テンション ハ <sup>°</sup> ネ 1		1		
42	24030-3226-1	フクト <sup>°</sup> フ <sup>°</sup> ラシ シ <sup>°</sup> ク		1		
43	24030-3228-1	フクト <sup>°</sup> フ <sup>°</sup> ラシ ア <sup>°</sup> -ム		1		
44	24030-6314-1	チェン 4		1		7 4 L
45	24085-3319-2	ハンテン ハ <sup>°</sup> ン		1		
46	24059-3233-2	ハイト <sup>°</sup> コ <sup>°</sup> ム	1	-	1	

# 10. 覆土灌水装置関係 (AP-G35, AP-G35F, AP-G35T, AP-G43, AP-G43F)



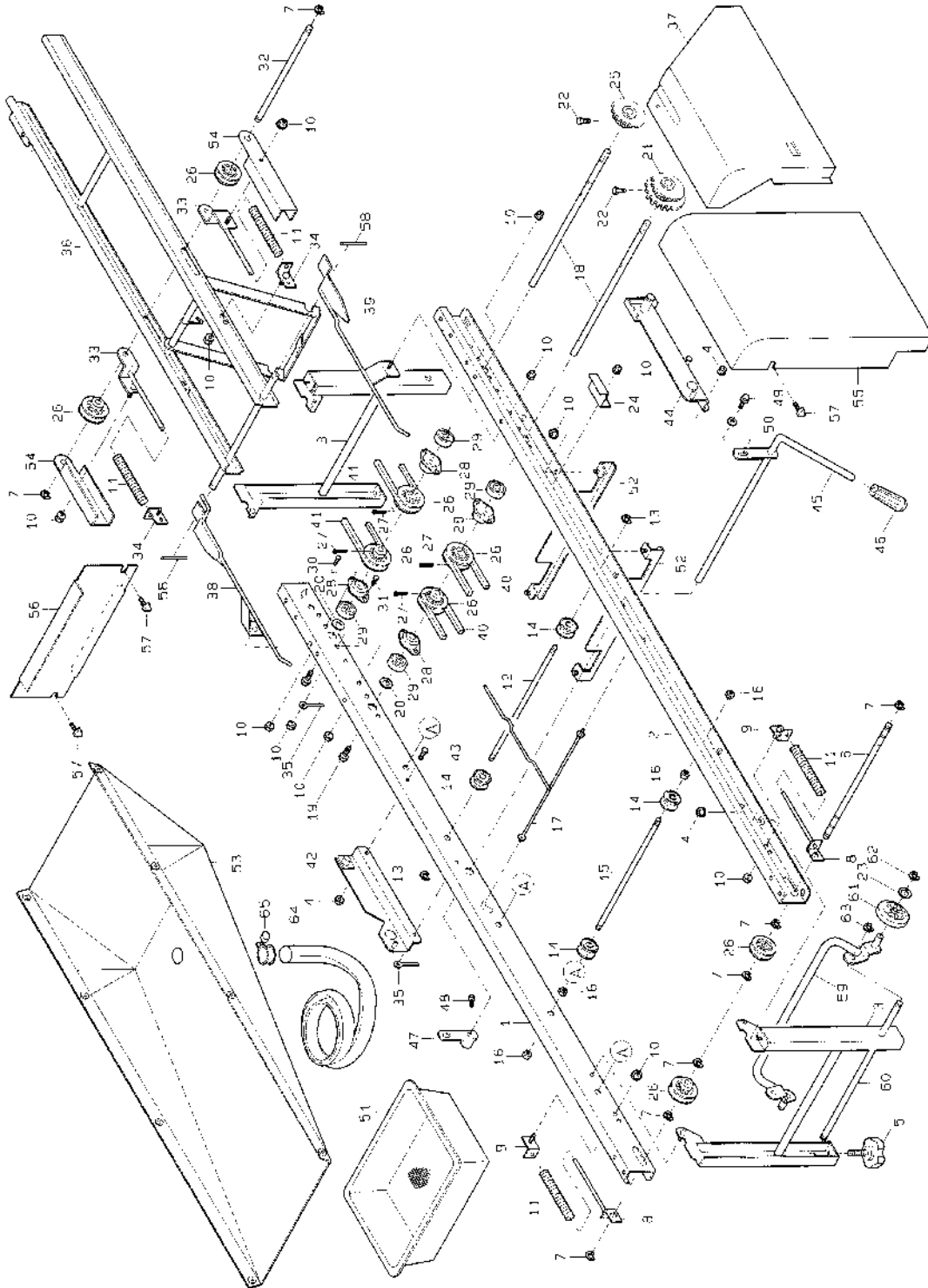
図番	品番	品名	数量			備考
			G 35,43	G 35F,43F	G 35T	
47	02800-50060	チョウ ナット	2	-	2	M 6
48	24058-8121-1	ケリヨウ カップ		1		
49	24059-3235-2	ライト コム タイ	2	-	2	
50	24030-8123-1	ノスルコウ フラシ		1		
51	24001-6111-4	トコツチ ナラシ ショウキ		1		
	24145-4101-1	カンスイ ソウチ アッシ		1		52~84,91~104,120~127
52	24145-4111-1	カンスイ ハコ		1		
53	24051-4158-2	コート 兼コカン		1		
54	03054-50412	シユウシ アナツキ ナハコネシ		1		M 4 × 1 2
55	04012-50060	コカ タ サカネ		4		6 × 1 3 × t1. 0
56	24058-4117-4	ウケ カナク		1		
57	24145-4217-1	シタ カハ		1		
58	03054-50316	シユウシ アナツキ ナハコネシ		2		M 3 × 1 6
59	24051-4145-1	コンセント		1		
60	03054-50312	シユウシ アナツキ ナハコネシ		2		M 3 × 1 2
61	24145-4181-1	ハコ ヒキテ		2		
62	04512-50030	SW		2		M 3
63	03024-50612	ハネサツキシユウシ アナハコネシ		6		M 6 × 1 2
64	24030-4158-1	ハッキン		2		
	24059-4120-2	マニホルト アッシ		1		65~67, 91~99
65	24059-4131-3	マニホルト		1		
66	24059-4139-2	フィルタ		1		
67	24030-4141-2	ホース ショイント		2		
68	24059-4143-1	リリーフ ホース		1		
69	24051-4142-1	テラシ ヴァン		1		
	24030-4110-1	メータ アッシ		1		70,100~104
70	24059-4119-4	リュウ リョウ ケイ		1		
71	24115-4123-2	ハキユム ハット		1		
72	24115-4122-1	テイヤツ ハイフ		1		
73	24051-4138-2	スホイト		1		
74	24115-4186-1	キャップ 3		1		
75	24030-4171-2	カンスイ F ツナキ		1		
76	24115-4189-3	ハイフ 2		2		
77	24115-4118-1	チース		1		
78	24058-4111-2	ノスル		2		
79	24031-4112-3	コムセン		2		
80	24067-9115-2	スイッチ ホックス		1		
81	01220-50612	SW ホルト (+)		1		M 6 × 1 2
82	24051-4153-1	センサー 1		1		
83	24051-4159-4	スイッチ ハネ		1		
84	24059-4161-1	スナップ スイッチ 6P		1		コム キャップ 付
85	24981-4911-3	スラス フレート		1		
86	24981-4913-2	フェルフ カイト		1		
87	24981-4915-1	メタル		1		
88	24145-4938-1	トメタ		1		
89	24058-8116-1	スィンク		1		
90	24145-4187-1	ホース ハント 20		2		

# 10. 覆土灌水装置関係 (AP-G35, AP-G35F, AP-G35T, AP-G43, AP-G43F)



図番	品番	品名	数量			備考
			G 35,43	G 35F,43F	G 35T	
91	04812-00200	Oリング		2		P 2 0
92	24059-4133-2	キャップ 1		2		
93	24030-4132-1	ハールフ		1		
94	24059-4138-4	オシハネ		1		
95	04812-00060	Oリング		1		P 6
96	24059-4134-2	ニートル		1		
97	24059-4136-2	プレート		1		
98	03455-00606	ロツカク アナツキ トメネシ		1		M 6 × 6 (平先)
99	24059-4135-3	ノブ		1		
100	24030-4156-1	ホール 3		1		
101	24030-4155-3	ワロ- スワリング		1		
102	04812-00150	Oリング		1		P 1 5
103	24059-4121-4	ワロ- ハイ		1		
104	24030-4157-2	ストップ		1		
	24982-1001-2	DP-50A		1		85~87,105~119
105	24981-4918-2	ホソワ スワロケット		1		
106	24981-4923-2	ワラ 8-23-16		2		
107	24981-4924-2	シヨイント 1		2		
108	24981-4931-1	スロミ ホース		1		
109	24981-4933-1	ウイト		1		
110	24981-4914-1	シリコン ホース		1		
111	24981-4935-1	トシュウ ホース		1		
112	24981-4937-1	ヒキハネ		1		
113	24981-4939-1	ワッシュ ナット		2		
114	04612-10200	シクヨウ トマリ		1		S - 2 0
115	03054-50420	シユウシ アナツキ ナハコネシ		1		M 4 × 2 0
116	02023-50040	SW ナット		1		M 4
117	04013-50040	コカク サカネ		1		4 × 8 × t0. 5
118	04015-50040	キヨウヨク サカネ		1		4 × 1 0 × t0. 8
119	03054-50306	シユウシ アナツキ ナハコネシ		3		M 3 × 6
120	24059-4166-2	ネオン ランプ		1		BN - 6 1 R
121	24145-4165-1	イルホ		1		
122	24030-4158-1	ハッキン		1		
123	24173-4219-1	ワラケット		1		
124	03054-50612	シユウシ アナツキ ナハコネシ		2		M 6 × 1 2
125	24058-4142-3	コート 3		1		
126	24058-5116-2	デソクケン コート		1		
127	24073-5118-1	コム ワッシュ		1		
128	07014-10003	ロツカク レンチ		1		M 6 用

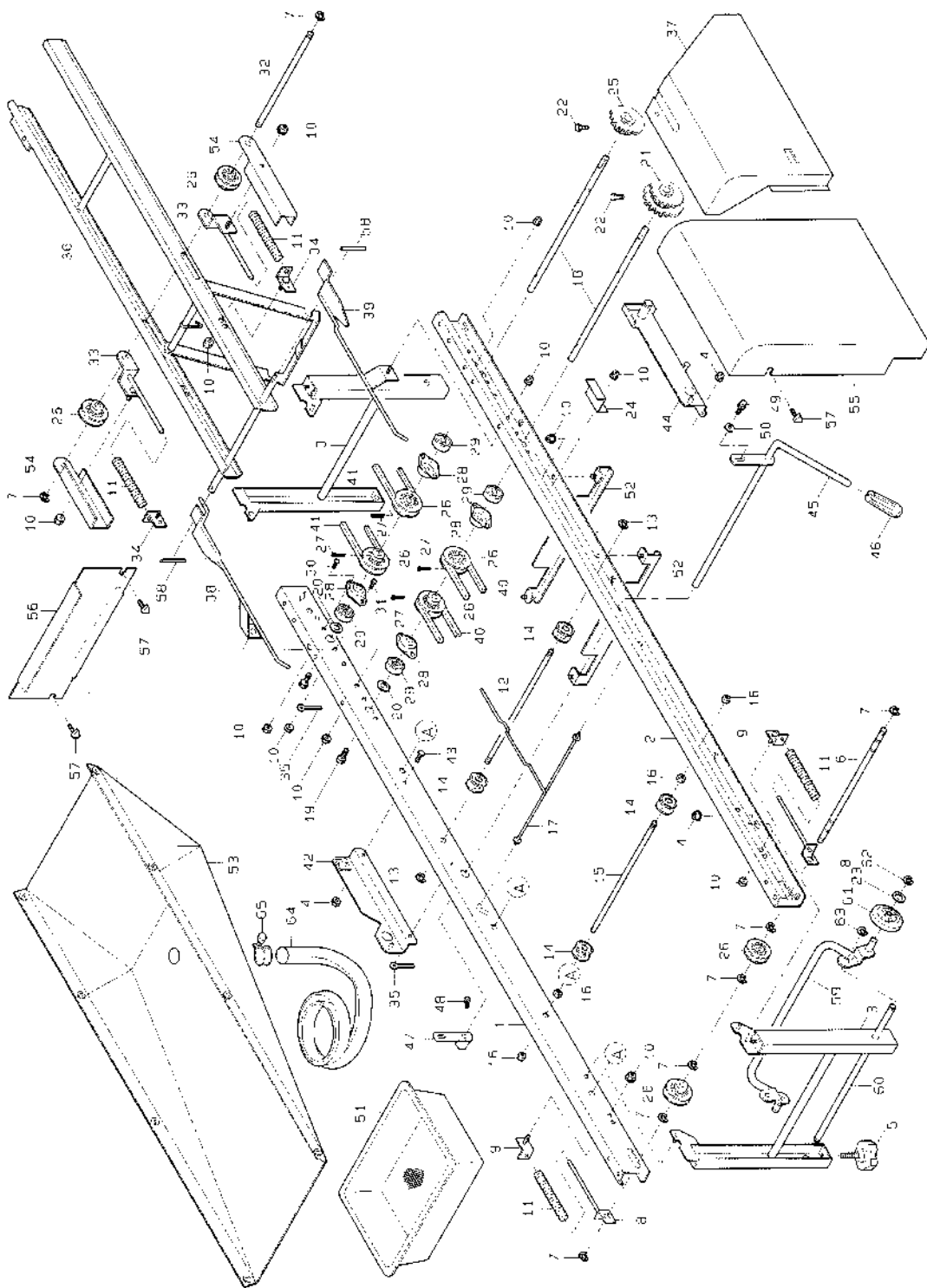
# 11. 搬送レール関係 (AP-G200F)



図番	品番	品名	数量		備考
				G200F	
1	24172-1111-1	レベル ヒタリ	1		
2	24172-1112-1	レベル ミキ	1		
3	24073-1117-3	レベル スタント	2		
4	02024-50080	サラサ ナット	8		M 8
5	24059-1124-2	アシヤスト ノブ 45	4		
6	24020-1125-1	ハンソウ シェク 1	1		
7	04613-50100	E リンク	8		E - 1 0
8	24020-1171-2	テンション フレート 1	2		
9	24020-1172-1	テンション フレート 2	2		
10	02024-50060	サラサ ナット	2 1		M 6
11	24020-1176-2	テンション ハネ	4		
12	24031-1128-1	ハンソウ ロール シェク 1	1		
13	04613-50060	E リンク	2		E - 6
14	24031-1131-2	ハンソウ ローラ	1 0		
15	24031-1129-1	ハンソウ ロール シェク 2	4		
16	02113-50080	ナット	1 6		M 8
17	24020-1148-1	ハコウケ レール 3	1		
18	24020-1127-1	ハンソウ シェク 3	2		
19	01020-50612	SW ホールト	2		M 6 × 1 2
20	24020-1159-1	スラスト シム	2		
21	24073-1133-1	スロケット 22-22	1		2 2 T - 2 2 T
22	01250-50612	シユウシ アナツキ ロツカク ホールト	2		M 6 × 1 2
23	04013-50100	ヒラ サカネ	2		M 1 0
24	24115-6121-3	カハ - 4 トメカナク	1		M 6 × 1 2
25	24151-1126-1	スロケット 23	1		2 3 T
26	24020-1129-1	ハンソウ フーリ	8		
27	05511-50330	ワリヒン	4		φ 3 × 3 0
28	24020-1131-2	ハアリンク ケース	4		
29	08141-06201	ホーシ ハアリンク	4		6 2 0 1 D D
30	01152-50612	ホールト	7		M 6 × 1 2
31	01152-50616	ホールト	1		M 6 × 1 6
32	24020-1128-2	ハンソウ シェク 4	1		
33	24020-1173-3	テンション フレート 3	2		
34	24020-1174-1	テンション フレート 4	2		
35	56367-6123-1	ホース オリ工	2		
36	24151-1151-1	ホシヨ レール	1		
37	24172-6114-1	カハ - 4	1		
38	24151-1157-1	ハコウケ ヒタリ	1		
39	24151-1158-1	ハコウケ ミキ	1		
40	07510-00115	フイ ホールト	2		A - 1 1 5
41	07510-00060	フイ ホールト	2		A - 6 0
42	24173-2272-1	ホツハタイ ウケ 1	1		
43	01152-50816	ホールト	4		M 8 × 1 6
44	24173-2273-1	ホツハタイ ウケ 2	1		
45	24030-2274-1	シフト アーム 1	1		
46	56511-3516-1	ニキリ 12-26	1		
47	24030-2275-1	シフト アーム 2	1		

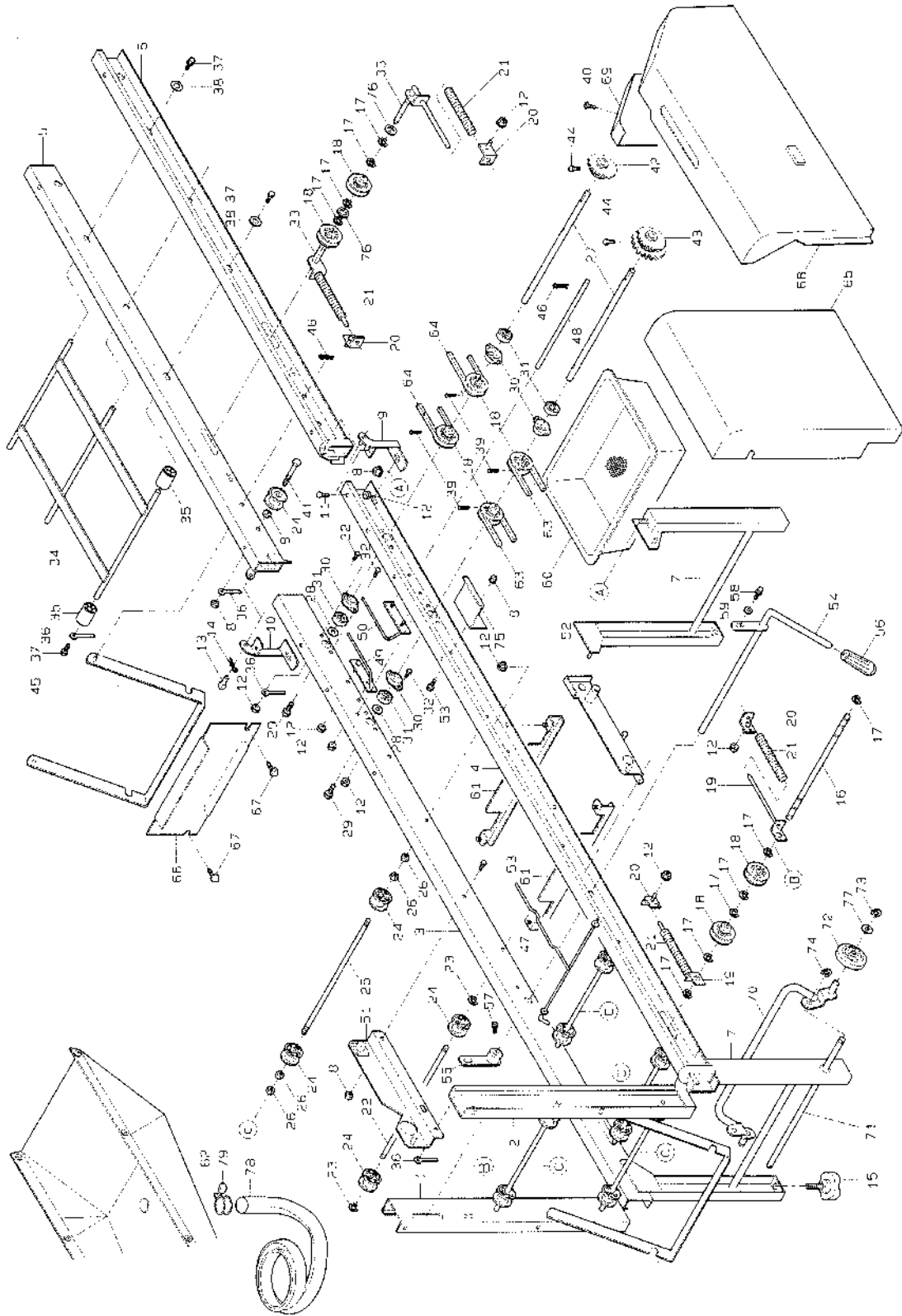


# 11. 搬送レール関係 (AP-G200F)



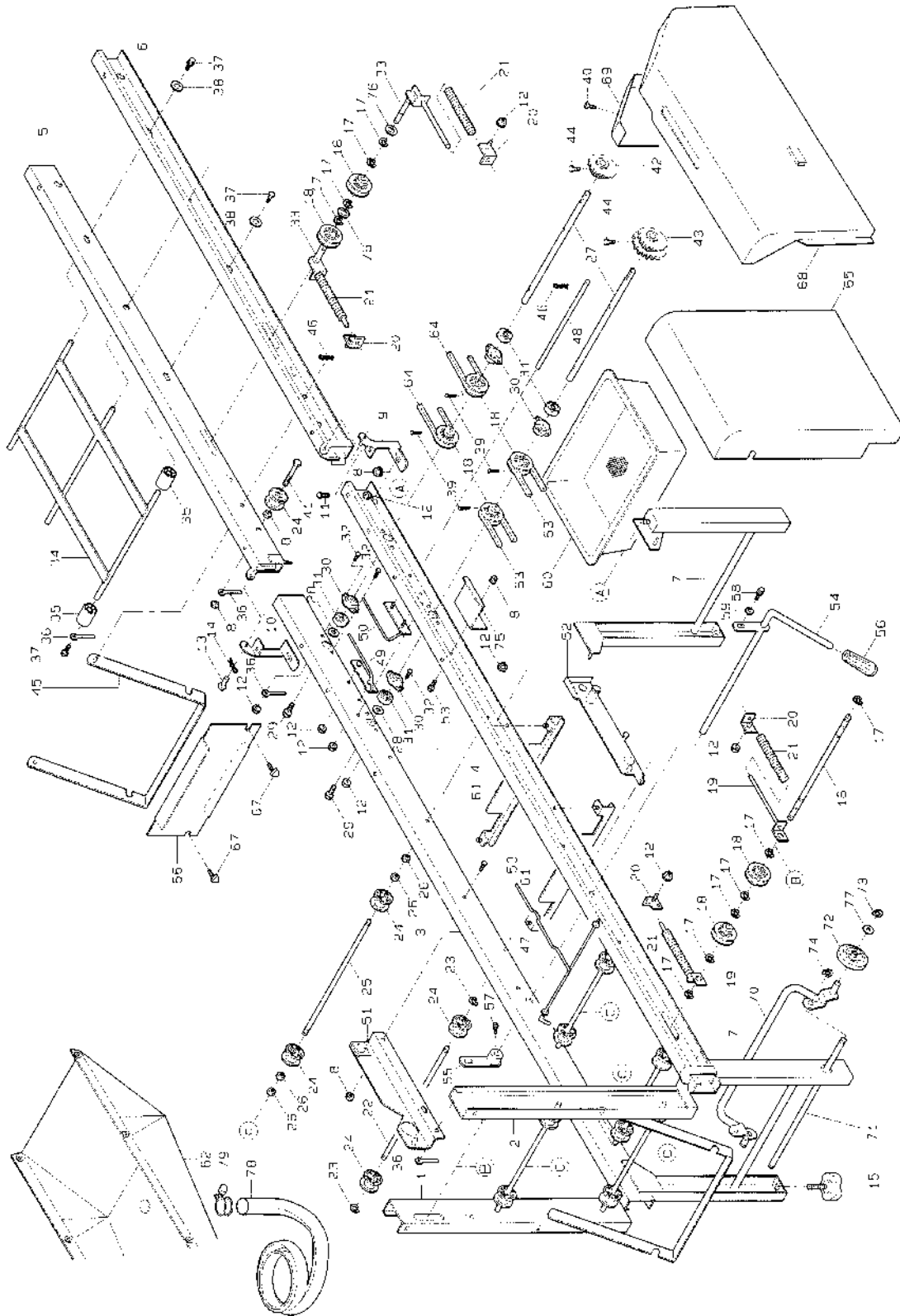


## 12. 搬送レール関係 (AP-G300F, AP-G400F, AP-G400)



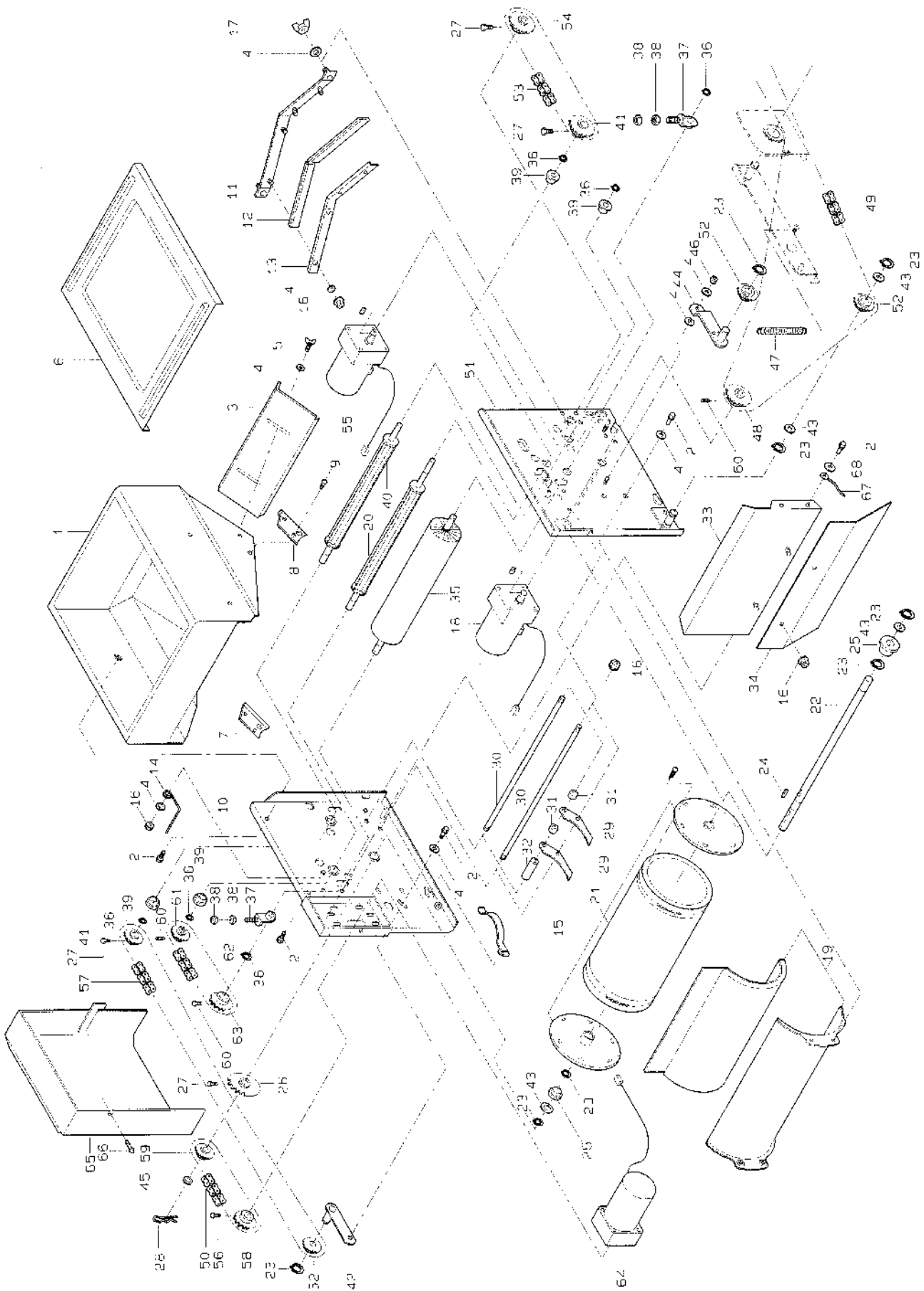
図番	品番	品名	数 量			備 考
			G 300F	G 400F	G 400	
1	24173-1111-1	レール 1 ビタリ		1		
2	24173-1112-1	レール 1 ミキ		1		
3	24173-1113-1	レール 2 ビタリ		1		
4	24173-1114-1	レール 2 ミキ		1		
5	24173-1115-1	レール 3 ビタリ		1		
6	24173-1116-1	レール 3 ミキ		1		
7	24073-1117-3	レール スタント		2		
8	02024-50080	ワザナット		13		M8
9	24111-1181-1	ジョウハン 1		2		
10	24111-1182-1	ジョウハン 2		2		
11	01152-50612	ホルト		4		M6×12
12	02024-50060	ワザナット		24		M6
13	05151-51018	ピン 10-18-3		2		
14	05515-50100	トメピン (A形)		2		R-10A
15	24059-1124-2	アジャスタ ノブ 45		4		
16	24020-1125-1	ハンソウ シェク 1		1		
17	04613-50100	E リンク		12		E-10
18	24020-1129-1	ハンソウ フォーリ		8		
19	24020-1171-2	テンション フレート 1		2		
20	24020-1172-1	テンション フレート 2		4		
21	24020-1176-2	テンション ハネ		4		
22	24031-1128-1	ハンソウ ローラ シェク 1		1		
23	04613-50060	E リンク		2		E-6
24	24031-1131-2	ハンソウ ローラ		14		
25	24031-1129-1	ハンソウ ローラ シェク 2		5		
26	02113-50080	ナット		20		M8
27	24020-1127-1	ハンソウ シェク 3		2		
28	24020-1159-1	スラスト シム		2		
29	01020-50612	SW ホルト		2		M6×12
30	24020-1131-2	ハのアリリング ケース		4		
31	08141-06201	ホール ハのアリリング		4		6201DD
32	01152-50616	ホルト		8		M6×16
33	24111-1175-2	テンション フレート 5		2		
34	24059-1121-2	レール 3 ツナキ		1		
35	24059-1122-1	ローラ 30-11-40		6		
36	56367-6123-1	ホース オザI		4		
37	01020-50816	SW ホルト		4		M8×16
38	04013-50080	ヒラサカネ		3		M8
39	05511-50330	ワリピン		4		φ3×30
40	03054-50612	シユウジ アナツキ ナハコネジ	-	-	2	M6×12
41	01152-50855	ロッカホルト		2		M8×55
42	24115-1132-1	スロケット 13-S12		1		13T
43	24115-1133-1	スロケット 12-22-S12	1	-		12T-20T (軸φ12用)
	24111-1133-1	スロケット 12-20-S12	-	1	1	12T-22T (軸φ12用)
44	01250-50612	シユウジ アナツキ ロッカホルト		2		M6×12
45	24059-1123-3	スリ		2		
46	05515-50060	トメピン (A形)		6		R-6A

## 12. 搬送レール関係 (AP-G300F, AP-G400F, AP-G400)





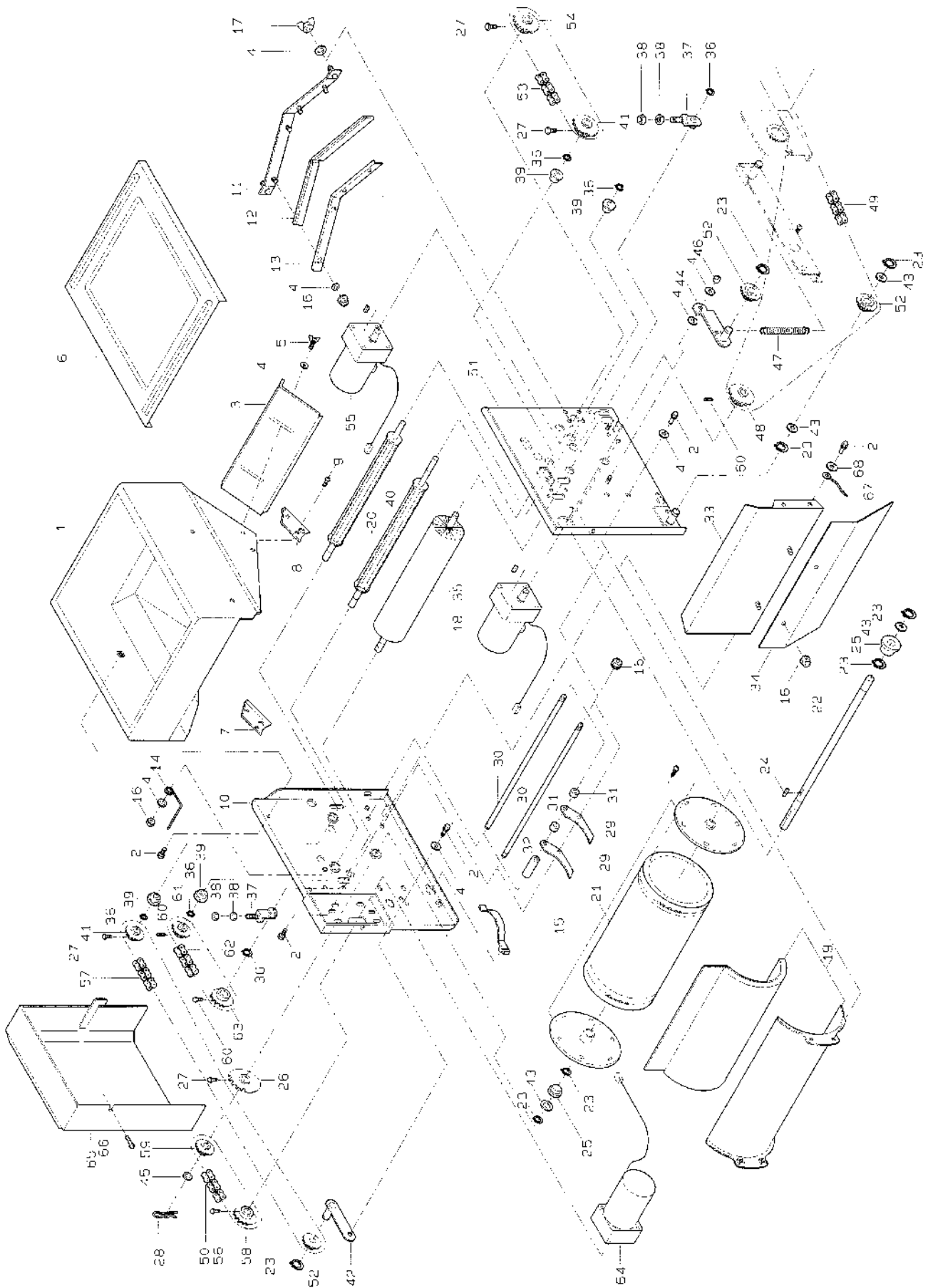
# 13. 播種装置関係 (AP-200F, AP-G300F, AP-G400F, AP-G400)



図番	品番	品名	数量				備考
			G 200F	G 300F	G 400F	G 400	
	24172-2020-1		1	-	-	1~17, 19~47, 50~64	
	24173-2020-1		-	1	-		
	24178-2020-1	ハシ ヲリチ アツシ	-	-	1		
1	24173-2111-1	ハシ ホット			1		
2	01020-50612	SW ホット			13	M6×12	
3	24030-2112-1	モミ シャツタ			1		
4	04013-50060	ヒラ サカネ			16	M6	
5	01850-50612	チョウ ホット			2	M6×12	
6	24030-2121-3	ハシ ホット フタ			1		
7	24171-2113-2	シクウケ 1			1		
8	24171-2114-2	シクウケ 2			1		
9	01242-50612	SFW ホット			4	M6×12	
10	24173-2211-3	ホット タイ 1	1		-		
	24178-2211-1	ホット タイ 1	-		1		
11	24058-2235-2	フラスコ タイ			1		
12	24030-2236-1	ソウジ フラスコ			2		
13	24058-2237-2	ソウジ フラスコ オサエ			1		
14	24173-2264-1	チェン ハリハネ			1		
15	24030-1166-1	カイト ハネ			2		
16	02024-50060	サラシ ナット			11	M6	
17	02800-50060	チョウ ナット			2	M6	
18	24172-5301-1	コカタ キヤ モートル (搬送用)	1	-	-	25W, 1/65	
	24173-5301-1	コカタ キヤ モートル (搬送用)	-	1	-	40W, 1/45	
	24040-5301-1	コカタ キヤ モートル (搬送用)	-	-	1	65W, 1/36	
19	24171-2213-1	ロー カイト			1		
20	24171-2224-1	キョウキョウ ロー			1		
21	24171-2120-1	ハシ ロー アツシ			1		
22	24058-2218-5	ハシ ロー シク			1		
23	04612-10150	シクウケ トメワ			8	S-15	
24	05712-00515	キー			1	5×5×15 (両丸)	
25	24058-2223-1	フッシ			2	φ15用	
26	24058-2259-1	スプロケット 18			1	18T	
27	01250-50612	シユウシ アナキ ロック ホット			4	M6×12	
28	05516-50160	トビシ (B形)			1	R16B	
	24171-2220-1	スクレーパー セット			1	29~32	
29	24058-2229-1	ロー スクレーパー			56		
30	24058-2231-1	スクレーパー トメシク			2		
31	24171-2232-1	カマ 15-10-4			55		
32	24171-2233-1	カマ 15-10-45.5			2		
33	24173-6143-1	フラスコ カハ - 1			1		
34	24173-6144-1	フラスコ カハ - 2			1		
35	24030-2219-1	ロー フラスコ			1		
36	04612-10100	シクウケ トメワ			6	S-10	
37	24030-2221-2	ロー アシヤスタ			2		
38	02113-50060	ナット			4	M6	
39	24011-1171-2	モートルヨウ フッシ			4		
40	24058-2225-4	カクハン ロー			1		

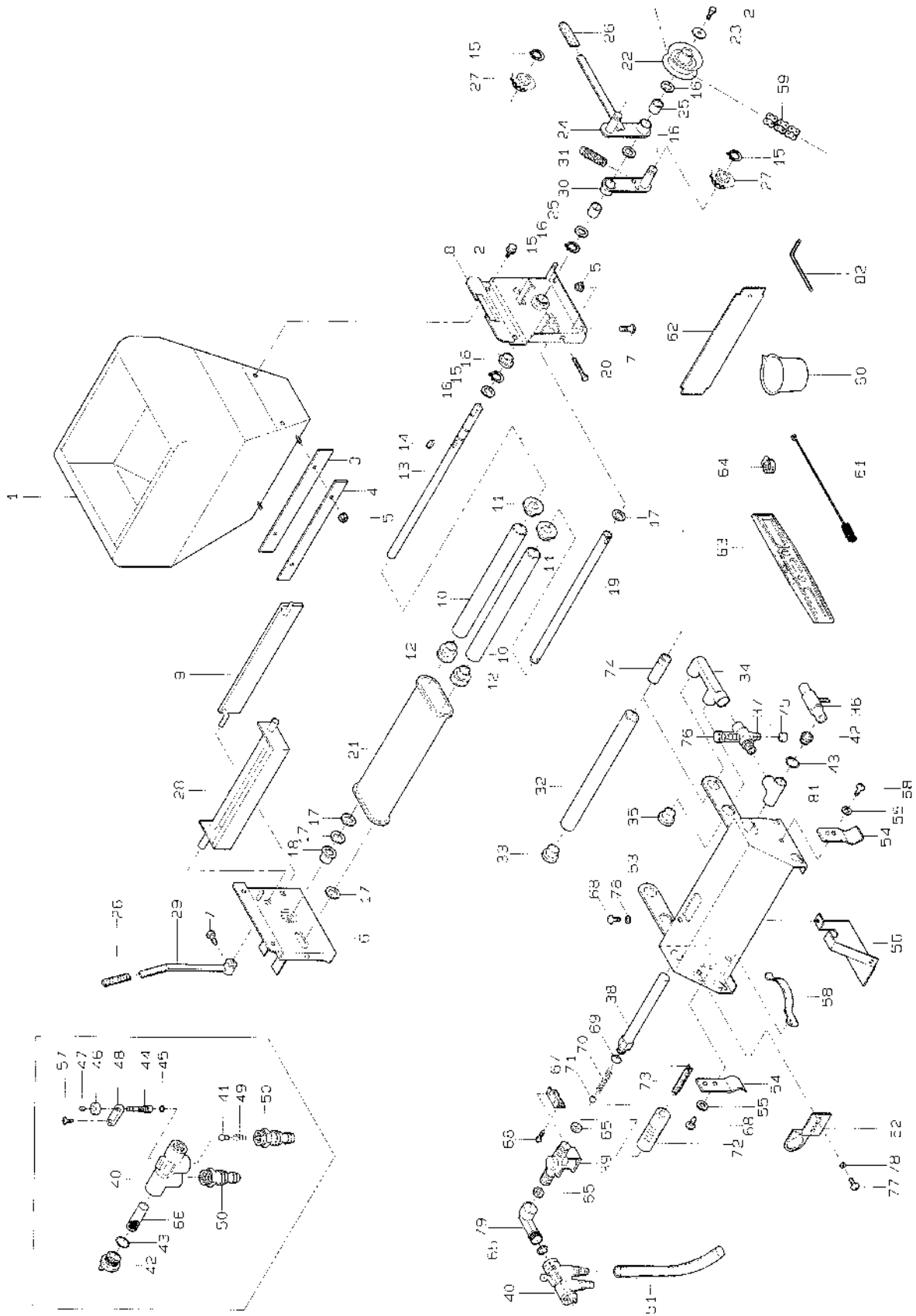


# 13. 播種装置関係 (AP-200F, AP-G300F, AP-G400F, AP-G400)



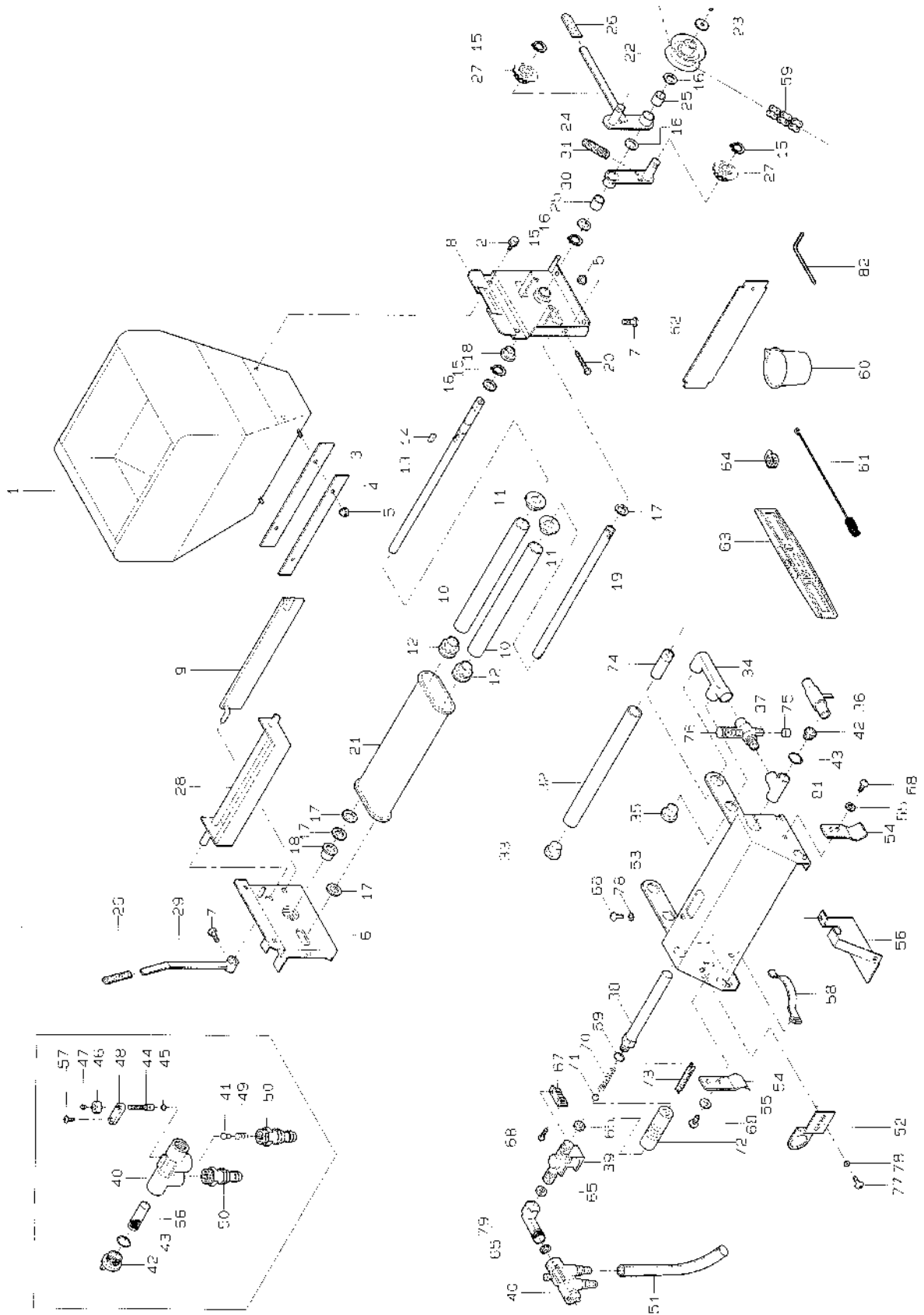
図番	品番	品名	数 量				備 考
			G 200F	G 300F	G 400F	G 400	
41	24058-2261-2	ｽﾌﾟﾛｯﾄ 12			2		1 2 T
42	24030-2256-2	ﾃﾝｼﾞｮﾝ ｱｰﾑ 2			1		
43	53022-4483-1	ﾃﾝｼﾞｮﾝ ﾌﾞｰﾘ ｻﾞｶﾞﾈ			4		
44	24058-2246-1	ﾃﾝｼﾞｮﾝ ｱｰﾑ 1			1		
45	53042-3428-1	ﾃﾞﾝｼﾞｸ ｻﾞｶﾞﾈ			1		
46	02505-50060	ﾀﾞﾌﾞﾙ ﾈｯﾄ			1		M 6
47	24058-2247-3	ﾃﾝｼﾞｮﾝ ｽﾌﾟﾘﾝｸﾞ 1			1		
48	24030-5111-1	ｸﾄﾞﾗ ｽﾌﾟﾛｯﾄ	-		1		(10-T12) S12
	24020-5111-1	ｸﾄﾞﾗ ｽﾌﾟﾛｯﾄ	1		-		(10-T12) S10
49	24171-6311-1	ﾃﾞﾝ 1	-		1		1 7 6 L
	07604-11360	ﾃﾞﾝ 410-136	1		-		1 3 6 L
50	07604-10480	ﾃﾞﾝ 410-48			1		4 8 L
51	24173-2212-2	ﾎﾟﾘﾀﾞｲ 2	1		-		
	24178-2212-1	ﾎﾟﾘﾀﾞｲ 2	-		1		
52	24030-2241-1	ﾃﾝｼﾞｮﾝ ｽﾌﾟﾛｯﾄ T11			3		
53	24171-6321-1	ﾃﾞﾝ 11			1		4 4 L
54	24171-5111-1	ｸﾄﾞﾗ ｽﾌﾟﾛｯﾄ 12 (S10)			1		
55	24171-5302-1	ｺｶﾞﾀ ｷﾞﾔ ﾓｰﾄﾙ (ﾌﾟﾗﾝｼﾞ用)			1		1 5 W, 1 / 5
56	01150-50612	ﾎﾞﾙﾄ			1		M 6 × 1 2
57	24058-6313-2	ﾃﾞﾝ 3			1		3 8 L
58	24178-5122-1	ｸﾄﾞﾗ ｽﾌﾟﾛｯﾄ 17, S15	-		1		
	24172-5121-1	ｸﾄﾞﾗ ｽﾌﾟﾛｯﾄ 15, S12	1		-		
	24760-5122-1	ｸﾄﾞﾗ ｽﾌﾟﾛｯﾄ 15, S15	-	1	-		
59	24178-9214-1	ｽﾌﾟﾛｯﾄ 10 ｺﾝ	-		1		
	24058-9215-1	ｽﾌﾟﾛｯﾄ 12 ｺﾝ	1		-		
60	03456-00608	ﾛｯｶﾞ ﾏﾞｯｷ ﾄﾞﾈｼﾞ			3		M 6 × 8 (ｸﾞﾎﾞﾐ先)
61	24171-2278-1	ｽﾌﾟﾛｯﾄ 13T			1		
62	24171-6322-1	ﾃﾞﾝ 12			1		3 4 L
63	24171-2279-1	ｽﾌﾟﾛｯﾄ 22T			1		
64	24172-5303-2	ｺｶﾞﾀ ｷﾞﾔ ﾓｰﾄﾙ (播種用)	1		-		4 5 W, 1 / 7 5
	24178-5303-2	ｺｶﾞﾀ ｷﾞﾔ ﾓｰﾄﾙ (播種用)	-		1		9 0 W, 1 / 5 0
	24171-5303-2	ｺｶﾞﾀ ｷﾞﾔ ﾓｰﾄﾙ (播種用)	-	1	-		7 0 W, 1 / 5 0
65	24173-6111-1	ｶﾞﾙ- 1			1		
66	01406-50612	ﾉｼ ﾎﾞﾙﾄ (KTB2)			1		M 6 × 1 2
67	24145-5133-1	ｱｰｽ ﾍﾞﾝ			1		
68	04412-50060	ｼﾞﾀﾞ ｻﾞｶﾞﾈ			1		M 6 (ﾏｯｷ)

# 14. 覆土灌水装置関係 (AP-G200F)



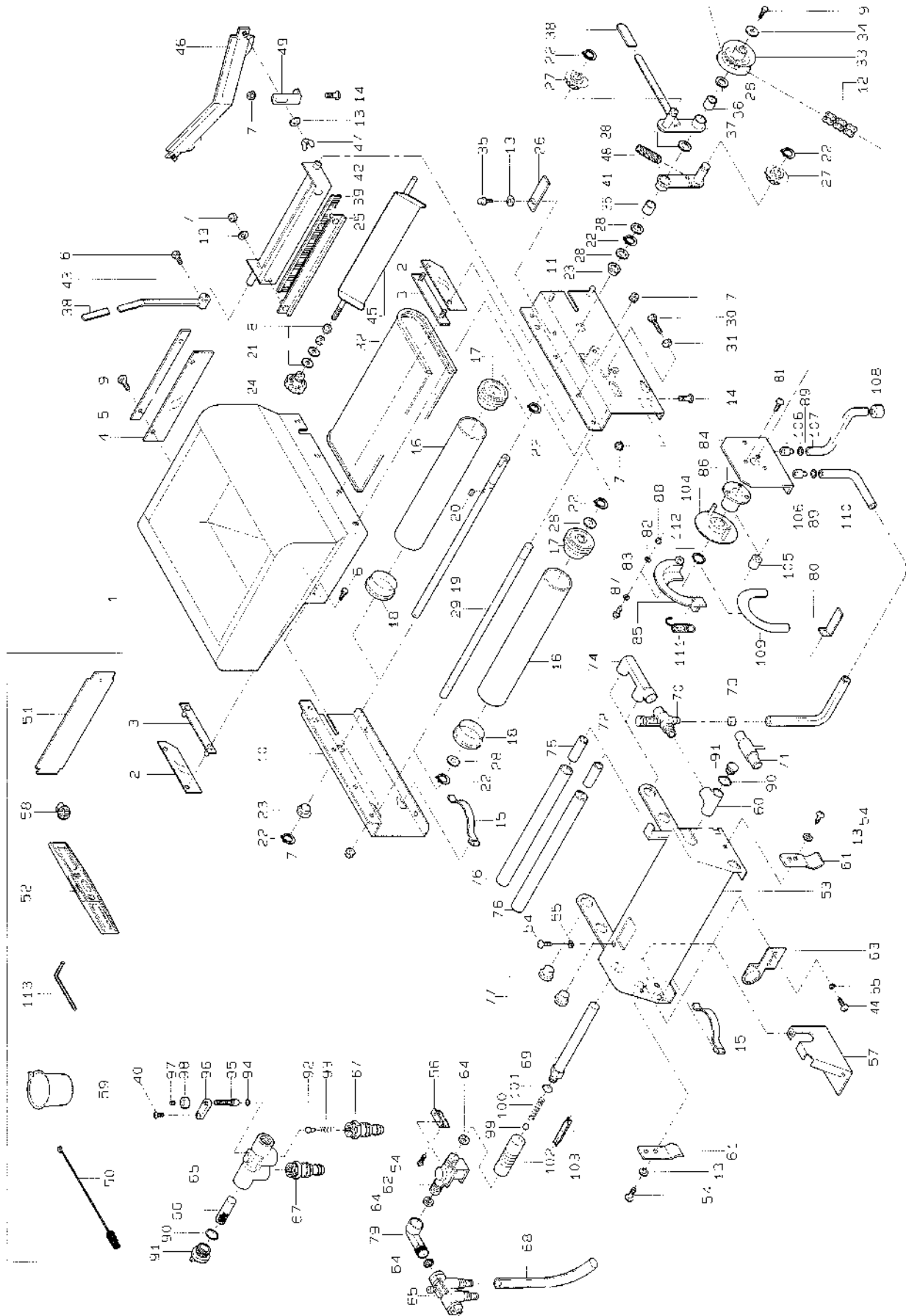
図番	品番	品名	数量		備考
				G200F	
1	24143-3111-1	フクト ホッパ°		1	
2	01020-50612	SW ホールト		5	M 6 × 1 2
3	24020-3112-1	フクト ヌノ		1	
4	24020-3113-1	ヌノ オサI		1	
5	02024-50060	サラサ°ナット		6	M 6
6	24020-3211-2	フクト° ホッパ° タ°イ 1		1	
7	01152-50612	ホールト		5	M 6 × 1 2
8	24151-3212-1	フクト° ホッパ° タ°イ 2		1	
9	24020-3234-1	ナイト° ハ°ン		1	
	24020-3260-1	フクト° ロ°ラ アッシ		2	10~12
10	24020-3115-2	フクト° ロ°ラ		2	
11	24020-3116-2	フクト° ロ°ラ フラジ°		2	
12	24020-3117-2	フクト° ロ°ラ フラジ° 2		2	
13	24020-3218-1	コンパ°ア シ°ク 1		1	
14	05712-00515	フェサ°- キ-		1	5 × 5 × 1 5 (両丸)
15	04612-10150	シ°クヨク トメワ		5	S - 1 5
16	53022-4483-1	テンション フ°-リ サ°カ°ネ		4	
17	53042-3428-1	チェンシ°ク サ°カ°ネ		4	
18	24058-2223-1	フ°ッシュ		2	
19	24073-3219-1	コンパ°ア シ°ク 2		1	
20	01052-50650	ホールト		2	M 6 × 5 0
21	24020-3229-3	コンパ°ア °ルト ミニ		1	
22	24058-2243-3	リンク° スプ°ロケット 12		1	
23	04014-50060	キョウリョク サ°カ°ネ		1	6 × 2 2 × t 2 . 3
24	24030-3224-1	クラッチ ア°ム 2		1	
25	24030-3232-1	フ°ッシュ 15-19-18		2	
26	24051-2133-2	ア°ム キャップ°		2	
27	24030-2241-1	テンション スプ°ロケット T11		2	
28	24020-3228-2	フクト° シャツタ		1	
29	24030-3228-1	フクト° フ°ラシ ア°ム		1	
30	24030-3231-1	テンション ア°ム 3		1	
31	24068-3241-1	テンション ハ°ネ 1		1	
	24172-4101-1	カンヌイリウチ アッシ		1	32~58,65~81
32	24058-4111-2	ノス°ル		1	
33	24031-4112-3	フ°ムセン		1	
34	24030-4171-2	カンヌイ フツナキ°		1	
35	24151-4173-1	フ°ラク°		1	
36	24115-4122-1	テイヤツ ハ°イ°		1	
37	24115-4123-1	ハ°キユ°ム °ット°		1	
38	24059-4121-4	フ°ロ° ハ°イ°		1	
39	24051-4142-1	テンシ° °°ン		1	
	24059-4120-2	マニ°ホ°ルト° アッシ		1	40~50,57,66
40	24059-4131-3	マニ°ホ°ルト°		1	
41	24030-4132-1	ハ°ル°フ°		1	
42	24059-4133-2	キャップ° 1		2	
43	04812-00200	オリソク°		2	P 2 0
44	24059-4134-2	ニ°ト°ル		1	

# 14. 覆土灌水装置関係 (AP-G200F)



図番	品番	品名	数量		備考
				G200F	
45	04812-00060	Oリング	1		P 6
46	24059-4135-3	ノブ	1		
47	03455-00606	ロック アナツキ トメネジ	1		M 6 × 6 (平先)
48	24059-4136-2	プレート	1		
49	24059-4138-4	オシパネ	1		
50	24030-4141-2	ホース ジョイント	2		
51	24059-4143-1	リリーフ ホース	1		
52	24173-4219-1	フック	1		
53	24173-4211-1	カンスイロコ	1		
54	24145-4181-1	ロコ ヒキ	2		
55	04013-50060	ヒラ サカネ	2		6 × 18 × t 1.2
56	24173-4217-1	シタ カガ	1		
57	03054-50412	シユウジ アナツキ ナハ コネジ	1		M 4 × 12
58	24030-1166-1	カイト ハネ	2		
59	24085-6314-1	チン 4	1		7 8 L
60	24058-8121-1	ケリヨウ カップ	1		
61	24030-8123-1	ノズル コウ ブラシ	1		
62	24001-6111-4	トコツチ ナラシ ショウキ	1		
63	24058-8116-1	スイツユキ	1		
64	24145-4187-1	ホース ハント 20	2		
65	24030-4158-1	ハッキン	2		
66	24059-4139-2	フィルタ	1		
67	24058-4117-4	ウケ カナク	1		
68	03024-50612	SW シユウジ ナハ コネジ	6		M 6 × 12
69	04812-00150	Oリング	1		P 15
70	24030-4155-3	フロ スプリング	1		
71	24030-4156-1	ホース 3	1		
	24059-4110-1	メータ アツシ	1		69~73
72	24059-4119-4	リュウリヨウケイ	1		
73	24030-4157-2	ストップ	1		
74	24115-4189-3	パイプ 2	1		V P 13 L = 75
75	24115-4186-1	キャップ 3	1		
76	24051-4138-2	スネイト	1		
77	03054-50612	シユウジ アナツキ ナハ コネジ	2		M 6 × 12
78	04012-50060	コカタ サカネ	4		6 × 13 × t 1.0
79	24145-4165-1	エルホ	1		
80	24030-4158-1	ハッキン	1		
81	24115-4118-1	チーノ	1		
82	07014-10003	ロック レンチ	1		M 6 用

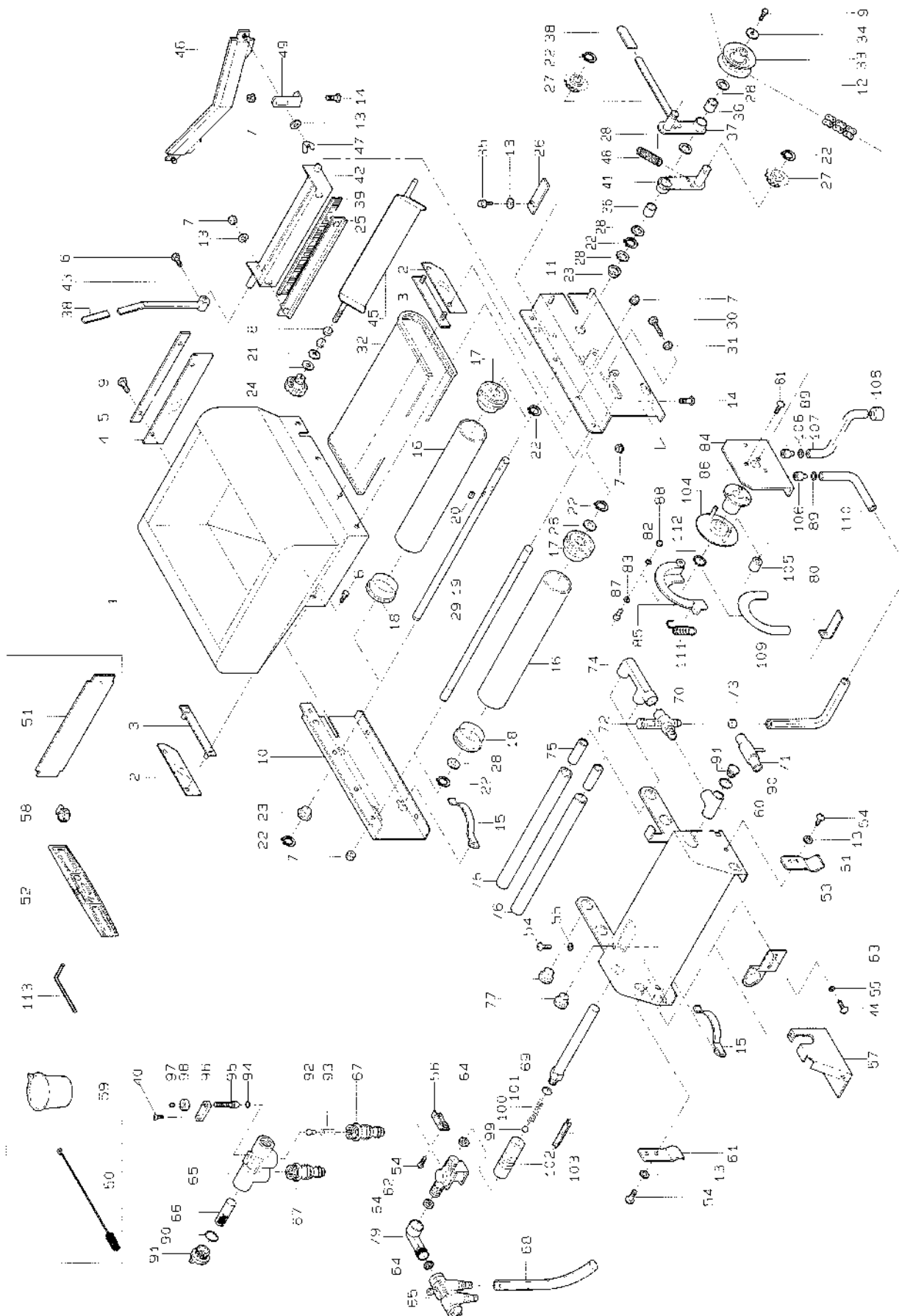
# 15. 覆土灌水装置関係 (AP-G300F, AP-G400F, AP-G400)



図番	品番	品名	数 量			備 考
			G 300F	G 400F	G 400	
1	24145-3111-1	フクト <sup>°</sup> ホッパ <sup>°</sup>		1		
2	24058-3112-4	スカート 1		2		
3	24058-3113-3	ヌノ オサエ		2		
4	24059-3114-2	スカート 2		1		
5	24059-3115-1	ヌノ オサエ 2		1		
6	01052-50612	ホ <sup>°</sup> ルト		5		M 6 × 1 2
7	02024-50060	サラサ <sup>°</sup> ナット	1 4		1 6	M 6
8	02113-50080	ナット		2		M 8
9	01020-50612	SW ホ <sup>°</sup> ルト		3		M 6 × 1 2
10	24030-3211-2	フクト <sup>°</sup> ホッパ <sup>°</sup> タ <sup>°</sup> イ 1		1		
11	24030-3212-2	フクト <sup>°</sup> ホッパ <sup>°</sup> タ <sup>°</sup> イ 2		1		
12	24030-6314-1	フィン 4		1		7 4 L
13	04013-50060	ヒラ サ <sup>°</sup> カ <sup>°</sup> ネ	5		7	M 6
14	01152-50616	ホ <sup>°</sup> ルト	4		6	M 6 × 1 6
15	24030-1166-1	カ <sup>°</sup> イト <sup>°</sup> ハ <sup>°</sup> ネ		4		
	24030-3260-1	フクト <sup>°</sup> 0-ラ アツシ		2		16~18
16	24031-3115-2	フクト <sup>°</sup> 0-ラ		2		
17	24031-3116-3	フクト <sup>°</sup> 0-ラ フランシ <sup>°</sup> 1		2		
18	24031-3131-2	フクト <sup>°</sup> 0-ラ フランシ <sup>°</sup> 2		2		
19	24030-3218-2	コンバ <sup>°</sup> ア シ <sup>°</sup> ク 1		1		
20	05712-00515	フェザ <sup>°</sup> - キ-		1		5 × 5 × 1 5 ( 両 丸 )
21	04016-50080	ヒラ サ <sup>°</sup> カ <sup>°</sup> ネ		2		9 × 2 2 × t 1. 6
22	04612-10150	シ <sup>°</sup> クヨリ トメリ		7		S - 1 5
23	24058-2223-1	フ <sup>°</sup> ッシュ		2		
24	24031-2117-4	ツマミ		1		
25	24030-3227-1	フ <sup>°</sup> ラシ オサエ		1		
26	24030-3244-1	クラッチ ストッパ <sup>°</sup>		1		
27	24030-2241-1	テンション スプ <sup>°</sup> ロケット T11		2		
28	53022-4483-1	テンション フ <sup>°</sup> -リ サ <sup>°</sup> カ <sup>°</sup> ネ		8		
29	24058-3219-1	コンバ <sup>°</sup> ア シ <sup>°</sup> ク 2		1		
30	01052-50650	ホ <sup>°</sup> ルト		2		M 6 × 5 0
31	02013-50060	ナット		2		M 6
32	24059-3229-2	コンバ <sup>°</sup> ア ホ <sup>°</sup> ルト		1		
33	24058-2243-3	リンク <sup>°</sup> スプ <sup>°</sup> ロケット 12		1		
34	04014-50060	キヨウリョク サ <sup>°</sup> カ <sup>°</sup> ネ		1		6 × 2 2 × t 2. 3
35	01020-50616	SW ホ <sup>°</sup> ルト		1		M 6 × 1 6
36	24030-3232-1	フ <sup>°</sup> ッシュ 15-19-18		2		
37	24030-3224-1	クラッチ ア-ム 2		1		
38	24051-2133-2	ア-ム キャップ <sup>°</sup>		2		
39	24058-3225-2	フクト <sup>°</sup> フ <sup>°</sup> ラシ		1		
40	03054-50412	シ <sup>°</sup> ュウシ <sup>°</sup> アナツキ ナハ <sup>°</sup> コネシ <sup>°</sup>		1		M 4 × 1 2
41	24030-3231-1	テンション ア-ム 3		1		
42	24030-3226-1	フクト <sup>°</sup> フ <sup>°</sup> ラシ シ <sup>°</sup> ク		1		
43	24030-3228-1	フクト <sup>°</sup> フ <sup>°</sup> ラシ ア-ム		1		
44	03054-50612	シ <sup>°</sup> ュウシ <sup>°</sup> アナツキ ナハ <sup>°</sup> コネシ <sup>°</sup>		2		M 6 × 1 2
45	24085-3319-2	ハンテン ハ <sup>°</sup> ン		1		
46	24059-3233-2	ハイト <sup>°</sup> ト <sup>°</sup> ム	-		1	

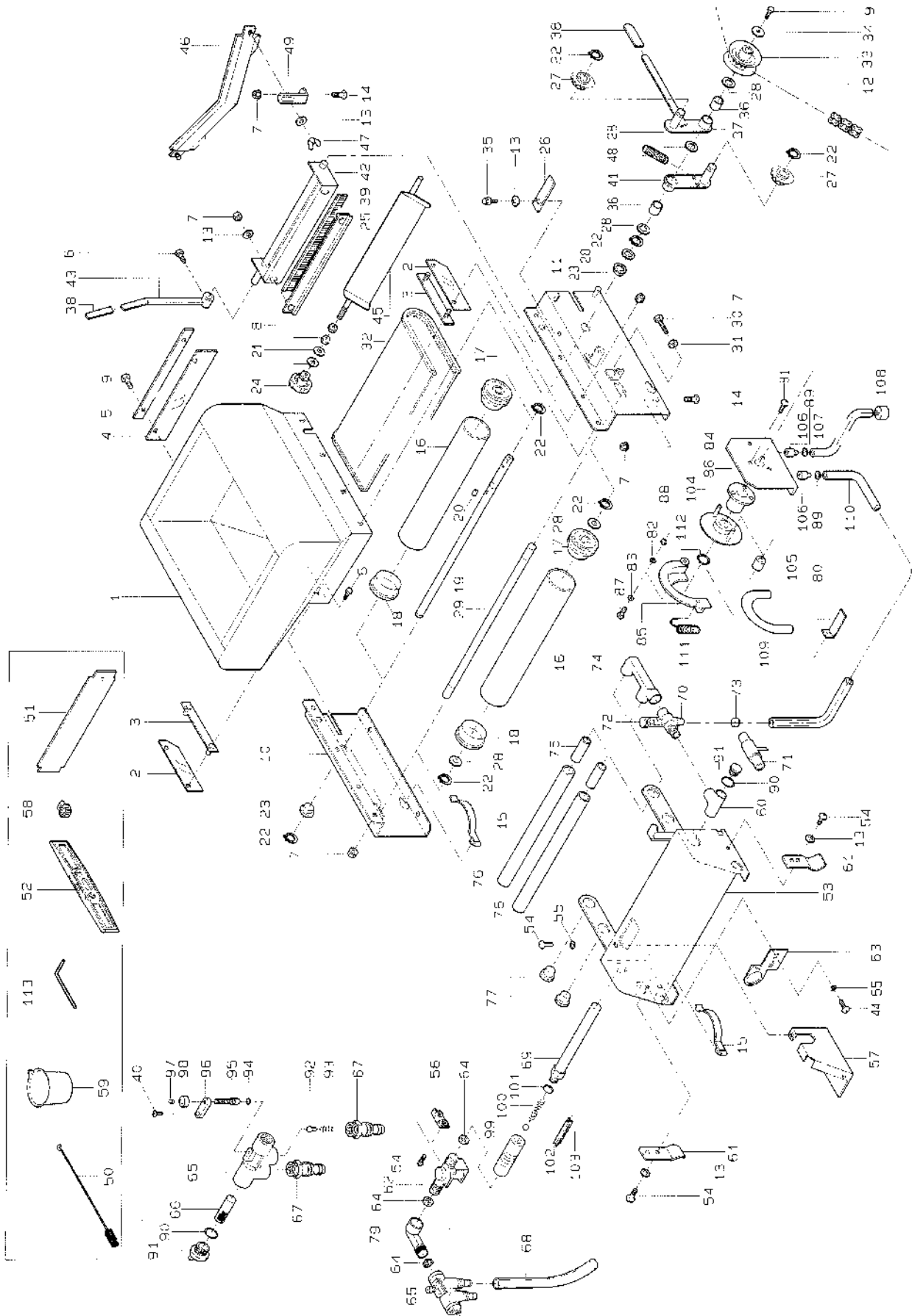


# 15. 覆土灌水装置関係 (AP-G300F, AP-G400F, AP-G400)



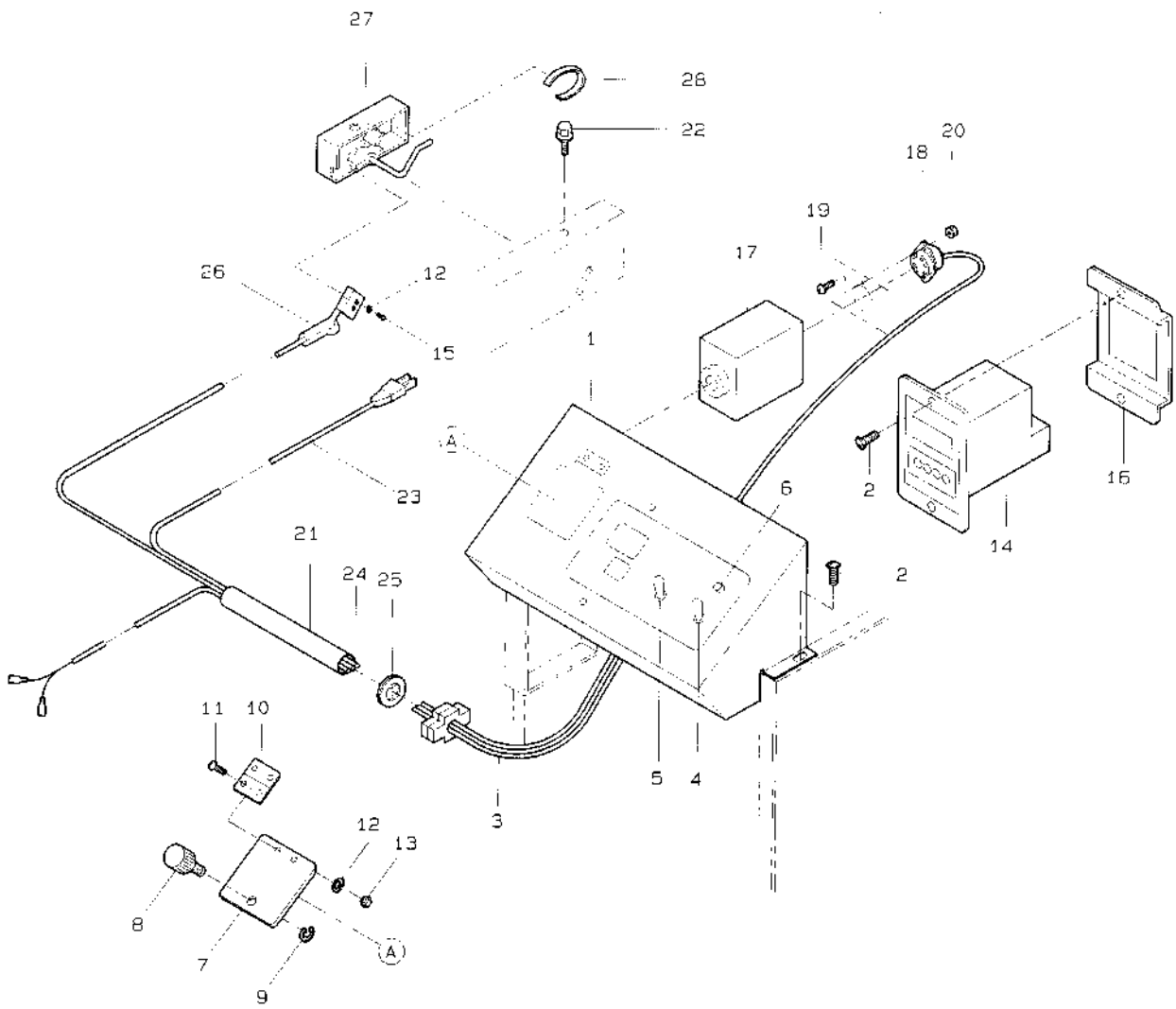
図番	品番	品名	数 量			備 考
			G 300F	G 400F	G 400	
47	02800-50060	チヨリ ナット	-		2	M 6
48	24068-3241-1	テンション ハネ 1		1		
49	24059-3235-2	ハイト コム タイ	-		2	
50	24030-8123-1	ノズルヨウ フラシ		1		
51	24001-6111-4	トコチ ナラシ ショウキ		1		
52	24058-8116-1	スライユンキ		1		
	24173-4101-1	カンスイ リウチ アツシ		1		53~57, 61~79, 90~103
53	24173-4211-1	カンスイ ハコ		1		
54	03024-50612	SW シュウシ アナツキ ナハコネシ		6		M 6 × 1 2
55	04012-50060	コカタ サカネ		4		6 × 1 3 × t 1. 0
56	24058-4117-4	ウケ カナク		1		
57	24173-4217-1	シタ カハ-		1		
58	24145-4187-1	ホース ハント 20		2		
59	24058-8121-1	ケリヨウ カップ		1		
60	24115-4118-1	チース		1		
61	24145-4181-2	ハコ ヒキテ		2		
62	24051-4142-1	テンシ ヲン		1		
63	24173-4219-1	フタカット		1		
64	24030-4158-1	ハッキン		2		
	24059-4120-2	マニホルト アツシ		1		65~67, 90~98
65	24059-4131-3	マニホルト		1		
66	24059-4139-2	フィルム		1		
67	24030-4141-2	ホース ショイント		2		
68	24059-4143-1	リリーフ ホース		1		
69	24059-4121-4	フロ- ハイ		1		
70	24115-4123-1	ハッキューム ヲット		1		
71	24115-4122-1	テイアツ ハイ		1		
72	24051-4138-2	スホイト		1		
73	24115-4186-1	キャップ 3		1		
74	24030-4171-2	カンスイ F ヲナキ		1		
75	24115-4189-3	ハイ 2		2		
76	24058-4111-2	ノズル		2		
77	24031-4112-3	コムセン		2		
78	24030-4158-1	ハッキン		1		
79	24145-4165-1	エルホ		1		
80	24981-4938-1	エル カナク		1		
81	03054-50306	シュウシ アナツキ ナハコネシ		3		M 3 × 6
82	04015-50040	キョウリョク サカネ		1		4 × 1 0 × t 0. 8
83	04013-50040	コカタ サカネ		1		4 × 8 × t 0. 5
84	24981-4911-3	ハース フレート		1		
85	24981-4913-2	チューブ カイト		1		
86	24981-4915-1	メタル		1		
87	03054-50420	シュウシ アナツキ ナハコネシ		1		M 4 × 2 0
88	02023-50400	SW ナット		1		M 4
89	24981-4939-1	フタシユ ナット		2		
90	04812-00200	O リンク		2		P 2 0
91	24059-4133-2	キャップ 1		2		

# 15. 覆土灌水装置関係 (AP-G300F, AP-G400F, AP-G400)



図番	品番	品名	数量			備考
			G 300F	G 400F	G 400	
92	24030-4132-1	ハール		1		
93	24059-4138-4	オシロン		1		
94	04812-00060	リング		1	P 6	
95	24059-4134-2	ニートル		1		
96	24059-4136-2	プレート		1		
97	03455-00606	ロッカ アナツキ トメシ		1	M 6 × 6	
98	24059-4135-3	ノブ		1		
99	24030-4156-1	ホーン 3		1		
100	24030-4155-3	ワロ スワリング		1		
101	04812-00150	リング		1	P 15	
	24030-4110-1	メタ アツシ		1	99~103	
102	24059-4119-4	リュウ リヨウ ケイ		1		
103	24030-4157-2	スツパ		1		
	24982-1001-2	DP-50A アツシ		1	81~89,104~112	
104	24981-4918-2	ホーン スワ Dケツト		1		
105	24981-4923-2	ロー 8-23-16		2		
106	24981-4924-2	ジョイント 1		2		
107	24981-4931-1	スライミ ホース		1		
108	24981-4933-1	ウイト		1		
109	24981-4914-1	シリコン ホース		1		
110	24981-4935-1	トシュー ホース		1		
111	24981-4937-1	ヒキロン		1		
112	04812-10200	シクヨウ トワ		1	S - 20	
113	07014-10003	ロッカ レンチ		1	M 6 用	

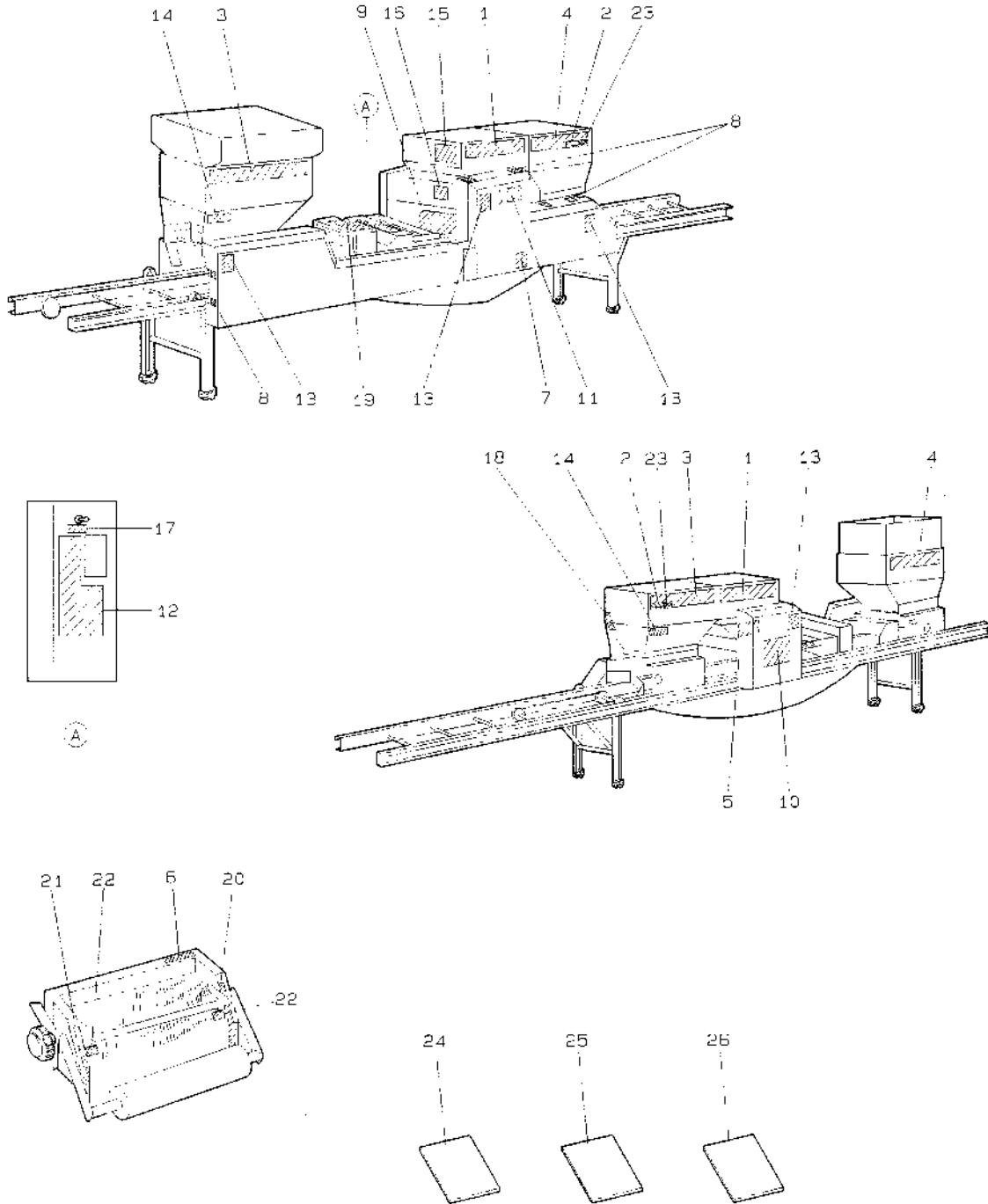
# 16. 電装関係 (AP-G200F, AP-G300F, AP-G400F, AP-G400)



図番	品番	品名	数量				備考
			G 200F	G 300F	G 400F	G 400	
1	24173-5615-1	ソウサ H <sup>o</sup> ネ		1			
2	03047-50612	H <sup>o</sup> イント コネシ <sup>o</sup> SFW		4		M6×12	
3	24173-5401-1	H <sup>o</sup> ネ M1		1			
4	24059-4161-1	スイッチ 6P		1		運転	
5	24061-5119-1	スイッチ 2P		1		播種	
6	24059-4166-2	ネオン ランプ		1			
7	24173-6127-1	ソウサヨウ フタ		1			
8	24173-5488-1	フタネシ <sup>o</sup>		1			
9	04613-50040	E リンク		1		E - 4	
10	24173-6128-1	プラスチック ヒンジ		1			
11	03007-50312	H <sup>o</sup> イント コネシ <sup>o</sup>		4		M3×12	
12	04512-50030	SW		6		M3	
13	02113-50030	ナット		4		M3	
14	24171-5333-2	ソウサヨウ コントローラ	-	1	-	DVUX970L	
	24178-5333-2	ソウサヨウ コントローラ	-		1	DVUX990L	
	24172-5333-2	ソウサヨウ コントローラ	1		-	DVUX945L	
15	03054-50316	シ <sup>o</sup> ユウシ <sup>o</sup> アナサキ ナハ <sup>o</sup> コネシ <sup>o</sup>		2		M3×16	
16	24173-5616-1	タイマー トリツケ イタ		1			
17	24171-5471-1	H <sup>o</sup> イ <sup>o</sup> ワー タイマー		1			
18	24171-5475-1	GTカン ソケット		1			
19	03054-50310	シ <sup>o</sup> ユウシ <sup>o</sup> アナサキ ナハ <sup>o</sup> コネシ <sup>o</sup>		2		M3×10	
20	02024-50030	SW ナット		2		M3	
21	24051-4158-2	コート <sup>o</sup> ホコ <sup>o</sup> カン		1			
22	01020-50612	ホ <sup>o</sup> ルト(+) <sup>o</sup> SW		1		M6×12	
23	24171-5336-1	テ <sup>o</sup> ンケ <sup>o</sup> ン コート <sup>o</sup>		1			
24	24173-5430-1	H <sup>o</sup> ネ M3		1			
25	24073-5118-1	ゴム フ <sup>o</sup> ツシユ		1			
26	24051-4153-1	センサ 1		1			
27	24067-9115-2	スイッチ ホ <sup>o</sup> ックス		1			
28	24051-4159-4	スイッチ H <sup>o</sup> ネ		1			

# 17. マーク関係

(AP-G23, AP-G23F, AP-G23T, AP-G35, AP-G35F, AP-G35T, AP-G43, AP-G43F, AP-G200F, AP-G300F, AP-G400F, AP-G400, GF23, GF200, GF35, GF35-1)

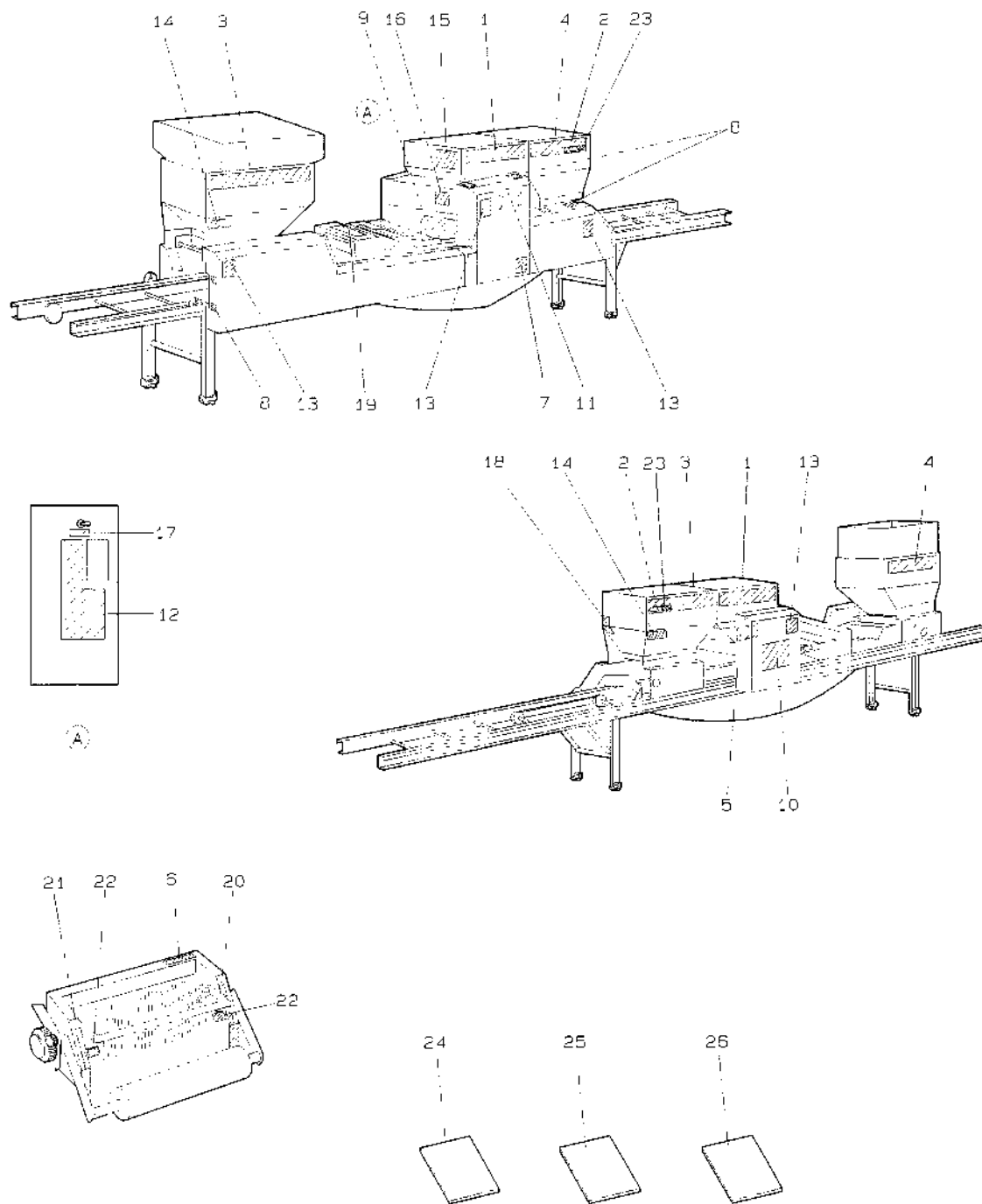


図番	品番	品名	数									備考			
			SP-G 23	SP-G 35	SP-G 43	SP-G 23F	SP-G 35F	SP-G 43F	SP-G 23T	SP-G 35T	GF23		GF35	GF35 1	
1	24145-6213-2	マーク コンマ	2									-			
2	24143-6212-1	マーク キシュ	2									-			
	24145-6212-2	マーク キシュ	-	2								-			
	24147-6212-2	マーク キシュ	-		2							-			
	24144-6212-1	マーク キシュ	-			2						-			
	24146-6212-2	マーク キシュ				-	2						-		
	24148-6212-2	マーク キシュ					-	2					-		
	24724-6212-1	マーク キシュ						-	2				-		
	24734-6212-1	マーク キシュ							-	2			-		
3	24143-6237-1	マーク ウェブ 1	1	-		1	-	2				-			
	24145-6237-2	マーク ウェブ 1	-	1		-	1	-	2			-			
4	24143-6238-1	マーク ウェブ 2	1	-		1	-	2				-			
	24145-6238-2	マーク ウェブ 2	-	1		-	1	-	2			-			
5	24143-6211-1	タイ メイロン	1									-			
	24145-6211-1	タイ メイロン	-	1								-			
	24147-6211-1	タイ メイロン	-		1							-			
	24144-6211-1	タイ メイロン	-			1						-			
	24146-6211-1	タイ メイロン				-	1					-			
	24148-6211-1	タイ メイロン					-	1				-			
	24724-6211-1	タイ メイロン						-	1			-			
	24734-6211-1	タイ メイロン							-	1			-		
6	24806-6211-1	シュメイ ロン									-	1	-		
	24807-6211-1	シュメイ ロン										-	1		
7	24115-6246-1	マーク ホンブ	-	1	-		1	-	1			-			
8	24058-6214-1	マーク イリキ						2				3	-		
9	24030-6225-2	マーク ハシ ヨクリヨウ							1				-		
10	24073-6215-1	マーク ハシ ヨクリヨウ							1				-		
11	24030-6216-2	マーク チェン/カケカ					1					-			
	24722-6216-1	マーク チェン/カケカ						-	1			-			
	24732-6216-1	マーク チェン/カケカ							-	1			-		
12	24173-6217-1	マーク カンズイ							1				-		
13	00102-1001-1	マーク カイテンフ チュウイ						3				4	-		
14	24030-6219-1	マーク リョウチョウセツ	-	1	-		1	-	2			-			
	24073-6219-1	マーク リョウチョウセツ	1	-		1	-	2				-			
15	24059-6223-1	マーク トリアツカイ							1				-		
16	00102-1002-1	マーク カンテン ケイコク							1				-		
17	24145-6265-1	マーク ウンテン							1				-		
18	24101-6228-2	マーク シキリイタ	-			1	-			1			-		
19	24722-6225-2	マーク スミトリ					-			1			-		
20	24144-6224-1	マーク レベル 1							-				1		
21	24144-6225-1	マーク レベル 2							-				1		
22	24144-6226-1	マーク レベル 3							-				2		
23	24806-6243-1	マーク F							-				2		
24	24807-6616-1	GF35 トリツケ ヨリヨウ				-	1			-	1			-	
	24807-6616-2	GF35-1 トリツケ ヨリヨウ										-	1		
25	24151-8112-1	アンセーションサキヨウ セツメイシヨ							1				-		



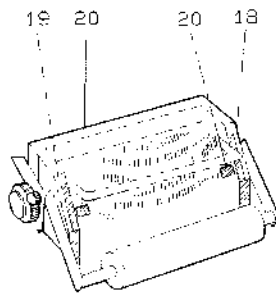
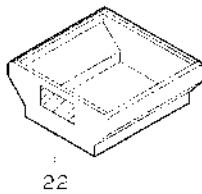
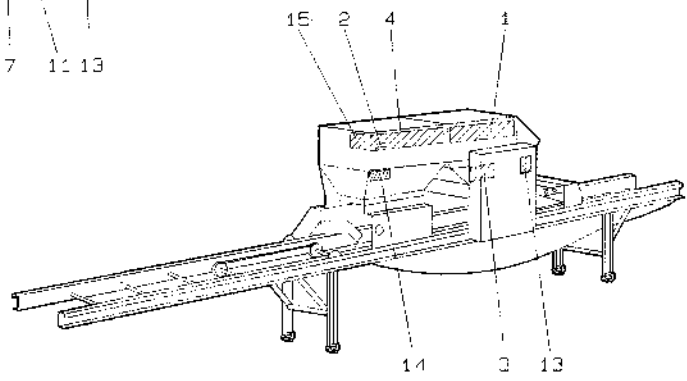
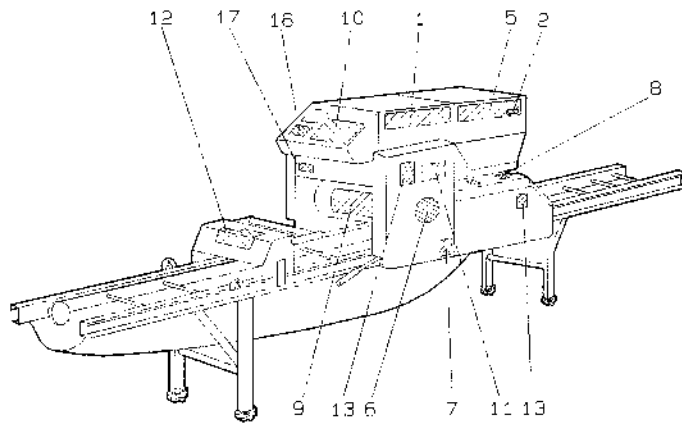
# 17. マーク関係

(AP-G23, AP-G23F, AP-G23T, AP-G35, AP-G35F, AP-G35T, AP-G43, AP-G43F, AP-G200F, AP-G300F, AP-G400F, AP-G400, GF23, GF200, GF35, GF35-1)

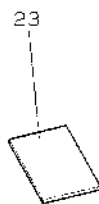
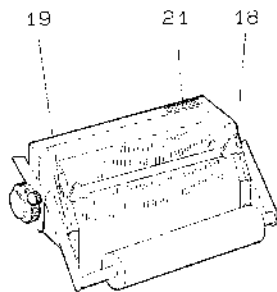




# 18. マーク関係 (AP-G200F, AP-G300F, AP-G400F, AP-G400, GF200)

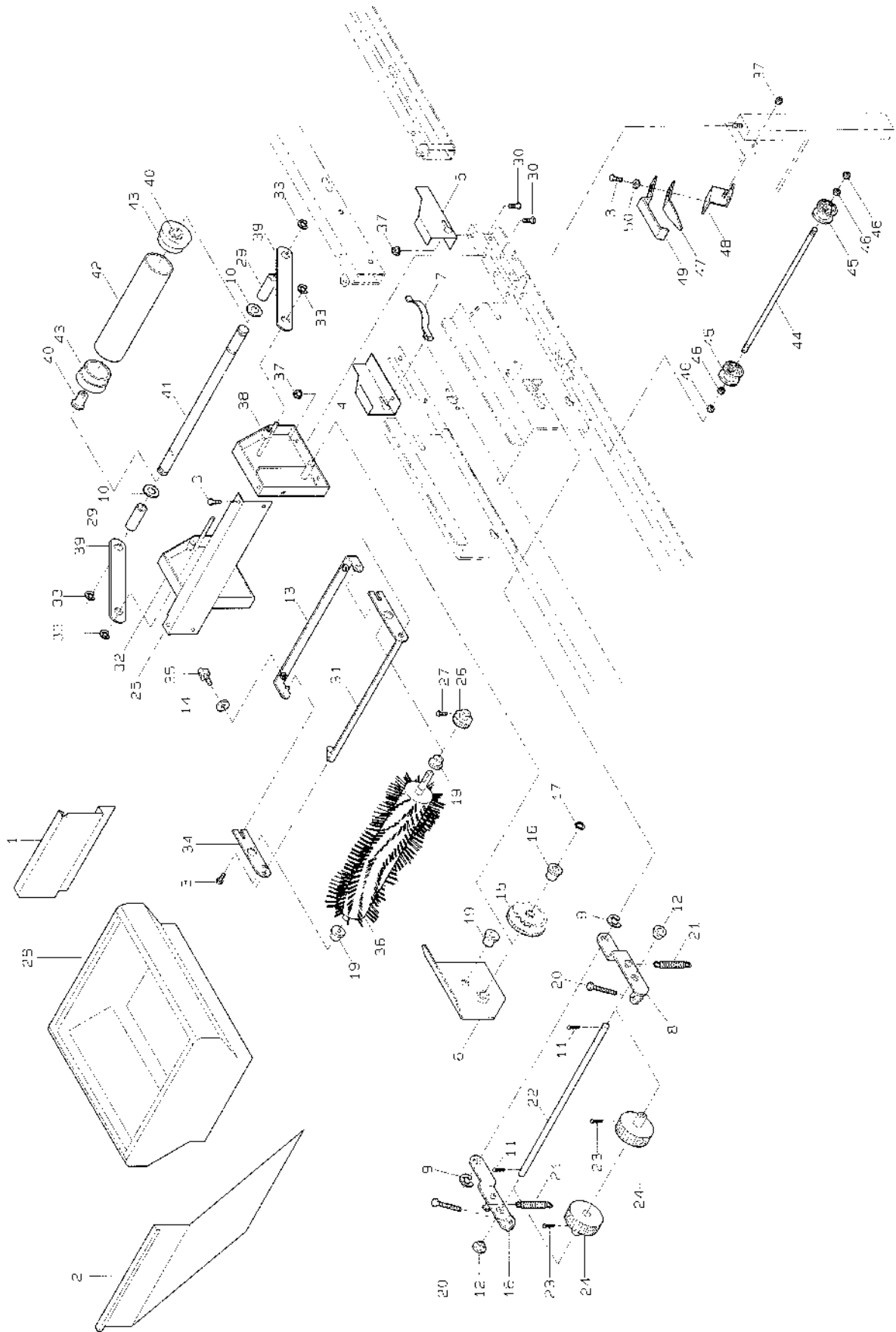


GF200



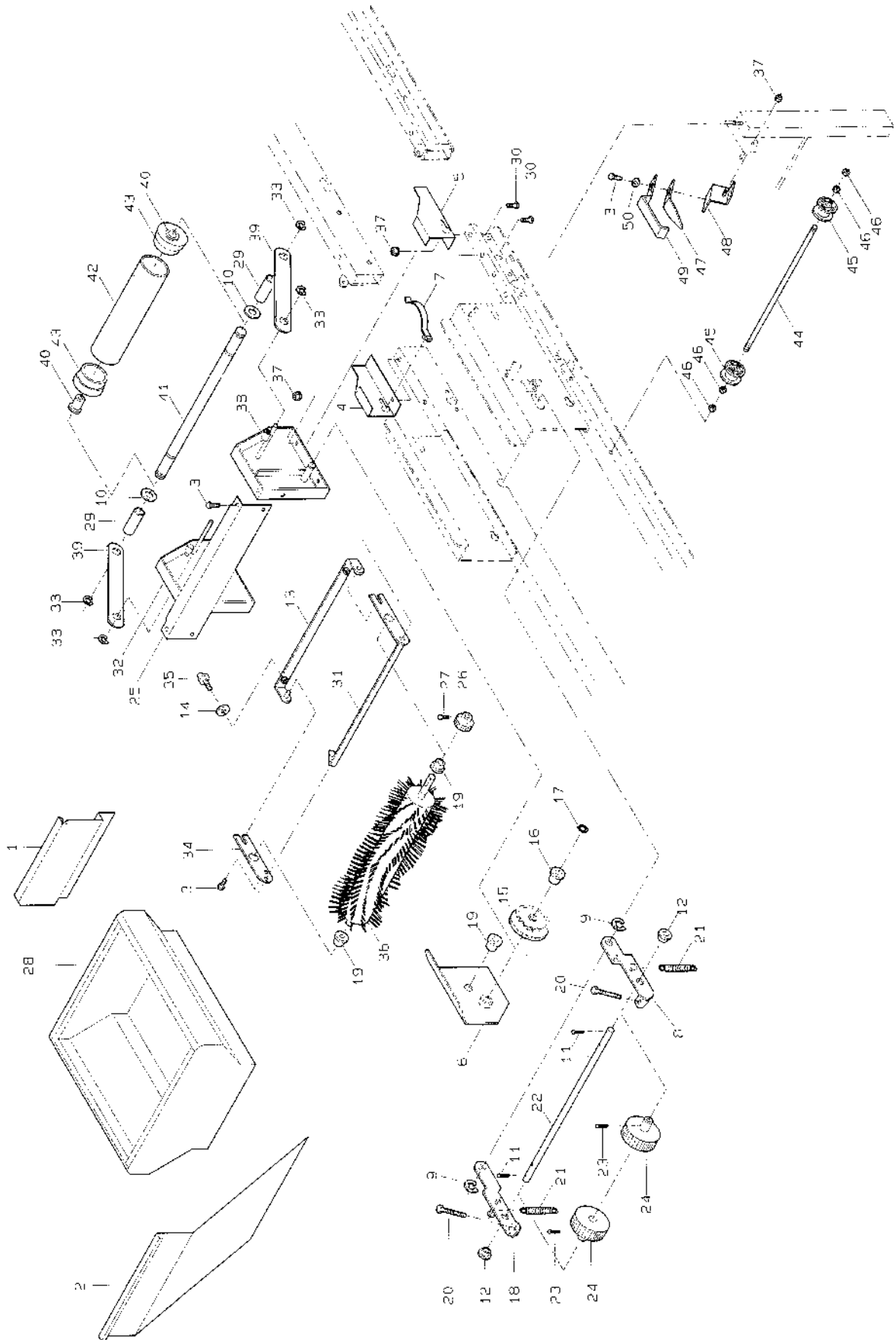
図番	品番	品名	数 量					備 考
			G 200F	G 300F	G 400F	G 400	GF200	
1	24173-6213-1	マ-ク コンマ		2			-	
2	24181-6212-1	マ-ク キシュ	2				-	
	24182-6212-1	マ-ク キシュ	-	2			-	
	24183-6212-1	マ-ク キシュ			2		-	
	24178-6212-1	マ-ク キシュ				2	-	
3	24181-6211-1	キタイ メイハ <sup>ン</sup>	1				-	
	24182-6211-1	キタイ メイハ <sup>ン</sup>	-	1			-	
	24183-6211-1	キタイ メイハ <sup>ン</sup>			1		-	
	24178-6211-1	キタイ メイハ <sup>ン</sup>				1	-	
4	24172-6237-1	マ-ク チト <sup>リ</sup> 1	1				-	
	24173-6237-1	マ-ク チト <sup>リ</sup> 1	-	1			-	
	24178-6237-1	マ-ク チト <sup>リ</sup> 1				1	-	
5	24172-6238-1	マ-ク チト <sup>リ</sup> 2	1				-	
	24173-6238-1	マ-ク チト <sup>リ</sup> 2	-	1			-	
	24178-6238-1	マ-ク チト <sup>リ</sup> 2				1	-	
6	24171-6256-1	マスコット マ-ク チト <sup>リ</sup>			1		-	
7	24115-6246-1	マ-ク ホ <sup>ン</sup> フ <sup>°</sup>	-		1		-	
8	24058-6214-1	マ-ク イリキリ			1		-	
9	24030-6225-2	マ-ク ハシ ヨウリヨウ			1		-	
10	24173-6215-1	マ-ク ハシ ヨウリヨウ			1		-	
11	24171-6216-1	マ-ク チェンノカケカク			1		-	
12	24173-6217-1	マ-ク カンスイ			1		-	
13	00102-1001-1	マ-ク カイテンフ <sup>°</sup> チュウイ			3		-	
14	24073-6219-1	マ-ク リョウチョウセツ	1				-	
	24030-6219-1	マ-ク リョウチョウセツ	-		1		-	
15	24059-6223-1	マ-ク トリアツカイ			1		-	
16	24173-6224-1	マ-ク タイマ-チョウセイ			1		-	
17	00102-1002-1	マ-ク カンテン ケイコク			1		-	
18	24144-6224-1	マ-ク レハ <sup>ル</sup> 1		1			-	
	24095-6224-1	マ-ク レハ <sup>ル</sup> 1					1	
19	24144-6225-1	マ-ク レハ <sup>ル</sup> 2		1			-	
	24095-6225-1	マ-ク レハ <sup>ル</sup> 2					1	
20	24144-6226-1	マ-ク レハ <sup>ル</sup> 3		2			-	
21	24804-6211-1	シュメイ ハ <sup>ン</sup>					1	
22	24101-6228-1	マ-ク シキリイタ	1				1	
23	24173-6521-1	トリアツカイ チュウイ			1		-	
24	24151-8112-1	アンセ <sup>ン</sup> サキ <sup>ョウ</sup> セツメイシヨ			1		-	
25	24981-8111-1	トリアツカイ セツメイシヨ	-		1		-	
	24173-6611-2	トリアツカイ セツメイシヨ			1		-	
	24804-8111-1	トリアツカイ セツメイシヨ					1	
	24806-6615-1	トリアツカイ セツメイシヨ		1			-	
26	24173-6523-1	トリセツ (モ-タ トリセツ リユウヨウ)			1		-	
27	24807-6616-1	GF35 トリアツケ ヨウリヨウ	-		1		-	

# 19. 床土装置 (アタッチメント) 関係 (GF200)



図番	品番	品名	数量		備考
				GF200	
1	24101-3319-1	ハンデン 爪	1		
2	24101-3362-1	シリ イ	1		
3	01020-50612	SW 爪	7		M 6 × 1 2
4	24101-1164-1	カイト 爪 タイ 1	1		
5	24101-1185-1	カイト 爪 タイ 2	1		
6	24152-3357-2	シャイ イ	1		
7	24030-1166-1	カイト 爪	2		
8	24804-3312-1	オリ アム 2	1		
9	04613-50120	E リンク	2		E - 1 2
10	04013-50100	ヒラサカネ	2		1 0 × 2 2 × t 1. 6
11	05511-50320	ワリピン	2		φ 3 × 2 0
12	24550-3117-1	ワッシュ 26-19-12,8-12	2		
13	24086-3332-4	ワッシュ アム フォウセツ	1		
14	04013-50080	ヒラ サカネ	2		8 × 1 8 × t 1. 6
15	24086-3355-2	カウンタ キヤ	1		
16	56058-3214-1	ワッシュン アム ワッシュ	1		
17	04612-10150	シクヨウ トメリ	1		S - 1 5
18	24804-3311-1	オリ アム 1	1		
19	53322-2746-1	アム 2 ワッシュ	3		
20	01052-50670	爪	2		M 6 × 7 0
21	53047-3524-1	ワッシュン スワッシュ リンク 2	2		
22	24804-3315-1	オリ シク 1	1		
23	05511-50325	ワリピン	2		φ 3 × 2 5
24	24069-3239-1	オリ ロール	2		
25	24086-6131-2	ワッシュ ベース カバー	1		
26	24086-3356-1	20T カウンタ キヤ	1		
27	03054-50512	シユウシ アナツキ ナハコネシ	1		M 5 × 1 2
28	24804-9312-1	ワッシュン 爪 2	1		
29	24086-3314-1	カラ 10-15-44	2		
30	01152-50616	爪	6		M 6 × 1 6
31	24086-3327-2	ワッシュ アム 1	1		
32	24101-3325-3	ワッシュ ベース 1	1		
33	04613-50080	E リンク	4		E - 8
34	24086-3328-1	ワッシュ アム 2	1		
35	56545-6225-1	ワッシュ 爪	2		
36	24085-3331-1	カイト インワッシュ	1		
37	02024-50060	ワッシュ ナット	8		M 6
38	24101-3326-3	ワッシュ ベース 2	1		
39	24086-3342-2	ワッシュ ロール アム	2		
40	24095-3346-1	ワッシュ 10-15	2		
41	24085-3338-2	ワッシュ ロール シク	1		
	24085-3260-1	ワッシュ ロール ワッシュ	1		42.43
42	24061 3116-1	ワッシュ ロール	1		
43	24031-3131-2	ワッシュ ロール ワッシュ 2	2		
44	24031-1129-1	ワッシュ ロール シク 2	1		
45	24031-1131-2	ワッシュ ロール	2		
46	02113-50080	ナット	4		M 8

# 19. 床土装置 (アタッチメント) 関係 (GF200)



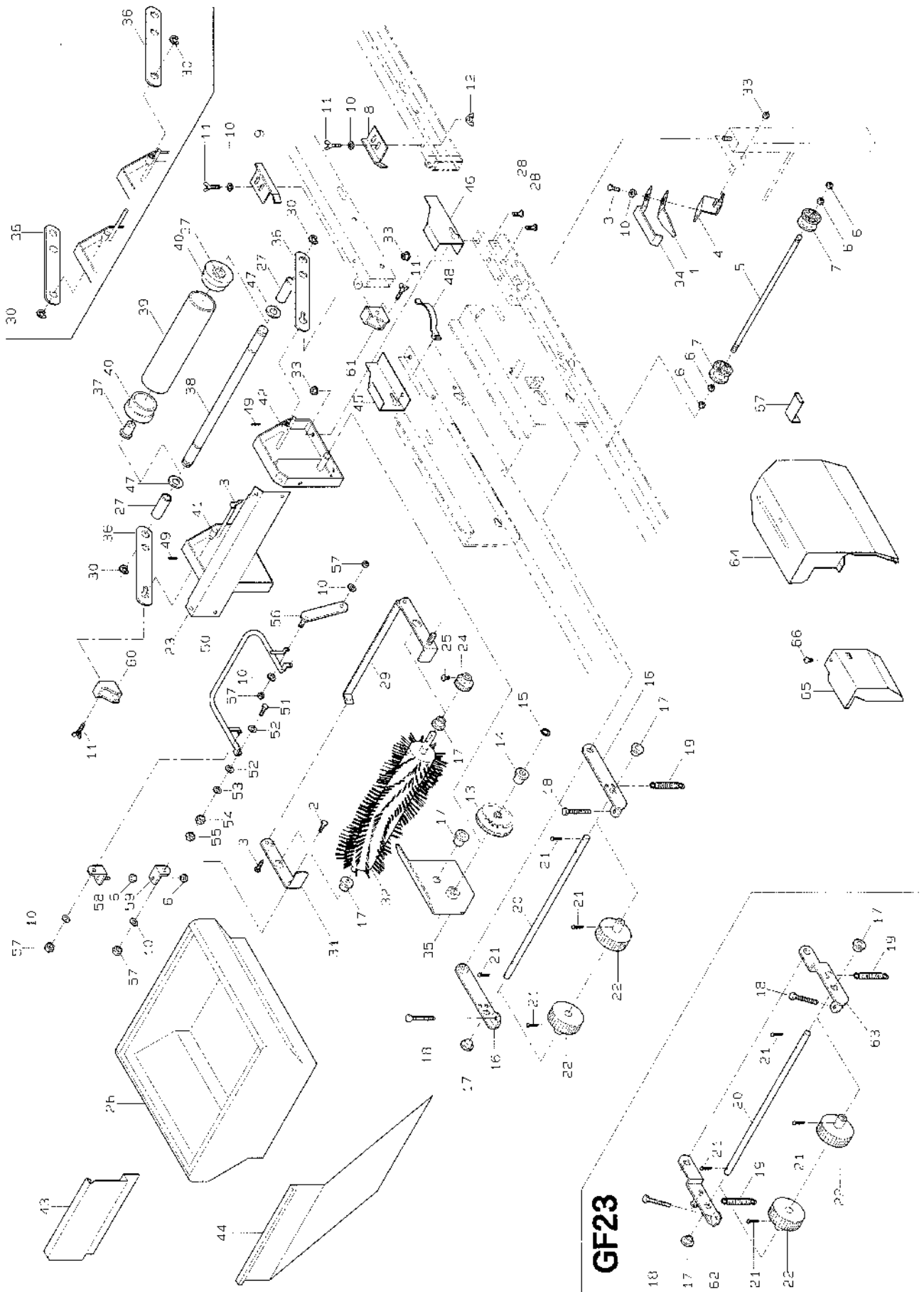




# 20. 床土装置

## (アタッチメント) 関係

(AP-G23F, AP-G35F, AP-G43F, AP-G200F, AP-G300F, AP-G400F, GF23, GF35, GF35-1)

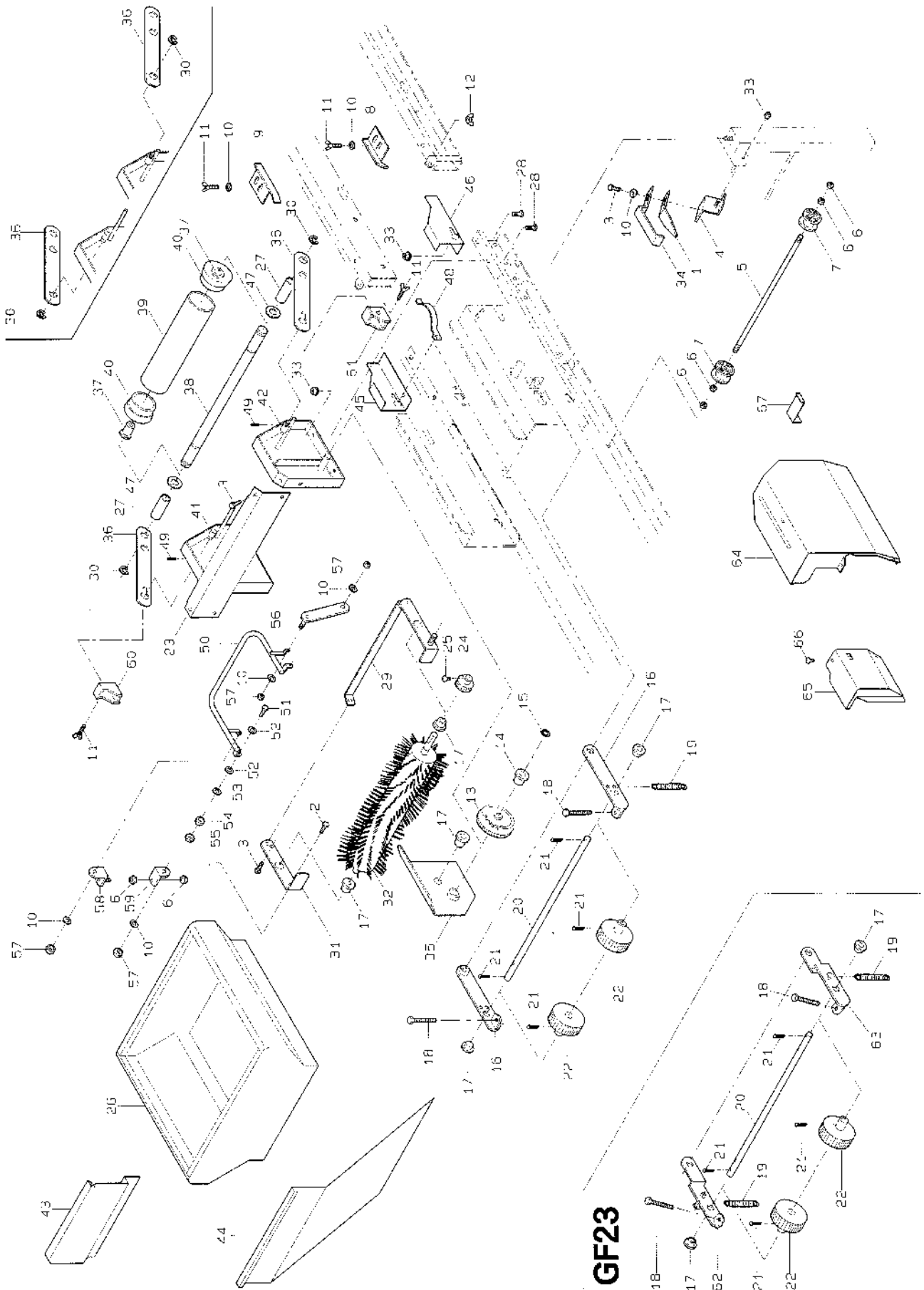


図番	品番	品名	数 量							備 考
			G 23F	G35F G43F	G 200F	G300F G400F	GF23	GF35	GF35 -1	
1	24101-1131-1	スクレ-ハ°		-		2		-		
2	01050-50620	ホ°ルト				1				M 6 × 2 0
3	01020-50612	SW ホ°ルト				7				M 6 × 1 2
4	24101-1135-1	スクレ-ハ° タ°イ		-		2		-		
5	24031-1129-1	ハンソウ ロ-ル シ°ク 2		-		1		-		
6	02113-50080	ナット		2		6		2		M 8
7	24031-1131-2	ハンソウ ロ-ラ		-		2		-		
8	24069-3215-2	ハコカ°イト° 3	-	1	-	1	-	1		
9	24069-3216-2	ハコカ°イト° 4	-	1	-	1	-	1		
10	04013-50060	ヒツサ°カ°ネ	4	6	4	6	4	8		M 6
11	01850-50615	チヨウ ホ°ルト	2	4	2	4	2	4		M 6 × 1 5
12	02800-50060	チヨウ ナット	-	2	-	2	-	2		M 6
13	24086-3355-2	カウタ キ°ヤ				1				
14	56058-3214-1	テンション ア-ム フ°ッシュ				1				
15	04612-10150	シ°クヨ° トメ				1				S - 1 5
16	24095-3211-4	オカリ ア-ム	-	2	-	2	-	2		
17	53322-2746-1	ア-ム 2 フ°ッシュ			5		3	5		
	24550-3117-1	フ°ッシュ 26-19-12, 8-12	2	-	2	-	2	-		
18	01052-50670	ホ°ルト				2				M 6 × 7 0
19	56722-4121-2	テンション クラッチ モト°シハ°ネ	-	2	-	2	-	2		
	53047-3524-1	テンション スプリング° 2	2	-	2	-	2	-		
20	24085-3315-1	オカリ シ°ク 1	-	1	-	1	-	1		
	24144-3315-1	オカリ シ°ク 1	1	-	1	-	1	-		
21	05511-50320	ワリヒ°ン				4				φ 3 × 2 0
22	24152-3317-1	オカリ ロ-ル 2	-	2	-	2	-	2		
	24069-3239-1	オカリ ロ-ル	2	-	2	-	2	-		
23	24144-6131-1	フ°ラシ ハ°-ス カハ°-				1				
24	24086-3556-1	20T カウタ キ°ヤ				1				
25	03054-50512	シ°ユウシ° アナツキ ナハ°コネシ°				1				M 5 × 1 2
26	24805-9312-1	ホ°シ°ヨ ホ°ル° 2	-	1	-	1	-	1		
	24804-9312-1	ホ°シ°ヨ ホ°ル° 2	1	-	1	-	1	-		
27	24086-3314-1	カラ° 10-15-44				2				
28	01020-50616	SW ホ°ルト	6	4	6	4	6	4		M 6 × 1 6
29	24144-3327-1	フ°ラシ ア-ム 1				1				
30	04613-50080	E リング°				4				E - 8
31	24144-3328-2	フ°ラシ ア-ム 2				1				
32	24085-3331-1	カイテン イントウ フ°ラシ				1				
33	02024-50060	サラサ°ナット	6	4	6	4	6	4		M 6
34	24116-1145-1	ハ°ルト クケ		-		2		-		
35	24152-3357-2	シャ°イ イタ				1				
36	24086-3342-1	チンアツ ロ-ル ア-ム				2				← ブラシベース1, 2と 同時変更で兼用可
	24144-3342-1	チンアツ ロ-ル ア-ム				2				
37	24095-3346-1	フ°ッシュ 10-15				2				
38	24085-3338-2	チンアツ ロ-ル シ°ク				1				
	24085-3260-1	チンアツ ロ-ラ アツシ				1				39, 40
39	24061-3116-1	チンアツ ロ-ラ				1				
40	24031-3131-2	フクト° ロ-ラ フランシ° 2				2				

# 20. 床土装置

## (アタッチメント) 関係

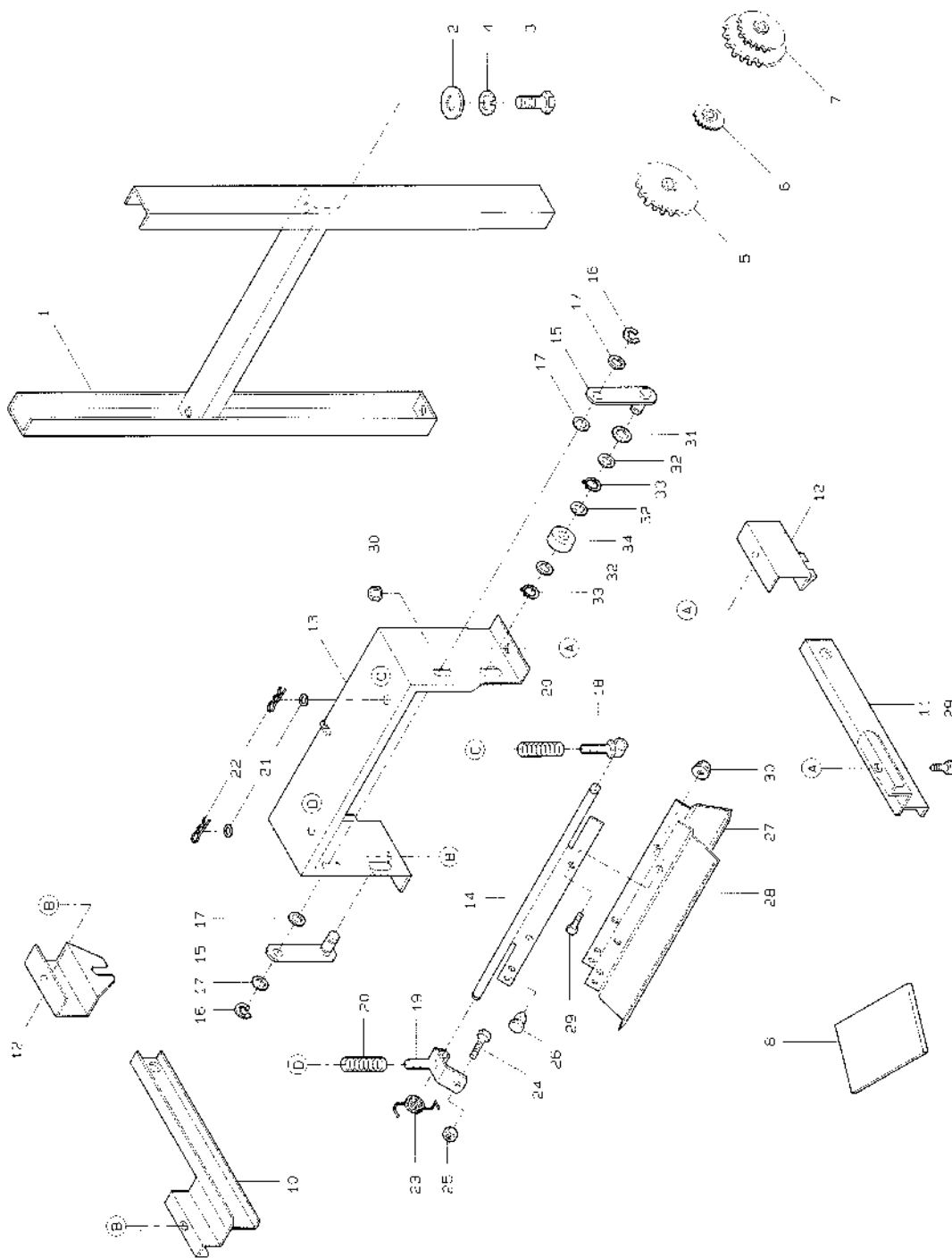
(AP-G23F, AP-G35F, AP-G43F, AP-G200F, AP-G300F, AP-G400F, GF23, GF35, GF35-1)



図番	品番	品名	数						備考	
			G 23F	G35F G43F	G 200F	G300F G400F	GF23	GF35		GF35 -1
41	24144-3325-1	ﾌﾞﾗｯｼﾞ ｴｰｽ 1				1				↙ チンアツロールアームと 同時変更で兼用可
	24144-3325-2	ﾌﾞﾗｯｼﾞ ｴｰｽ 1				1				
42	24144-3326-1	ﾌﾞﾗｯｼﾞ ｴｰｽ 2				1				↙ チンアツロールアームと 同時変更で兼用可
	24144-3326-2	ﾌﾞﾗｯｼﾞ ｴｰｽ 2				1				
43	24101-3319-1	ﾊﾝﾃﾞﾝ ﾊﾝﾄﾞ	1	-	1	-	1	-		
44	24101-3362-1	ｼｷﾘ ﾀﾀ	1	-	1	-	1	-		
45	24144-1164-1	ｶﾞｲﾄﾞ ﾊﾞﾈﾀﾞｲ 1	1	-	1	-	1	-		
46	24144-1165-1	ｶﾞｲﾄﾞ ﾊﾞﾈﾀﾞｲ 2	1	-	1	-	1	-		
47	04013-50100	ﾋﾗ ﺻﺎｶﾞﾈ				2				M 1 0
48	24030-1161-1	ｶﾞｲﾄﾞ ﾊﾞﾈ	2	-	2	-	2	-		
49	05411-00418	ｽﾌﾟﾘﾝｸﾞ ﾋﾟﾝ				2				φ 4 × 1 8
50	24144-3332-1	ﾁｮｳﺴﾂ ﾚﾊﾞ				1				
51	01152-51235	ﾎﾙﾄ				2				M 1 2 × 3 5
52	04516-50120	ｻﾗ ﾊﾞﾈ ﺻﺎｶﾞﾈ				4				M 1 2
53	04013-50120	ﾋﾗ ﺻﺎｶﾞﾈ				2				M 1 2
54	02013-50120	ﾅｯﾄ				2				M 1 2
55	02012-50120	ﾅｯﾄ				2				M 1 2 ( 三 種 )
56	24144-3351-1	ﾁｮｳﺴﾂ ﾛｯﾄ				1				
57	02505-50060	ﾀﾌ ﾛｯｸ ﻧｯﾄ				4				M 6
58	24144-3352-1	ｱｼﾞｽﾄ ﾋﾟｰｽ 1				1				
59	24144-3353-1	ｱｼﾞｽﾄ ﾋﾟｰｽ 2				1				
60	24144-7747-1	ﾁﾝｱｯ ﾛ-ﾙ ﾄﾞﾒ 1				1				SP-G23F 205号機迄で廃止
61	24144-7748-1	ﾁﾝｱｯ ﾛ-ﾙ ﾄﾞﾒ 2				1				SP-G35F 64号機迄で廃止
62	24804-3311-1	ｵｸﾘ ｱｰﾑ 1	1	-	1	-	1	-		
63	24804-3312-1	ｵｸﾘ ｱｰﾑ 2	1	-	1	-	1	-		
64	24087-6157-1	ｶﾊﾞ- 4A			-				1	
65	24807-6158-1	ｶﾊﾞ- 4B			-				1	
66	03054-50612	ｼﾞｮｳｼﾞﾝ ｱﾅｯｷ ﾅﾊﾞｺﾈｼﾞ			-				2	M 6 × 1 2
67	24143-6121-1	ｶﾊﾞ- 4 ﾄﾒｶﾅｸ	1	-	-		1	-		
	24115-6121-3	ｶﾊﾞ- 4 ﾄﾒｶﾅｸ	-		1		-			

# 21. アタッチメント関係

(AP-G23, AP-G23F, AP-G23T, AP-G35, AP-G35F, AP-G35T, AP-G43, AP-G43F, AP-G200F, AP-G300F, AP-G400F, AP-G400)



図番	品番	品名	数					備考
			G23 G23F	G 23T	G35, G43 G35F, G43F	G 35T	G 200F	
	24059-9130-1	コネクタ スタンド アッシュ				1		1~4
1	24059-9115-1	コネクタ スタンド				2		
2	04013-50100	ヒラサカネ				4		M10
3	01152-51020	ネルト				4		M10×20
4	04512-50100	SW				4		M10
5	24058-9214-1	ｽﾌﾟﾛｹｯﾄ 26 ｺﾊﾞﾝ		1			-	26T
6	24058-9215-1	ｽﾌﾟﾛｹｯﾄ 12 ｺﾊﾞﾝ		1			-	12T
7	24030-9218-1	ｽﾌﾟﾛｹｯﾄ 17-20 ｺﾊﾞﾝ		1			-	17T-20T
8	24030-9216-1	ﾊｼﾞｭﾘｮｳ ｾﾞｯﾁ	-	1			-	
9	24983-1001-1	DP-50B	1				1	-
	24841-1001-1	GB22 アッシュ	1				1	-
	24842-1001-1	GB33 アッシュ	-		1		-	1
10	24841-7731-1	ﾍｯﾄﾞﾚｰﾙ 1	1				1	-
11	24841-7732-1	ﾍｯﾄﾞﾚｰﾙ 2	1				1	-
12	24842-7735-1	ﾍｯﾄﾞｲﾀ	-		1		-	1
13	24841-7775-1	ﾌﾞﾘｯｸ ﾌﾚｰﾑ 3	1	-	1	-	1	
14	24722-7781-1	ﾌﾞﾘｯｸ ｶﾅｸﾞ 1	1	-	1	-	1	
15	24722-7786-1	ﾌﾞﾘｯｸ ｱｰﾑ	2	-	2	-	2	
16	04613-50080	E ﾏﾞﾝｸﾞ	2	-	2	-	2	E-8
17	04013-50100	ﾋﾗｻｶﾈ	4	-	4	-	4	M10
18	24722-7782-1	ﾌﾞﾘｯｸ ｶﾅｸﾞ 2	1	-	1	-	1	
19	24722-7783-1	ﾌﾞﾘｯｸ ｶﾅｸﾞ 3	1	-	1	-	1	
20	24722-7788-1	ﾌﾞﾘｯｸ ﾎﾞｰﾈ	2	-	2	-	2	
21	04013-50080	ﾋﾗｻｶﾈ	2	-	2	-	2	M8
22	05515-50080	ﾄﾒﾋﾞﾝ (A形)	2	-	2	-	2	R-8
23	24821-3234-2	ﾓﾄﾝﾊﾞﾈ	1	-	1	-	1	
24	01152-50625	ﾈﾙﾄ	1	-	1	-	1	M6×25
25	02113-50060	ﾅｯﾄ	1	-	1	-	1	M6
26	56591-3112-1	ｻｯｺﾐﾊﾞﾝﾊﾞｰ	1	-	1	-	1	E-202
27	24821-3221-2	ﾌﾞﾘｯｸ ﾎﾞｰﾝ 1	1	-	1	-	1	
28	24821-3222-2	ﾌﾞﾘｯｸ ﾎﾞｰﾝ 2	1	-	1	-	1	
29	01152-50612	ﾈﾙﾄ	4	-	2	-	4	2
30	02024-50060	ｻﾗｻﾞ ﻧｯﾄ	4	-	2	-	4	2
31	53042-3428-1	ﾁｪﾝ ﾉｸ ﾏﾞｶﾈ	2	-	2	-	2	
32	53022-4483-1	ﾃﾝｼｮﾝ ﾉﾞｰﾘ ﾏﾞｶﾈ	6	-	6	-	6	
33	04612-10150	ｼﾞｸｺﾞ ﺗﾓｸ	4	-	4	-	4	S-15
34	24722-7789-1	ﾌﾞﾘｯｸ ﾎﾞｰ	2	-	2	-	2	

