

あざやか 播種機

200シリーズ

パーツリスト PARTS LIST (2011年版)



株式
会社

石井製作所

パーツリストの見方について

1) このパーツリストには、下記型式の石井純正部品が記載されています。

| 記載型式 | 型式コード |
|-------------------|-------|
| AN-201 AN-201F | 1194 |
| AN-200TC | 1188 |

御注文について




1) 部品注文の際は、必ず下記の要領をお願いします。

| [例] | 型式 | 部品番号 | 部品名称 | 数量 |
|-----|--------|------------------|----------|----|
| | AN-201 | 1194-2011-003-03 | ハンソウレールL | 1 |

2) 需要期には、注文が殺到しますので、早目に部品の準備をお願いします

3) このパーツリストには、つぎの記号を使用しています。

記号 部品変更による新部品と旧部品との互換性の表示は次の通りです。

| 表示記号 | | |
|---|------------------------------------|---|
| * | 部品供給不可（部品番号欄にこのマークのあるものは供給いたしません。） | |
| 旧部品A 新部品  | 新旧共に互換性あり | （新旧部品は新旧製品のいずれにも取付出来ます。） |
| 旧部品C 新部品  | 新部品のみ互換性あり | 〔新部品は新旧製品のいずれにも取付できますが、旧部品は新製品に取付けることは出来ません。〕 |
| 旧部品D 新部品  | 新旧部品の互換性なし | （新部品は新製品、旧部品は旧製品にのみ取付出来ます。） |
| 追加・廃止 | 互換性欄に追・廃と表示し、備考欄に号機を記入。 | |
| ○：旧部品は在庫に限り供給、以降新部品を供給 機械番号：～××××××××……号機まで ××××××××～……号機から | 〔○マークを部品番号欄に、旧部品番号を備考欄に表示〕 | |

4) 部品価格は予告なく改訂する場合がありますのでご了承ください。

部品は必ず**石井純正部品**をご利用下さい。
指定以外の部品や、市販の類似品を使用されますと早期破損や性能を悪くする原因となります。

～目次～

200シリーズ

| | | |
|------------------------------|---------------------|----|
| 1. 搬送レール関係 | (AN-201・201F・200TC) | 1 |
| 2. 搬送レール関係 | (AN-200TC) | 5 |
| 3. 搬送レール付属関係 | (AN-201・201F) | 9 |
| 4. 搬送レール付属関係 | (AN-200TC) | 13 |
| 5. 前搬送関係 | (AN-201・201F・200TC) | 17 |
| 6. 床土装置関係 | (AN-200TC) | 19 |
| 7. 排土関係 | (AN-200TC) | 23 |
| 8. スミトリ装置関係 | (AN-200TC) | 27 |
| 9. 灌水装置関係 | (AN-201・201F・200TC) | 29 |
| 10. 播種装置 1 | (AN-201・201F・200TC) | 31 |
| 11. 播種装置 2 | (AN-201・201F・200TC) | 33 |
| 12. 播種装置 3 | (AN-201・201F・200TC) | 35 |
| 13. 覆土装置関係 | (AN-201・201F・200TC) | 39 |
| 14. 排粉・排土装置関係 | (AN-201・201F・200TC) | 43 |
| 15. 後搬送関係 | (AN-201・201F・200TC) | 47 |
| 16. 電装関係 | (AN-201・201F・200TC) | 49 |
| 17. 付属品関係 | (AN-201・201F・200TC) | 55 |
| 18. 付属品関係 | (AN-201・201F) | 57 |
| 19. マーク関係 (フレーム) | (AN-201・201F) | 59 |
| 20. マーク関係 (フレーム) | (AN-200TC) | 61 |
| 21. マーク関係 (ホッパ1) | (AN-200TC) | 63 |
| 22. マーク関係 (ホッパ2) | (AN-201・201F) | 65 |
| 23. マーク関係 (ハシュソウチ) | (AN-201・201F・200TC) | 67 |
| — オプション — | | |
| 24. 床土入れ装置関係 (FN-20)【オプション】 | | 69 |
| 25. ブラシセット (BF-30・31)【オプション】 | | 73 |
| 26. 排粉装置関係 (HF-20)【オプション】 | | 77 |
| 27. 薬液散布装置 (DN-50・51)【オプション】 | | 79 |
| 28. スミトリ装置 (SN-2)【オプション】 | | 83 |

1. 搬送レール関係 (AN-201・201F)

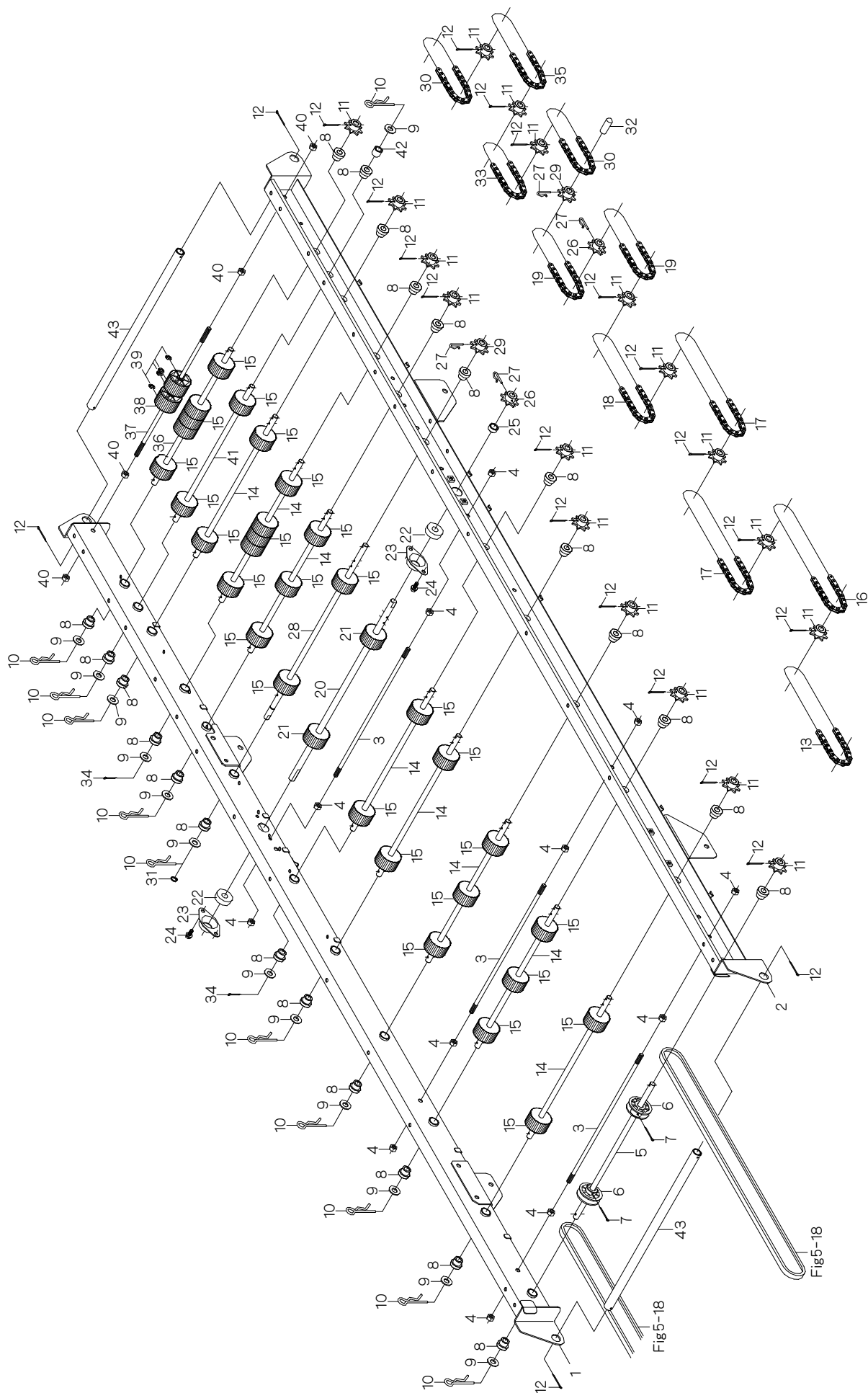


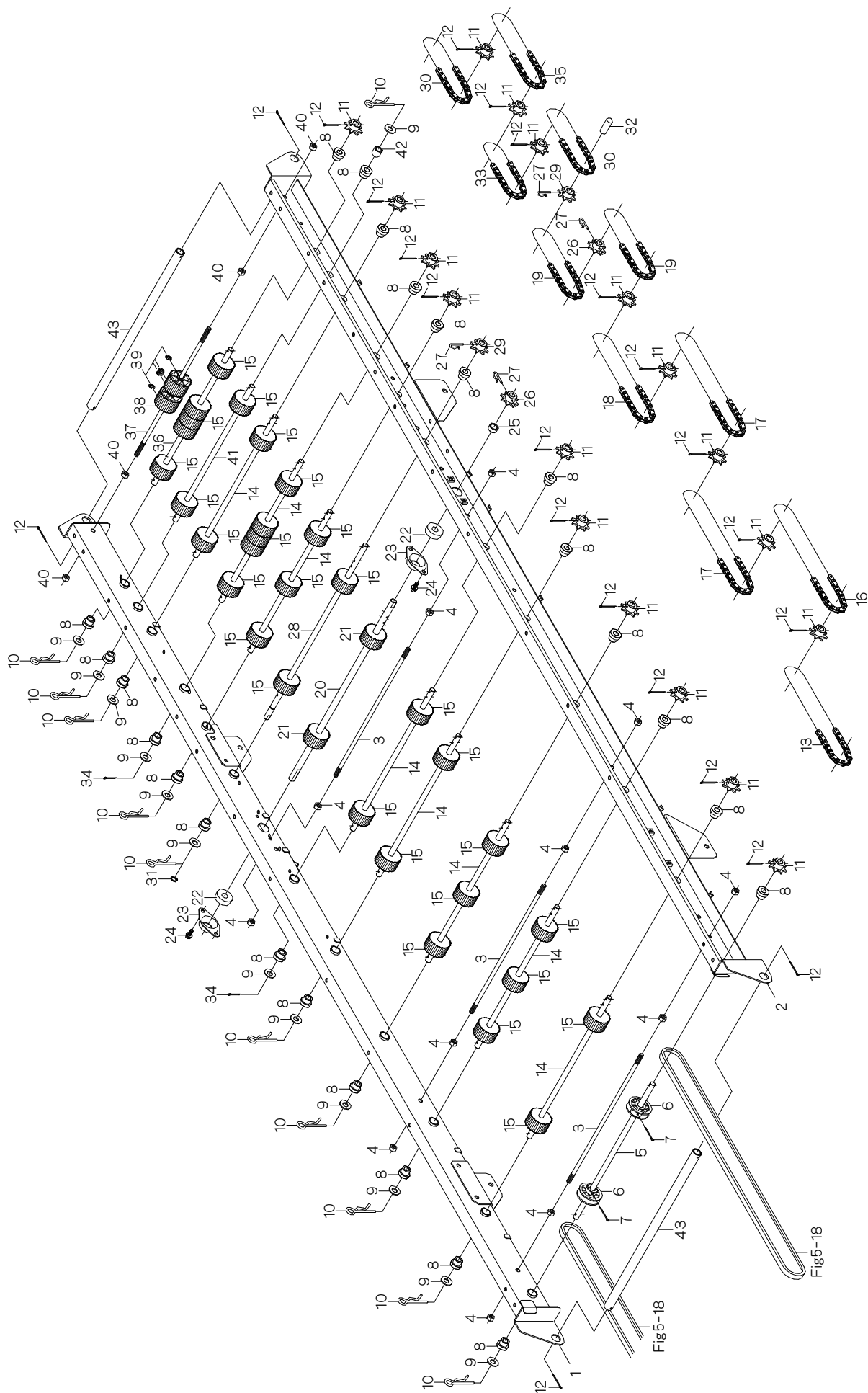
Fig5-18

Fig5-18

1. 搬送レール関係 (AN-201・201F)

| 見出番号 | 部品番号 | 互換性 | 部品名称 | 台当個数 | | | 規格 | 備考 |
|------|------------------|-----|--------------|------|------|-------|---------------------|----|
| | | | | 201 | 201F | 200TC | | |
| 1-1 | 1194-2011-003-03 | | ハンソウレールL | 1 | 1 | - | | |
| 1-2 | 1194-2021-002-02 | | ハンソウレールR | 1 | 1 | - | | |
| 1-3 | 1181-0155-000 | | シキリバー | 3 | 3 | - | | |
| 1-4 | A301-0108-001 | | ナット | 12 | 12 | - | M8 | |
| 1-5 | 1187-2135-000 | | プーリジクH | 1 | 1 | - | | |
| 1-6 | 1192-1511-000 | | ハンソウプーリ | 2 | 2 | - | | |
| 1-7 | 0520-0130-030 | | ワリピン | 2 | 2 | - | φ3×30 | |
| 1-8 | 1192-2015-000 | | ブッシュ10 | 24 | 24 | - | | |
| 1-9 | 0350-0141-022 | | ワッシャ | 13 | 13 | - | M10×φ22×t1.6 | |
| 1-10 | 0521-0110-000 | | スナップピン | 11 | 11 | - | φ10用 | |
| 1-11 | 1192-2038-000 | | スプロケット8T-10J | 18 | 18 | - | | |
| 1-12 | 0520-0130-025 | | ワリピン | 22 | 22 | - | φ3×25 | |
| 1-13 | 0870-9190-421 | | チェーン42 | 1 | 1 | - | RS37-42 | |
| 1-14 | 1192-2023-000 | | ローラジクA | 8 | 8 | - | | |
| 1-15 | 1192-2061-000 | | ローラ φ44.5×8 | 31 | 31 | - | | |
| 1-16 | 0870-9190-461 | | チェーン46 | 1 | 1 | - | RS37-46 | |
| 1-17 | 0870-9190-441 | | チェーン44 | 2 | 2 | - | RS37-44 | |
| 1-18 | 0870-9190-381 | | チェーン38 | 1 | 1 | - | RS37-38 | |
| 1-19 | 0870-9190-301 | | チェーン30 | 2 | 2 | - | RS37-30 | |
| 1-20 | 1192-2024-000-01 | | ローラジクB | 1 | 1 | - | | |
| 1-21 | 1192-2062-000 | | ローラ φ44.5×10 | 2 | 2 | - | | |
| 1-22 | 0750-0562-014 | | ボールベアリング | 2 | 2 | - | 6201UU | |
| 1-23 | 1192-2045-000 | | メタル6201 | 2 | 2 | - | | |
| 1-24 | H104-0106-012 | | ボルト | 4 | 4 | - | M6×12 SPW(φ14×t1.0) | |
| 1-25 | 1192-2046-000 | | クドウジクカラー | 1 | 1 | - | | |
| 1-26 | 1192-2029-000 | | スプロケット8T-12 | 2 | 2 | - | | |
| 1-27 | 1192-2021-000 | | セットピン | 4 | 4 | - | | |
| 1-28 | 1194-2039-000 | | ポンプジク | 1 | 1 | - | | |
| 1-29 | 1192-2028-000 | | スプロケット8T-10 | 2 | 2 | - | | |
| 1-30 | 0870-9190-281 | | チェーン28 | 2 | 2 | - | RS37-28 | |
| 1-31 | 0740-0001-000 | | Cリング | 1 | 1 | - | φ10 軸用 | |
| 1-32 | 1194-2041-000 | | キャップ | 1 | 1 | - | | |
| 1-33 | 0870-9190-241 | | チェーン24 | 1 | 1 | - | RS37-24 | |
| 1-34 | 0520-0130-015 | | ワリピン | 2 | 2 | - | φ3×15 | |
| 1-35 | 0870-9190-321 | | チェーン32 | 1 | 1 | - | RS37-32 | |

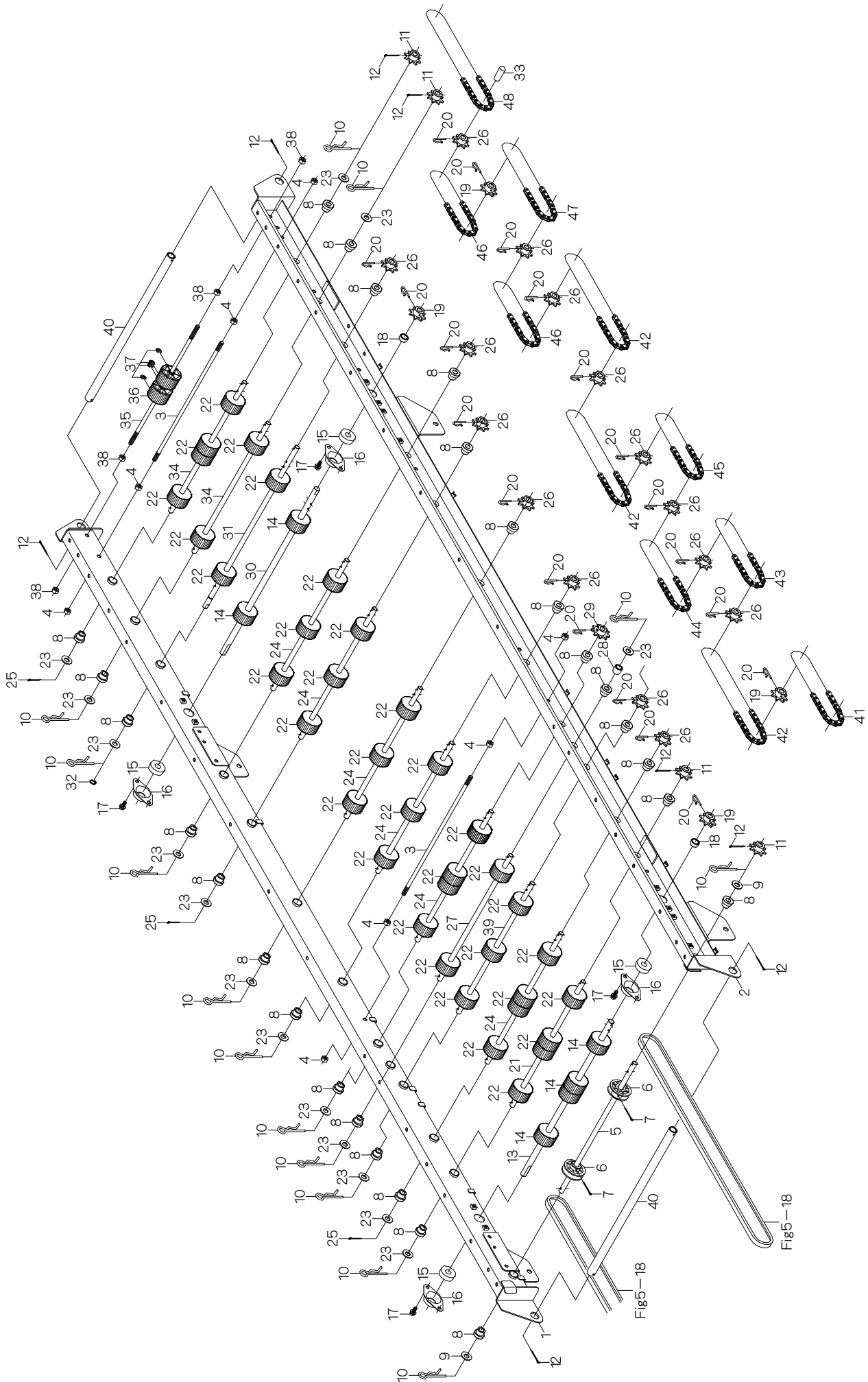
1. 搬送レール関係 (AN-201・201F)



1. 搬送レール関係 (AN-201・201F)

| 見出番号 | 部品番号 | 互換性 | 部品名称 | 台当個数 | | | 規格 | 備考 |
|------|---------------|-----|---------|------|------|-------|-------|----|
| | | | | 201 | 201F | 200TC | | |
| 1-36 | 1192-2026-000 | | ローラジクD | 1 | 1 | - | | |
| 1-37 | 1192-2047-000 | | ローラジクF | 1 | 1 | - | | |
| 1-38 | 1192-2512-000 | | ハンソウローラ | 2 | 2 | - | | |
| 1-39 | 0742-0100-600 | | Eリング | 4 | 4 | - | φ6 軸用 | |
| 1-40 | A300-0108-001 | | ナット | 4 | 4 | - | M8 | |
| 1-41 | 1192-2019-000 | | ローラジクG | 1 | 1 | - | | |
| 1-42 | 1192-4087-000 | | スペーサ | 1 | 1 | - | | |
| 1-43 | 1192-2041-000 | | モチテ | 2 | 2 | - | | |
| | | | | | | | | |
| | | | | | | | | |
| | | | | | | | | |

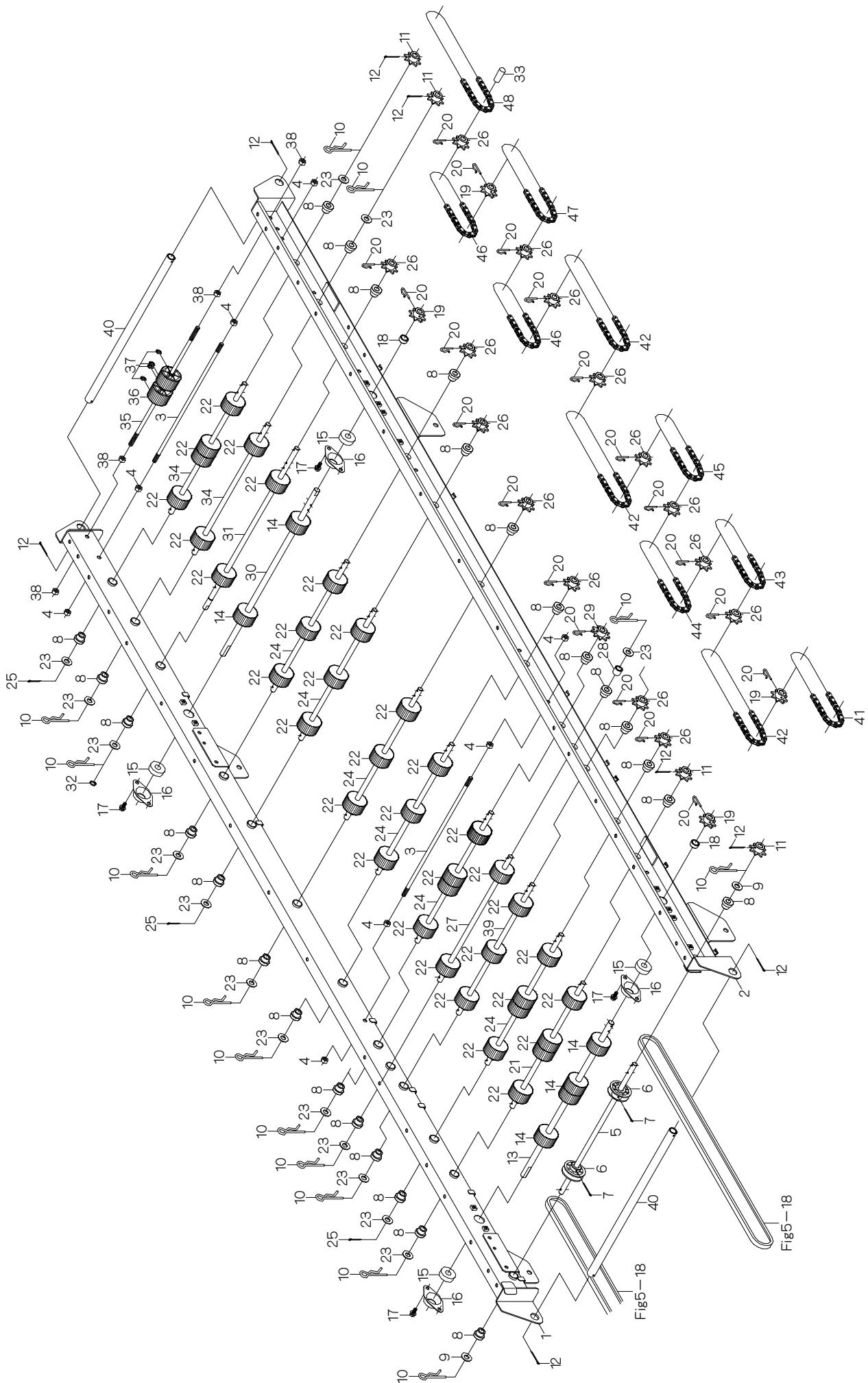
2. 搬送レール関係 (AN-200TC)



2. 搬送レール関係 (AN-200TC)

| 見出番号 | 部品番号 | 互換性 | 部品名称 | 台当個数 | | | 規格 | 備考 |
|------|------------------|-----|--------------|------|------|-------|---------------------|-----------|
| | | | | 201 | 201F | 200TC | | |
| 2-1 | 1188-2011-001-01 | | ハンソウレールL | - | - | 1 | | 110101号機～ |
| 2-2 | 1188-2021-000-02 | | ハンソウレールR | - | - | 1 | | 110101号機～ |
| 2-3 | 1181-0155-000 | | シキリバー | - | - | 2 | | |
| 2-4 | A301-0108-001 | | ナット | - | - | 8 | M8 | |
| 2-5 | 1192-2022-000 | | プーリジクB | - | - | 1 | | |
| 2-6 | 1192-1511-000 | | ハンソウプーリ | - | - | 2 | | |
| 2-7 | 0520-0130-030 | | ワリピン | - | - | 2 | φ3×30 | |
| 2-8 | 1192-2015-000 | | ブッシュ10 | - | - | 26 | | |
| 2-9 | 0731-0101-010 | | チョウセイライナー | - | - | 2 | 11×17×1.0 | |
| 2-10 | 0521-0110-000 | | スナップピン | - | - | 14 | φ10用 | |
| 2-11 | 1192-2038-000 | | スプロケット8T-10J | - | - | 4 | | |
| 2-12 | 0520-0130-025 | | ワリピン | - | - | 8 | φ3×25 | |
| 2-13 | 1193-1543-000-01 | | ローラジクH | - | - | 1 | | |
| 2-14 | 1192-2062-000 | | ローラ φ44.5×10 | - | - | 6 | | |
| 2-15 | 0750-0562-014 | | ボールベアリング | - | - | 4 | 6201UU | |
| 2-16 | 1192-2045-000 | | メタル6201 | - | - | 4 | | |
| 2-17 | H104-0106-012 | | ボルト | - | - | 8 | M6×12 SPW(φ14×t1.0) | |
| 2-18 | 1192-2046-000 | | クドウジクカラー | - | - | 2 | | |
| 2-19 | 1192-2029-000 | | スプロケット8T-12 | - | - | 4 | | |
| 2-20 | 1192-2021-000 | | セットピン | - | - | 20 | | |
| 2-21 | 1192-2026-000 | | ローラジクD | - | - | 1 | | |
| 2-22 | 1192-2061-000 | | ローラ φ44.5×8 | - | - | 37 | | |
| 2-23 | 0350-0141-022 | | ワッシャ | - | - | 15 | M10×φ22×t1.6 | |
| 2-24 | 1192-2023-000 | | ローラジクA | - | - | 6 | | |
| 2-25 | 0520-0130-015 | | ワリピン | - | - | 3 | φ3×15 | |
| 2-26 | 1192-2028-000 | | スプロケット8T-10 | - | - | 15 | | |
| 2-27 | 1192-2019-000 | | ローラジクG | - | - | 1 | | |
| 2-28 | 1192-4087-000 | | スペーサ | - | - | 1 | | |
| 2-29 | 1195-2031-001 | | スプロケット9T | - | - | 1 | | |
| 2-30 | 1192-2024-000-01 | | ローラジクB | - | - | 1 | | |
| 2-31 | 1194-2039-000 | | ポンプジク | - | - | 1 | | |
| 2-32 | 0740-0001-000 | | Cリング | - | - | 1 | φ10 軸用 | |
| 2-33 | 1194-2041-000 | | キャップ | - | - | 1 | | |
| 2-34 | 1192-2027-000 | | ローラジクE | - | - | 2 | | |
| 2-35 | 1192-2047-000 | | ローラジクF | - | - | 1 | | |

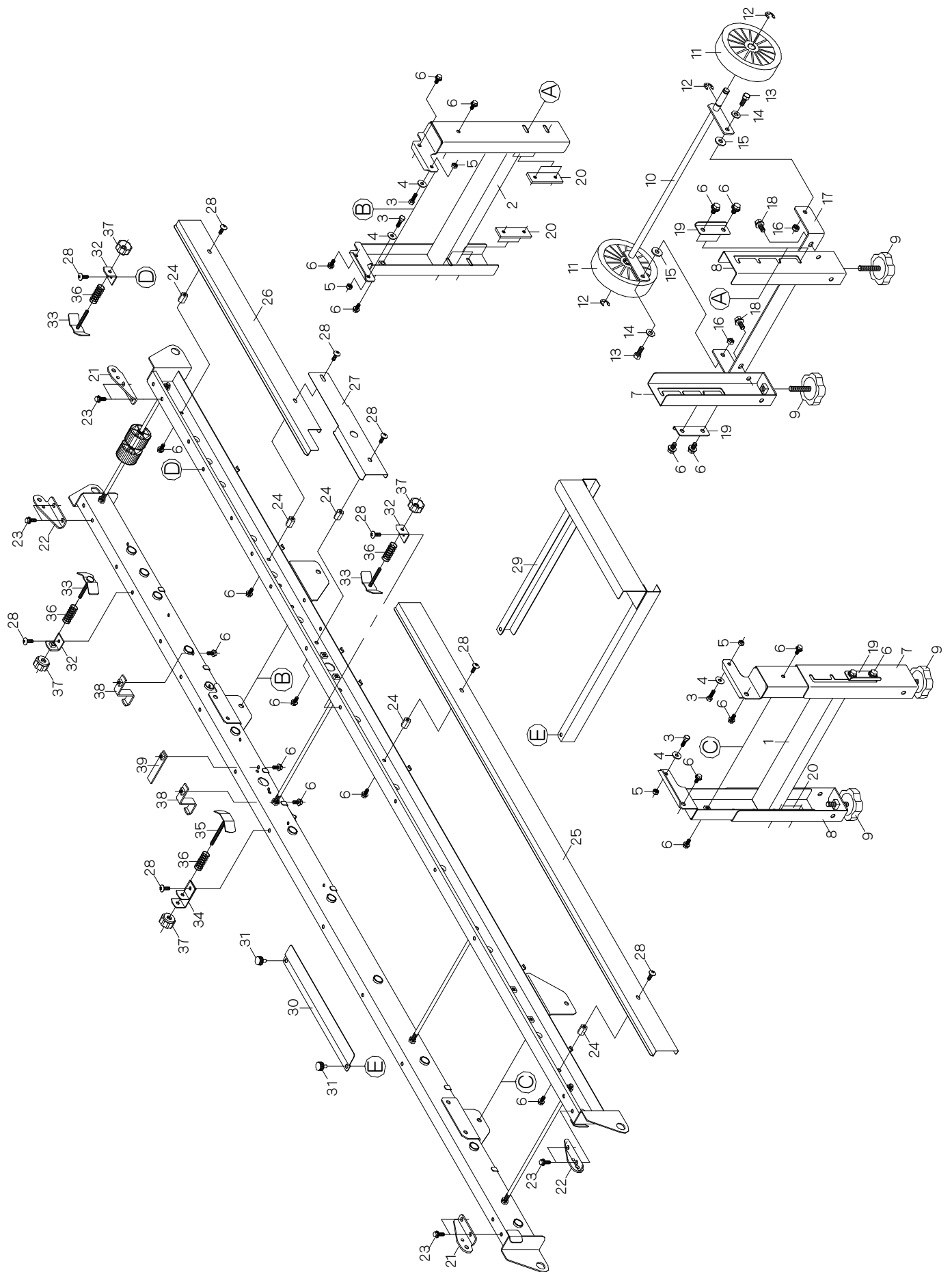
2. 搬送レール関係 (AN-200TC)



2. 搬送レール関係 (AN-200TC)

| 見出番号 | 部品番号 | 互換性 | 部品名称 | 台当個数 | | | 規格 | 備考 |
|------|---------------|-----|---------|------|------|-------|---------|----|
| | | | | 201 | 201F | 200TC | | |
| 2-36 | 1192-2512-000 | | ハンソウローラ | - | - | 2 | | |
| 2-37 | 0742-0100-600 | | Eリング | - | - | 4 | φ6 軸用 | |
| 2-38 | A300-0108-001 | | ナット | - | - | 4 | M8 | |
| 2-39 | 1188-2031-000 | | ローラジクA | - | - | 1 | | |
| 2-40 | 1192-2041-000 | | モチテ | - | - | 2 | | |
| 2-41 | 0870-9190-341 | | チェーン34 | - | - | 1 | RS37-34 | |
| 2-42 | 0870-9190-441 | | チェーン44 | - | - | 3 | RS37-44 | |
| 2-43 | 0870-9190-321 | | チェーン32 | - | - | 1 | RS37-32 | |
| 2-44 | 0870-9190-281 | | チェーン28 | - | - | 1 | RS37-28 | |
| 2-45 | 0870-9190-361 | | チェーン36 | - | - | 1 | RS37-36 | |
| 2-46 | 0870-9190-301 | | チェーン30 | - | - | 2 | RS37-30 | |
| 2-47 | 0870-9190-361 | | チェーン36 | - | - | 1 | RS37-36 | |
| 2-48 | 0870-9190-461 | | チェーン46 | - | - | 1 | RS37-46 | |
| | | | | | | | | |
| | | | | | | | | |
| | | | | | | | | |

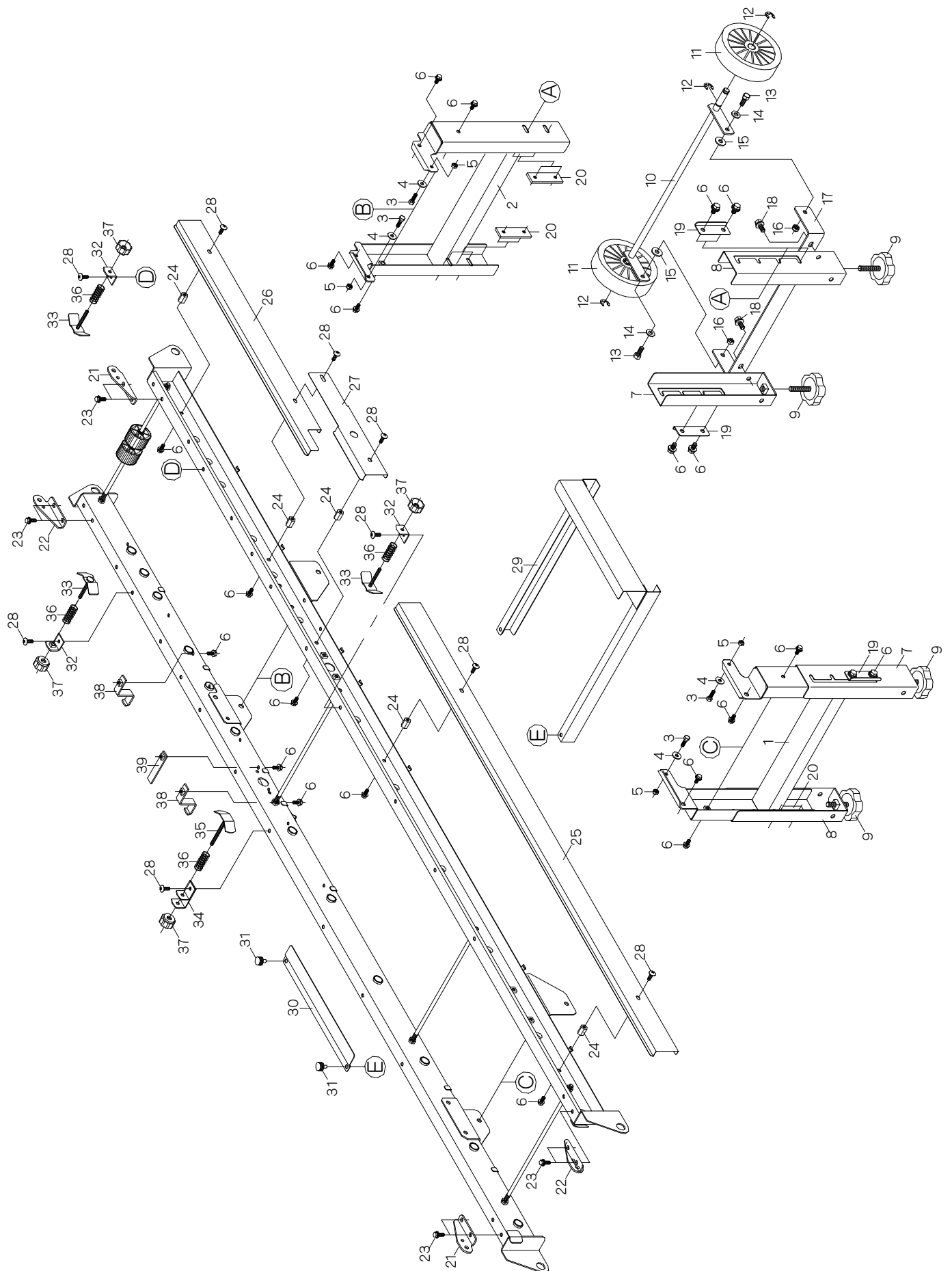
3. 搬送レール付属関係 (AN-201・201F)



3. 搬送レール付属関係 (AN-201・201F)

| 見出番号 | 部品番号 | 互換性 | 部品名称 | 台当個数 | | | 規格 | 備考 |
|------|------------------|-----|----------|------|------|-------|------------------------|----|
| | | | | 201 | 201F | 200TC | | |
| 3-1 | 1192-2001-000-01 | | スタンドB | 1 | 1 | - | | |
| 3-2 | 1192-1704-000 | | スタンドD | 1 | 1 | - | | |
| 3-3 | A100-0106-020 | | ボルト | 4 | 4 | - | M6×20 | |
| 3-4 | 0350-0140-618 | | ワッシャ | 4 | 4 | - | M6×φ18×t1.6 | |
| 3-5 | A350-0106-000 | | ロックナット | 4 | 4 | - | M6 | |
| 3-6 | H164-0106-016 | | ボルト | 24 | 24 | - | M6×16 SPW(φ18×t1.6) | |
| 3-7 | 1192-2002-000-1 | | スタンドL | 2 | 2 | - | | |
| 3-8 | 1192-2003-000-1 | | スタンドR | 2 | 2 | - | | |
| 3-9 | 1192-2101-000 | | アジャスタボルト | 4 | 4 | - | | |
| 3-10 | 1192-2004-000 | | キャスタージク | 1 | 1 | - | | |
| 3-11 | 977-1227-000 | | キャスター | 2 | 2 | - | | |
| 3-12 | 0742-0101-000 | | Eリング | 4 | 4 | - | φ10 軸用 | |
| 3-13 | A110-0108-020 | | ボルト | 2 | 2 | - | M8×20 | |
| 3-14 | 0350-0140-818 | | ワッシャ | 2 | 2 | - | M8×φ18×t1.6 | |
| 3-15 | 0350-0150-822 | | ワッシャ | 2 | 2 | - | M8×φ22×t2.3 | |
| 3-16 | A351-0108-000 | | ロックナット | 2 | 2 | - | M8 | |
| 3-17 | 1192-2005-000 | | キャスターベース | 1 | 1 | - | | |
| 3-18 | H114-0108-016 | | ボルト | 2 | 2 | - | M8×16 SPW(φ18×t1.6) | |
| 3-19 | 1192-2006-000 | | スタンドワッシャ | 4 | 4 | - | | |
| 3-20 | 1192-2007-000 | | シカクナット | 4 | 4 | - | | |
| 3-21 | 1192-2066-000 | | ヒンジL | 2 | 2 | - | | |
| 3-22 | 1192-2067-000 | | ヒンジR | 2 | 2 | - | | |
| 3-23 | H104-0106-016 | | ボルト | 8 | 8 | - | M6×16 SPW(φ14×t1.0) | |
| 3-24 | A301-0106-40T | | タカナット | 5 | 5 | - | M6×40 | |
| 3-25 | 1194-2071-000 | | レールカバーF | 1 | 1 | - | | |
| 3-26 | 1194-2072-001-01 | | レールカバーR | 1 | 1 | - | | |
| 3-27 | 1188-2072-001-01 | | レールカバーB | 1 | 1 | - | | |
| 3-28 | A252-0706-012 | | トラスコネジ | 9 | 9 | - | M6×12 | |
| 3-29 | 1192-2073-000 | | カゴウケ | 1 | 1 | - | | |
| 3-30 | 1192-2074-000 | | トメカナグ | 1 | 1 | - | | |
| 3-31 | 1192-2075-000 | | ケシヨウネジ | 2 | 2 | - | M6×12 (K100-0106-012W) | |
| 3-32 | 1192-2081-000 | | ブラケットA | 3 | 3 | - | | |
| 3-33 | 1192-2082-000 | | ハコガイドA | 3 | 3 | - | | |
| 3-34 | 1192-2083-000 | | ブラケットB | 1 | 1 | - | | |
| 3-35 | 1192-2084-000 | | ハコガイドB | 1 | 1 | - | | |

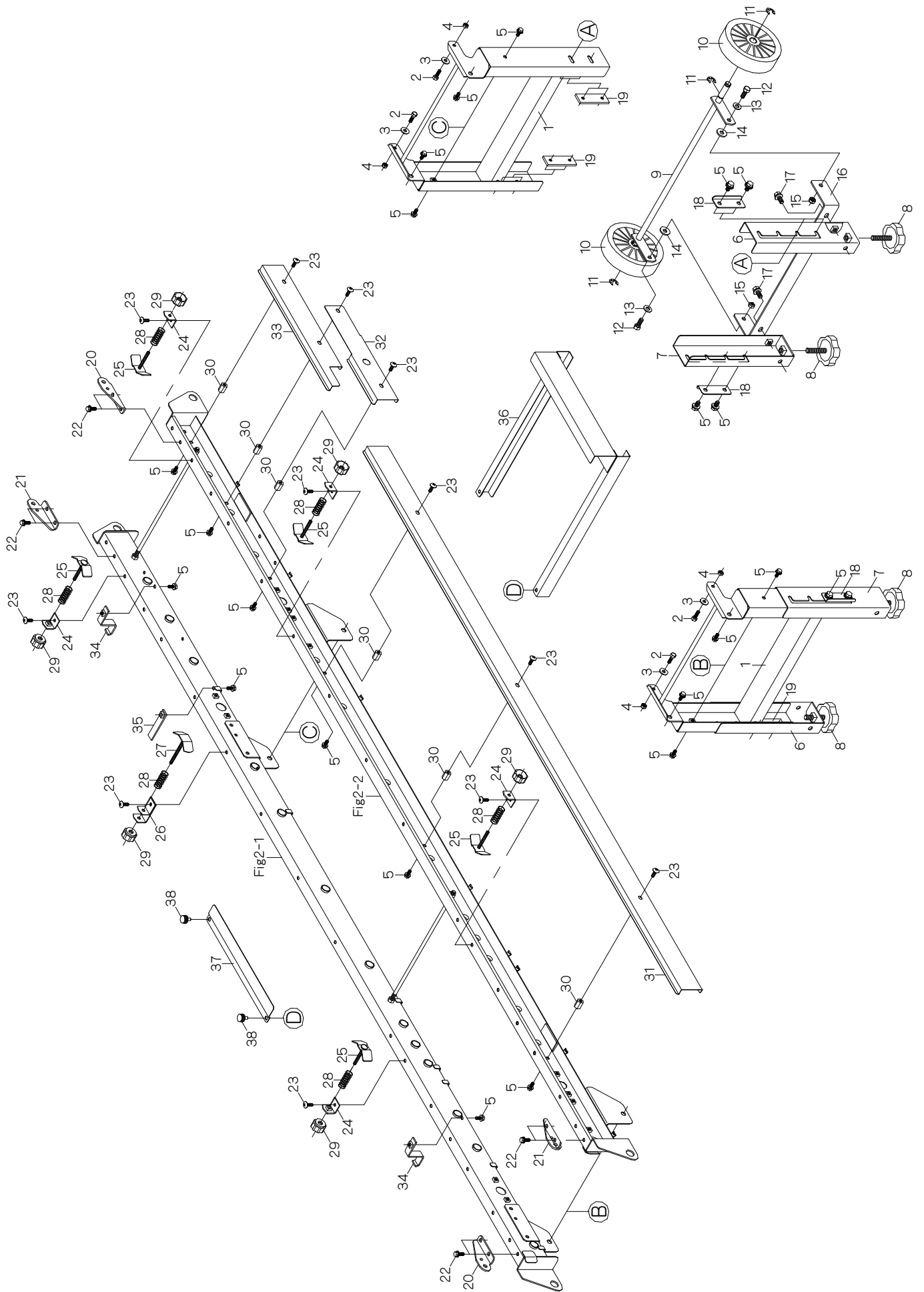
3. 搬送レール付属関係 (AN-201・201F)



3. 搬送レール付属関係 (AN-201・201F)

| 見出番号 | 部品番号 | 互換性 | 部品名称 | 台当個数 | | | 規格 | 備考 |
|------|---------------|-----|-----------|------|------|-------|-----------|----|
| | | | | 201 | 201F | 200TC | | |
| 3-36 | 3941-5015-600 | | スプリング40 | 4 | 4 | - | | |
| 3-37 | N300-0106-E01 | | ENナット | 4 | 4 | - | M6 φ30 黒色 | |
| 3-38 | 1192-5541-000 | | ブラケット | 2 | 2 | - | | |
| 3-39 | 1192-5039-000 | | ベルトストッパーB | 1 | 1 | - | | |
| | | | | | | | | |
| | | | | | | | | |
| | | | | | | | | |

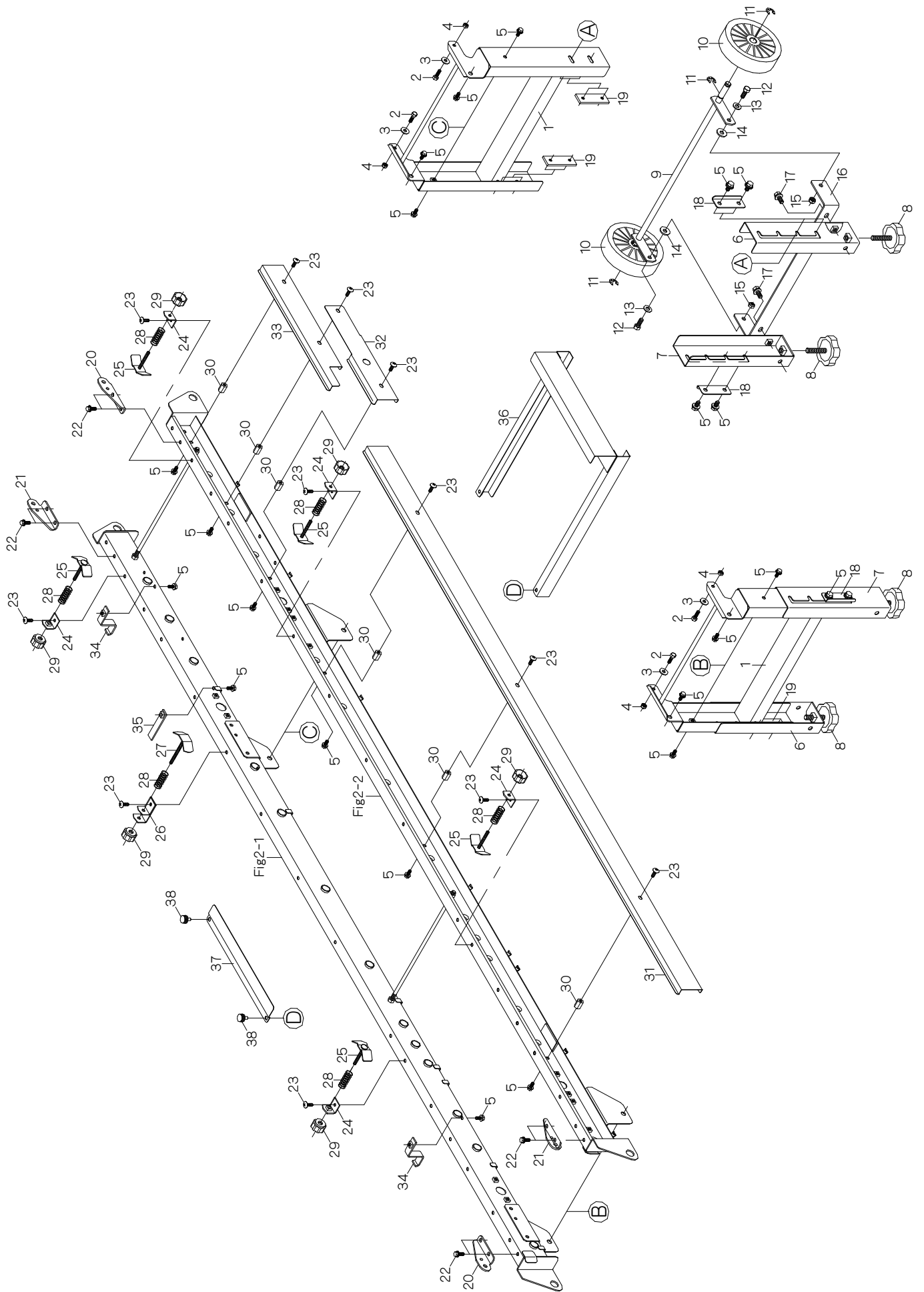
4. 搬送レール付属関係 (AN-200TC)



4. 搬送レール付属関係 (AN-200TC)

| 見出番号 | 部品番号 | 互換性 | 部品名称 | 台当個数 | | | 規格 | 備考 |
|------|------------------|-----|-----------|------|------|-------|---------------------|----|
| | | | | 201 | 201F | 200TC | | |
| 4-1 | 1188-1701-000 | | スタンドB | - | - | 2 | | |
| 4-2 | A100-0106-020 | | ボルト | - | - | 4 | M6×20 | |
| 4-3 | 0350-0140-618 | | ワッシャ | - | - | 4 | M6×φ18×t1.6 | |
| 4-4 | A350-0106-000 | | ロックナット | - | - | 4 | M6 | |
| 4-5 | H164-0106-016 | | ボルト | - | - | 25 | M6×16 SPW(φ18×t1.6) | |
| 4-6 | 1192-2002-000-1 | | スタンドL | - | - | 2 | | |
| 4-7 | 1192-2003-000-1 | | スタンドR | - | - | 2 | | |
| 4-8 | 1192-2101-000 | | アジャスタボルト | - | - | 4 | | |
| 4-9 | 1192-2004-000 | | キャスタージク | - | - | 1 | | |
| 4-10 | 977-1227-000 | | キャスター | - | - | 2 | | |
| 4-11 | 0742-0101-000 | | Eリング | - | - | 4 | φ10 軸用 | |
| 4-12 | A110-0108-020 | | ボルト | - | - | 2 | M8×20 | |
| 4-13 | 0350-0140-818 | | ワッシャ | - | - | 2 | M8×φ18×t1.6 | |
| 4-14 | 0350-0150-822 | | ワッシャ | - | - | 2 | M8×φ22×t2.3 | |
| 4-15 | A351-0108-000 | | ロックナット | - | - | 2 | M8 | |
| 4-16 | 1192-2005-000 | | キャスターベース | - | - | 1 | | |
| 4-17 | H114-0108-016 | | ボルト | - | - | 2 | M8×16 SPW(φ18×t1.6) | |
| 4-18 | 1192-2006-000 | | スタンドワッシャ | - | - | 4 | | |
| 4-19 | 1192-2007-000 | | シカクナット | - | - | 4 | | |
| 4-20 | 1192-2066-000 | | ヒンジL | - | - | 2 | | |
| 4-21 | 1192-2067-000 | | ヒンジR | - | - | 2 | | |
| 4-22 | H104-0106-016 | | ボルト | - | - | 8 | M6×16 SPW(φ14×t1.0) | |
| 4-23 | A252-0706-012 | | トラスコネジ | - | - | 12 | M6×12 | |
| 4-24 | 1192-2081-000 | | ブラケットA | - | - | 5 | | |
| 4-25 | 1192-2082-000 | | ハコガイドA | - | - | 5 | | |
| 4-26 | 1192-2083-000 | | ブラケットB | - | - | 1 | | |
| 4-27 | 1192-2084-000 | | ハコガイドB | - | - | 1 | | |
| 4-28 | 3941-5015-600 | | スプリング40 | - | - | 6 | | |
| 4-29 | N300-0106-E01 | | ENナット | - | - | 6 | M6 φ30 黒色 | |
| 4-30 | A301-0106-40T | | タカナット | - | - | 6 | M6×40 | |
| 4-31 | 1188-2071-000 | | レールカバーA | - | - | 1 | | |
| 4-32 | 1188-2072-001-01 | | レールカバーB | - | - | 1 | | |
| 4-33 | 1188-2073-000 | | レールカバーC | - | - | 1 | | |
| 4-34 | 1192-5541-000 | | ブラケット | - | - | 2 | | |
| 4-35 | 1192-5039-000 | | ベルトストッパーB | - | - | 1 | | |

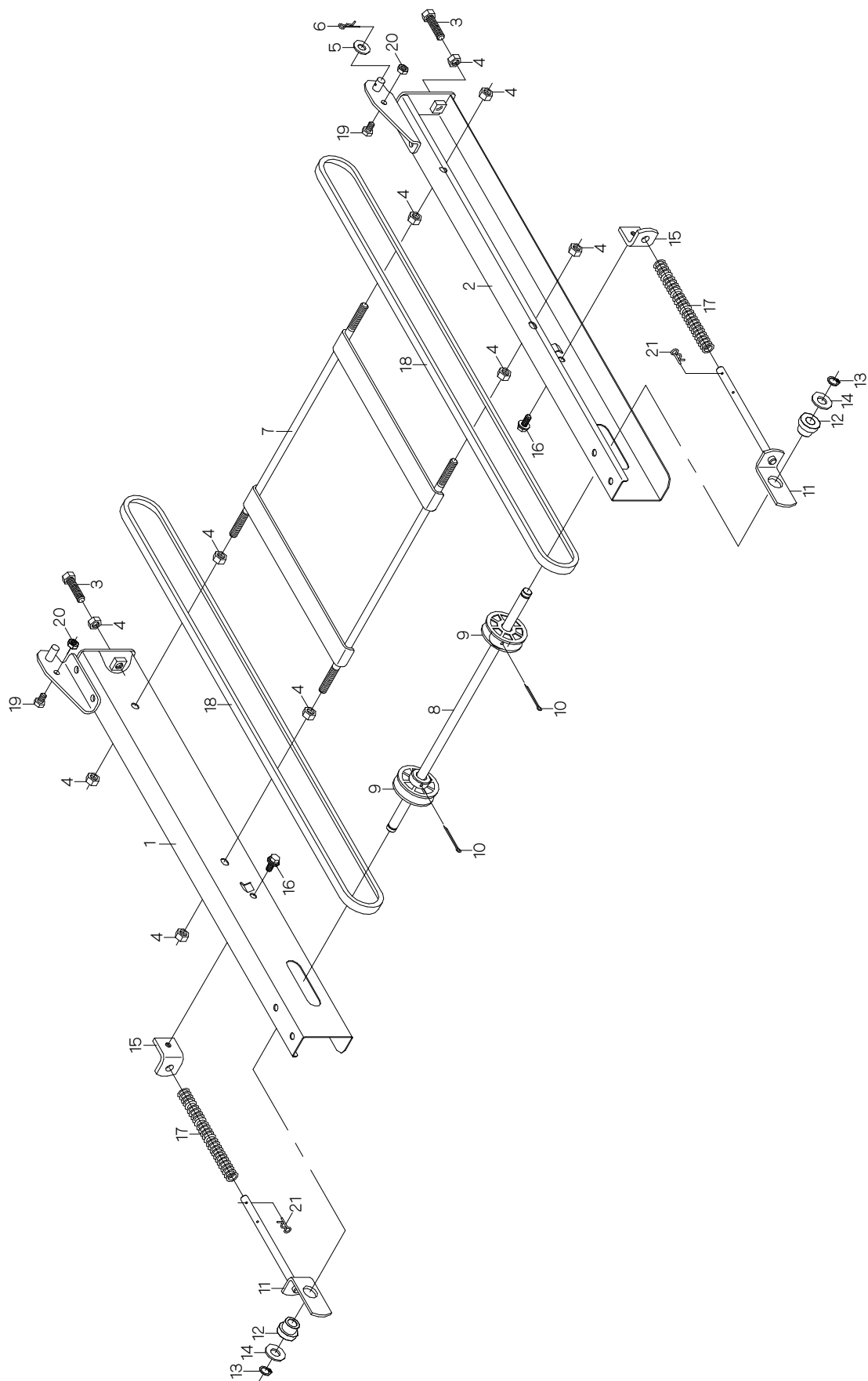
4. 搬送レール付属関係 (AN-200TC)



4. 搬送レール付属関係 (AN-200TC)

| 見出番号 | 部品番号 | 互換性 | 部品名称 | 台当個数 | | | 規格 | 備考 |
|------|---------------|-----|--------|------|------|-------|------------------------|----|
| | | | | 201 | 201F | 200TC | | |
| 4-36 | 1192-2073-000 | | カゴウケ | - | - | 1 | | |
| 4-37 | 1192-2074-000 | | トメカナグ | - | - | 1 | | |
| 4-38 | 1192-2075-000 | | ケシヨウネジ | - | - | 2 | M6×12 (K100-0106-012W) | |
| | | | | | | | | |
| | | | | | | | | |
| | | | | | | | | |

5. 前搬送関係 (AN-201・201F・200TC)



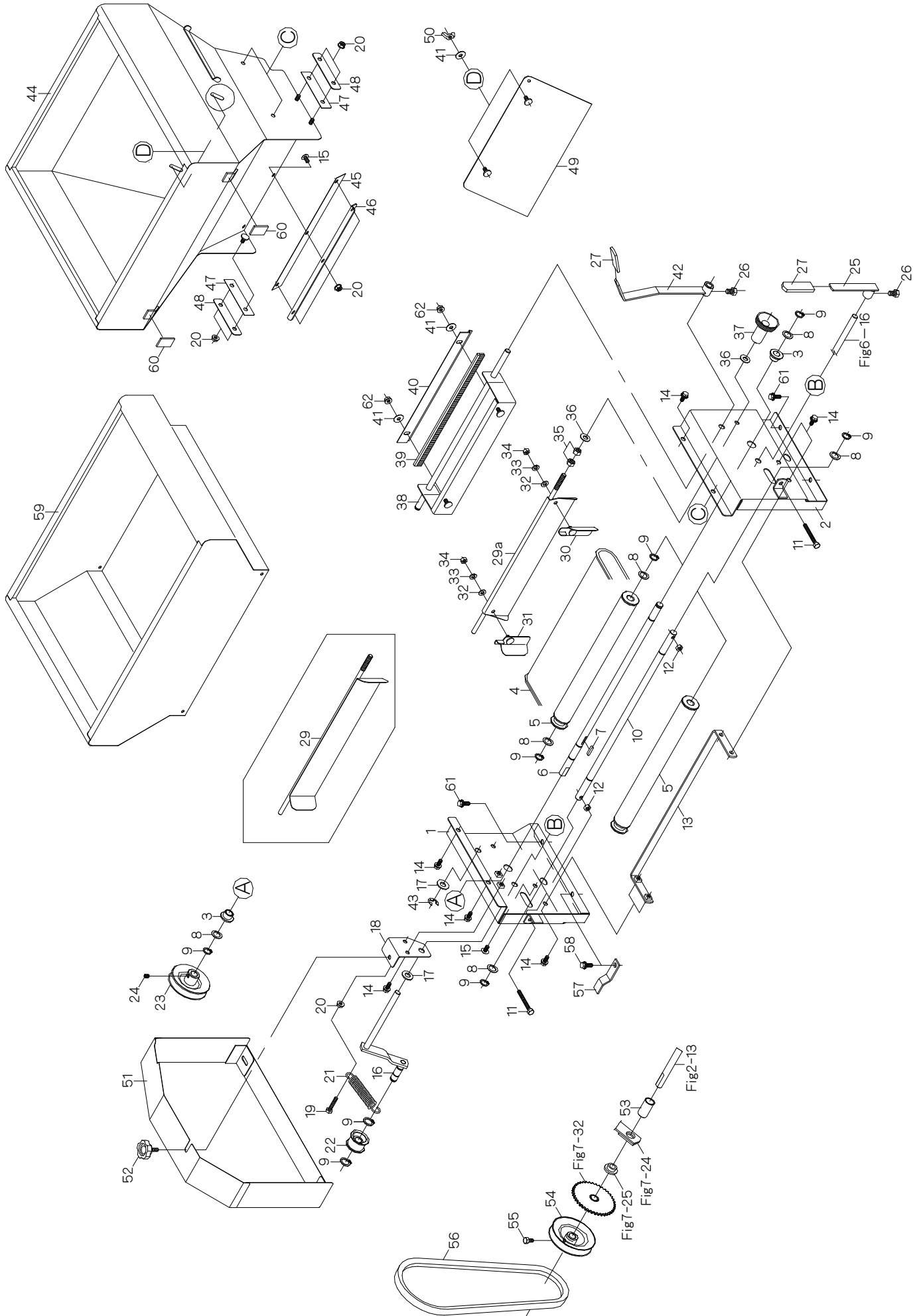
5. 前搬送関係 (AN-201・201F・200TC)

| 見出番号 | 部品番号 | 互換性 | 部品名称 | 台当個数 | | | 規格 | 備考 |
|-------|------------------|-----|---------------|------|------|-------|---------------------|----|
| | | | | 201 | 201F | 200TC | | |
| 5 -1 | 1192-1501-001-01 | | フロントレールL | 1 | 1 | 1 | | |
| 5 -2 | 1192-1502-001-01 | | フロントレールR | 1 | 1 | 1 | | |
| 5 -3 | A110-0108-030 | | ボルト | 2 | 2 | 2 | M8×30 | |
| 5 -4 | A301-0108-001 | | ナット | 10 | 10 | 10 | M8 | |
| 5 -5 | 0350-0140-818 | | ワッシャ | 1 | 1 | 1 | M8×φ18×t1.6 | |
| 5 -6 | 0522-0108-000 | | スナップピン | 1 | 1 | 1 | φ8用 | |
| 5 -7 | 1192-1503-000-1 | | ベルトガイド | 1 | 1 | 1 | | |
| 5 -8 | 1192-1506-000 | | プーリージクA | 1 | 1 | 1 | | |
| 5 -9 | 1192-1511-000 | | ハンソウプーリ | 2 | 2 | 2 | | |
| 5 -10 | 0520-0130-030 | | ワリピン | 2 | 2 | 2 | φ3×30 | |
| 5 -11 | 1192-1507-000 | | ハンソウテンション | 2 | 2 | 2 | | |
| 5 -12 | 1192-2015-000 | | プッシュ10 | 2 | 2 | 2 | | |
| 5 -13 | 0740-0001-000 | | Cリング | 2 | 2 | 2 | φ10 軸用 | |
| 5 -14 | 1192-1512-000 | | ワッシャ(10×24×2) | 2 | 2 | 2 | M10×φ24×t2 | |
| 5 -15 | 1192-1508-000 | | スプリングウケ | 2 | 2 | 2 | | |
| 5 -16 | H164-0106-012 | | ボルト | 2 | 2 | 2 | M6×12 SPW(φ18×t1.6) | |
| 5 -17 | 1192-1509-000 | | スプリング | 2 | 2 | 2 | | |
| 5 -18 | 0850-0000-050 | | ベルト | 2 | 2 | 2 | M-50 | |
| 5 -19 | A100-0106-010 | | ボルト | 2 | 2 | - | M6×10 | |
| 5 -20 | A300-0106-001 | | ナット | 2 | 2 | - | M6 | |
| 5 -21 | 0521-0108-000 | | スナップピン | 2 | 2 | 2 | φ8用 | |
| | | | | | | | | |
| | | | | | | | | |
| | | | | | | | | |

6. 床土装置関係 (AN-200TC)

| 見出番号 | 部品番号 | 互換性 | 部品名称 | 台当個数 | | | 規格 | 備考 |
|-------|------------------|-----|--------------|------|------|-------|---------------------|-----------|
| | | | | 201 | 201F | 200TC | | |
| 6-1 | 1195-6001-000 | | フレームL | - | - | 1 | | |
| 6-2 | 1195-6002-000 | | フレームR | - | - | 1 | | |
| 6-3 | 1192-4024-000 | | ブッシュ12 | - | - | 2 | | |
| 6-4 | 1190-0506-000 | | ベルトコンベアミニ | - | - | 1 | | |
| 6-5 | 1194-5506-000 | | コンベアロール | - | - | 2 | | |
| 6-6 | 1194-5507-000 | | コンベアジクA | - | - | 1 | | |
| 6-7 | 0572-0004-020 | | 両丸キー | - | - | 1 | 4×4×20 | |
| 6-8 | 0731-0101-210 | | チョウセイライナー | - | - | 6 | | |
| 6-9 | 0740-0001-200 | | Cリング | - | - | 8 | φ12 軸用 | |
| 6-10 | 1194-5508-000 | | コンベアジクB | - | - | 1 | | |
| 6-11 | A100-0106-050 | | ボルト | - | - | 2 | M6×50 | |
| 6-12 | A300-0106-001 | | ナット | - | - | 2 | M6 | |
| 6-13 | 1194-5509-000 | | ステー | - | - | 1 | | |
| 6-14 | H104-0106-016 | | ボルト | - | - | 8 | M6×16 SPW(φ14×t1.0) | |
| 6-15 | A252-0706-012 | | トラスコネジ | - | - | 4 | M6×12 | |
| 6-16 | 1194-5511-000 | | タイトアーム | - | - | 1 | | |
| 6-17 | 0350-0141-022 | | ワッシャ | - | - | 2 | M10×φ22×t1.6 | |
| 6-18 | 1195-6012-000 | | メタル | - | - | 1 | | |
| 6-19 | A100-0106-030 | | ボルト | - | - | 1 | M6×30 | |
| 6-20 | F300-0106-000 | | フランジナット | - | - | 8 | M6 | |
| 6-21 | 1195-6013-000 | | スプリング | - | - | 1 | | |
| 6-22 | 1192-5514-001-1 | | タイトプーリ | - | - | 1 | | |
| 6-23 | 1195-6015-000 | | プーリー60 | - | - | 1 | | |
| 6-24 | A281-0100-610 | | ロッククアナツキトメネジ | - | - | 1 | M6×10 | |
| 6-25 | 1194-5516-000-01 | | レバー | - | - | 1 | | |
| 6-26 | A110-0108-012 | | ボルト | - | - | 2 | M8×12 | |
| 6-27 | 3704-8253-000 | | ニギリ | - | - | 2 | φ12用(黒) | |
| | 1194-5518-A00 | | ハンテンバン | - | - | 1 | 29a~35 | 110101号機~ |
| 6-29 | 1194-5518-000 | | ナガシバン | - | - | 1 | | 100250号機迄 |
| 6-29a | 1194-5518-001-1 | | ナガシバン | - | - | 1 | | 110101号機~ |
| 6-30 | 1194-5518-200 | | ガイドL | - | - | 1 | | 110101号機~ |
| 6-31 | 1194-5518-300 | | ガイドR | - | - | 1 | | 110101号機~ |
| 6-32 | 0350-0130-613 | | ワッシャ | - | - | 2 | M6×φ13×t1.0 | 110101号機~ |
| 6-33 | A360-0100-602 | | スプリングワッシャ | - | - | 2 | M6 | 110101号機~ |
| 6-34 | A350-0106-000 | | ロックナット | - | - | 2 | M6 | 110101号機~ |

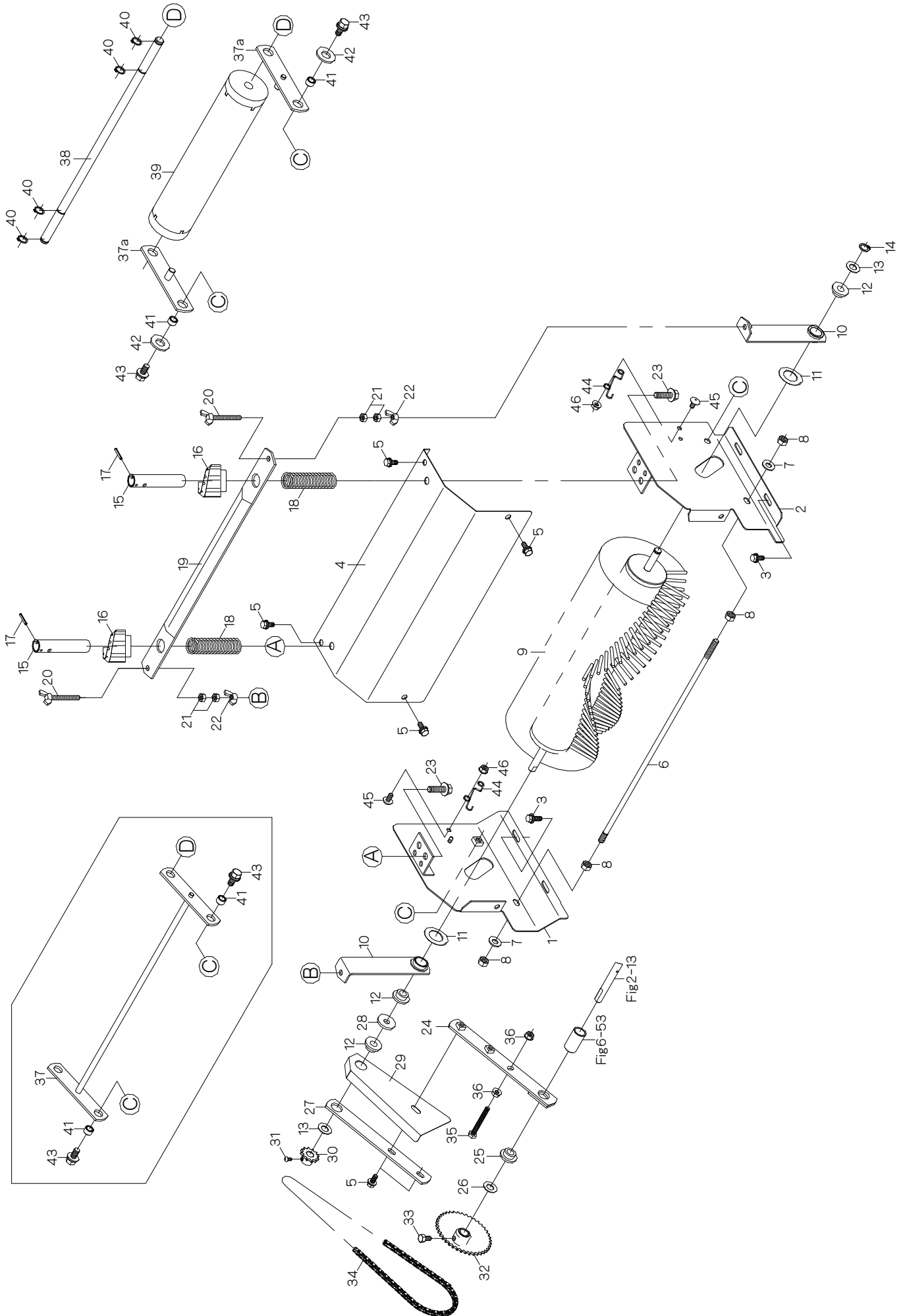
6. 床土装置関係 (AN-200TC)



6. 床土装置関係 (AN-200TC)

| 見出番号 | 部品番号 | 互換性 | 部品名称 | 台当個数 | | | 規格 | 備考 |
|------|------------------|-----|----------------|------|------|-------|---------------------|----|
| | | | | 201 | 201F | 200TC | | |
| 6-35 | A321-0108-001 | | ナット | - | - | 2 | M8 | |
| 6-36 | 0350-0140-818 | | ワッシャ | - | - | 2 | M8×φ18×t1.6 | |
| 6-37 | 643-1818 | | スロワカグドチョウセイツマミ | - | - | 1 | | |
| 6-38 | 1194-5521-000-01 | | ブラシフレーム | - | - | 1 | | |
| 6-39 | 1190-0532-000 | | チョウセイブラシ | - | - | 1 | | |
| 6-40 | 1194-5521-100-01 | | ブラシフレームB | - | - | 1 | | |
| 6-41 | 0350-0140-618 | | ワッシャ | - | - | 4 | M6×φ18×t1.6 | |
| 6-42 | 1194-5522-000-01 | | シャッターレバー | - | - | 1 | | |
| 6-43 | 0742-0100-800 | | Eリング | - | - | 1 | φ8 軸用 | |
| 6-44 | 1195-6031-001-01 | | ホッパ | - | - | 1 | | |
| 6-45 | 1194-5532-000-01 | | シートA | - | - | 1 | | |
| 6-46 | 1194-5533-000 | | プレート | - | - | 1 | | |
| 6-47 | 1194-5534-001-1 | | シートB | - | - | 2 | | |
| 6-48 | 1194-5535-000-01 | | オサエバン | - | - | 2 | | |
| 6-49 | 1194-5536-000 | | トコツチガイド | - | - | 1 | | |
| 6-50 | A330-0100-60P | | チョウナット | - | - | 2 | M6 | |
| 6-51 | 1195-6042-000 | | サイドカバー | - | - | 1 | | |
| 6-52 | N101-0106-020 | | ノブボルト | - | - | 1 | M6×20 | |
| 6-53 | 1195-6021-000 | | クドウカラーB | - | - | 1 | | |
| 6-54 | 1192-5037-000 | | プーリA | - | - | 1 | | |
| 6-55 | A040-0106-012 | | ボルト | - | - | 1 | M6×12 TT | |
| 6-56 | 0851-1000-020 | | Vベルト | - | - | 1 | LA-20 | |
| 6-57 | 1192-5038-001 | | ベルトストッパ | - | - | 1 | | |
| 6-58 | H164-0106-016 | | ボルト | - | - | 1 | M6×16 SPW(φ18×t1.6) | |
| 6-59 | 1194-5701-000 | | ホジョホッパ | - | - | 1 | | |
| 6-60 | 1181-0426-000 | | レストンスポンジ | - | - | 3 | 3×20×30 | |
| 6-61 | H164-0106-016 | | ボルト | - | - | 3 | M6×16 SPW(φ18×t1.6) | |
| 6-62 | F300-0106-001 | | フランジナット | - | - | 2 | M6 | |
| | | | | | | | | |
| | | | | | | | | |
| | | | | | | | | |

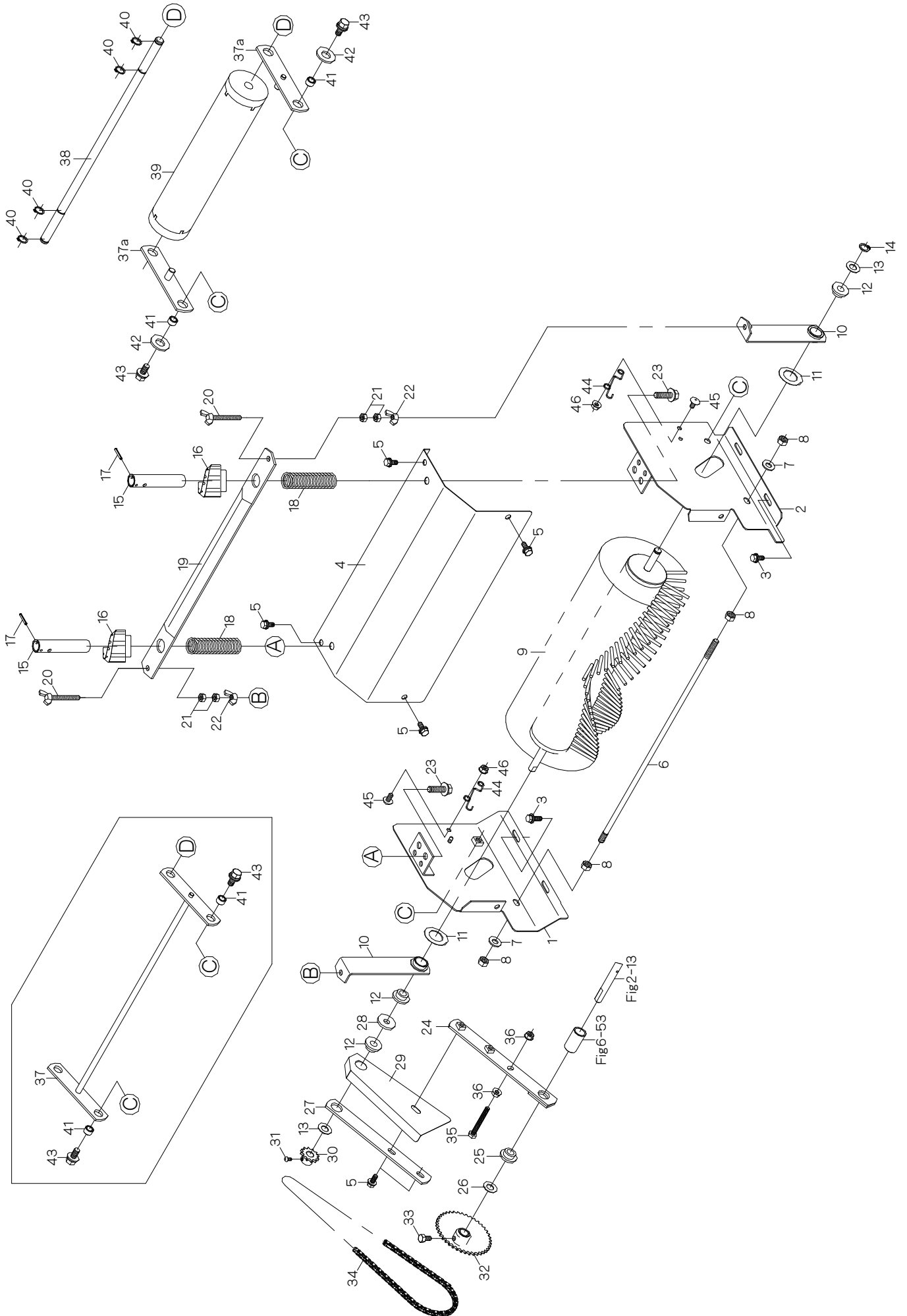
7. 排土關係 (AN-200TC)



7. 排土関係 (AN-200TC)

| 見出番号 | 部品番号 | 互換性 | 部品名称 | 台当個数 | | | 規格 | 備考 |
|------|------------------|-----|-------------|------|------|-------|---------------------|----|
| | | | | 201 | 201F | 200TC | | |
| 7-1 | 1192-6151-001-01 | | ブラシフレームL | - | - | 1 | | |
| 7-2 | 1192-6152-001-01 | | ブラシフレームR | - | - | 1 | | |
| 7-3 | H164-0106-016 | | ボルト | - | - | 4 | M6×16 SPW(φ18×t1.6) | |
| 7-4 | 1192-6153-001-01 | | ブラシカバー | - | - | 1 | | |
| 7-5 | H104-0106-016 | | ボルト | - | - | 6 | M6×16 SPW(φ14×t1.0) | |
| 7-6 | 1192-6154-000 | | シキリバー | - | - | 1 | | |
| 7-7 | 0350-0140-818 | | ワッシャ | - | - | 2 | M8×φ18×t1.6 | |
| 7-8 | A301-0108-001 | | ナット | - | - | 4 | M8 | |
| 7-9 | 1192-6161-000 | | ハイドブラシ | - | - | 1 | | |
| 7-10 | 1192-6166-000 | | メタル | - | - | 2 | | |
| 7-11 | 1192-6167-000 | | ワッシャ | - | - | 2 | M20.5×φ34×t0.8 | |
| 7-12 | 1000-2348 | | ジクウケ(C) | - | - | 3 | | |
| 7-13 | 0731-0101-010 | | チョウセイライナー | - | - | 2 | 11×17×1.0 | |
| 7-14 | 0740-0001-000 | | Cリング | - | - | 1 | φ10 軸用 | |
| 7-15 | 1192-6171-000-01 | | セットジク | - | - | 2 | | |
| 7-16 | 1192-6172-000 | | ブラシツマミ | - | - | 2 | | |
| 7-17 | Z550-0003-020 | | スプリングピン | - | - | 2 | 3×20 | |
| 7-18 | 1192-6173-000 | | スプリング | - | - | 2 | | |
| 7-19 | 1192-6174-000 | | ブラケット | - | - | 1 | | |
| 7-20 | A140-0600-650 | | チョウボルト | - | - | 2 | M6×50 | |
| 7-21 | A300-0106-001 | | ナット | - | - | 4 | M6 | |
| 7-22 | A330-0100-60P | | チョウナット | - | - | 2 | M6 | |
| 7-23 | H114-0108-030 | | ボルト | - | - | 2 | M8×30 SPW(φ18×t1.6) | |
| 7-24 | 1192-6181-001 | | ブラシアームA | - | - | 1 | | |
| 7-25 | 1181-0413-100 | | ブッシュ | - | - | 1 | | |
| 7-26 | 0731-0101-210 | | チョウセイライナー | - | - | 1 | 13×19×1.0 | |
| 7-27 | 1192-6183-000 | | ブラシアームB | - | - | 1 | | |
| 7-28 | 0350-0151-026 | | ワッシャ | - | - | 1 | M10×φ26×t2.3 | |
| 7-29 | 1192-6184-000 | | チェーンカバー | - | - | 1 | | |
| 7-30 | 1192-5026-000 | | スプロケット12-10 | - | - | 1 | | |
| 7-31 | A242-0104-008 | | ナベコネジ | - | - | 1 | M4×8 | |
| 7-32 | 1192-5036-000 | | スプロケット40-12 | - | - | 1 | | |
| 7-33 | A040-0106-010 | | ボルト | - | - | 1 | M6×10 | |
| 7-34 | 0870-9031-06A | | チェーン106 | - | - | 1 | RS25-106 | |
| 7-35 | A100-0106-050 | | ボルト | - | - | 1 | M6×50 | |

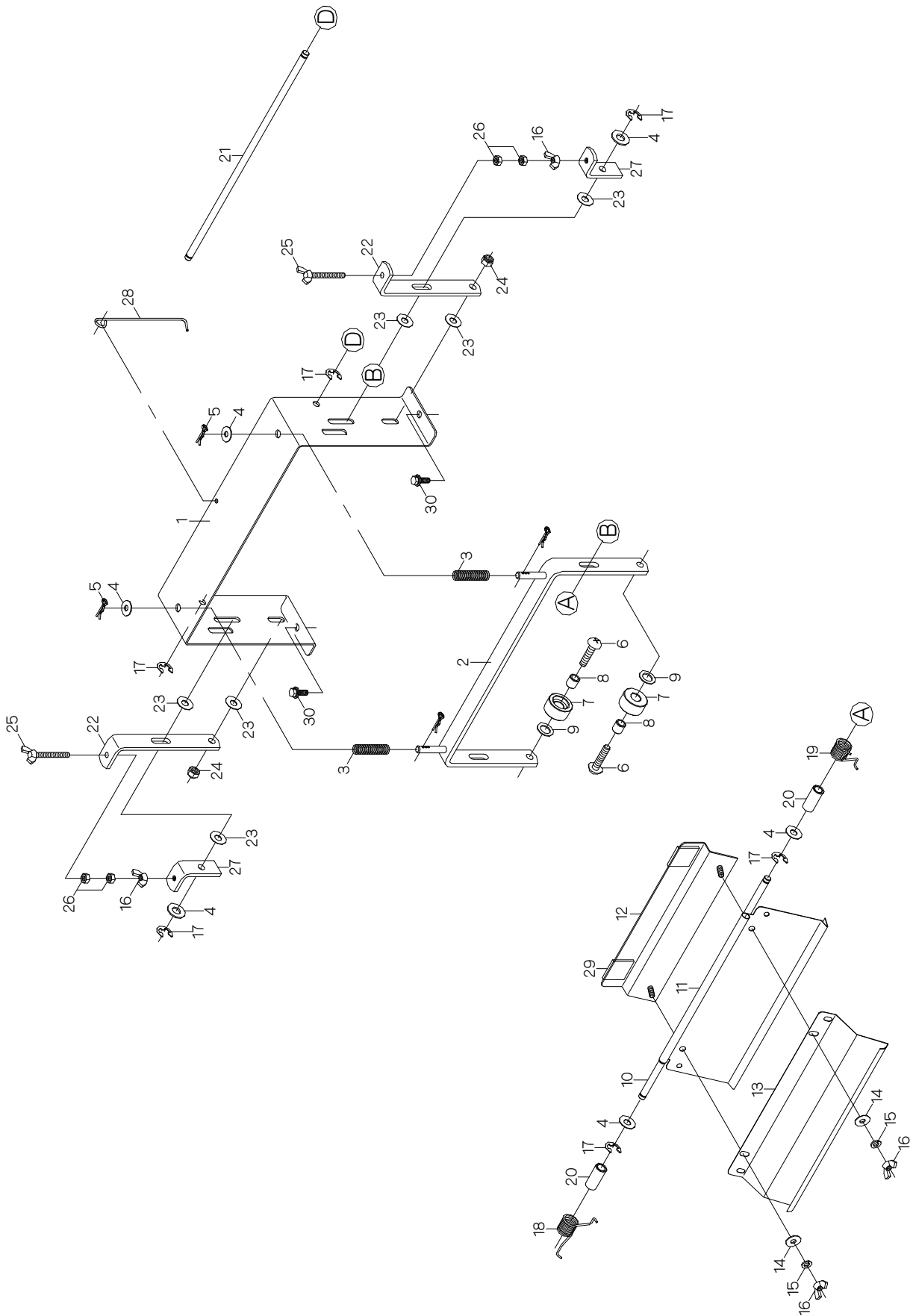
7. 排土關係 (AN-200TC)



7. 排土関係 (AN-200TC)

| 見出番号 | 部品番号 | 互換性 | 部品名称 | 台当個数 | | | 規格 | 備考 |
|-------|------------------|-----|----------|------|------|-------|---------------------|-----------|
| | | | | 201 | 201F | 200TC | | |
| 7-36 | K300-0106-001 | | コニカルナット | - | - | 2 | M6 | |
| 7-37 | 1192-6311-000 | | チンアツフレーム | - | - | 1 | | 100250号機迄 |
| 7-37a | 1192-6311-001-11 | | チンアツフレーム | - | - | 2 | | 110101号機～ |
| 7-38 | 1192-6312-000 | | チンアツシャフト | - | - | 1 | | |
| 7-39 | 1181-0412-000 | | チンアツローラ | - | - | 1 | | |
| 7-40 | 0740-0001-200 | | Cリング | - | - | 4 | φ12 軸用 | |
| 7-41 | 1192-5028-001 | | カラー | - | - | 2 | | |
| 7-42 | 0350-0151-226 | | ワッシャ | - | - | 2 | M12×φ26×t2.3 | 110101号機～ |
| 7-43 | H114-0108-020 | | ボルト | - | - | 2 | M8×20 SPW(φ18×t1.6) | |
| 7-44 | 1192-6316-000 | | フック | - | - | 2 | | |
| 7-45 | A252-0706-012 | | トラスコネジ | - | - | 2 | M6×12 | |
| 7-46 | F300-0106-000 | | フランジナット | - | - | 2 | M6 | |
| | | | | | | | | |
| | | | | | | | | |
| | | | | | | | | |

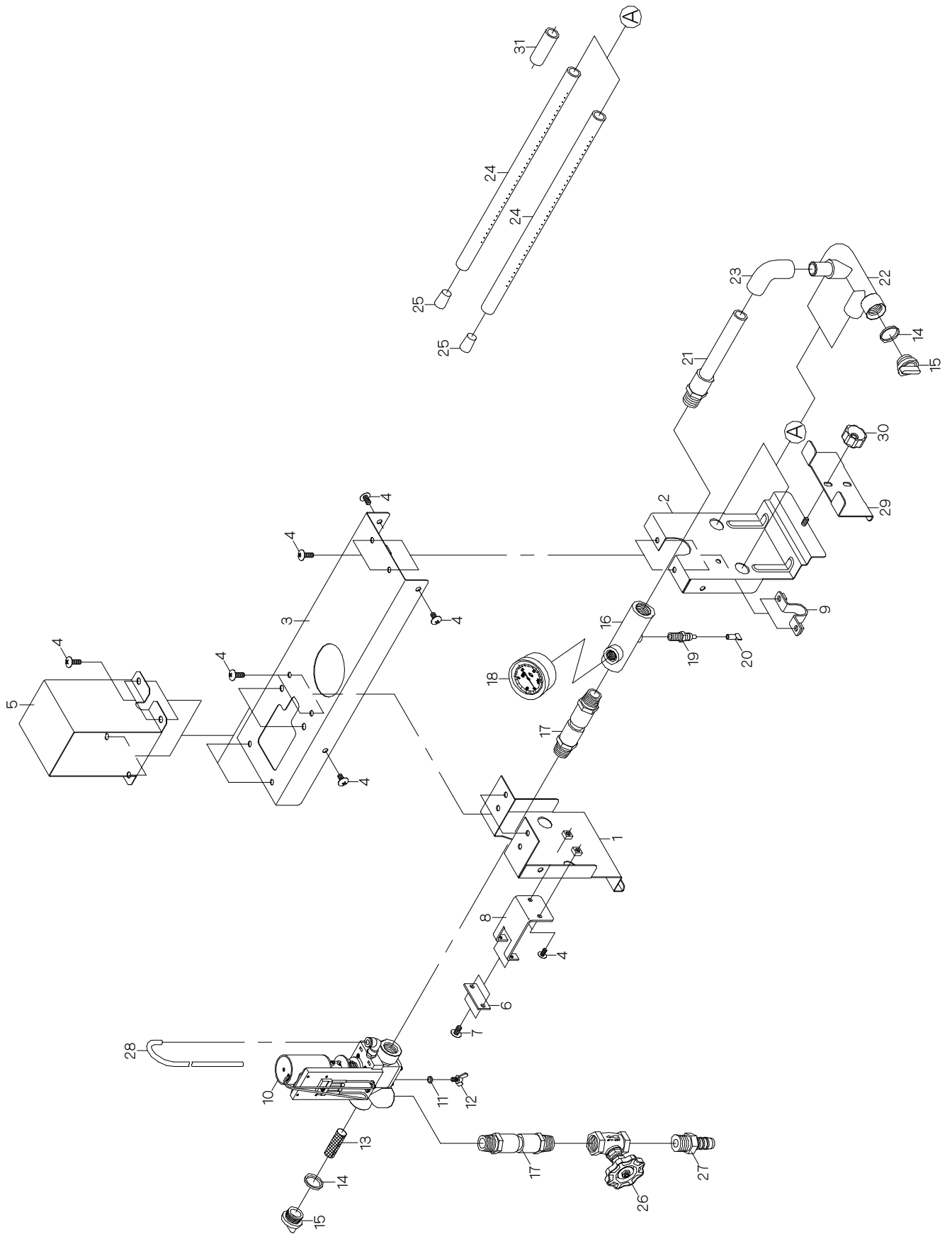
8. スミトリ装置関係 (AN-200TC)



8. スミトリ装置関係 (AN-200TC)

| 見出番号 | 部品番号 | 互換性 | 部品名称 | 台当個数 | | | 規格 | 備考 |
|------|------------------|-----|--------------|------|------|-------|---------------------|----|
| | | | | 201 | 201F | 200TC | | |
| 8-1 | 1193-6611-000 | | フレームB | - | - | 1 | | |
| 8-2 | 1193-6612-000-01 | | ローラフレームB | - | - | 1 | | |
| 8-3 | 1193-6621-000 | | オサエバネ | - | - | 2 | | |
| 8-4 | 0350-0140-818 | | ワッシャ | - | - | 6 | M8×φ18×t1.6 | |
| 8-5 | 1193-6528-000 | | スナップピン(8B) | - | - | 2 | | |
| 8-6 | A252-0708-035 | | トラスコネジ | - | - | 2 | M8×35 | |
| 8-7 | 1193-6517-000 | | ローラ | - | - | 2 | | |
| 8-8 | 1193-6518-000 | | ローラカラー | - | - | 2 | | |
| 8-9 | 3864-4064-110 | | ザガネ | - | - | 2 | | |
| 8-10 | 1193-6631-000 | | シテンジク | - | - | 1 | | |
| 8-11 | 1193-6613-000 | | スミオサエR-B | - | - | 1 | | |
| 8-12 | 1193-6632-000 | | スミオサエベース | - | - | 1 | | |
| 8-13 | 1193-6614-000 | | スミオサエF-B | - | - | 1 | | |
| 8-14 | 0350-0140-618 | | ワッシャ | - | - | 2 | M6×φ18×t1.6 | |
| 8-15 | A360-0100-602 | | スプリングワッシャ | - | - | 2 | M6 | |
| 8-16 | A330-0100-600 | | チョウナット | - | - | 4 | M6 | |
| 8-17 | 0742-0100-600 | | Eリング | - | - | 6 | φ6 軸用 | |
| 8-18 | 1193-6623-000 | | スプリングL | - | - | 1 | | |
| 8-19 | 1193-6624-000 | | スプリングR | - | - | 1 | | |
| 8-20 | 1193-6625-000 | | バネガイド | - | - | 2 | | |
| 8-21 | 1193-6633-000 | | ストッパ | - | - | 1 | | |
| 8-22 | 1193-6615-000 | | メタルベースB | - | - | 2 | | |
| 8-23 | 1193-6526-000 | | ワッシャ(8.5×20) | - | - | 6 | | |
| 8-24 | U300-0108-001 | | Uナット | - | - | 2 | M8 | |
| 8-25 | A140-0600-650 | | チョウボルト | - | - | 2 | M6×50 | |
| 8-26 | A300-0106-001 | | ナット | - | - | 4 | M6 | |
| 8-27 | 1193-6616-000 | | メタルB | - | - | 2 | | |
| 8-28 | 1193-6525-000 | | フック | - | - | 1 | | |
| 8-29 | 1181-0426-000 | | レストンスポンジ | - | - | 2 | 3×20×30 | |
| 8-30 | H164-0106-016 | | ボルト | - | - | 2 | M6×16 SPW(φ18×t1.6) | |
| | | | | | | | | |
| | | | | | | | | |
| | | | | | | | | |

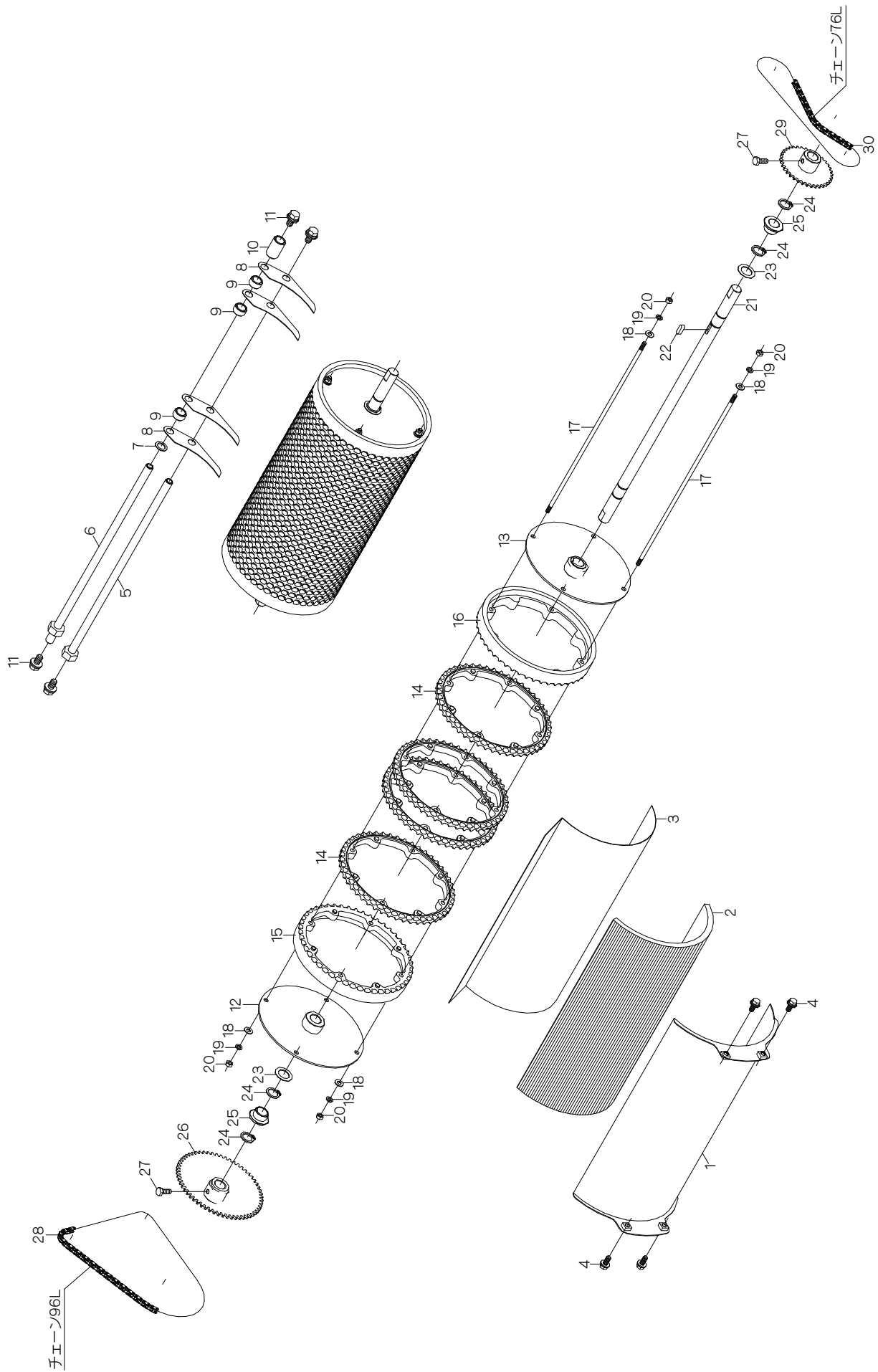
9. 灌水装置関係 (AN-201・201F・200TC)



9. 灌水装置関係 (AN-201・201F・200TC)

| 見出番号 | 部品番号 | 互換性 | 部品名称 | 台当個数 | | | 規格 | 備考 |
|------|------------------|-----|--------------|------|------|-------|--------------|----------|
| | | | | 201 | 201F | 200TC | | |
| 9-1 | 1192-3611-001-01 | | フレームL | 1 | 1 | 1 | | |
| 9-2 | 1192-3612-001-01 | | フレームR | 1 | 1 | 1 | | |
| 9-3 | 1192-3613-000-01 | | フレームT | 1 | 1 | 1 | | |
| 9-4 | A252-0706-012 | | トラスコネジ | 14 | 14 | 14 | M6×12 | |
| 9-5 | 1192-3614-000 | | デンジベンカバー | 1 | 1 | 1 | | |
| 9-6 | 1192-3515-000 | | カンスイコティ2 | 1 | 1 | 1 | | |
| 9-7 | A252-0705-012 | | トラスコネジ | 2 | 2 | 2 | M5×12 | |
| 9-8 | 1192-3518-000-01 | | カンスイコティ1 | 1 | 1 | 1 | | |
| 9-9 | 1192-3519-000 | | フックB | 1 | 1 | 1 | | |
| | 1192-3550-001-1 | | デンジベンASY | 1 | 1 | 1 | | 10~15 |
| 9-10 | 1192-3551-001-1 | | デンジベン | 1 | 1 | 1 | | |
| 9-11 | 0830-0200-400 | | Oリング | 1 | 1 | 1 | φ40 軸用 (Gカタ) | |
| 9-12 | A140-0500-408 | | チョウボルト | 1 | 1 | 1 | M4×8 | |
| 9-13 | 1192-3521-000 | | フィルター | 1 | 1 | 1 | | |
| 9-14 | 1192-3528-000 | | Oリング | 2 | 2 | 2 | | |
| 9-15 | 1192-3522-000 | | キャップ | 2 | 2 | 2 | | |
| | 1194-3560-001-1 | | マニホールド200ASY | 1 | 1 | 1 | | 16~20 |
| 9-16 | 1194-3561-001-1 | | マニホールド200 | 1 | 1 | 1 | | |
| 9-17 | 1192-3621-000 | | ソケット | 2 | 2 | 2 | | |
| 9-18 | 1192-3624-000 | | アツリヨクケイ | 1 | 1 | 1 | | |
| 9-19 | 1192-3625-000 | | ホースノズル | 1 | 1 | 1 | | |
| 9-20 | 1192-3536-000 | | ダコニールセン | 1 | 1 | 1 | | |
| 9-21 | 1192-3626-001-1 | | パイプA | 1 | 1 | 1 | | |
| 9-22 | 1192-3627-000 | | ブンキカン | 1 | 1 | 1 | | |
| 9-23 | 1199-0021-000 | | エルボA | 1 | 1 | 1 | | |
| 9-24 | 1192-3525-000 | | カンスイパイプ | 2 | 2 | 2 | | |
| 9-25 | 1192-3532-000-1 | | ゴムセン | 2 | 2 | 2 | | |
| | 1192-3620-000 | | バルブASY | 1 | 1 | 1 | | 17・26・27 |
| 9-26 | 1192-3523-000 | | バルブ | 1 | 1 | 1 | | |
| 9-27 | 1192-3523-200 | | ホースジョイント | 1 | 1 | 1 | | |
| 9-28 | 1192-3533-000 | | ハイスイパイプ | 1 | 1 | 1 | | |
| 9-29 | 1192-3615-000 | | フック | 1 | 1 | 1 | | |
| 9-30 | N300-0106-E01 | | ENナット | 1 | 1 | 1 | M6 φ30 黒色 | |
| 9-31 | 1194-3641-000 | | シスイパイプ | 1 | 1 | 1 | | |
| | | | | | | | | |

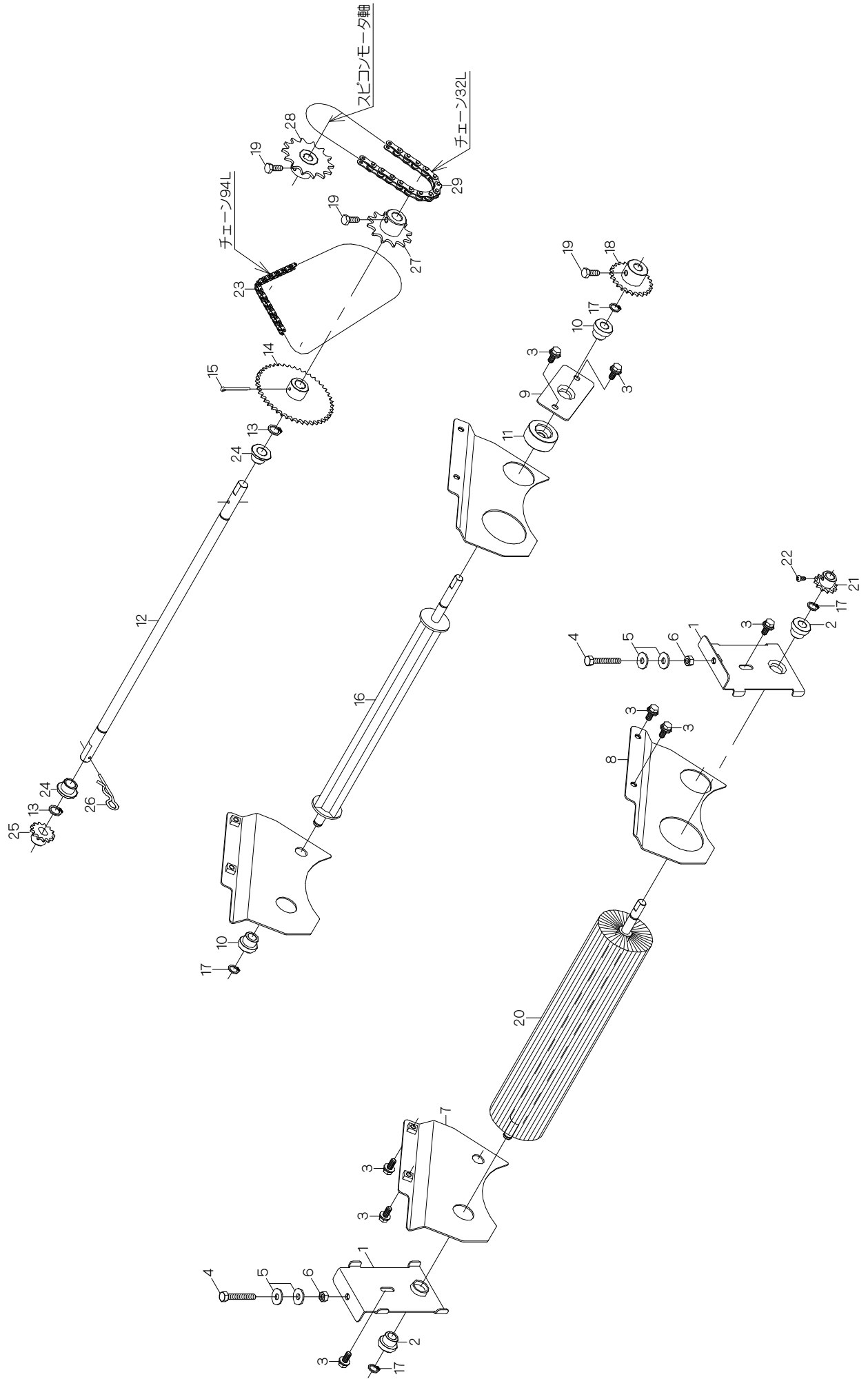
10. 播種装置 1 (AN-201・201F・200TC)



10. 播種装置 1 (AN-201・201F・200TC)

| 見出番号 | 部品番号 | 互換性 | 部品名称 | 台当個数 | | | 規格 | 備考 |
|--------|------------------|-----|-----------------|------|------|-------|---------------------|----|
| | | | | 201 | 201F | 200TC | | |
| | 1192-4013-000 | | ロールガイド A S Y | 1 | 1 | 1 | 1~3 | |
| 10 -1 | 1192-4014-000 | | ロールガイド | 1 | 1 | 1 | | |
| 10 -2 | 1192-4015-000 | | ガイドウレタン | 1 | 1 | 1 | | |
| 10 -3 | 1192-4016-000 | | ポリシート | 1 | 1 | 1 | | |
| 10 -4 | H164-0106-016 | | ボルト | 4 | 4 | 4 | M6×16 SPW(φ18×t1.6) | |
| 10 -5 | 1192-4006-000 | | スクレーパジクR | 1 | 1 | 1 | | |
| 10 -6 | 1192-4032-000 | | スクレーパジクF | 1 | 1 | 1 | | |
| 10 -7 | 1192-4048-000 | | ワッシャ(11×17×0.8) | 1 | 1 | 1 | | |
| 10 -8 | 1192-4017-001-1 | | スクレーパ | 28 | 28 | 28 | | |
| 10 -9 | 1192-4019-000 | | カラー 9 | 27 | 27 | 27 | | |
| 10 -10 | 1192-4018-001-01 | | カラー 27.4 | 1 | 1 | 1 | | |
| 10 -11 | H114-0108-016 | | ボルト | 4 | 4 | 4 | M8×16 SPW(φ18×t1.6) | |
| | 1192-4040-000 | | ハシュロール A S Y | 1 | 1 | 1 | 12~24 | |
| 10 -12 | 1192-4042-000 | | ロールソクバンL | 1 | 1 | 1 | | |
| 10 -13 | 1192-4043-000 | | ロールソクバンR | 1 | 1 | 1 | | |
| 10 -14 | 1192-4045-000 | | ハシュロールM | 27 | 27 | 27 | | |
| 10 -15 | 1192-4046-000 | | ハシュロールL | 1 | 1 | 1 | | |
| 10 -16 | 1192-4047-000 | | ハシュロールR | 1 | 1 | 1 | | |
| 10 -17 | 1192-4044-000 | | ロールボルト (M5) | 4 | 4 | 4 | | |
| 10 -18 | 0350-0120-512 | | ワッシャ | 8 | 8 | 8 | M5×φ12×t0.8 | |
| 10 -19 | A360-0100-502 | | スプリングワッシャ | 8 | 8 | 8 | M5 | |
| 10 -20 | A300-0105-001 | | ナット | 8 | 8 | 8 | M5 | |
| 10 -21 | 1192-4051-000 | | ロールジク | 1 | 1 | 1 | | |
| 10 -22 | 0572-0005-016 | | 両丸キー | 1 | 1 | 1 | 5×5×16 | |
| 10 -23 | 1181-0216-000 | | ワッシャ | 2 | 2 | 2 | M15.5×φ25×t0.6 | |
| 10 -24 | 0740-0001-500 | | Cリング | 4 | 4 | 4 | φ15 軸用 | |
| 10 -25 | 1192-4055-000 | | ブッシュ15 | 2 | 2 | 2 | | |
| 10 -26 | 1192-4052-000 | | スプロケット60T | 1 | 1 | 1 | RS25-60 | |
| 10 -27 | A040-0106-012 | | ボルト | 2 | 2 | 2 | M6×12 TT | |
| 10 -28 | 0870-9030-961 | | チェーン96L | 1 | 1 | 1 | RS25-96 | |
| 10 -29 | 1192-4053-000 | | スプロケット36T | 1 | 1 | 1 | RS25-36 | |
| 10 -30 | 0870-9030-761 | | チェーン76L | 1 | 1 | 1 | RS25-76 | |
| | | | | | | | | |
| | | | | | | | | |

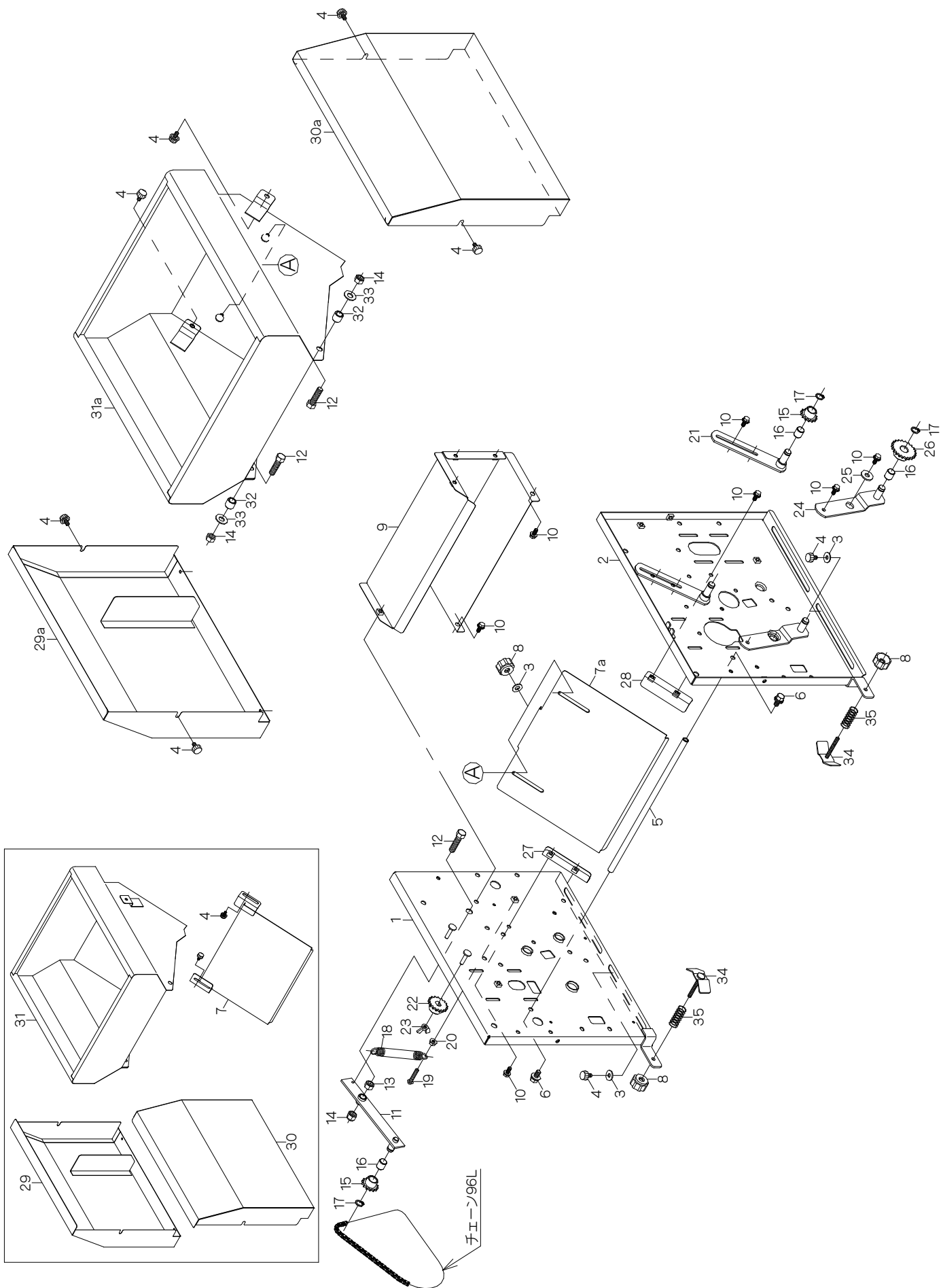
11. 播種装置 2 (AN-201・201F・200TC)



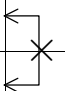
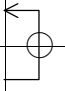
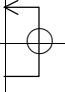
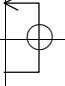
11. 播種装置 2 (AN-201・201F・200TC)

| 見出番号 | 部品番号 | 互換性 | 部品名称 | 台当個数 | | | 規格 | 備考 |
|--------|---------------|-----|-------------|------|------|-------|---------------------|----|
| | | | | 201 | 201F | 200TC | | |
| 11 -1 | 1192-4004-000 | | ブラシメタル | 2 | 2 | 2 | | |
| 11 -2 | 1192-2015-000 | | ブッシュ10 | 2 | 2 | 2 | | |
| 11 -3 | H164-0106-016 | | ボルト | 8 | 8 | 8 | M6×16 SPW(φ18×t1.6) | |
| 11 -4 | A100-0106-040 | | ボルト | 2 | 2 | 2 | M6×40 | |
| 11 -5 | 0350-0140-618 | | ワッシャ | 4 | 4 | 4 | M6×φ18×t1.6 | |
| 11 -6 | A300-0106-001 | | ナット | 2 | 2 | 2 | M6 | |
| 11 -7 | 1192-4007-000 | | シキリバンL | 1 | 1 | 1 | | |
| 11 -8 | 1192-4008-000 | | シキリバンR | 1 | 1 | 1 | | |
| 11 -9 | 1192-4009-000 | | ロールメタル | 1 | 1 | 1 | | |
| 11 -10 | 1192-2015-000 | | ブッシュ10 | 2 | 2 | 2 | | |
| 11 -11 | 1192-4009-100 | | カラー | 1 | 1 | 1 | | |
| 11 -12 | 1192-4026-000 | | カウンタジク | 1 | 1 | 1 | | |
| 11 -13 | 0740-0001-200 | | Cリング | 2 | 2 | 2 | φ12 軸用 | |
| 11 -14 | 1192-4027-000 | | スプロケット45T | 1 | 1 | 1 | RS25-45T | |
| 11 -15 | 0520-0130-030 | | ワリピン | 1 | 1 | 1 | φ3×30 | |
| 11 -16 | 1192-4061-000 | | カクハンロール | 1 | 1 | 1 | | |
| 11 -17 | 0740-0001-000 | | Cリング | 4 | 4 | 4 | φ10 軸用 | |
| 11 -18 | 1192-4062-000 | | スプロケット24T | 1 | 1 | 1 | RS25-24T | |
| 11 -19 | A040-0106-012 | | ボルト | 3 | 3 | 3 | M6×12 TT | |
| 11 -20 | 1192-4065-000 | | ロールブラシ | 1 | 1 | 1 | | |
| 11 -21 | 1192-5026-000 | | スプロケット12-10 | 1 | 1 | 1 | RS25-12T | |
| 11 -22 | A242-0104-008 | | ナベコネジ | 1 | 1 | 1 | M4×8 | |
| 11 -23 | 0870-9030-94A | | チェーン94L | 1 | 1 | 1 | RS25-94 | |
| 11 -24 | 1192-4024-000 | | ブッシュ12 | 2 | 2 | 2 | | |
| 11 -25 | 1192-4029-000 | | スプロケット13T | 1 | 1 | 1 | RS25-13T | |
| 11 -26 | 1192-4038-000 | | スナップピン 12B | 1 | 1 | 1 | | |
| 11 -27 | 1192-4028-000 | | スプロケット12T-C | 1 | 1 | 1 | RS37-12T | |
| 11 -28 | 1194-4301-000 | | スプロケット14T-M | 1 | 1 | 1 | RS37-14T | |
| 11 -29 | 0870-9190-321 | | チェーン32 | 1 | 1 | 1 | RS37-32 | |
| | | | | | | | | |
| | | | | | | | | |
| | | | | | | | | |

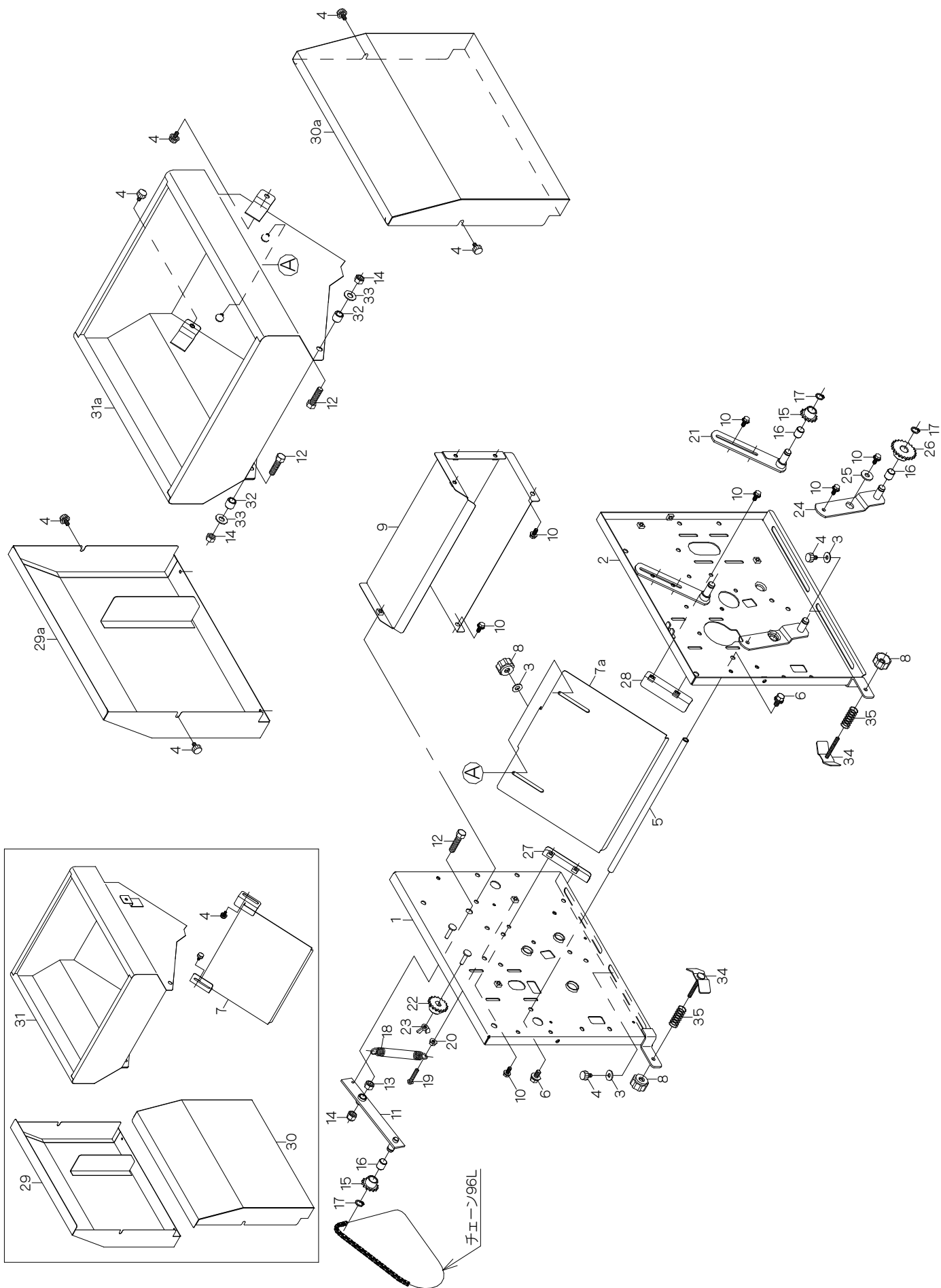
12. 播種装置 3 (AN-201・201F・200TC)



12. 播種装置 3 (AN-201・201F・200TC)

| 見出番号 | 部品番号 | 互換性 | 部品名称 | 台当個数 | | | 規格 | 備考 |
|---------|------------------|-----|------------|------|------|-------|---|------------------------|
| | | | | 201 | 201F | 200TC | | |
| 12 -1 | 1192-4001-000-01 | | フレームL | 1 | 1 | 1 | | |
| 12 -2 | 1194-4002-000-01 | | フレームR | 1 | 1 | 1 | | |
| 12 -3 | 0350-0140-618 | | ワッシャ | 6 | 6 | 6 | | |
| 12 -4 | 1192-2075-000 | | ケショウネジ | 10 | 10 | 10 | M6×12 (K100-0106-012W) | |
| 12 -5 | 1192-4003-000 | | ホッパレンケツパイプ | 1 | 1 | 1 | | |
| 12 -6 | H114-0108-016 | | ボルト | 2 | 2 | 2 | M8×16 SPW(φ18×t1.6) | |
| 12 -7 | 1192-4011-000 | | シャッタ | 1 | 1 | 1 |  | 100575号機迄 |
| 12 -7a | 1192-4011-001-1 | | シャッタ | 1 | 1 | 1 | | 110101号機～ |
| 12 -8 | N300-0106-E01 | | E Nナット | 4 | 4 | 4 | M6 φ30 黒色 | |
| 12 -9 | 1192-4012-000 | | モータカバー | 1 | 1 | 1 | | |
| 12 -10 | H164-0106-016 | | ボルト | 15 | 15 | 15 | M6×16 SPW(φ18×t1.6) | |
| 12 -11 | 1192-4021-000 | | テンションアームR | 1 | 1 | 1 | | |
| 12 -12 | A112-0110-035 | | ボルト | 3 | 3 | 3 | M10×35 | |
| 12 -13 | A303-0110-001 | | ナット | 1 | 1 | 1 | M10 | |
| 12 -14 | 1192-4039-000 | | Uナット | 3 | 3 | 3 | M10 (U303-0110-001) | |
| 12 -15 | 1192-4022-000 | | スプロケット14T | 2 | 2 | 2 | RS25-14T | |
| 12 -16 | MB12-15DU-000 | | ドライバリング | 3 | 3 | 3 | | |
| 12 -17 | 0740-0001-200 | | Cリング | 3 | 3 | 3 | φ12 軸用 | |
| 12 -18 | 1192-4023-000 | | スプリング | 1 | 1 | 1 | | |
| 12 -19 | A242-0106-030 | | ナベコネジ | 1 | 1 | 1 | M6×30 | |
| 12 -20 | K300-0106-001 | | コニカルナット | 1 | 1 | 1 | M6 | |
| 12 -21 | 1192-4025-000 | | テンションアームB | 1 | 1 | 1 | | |
| 12 -22 | 1192-4031-000 | | スプロケット17T | 1 | 1 | 1 | RS25-17T | |
| 12 -23 | A330-0100-600 | | チョウナット | 1 | 1 | 1 | M6 | |
| 12 -24 | 1192-4034-000 | | テンションS | 1 | 1 | 1 | | |
| 12 -25 | 0350-0150-822 | | ワッシャ | 1 | 1 | 1 | M8×φ22×t2.3 | |
| 12 -26 | 1192-4035-000 | | スプロケット22T | 1 | 1 | 1 | RS25-22T | |
| 12 -27 | 1192-4036-000 | | ホッパガイドL | 1 | 1 | 1 | | |
| 12 -28 | 1192-4037-000 | | ホッパガイドR | 1 | 1 | 1 | | |
| 12 -29 | 1192-4081-000 | | カバーL | 1 | 1 | 1 |  | 100575号機迄 |
| 12 -29a | 1192-4081-001 | | カバーL | 1 | 1 | 1 | | 110101号機～ |
| 12 -30 | 1192-4082-000 | | カバーR | 1 | 1 | 1 |  | 100575号機迄 |
| 12 -30a | 1192-4082-001 | | カバーR | 1 | 1 | 1 | | 110101号機～ |
| 12 -31 | 1192-4085-000 | | ハシユホッパ | 1 | 1 | 1 |  | 100575号機迄 |
| 12 -31a | 1192-4085-001-01 | | ハシユホッパ | 1 | 1 | 1 | | 3・7a・8 仕様 110101号機～ |

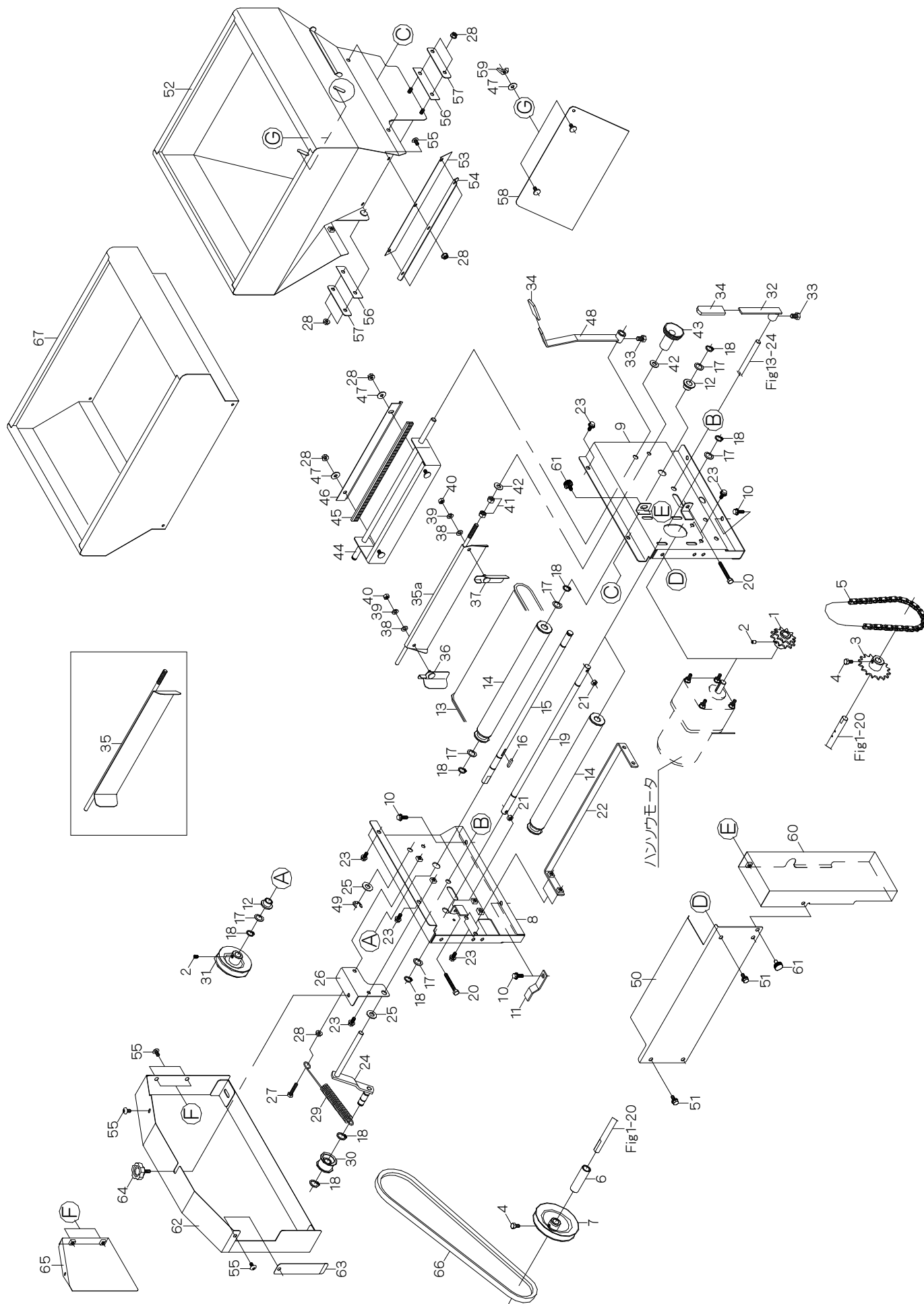
12. 播種装置 3 (AN-201・201F・200TC)



12. 播種装置 3 (AN-201・201F・200TC)

| 見出番号 | 部品番号 | 互換性 | 部品名称 | 台当個数 | | | 規格 | 備考 |
|--------|---------------|-----|---------|------|------|-------|--------------|----|
| | | | | 201 | 201F | 200TC | | |
| 12 -32 | 1192-4087-000 | | スペーサ | 2 | 2 | 2 | | |
| 12 -33 | 0350-0141-022 | | ワッシャ | 2 | 2 | 2 | M10×φ22×t1.6 | |
| 12 -34 | 1192-2082-000 | | ハコガイドA | 2 | 2 | 2 | | |
| 12 -35 | 3941-5015-600 | | スプリング40 | 2 | 2 | 2 | | |
| | | | | | | | | |
| | | | | | | | | |
| | | | | | | | | |

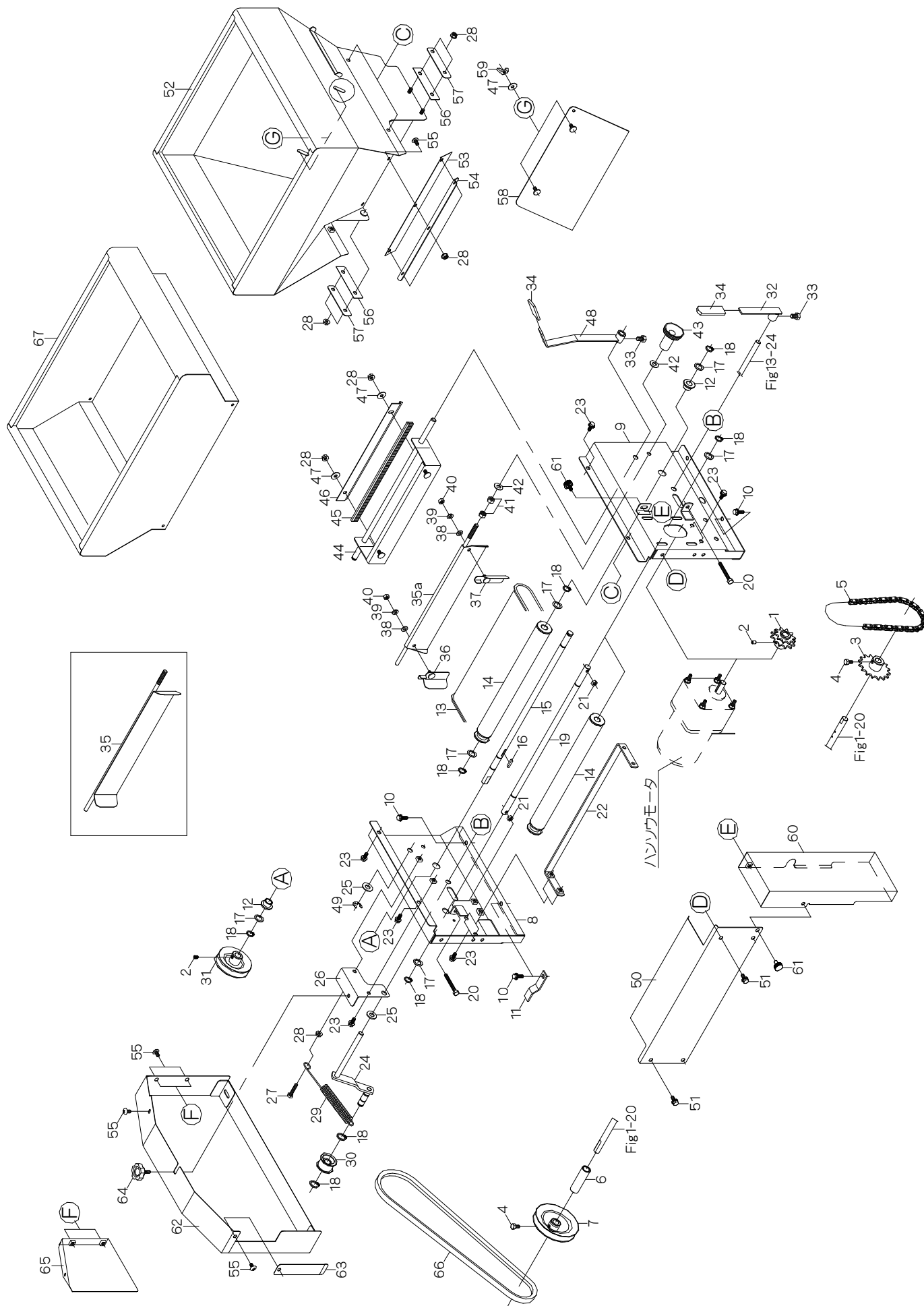
13. 覆土装置関係 (AN-201・201F・200TC)



13. 覆土装置関係 (AN-201・201F・200TC)

| 見出番号 | 部品番号 | 互換性 | 部品名称 | 台当個数 | | | 規格 | 備考 |
|--------|------------------|-----|-------------|------|------|-------|---------------------|----|
| | | | | 201 | 201F | 200TC | | |
| 13 -1 | 1192-5011-001-1 | | クドウスプロケットW | 1 | 1 | 1 | | |
| 13 -2 | A281-0100-610 | | ロックアナツキトメネジ | 2 | 2 | 2 | M6×10 | |
| 13 -3 | 1194-5012-001-01 | | クドウスプロケットB | 1 | 1 | 1 | | |
| 13 -4 | A040-0106-010 | | ボルト | 2 | 2 | 2 | M6×10 | |
| 13 -5 | 0870-9190-421 | | チェーン42 | 1 | 1 | 1 | RS37-42 | |
| 13 -6 | 1193-2001-000 | | カラー60 | 1 | 1 | 1 | | |
| 13 -7 | 1194-5021-000 | | プーリー80 | 1 | 1 | 1 | | |
| 13 -8 | 1194-5501-000 | | フレームL | 1 | 1 | 1 | | |
| 13 -9 | 1194-5502-000 | | フレームR | 1 | 1 | 1 | | |
| 13 -10 | H164-0106-016 | | ボルト | 4 | 4 | 4 | M6×16 SPW(φ18×t1.6) | |
| 13 -11 | 1194-5038-001 | | ベルトストッパ | 1 | 1 | 1 | | |
| 13 -12 | 1192-4024-000 | | プッシュ12 | 2 | 2 | 2 | | |
| 13 -13 | 1190-0506-000 | | ベルトコンベアミニ | 1 | 1 | 1 | | |
| 13 -14 | 1194-5506-000 | | コンベアロール | 2 | 2 | 2 | | |
| 13 -15 | 1194-5507-000 | | コンベアジクA | 1 | 1 | 1 | | |
| 13 -16 | 0572-0004-020 | | 両丸キー | 1 | 1 | 1 | 4×4×20 | |
| 13 -17 | 0731-0101-210 | | チョウセイライナー | 6 | 6 | 6 | 13×19×1.0 | |
| 13 -18 | 0740-0001-200 | | Cリング | 8 | 8 | 8 | φ12 軸用 | |
| 13 -19 | 1194-5508-000 | | コンベアジクB | 1 | 1 | 1 | | |
| 13 -20 | A100-0106-050 | | ボルト | 2 | 2 | 2 | M6×50 | |
| 13 -21 | A300-0106-001 | | ナット | 2 | 2 | 2 | M6 | |
| 13 -22 | 1194-5509-000 | | ステー | 1 | 1 | 1 | | |
| 13 -23 | H104-0106-016 | | ボルト | 9 | 9 | 9 | M6×16 SPW(φ14×t1.0) | |
| 13 -24 | 1194-5511-000 | | タイトアーム | 1 | 1 | 1 | | |
| 13 -25 | 0350-0141-022 | | ワッシャ | 2 | 2 | 2 | M10×φ22×t1.6 | |
| 13 -26 | 1194-5512-000 | | メタル | 1 | 1 | 1 | | |
| 13 -27 | A100-0106-030 | | ボルト | 1 | 1 | 1 | M6×30 | |
| 13 -28 | F300-0106-000 | | フランジナット | 10 | 10 | 10 | M6 | |
| 13 -29 | 1194-5513-001 | | スプリング | 1 | 1 | 1 | | |
| 13 -30 | 1192-5514-001-1 | | タイトプーリ | 1 | 1 | 1 | | |
| 13 -31 | 1194-5515-000 | | プーリー70 | 1 | 1 | 1 | | |
| 13 -32 | 1194-5516-000-01 | | レバー | 1 | 1 | 1 | | |
| 13 -33 | A110-0108-012 | | ボルト | 2 | 2 | 2 | M8×12 | |
| 13 -34 | 3704-8253-000 | | ニギリ | 1 | 1 | 1 | φ12用(黒) | |

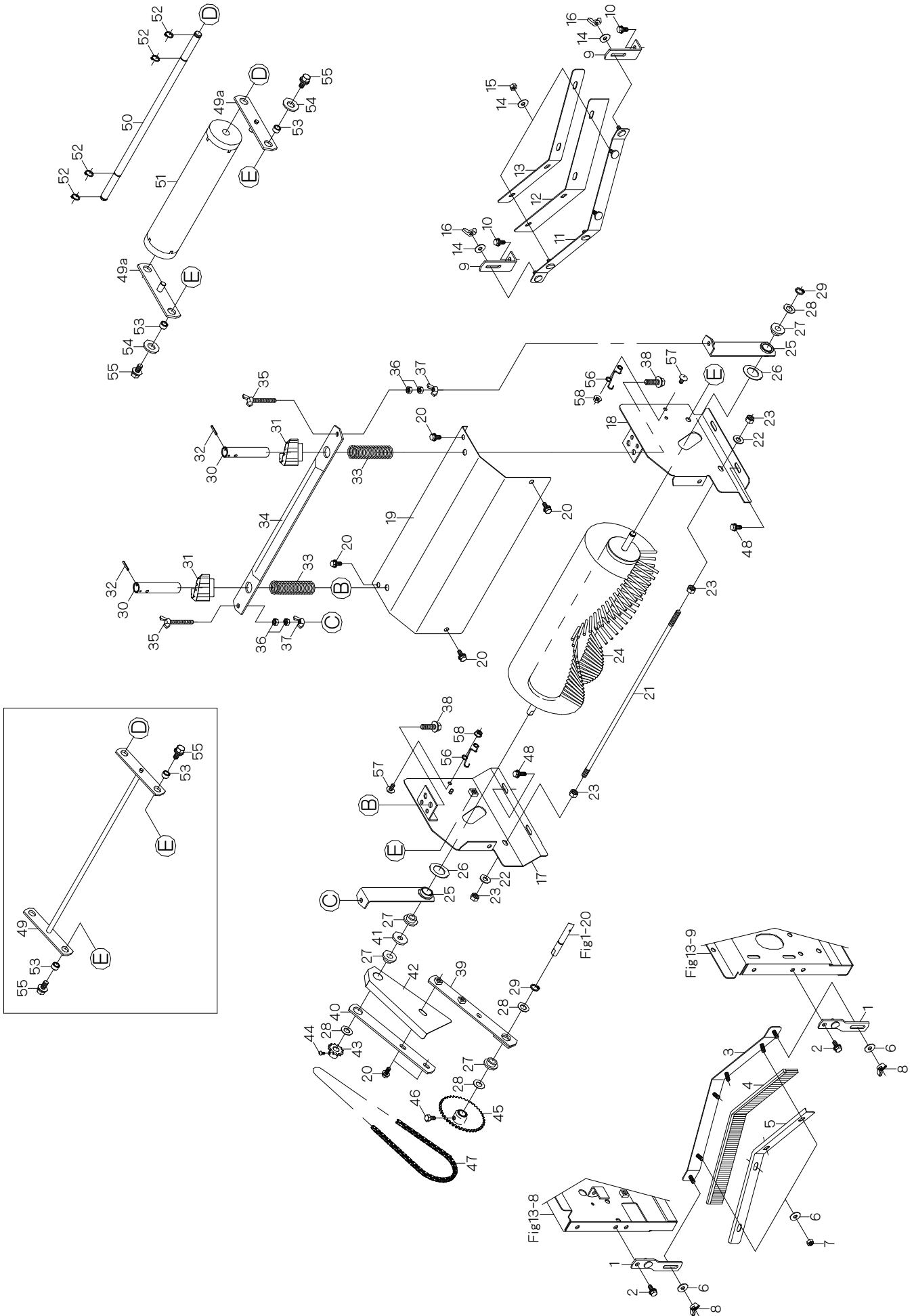
13. 覆土装置関係 (AN-201・201F・200TC)



13. 覆土装置関係 (AN-201・201F・200TC)

| 見出番号 | 部品番号 | 互換性 | 部品名称 | 台当個数 | | | 規格 | 備考 |
|---------|------------------|-----|-------------|------|------|-------|------------------------|-----------|
| | | | | 201 | 201F | 200TC | | |
| | 1194-5518-A00 | | ハンテンバン | 1 | 1 | 1 | 35a~41 | 110101号機~ |
| 13 -35 | 1194-5518-000 | | ナガシバン | 1 | 1 | 1 | | 100575号機迄 |
| 13 -35a | 1194-5518-001-1 | | ナガシバン | 1 | 1 | 1 | | 110101号機~ |
| 13 -36 | 1194-5518-200 | | ガイドL | 1 | 1 | 1 | | 110101号機~ |
| 13 -37 | 1194-5518-300 | | ガイドR | 1 | 1 | 1 | | 110101号機~ |
| 13 -38 | 0350-0130-613 | | ワッシャ | 2 | 2 | 2 | M6×φ13×t1.0 | 110101号機~ |
| 13 -39 | A360-0100-602 | | スプリングワッシャ | 2 | 2 | 2 | M6 | 110101号機~ |
| 13 -40 | A350-0106-000 | | ロックナット | 2 | 2 | 2 | M6 | 110101号機~ |
| 13 -41 | A301-0108-001 | | ナット | 2 | 2 | 2 | M8 | |
| 13 -42 | 0350-0140-818 | | ワッシャ | 2 | 2 | 2 | M8×φ18×t1.6 | |
| 13 -43 | 643-1818 | | スロワカドチョウセイツ | 1 | 1 | 1 | | |
| 13 -44 | 1194-5521-000-01 | | ブラシフレーム | 1 | 1 | 1 | | |
| 13 -45 | 1190-0532-000 | | チョウセイブラシ | 1 | 1 | 1 | | |
| 13 -46 | 1194-5521-100-01 | | ブラシフレームB | 1 | 1 | 1 | | |
| 13 -47 | 0350-0140-618 | | ワッシャ | 4 | 4 | 4 | M6×φ18×t1.6 | |
| 13 -48 | 1194-5522-000-01 | | シャッターレバー | 1 | 1 | 1 | | |
| 13 -49 | 0742-0100-800 | | Eリング | 1 | 1 | 1 | φ8 軸用 | |
| 13 -50 | 1194-5526-000 | | カバー | 1 | 1 | 1 | | |
| 13 -51 | H104-0106-012 | | ボルト | 2 | 2 | 2 | M6×12 SPW(φ14×t1.0) | |
| 13 -52 | 1194-5531-001-01 | | ホッパ | 1 | 1 | 1 | | |
| 13 -53 | 1194-5532-000-01 | | シートA | 1 | 1 | 1 | | |
| 13 -54 | 1194-5533-000 | | プレート | 1 | 1 | 1 | | |
| 13 -55 | A252-0706-012 | | トラスコネジ | 7 | 7 | 7 | M6×12 | |
| 13 -56 | 1194-5534-001-1 | | シートB | 2 | 2 | 2 | | |
| 13 -57 | 1194-5535-000-01 | | オサエバン | 2 | 2 | 2 | | |
| 13 -58 | 1194-5536-000 | | トコツチガイド | 1 | 1 | 1 | | |
| 13 -59 | A330-0100-60P | | チョウナット | 2 | 2 | 2 | M6 | |
| 13 -60 | 1194-5541-000 | | クドウカバー | 1 | 1 | 1 | | |
| 13 -61 | 1192-2075-000 | | ケショウネジ | 2 | 2 | 2 | M6×12 (K100-0106-012W) | |
| 13 -62 | 1194-5542-000 | | サイドカバー | 1 | 1 | 1 | | |
| 13 -63 | 1194-5543-000 | | カバー | 1 | 1 | 1 | | |
| 13 -64 | N101-0106-020 | | ノブボルト | 1 | 1 | 1 | M6×20 | |
| 13 -65 | 1192-5543-000 | | ホジョカバー | 1 | 1 | 1 | | |
| 13 -66 | 0851-1000-028 | | Vベルト | 1 | 1 | 1 | LA-28 | |
| 13 -67 | 1194-5701-000 | | ホジョホッパ | - | 1 | 1 | | |

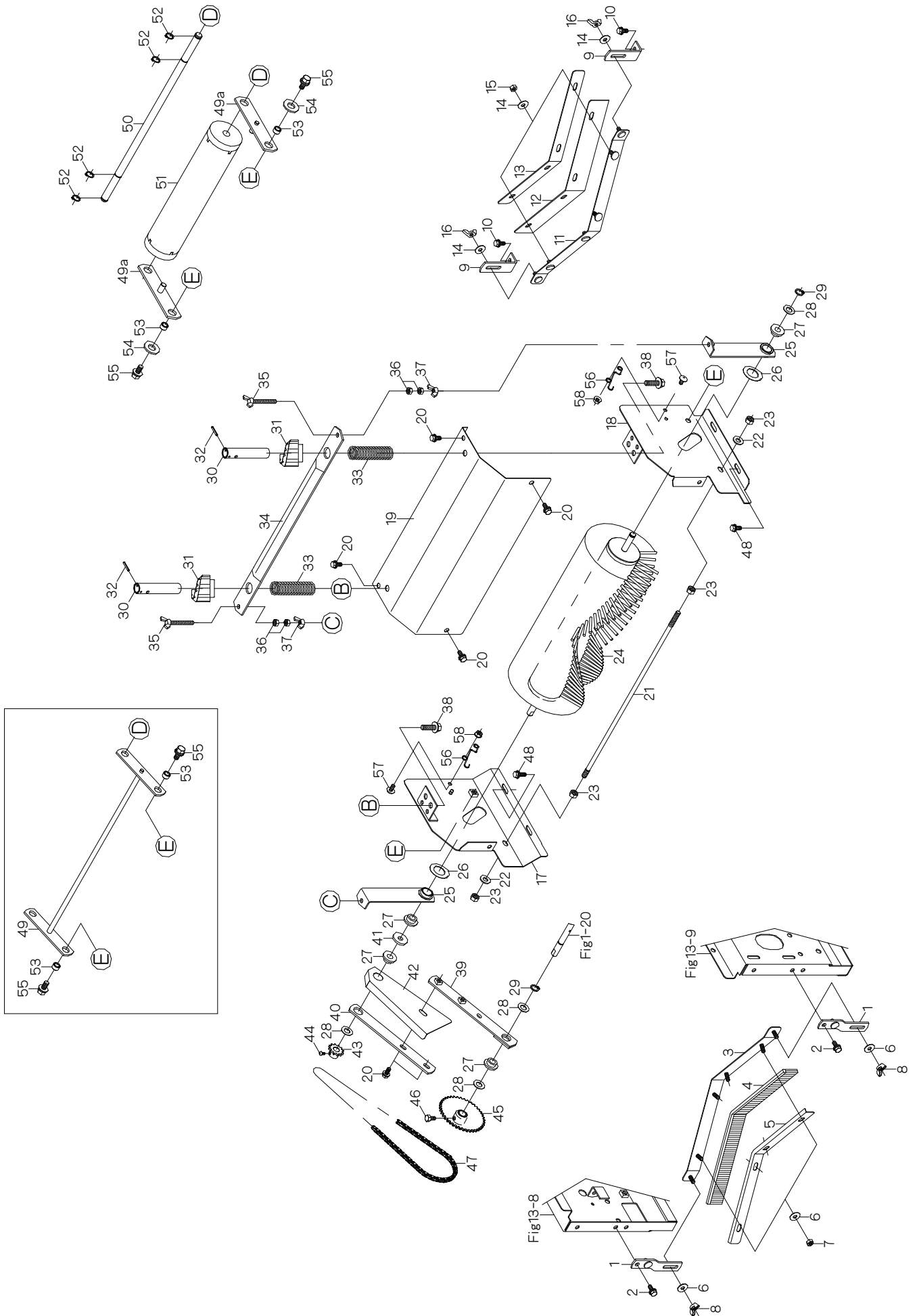
14. 排粉・排土装置関係 (AN-201・201F・200TC)



14. 排粉・排土装置関係 (AN-201・201F・200TC)

| 見出番号 | 部品番号 | 互換性 | 部品名称 | 台当個数 | | | 規格 | 備考 |
|--------|------------------|-----|-----------|------|------|-------|---------------------|----|
| | | | | 201 | 201F | 200TC | | |
| 14 -1 | 1194-5811-000 | | フック | 2 | 2 | 2 | | |
| 14 -2 | H164-0106-016 | | ボルト | 2 | 2 | 2 | M6×16 SPW(φ18×t1.6) | |
| 14 -3 | 1194-5821-000 | | ブラケット | 1 | 1 | 1 | | |
| 14 -4 | 1194-5822-000 | | ハイモミブラシ | 1 | 1 | 1 | | |
| 14 -5 | 1194-5823-000 | | オサエバン | 1 | 1 | 1 | | |
| 14 -6 | 0350-0140-618 | | ワッシャ | 6 | 6 | 6 | M6×φ18×t1.6 | |
| 14 -7 | A300-0106-001 | | ナット | 4 | 4 | 4 | M6 | |
| 14 -8 | A330-0100-60P | | チョウナット | 2 | 2 | 2 | M6 | |
| 14 -9 | 1192-6001-000 | | プレート | 2 | - | 2 | | |
| 14 -10 | H164-0106-016 | | ボルト | 2 | - | 2 | M6×16 SPW(φ18×t1.6) | |
| 14 -11 | 1192-6011-000 | | ブラケット | 1 | - | 1 | | |
| 14 -12 | 1192-6012-000 | | ハイドゴム | 1 | - | 1 | | |
| 14 -13 | 1192-6013-000 | | オサエバン | 1 | - | 1 | | |
| 14 -14 | 0350-0140-618 | | ワッシャ | 6 | - | 6 | M6×φ18×t1.6 | |
| 14 -15 | A300-0106-001 | | ナット | 4 | - | 4 | M6 | |
| 14 -16 | A330-0100-60P | | チョウナット | 2 | - | 2 | M6 | |
| 14 -17 | 1192-6151-001-01 | | ブラシフレームL | - | 1 | - | | |
| 14 -18 | 1192-6152-001-01 | | ブラシフレームR | - | 1 | - | | |
| 14 -19 | 1192-6153-001-01 | | ブラシカバー | - | 1 | - | | |
| 14 -20 | H104-0106-016 | | ボルト | - | 6 | - | M6×16 SPW(φ14×t1.0) | |
| 14 -21 | 1192-6154-000 | | シキリバー | - | 1 | - | | |
| 14 -22 | 0350-0140-818 | | ワッシャ | - | 2 | - | M8×φ18×t1.6 | |
| 14 -23 | A301-0108-001 | | ナット | - | 4 | - | M8 | |
| 14 -24 | 1192-6161-000 | | ハイドブラシ | - | 1 | - | | |
| 14 -25 | 1192-6166-000 | | メタル | - | 2 | - | | |
| 14 -26 | 1192-6167-000 | | ワッシャ | - | 2 | - | M20.5×φ34×t0.8 | |
| 14 -27 | 1000-2348 | | ジクウケ(C) | - | 4 | - | | |
| 14 -28 | 0731-0101-010 | | チョウセイライナー | - | 4 | - | 11×17×1.0 | |
| 14 -29 | 0740-0001-000 | | Cリング | - | 2 | - | φ10 軸用 | |
| 14 -30 | 1192-6171-000-01 | | セットジク | - | 2 | - | | |
| 14 -31 | 1192-6172-000 | | ブラシツマミ | - | 2 | - | | |
| 14 -32 | Z550-0003-020 | | スプリングピン | - | 2 | - | 3×20 | |
| 14 -33 | 1192-6173-000 | | スプリング | - | 2 | - | | |
| 14 -34 | 1192-6174-000 | | ブラケット | - | 1 | - | | |
| 14 -35 | A140-0600-650 | | チョウボルト | - | 2 | - | M6×50 | |

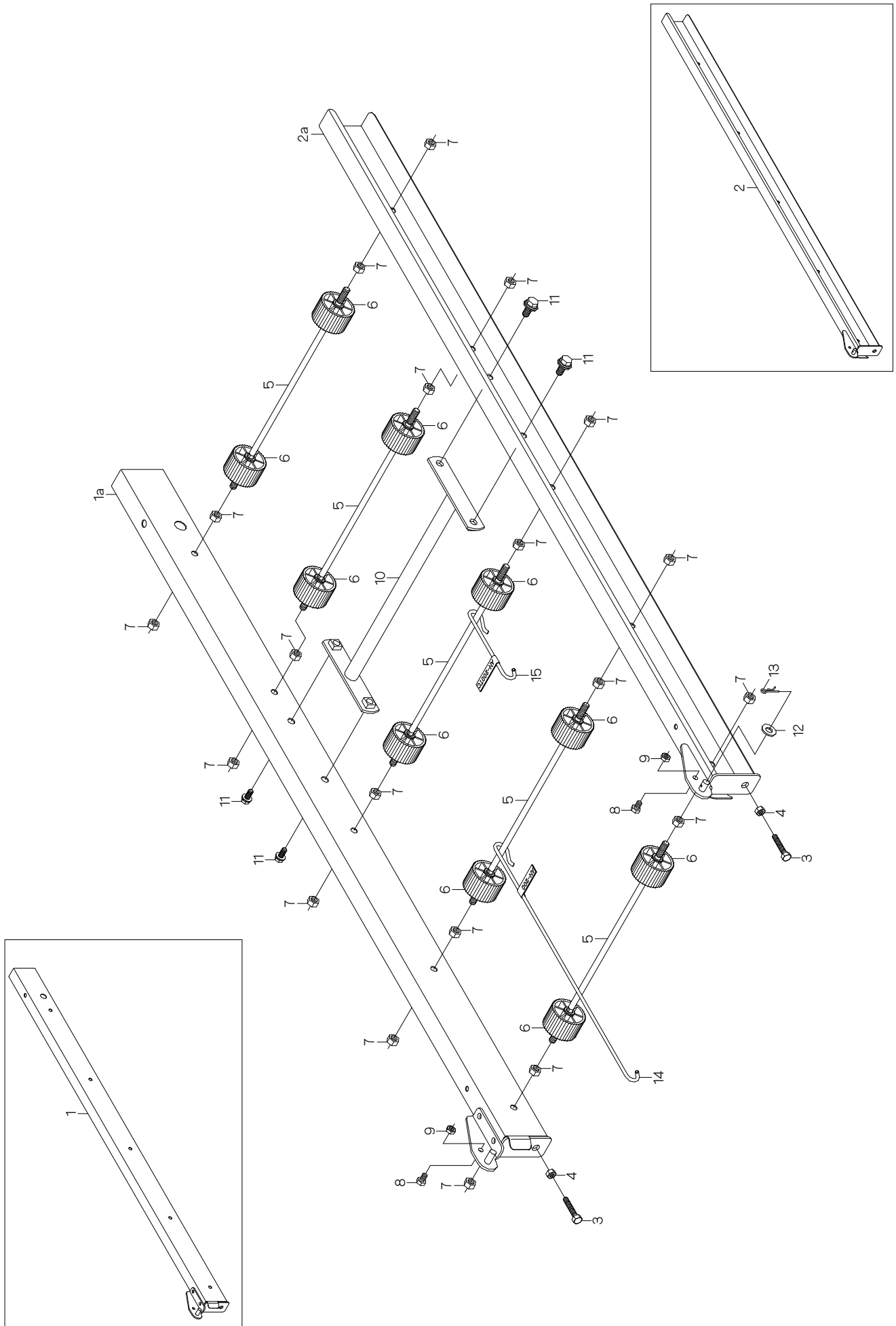
14. 排粉・排土装置関係 (AN-201・201F・200TC)



14. 排糞・排土装置関係 (AN-201・201F・200TC)

| 見出番号 | 部品番号 | 互換性 | 部品名称 | 台当個数 | | | 規格 | 備考 |
|---------|------------------|-----|-------------|------|------|-------|---------------------|-----------|
| | | | | 201 | 201F | 200TC | | |
| 14 -36 | A300-0106-001 | | ナット | - | 4 | - | M6 | |
| 14 -37 | A330-0100-60P | | チョウナット | - | 2 | - | M6 | |
| 14 -38 | H114-0108-030 | | ボルト | - | 2 | - | M8×30 SPW(φ18×t1.6) | |
| 14 -39 | 1192-6181-001 | | ブラシアームA | - | 1 | - | | |
| 14 -40 | 1192-6183-000 | | ブラシアームB | - | 1 | - | | |
| 14 -41 | 0350-0151-026 | | ワッシャ | - | 1 | - | M10×φ26×t2.3 | |
| 14 -42 | 1192-6184-000 | | チェーンカバー | - | 1 | - | | |
| 14 -43 | 1192-5026-000 | | スプロケット12-10 | - | 1 | - | | |
| 14 -44 | A242-0104-008 | | ナベコネジ | - | 1 | - | M4×8 | |
| 14 -45 | 1192-6185-000 | | スプロケット40-10 | - | 1 | - | | |
| 14 -46 | A040-0106-010 | | ボルト | - | 1 | - | M6×10 | |
| 14 -47 | 0870-9031-06A | | チェーン106 | - | 1 | - | | |
| 14 -48 | H164-0106-016 | | ボルト | - | 4 | - | M6×16 SPW(φ18×t1.6) | |
| 14 -49 | 1192-6311-000 | | チンアツフレーム | - | 2 | - | | 100575号機迄 |
| 14 -49a | 1192-6311-001-11 | | チンアツフレーム | - | 2 | - | | 110101号機～ |
| 14 -50 | 1192-6312-000 | | チンアツシャフト | - | 1 | - | | |
| 14 -51 | 1181-0412-000 | | チンアツローラ | - | 1 | - | | |
| 14 -52 | 0740-0001-200 | | Cリング | - | 4 | - | φ12 軸用 | |
| 14 -53 | 1192-5028-001 | | カラー | - | 2 | - | | |
| 14 -54 | 0350-0151-226 | | ワッシャ | - | 2 | - | M12×φ26×t2.3 | 110101号機～ |
| 14 -55 | H114-0108-020 | | ボルト | - | 2 | - | M8×20 SPW(φ18×t1.6) | |
| 14 -56 | 1192-6316-000 | | フック | - | 2 | - | | |
| 14 -57 | A252-0706-012 | | トラスコネジ | - | 2 | - | M6×12 | |
| 14 -58 | F300-0106-000 | | フランジナット | - | 2 | - | M6 | |
| | | | | | | | | |
| | | | | | | | | |
| | | | | | | | | |

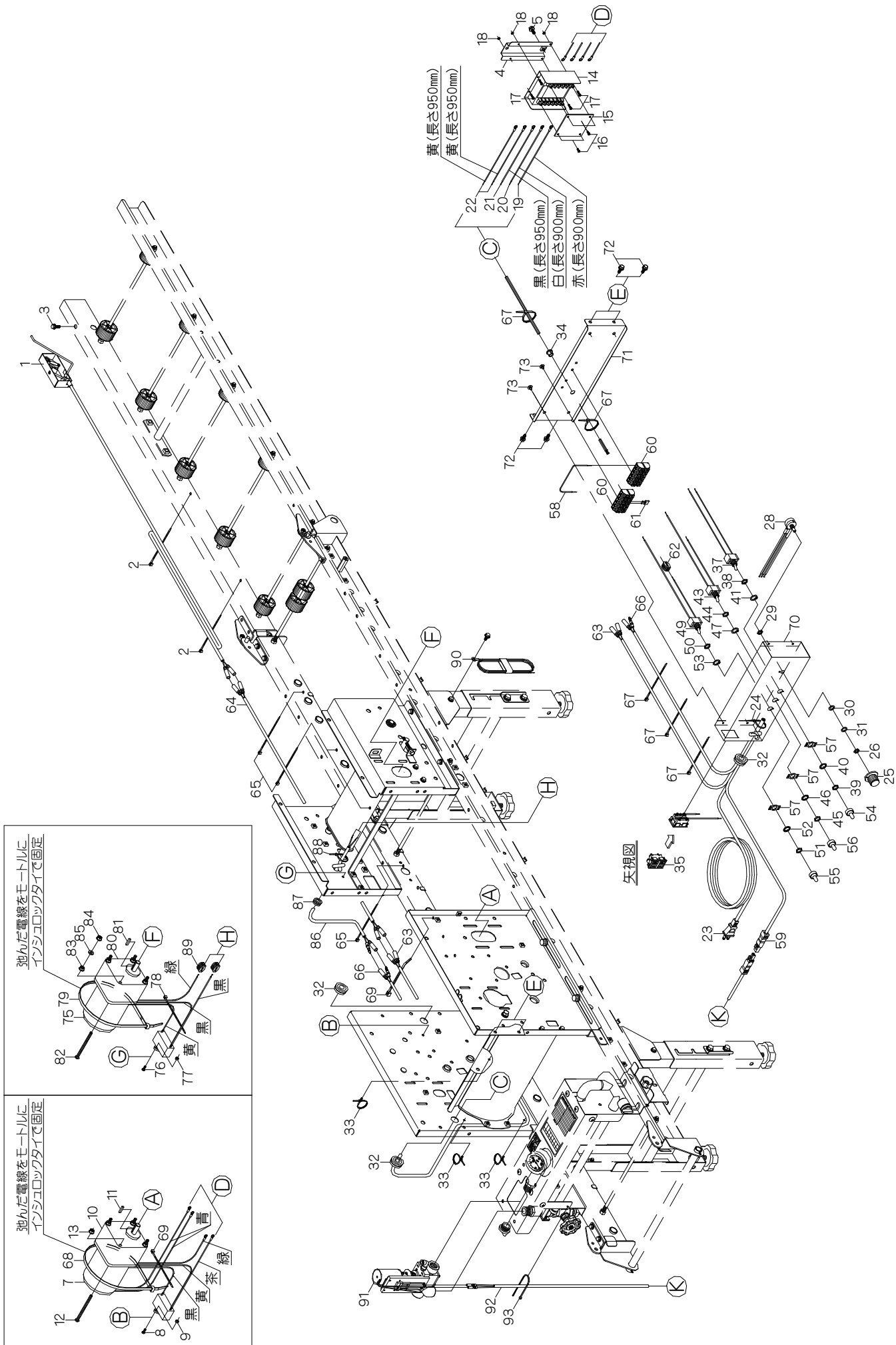
15. 後搬送関係 (AN-201・201F・200TC)



15. 後搬送関係 (AN-201・201F・200TC)

| 見出番号 | 部品番号 | 互換性 | 部品名称 | 台当個数 | | | 規格 | 備考 |
|--------|------------------|-----|---------|------|------|-------|---------------------|-----------|
| | | | | 201 | 201F | 200TC | | |
| 15 -1 | 1192-2501-000 | | リヤレールL | 1 | 1 | 1 | | 100250号機迄 |
| 15 -1a | 1192-2501-001-02 | | リヤレールL | 1 | 1 | 1 | | 110101号機～ |
| 15 -2 | 1192-2502-000 | | リヤレールR | 1 | 1 | 1 | | 100250号機迄 |
| 15 -2a | 1192-2502-001-02 | | リヤレールR | 1 | 1 | 1 | | 110101号機～ |
| 15 -3 | A110-0108-030 | | ボルト | 2 | 2 | 2 | M8×30 | |
| 15 -4 | A301-0108-001 | | ナット | 2 | 2 | 2 | M8 | |
| 15 -5 | 1192-2511-000 | | ローラジグR | 5 | 5 | 5 | | |
| 15 -6 | 1192-2512-000 | | ハンソウローラ | 10 | 10 | 10 | | |
| 15 -7 | A301-0108-001 | | ナット | 20 | 20 | 20 | M8 | |
| 15 -8 | A100-0106-010 | | ボルト | 2 | 2 | 2 | M6×10 | |
| 15 -9 | A300-0106-001 | | ナット | 2 | 2 | 2 | M6 | |
| 15 -10 | 1192-2516-000 | | ステー | 1 | 1 | 1 | | 110101号機～ |
| 15 -11 | H114-0108-016 | | ボルト | 4 | 4 | 4 | M8×16 SPW(φ18×t1.6) | 110101号機～ |
| 15 -12 | 0350-0140-818 | | ワッシャ | 1 | 1 | 1 | M8×φ18×t1.6 | |
| 15 -13 | 0522-0108-000 | | スナップピン | 1 | 1 | 1 | φ8用 | |
| 15 -14 | 1192-2091-000 | | フックA | 1 | 1 | - | | |
| 15 -15 | 1188-2078-000 | | フックE | - | - | 1 | | |
| | | | | | | | | |
| | | | | | | | | |
| | | | | | | | | |

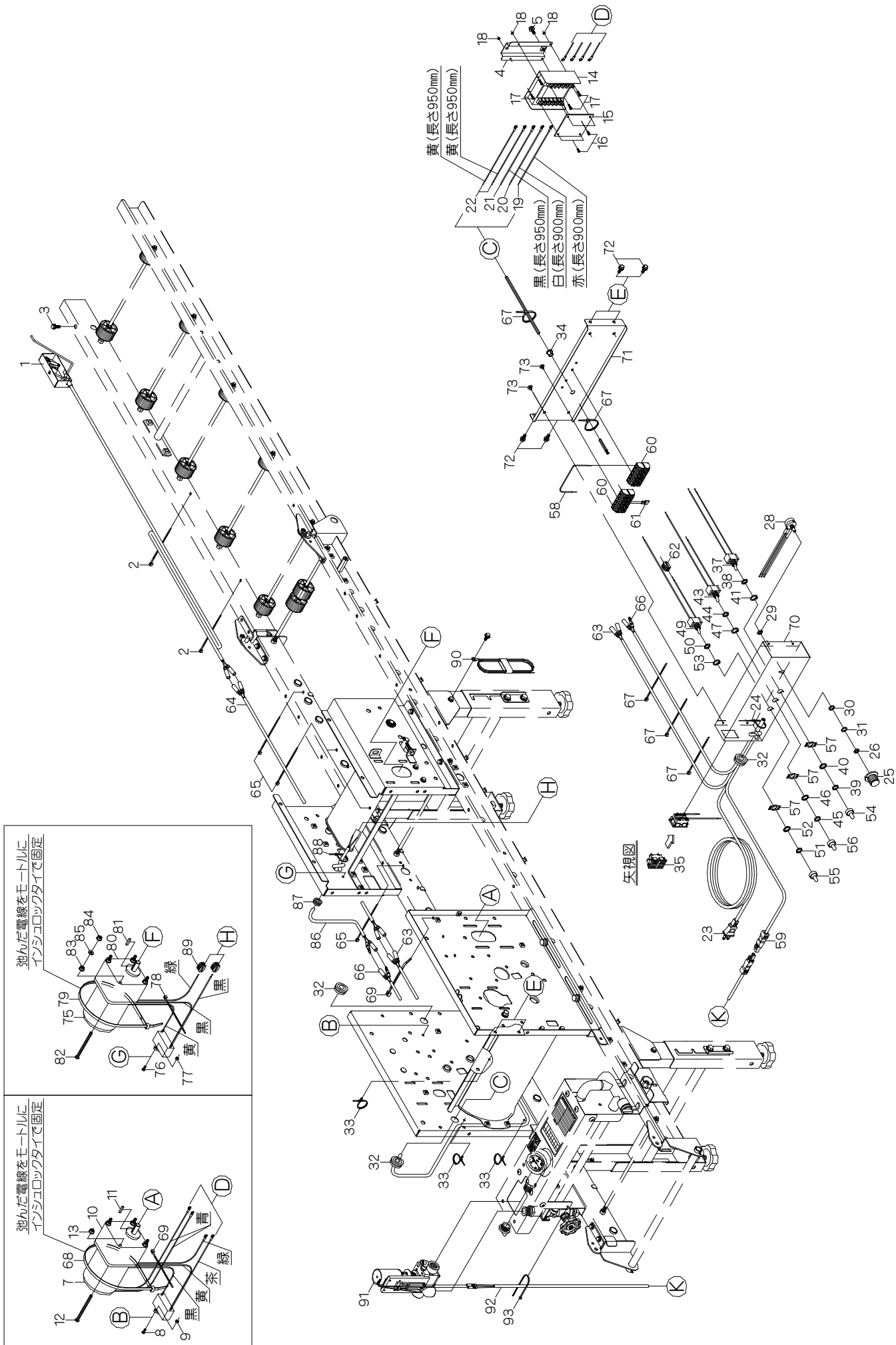
16. 電装関係 (AN-201・201F・200TC)



16. 電装関係 (AN-201・201F・200TC)

| 見出番号 | 部品番号 | 互換性 | 部品名称 | 台当個数 | | | 規格 | 備考 |
|--------|------------------|-----|----------------|------|------|-------|---------------------|----|
| | | | | 201 | 201F | 200TC | | |
| 16 -1 | 1192-3000-001-01 | | アトハンソウブデンソウ | 1 | 1 | 1 | | |
| 16 -2 | E310-0134-150 | | インシュロックタイ | 2 | 2 | 2 | UB-150 | |
| 16 -3 | H104-0106-012 | | ボルト | 1 | 1 | 1 | M6×12 SPW(φ14×t1.0) | |
| 16 -4 | 1192-4501-000 | | トリツケプレート | 1 | 1 | 1 | | |
| 16 -5 | H104-0106-012 | | ボルト | 1 | 1 | 1 | M6×12 SPW(φ14×t1.0) | |
| | 1194-4503-000 | | スピコンモータ25W ASY | 1 | 1 | 1 | 7~13 | |
| 16 -7 | 1194-4503-110 | | スピコンモータ25W | 1 | 1 | 1 | | |
| 16 -8 | H242-0104-016 | | ナベコネジ | 1 | 1 | 1 | M4×16 SPW(φ10×t0.8) | |
| 16 -9 | A300-0104-001 | | ナット | 1 | 1 | 1 | M4 | |
| 16 -10 | 1194-4504-000 | | ギヤヘッド25W-1-50 | 1 | 1 | 1 | | |
| 16 -11 | **** **** ** | | カタマルキー | 1 | 1 | 1 | 4×4×25 | |
| 16 -12 | **** **** ** | | ナベコネジ | 4 | 4 | 4 | M5×65 | |
| 16 -13 | **** **** ** | | コニカルナット | 4 | 4 | 4 | M5 | |
| 16 -14 | 1194-4505-000 | | スピコン | 1 | 1 | 1 | | |
| 16 -15 | **** **** ** | | トウメイカバー | 1 | 1 | 1 | | |
| 16 -16 | **** **** ** | | カバーコティネジ | 4 | 4 | 4 | 3×5 | |
| 16 -17 | H242-0103-010 | | ナベコネジ | 4 | 4 | 4 | M3×10 SPW(φ8×t0.5) | |
| 16 -18 | A300-0103-001 | | ナット | 4 | 4 | 4 | M3 | |
| 16 -19 | 1192-4506-000 | | デンセン | 1 | 1 | 1 | | |
| 16 -20 | 1192-4507-000 | | デンセン | 1 | 1 | 1 | | |
| 16 -21 | 1192-4508-000 | | デンセン | 1 | 1 | 1 | | |
| 16 -22 | 1192-4509-000 | | デンセン | 2 | 2 | 2 | | |
| 16 -23 | 1192-4510-000 | | デンゲンコード | 1 | 1 | 1 | | |
| 16 -24 | E310-0134-150 | | インシュロックタイ | 1 | 1 | 1 | UB-150 | |
| 16 -25 | 1192-4512-000 | | ダイヤルツマミ | 1 | 1 | 1 | | |
| 16 -26 | **** **** ** | | ロッカクトメネジ | 1 | 1 | 1 | ダイヤル付属 | |
| | 1194-4513-000 | | カヘンテイコウキASY | 1 | 1 | 1 | 28~31 | |
| 16 -28 | 1192-4513-110 | | カヘンテイコウキ | 1 | 1 | 1 | | |
| 16 -29 | **** **** ** | | トリツケナット | 1 | 1 | 1 | 9×2 | |
| 16 -30 | **** **** ** | | ヒラワッシャ | 1 | 1 | 1 | | |
| 16 -31 | **** **** ** | | スプリングワッシャ | 1 | 1 | 1 | 10×15 | |
| 16 -32 | 1192-4514-000 | | グロメット | 3 | 3 | 3 | | |
| 16 -33 | 1190-0611-000 | | ブッシュマウントタイ | 3 | 3 | 3 | | |
| 16 -34 | 1192-4515-000 | | ブッシング | 1 | 1 | 1 | | |
| 16 -35 | 1192-4517-000 | | ニレンコンセントASY | | | | | |
| | 1192-4518-000 | | ゼンタイスイッチASY | 1 | 1 | 1 | 37~41 | |

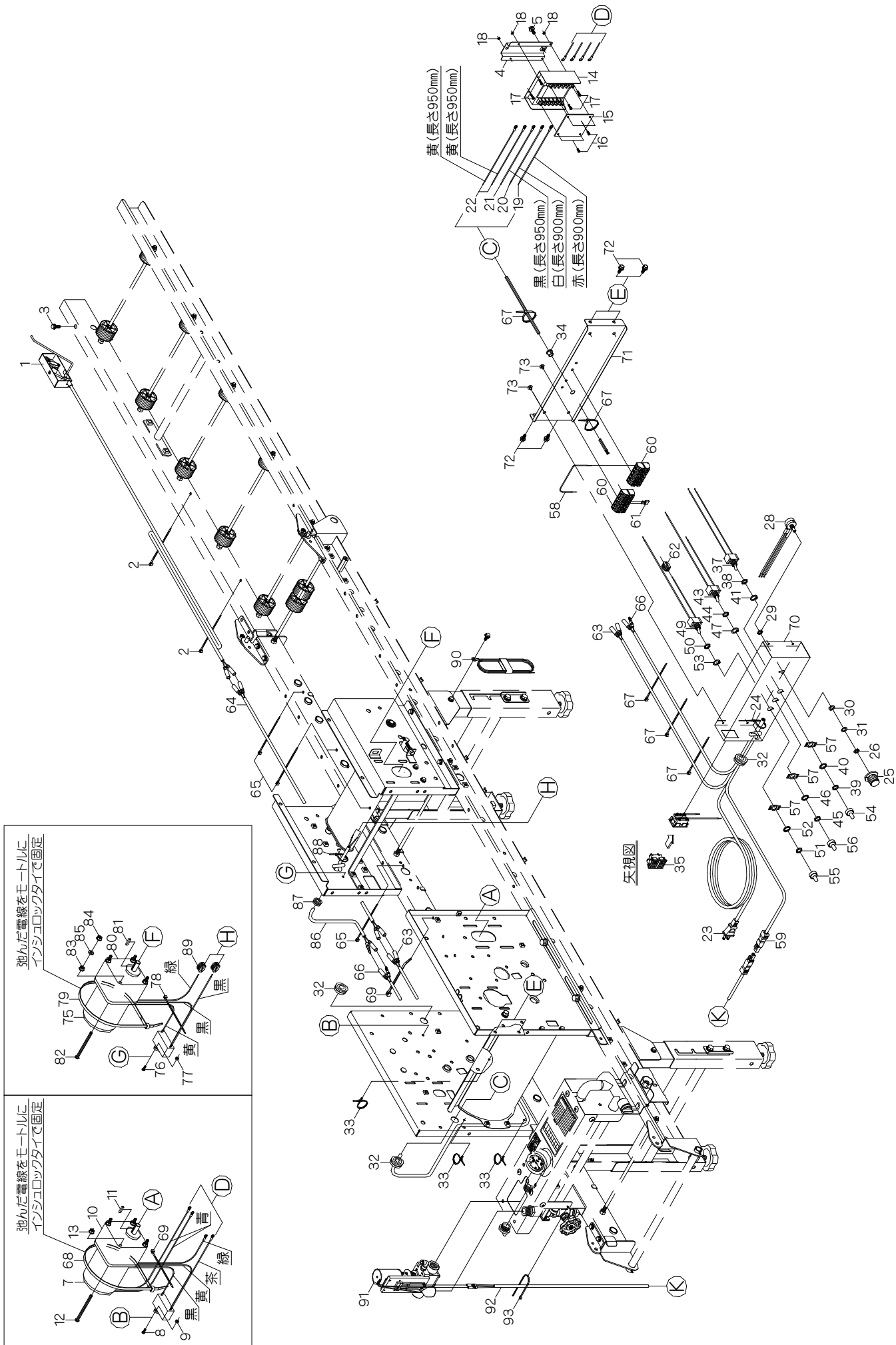
16. 電装関係 (AN-201・201F・200TC)



16. 電装関係 (AN-201・201F・200TC)

| 見出番号 | 部品番号 | 互換性 | 部品名称 | 台当個数 | | | 規格 | 備考 |
|--------|------------------|-----|----------------|------|------|-------|--------|----|
| | | | | 201 | 201F | 200TC | | |
| | 1192-4518-000 | | ゼンタイスイッチ A S Y | 1 | 1 | 1 | 37~41 | |
| 16 -37 | 1236-2105-120 | | スイッチ | 1 | 1 | 1 | | |
| 16 -38 | **** **** ** | | ロックナット | 1 | 1 | 1 | | |
| 16 -39 | **** **** ** | | ロックナット | 1 | 1 | 1 | | |
| 16 -40 | **** **** ** | | ロックワッシャ | 1 | 1 | 1 | | |
| 16 -41 | **** **** ** | | ロックリング | 1 | 1 | 1 | | |
| | 1192-4519-000 | | ハシユスイッチ A S Y | 1 | 1 | 1 | 43~47 | |
| 16 -43 | 1192-4519-110 | | スイッチ | 1 | 1 | 1 | | |
| 16 -44 | **** **** ** | | ロックナット | 1 | 1 | 1 | | |
| 16 -45 | **** **** ** | | ロックナット | 1 | 1 | 1 | | |
| 16 -46 | **** **** ** | | ロックワッシャ | 1 | 1 | 1 | | |
| 16 -47 | **** **** ** | | ロックリング | 1 | 1 | 1 | | |
| | 1192-4521-000 | | カンスイスイッチ A S Y | 1 | 1 | 1 | | |
| 16 -49 | 1192-4519-110 | | スイッチ | 1 | 1 | 1 | | |
| 16 -50 | **** **** ** | | ロックナット | 1 | 1 | 1 | | |
| 16 -51 | **** **** ** | | ロックナット | 1 | 1 | 1 | | |
| 16 -52 | **** **** ** | | ロックワッシャ | 1 | 1 | 1 | | |
| 16 -53 | **** **** ** | | ロックリング | 1 | 1 | 1 | | |
| 16 -54 | 1192-4522-000 | | ボウスイキャップ | 1 | 1 | 1 | 黒 | |
| 16 -55 | 1192-4523-000 | | ボウスイキャップ | 1 | 1 | 1 | グレー | |
| 16 -56 | 1236-2107-000 | | ボウスイキャップ | 1 | 1 | 1 | 赤 | |
| 16 -57 | 1192-4524-000 | | スイッチメイバン | 3 | 3 | 3 | | |
| 16 -58 | 1192-4525-000 | | ジャンパデンセン | 1 | 1 | 1 | | |
| 16 -59 | 1192-4526-000 | | カンスイコネクタ | 1 | 1 | 1 | | |
| 16 -60 | 1192-4531-000 | | タンシダイ | 2 | 2 | 2 | | |
| 16 -61 | 1192-4532-000 | | ジャンパ | 1 | 1 | 1 | | |
| 16 -62 | 1192-4533-000 | | ワンタッチコネクタ | 1 | 1 | 1 | | |
| 16 -63 | 1192-4536-000 | | センサデンセン | 1 | 1 | 1 | | |
| 16 -64 | 1188-4537-001-01 | | センサチュウカンデンセン | 1 | 1 | 1 | | |
| 16 -65 | E310-0134-150 | | インシュロックタイ | 5 | 5 | 3 | UB-150 | |
| 16 -66 | 1192-4538-000 | | ハンソウデンセン | 1 | 1 | 1 | | |
| 16 -67 | E310-0126-100 | | インシュロックタイ | 6 | 6 | 6 | UB-100 | |
| 16 -68 | E310-0150-360 | | インシュロックタイ | 1 | 1 | - | UB-360 | |
| 16 -68 | E310-0150-360 | | インシュロックタイ | - | - | 1 | UB-360 | |
| 16 -69 | 11192-4541-000 | | インシュロックタイ | 1 | 1 | - | | |
| 16 -70 | 1192-4561-000 | | デンソウボックス | 1 | 1 | 1 | | |

16. 電装関係 (AN-201・201F・200TC)



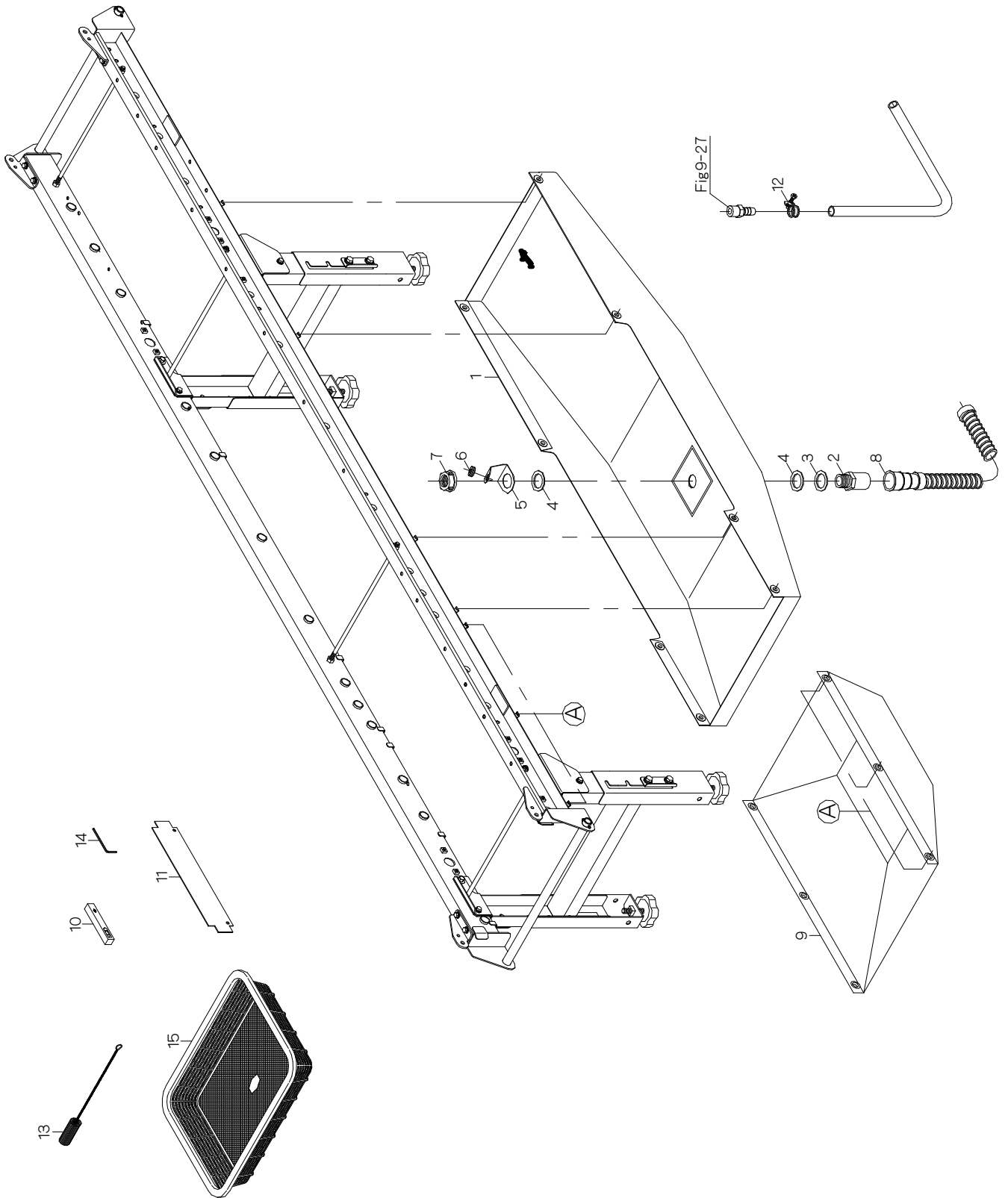
16. 電装関係 (AN-201・201F・200TC)

| 見出番号 | 部品番号 | 互換性 | 部品名称 | 台当個数 | | | 規格 | 備考 |
|-------|------------------|-----|----------------|------|------|-------|---------------------|----|
| | | | | 201 | 201F | 200TC | | |
| 16-71 | 1192-4562-000 | | リッド | 1 | 1 | 1 | | |
| 16-72 | H104-0106-016 | | ボルト | 4 | 4 | 4 | M6×16 SPW(φ14×t1.0) | |
| 16-73 | 0432-2105-008 | | トラスタッピングネジ | 4 | 4 | 4 | M5×8 | |
| 16-74 | 1194-5005-000 | | ハンソウモータ40W ASY | 1 | 1 | 1 | | |
| 16-75 | 1192-5005-110 | | モータ40W | 1 | 1 | 1 | | |
| 16-76 | H242-0104-016 | | ナベコネジ | 1 | 1 | 1 | M4×16 SPW(φ10×t0.8) | |
| 16-77 | A300-0104-001 | | ナット | 1 | 1 | 1 | M4 | |
| 16-78 | E310-0126-100 | | インシュロックタイ | 1 | 1 | 1 | UB-100 | |
| 16-79 | E310-0150-360 | | インシュロックタイ | 1 | 1 | 1 | UB-360 | |
| 16-80 | 1194-5006-000 | | ギヤヘッド40W-1/75 | 1 | 1 | 1 | | |
| 16-81 | **** ** | | カタマルキー | 1 | 1 | 1 | | |
| 16-82 | **** ** | | ナベコネジ | 4 | 4 | 4 | | |
| 16-83 | **** ** | | コニカルナット | 4 | 4 | 4 | | |
| 16-84 | F300-0106-000 | | フランジナット | 4 | 4 | 4 | M6 | |
| 16-85 | 0350-0140-618 | | ワッシャ | 4 | 4 | 4 | M6×φ18×t1.6 | |
| 16-86 | 1192-5007-001-01 | | モーターコード | 1 | 1 | 1 | | |
| 16-87 | 1055-1149-000 | | グロメット | 1 | 1 | 1 | | |
| 16-88 | E310-0134-150 | | インシュロックタイ | 1 | 1 | 1 | UB-150 | |
| 16-89 | 1192-4533-000 | | ワンタッチコネクタ | 2 | 2 | 2 | | |
| 16-90 | 1136-4505-000 | | アースコード | 1 | 1 | 1 | | |
| 16-91 | 1192-3550-001-1 | | デンジベンASY | 1 | 1 | 1 | | |
| 16-92 | 1192-3531-000 | | コンスイブデンゲンコード | 1 | 1 | 1 | | |
| 16-93 | E310-0134-150 | | インシュロックタイ | 1 | 1 | 1 | UB-150 | |
| | | | | | | | | |
| | | | | | | | | |
| | | | | | | | | |

17. 付属品関係 (AN-201・201F)

| 見出番号 | 部品番号 | 互換性 | 部品名称 | 台当個数 | | | 規格 | 備考 |
|--------|------------------|-----|-----------|------|------|-------|----|----|
| | | | | 201 | 201F | 200TC | | |
| 17 -1 | 1194-7011-001-01 | | ハイスイウケ | 1 | 1 | - | | |
| 17 -2 | 1192-7012-000 | | ソケット | 1 | 1 | - | | |
| 17 -3 | 1192-7013-000 | | ワッシャ2 8 | 1 | 1 | - | | |
| 17 -4 | 1192-7014-000 | | バッキン | 1 | 1 | - | | |
| 17 -5 | 1192-7017-000 | | ホースガイド | 1 | 1 | - | | |
| 17 -6 | 1055-1149-000 | | グロメット | 1 | 1 | - | | |
| 17 -7 | 1192-7015-000 | | ナット | 1 | 1 | - | | |
| 17 -8 | 1192-7016-000 | | ハイスイホース | 1 | 1 | - | | |
| 17 -9 | 1192-7019-100 | | ハイスイウケ2 3 | 1 | 1 | - | | |
| 17 -10 | 1192-8001-000 | | スイヘイキ | 1 | 1 | - | | |
| 17 -11 | 1181-0715-000 | | レベルゲージ | 1 | 1 | - | | |
| 17 -12 | 1192-8003-000 | | ホースバンド | 1 | 1 | - | | |
| 17 -13 | 1192-8006-000 | | ノジルヨウブラシ | 1 | 1 | - | | |
| 17 -14 | 0991-5000-006 | | ロックレンチ | 1 | 1 | - | | |
| 17 -15 | 1192-2076-000 | | モミウケ | 1 | 1 | - | | |
| | | | | | | | | |
| | | | | | | | | |
| | | | | | | | | |

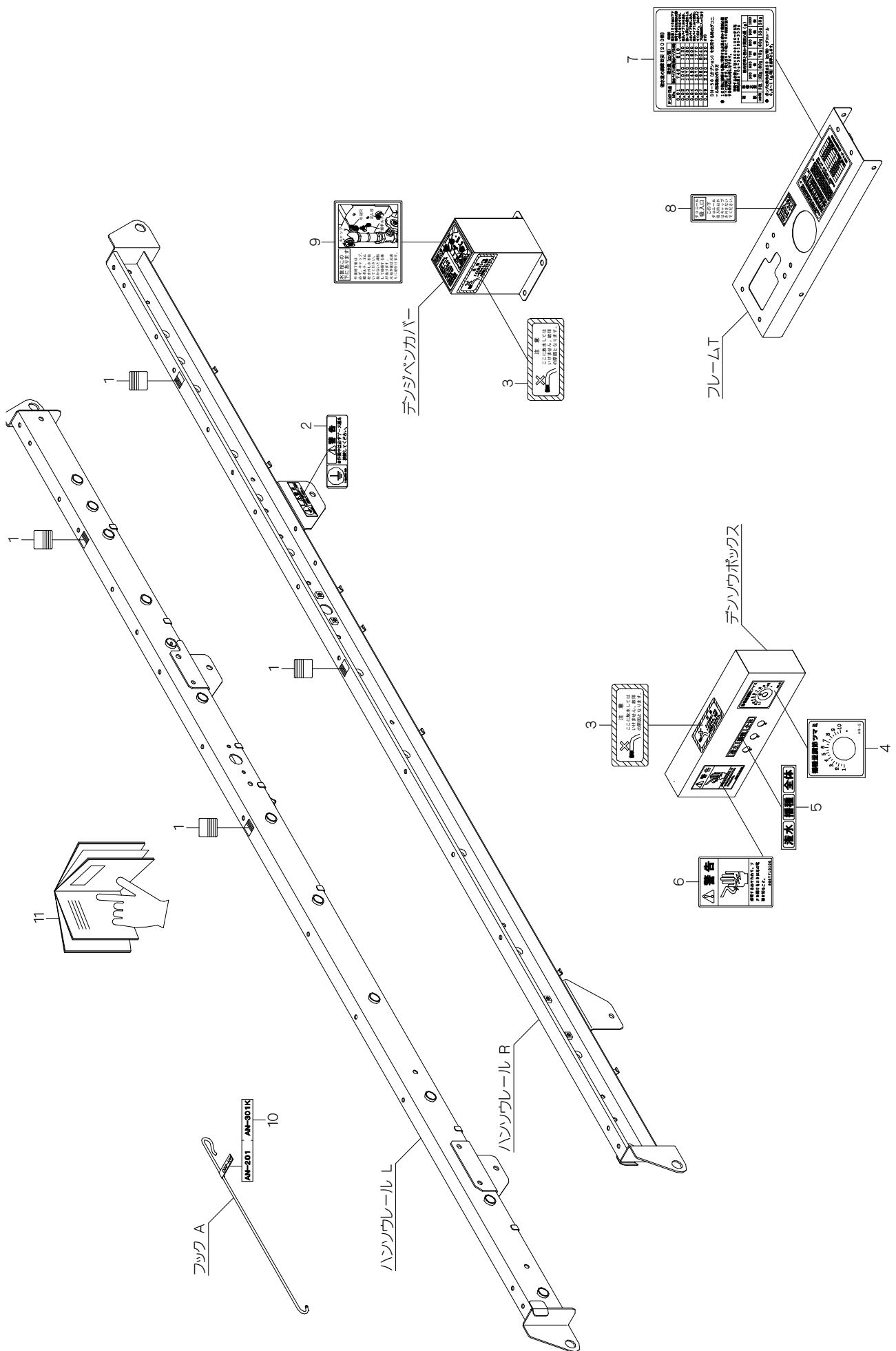
18. 付属品関係 (AN-200TC)



18. 付属品関係 (AN-200TC)

| 見出番号 | 部品番号 | 互換性 | 部品名称 | 台当個数 | | | 規格 | 備考 |
|--------|-------------------|-----|----------|------|------|-------|----|----|
| | | | | 201 | 201F | 200TC | | |
| 18 -1 | 1188-77011-000-01 | | ハイスイウケ | - | - | 1 | | |
| 18 -2 | 1192-7012-000 | | ソケット | - | - | 1 | | |
| 18 -3 | 1192-7013-000 | | ワッシャ 2 8 | - | - | 1 | | |
| 18 -4 | 1192-7014-000 | | バッキン | - | - | 1 | | |
| 18 -5 | 1192-7017-000 | | ホースガイド | - | - | 1 | | |
| 18 -6 | 1055-1149-000 | | グロメット | - | - | 1 | | |
| 18 -7 | 1192-7015-000 | | ナット | - | - | 1 | | |
| 18 -8 | 1192-7016-000 | | ハイスイホース | - | - | 1 | | |
| 18 -9 | 1188-7021-000 | | ハイドウケ | - | - | 1 | | |
| 18 -10 | 1192-8001-000 | | スイヘイキ | - | - | 1 | | |
| 18 -11 | 1181-0715-000 | | レベルゲージ | - | - | 1 | | |
| 18 -12 | 1192-8003-000 | | ホースバンド | - | - | 1 | | |
| 18 -13 | 1192-8006-000 | | ノジルヨウブラシ | - | - | 1 | | |
| 18 -14 | 0991-5000-006 | | ロックレンチ | - | - | 1 | | |
| 18 -15 | 1192-2076-000 | | モミウケ | - | - | 1 | | |
| | | | | | | | | |
| | | | | | | | | |
| | | | | | | | | |

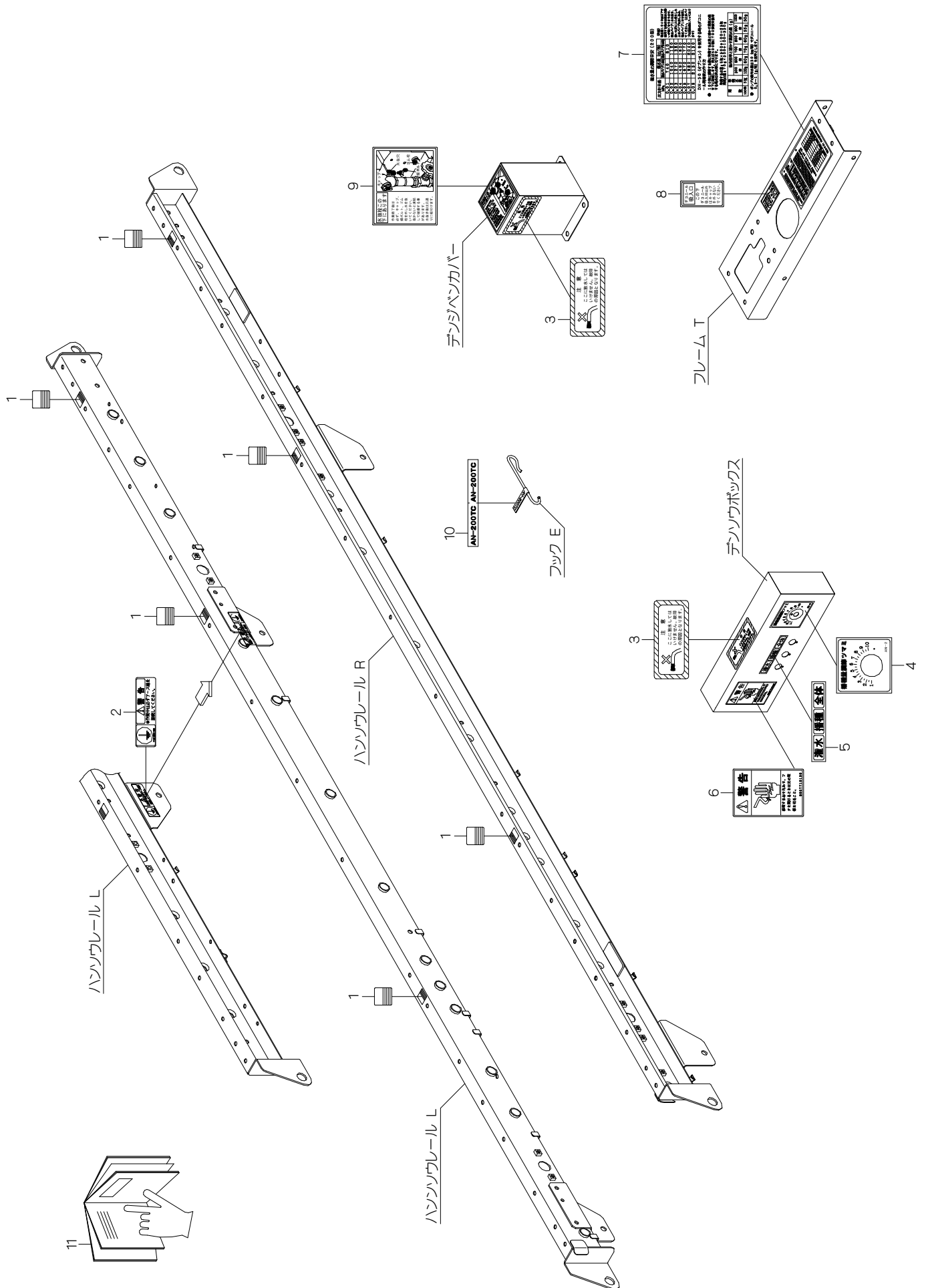
19. マーク関係・フレーム (AN-201・201F)



19. マーク関係・フレーム (AN-201・201F)

| 見出番号 | 部品番号 | 互換性 | 部品名称 | 台当個数 | | | 規格 | 備考 |
|--------|-----------------|-----|--------------|------|------|-------|------|----|
| | | | | 201 | 201F | 200TC | | |
| 19 -1 | 1192-8578-000 | | ハコガイドマーク | 4 | 4 | - | | |
| 19 -2 | 1136-6001-000 | | アースマーク | 1 | 1 | - | | |
| 19 -3 | 1192-8562-000 | | ホウスイマーク | 2 | 2 | - | | |
| 19 -4 | 1194-8581-000 | | スピコンダイアルマーク | 1 | 1 | - | | |
| 19 -5 | 1192-8582-000 | | スイッチマーク | 1 | 1 | - | | |
| 19 -6 | 965-7710-100 | | ケイコクステッカー | 1 | 1 | - | カンテン | |
| 19 -7 | 1194-3541-001-1 | | カンスイマーク200 | 1 | 1 | - | | |
| 19 -8 | 1192-3546-000 | | ダコニールマーク | 1 | 1 | - | | |
| 19 -9 | 1192-3547-000 | | ミズヌキマーク | 1 | 1 | - | | |
| 19 -10 | 1192-8589-101 | | フックマークA | 1 | 1 | - | | |
| 19 -11 | 1194-8598-003 | | トリアツカイセツメイシヨ | 1 | 1 | - | | |
| | | | | | | | | |
| | | | | | | | | |
| | | | | | | | | |

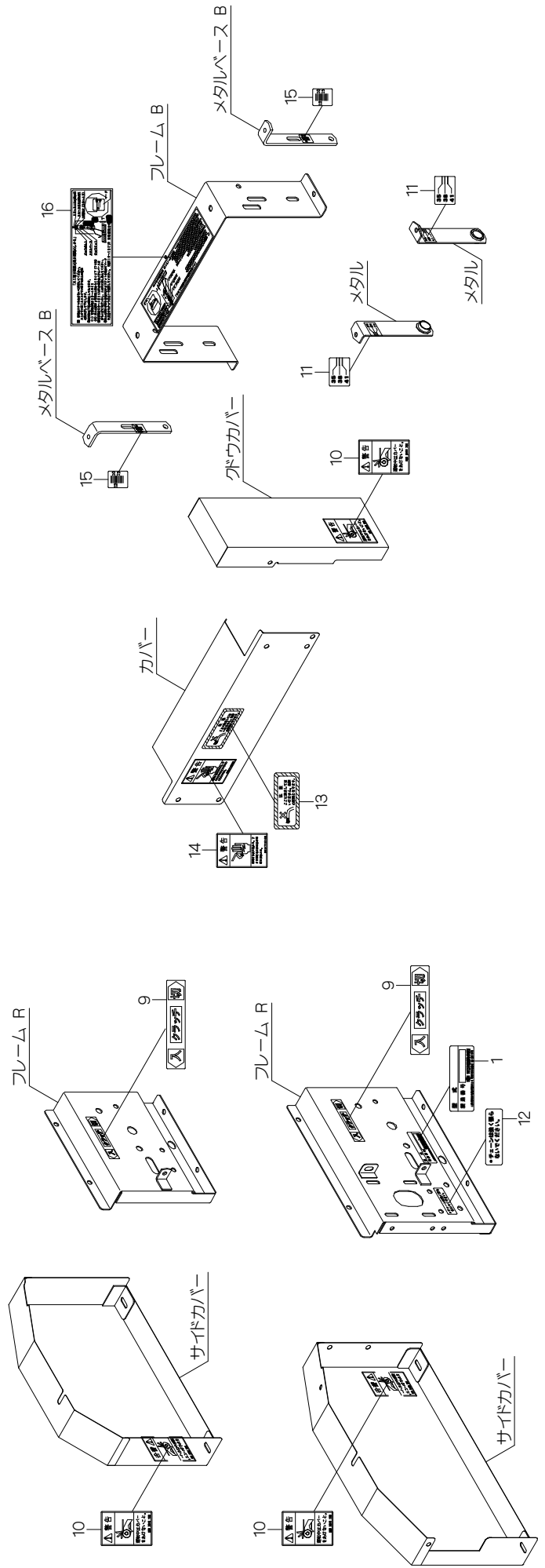
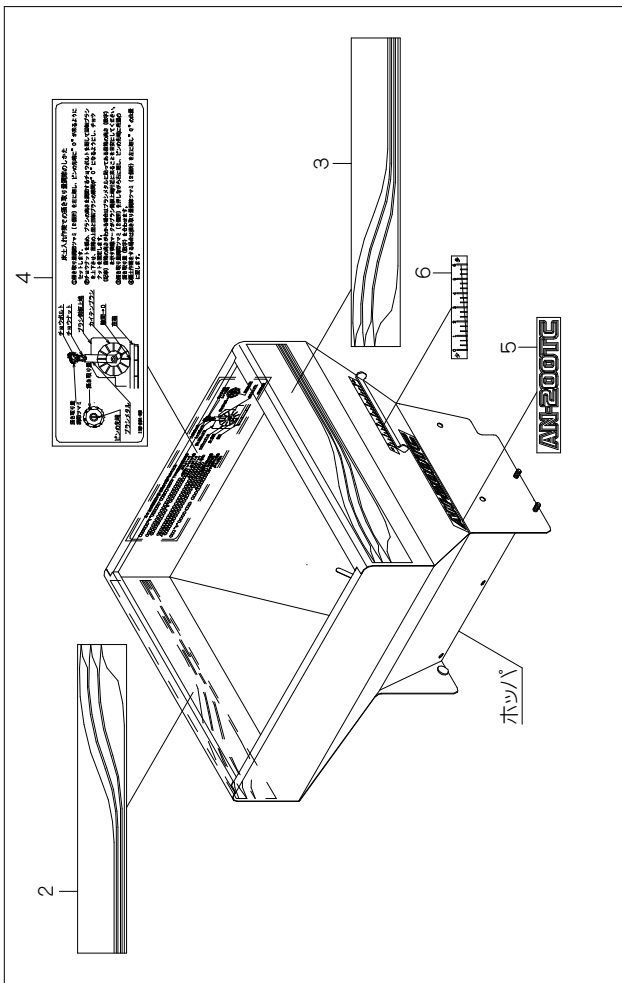
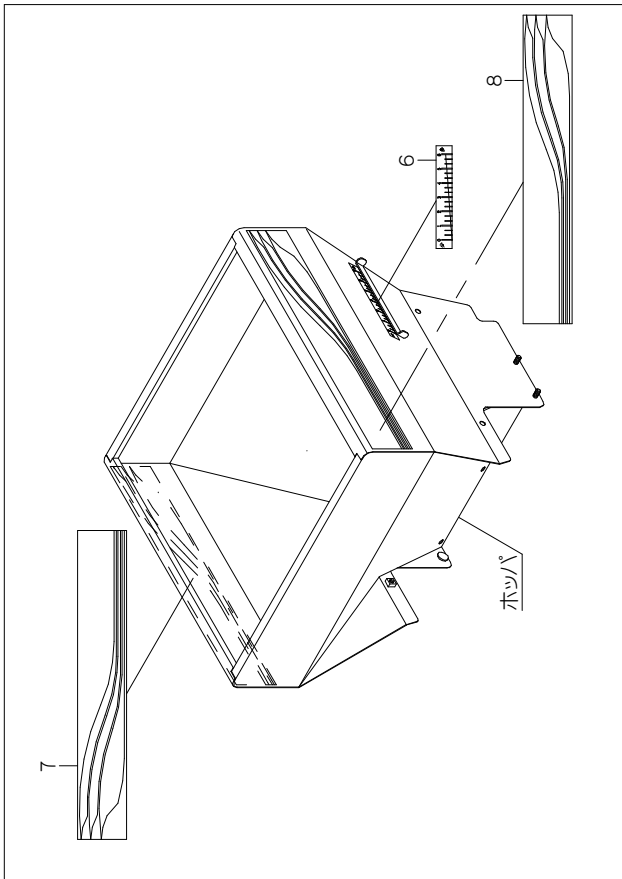
20. マーク関係・フレーム (AN-200TC)



20. マーク関係・フレーム (AN-200TC)

| 見出番号 | 部品番号 | 互換性 | 部品名称 | 台当個数 | | | 規格 | 備考 |
|--------|-----------------|-----|--------------|------|------|-------|------|----|
| | | | | 201 | 201F | 200TC | | |
| 20 -1 | 1192-8578-000 | | ハコガイドマーク | - | - | 6 | | |
| 20 -2 | 1136-6001-000 | | アースマーク | - | - | 1 | | |
| 20 -3 | 1192-8562-000 | | ホウスイマーク | - | - | 2 | | |
| 20 -4 | 1194-8581-000 | | スピコンダイアルマーク | - | - | 1 | | |
| 20 -5 | 1192-8582-000 | | スイッチマーク | - | - | 1 | | |
| 20 -6 | 965-7710-100 | | ケイコクステッカー | - | - | 1 | カンテン | |
| 20 -7 | 1194-3541-001-1 | | カンスイマーク200 | - | - | 1 | | |
| 20 -8 | 1192-3546-000 | | ダコニールマーク | - | - | 1 | | |
| 20 -9 | 1192-3547-000 | | ミズヌキマーク | - | - | 1 | | |
| 20 -10 | 1188-8589-000 | | フックマークE | - | - | 1 | | |
| 20 -11 | 1188-8598-001 | | トリアツカイセツメイシヨ | - | - | 1 | | |
| | | | | | | | | |
| | | | | | | | | |
| | | | | | | | | |

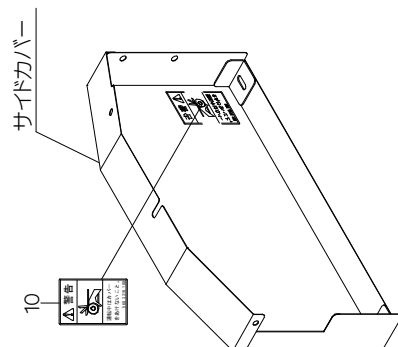
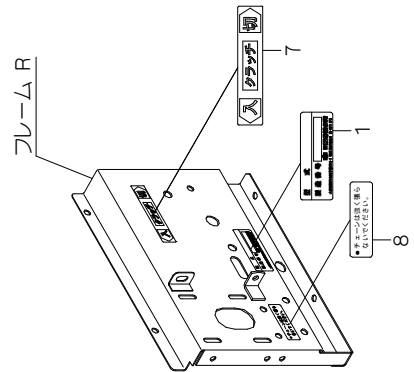
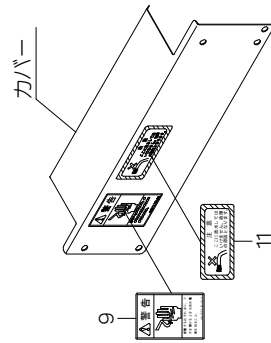
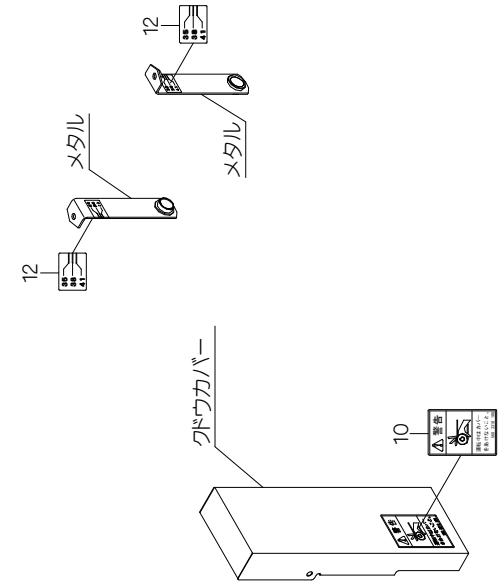
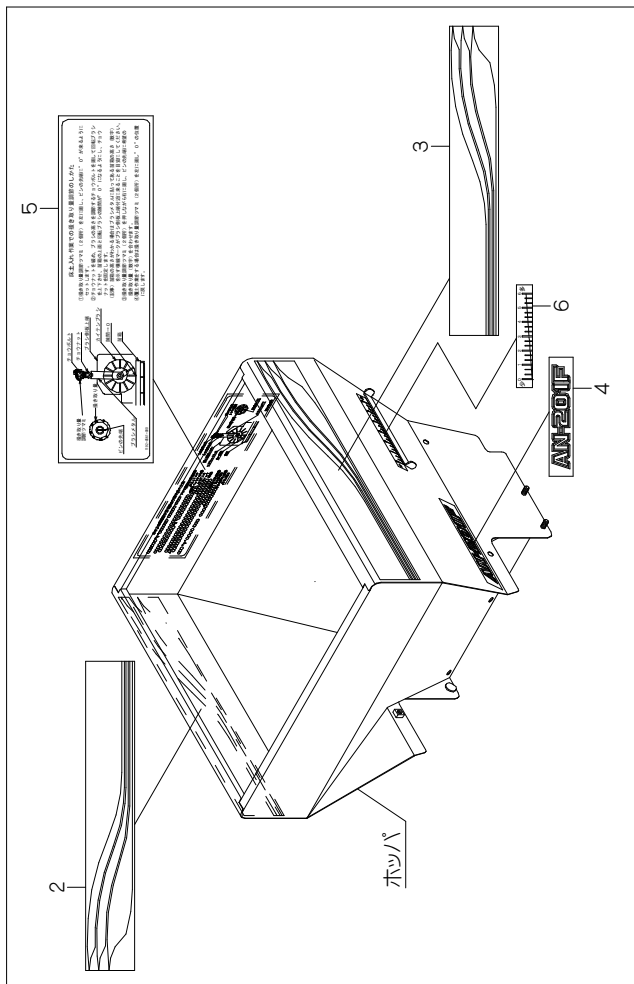
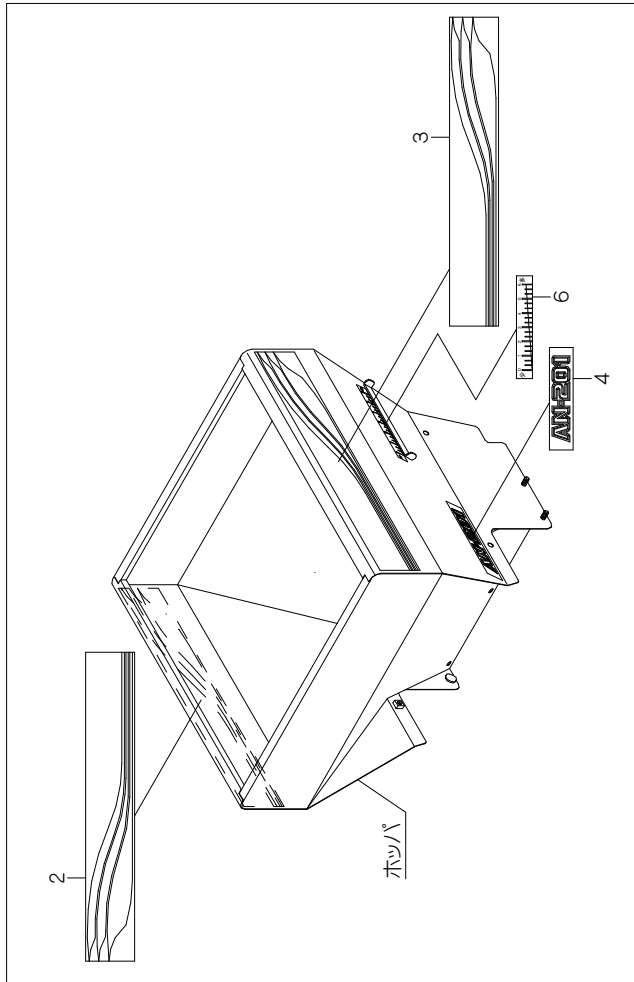
21. マーク関係・ホッパ1 (AN-200TC)



21. マーク関係・ホッパ1 (AN-200TC)

| 見出番号 | 部品番号 | 互換性 | 部品名称 | 台当個数 | | | 規格 | 備考 |
|-------|-----------------|-----|--------------|------|------|-------|------|-----------|
| | | | | 201 | 201F | 200TC | | |
| 21-1 | 1260-8105-000 | | ネームプレート | - | - | 1 | | |
| 21-2 | 1193-8553-000 | | ラインマークFL | - | - | 1 | | |
| 21-3 | 1193-8554-000 | | ラインマークFR | - | - | 1 | | |
| 21-4 | 1192-8561-000 | | カキトリチョウセイマーク | - | - | 1 | | |
| 21-5 | 1188-8555-000 | | カタシキマーク | - | - | 1 | | |
| 21-6 | 1194-8558-000 | | メモリマーク | - | - | 2 | | |
| 21-7 | 1192-8551-000 | | ラインマークRL | - | - | 1 | | |
| 21-8 | 1192-8552-000 | | ラインマークRR | - | - | 1 | | |
| 21-9 | 1192-8557-000 | | クラッチマーク | - | - | 2 | | |
| 21-10 | 560-3310-100 | | ケイコクステッカー | - | - | 3 | ベルト | |
| 21-11 | 1192-8563-000 | | メモリマーク | - | - | 2 | | |
| 21-12 | 1192-8566-000 | | チュウイマーク | - | - | 1 | | 100101号機~ |
| 21-13 | 1192-8562-000 | | ハウスイマーク | - | - | 1 | | |
| 21-14 | 965-7710-100 | | ケイコクステッカー | - | - | 1 | カンテン | |
| 21-15 | 1193-8567-001-1 | | イチギメマーク(S) | - | - | 2 | | |
| 21-16 | 1193-8568-001-1 | | トリアツカイマーク | - | - | 1 | | |
| | | | | | | | | |
| | | | | | | | | |
| | | | | | | | | |

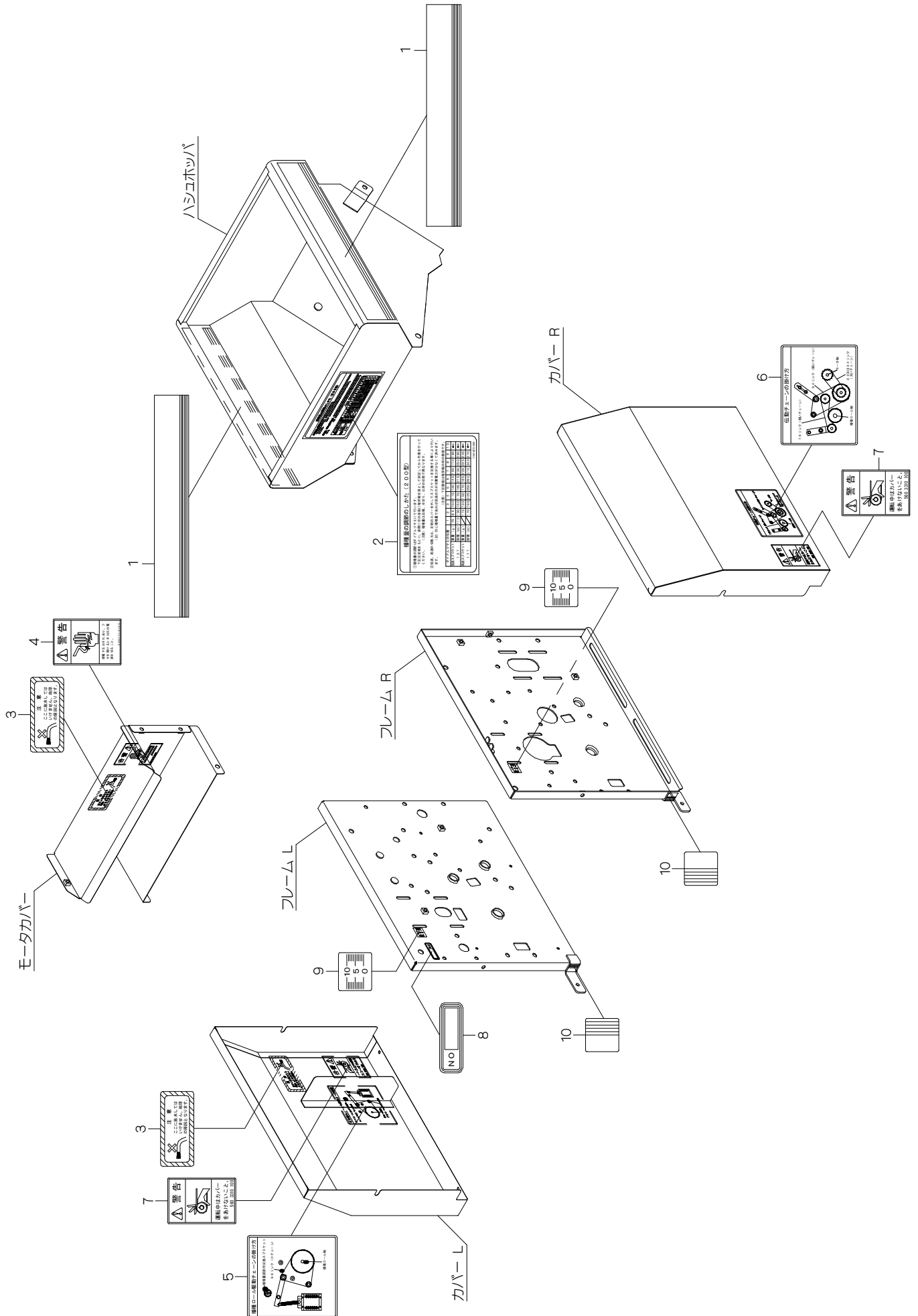
22. マーク関係・ホッパ2 (AN-201・201F)



22. マーク関係・ホッパ2 (AN-201・201)

| 見出番号 | 部 品 番 号 | 互換性 | 部 品 名 称 | 台当個数 | | | 規 格 | 備 考 |
|--------|---------------|-----|--------------|------|------|-------|-----|-----------|
| | | | | 201 | 201F | 200TC | | |
| 22 -1 | 1260-8105-000 | | ネームプレート | 1 | 1 | - | | |
| 22 -2 | 1192-8551-000 | | ラインマークRL | 1 | 1 | - | | |
| 22 -3 | 1192-8552-000 | | ラインマークRR | 1 | 1 | - | | |
| 22 -4 | 1194-8555-001 | | カタシキマーク | 1 | - | - | | |
| 22 -4 | 1194-8556-001 | | カタシキマーク | - | 1 | - | | |
| 22 -5 | 1192-8561-000 | | カキトリチョウセイマーク | 1 | 1 | - | | |
| 22 -6 | 1194-8558-000 | | メモリマーク | 1 | 1 | - | | |
| 22 -7 | 1192-8557-000 | | クラッチマーク | 1 | 1 | - | | |
| 22 -8 | 1192-8566-000 | | チュウイマーク | 1 | 1 | - | | 100101号機～ |
| 22 -9 | 965-7710-100 | | ケイコクステッカー | 1 | 1 | - | カデッ | |
| 22 -10 | 560-3310-100 | | ケイコクステッカー | 2 | 2 | - | ハルト | |
| 22 -11 | 1192-8562-000 | | ホウスイマーク | 1 | 1 | - | | |
| 22 -12 | 1192-8563-000 | | メモリマーク | - | 2 | - | | |
| | | | | | | | | |
| | | | | | | | | |
| | | | | | | | | |

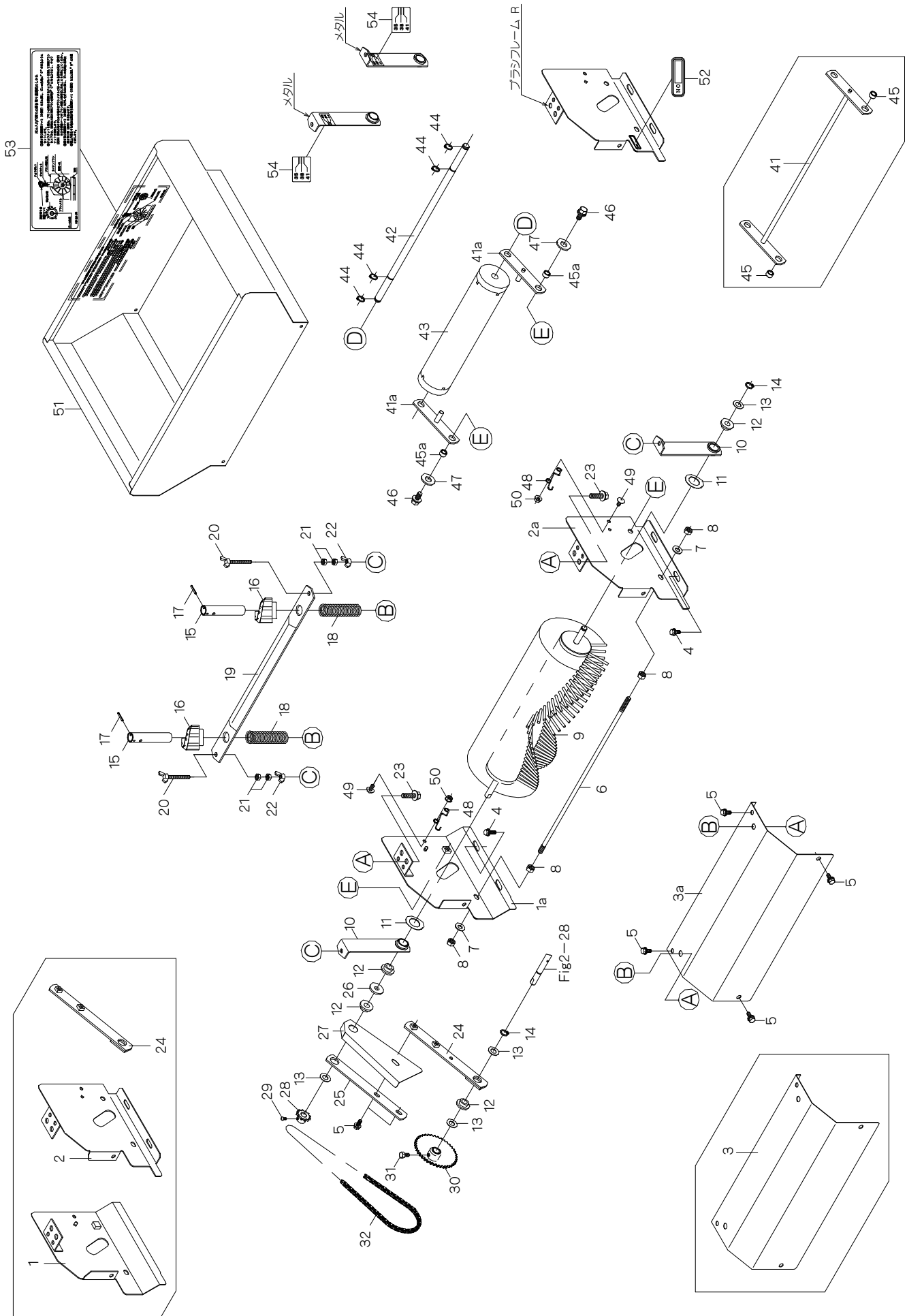
23. マーク関係・ハシユソウチ (AN-201・201F・200TC)



23. マーク関係・ハシユソウチ (AN-201・201F・200TC)

| 見出番号 | 部 品 番 号 | 互換性 | 部 品 名 称 | 台当個数 | | | 規 格 | 備 考 |
|--------|------------------|-----|--------------|------|------|-------|-----|-----|
| | | | | 201 | 201F | 200TC | | |
| 23 -1 | 1192-8571-000 | | ラインマークM | 2 | 2 | 2 | | |
| 23 -2 | 1194-8572-000 | | ハシユリヨウマーク200 | 1 | 1 | 1 | | |
| 23 -3 | 1192-8562-000 | | ホウスイマーク | 2 | 2 | 2 | | |
| 23 -4 | 965-7710-100 | | ケイコクステッカー | 1 | 1 | 1 | カデソ | |
| 23 -5 | 1192-8573-001-1 | | ハシユチェーンマーク | 1 | 1 | 1 | | |
| 23 -6 | 1192-8574-000-1 | | デンドウチェーンマーク | 1 | 1 | 1 | | |
| 23 -7 | 560-3310-100 | | ケイコクステッカー | 2 | 2 | 2 | ベルト | |
| 23 -8 | 670-4005 | | ナンバープレート | 1 | 1 | 1 | | |
| 23 -9 | 1192-8577-001-01 | | ブラシイチギメマーク | 2 | 2 | 2 | | |
| 23 -10 | 1192-8578-000 | | ハコガイドマーク | 2 | 2 | 2 | | |
| | | | | | | | | |
| | | | | | | | | |
| | | | | | | | | |

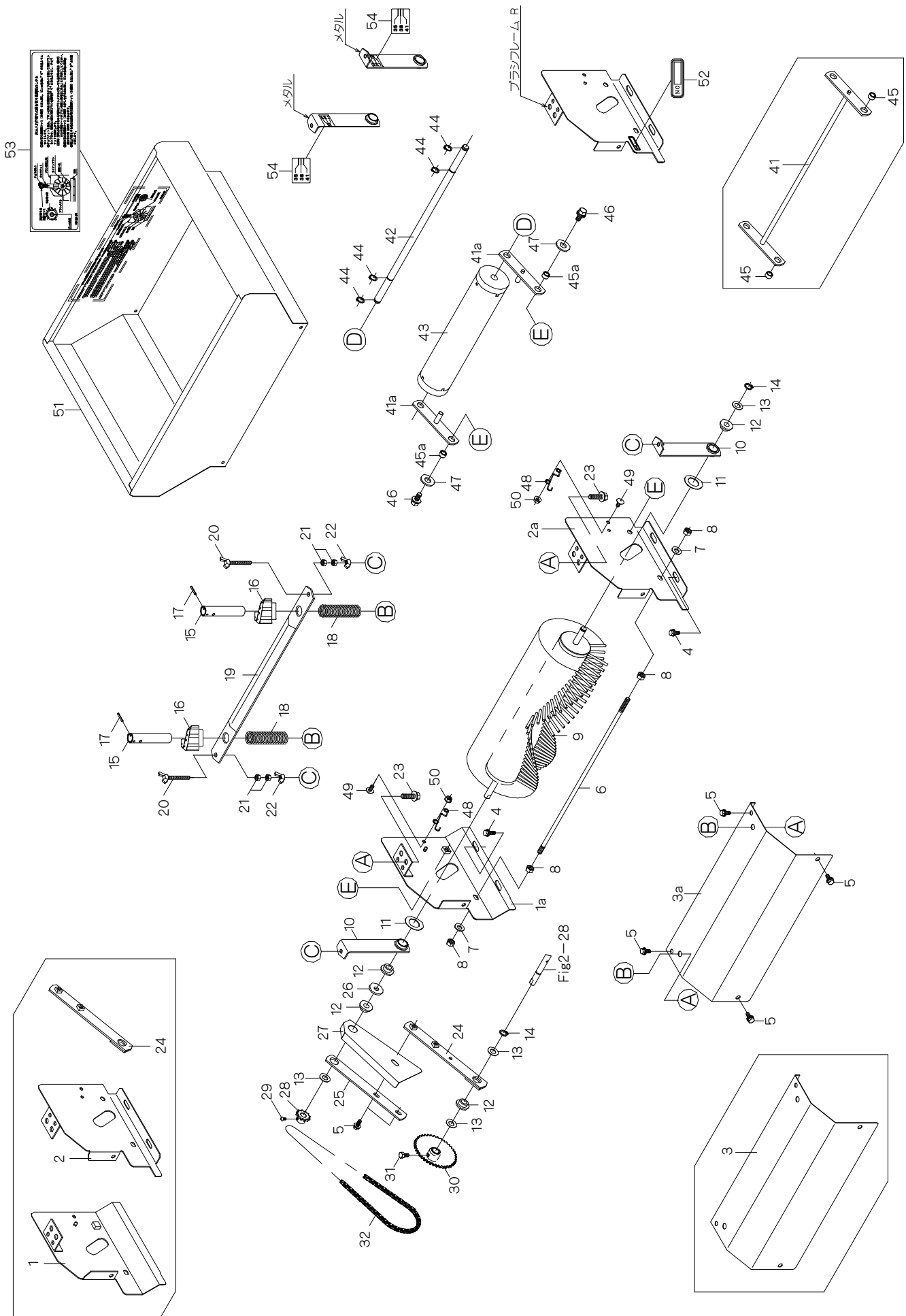
24. 床土入れ装置関係 (FN-20) 【オプション】



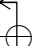
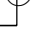


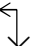

2.4. 床土入れ装置関係 (FN-20)

| 見出番号 | 部品番号 | 部品名称 | 台当個数 FN-20 | 規格 | 備考 |
|---------|------------------|-------------|---------------|-------------------------|-----------|
| | 1192-615B-000 | ハイドソウチB | 1 | 1~32 | 90513号機迄 |
| | 1192-6100-000-01 | ハイドソウチB | 1 | 1a~3a, 4~23, 24a, 25~32 | 100101号機~ |
| 24 -1 | 1192-6151-000 | ブラシフレームL | 1 | | 90513号機迄 |
| 24 -1a | 1192-6151-001-01 | ブラシフレームL | 1 | | 100101号機~ |
| 24 -2 | 1192-6152-000 | ブラシフレームR | 1 | | 90513号機迄 |
| 24 -2a | 1192-6152-001-01 | ブラシフレームR | 1 | | 100101号機~ |
| 24 -3 | 1192-6153-000 | ブラシカバー | 1 | | 90513号機迄 |
| 24 -3a | 1192-6153-001-01 | ブラシカバー | 1 | | 100101号機~ |
| 24 -4 | H164-0106-016 | ボルト | 4 | M6×16 SPW(φ18×t1.6) | |
| 24 -5 | H104-0106-016 | ボルト | 6 | M6×16 SPW(φ14×t1.0) | |
| 24 -6 | 1192-6154-000 | シキリバー | 1 | | |
| 24 -7 | 0350-0140-818 | ワッシャ | 2 | M8×φ18×t1.6 | |
| 24 -8 | A301-0108-001 | ナット | 4 | M8 | |
| 24 -9 | 1192-6161-000 | ハイドブラシ | 1 | | |
| 24 -10 | 1192-6166-000 | メタル | 2 | | |
| 24 -11 | 1192-6167-000 | ワッシャ | 2 | M20.5×φ34×t0.8 | |
| 24 -12 | 1000-2348 | ジクウケ(C) | 4 | | |
| 24 -13 | 0731-0101-010 | チョウセイライナー | 4 | 11×17×1.0 | |
| 24 -14 | 0740-0001-000 | Cリング | 2 | φ10 軸用 | |
| 24 -15 | 1192-6171-000-01 | セットジク | 2 | | |
| 24 -16 | 1192-6172-000 | ブラシツマミ | 2 | | |
| 24 -17 | Z550-0003-020 | スプリングピン | 2 | 3×20 | |
| 24 -18 | 1192-6173-000 | スプリング | 2 | | |
| 24 -19 | 1192-6174-000 | ブラケット | 1 | | |
| 24 -20 | A140-0600-650 | チョウボルト | 2 | M6×50 | |
| 24 -21 | A300-0106-001 | ナット | 4 | M6 | |
| 24 -22 | A330-0100-60P | チョウナット | 2 | M6 | |
| 24 -23 | H114-0108-030 | ボルト | 2 | M8×30 SPW(φ18×t1.6) | |
| 24 -24 | 1192-6181-000 | ブラシアームA | 1 | | 90513号機迄 |
| 24 -24a | 1192-6181-001 | ブラシアームA | 1 | | 100101号機~ |
| 24 -25 | 1192-6183-000 | ブラシアームB | 1 | | |
| 24 -26 | 0350-0151-026 | ワッシャ | 1 | M10×φ26×t2.3 | |
| 24 -27 | 1192-6184-000 | チェーンカバー | 1 | | |
| 24 -28 | 1192-5026-000 | スプロケット12-10 | 1 | | |
| 24 -29 | A242-0104-008 | ナベコネジ | 1 | M4×8 | |

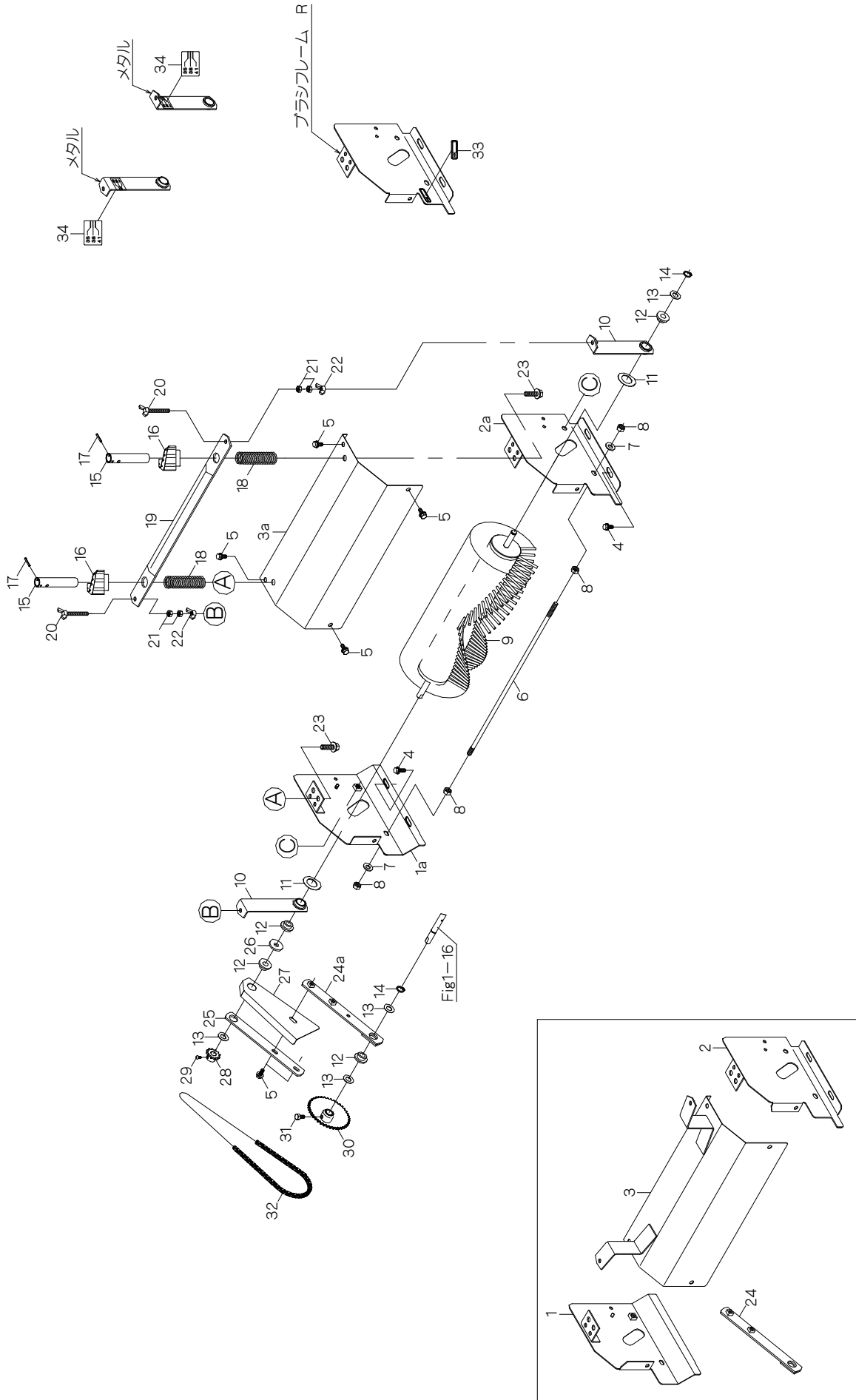
24. 床土入れ装置関係 (FN-20) 【オプション】



24. 床土入れ装置関係 (FN-20)

| 見出番号 | 部品番号 | 部品名称 | 台当個数 FN-20 | 規格 | 備考 |
|---------|------------------|--------------|---------------|--|-----------|
| 24 -30 | 1192-6185-000 | スプロケット40-10 | 1 | | |
| 24 -31 | A040-0106-010 | ボルト | 1 | M6×10 | |
| 24 -32 | 0870-9031-06A | チェーン106 | 1 | | |
| | | | | | |
| | 1192-6300-000 | チンアツソウチ | 1 |  41, 42~45, 46, 48~50 | 100575号機迄 |
| | 1192-6300-001 | チンアツソウチ | 1 |  41a, 42~44, 45a, 46~50 | 110101号機~ |
| 24 -41 | 1192-6311-000 | チンアツフレーム | 1 |  | 100575号機迄 |
| 24 -41a | 1192-6311-001-11 | チンアツフレーム | 2 |  | 110101号機~ |
| 24 -42 | 1192-6312-000 | チンアツシャフト | 1 | | |
| 24 -43 | 1181-0412-000 | チンアツローラ | 1 | | |
| 24 -44 | 0740-0001-200 | Cリング | 4 | φ12 軸用 | |
| 24 -45 | 1192-5028-000 | カラー | 2 |  | 90513号機迄 |
| 24 -45a | 1192-5028-001 | カラー | 2 |  | 100101号機~ |
| 24 -46 | H114-0108-020 | ボルト | 2 | M8×20 SPW(φ18×t1.6) | |
| 24 -47 | 0350-0151-226 | ワッシャ | 2 | M12×φ26×t2.3 | 110101号機~ |
| 24 -48 | 1192-6316-000 | フック | 2 | | |
| 24 -49 | A252-0706-012 | トラスコネジ | 2 | M6×12 | |
| 24 -50 | F300-0106-000 | フランジナット | 2 | M6 | |
| 24 -51 | 1194-5701-000 | ホジヨホツパ | 1 | | |
| | | | | | |
| | | | | | |
| 24 -61 | 670-4005 | ナンバープレート | 1 | | 120101号機~ |
| 24 -62 | 1192-8561-000 | カキトリチヨウセイマーク | 1 | | |
| 24 -63 | 1192-8563-000 | メモリマーク | 2 | | |
| | | | | | |
| | | | | | |

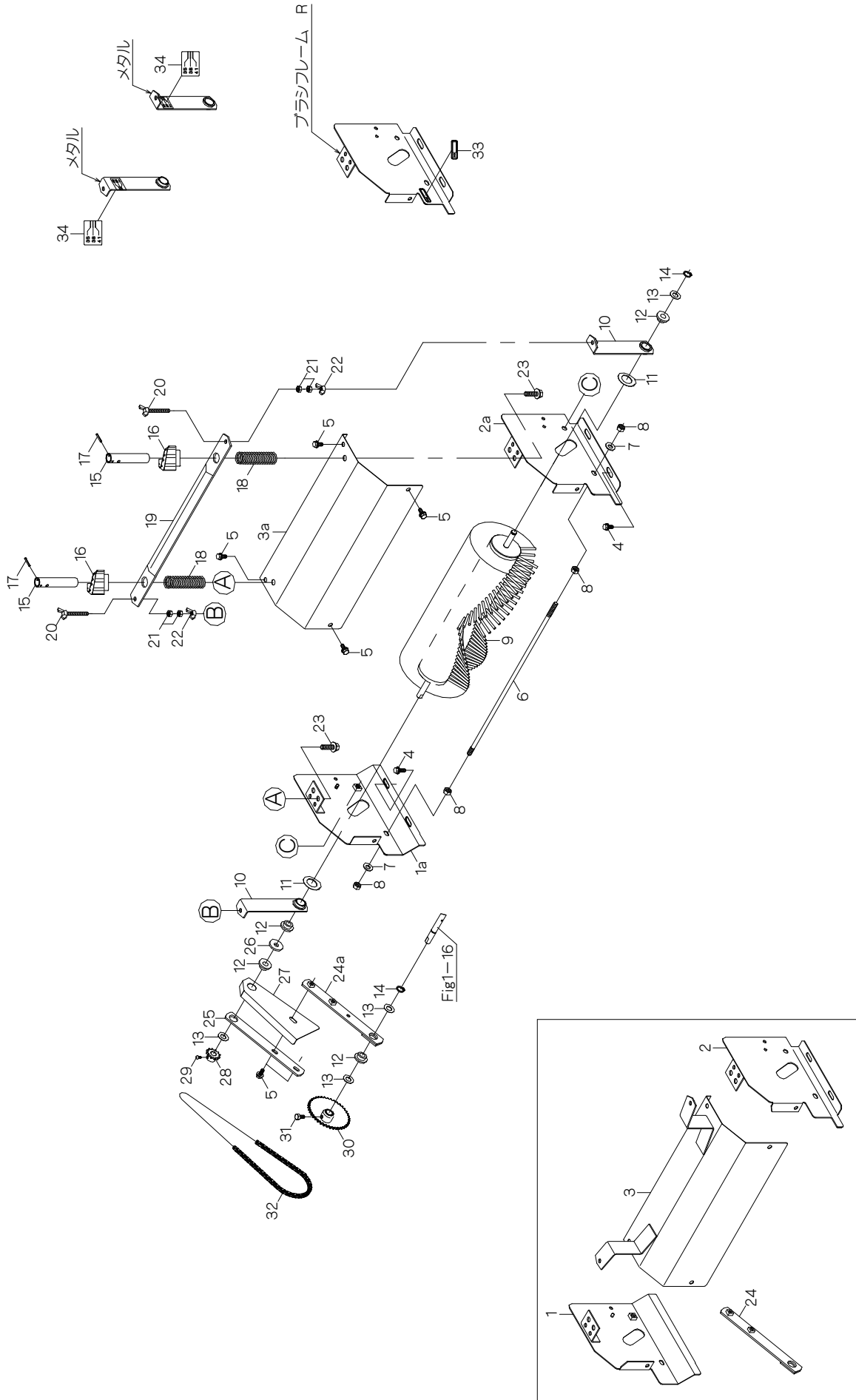
25. ブラシセット (BF-30・31) 【オプション】



25. ブラシセット (BF-30・31)

| 見出番号 | 部品番号 | 部品名称 | 台当個数 | | 規格 | 備考 |
|---------|------------------|-------------|-------|-------|---------------------|-----------|
| | | | BF-30 | BF-31 | | |
| | 1192-615B-000 | ハイドソウチB | 1 | | 41~54, 61~72 | 90513号機迄 |
| | 1192-6100-000-01 | ハイドソウチB | | 1 | 41a~43a, 44~72 | 100101号機~ |
| 25 -1 | 1192-6151-000 | ブラシフレームL | 1 | | | 90513号機迄 |
| 25 -1a | 1192-6151-001-01 | ブラシフレームL | | 1 | | 100101号機~ |
| 25 -2 | 1192-6152-000 | ブラシフレームR | 1 | | | 90513号機迄 |
| 25 -2a | 1192-6152-001-01 | ブラシフレームR | | 1 | | 100101号機~ |
| 25 -3 | 1192-6153-000 | ブラシカバー | 1 | | | 90513号機迄 |
| 25 -3a | 1192-6153-001-01 | ブラシカバー | | 1 | | 100101号機~ |
| 25 -4 | H164-0106-016 | ボルト | 4 | 4 | M6×16 SPW(φ18×t1.6) | |
| 25 -5 | H104-0106-016 | ボルト | 6 | 6 | M6×16 SPW(φ14×t1.0) | |
| 25 -6 | 1192-6154-000 | シキリバー | 1 | 1 | | |
| 25 -7 | 0350-0140-818 | ワッシャ | 2 | 2 | M8×φ18×t1.6 | |
| 25 -8 | A301-0108-001 | ナット | 4 | 4 | M8 | |
| 25 -9 | 1192-6161-000 | ハイドブラシ | 1 | 1 | | |
| 25 -10 | 1192-6166-000 | メタル | 2 | 2 | | |
| 25 -11 | 1192-6167-000 | ワッシャ | 2 | 2 | M20.5×φ34×t0.8 | |
| 25 -12 | 1000-2348 | ジクウケ(C) | 4 | 4 | | |
| 25 -13 | 0731-0101-010 | チョウセイライナー | 4 | 4 | 11×17×1.0 | |
| 25 -14 | 0740-0001-000 | Cリング | 2 | 2 | φ10 軸用 | |
| 25 -15 | 1192-6171-000-01 | セットジク | | 2 | | |
| 25 -16 | 1192-6172-000 | ブラシツマミ | | 2 | | |
| 25 -17 | Z550-0003-020 | スプリングピン | | 2 | 3×20 | |
| 25 -18 | 1192-6173-000 | スプリング | | 2 | | |
| 25 -19 | 1192-6174-000 | ブラケット | | 1 | | |
| 25 -20 | A140-0600-650 | チョウボルト | 2 | 2 | M6×50 | |
| 25 -21 | A300-0106-001 | ナット | 4 | 4 | M6 | |
| 25 -22 | A330-0100-60P | チョウナット | 2 | 2 | M6 | |
| 25 -23 | H114-0108-030 | ボルト | | 2 | M8×30 SPW(φ18×t1.6) | |
| 25 -24 | 1192-6181-000 | ブラシアームA | 1 | | | 90513号機迄 |
| 25 -24a | 1192-6181-001 | ブラシアームA | | 1 | | 100101号機~ |
| 25 -25 | 1192-6183-000 | ブラシアームB | 1 | 1 | | |
| 25 -26 | 0350-0151-026 | ワッシャ | 1 | 1 | M10×φ26×t2.3 | |
| 25 -27 | 1192-6184-000 | チェーンカバー | 1 | 1 | | |
| 25 -28 | 1192-5026-000 | スプロケット12-10 | 1 | 1 | | |
| 25 -29 | A242-0104-008 | ナベコネジ | 1 | 1 | M4×8 | |

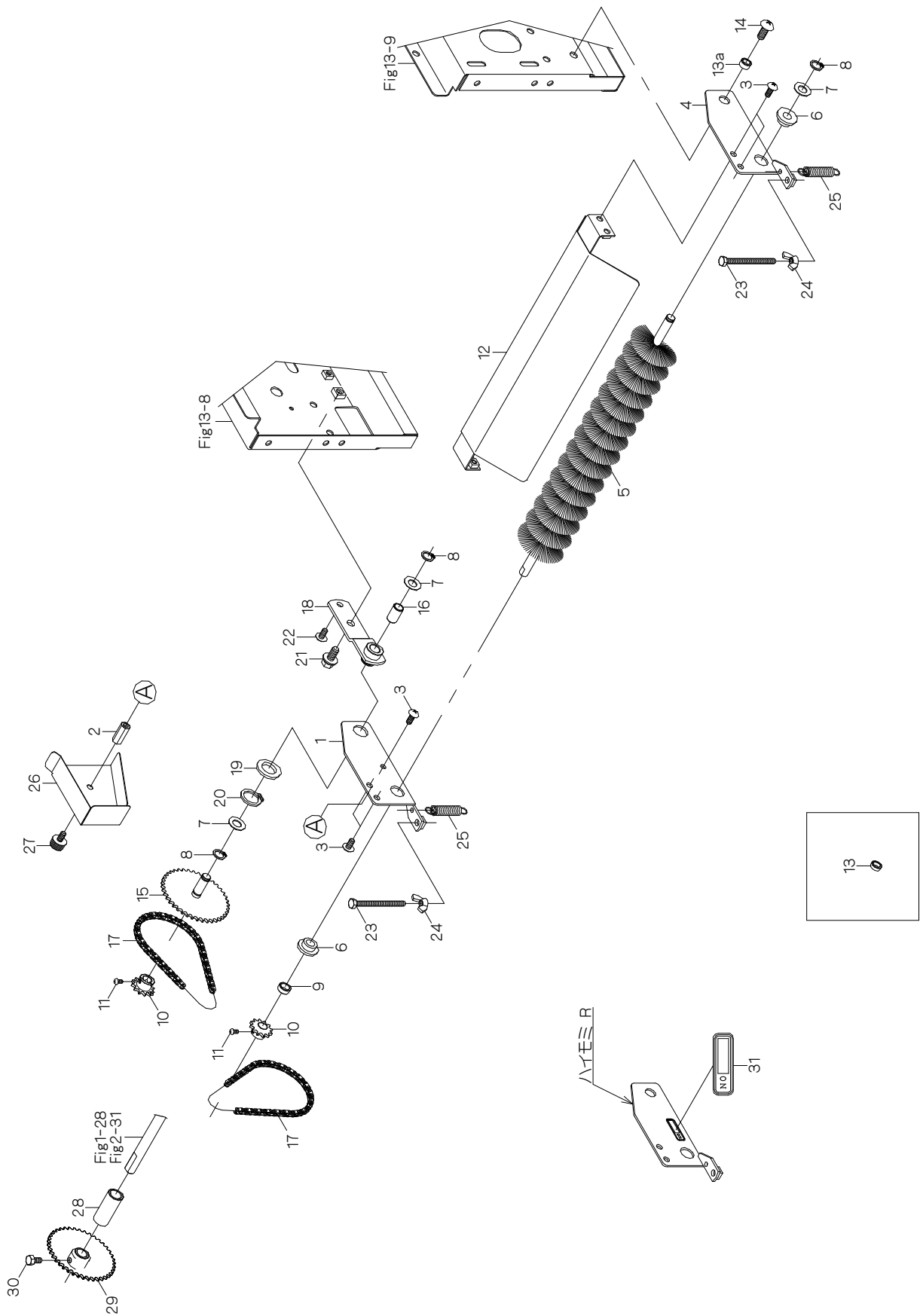
25. ブラシセット (BF-30・31) 【オプション】





25. ブラシセット (BF-30・31)

| 見出番号 | 部品番号 | 部品名称 | 台当個数 | | 規格 | 備考 |
|--------|---------------|-------------|-------|-------|-------|-----------|
| | | | BF-30 | BF-31 | | |
| 25 -30 | 1192-6185-000 | スプロケット40-10 | 1 | 1 | | |
| 25 -31 | A040-0106-010 | ボルト | 1 | 1 | M6×10 | |
| 25 -32 | 0870-9031-06A | チェーン106 | 1 | 1 | | |
| 25 -33 | 670-4005 | ナンバープレート | | 1 | | 120101号機～ |
| 25 -34 | 1192-8563-000 | メモリマーク | 2 | 2 | | |
| | | | | | | |
| | | | | | | |
| | | | | | | |

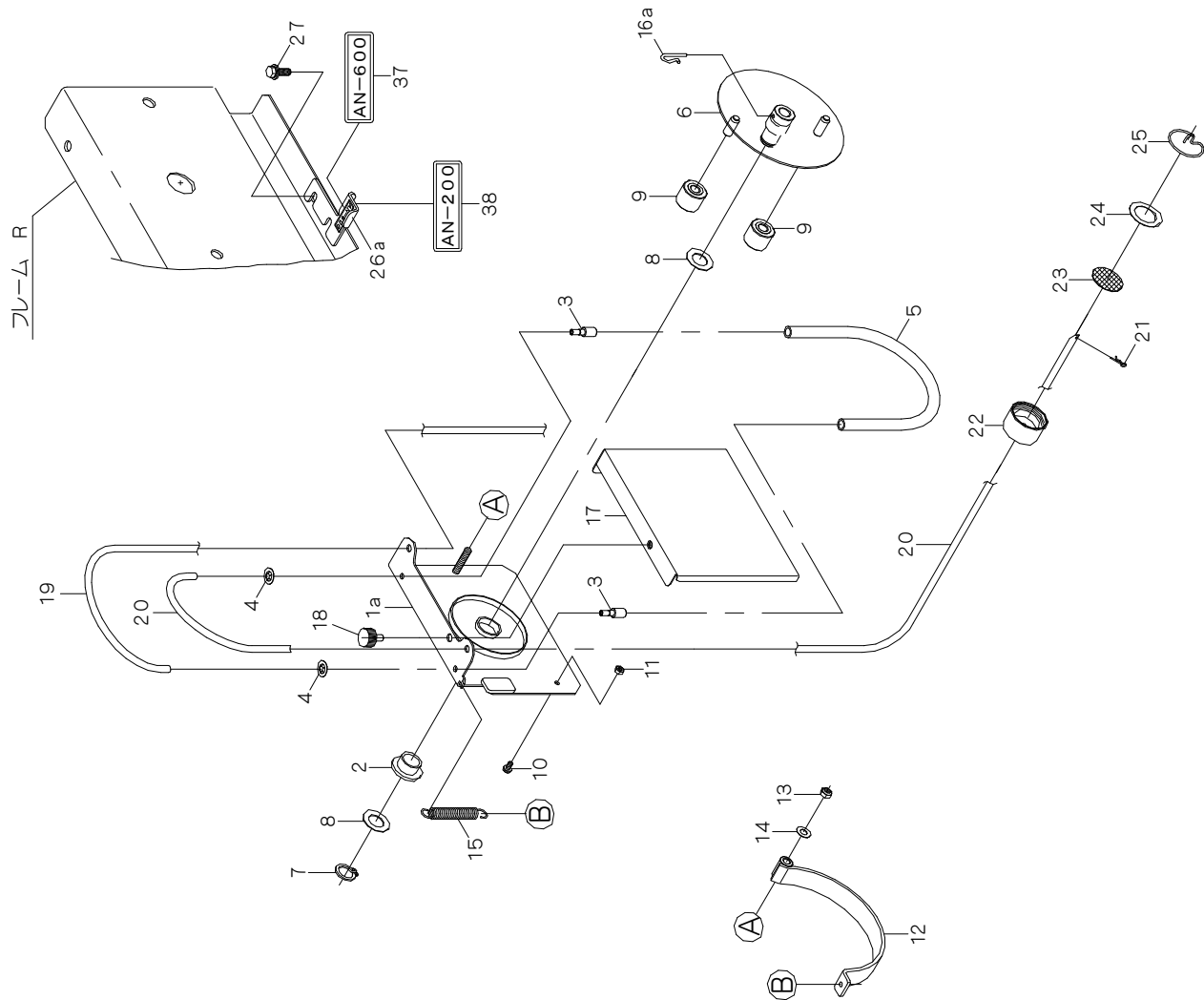
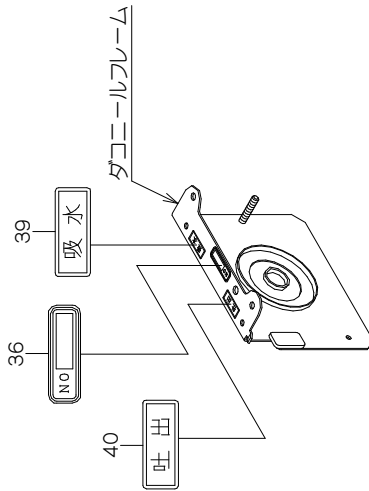
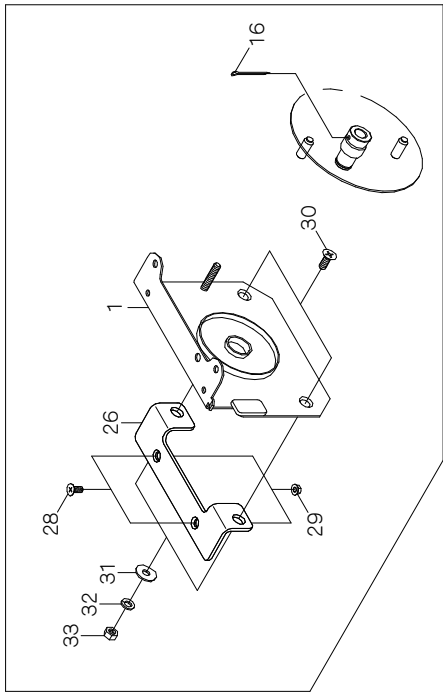
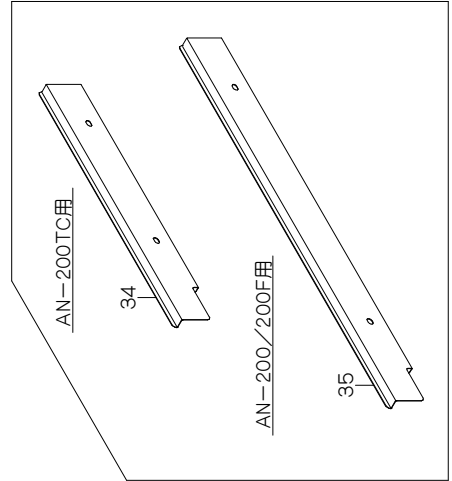
26. 排粉装置関係 (HF-20) 【オプション】




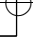





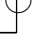
26. 排粉装置関係 (HF-20)

| 見出番号 | 部品番号 | 部品名称 | 台当個数 HF-20 | 規格 | 備考 |
|---------|------------------|-------------|---------------|--|-----------|
| | 1177-1000-000 | ハイモミソウチ | 1 | | |
| 26 -1 | 1192-5021-000 | ハイモミアームL | 1 | | |
| 26 -2 | A301-0006-25T | タカナット | 1 | M6×25 | |
| 26 -3 | A252-0706-012 | トラスコネジ | 5 | M6×12 | |
| 26 -4 | 1192-5022-000 | ハイモミアームR | 1 | | |
| 26 -5 | 1192-5023-000 | ハイジョブラシ | 1 | | |
| 26 -6 | 1000-2348 | ジクウケ(C) | 2 | | |
| 26 -7 | 0731-0101-010 | チョウセイライナー | 3 | 11×17×1.0 | |
| 26 -8 | 0740-0001-000 | Cリング | 3 | φ10 軸用 | |
| 26 -9 | 1192-5025-000-01 | カラー | 1 | | |
| 26 -10 | 1192-5026-000 | スプロケット12-10 | 2 | | |
| 26 -11 | A252-0104-008 | トラスコネジ | 2 | M4×8 | |
| 26 -12 | 1192-5027-000 | ハイモミカバー | 1 | | |
| 26 -13 | 1192-5028-000 | カラー | 1 |  | 90513号機迄 |
| 26 -13a | 1192-5028-001 | カラー | 1 |  | 100101号機～ |
| 26 -14 | A252-0708-020 | トラスコネジ | 1 | M8×20 | |
| 26 -15 | 1192-5031-000 | アイドル40 | 1 | | |
| 26 -16 | MB10-20DU-000 | ドライバアリング | 1 | | |
| 26 -17 | 0870-9030-58A | チェーン58 | 2 | | |
| 26 -18 | 1177-5028-000 | カウンターメタル | 1 | | |
| 26 -19 | 1177-5029-000 | ワッシャ28 | 1 | | |
| 26 -20 | 0740-0001-700 | Cリング | 1 | φ17 軸用 | |
| 26 -21 | H114-0108-020 | ボルト | 1 | | |
| 26 -22 | A252-0706-016 | トラスコネジ | 1 | | |
| 26 -23 | A100-0106-070 | ボルト | 2 | M6×70 | |
| 26 -24 | A330-0100-60P | チョウナット | 2 | M6 | |
| 26 -25 | 1192-5033-000 | スプリング | 2 | | |
| 26 -26 | 1192-5034-000 | カバー | 1 | | |
| 26 -27 | 1192-2075-000 | ケショウネジ | 1 | M6×12 (K100-0106-012W) | |
| 26 -28 | 1192-5035-000 | カラー | 1 | | |
| 26 -29 | 1192-5036-000 | スプロケット40-12 | 1 | | |
| 26 -30 | A040-0106-010 | ボルト | 1 | M6×10 | |
| 26 -31 | 670-4005 | ナンバープレート | 1 | | 120101号機～ |
| | | | | | |
| | | | | | |

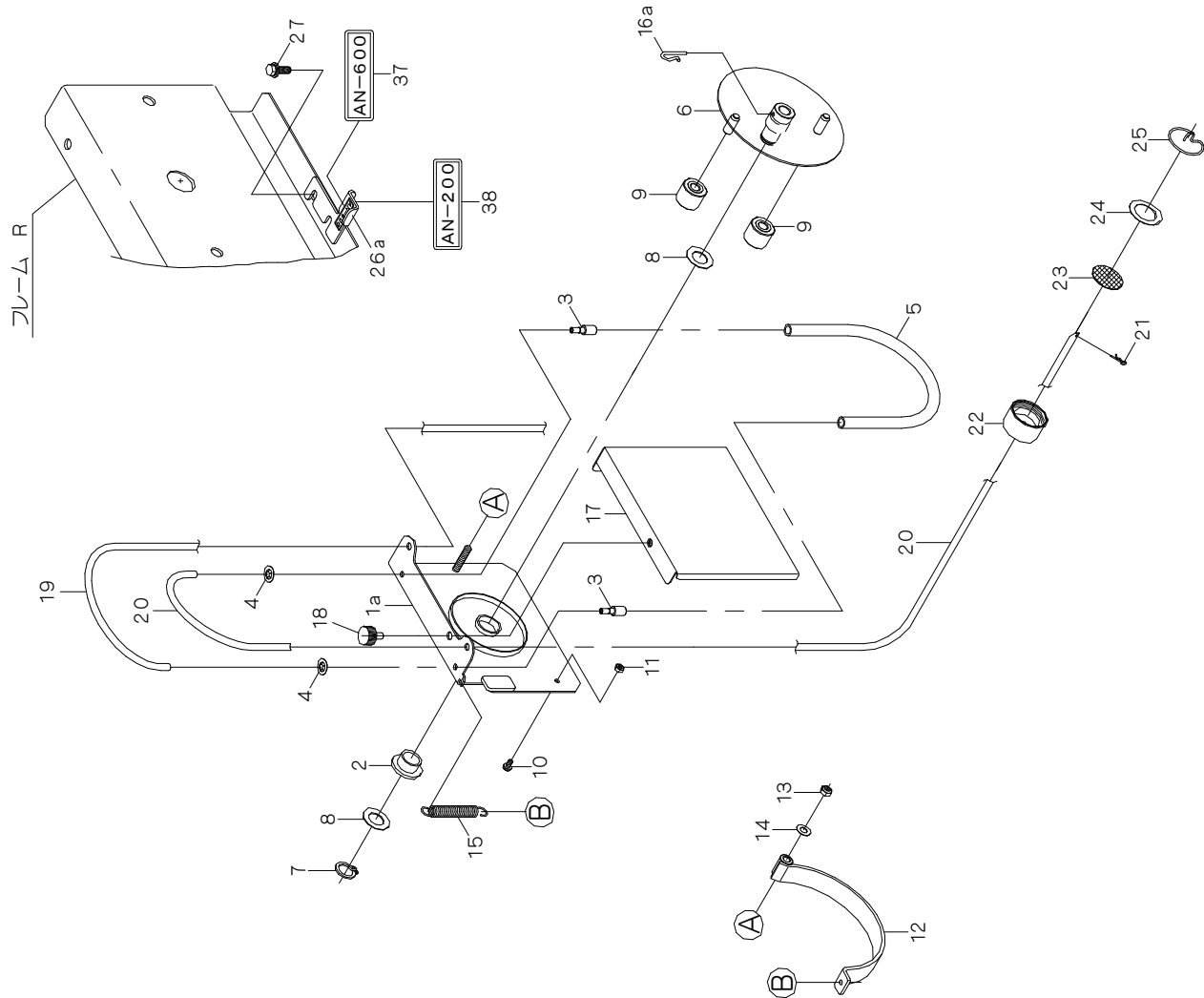
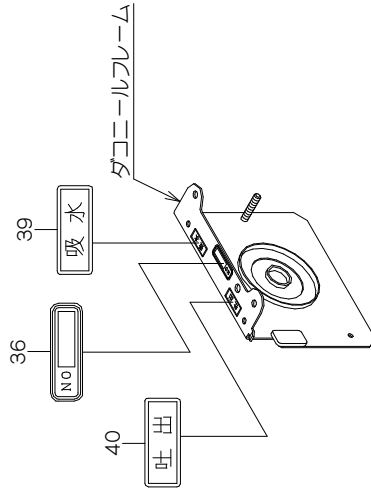
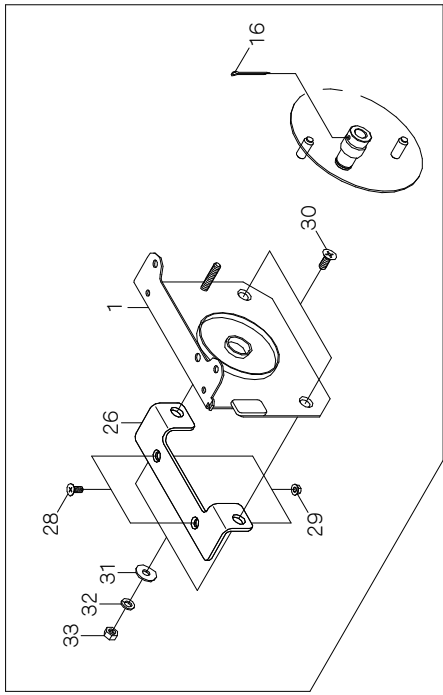
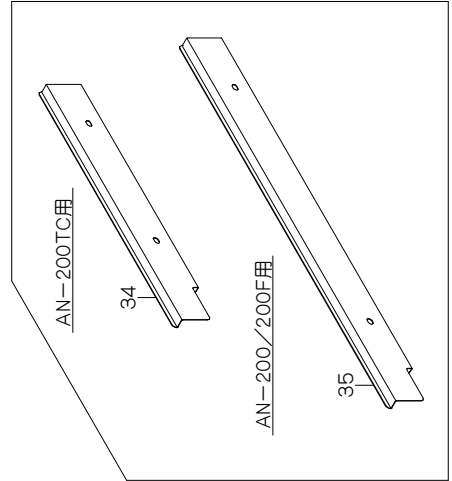
27. 薬液散布装置 (DN-50・51) 【オプション】



27. 薬液散布装置 (DN-50・51)

| 見出番号 | 部品番号 | 部品名称 | 台当個数 | | 規格 | 備考 |
|---------|------------------|-----------|-------|-------|---|-----------|
| | | | DN-50 | DN-51 | | |
| 27 -1 | 1192-3781-000 | ダコニールフレーム | 1 | |  | 100575号機迄 |
| 27 -1a | 1192-3781-001 | ダコニールフレーム | | 1 |  10, 11, 26, 27セットで | 110101号機～ |
| 27 -2 | 1192-4055-000 | プッシュ15 | 1 | 1 | | |
| 27 -3 | 1192-3783-000 | ジョイント | 2 | 2 | | |
| 27 -4 | 1192-3783-100 | プッシュナット | 2 | 2 | | |
| 27 -5 | 1192-3784-000 | シリコンホース | 1 | 1 | | |
| 27 -6 | 1192-3785-000-01 | ローラジク | 1 | 1 | | |
| 27 -7 | 0740-0001-500 | Cリング | 1 | 1 | φ15 軸用 | |
| 27 -8 | 1181-0216-000 | ワッシャ | 2 | 2 | M15.5×φ25×t0.6 | |
| 27 -9 | 1192-3786-000 | ローラ | 2 | 2 | | |
| 27 -10 | F242-0104-008 | ナベコネジ | | 1 | M4×8 SW付 | 110101号機～ |
| 27 -11 | A300-0104-001 | ナット | | 1 | M4 | 110101号機～ |
| 27 -12 | 1192-3787-000 | ホースガイド | 1 | |  | 100575号機迄 |
| | 1192-3787-001 | ホースガイド | | 1 |  | 110101号機～ |
| 27 -13 | A350-0106-000 | ロックナット | 1 | 1 | M6 | |
| 27 -14 | 0350-0130-613 | ワッシャ | 1 | 1 | M6×φ13×t1.0 | |
| 27 -15 | 1192-3788-000 | スプリング | 1 | 1 | | |
| 27 -16 | 0520-0130-025 | ワリピン | 1 | |  φ3×25 | 100575号機迄 |
| 27 -16a | 1192-2021-000 | セットピン | | 1 |  | 110101号機～ |
| 27 -17 | 1192-3791-000 | ポンプカバー | 1 | 1 | | |
| 27 -18 | 1192-2075-000 | ケショウネジ | 1 | 1 | M6×12 (K100-0106-012W) | |
| 27 -19 | 1192-3764-000 | トシュツホース | 1 | 1 | | |
| 27 -20 | 1192-3801-000 | ホース | 1 | 1 | | |
| 27 -21 | 0521-0106-000 | スナップピン | 1 | 1 | φ6用 | |
| 27 -22 | 1192-3802-000 | ウエイト | 1 | 1 | | |
| 27 -23 | 1192-3803-000 | フィルター | 1 | 1 | | |
| 27 -24 | 1192-3804-000 | ワッシャ | 1 | 1 | M20×φ30×t0.6 | |
| 27 -25 | 1192-3805-000 | フック | 1 | 1 | | |
| 27 -26 | 1192-2051-000 | トリツケプレート | 1 | |  | 100575号機迄 |
| 27 -26a | 1192-3811-000 | ロックプレート | | 1 |  | 110101号機～ |
| 27 -27 | H164-0106-016 | ボルト | | 1 | M6×16 SPW(φ18×t1.6) | 110101号機～ |
| 27 -28 | A222-0105-012 | サラコネジ | 2 | | M5×12 | 100575号機迄 |
| 27 -29 | K300-0105-001 | コニカルナット | 2 | | M5 | 100575号機迄 |
| 27 -30 | A222-0106-016 | サラコネジ | 2 | | M6×16 | 100575号機迄 |
| 27 -31 | 0350-0140-618 | ワッシャ | 2 | | M6×φ18×t1.6 | 100575号機迄 |

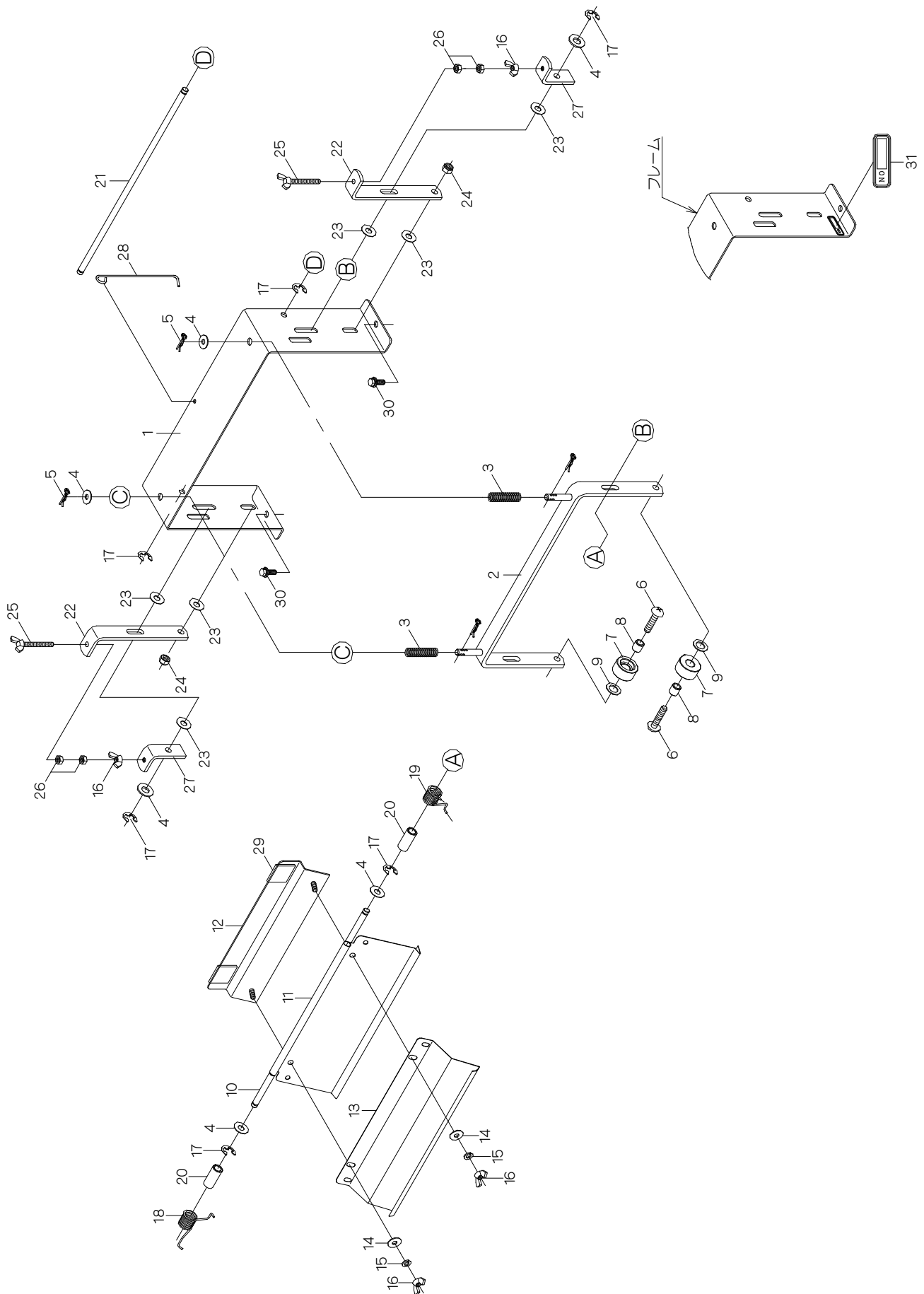
27. 薬液散布装置 (DN-50・51) 【オプション】



27. 薬液散布装置 (DN-50・51)

| 見出番号 | 部品番号 | 部品名称 | 台当個数 | | 規格 | 備考 |
|--------|---------------|------------|-------|-------|----|-----------|
| | | | DN-50 | DN-51 | | |
| 27 -32 | A360-0100-602 | スプリングワッシャ | 2 | | M6 | 100575号機迄 |
| 27 -33 | A300-0106-001 | ナット | 2 | | M6 | 100575号機迄 |
| 27 -34 | 1197-1501-000 | レールカバー 2 | 1 | | | 100575号機迄 |
| 27 -35 | 1197-1502-000 | レールカバー 2 T | 1 | | | 100575号機迄 |
| 27 -36 | 670-4005 | ナンバープレート | | 1 | | 120101号機～ |
| 27 -37 | 1197-2007-000 | ラベル 6 0 0 | | 1 | | 110101号機～ |
| 27 -38 | 1197-2006-000 | ラベル 2 0 0 | | 1 | | 110101号機～ |
| 27 -39 | 1192-8564-000 | キュウスイマーク | 1 | 1 | | |
| 27 -40 | 1192-8565-000 | ハキダシマーク | 1 | 1 | | |
| | | | | | | |
| | | | | | | |
| | | | | | | |

28. スミトリ装置 (SN-2) 【オプション】



28. スミトリ装置 (SN-2)

| 見出番号 | 部品番号 | 部品名称 | 台当個数 | 規格 | 備考 |
|--------|------------------|--------------|------|---------------------|-----------|
| | | | SN-2 | | |
| | 1193-6600-000-03 | スミトリソウチB | 1 | 1~30 | 100101号機~ |
| 28 -1 | 1193-6611-000 | フレームB | 1 | | |
| 28 -2 | 1193-6612-000-01 | ローラフレームB | 1 | | |
| 28 -3 | 1193-6621-000 | オサエバネ | 2 | | |
| 28 -4 | 0350-0140-818 | ワッシャ | 6 | M8×φ18×t1.6 | |
| 28 -5 | 1193-6528-000 | スナップピン (8 B) | 2 | | |
| 28 -6 | A252-0708-035 | トラスコネジ | 2 | M8×35 | |
| 28 -7 | 1193-6517-000 | ローラ | 2 | | |
| 28 -8 | 1193-6518-000 | ローラカラー | 2 | | |
| 28 -9 | 3864-4064-110 | ザガネ | 2 | | |
| 28 -10 | 1193-6631-000 | シテンジク | 1 | | |
| 28 -11 | 1193-6613-000 | スミオサエR-B | 1 | | |
| 28 -12 | 1193-6632-000 | スミオサエベース | 1 | | |
| 28 -13 | 1193-6614-000 | スミオサエF-B | 1 | | |
| 28 -14 | 0350-0140-618 | ワッシャ | 2 | M6×φ18×t1.6 | |
| 28 -15 | A360-0100-602 | スプリングワッシャ | 2 | M6 | |
| 28 -16 | A330-0100-600 | チョウナット | 4 | M6 | |
| 28 -17 | 0742-0100-600 | Eリング | 6 | φ6 軸用 | |
| 28 -18 | 1193-6623-000 | スプリングL | 1 | | |
| 28 -19 | 1193-6624-000 | スプリングR | 1 | | |
| 28 -20 | 1193-6625-000 | バネガイド | 2 | | |
| 28 -21 | 1193-6633-000 | ストッパ | 1 | | |
| 28 -22 | 1193-6615-000 | メタルベースB | 2 | | |
| 28 -23 | 1193-6526-000 | ワッシャ(8.5×20) | 6 | | |
| 28 -24 | U300-0108-001 | Uナット | 2 | M8 | |
| 28 -25 | A140-0600-650 | チョウボルト | 2 | M6×50 | |
| 28 -26 | A300-0106-001 | ナット | 4 | M6 | |
| 28 -27 | 1193-6616-000 | メタルB | 2 | | |
| 28 -28 | 1193-6525-000 | フック | 1 | | |
| 28 -29 | 1181-0426-000 | レストンスポンジ | 2 | 3×20×30 | |
| 28 -30 | H164-0106-016 | ボルト | 2 | M6×16 SPW(φ18×t1.6) | |
| 28 -31 | 670-4005 | ナンバープレート | 1 | | 120101号機~ |
| | | | | | |
| | | | | | |
| | | | | | |

