

'94

# 石井 機 入 土 床 機 種 播 列 整

## 純 正 部 品 表

AP-G22T	'92	AP-G33T	'93
AP-G22T <sub>1</sub>	'94	AP-G33T <sub>1</sub>	'94
AP-G34	'93	GF300	'94
AP-G200	'94	GB22	'94
AP-G300	'94	GB33	'94

# 目 次

1. 搬送レール関係 .....	1
(AP-G22T, AP-G22T1)	
2. 搬送レール関係 .....	5
(AP-G33T, AP-G33T1)	
3. 床土装置関係 .....	11
(AP-G22T)	
4. 床土装置関係 .....	15
(AP-G22T1)	
5. 床土装置関係 .....	19
(AP-G33T, AP-G33T1)	
6. 均平装置関係 .....	23
(AP-G22T, AP-G22T1, AP-G33T, AP-G33T1)	
7. 播種装置関係 .....	25
(AP-G22T, AP-G22T1, AP-G33T, AP-G33T1)	
8. 覆土灌水装置関係 .....	29
(AP-G22T, AP-G22T1)	
9. 覆土灌水装置関係 .....	33
(AP-G33T, AP-G33T1)	
10. 搬送レール関係 .....	39
(AP-G200)	
11. 搬送レール関係 .....	43
(AP-G300, AP-G34)	
12. 播種装置関係 .....	47
(AP-G200, AP-G300, AP-G34)	
13. 覆土灌水装置関係 .....	51
(AP-G200)	
14. 覆土灌水装置関係 .....	55
(AP-G300, AP-G34)	
15. 電装関係 .....	61
(AP-G200, AP-G300, AP-G34)	
16. マーク関係 .....	63
(AP-G22T, AP-G22T1, AP-G33T, AP-G33T1, AP-G200, AP-G300, AP-G34, GF300, GB22, GB33)	
17. 床土装置関係 (アタッチメント) 関係 .....	67
(GF300)	
18. アタッチメント関係 .....	69
(AP-G22T, AP-G22T1, AP-G33T, AP-G33T1, AP-G200, AP-G300, AP-G34, GB22, GB33)	

# ご注文について

1. 部品ご注文の際は必ず下記要領をお願いします。

形式	品番	品名	数量
例 AP-G22T	24720-1111-2	レールヒダリ	1

2. ご注文の部品は原則として、誤送以外の返品は認めません。

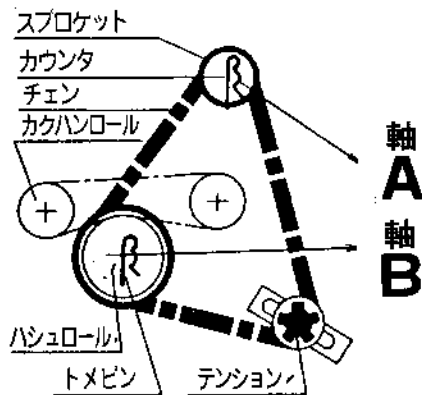
3. 部品は必ず 純正部品をご利用下さい。

4. 需要期には注文が殺到しますので、早目に部品の準備をお願いします。

形式		AP-G22T	AP-G22T1	AP-G33T	AP-G33T1	AP-G34	AP-G200	AP-G300	GF300
大 き さ	全 長	3,485 mm	3,485 mm	4,170 mm	4,170 mm	3,590 mm	2,940 mm	3,590 mm	
	全 幅	560 mm	←	560 mm	←	560 mm	←	←	
	全 高	1,085 mm	1,085 mm	1,085 mm	←	910 mm	910 mm	←	
総 重 量		87 kg	87 kg	100 kg	100 kg	72 kg	66 kg	77 kg	11 kg
ホ ッ パ 容 量	床 上 (補助ホッパ付)	50 ℓ	(補助ホッパ付) 50 ℓ	(補助ホッパ付) 65 ℓ	(補助ホッパ付) 65 ℓ	—	—	—	70 ℓ
	播 種	30 ℓ	←	30 ℓ	←	30 ℓ	←	←	
	覆 上	35 ℓ	35 ℓ	40 ℓ	40 ℓ	40 ℓ	35 ℓ	40 ℓ	
能力 (毎時)		200枚	200枚	300枚	300枚	300枚	200枚	300枚	
播 種 量		80~190 g	←	80~190 g	←	50~(条件付) 80~250	50~(条件付) 80~250	←	
床 上 方 式		コンベアベ ルト(ミニ)	コンベアベ ルト(ミニ)	コンベア ベ ル ト	コンベア ベ ル ト	コンベア ベ ル ト	—	—	
灌 水 "		1条散水 1速	1条散水 1速	←	←	←	←	←	
播 種 "		グランド ロ ー ル	グランド ロ ー ル	グランド ロ ー ル	←	グランドロール (56列) 1粒千鳥	グランドロール (56列) 1粒千鳥	グランドロール (56列) 1粒千鳥	
覆 土 "		コンベアベ ルト(ミニ)	コンベアベ ルト(ミニ)	コンベア ベ ル ト	コンベア ベ ル ト	コンベア ベ ル ト	コンベアベ ルト(ミニ)	コンベア ベ ル ト	
動 力 "		AC100V 40W 1/65	AC100V 40W 1/65	AC100V ★50W 1/45	AC100V ★50W 1/45	AC100V 25W 1/45 60W 1/50 15W 1/5	AC100V 25W 1/65 15W 1/5 ●40W 1/75	AC100V 40W 1/45 15W 1/5 ●60W 1/50	
標 準	オ ー ト セ ン サ	○	○	○	○	○	○	○	
	D P 5 0	—	—	○	○	○	—	○	
装 備	キャスタ	○	○	○	○	○	○	○	
アタッチメント：別途購入部品です。						DP50：薬液ポンプ	★：銘樹指定 ●：MUX可変速モータ		

# 播種量調節の仕方

- 播種量を決めます。表により sprocket が決まります。
- テンションを緩めます。止メピンを外します。
- sprocket を軸A、軸Bに掛けます。
- チェンを張りテンションを固定します。
- 下表は、標準装備の替 sprocket とアタッチメント（別途購入部品）の替 sprocket の組合せによる播種量を表わします。（播種量は目安です）

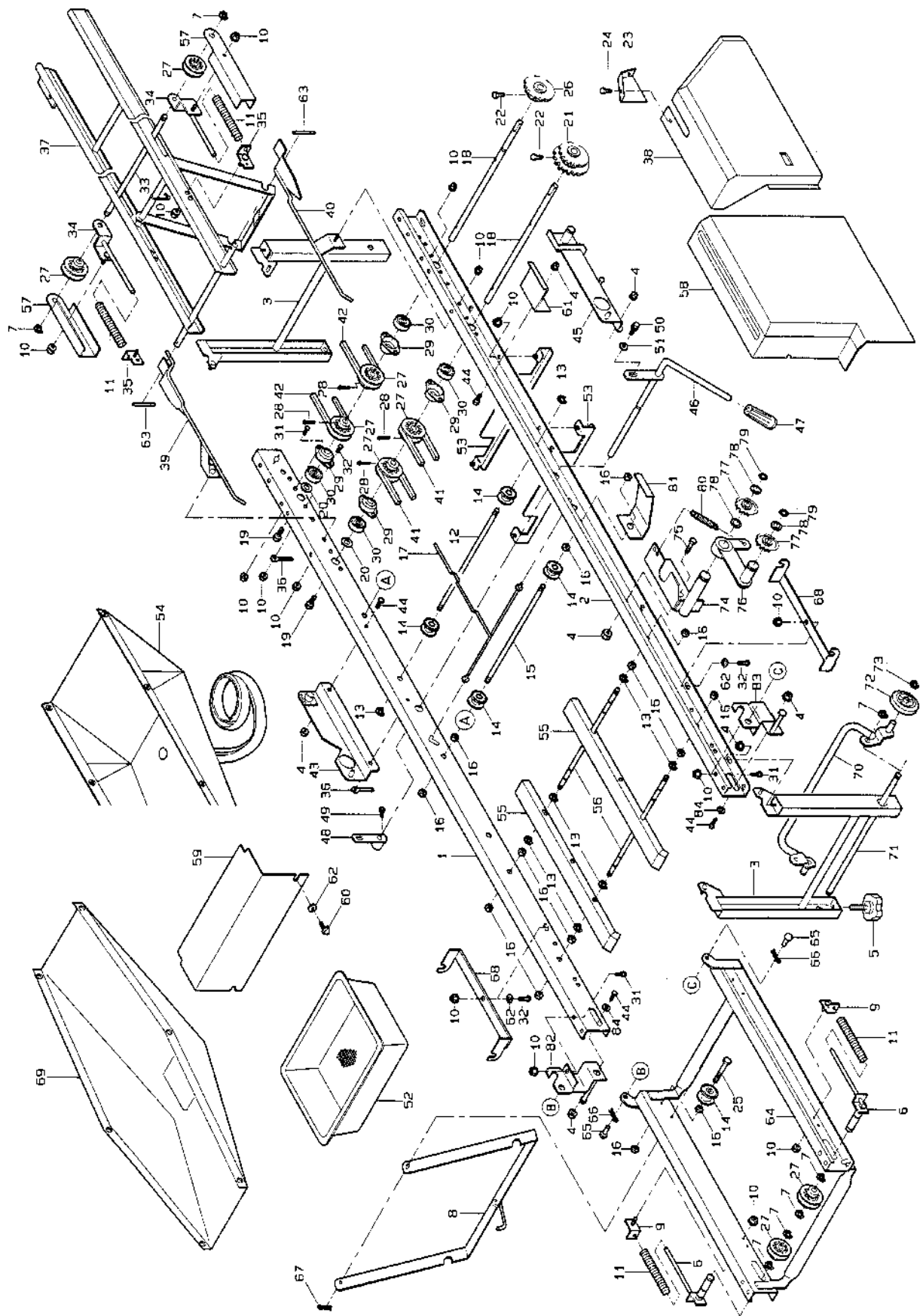


は標準装備替 sprocket を示す 15T 19T  
 17T 24T  
 はアタッチメント（別途購入） sprocket 12T 26T 17T  
 20T

SP-G22T.SP-G22T<sub>1</sub>.SP-G33T.SP-G33T<sub>1</sub>.

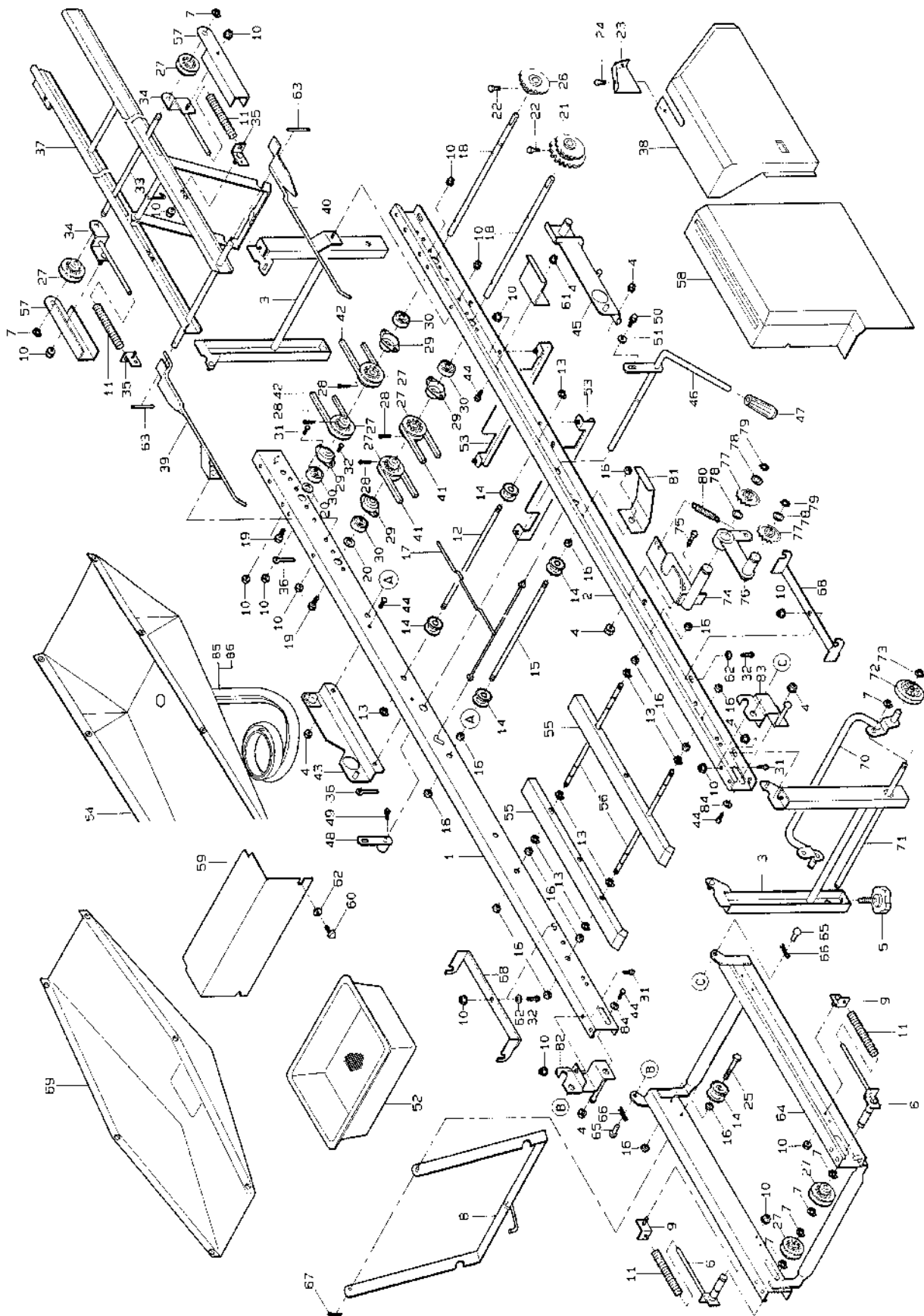
軸A	スプロケット	12	15	15	17	15	17	17	19	20	19	20	24	24	20	26	24
	軸B	26	26	24	24	19	19	17	17	17	15	15	17	15	12	15	12
播種量 (催芽量)	g	60	70	80	90	100	110	120	130	140	150	160	170	190	200	210	240
	cc	90	105	120	135	150	165	180	195	210	225	240	255	285	300	310	360
	合	0.50	0.58	0.67	0.75	0.83	0.92	1.00	1.08	1.67	1.25	1.33	1.42	1.58	1.67	1.73	2.00

# 1. 搬送レール関係 (AP-G22T, AP-G22T1)



図番	品番	品名	数量		備考
			G22T	G22T1	
1	24720-1111-2	レール ヒタリ		1	
2	24720-1112-2	レール ミキ		1	
3	24073-1117-3	レール スタント		2	
4	02024-50080	サラサ ナット	13	11	M8
5	24059-1124-2	アシヤスト ノブ 45		4	
6	24111-1175-2	テンション フレート 5		2	
7	04613-50100	E リンク		8	E-10
8	24720-1123-1	ステー		1	
9	24020-1172-1	テンション フレート 2		2	
10	02024-50060	サラサ ナット	24	22	M6
11	24020-1176-2	テンション ハネ		4	
12	24031-1128-1	ハンソウ ロール シック 1		1	
13	04613-50060	E リンク		10	F-6
14	24031-1131-2	ハンソウ ローラ		8	
15	24031-1129-1	ハンソウ ロール シック 2		2	
16	02113-50080	ナット		20	M8
17	24020-1148-1	ハコウケ レール 3		1	
18	24020-1127-1	ハンソウ シック 3		2	
19	01020-50612	SW ホールト		2	M6×12
20	24020-1159-1	スラスト シム		2	
21	24073-1133-1	スプロケット 22-22		1	22T-22T
22	01250-50612	シユウシ アナツキ ロックホルト		2	M6×12
23	24115-6129-1	カハ- 4 ホシヨ		1	
24	03054-50612	シユウシ アナツキ ナハコネシ		2	M6×12
25	01152-50855	ホールト		2	M8×55
26	24151-1126-1	ハンソウ スプロケット 23		1	23T
27	24020-1129-1	ハンソウ フォーリ		8	
28	05511-50330	ワリヒン		4	φ3×30
29	24020-1131-2	ハアリンク ケース		4	
30	08121-06201	ホール ハアリンク		4	6201ZZ
31	01152-50612	ホールト	9	7	M6×12
32	01152-50616	ホールト		3	M6×16
33	24020-1128-2	ハンソウ シック 4		1	
34	24020-1173-3	テンション フレート 3		2	
35	24020-1174-1	テンション フレート 4		2	
36	56367-6123-1	ホース オサI		2	
37	24151-1151-1	ホシヨ レール		1	
38	24151-6114-1	カハ- 4		1	
39	24151-1158-1	ハコウケ ミキ		1	
40	24151-1157-1	ハコウケ ヒタリ		1	
41	07510-00155	フイ ヘルト		2	A-155
42	07510-00060	フイ ヘルト		2	A-60
43	24030-2272-3	ホッパタイウケ 1		1	
44	01152-50816	ホールト	8	6	M8×16
45	24073-2273-4	ホッパタイウケ 2		1	
46	24030-2274-1	シフト ア-ム 1	-	1	
	24720-2274-2	シフト ア-ム 1	1	-	

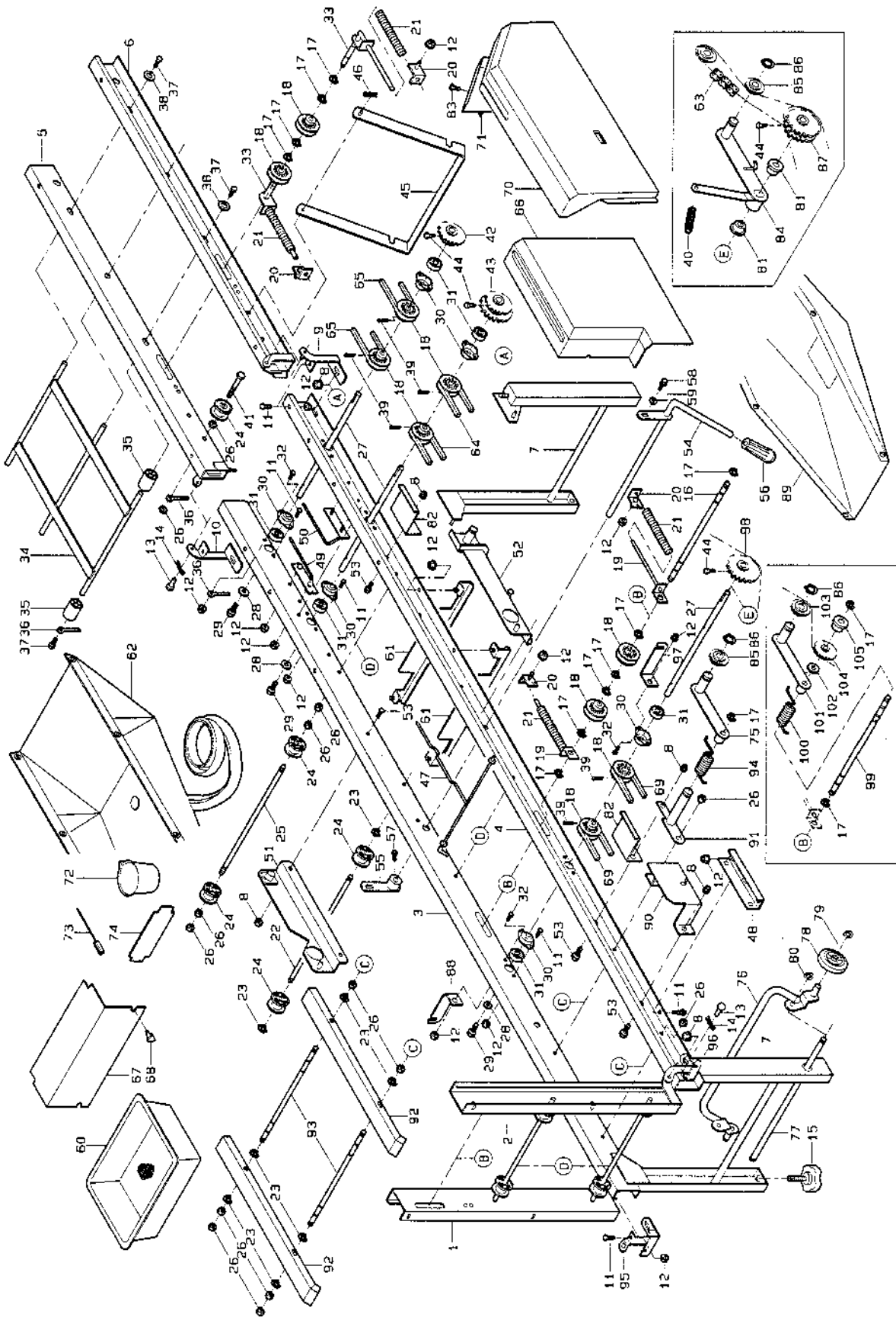
# 1. 搬送レール関係 (AP-G22T, AP-G22T1)



図番	品番	品名	数量		備考
			G22T	G22T1	
47	56511-3516-1	ニキリ 12-26		1	
48	24030-2275-1	ソフト アーム 2		1	
49	01152-50816	ホルト		2	M8×16 (7T)
50	01020-51025	SW ホルト		2	M10×25
51	04013-50100	ヒラ サカネ		2	M10
52	24059-2311-2	ミミケ		1	
53	24030-2313-1	ミミケ レール 1		2	
54	24720-4211-2	ハイス ウケ		1	
55	24722-1191-1	ホルト ウケ	-	2	
	24821-1121-1	ホルト ウケ	2	-	
56	24821-1122-3	ホルト ウケ シェク 1		2	
57	24020-6125-1	ホルト カナ-		2	
58	24722-6112-1	カナ- 2		1	
59	24058-6113-2	カナ- 3		1	
60	01406-50612	ノブ ホルト		2	M6×12
61	24115-6121-3	カナ- 4 トメカナク		1	
62	04013-50060	ヒラ サカネ		4	M6×18×t1.2
63	05411-00420	スプリング ピン		2	φ4×20
64	24821-1115-1	キョウキウ レール		1	
65	24111-1185-1	シテン ピン 10-18		2	
66	05515-50100	トメピン (A形)		2	R-10
67	05515-50060	トメピン (A形)		2	R-6
68	24821-3514-1	ハイトウケ カナク		2	
69	24821-3511-2	ハイトウケ		1	
	24115-9120-2	キャスター アッパ		1	7, 70~73
70	24115-9121-1	シャック		1	
71	24059-9118-2	シャック シテン		1	
72	24115-9117-1	シャリン		2	
73	04613-50080	E リンク		2	E-8
74	24722-7247-1	テンション シテン	-	1	
75	01152-50812	ホルト	-	1	M8×12
76	24722-7241-1	テンション アーム 5	-	1	
77	24030-2241-1	テンション スワロケット	-	2	11T
78	53022-4483-1	テンション フーリ サカネ	-	3	
79	04612-10150	シクヨウ トメリ	-	2	S-15
80	24068-3241-1	テンション ハネ 1	-	1	
81	24821-6122-2	カナ- 7 トメカナク		1	
82	24821-1181-1	チョウハン 1	1	-	
83	24821-1182-1	チョウハン 2	1	-	
84	04014-50080	ヒラサカネ	2	-	M8×25×t3.2
85	24020-4525-1	ハイス ホース		1	
86	24020-4527-1	ホース ハント		1	

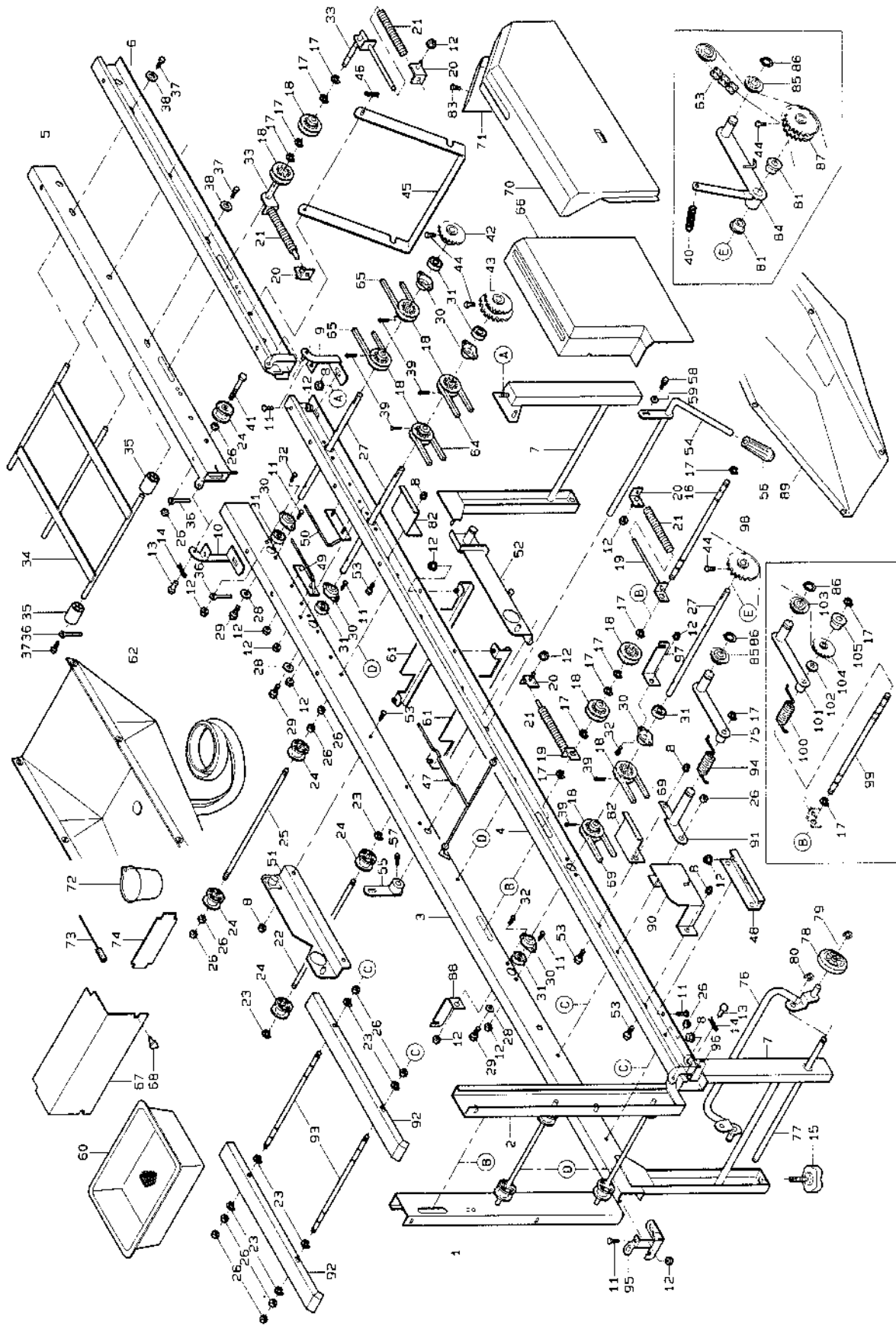


## 2. 搬送レール関係 (AP-G33T, AP-G33T1)



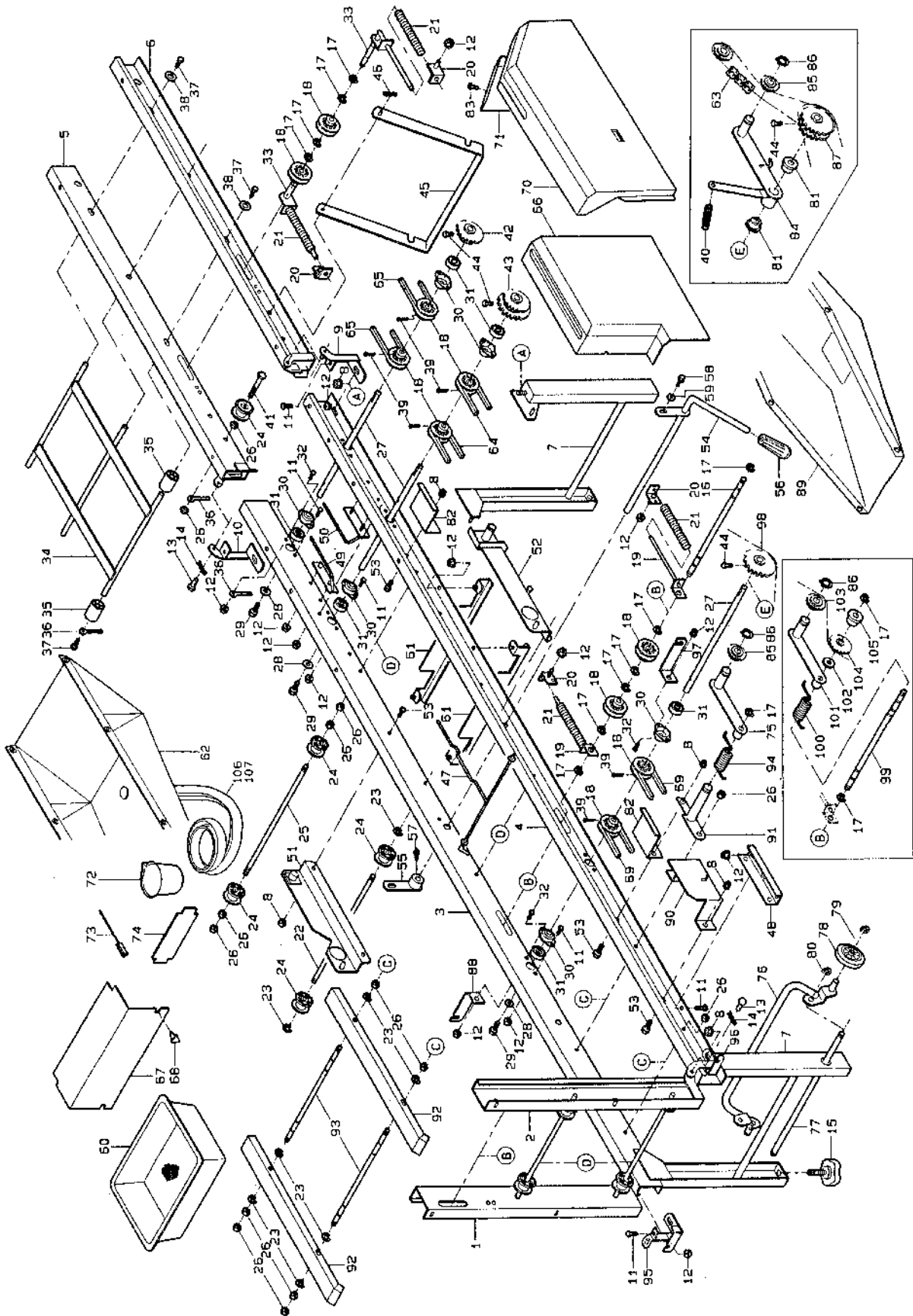
図番	品番	品名	数量		備考
			G33T	G33T1	
1	24111-1111-2	レール 1 ヒタリ	1		
2	24111-1112-2	レール 1 ミキ	1		
3	24730-1113-1	レール 2 ヒタリ	1		
4	24730-1114-1	レール 2 ミキ	1		
5	24111-1115-2	レール 3 ヒタリ	1		
6	24111-1116-2	レール 3 ミキ	1		
7	24073-1117-3	レール スタンド	2		
8	02024-50080	サラサナット	12		M8
9	24111-1181-1	チョウハン 1	1		
10	24111-1182-1	チョウハン 2	1		
11	01152-50612	ホルト	17	18	M6×12
12	02024-50060	サラサナット	35		M6
13	05151-51018	シテンピン 10-18	1	2	
14	05515-50100	トメピン (A形)	1	2	R-10
15	24059-1124-2	アシヤスト ノブ 45	4		
16	24020-1125-1	ハンソウ シック 1	1	2	
17	04613-50100	E リンク	20	19	E-10
18	24020-1129-1	ハンソウ フーリ	12		
19	24020-1171-2	テンション フレート 1	4		
20	24020-1172-1	テンション フレート 2	6		
21	24020-1176-2	テンション ハネ	6		
22	24031-1128-1	ハンソウ ロー シック 1	1		
23	04613-50060	E リンク	10		E-6
24	24031-1131-2	ハンソウ ロー	12		
25	24031-1129-1	ハンソウ ロー シック 2	4		
26	02113-50080	ナット	28		M8
27	24020-1127-1	ハンソウ シック 3	3		
28	24020-1159-1	スラスト シム	3		
29	01020-50612	SW ホルト	3		M6×12
30	24020-1131-2	ハリアリリンク ケース	6		
31	08121-06201	ホルト ハリアリリンク	6		6201ZZ
32	01152-50616	ホルト	3	2	M6×16
33	24111-1175-1	テンション フレート 5	2		
34	24059-1121-2	レール 3 ツナキ	1		
35	24059-1122-1	ロー 30-11-40	6		
36	56367-6123-1	ホース オサエ	4		
37	01020-50816	SW ホルト	4		M8×16
38	04013-50080	ヒラ サカガネ	4		M8
39	05511-50330	ワリ ピン	6		3×30
40	24732-1237-1	アーム ハネ	-	1	
41	01152-50855	ロツカク ホルト	2		M8×55
42	24115-1132-1	スプリケット 13-S12	1		13T
43	24115-1133-1	スプリケット 12-22-S12	1		12T-22T
44	01250-50612	シユウシ アナツキ ロツカク ホルト	3		M6×12
45	24059-1123-3	ステー	1		
46	05515-50060	トメピン (A形)	2		R-6
47	24020-1148-1	ハコウケ レール 3	1		

## 2. 搬送レール関係 (AP-G33T, AP-G33T1)



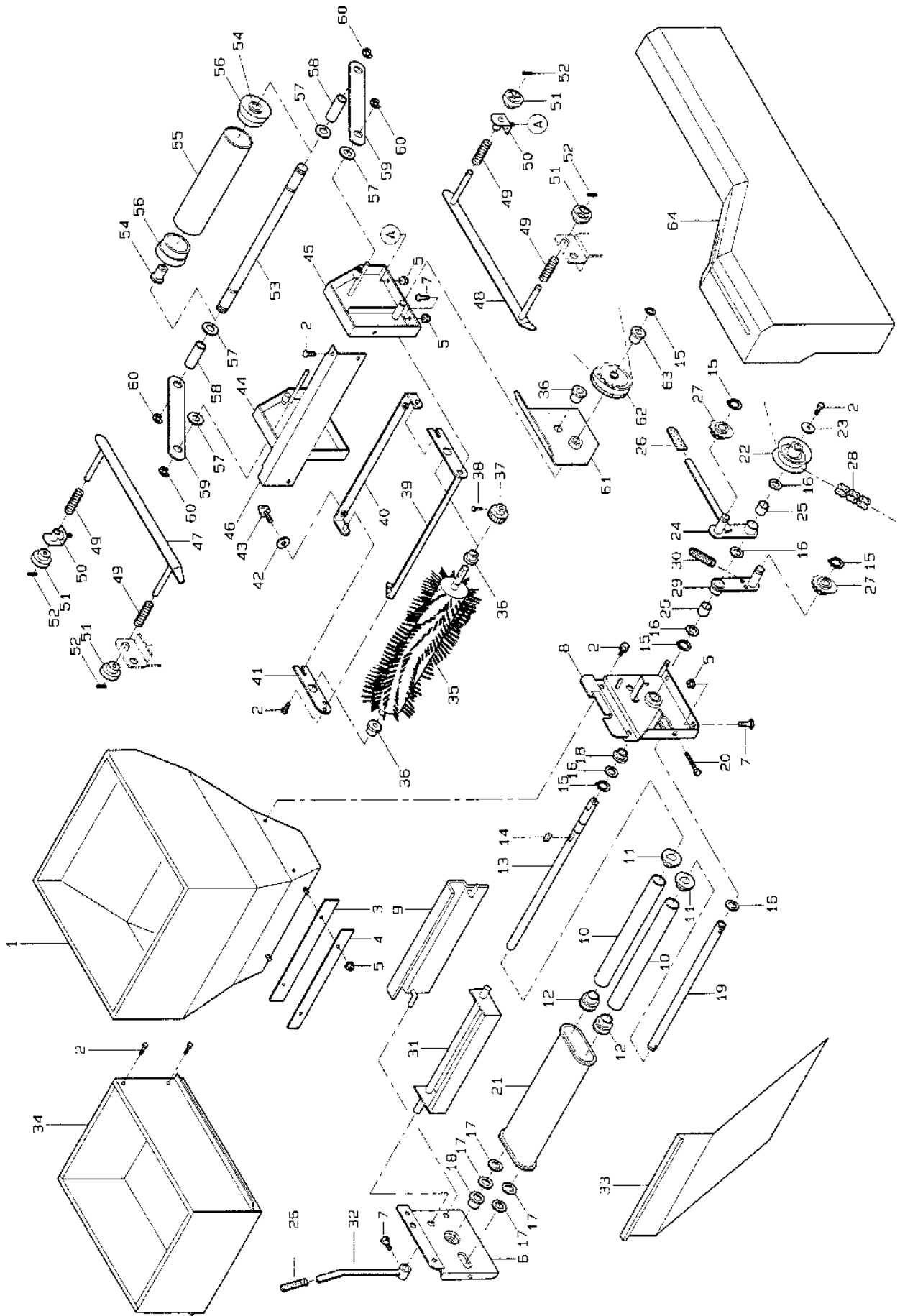
図番	品番	品名	数 量		備 考
			G33T	G33T1	
48	24730-1156-1	レール ホキョウ	2		
49	24020-1157-2	ハコウケ ヒタリ	1		
50	24020-1158-2	ハコウケ ミキ	1		
51	24030-2272-3	ホッパ`タ`イ`ウケ` 1	1		
52	24073-2273-4	ホッパ`タ`イ`ウケ` 2	1		
53	01152-50816	ホ`ルト	8		M 8 × 1 6
54	24030-2274-1	シフト アーム 1	-	1	
	24720-2274-2	シフト アーム 1	1	-	
55	24030-2275-1	シフト アーム 2	1		
56	56511-3516-1	ニキ`リ` 12-26	1		
57	01152-50816	ホ`ルト	2		M 8 × 1 6 ( 7 T )
58	01020-51025	SW ホ`ルト	2		M 1 0 × 2 5
59	04013-50100	ヒラ`サ`カ`ネ	2		M 1 0
60	24059-2311-2	モミウケ	1		
61	24030-2313-1	モミウケ レール 1	2		
62	24730-4511-1	ハイス`イ`ウケ`	1		
63	07604-10820	チェン	-	1	8 2 L
64	07510-00090	フ`イ`ハ`ルト	2		A - 9 0
65	07510-00048	フ`イ`ハ`ルト	2		A - 4 8
66	24722-6112-1	カハ`-` 2	1		
67	24058-6113-2	カハ`-` 3	1		
68	01406-50612	ノ`フ` ホ`ルト` (KTB2)	2		M 6 × 1 2
69	07510-00110	フ`イ`ハ`ルト	2		A - 1 1 0
70	24115-6114-1	カハ`-` 4	1		
71	24115-6129-1	カハ`-` 4 ホ`ソ`ヨ	1		
72	24058-8121-1	ケイリウウ` カツ`フ`	1		
73	24030-8123-1	ノ`ス`ル`ヨウ` フ`ラ`ツ`	1		
74	24001-6111-4	トコヅ`チ` ナラシ` シ`ヨウ`キ`	1		
75	24831-1186-1	テンション アーム 2	-	1	
	24115-9120-2	キャスタ` アツ`シ`	1		76~80
76	24115-9121-1	シャツ`ク`	1		
77	24059-9118-2	シャツ`ク` シテン	1		
78	24115-9117-1	シャリン	2		
79	04613-50080	E リンク`	2		E - 8
80	04613-50100	E リンク`	2		E - 1 0
81	24760-1231-1	フ`ラ`ツ` 26-19-12-10	-	2	
82	24115-6121-3	カハ`-` 4 トメカ`ナ`ク`	2		
83	03054-50612	シ`ユウ`シ` アナツ`キ` ナ`ハ`コ`ネ`シ`	2		M 6 × 1 2
84	24732-1235-1	ハンソウ` テンション アーム	-	1	
85	24030-2241-1	テンション ス`ワ`ロ`ケツ`ト	-	2	1 1 T
86	04612-10150	シ`ク`ヨウ` トメ`リ`	1	2	S - 1 5
87	24732-1126-1	ス`ワ`ロ`ケツ`ト` 23-23	-	1	2 3 T - 2 3 T
88	24831-3514-1	ハイト` ウケ` カ`ナ`ク` 1	1		
89	24831-3511-1	ハイト` ウケ`	1		
90	24831-3525-1	トサン` カ`イ`ト`	2		
91	24732-1236-1	アーム` シテン	-	1	
92	24831-1121-1	ハ`ルト` ウケ`	2		

## 2. 搬送レール関係 (AP-G33T, AP-G33T1)



図番	品番	品名	数量		備考
			G33T	G33T1	
93	24821-1122-3	ベルト ウェ シック 1	2		
94	24831-1188-2	ハリハネ	-	1	
95	24831-1181-1	チョウハン 1	1		
96	24831-1182-1	チョウハン 2	1		
97	24831-3515-1	ナイト ウェ カナク 2	1	-	
98	24151-1126-1	スプocket 23	1	-	2 3 T
99	24730-1128-1	ハンソウ シック 4	1	-	
100	24831-1188-2	ハリハネ	1	-	
101	24831-1186-1	テンション アーム 2	1	-	
102	53022-5412-2	ゴット ウェ ヲ ワッシャ	1	-	
103	24030-2241-1	テンション スプocket	1	-	1 1 T
104	24831-1187-1	テンション スプocket 15・S12	1	-	1 5 T
105	53322-2746-1	アーム 2 フック	1	-	
106	24020-4525-1	ハイス ホース	1		
107	24020-4527-1	ホース ハンド	1		

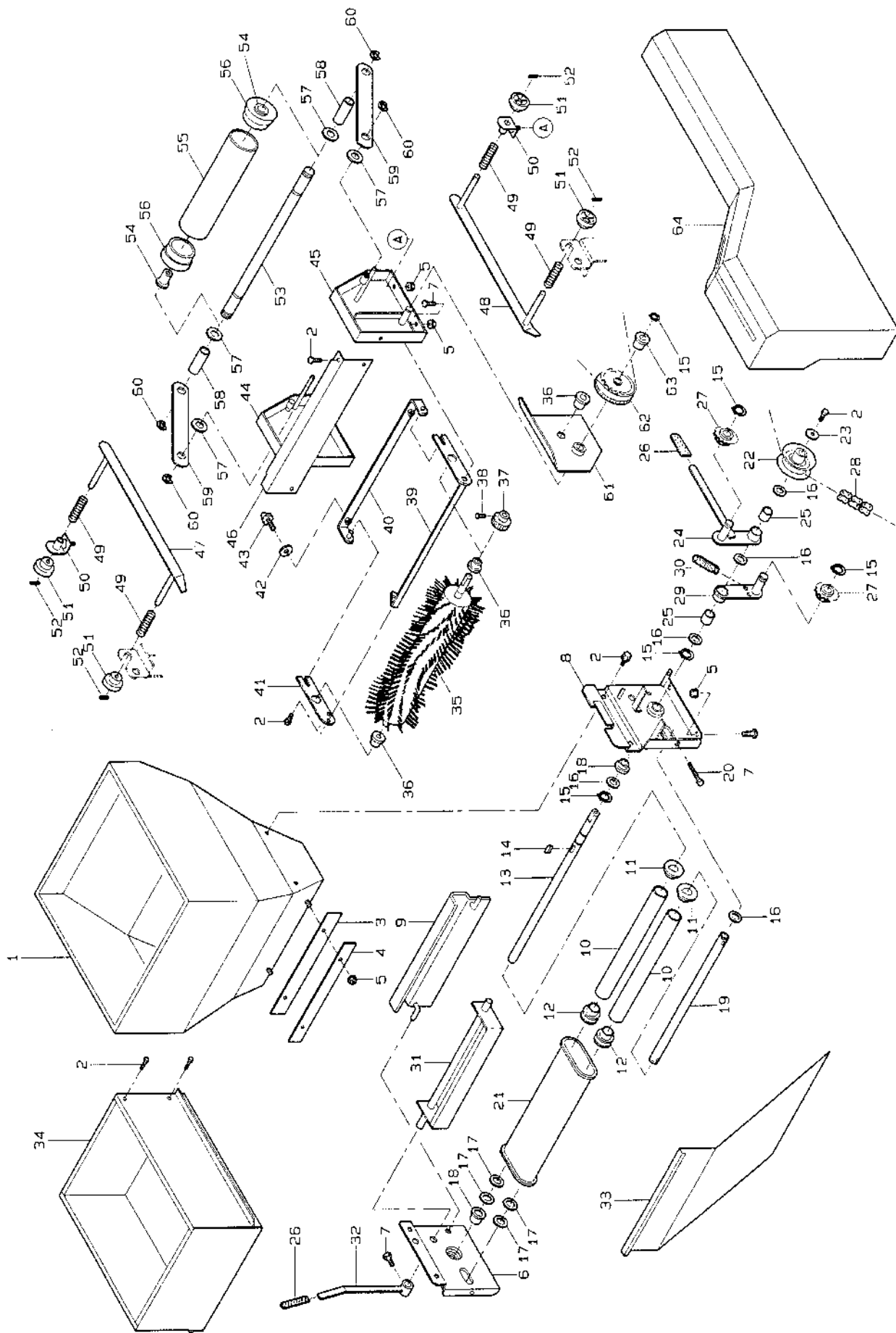
### 3. 床土装置関係 (AP-G22T)



図番	品番	品名	数量		備考
				G22T	
1	24821-2111-1	ホッパ°	1		
2	01020-50612	SW ホールト	14		M6×12
3	24020-3112-1	フクト° ヌノ	1		
4	24020-3113-1	ヌノ オサエ	1		
5	02024-50060	サラサ° ナット	10		M6
6	24020-3211-2	フクト° ホッパ° タイ 1	1		
7	01152-50612	ホールト	7		M6×12
8	24151-3212-3	フクト° ホッパ° タイ 2	1		
9	24821-2125-2	ハンデン ハン	1		
	24020-3260-1	フクト ローラ アッシ	1		10~12
10	24020-3115-2	フクト° ローラ	2		
11	24020-3116-2	フクト° ローラ フランジ°	2		
12	24020-3117-2	フクト° ローラ フランジ° 2	2		
13	24020-3218-1	コンパ°ア シック 1	1		
14	05712-00515	フェサ°ー キー	1		5×5×15 (両丸)
15	04612-10150	シック ヨウ トメワ	6		S-15
16	53022-4483-1	テンション プ°ーリ サ°カ°ネ	5		
17	53042-3428-1	チェン シック サ°カ°ネ	4		
18	24058-2223-1	フ°ッシュ	2		
19	24073-3219-1	コンパ°ア シック 2	1		
20	01152-50650	ホールト	2		M6×50
21	24020-3229-3	コンパ°ア °ールト ミニ	1		
22	24058-2243-3	リンク° スプ°ケット 12	1		
23	04014-50060	モクサ°イヨリ マルサ°カ°ネ	1		M6×22×t2.3
24	24030-3224-1	クラッチ ア°ム 2	1		
25	24030-3232-1	フ°ッシュ 15-19-18	2		
26	24051-2133-2	ア°ム キャップ°	2		
27	24030-2241-1	テンション スプ°ケット	2		11T
28	24821 6317-2	チェン 7	1		166L
29	24030-3231-1	テンション ア°ム 3	1		
30	24068-3241-1	テンション ハ°ネ 1	1		
31	24020-3228-2	フクト° シャッタ	1		
32	24030-3228-1	フクト° フ°ラシ ア°ム	1		
33	24101-3962-1	シキリ イタ	1		
34	24101-9312-1	ホシ°ョ ホッパ° 3	1		
35	24085-3331-1	カイテン イントウ フ°ラシ	1		
36	53322-2746-1	ア°ム 2 フ°ッシュ	3		
37	24086-3356-1	20T カウンタ キ°ヤ	1		
38	03054-50512	シ°ュウシ° ア°ナツキ ナ°ハ°コネシ°	1		M5×12
39	24086-3327-1	フ°ラシ ア°ム 1	1		
40	24086-3332-4	フ°ラシ ア°ム チョウセツ	1		
41	24086 3328-1	フ°ラシ ア°ム 2	1		
42	04013-50080	ヒラ サ°カ°ネ	2		M8
43	01406-50815	ソフ° ホールト	2		M8×15
44	24101-3325-1	フ°ラシ °°-ス 1	1		
45	24101-3326-1	フ°ラシ °°-ス 2	1		
46	24086-6131-2	フ°ラシ °°-ス カハ°-	1		

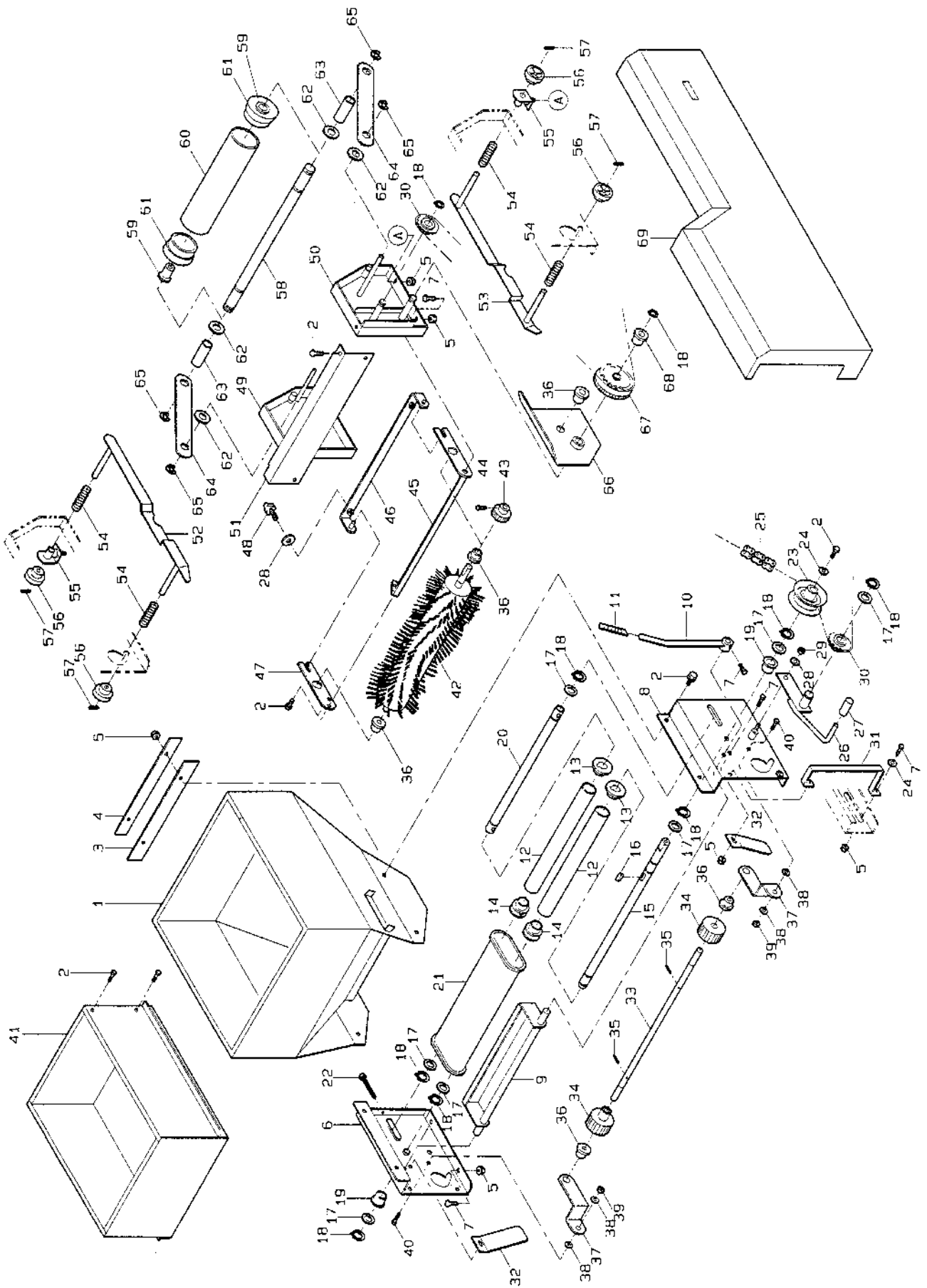


### 3. 床土装置関係 (AP-G22T)



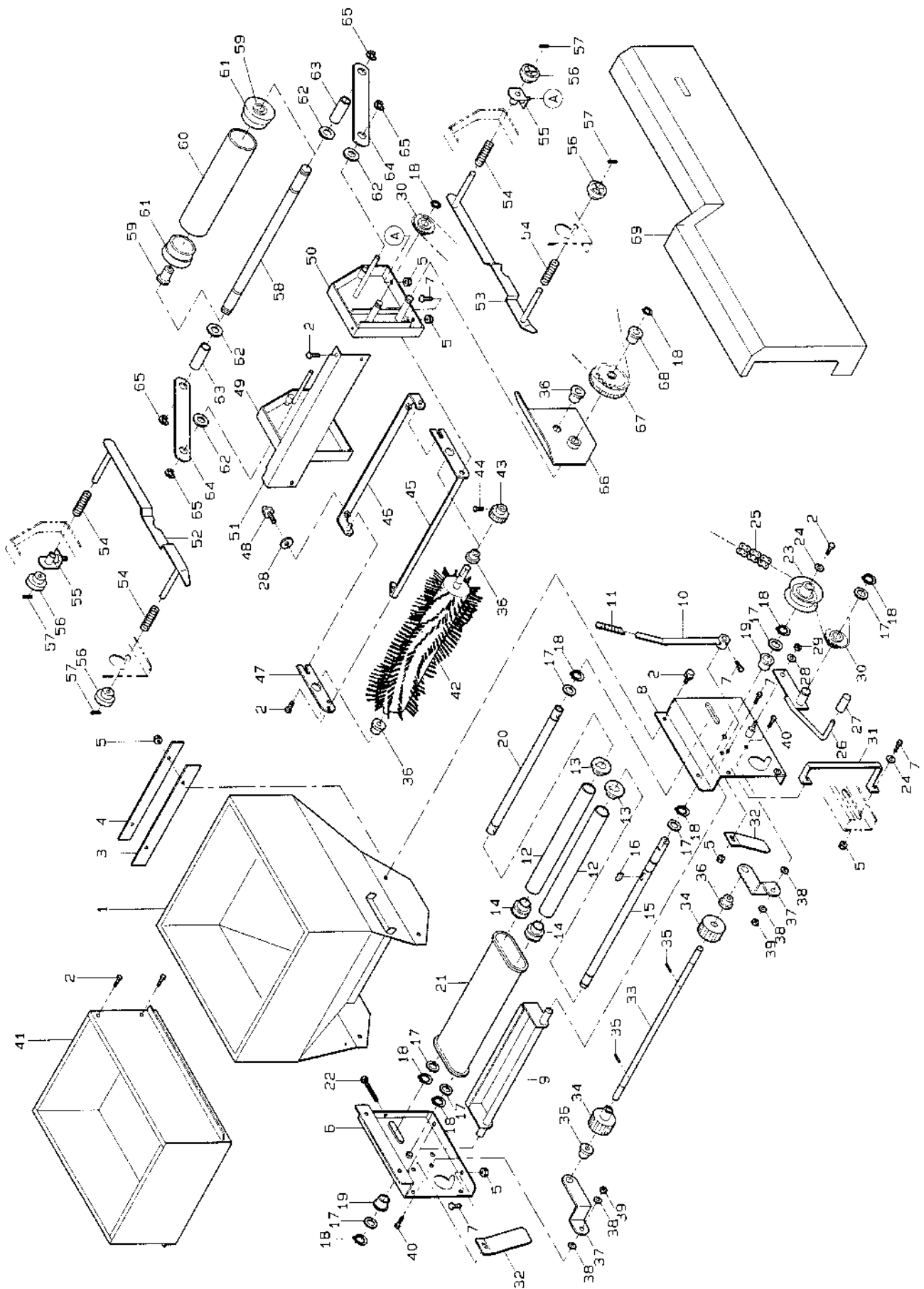


# 4. 床土装置関係 (AP-G22T1)



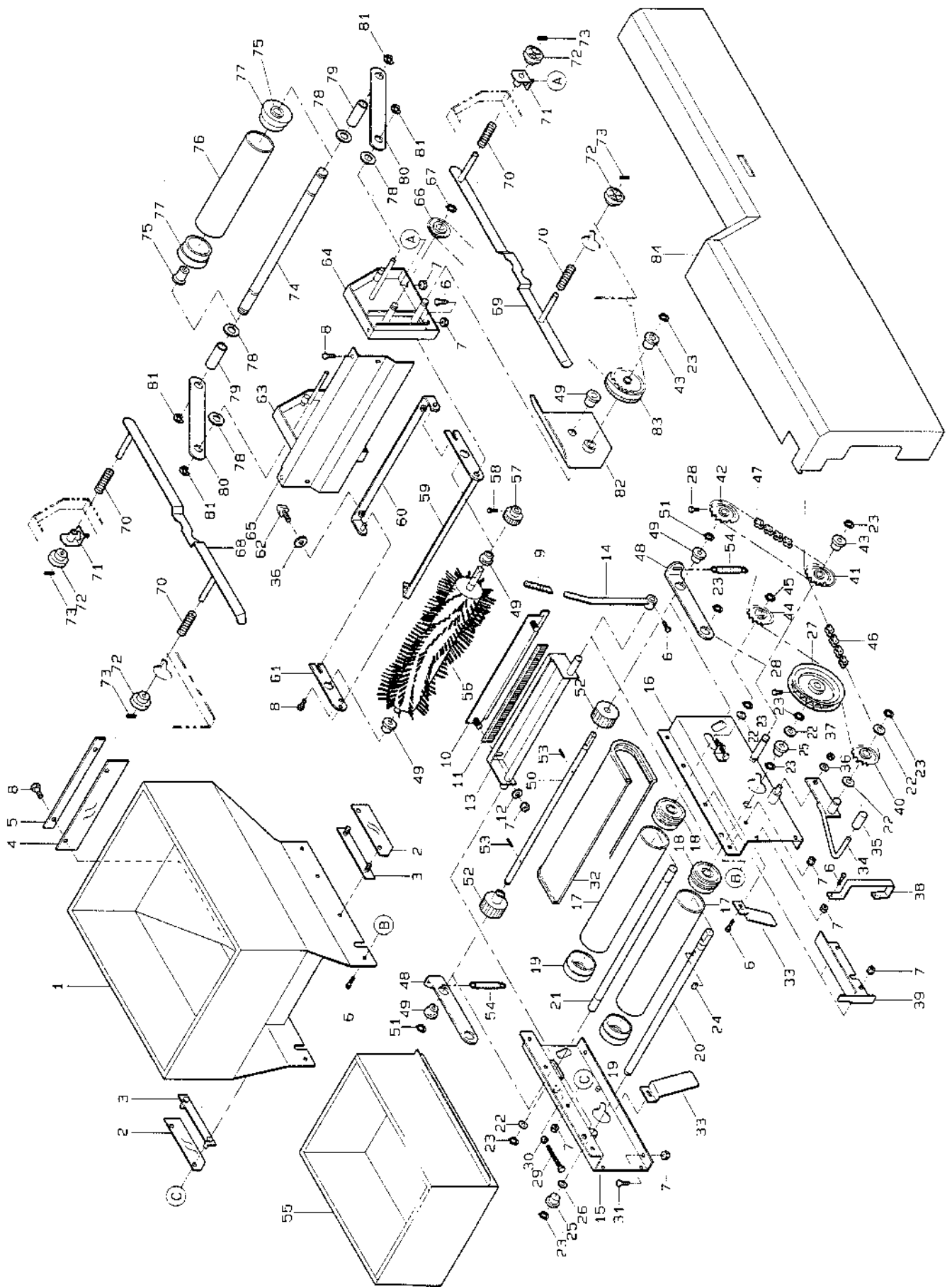
図番	品番	品名	数量		備考
				G22T1	
1	24722-7111-1	トコヅチ ホット	1		
2	01020-50612	SW ホルト	14		M6×12
3	24020-3112-1	フクト ヌノ	1		
4	24020-3113-1	ヌノ オサエ	1		
5	02024-50060	サラサ ナット	14		M6
6	24722-7211-1	トコヅチ ホット タイ 1	1		
7	01152-50612	ホルト	11		M6×12
8	24722-7212-1	トコヅチ ホット タイ 2	1		
9	24722-7233-1	トコヅチ シャツタ	1		
10	24030-3228-1	フクト フラシ アーム	1		
11	24051-2133-2	アーム キャップ	1		
	24020-3260-1	フクト ローラ アッシ	1		12~14
12	24020-3115-2	フクト ローラ	2		
13	24020-3116-2	フクト ローラ フランジ	2		
14	24020-3117-2	フクト ローラ フランジ 2	2		
15	24722-7218-1	トコヅチ コンパア シェク 1	1		
16	05712-00515	フェイキー	1		5×5×15 (両丸)
17	53022-4483-1	テンション フーリ サカガネ	7		
18	04612-10150	シェク ヨリ トメワ	9		S-15
19	24058-2223-1	フッシュ	2		
20	24722-7219-1	トコヅチ コンパア シェク 2	1		
21	24020-3229-3	コンパア ホルト ミニ	1		
22	01152-50650	ホルト	2		M6×50
23	24058-2243-3	リンク スプロケット 12	1		
24	04014-50060	モクサイウ マルサカガネ	2		M6×22×t2.3
25	07604-11680	チェン 7	1		168L
26	24722-7223-1	クラッチ レバー	1		
27	53424-4365-1	レバー キャップ	1		
28	04013-50080	ヒラ サカガネ	3		M8
29	02505-50080	タフロック ナット	1		M8
30	24030-2241-1	テンション スプロケット	2		11T
31	24722-7221-1	クラッチ カイト	1		
32	24722-7231-1	トコヅチ カイト	2		
33	24722-7257-1	オカリ シェク 3	1		
34	24089-3239-1	オカリ ロール	2		
35	05511-50322	ワリピン	2		φ3×22
36	53322-2746-1	アーム 2 フッシュ	5		
37	24722-7251-1	オカリ アーム 3	2		
38	04013-50060	ヒラ サカガネ	4		M6
39	02505-50060	タフロック ナット	2		M6
40	01152-50616	ホルト	2		M6×16
41	24101-9312-1	ホッショ ホット 3	1		
42	24085-3331-1	カイトン イントウ フラシ	1		
43	24086-3356-1	20T カウンタ キヤ	1		
44	03054-50512	シユウシ アナツキ ナハコネシ	1		M5×12
45	24086-3327-1	フラシ アーム 1	1		
46	24086-3332-4	フラシ アーム チョウビツ	1		

# 4. 床土装置関係 (AP-G22T1)



図番	品番	品名	数 量		備 考
				G22T1	
47	24086-3328-1	ﾌﾞﾗｯｼﾞ ｱｰﾑ 2	1		
48	01406-50815	ﾉﾌﾞ ｻｲﾄ	2		M 8 x 1 5
49	24101-3325-1	ﾌﾞﾗｯｼﾞ ﾍﾞｰｽ 1	1		
50	24722-7532-1	ﾌﾞﾗｯｼﾞ ﾍﾞｰｽ 2	1		
51	24086-6131-2	ﾌﾞﾗｯｼﾞ ﾍﾞｰｽ ｶﾞﾈ	1		
52	24722-1164-1	ﾊｺ ｶｲﾄ 1	1		
53	24722-1165-1	ﾊｺ ｶｲﾄ 2	1		
54	57302-5115-1	ﾂﾜｲﾄﾞ ﾈｯﾄ	4		
55	24069-1141-2	ｶｲﾄ ﾂﾜ	2		
56	24069-1145-1	ｶｲﾄ ﾂﾜ ﾐ	4		
57	05411-10316	ｽﾌﾞﾘﾝｸﾞ ﾋﾝ	4		3 x 1 6
58	24085-3338-2	ﾌﾞﾗｯｼﾞ ﾎｰﾙ ﾂｸ	1		
59	24095-3346-1	ﾌﾞﾗｯｼﾞ 10-15	2		
	24085-3260-1	ﾌﾞﾗｯｼﾞ ﾎｰﾙ ﾂｸ	1		60 , 61
60	24061-3116-1	ﾌﾞﾗｯｼﾞ ﾎｰﾙ	1		
61	24031-3131-2	ﾌﾞﾗｯｼﾞ ﾎｰﾙ ﾂｸ 2	2		
62	04013-50100	ﾌﾞﾗｯｼﾞ ﾂｸ	4		M 1 0
63	24086-3314-1	ﾌﾞﾗｯｼﾞ 10-15-44	2		
64	24821-3261-1	ﾌﾞﾗｯｼﾞ ｱｰﾑ	2		
65	04613-50080	E ﾂｸ	4		E - 8
66	24152-3357-1	ｼﾞﺎ ﾂｸ	1		
67	24086-3355-2	ｶﾞﾈ ﾂｸ	1		
68	56058-3214-1	ﾌﾞﾗｯｼﾞ ｱｰﾑ ﾂｸ	1		
69	24722-6117-1	ｶﾞﾈ 7	1		

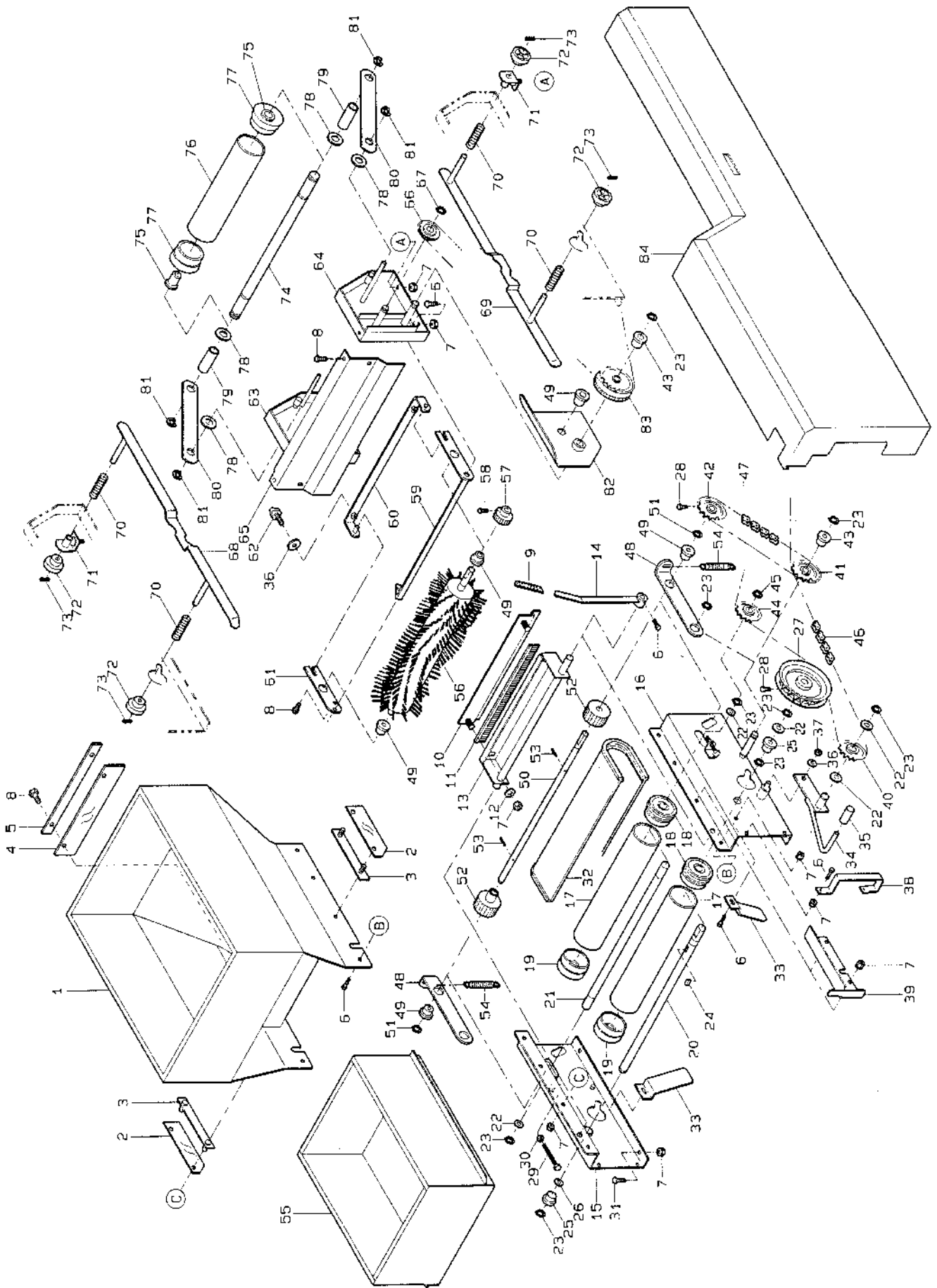
# 5. 床土装置関係 (AP-G33T, AP-G33T1)



図番	品番	品名	数 量		備 考
			G33T	G33T1	
1	24030-3111-1	フクト° ホッパ°	1		
2	24058-3112-4	スカート 1	2		
3	24058-3113-3	ヌノ オサI	2		
4	24059-3114-2	スカート 2	1		
5	24059-3115-1	ヌノ オサI 2	1		
6	01152-50612	ホ°ルト	1 1		M 6 × 1 2
7	02024-50060	サラサ°ナット	2 2		M 6
8	01020-50612	SW ホ°ルト	7		M 6 × 1 2
9	24051-2133-2	ア°ム キャップ°	1		
10	24030-3227-1	フクト° フ°ラシ オサI	1		
11	24058-3225-2	フクト° フ°ラシ	1		
12	04013-50060	ヒラ サ°カ°ネ	2		M 6
13	24030-3226-1	フクト° フ°ラシ シ°ク	1		
14	24030-3228-1	フクト° フ°ラシ ア°ム	1		
15	24732-7211-1	トコツチ ホッパ° タ°イ 1	—	1	
	24831-7211-1	ホッパ° タ°イ 1	1	—	
16	24732-7212-1	トコツチ ホッパ° タ°イ 2	—	1	
	24831-7212-1	ホッパ° タ°イ 2	1	—	
	24030-3260-1	フクト° ロ°ラ アッシ	1		17~18
17	24031-3115-2	フクト° ロ°ラ	2		
18	24031-3116-3	フクト° ロ°ラ フランシ° 1	2		
19	24031-3131-2	フクト° ロ°ラ フランシ° 2	2		
20	24831-2218-1	コンバ°ア シ°ク 1	1		
21	24058-3219-1	コンバ°ア シ°ク 2	—	1	
	24831-2219-1	コンバ°ア シ°ク 2	1	—	
22	53022-4483-1	テンション フ°ーリ サ°カ°ネ	5		
23	04612-10150	シ°クヨク トメワ	9		S - 1 5
24	05712-00515	フ°サ°ー キ°	1		5 × 5 × 1 5 ( 両 丸 )
25	24058-2223-1	フ°ッシュ	2		
26	53042-3428-1	チェン シ°ク サ°カ°ネ	1		
27	24068-2222-2	リンク° スプ°ロケット 22	1		2 2 T
28	01250-50612	シ°ユリシ° アナツキ ロッカク ホ°ルト	2		M 6 × 1 2
29	01152-50650	ホ°ルト	2		M 6 × 5 0
30	02113-50060	ナット	2		M 6
31	01152-50616	ホ°ルト	4		M 6 × 1 6
32	24059-3229-2	コンバ°ア °ルト	1		
33	24068-2231-2	トコツチ カ°イト°	2		
34	24831-2224-1	クラッチ レハ°ー	1		
35	53424-4365-1	レハ°ー キャップ°	1		
36	04013-50080	ヒラ サ°カ°ネ	3		M 8
37	02505-50080	タフロック ナット	1		M 8
38	24831-2223-1	クラッチ カ°イト°	1		
39	24831-6125-1	カハ°ー ウケ	1		
40	24030-2241-1	テンション スプ°ロケット	1		1 1 T
41	24831-2254-1	カウンタ スプ°ロケット	1		1 2 T · 1 8 T
42	24069-3119-1	フ°ラシ スプ°ロケット 12	1		1 2 T
43	56058-3214-1	テンション ア°ム フ°ッシュ	2		

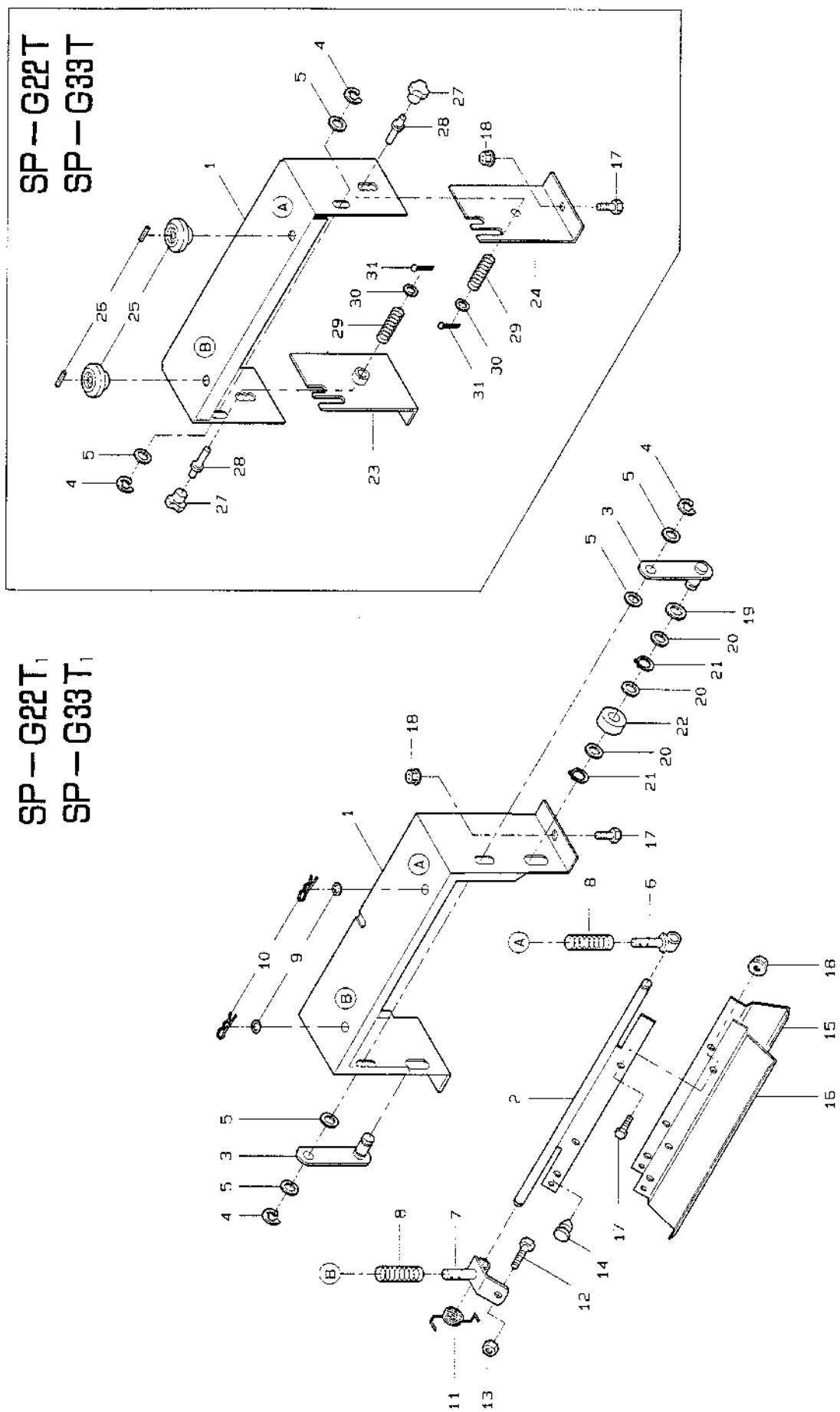


# 5. 床土装置関係 (AP-G33T, AP-G33T1)



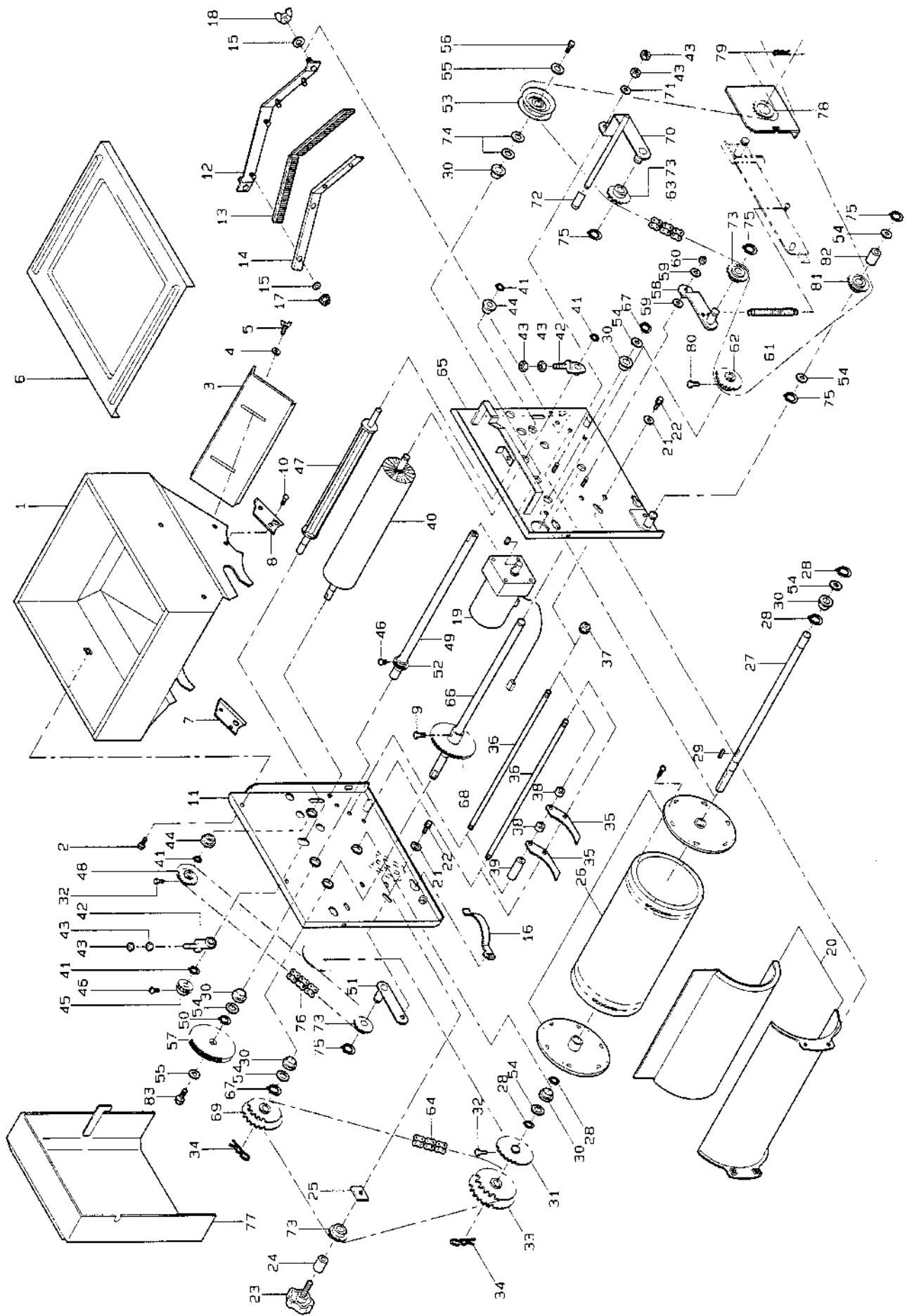
図番	品番	品名	数		備考
			G33T	G33T1	
44	24030-2241-1	テンション スプ°ロケット	1	-	
45	04612-10150	シ°クヨウ トメワ	1	-	S-15
46	07604-11520	チイン 7	-	1	152L
	24831-6317-1	チイン 7	1	-	200L
47	24831-6318-1	チイン 8	1	-	28L
48	24831-2251-1	オクリ アーム	2		
49	53322-2746-1	アーム 2 フ°ッシュ	5		
50	24831-2255-1	オクリ シ°ク	1		
51	04612-10120	シ°クヨウ トメワ	2		S-12
52	24069-3239-1	オクリ ロール	2		
53	05511-50322	ワリビ°ン	2		φ3×22
54	24068-3241-1	テンション ハ°ネ	2		
55	24059-9312-1	ホシ°ヨ ホッパ° 2	1		
56	24085-3331-1	カイト°ン イントウ フ°ラシ	1		
57	24086-3356-1	20T カウンタ キ°ヤ	1		
58	03054-50512	シ°ユウジ° アナツキ ナハ°コネジ°	1		M5×12
59	24086-3327-1	フ°ラシ アーム 1	1		
60	24086-3332-4	フ°ラシ アーム チョウセツ	1		
61	24086-3328-1	フ°ラシ アーム 2	1		
62	01406-50815	ノブ° ホ°ルト	2		M8×15
63	24101-3325-1	フ°ラシ ハ°-ス 1	1		
64	24101-3326-1	フ°ラシ ハ°-ス 2	1	-	
	24722-7532-1	フ°ラシ ハ°-ス 2	-	1	
65	24831-6131-1	フ°ラシ ハ°-ス カハ°-	1		
66	24030-2241-1	テンション スプ°ロケット	-	1	11T
67	04612-10150	シ°クヨウ トメワ	-	1	S-15
68	24831-1135-1	ハコカ°イト° ヒタ°リ	1		
69	24831-1136-1	ハコカ°イト° ミキ°	1		
70	57302-5115-1	チョウセツ ハ°ネ	4		
71	24069-1141-2	カ°イト° ウケ	2		
72	24069-1145-1	カ°イト° ツマミ	4		
73	05411-10316	スプ°リンク° ヒ°ン	4		3×16
74	24085-3338-2	チンアツ ロール シ°ク	1		
75	24095-3346-1	フ°ッシュ 10-15	2		
	24085-3260-1	チンアツ ローラ アッシ	1		76,77
76	24061-3116-1	チンアツ ローラ	1		
77	24031-3131-2	フクト° ローラ フランジ° 2	2		
78	04013-50100	ヒラサ°カ°ネ	4		M10
79	24086-3314-1	カラ° 10-15-44	2		
80	24821-3261-1	チンアツ アーム	2		
81	04613-50080	E リンク°	4		E-8
82	24152-3357-1	シャ°イ イタ	1		
83	24086-3355-2	カウンタ キ°ヤ	1		
84	24831-6117-1	カハ°- 7	1		

# 6. 均平装置関係 (AP-G22T, AP-G22T1, AP-G33T, AP-G33T1)



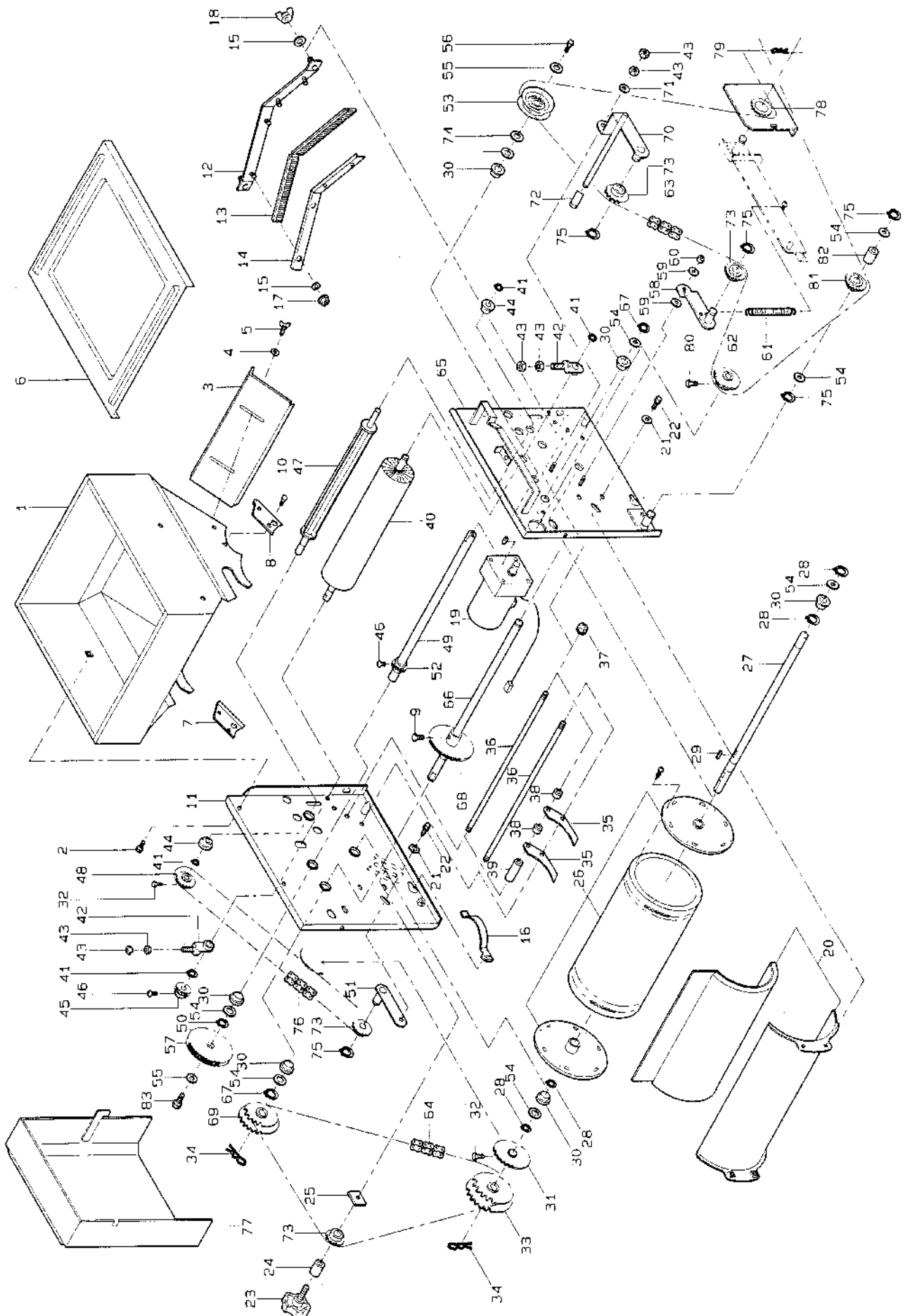
図番	品番	品名	数 量		備 考
			G22T G33T	G22T1 G33T1	
1	24722-7775-1	ﾌﾞﾘﾑﾌﾚｰﾑ 3	-	1	
	24821-3223-2	ﾌﾞﾘﾑﾌﾚｰﾑ 3	1	-	
2	24722-7781-1	ﾌﾞﾘﾑｶﾅｸﾞ 1	-	1	
	24821-3224-1	ﾌﾞﾘﾑｶﾅｸﾞ 1	1	-	
3	24722-7786-1	ﾌﾞﾘﾑｱｰﾑ	-	2	
4	04613-50080	Eﾘﾝｸﾞ	2		E-8
5	04013-50100	ﾋﾗｻﾞｶﾞﾈ	2	4	M10
6	24722-7782-1	ﾌﾞﾘﾑｶﾅｸﾞ 2	-	1	
	24821-3225-1	ﾌﾞﾘﾑｶﾅｸﾞ 2	1	-	
7	24722-7783-1	ﾌﾞﾘﾑｶﾅｸﾞ 3	-	1	
	24821-3226-1	ﾌﾞﾘﾑｶﾅｸﾞ 3	1	-	
8	24722-7788-1	ﾌﾞﾘﾑﾊﾞﾈ	-	2	
	57302-5115-1	ﾁｻﾞﾚｯｼﾞﾊﾞﾈ	2	-	
9	04013-50080	ﾋﾗｻﾞｶﾞﾈ	-	2	M8
10	05515-50080	ﾄﾋﾞﾝ(A形)	-	2	R-8
11	24821-3234-2	ﾓﾄｼﾊﾞﾈ	1		
12	01152-50625	ﾎｰﾙﾄ	1		M6×25
13	02113-50060	ﾅｯﾄ	1		M6
14	56591-3112-1	ｻｯｺﾐﾊﾞﾝﾊﾞﾝ	1		E-202
15	24821-3221-2	ﾌﾞﾘﾑﾊﾞﾝ 1	1		
16	24821-3222-2	ﾌﾞﾘﾑﾊﾞﾝ 2	1		
17	01152-50612	ﾎｰﾙﾄ	4		M6×12
18	02074-50060	ｻﾗｻﾞﾅｯﾄ	4		M6
19	53042-3428-1	ﾁｻﾞﾚｯｼﾞ ｻﾞｶﾞﾈ	-	2	
20	53022-4483-1	ﾃﾝｼｮﾝﾌﾞｰﾘ ｻﾞｶﾞﾈ	-	6	
21	04612-10150	ｼﾞｸﾖｸﾄﾓﾘ	-	4	S-15
22	24722-7789-1	ﾌﾞﾘﾑ 0-ﾗ	-	2	
23	24821-3245-2	ﾌﾞﾘﾑﾌﾚｰﾑ 1	1	-	
24	24821-3246-2	ﾌﾞﾘﾑﾌﾚｰﾑ 2	1	-	
25	24069-1145-1	ｶﾞｲﾄﾞ ｻﾞﾏﾐ	2	-	
26	05411-10316	ｽﾌﾟﾘﾝｸﾞ ﾋﾟﾝ	2	-	φ3×16
27	24821-3232-1	ﾉﾌﾞ ﻧｯﾄ	2	-	M6
28	24821-3236-1	ﾌﾞﾘﾑﾌﾚｰﾑ ﾋﾟﾝ	2	-	
29	24821-3237-1	ｵｼﾊﾞﾈ	2	-	
30	04015-50060	ﾓｸﾞｻﾞｲﾁ ﻣﺎﾙｻﾞｶﾞﾈ	2	-	
31	05511-50212	ﾌﾞﾘﾑ ﾋﾟﾝ	2	-	φ2×12

# 7. 播種装置関係 (AP-G22T, AP-G22T1, AP-G33T, AP-G33T1)



図番	品番	品名	数 量				備 考
			G	G	G	G	
			22T	22T1	33T	33T1	
	24151-2020-1	ハシュ ソウチ アッシ	1		—		1~18, 20~61, 64~76
	24115-2020-1		—		1		
	24151-2110-1	ハシュ ホッパ アッシ	1		—		1~5, 7~10
	24115-2110-1		—		1		
1	24030-2111-1	ハシュ ホッパ		1			
2	01020-50612	SW ホルト		4			M 6 × 1 2
3	24030-2112-1	モミ シャッタ		1			
4	04013-50060	ヒラ サカネ		2			M 6
5	01850-50612	チョウ ホルト		2			M 6 × 1 2
6	24030-2121-3	ハシュ ホッパ フタ		1			
7	24058-2113-5	シクウケ 1		1			
8	24058-2114-5	シクウケ 2		1			
9	01152-50616	ホルト		1			M 6 × 1 6
10	01242-50612	SFW ホルト		4			M 6 × 1 2
11	24030-2211-3	ホッパ タイ 1		1			
12	24058-2235-2	ブラシ ウケ タイ		1			
13	24030-2236-1	ソウジ ブラシ		2			
14	24058-2237-2	ソウジ ブラシ オサI		1			
15	04013-50060	ヒラ サカネ		6			M 6
16	24030-1166-1	カイト ハネ		2			
17	02024-50060	サラサ ナット		4			M 6
18	02800-50060	チョウ ナット		2			M 6
19	24730-5301-1	コカタ キヤ モートル	—		1		5 0 W, 1 / 4 5
	24020-5301-2	コカタ キヤ モートル	1		—		4 0 W, 1 / 6 5
20	24030-2213-1	ロール カイト		1			
21	04013-50060	ヒラ サカネ		5			M 6
22	01020-50612	SW ホルト		5			M 6 × 1 2
23	24059-2268-2	ノブ ホルト 38		1			
24	24059-2282-2	カラ 15-10-28		1			
25	24058-2258-3	トメ カナク		1			
26	24058-2120-1	ハシュ ロール アッシ		1			
27	24058-2218-3	ハシュ ロール シク		1			
28	04612-10150	シクヨウ トメリ		4			S - 1 5
29	05712-00515	キー		1			5 × 5 × 1 5 ( 両 丸 )
30	24058-2223-1	フッシ	6	—	6	—	φ 1 5 用
31	24058-2259-1	スプロケット 18		1			1 8 T
32	01250-50612	シユウシ アナツキ ロッカホルト		2			M 6 × 1 2
33	24058-2255-2	スプロケット 19-24 10mm		1			1 9 T - 2 4 T
34	05516-50160	トメピン ( B 形 )		2			R 1 6
35	24058-2229-1	ロール スクレーパ		2 8			
36	24058-2231-1	スクレーパ トメシク		2			
37	02024-50060	サラサ ナット		4			M 6
38	24058-2232-1	カラ 15-10-9		2 7			
39	24058-2233-1	カラ 15-10-48		2			
40	24030-2219-1	ロール ブラシ		1			
41	04612-10100	シクヨウ トメリ		4			S - 1 0
42	24030-2221-2	ロール アシヤスタ		2			

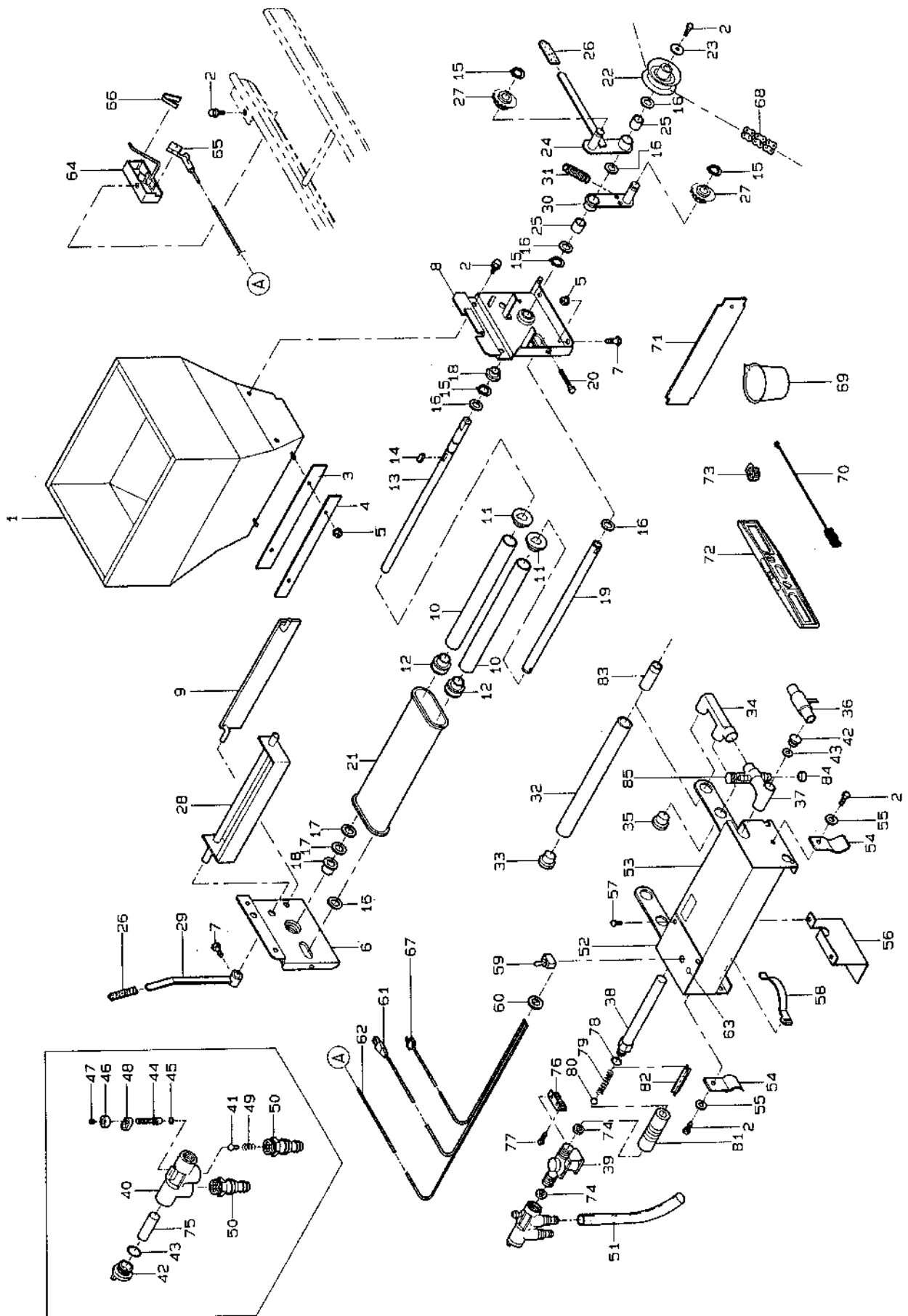
# 7. 播種装置関係 (AP-G22T, AP-G22T1, AP-G33T, AP-G33T1)



図番	品番	品名	数 量				備 考
			G	G	G	G	
			22T	22T1	33T	33T1	
43	02113-50060	ナット		6			M 6
44	24011-1171-2	モートルヨウ フッシユ		2			
45	24021-5112-2	20T キヤ		1			2 0 T
46	03054-50512	シユウシ アナツキ ナハコネシ		2			M 5 × 1 2
47	24058-2225-4	カクハン ロール		1			
48	24058-2261-2	スワロケット 12		1			1 2 T
49	24058-2248-3	ハシユ クトウ シク		1			
50	04612-10150	シクヨウ トメワ		1			S - 1 5
51	24030-2256-2	テンション アーム 2		1			
52	24058-2249-2	ハシユ クトウ キヤ		1			2 0 T
53	24058-2243-3	リンク スワロケット 12		1			1 2 T
54	53022-4483-1	テンション フーリ サカネ		7			
55	04014-50060	モクサイヨウ マルサカネ		2			6 × 2 2 × 2 . 3
56	01020-50612	SW ホールト		1			M 6 × 1 2
57	24058-2251-1	フォーム キヤ 60		1			6 0 T
58	24058-2246-1	テンション アーム 1		1			
59	04013-50060	ヒラ サカネ		2			M 6
60	02505-50060	タフロック ナット		1			M 6
61	24058-2247-3	テンション スワリンク 1		1			
62	24030-5111-1	クトウ スワロケット		1			1 0 T - 1 2 T
63	24030-6311-1	チエン 1	-		1		1 9 4 L
	24020-6311-1	チエン 1	1		-		1 5 6 L
64	24058-6312-1	チエン 2		1			5 2 L
65	24030-2212-3	ホッパ タイ 2		1			
66	24058-2252-2	カウンタ シク		1			
67	04612-10150	シクヨウ トメワ		2			S - 1 5
68	24058-2253-2	キヤ 60		1			6 0 T
69	24059-2254-1	スワロケット 15-17 コハン		1			1 5 T - 1 7 T
70	24058-2238-3	クラッチ アーム		1			
71	04013-50060	ヒラ サカネ		1			M 6
72	24051-2133-2	アーム キャップ		1			
73	24030-2241-1	テンション スワロケット	6		4		1 1 T
74	53042-3428-1	チエン シク サカネ		2			
75	04612-10150	シクヨウ トメワ		5			S - 1 5
76	24058-6313-2	チエン 3		1			3 8 L
77	24115-6111-1	カハ 1		1			
78	24982-1001-1	DP50	-		1		
79	05516-50160	トメピン (B形)	-		1		R - 1 6
80	03430-00608	ロック アナツキ トメシ		1			M 6 × 8
81	24720-2269-2	カウンタ スワロケット		1		-	1 2 T - 1 4 T
	24732-2269-1	カウンタ スワロケット		-		1	1 2 T - 1 4 T
82	24720-2242-1	フッシユ 15-19-22		1			
83	01020-50616	SW ホールト		1			M 6 × 1 6

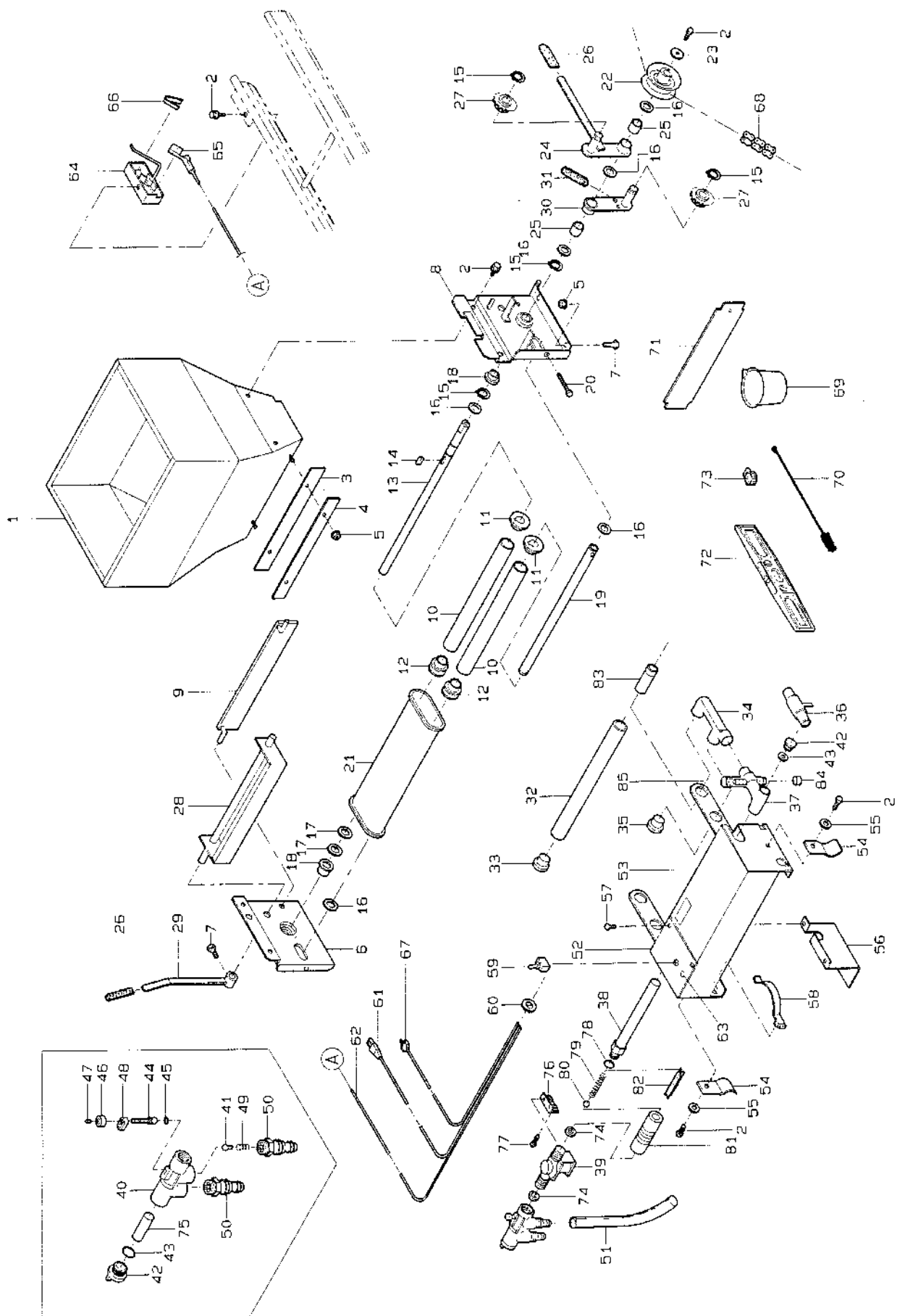


# 8. 覆土灌水装置関係 (AP-G22T, AP-G22T1)



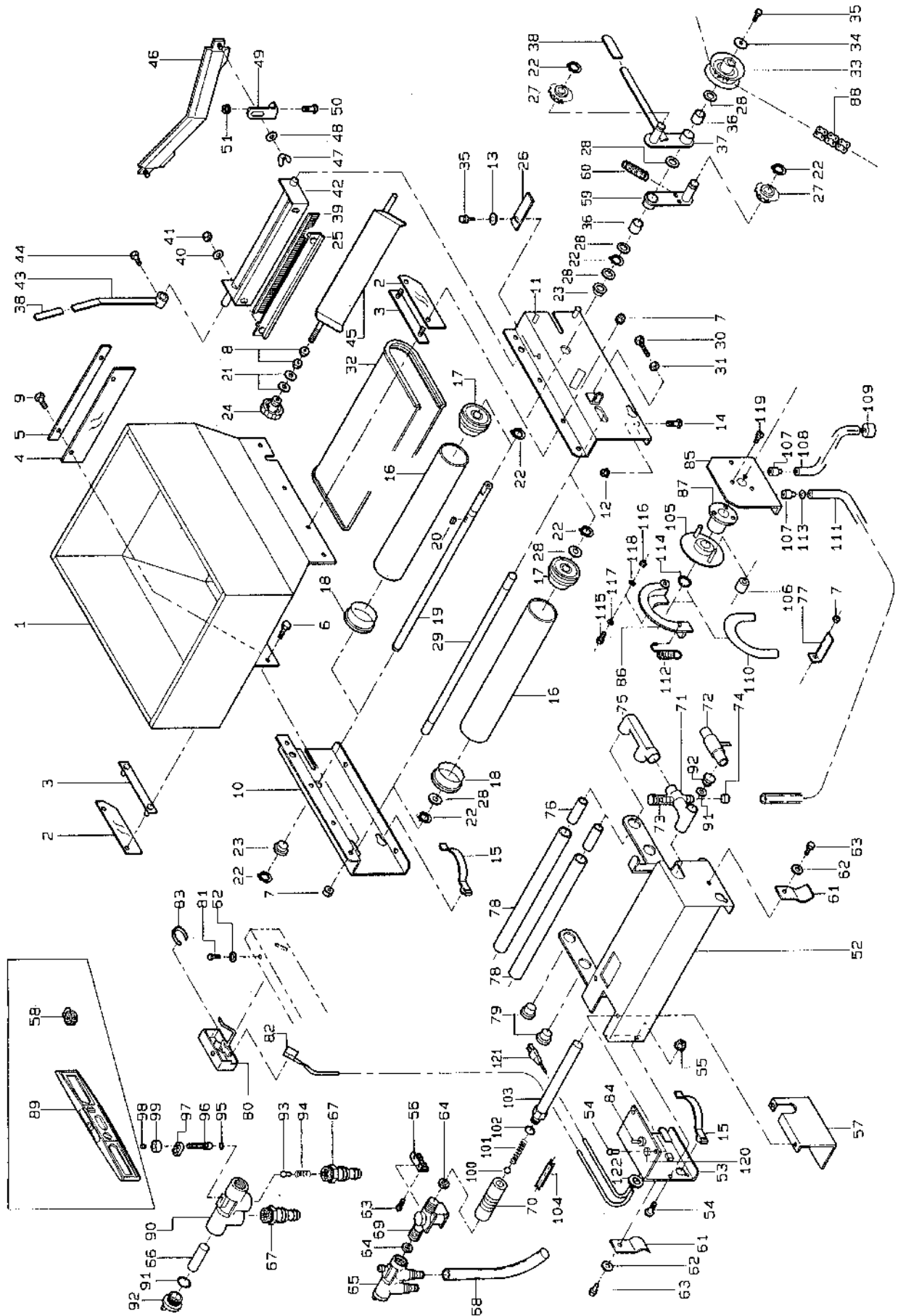
図番	品番	品名	数量		備考
			G22T	G22T1	
1	24073-3111-1	フクト ホット	1		
2	01020-50612	SW ホール	7	8	M 6 × 1 2
3	24020-3112-1	フクト ヌノ	1		
4	24020-3113-1	ヌノ オサエ	1		
5	02024-50060	サラサ ナット	6		M 6
6	24020-3211-2	フクト ホット タイ 1	1		
7	01152-50612	ホール	5		M 6 × 1 2
8	24151-3212-3	フクト ホット タイ 2	1		
9	24020-3234-1	ハイト ハン	1		
	24020-3260-1	<b>フクト ローラ アッシ</b>	1		10~12
10	24020-3115-2	フクト ローラ	2		
11	24020-3116-2	フクト ローラ フランジ	2		
12	24020-3117-2	フクト ローラ フランジ 2	2		
13	24020-3218-1	コンヘア シーク 1	1		
14	05712-00515	フェザー キー	1		5 × 5 × 1 5 (両丸)
15	04612-10150	シークヨリ トメワ	5		S - 1 5
16	53022-4483-1	テンション フォーリ サカネ	6		
17	53042-3428-1	チェンシク サカネ	4		
18	24058-2223-1	ブッシュ	2		
19	24073-3219-1	コンヘア シーク 2	1		
20	01152-50650	ホール	2		M 6 × 5 0
21	24020-3229-3	コンヘア ホール ミニ	1		
22	24058-2243-3	リング スプロケット 12	1		
23	04014-50060	モクサイヨリ マルサカネ	1		M 6 × 2 2 × t 2 . 3
24	24030-3224-1	クラッチ アーム 2	1		
25	24030-3232-1	ブッシュ 15-19-18	2		
26	24051-2133-2	アーム キャップ	2		
27	24030-2241-1	テンション スプロケット	2		1 1 T
28	24020-3228-2	フクト シャツタ	1		
29	24030-3228-1	フクト フラシ アーム	1		
30	24030-3231-1	テンション アーム 3	1		
31	24068-3241-1	テンション ハネ	1		
	24151-4101-1	<b>カンスイソウチ アッシ</b>	1		32~67,73~85
32	24058-4111-2	ノスル	1		
33	24031-4112-3	ゴムセン	1		
34	24030-4171-2	カンスイ フリナキ	1		
35	24151-4173-1	フワラク	1		
36	24115-4122-1	テイヤツ ハイフ	1		
37	24115-4123-2	ハキユーム ムット	1		
38	24059-4121-4	フロー ハイフ	1		
39	24051-4142-1	テンシク ハン	1		
	24030-4120-2	<b>マニホールド アッシ</b>	1		40~50,75
40	24171-4131-5	マニホールド	1		
41	24030-4132-1	ハールフ	1		
42	24059-4133-2	キャップ 1	2		
43	04812-00200	オリシク	2		P 2 0
44	24059-4134-3	ニートル	1		

# 8. 覆土灌水装置関係 (AP-G22T, AP-G22T1)



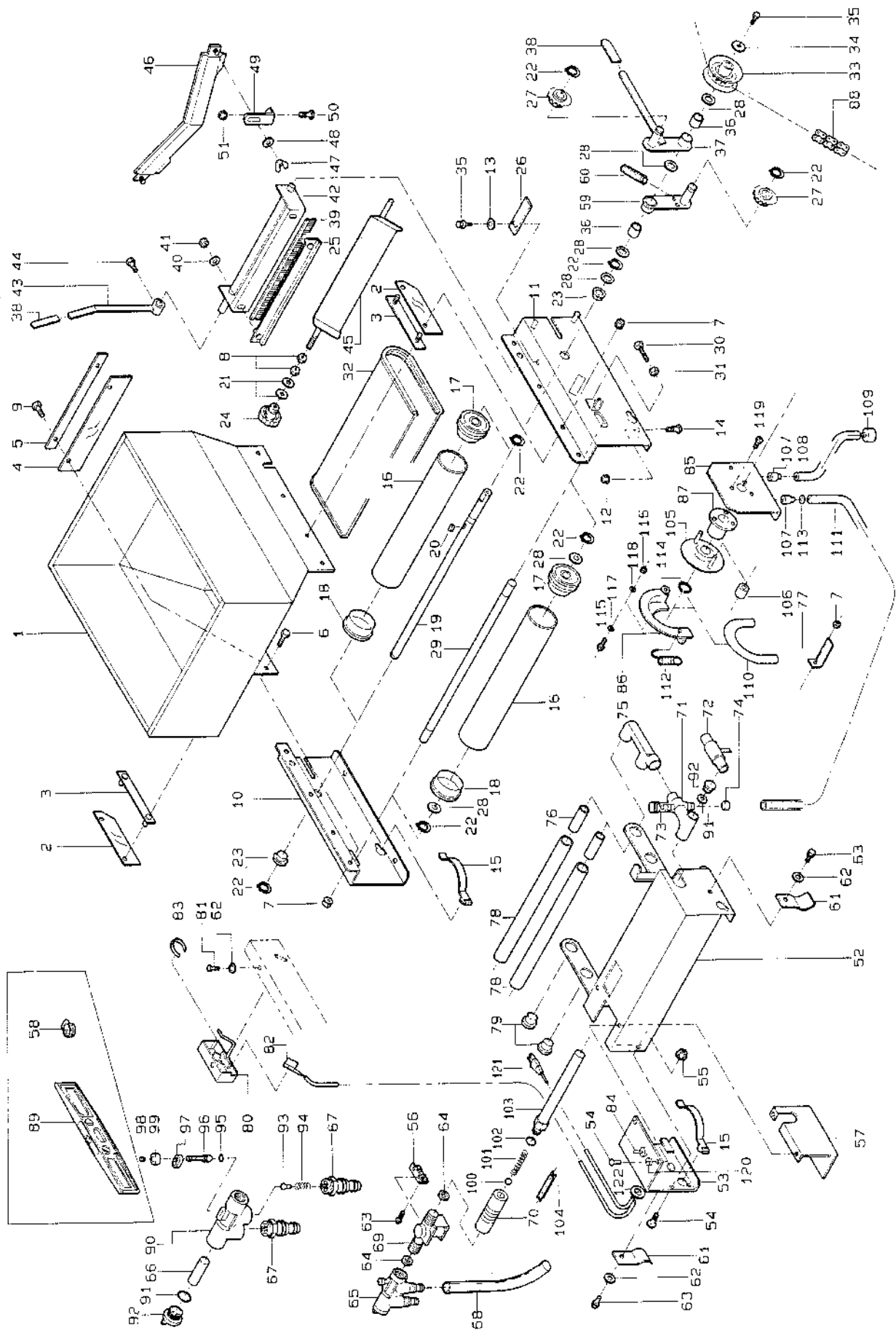
図番	品番	品名	数 量		備 考
			G22T	G22T1	
45	04812-00060	0リンク	1		P 6
46	24059-4135-3	ノブ	1		
47	03455-00606	六角穴付止ねじ(平先)	1		M 6 × 6
48	24059-4136-2	プレート	1		
49	24059-4138-4	オシロネ	1		
50	24030-4141-2	ホース ジョイント	2		
51	24059-4143-1	リリーフ ホース	1		
52	24111-4216-4	ソウサハン	1		
53	24111-4211-3	カンヌイバコ	1		
54	24030-4181-2	ハコ ヒキテ	1	2	
55	04013-50060	ヒラ サカネ	1	2	6 × 18 × t 1.2
56	24111-4217-1	シタ カバー	1		
57	03054-50612	シユウシ アナツキ ナハ コネシ	2		M 6 × 1 2
58	24030-1166-1	カイト ハネ	2		
59	24059-4161-1	スナッフ スイッチ	1		ゴムキャップ付
60	24073-5118-1	ゴム ブッシュ	1		
61	24058-5116-2	デングケン コード	1		
62	24058-4142-3	コード 3	1		
63	24059-4166-2	ネオン ランプ	1		
64	24067-9115-2	スイッチ ホックス	1		
65	24051-4153-1	センサー 1	1		
66	24051-4159-4	スイッチ ハネ	1		
67	24030-5316-1	モーター コード	1		
68	24085-6314-2	チェン 4	1		7 8 L
69	24058-8121-1	ケイリョウ カップ	1		
70	24030-8123-1	ノズル ヨウ ノバラシ	1		
71	24001-6111-4	トコツチ ナラシ ショウキ	1		
72	24058-8116-1	スイシユンキ	1		
73	24030-4187-1	ホース ハント 20	2		
74	24030-4158-1	ハッキン	2		
75	24059-4139-2	フィルタ	1		
76	24058-4117-4	ウケ カタク	1		
77	01020-50612	SW ホール	2		M 6 × 1 2
78	04812-00150	0リンク	1		P 1 5
79	24030-4155-3	フロ- スクリンク	1		
80	24030-4156-1	ホール 3	1		
	24059-4110-1	メータ アッシ	1		78~82
81	24059-4119-4	リュウリョウケイ	1		
82	24030-4157-2	ストッパ	1		
83	24115-4189-4	パイプ 2	1		V P 1 3 L = 7 5
84	24115-4186-1	キャップ 3	1		
85	24051-4138-2	スホイト	1		

# 9. 覆土灌水装置関係 (AP-G33T, AP-G33T1)



図番	品番	品名	数 量		備 考
			G33T	G33T1	
1	24030-3111-1	フクト ホッパ°	1		
2	24058-3112-4	スカート 1	2		
3	24058-3113-3	ヌノ オサエ	2		
4	24059-3114-2	スカート 2	1		
5	24059-3115-1	ヌノ オサエ 2	1		
6	01152-50612	ホルト	4		M 6 × 1 2
7	02024-50060	サラザ°ナット	9		M 6
8	02113-50080	ナット	2		M 8
9	01020-50612	SW ホルト	2		M 6 × 1 2
10	24030-3211-2	フクト° ホッパ°タイ 1	1		
11	24030-3212-2	フクト° ホッパ°タイ 2	1		
12	02024-50060	サラザ°ナット	4		M 6
13	04013-50060	ヒラ サ°カ°ネ	1		M 6
14	01152-50616	ホルト	4	2	M 6 × 1 6
15	24030-1166-1	カ°イト° ハ°ネ	4		
	24030-3260-1	<b>フクド ローラ アッシ</b>	2		16,17,18
16	24031-3115-2	フクト° ローラ	2		
17	24031-3116-3	フクト° ローラ フランジ° 1	2		
18	24031-3131-2	フクト° ローラ フランジ° 2	2		
19	24030-3218-2	コンバ°ア シ°ク 1	1		
20	05712-00515	フェサ°ー キー	1		5 × 5 × 1 5 ( 両丸 )
21	04016-50080	ヒラ サ°カ°ネ	2		M 8
22	04612-10150	シ°クヨウ トメワ	7		S - 1 5
23	24058-2223-1	フ°ッシュ	2		
24	24031-2117-4	ツマミ	1		
25	24030-3227-1	フクト° フ°ラシ オサエ	1		
26	24030-3244-1	クラッチ ストッパ°	1		
27	24030-2241-1	テンション スプ°ロケット	2		1 1 T
28	53022-4483-1	テンション フ°ーリ サ°カ°ネ	8		
29	24058-3219-1	コンバ°ア シ°ク 2	1		
30	01152-50650	ホルト	2		M 6 × 5 0
31	02113-50060	ナット	2		M 6
32	24059-3229-2	コンバ°ア °ルト	1		
33	24058-2243-3	リンク° スプ°ロケット 12	1		
34	04014-50060	モクサ°イヨウ マルサ°カ°ネ	1		M 6
35	01020-50612	SW ホルト	2		M 6 × 1 2
36	24030-3232-1	フ°ッシュ 15-19-18	2		
37	24030-3224-1	クラッチ アーム 2	1		
38	24051-2133-2	アーム キャップ°	2		
39	24058-3225-2	フクト° フ°ラシ	1		
40	04013-50060	ヒラサ°カ°ネ	2		M 6
41	02024-50060	サラザ°ナット	2		M 6
42	24030-3226-1	フクト° フ°ラシ シ°ク	1		
43	24030-3228-1	フクト° フ°ラシ アーム	1		
44	01152-50612	ホルト	1		M 6 × 1 2
45	24085-3319-2	ハンテン ハ°ン	1		
46	24059-3233-2	ハイト° コ°ム	1		

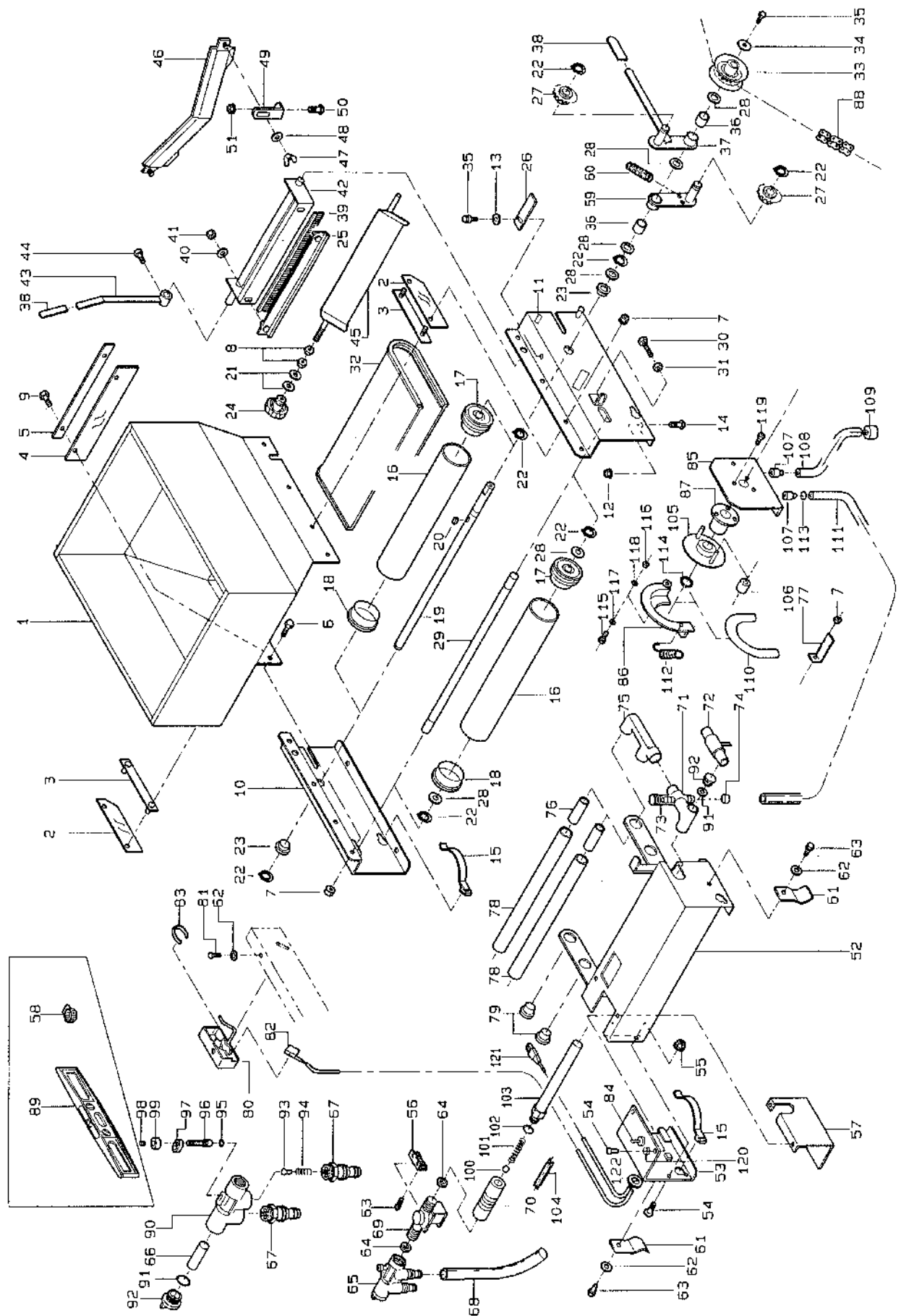
# 9. 覆土灌水装置関係 (AP-G33T, AP-G33T1)



図番	品番	品名	数量		備考
			G33T	G33T1	
47	02800-50060	チョウ ナット	2		M 6
48	04013-50060	ヒラ サカネ	2		M 6
49	24059-3235-2	ハイト コム タイ	2		
50	01152-50616	ホルト	2		M 6 × 1 6
51	02024-50060	サラサナット	2		M 6
	24111-4101-3	カンスイソウチ アッシ	1		52~58,61~84,90~104
52	24111-4211-3	カンスイ ハコ	1		
53	24111-4216-4	リウサ ハン	1		
54	03054-50612	シユウシ アナツキ ナハコネシ	4		M 6 × 1 2
55	02024-50060	サラサナット	2		M 6
56	24058-4117-4	ウケ カナク	1		
57	24111-4217-1	シタ カバー	1		
58	24030-4187-1	ホース ハント 20	2		
59	24030-3231-1	テンション アーム 3	1		
60	24068-3241-1	テンション ハネ 1	1		
61	24030-4181-2	ハジ ヒキテ	2		
62	04013-50060	ヒラ サカネ	3		M 6
63	01020-50612	SW ホルト	4		M 6 × 1 2
64	24030-4158-1	ハッキン	2		7 6
65	24030-4120-2	マニホルト アッシ	1		66,67,90~99
66	24059-4139-2	フィルタ	1		
67	24030-4141-2	ホース ショイント	2		
68	24059-4143-1	リリーフ ホース	1		
69	24051-4142-1	テンス ハン	1		
	24030-4110-1	メータ アッシ	1		70,100~104
70	24059-4119-4	リュウ リョウ ケイ	1		マーク付
71	24115-4123-2	ハッキューム ハット	1		
72	24115-4122-1	テイアツ ハイフ	1		
73	24051-4138-2	スホイト	1		
74	24115-4186-1	キャップ 3	1		
75	24030-4171-2	カンスイ F ツナキ	1		
76	24115-4189-4	ハイフ 2	2		
77	24981-4938-1	イル カナク	1		
78	24058-4111-2	ノズル	2		
79	24031-4112-3	コムセン	2		
80	24067-9115-2	スイッチ ホックス	1		
81	01020-50612	SW ホルト	1		M 6 × 1 2
82	24051-4153-1	センサー 1	1		
83	24051-4159-4	スイッチ ハネ	1		
84	24059-4161-1	スナッフ スイッチ	1		6 P 1 5 A 1 2 5 V
85	24981-4911-3	ハース フレート	1		
86	24981-4913-2	チューブ カイト	1		
87	24981-4915-1	メタル	1		
88	24030-6314-1	チェン 4	1		7 4 L
89	24058-8116-1	スイツェンキ	1		
90	24171-4131-5	マニホルト	1		
91	04812-00200	オリック	2		P 2 0

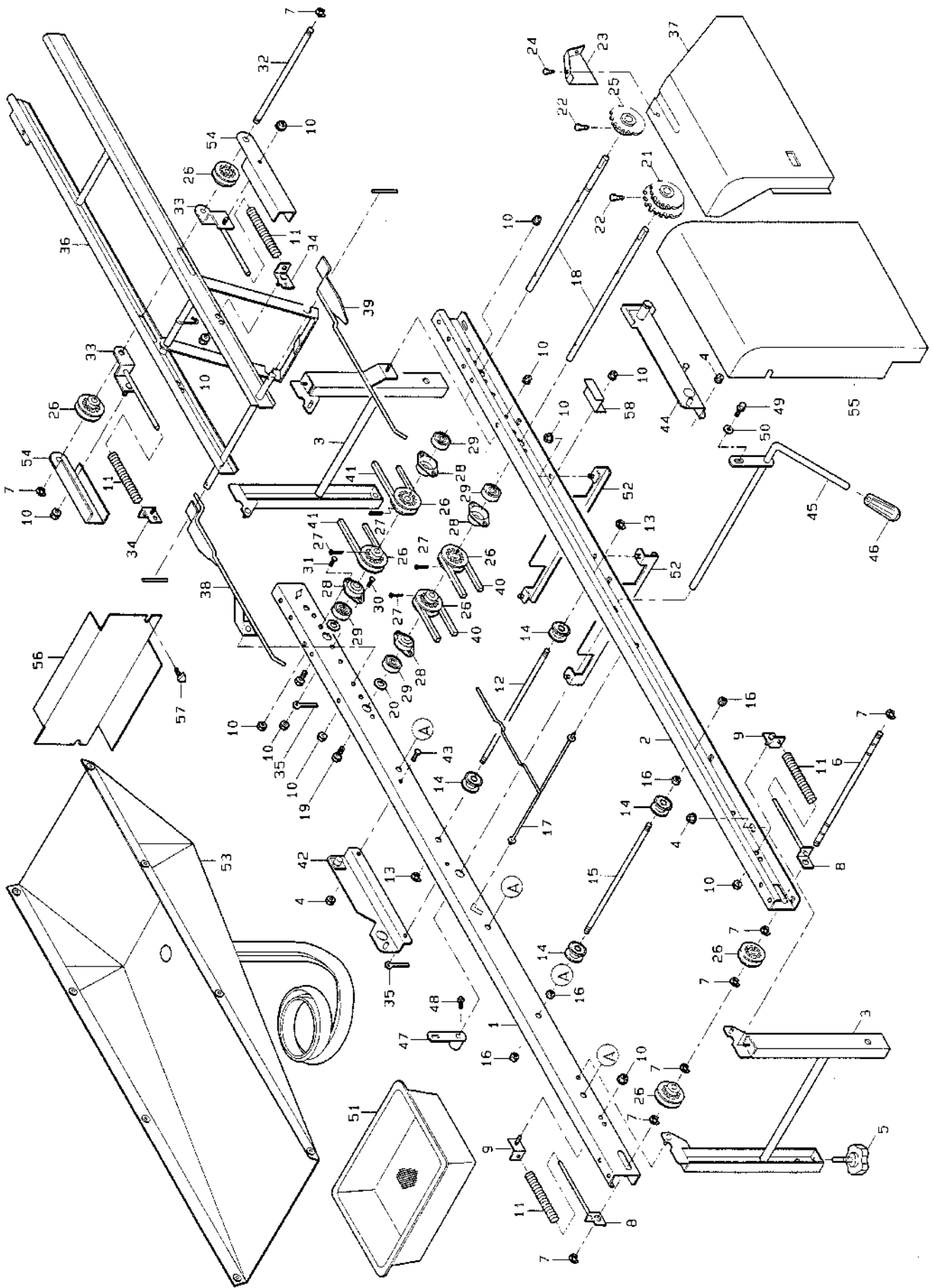


# 9. 覆土灌水装置関係 (AP-G33T, AP-G33T1)



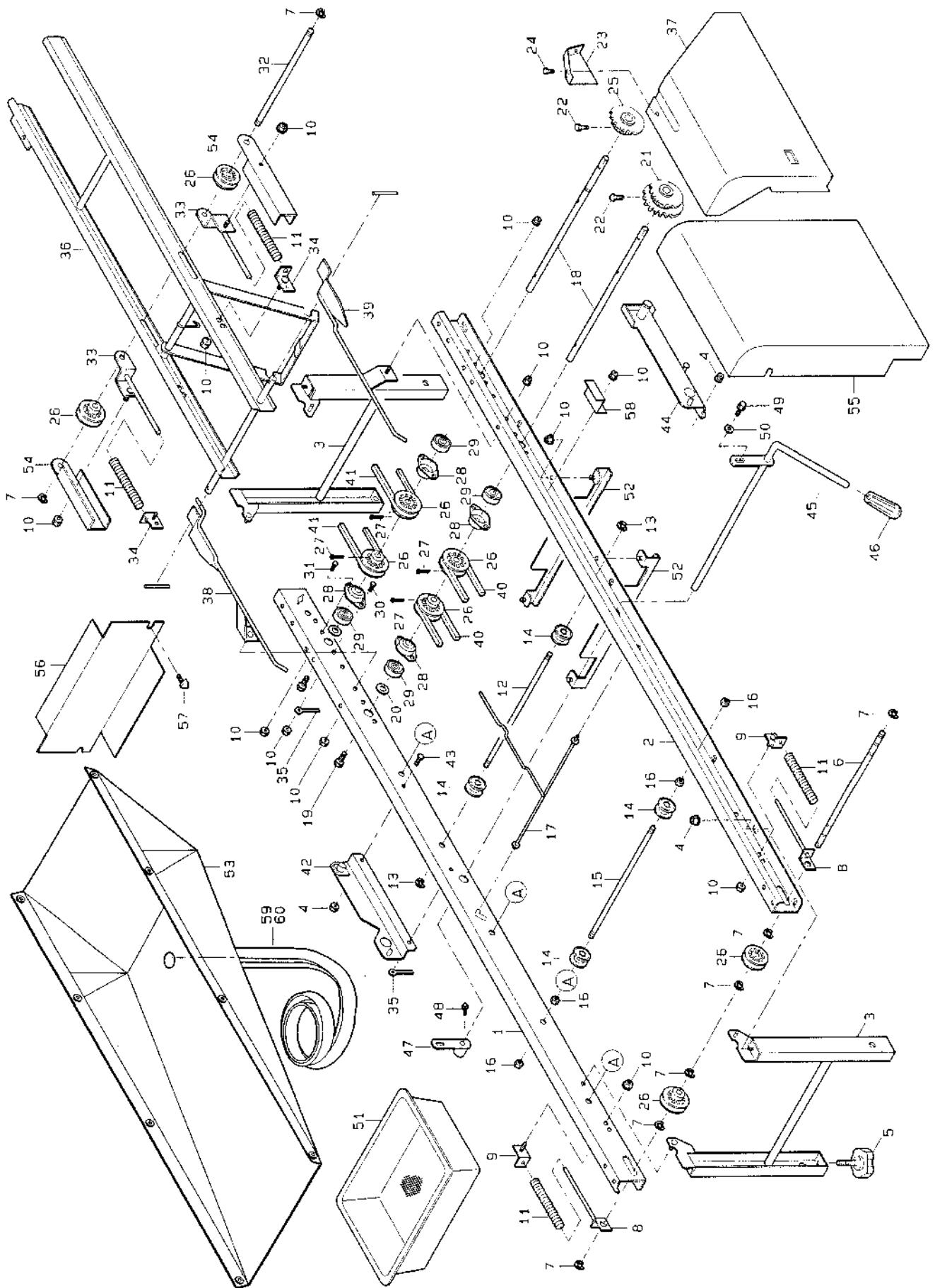
図番	品番	品名	数 量		備 考
			G33T	G33T1	
92	24059-4133-2	キャップ i	2		
93	24030-4132-1	ハールフ	1		
94	24059-4138-4	オシハネ	1		
95	04812-00060	Oリング	1		P 6
96	24059-4134-3	ニートル	1		
97	24059-4136-2	フレート	1		
98	03455-00606	ロツカク アナツキ トメネシ	1		M 6 × 6
99	24059-4135-3	ノブ	1		
100	24030-4156-1	ホール 3	1		
101	24030-4155-3	フロースプリング	1		
102	04812-00150	Oリング	1		P 1 5
103	24059-4121-4	フローパイプ	1		
104	24030-4157-2	ストップ	1		
	24982-1001-1	DP - 50	1		77,85~87,105~119
105	24981-4918-2	ホーン スプリング	1		
106	24981-4923-2	ローラ 23-8-16	2		
107	24981-4924-2	ジョイント 1	2		
108	24981-4931-1	スライム ホース	1		
109	24981-4933-1	ウェイト	1		
110	24981-4914-1	シリコン ホース	1		
111	24981-4935-1	トシュツ ホース	1		
112	24981-4937-1	ヒキハネ	1		
113	24981-4939-1	フッシュ ナット	2		
114	04612-10200	シウヨウ トメリ	1		S - 2 0
115	03054-50420	シウヨウ アナツキ ナハコネシ	1		M 4 × 2 0
116	02024-50040	サラサ ナット	1		M 4
117	04013-50040	ヒラ リカネ	1		4 × 8 × 0. 5
118	04015-50040	ヒラサカネ	1		4 × 1 0 × 0. 8
119	03054-50306	シウヨウ アナツキ ナハコネシ	3		M 3 × 6
120	24059-4166-2	ネオン ランプ	1		B N - 6 1 R
121	24058-5116-2	テングアン コド	1		
122	24073-5118-1	ゴム フッシュ	1		

# 10. 搬送レール関係 (AP-G200)



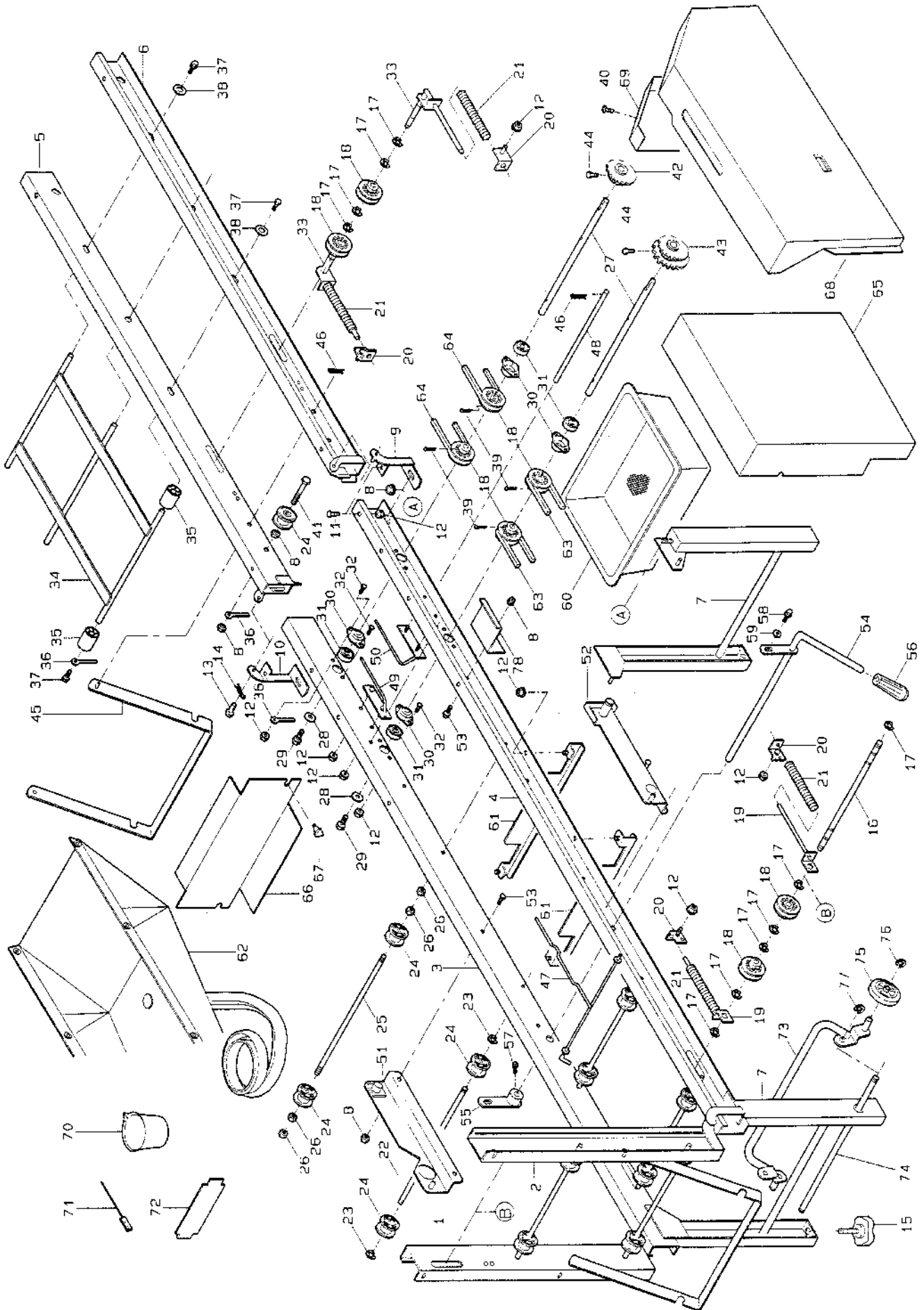
図番	品番	品名	数量		備考
				G200	
1	24172-1111-1	レール ヒタリ	1		
2	24172-1112-4	レール ミキ	1		
3	24073-1117-3	レール スタンド	2		
4	02024-50080	サラサ ナット	8		M 8
5	24059-1124-2	アシヤスト ノブ 45	4		
6	24020-1125-1	ハンソウ シェク 1	1		
7	04613-50100	E リンク	8		E - 1 0
8	24020-1171-2	テンション フレート 1	2		
9	24020-1172-1	テンション フレート 2	2		
10	02024-50060	サラサ ナット	1 9		M 6
11	24020-1176-2	テンション ハネ	4		
12	24031-1178-1	ハンソウ ロール シェク 1	1		
13	04613-50060	E リンク	2		E - 6
14	24031-1131-2	ハンソウ ローラ	1 0		
15	24031-1129-1	ハンソウ ロール シェク 2	4		
16	02113-50080	ナット	1 6		M 8
17	24020-1148-1	ハコウケ レール 3	1		
18	24020-1127-1	ハンソウ シェク 3	2		
19	01020-50612	SW ホールト	2		M 6 × 1 2
20	24020-1159-1	スラスト シム	2		
21	24073-1133-1	スフ ロケット 22-22	1		2 2 T - 2 2 T
22	01250-50612	シユウシ アナツキ ロツカリ ホールト	2		M 6 × 1 2
23	24115-6129-1	カハ - 4 ホシヨ	1		
24	03054-50612	シユウシ アナツキ ナハコネシ	2		M 6 × 1 2
25	24151-1126-1	スフ ロケット 23	1		2 3 T
26	24020-1129-1	ハンソウ フーリ	8		
27	05511-50330	ワリピン	4		φ 3 × 3 0
28	24020-1131-2	ハアリンク ケース	4		
29	08121-06201	ホール ハアリンク	4		6 2 0 1 Z Z
30	01152-50612	ホールト	8		M 6 × 1 2
31	01152-50616	ホールト	3		M 6 × 1 6
32	24020-1128-2	ハンソウ シェク 4	1		
33	24020-1173-3	テンション フレート	2		
34	24020-1174-1	テンション フレート 4	2		
35	56367-6123-1	ホース オサエ	2		
36	24151-1151-1	ホシヨ レール	1		
37	24172-6114-1	カハ - 4	1		
38	24151-1157-1	ハコウケ ヒタリ	1		
39	24151-1158-1	ハコウケ ミキ	1		
40	07510-00115	フイ ハールト	2		A - 1 5 5
41	07510-00060	フイ ハールト	2		A - 6 0
42	24173-2272-1	ホッパタイウケ 1	1		
43	01152-50816	ホールト	4		M 8 × 1 6
44	24173-2273-3	ホッパタイウケ 2	1		
45	24030-2274-1	シフト アーム 1	1		
46	56511-3516-1	ニキリ 12-26	1		
47	24030-2275-1	シフト アーム 2	1		

# 10. 搬送レール関係 (AP-G200)



図番	品番	品名	数量		備考
				G200	
48	01152-50816	ボルト	2		M 8 × 1 6 ( 7 T )
49	01020-51025	SW ボルト	2		M 1 0 × 2 5
50	04013-50100	ヒラ サカネ	2		M 1 0
51	24059-2311-2	モミウケ	1		
52	24030-2313-1	モミウケ レール 1	2		
53	24020-4211-5	ハイスイ ウケ	1		
54	24020-6125-1	バルト カハ-	2		
55	24173-6112-1	カハ- 2	1		
56	24173-6113-1	カハ- 3	1		
57	01406-50612	ソコ ボルト	3		M 6 × 1 2
58	24115-6121-3	カハ- 4 トメカナク	1		
59	24020-4525-1	ハイスイ ホース	1		
60	24020-4527-1	ホース ハント	1		

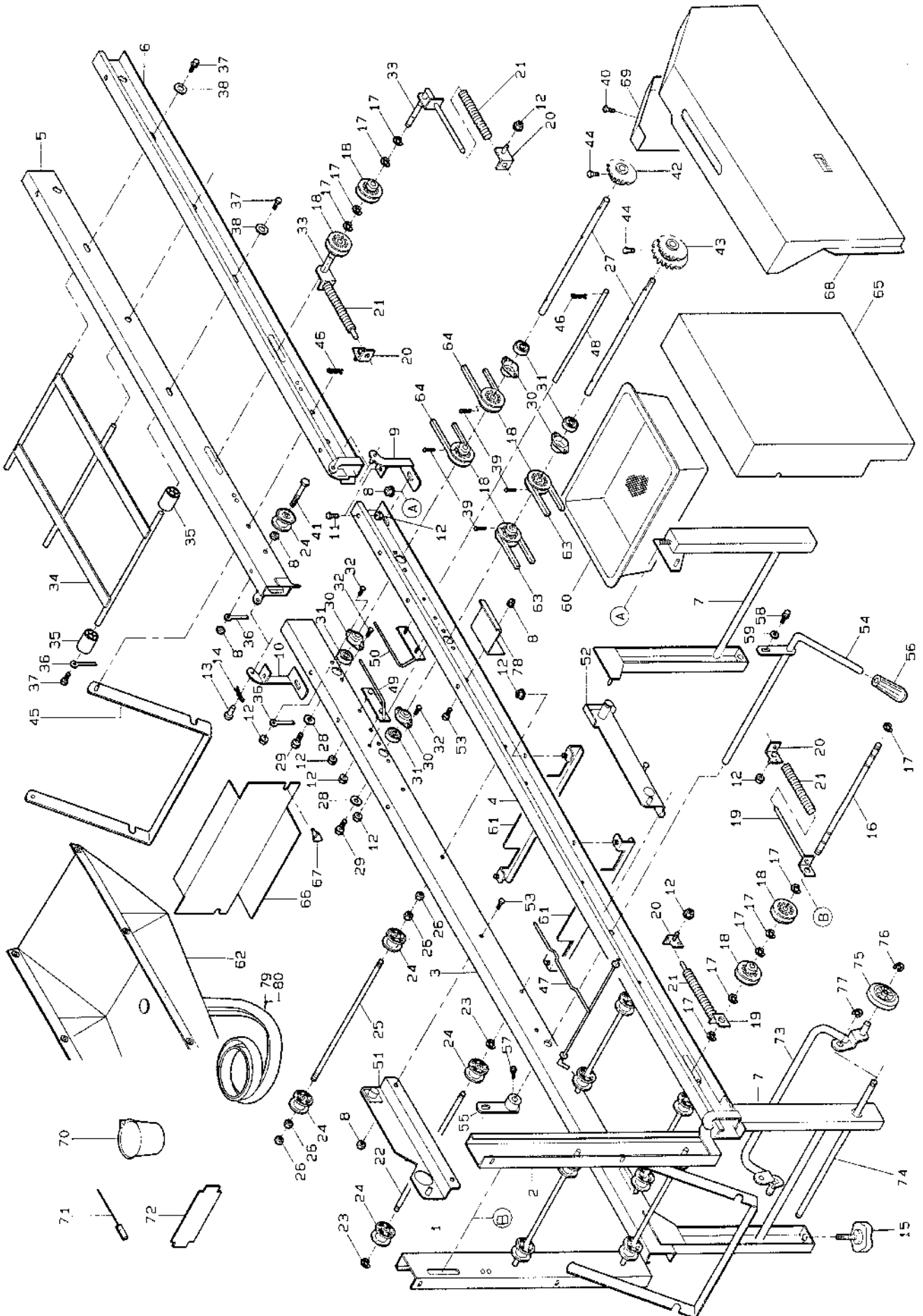
# 11. 搬送レール関係 (AP-G300, AP-G34)



図番	品番	品名	数 量		備 考
			G300	G34	
1	24173-1111-1	レール 1 ヒタリ	1	-	
	24111-1111-2	レール 1 ヒタリ	-	1	
2	24173-1112-1	レール 1 ミキ	1	-	
	24111-1112-2	レール 1 ミキ	-	1	
3	24173-1113-1	レール 2 ヒタリ	1	-	
	24111-1113-1	レール 2 ヒタリ	-	1	
4	24173-1114-1	レール 2 ミキ	1	-	
	24111-1114-1	レール 2 ミキ	-	1	
5	24173-1115-1	レール 3 ヒタリ	1	-	
	24111-1115-2	レール 3 ヒタリ	-	1	
6	24173-1116-1	レール 3 ミキ	1	-	
	24111-1116-2	レール 3 ミキ	-	1	
7	24073-1117-3	レール スタント	2		
8	02024-50080	サラサナット	1 3		M 8
9	24111-1181-1	チョウパン 1	2		
10	24111-1182-1	チョウパン 2	2		
11	01152-50612	ホルト	4		M 6 × 1 2
12	02024-50060	サラサナット	2 4		M 6
13	05151-51018	ピン 10-18	2		
14	05515-50100	トメピン	2		R - 1 0
15	24059-1124-2	アシヤスタ ノブ 45	4		
16	24020-1125-1	ハンソウ シック 1	1		
17	04613-50100	E リンク	1 2		E - 1 0
18	24020-1129-1	ハンソウ フーリ	8		
19	24020-1171-2	テンション フレート 1	2		
20	24020-1172-1	テンション フレート 2	4		
21	24020-1176-2	テンション ハネ	4		
22	24031-1128-1	ハンソウ ロール シック 1	1		
23	04613-50060	E リンク	2		E - 6
24	24031-1131-2	ハンソウ ローラ	1 4		
25	24031-1129-1	ハンソウ ロール シック 2	5		
26	02113-50080	ナット	2 0		M 8
27	24020-1127-1	ハンソウ シック 3	2		
28	24020-1159-1	スラスト シム	2		
29	01020-50612	SW ホルト	2		M 6 × 1 2
30	24020-1131-2	A アリンク ケース	4		
31	08121-06201	ホルル A アリンク	4		6 2 0 1 Z Z
32	01152-50616	ホルト	8		M 6 × 1 6
33	24111-1175-2	テンション フレート 5	2		
34	24059-1121-2	レール 3 ツチキ	1		
35	24059-1122-1	ローラ 30-11-40	6		
36	56367-6123-1	ホース オリエ	4		
37	01020-50816	SW ホルト	5		M 8 × 1 6
38	04013-50080	ヒラ サカネ	4		M 8
39	05511-50330	ワリピン	4		3 × 3 0
40	03054-50612	ナハコネシ	2		M 6 × 1 2
41	01152-50855	ロツカク ホルト	2		M 8 × 5 5

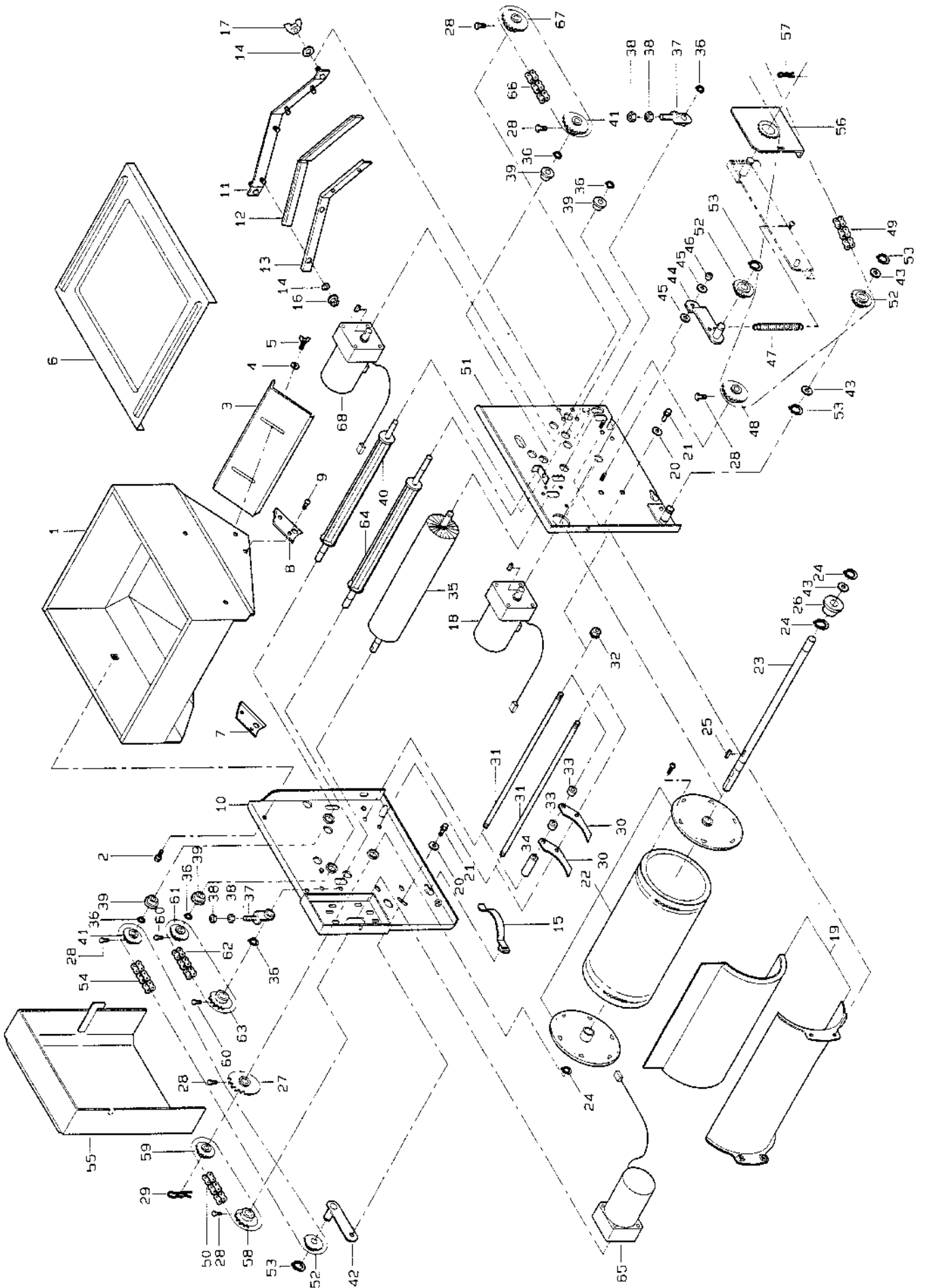


# 11. 搬送レール関係 (AP-G300, AP-G34)



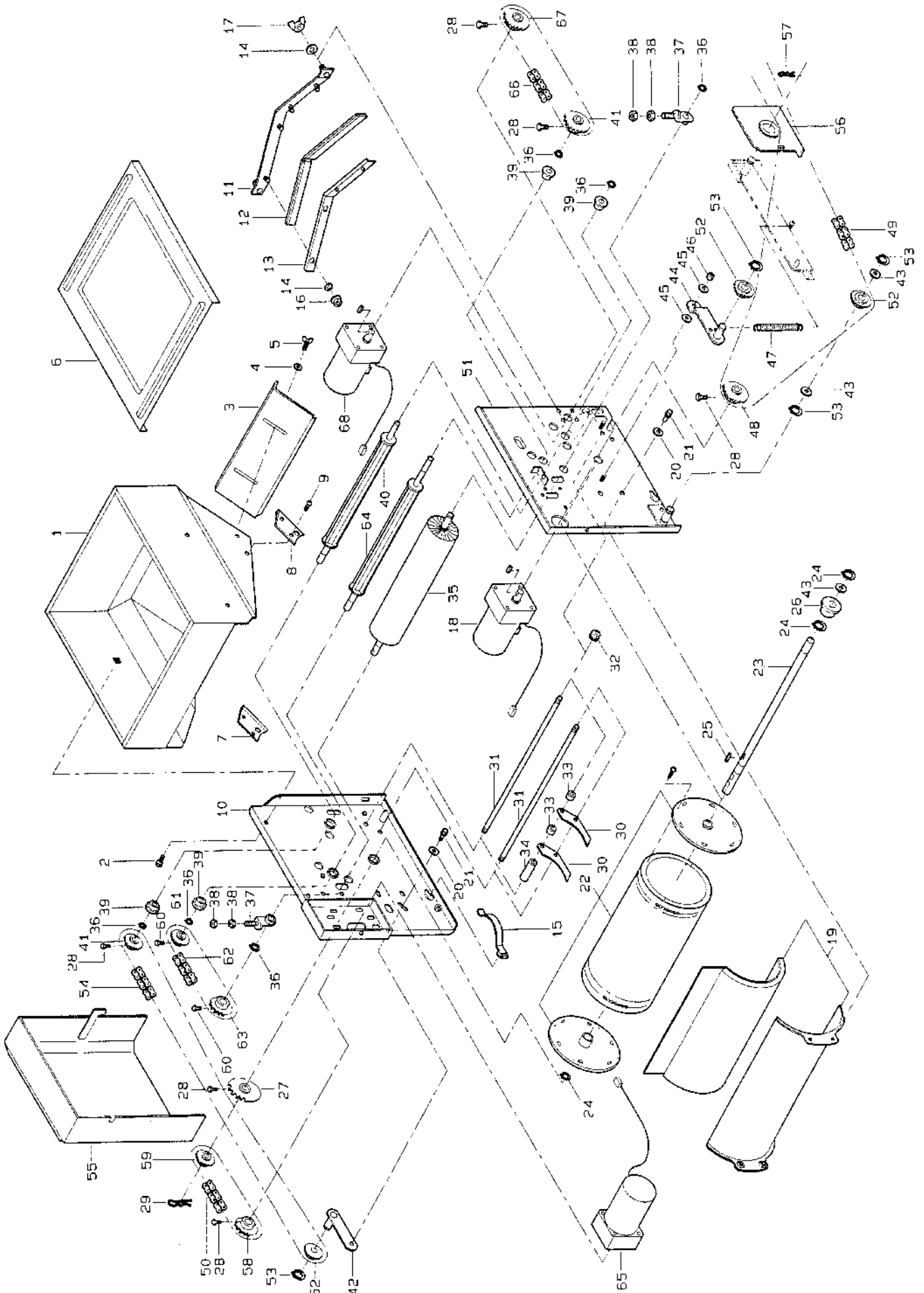
図番	品番	品名	数 量		備 考
			G300	G34	
42	24115-1132-1	スプロケット 13-S12	1		13T
43	24115-1133-1	スプロケット 12-22-S12	1		12T-20T(軸φ12用)
44	01250-50612	シユウシ アナツキ ロック ホルト	2		M6×12
45	24059-1123-3	ステ-	2		
46	05515-50060	トメピン	6		R-6
47	24020-1148-1	ハコウケ レール 3	1		
48	24111-1137-1	ハルト トメ	1		
49	24020-1157-2	ハコウケ ヒタリ	1		
50	24020-1158-2	ハコウケ ミキ	1		
51	24173-2272-1	ホッパ"ダイ ウケ 1	1	-	
	24030-2272-3	ホッパ"ダイ ウケ 1	-	1	
52	24173-2273-1	ホッパ"ダイ ウケ 2	1	-	
	24073-2273-4	ホッパ"ダイ ウケ 2	-	1	
53	01152-50816	ホルト	4		M8×16
54	24030-2274-1	ソフト アーム 1	1		
55	24030-2275-1	ソフト アーム 2	1		
56	56511-3516-1	ニキリ 12-26	1		
57	01155-50816	ホルト	2		M8×16 (7T)
58	01020-51025	SW ホルト	2		M10×25
59	04013-50100	ヒラ サ"ガネ	2		M10
60	24059-2311-2	モミウケ	1		
61	24030-2313-1	モミウケ レール 1	2		
62	24111-4511-2	ハイスイ ウケ	1		
63	07510-00155	フイ ハルト	2		A-155
64	07510-00048	フイ ハルト	2		A-48
65	24173-6112-1	カガ"- 2	1	-	
	24171-6112-1	カガ"- 2	-	1	
66	24173-6113-1	カガ"- 3	1	-	
	24058-6113-2	カガ"- 3	-	1	
67	01406-50612	ノブ ホルト (KTB2)	4		M6×12
68	24173-6114-2	カガ"- 4	1	-	
	24171-6114-1	カガ"- 4	-	1	
69	24173-6129-1	カガ"- 4 ホシヨ	1	-	
	24115-6129-1	カガ"- 4 ホシヨ	-	1	
70	24058-8121-1	ケイリヨウ カップ	1		
71	24030-8123-1	ノズル ヨウ フラシ	1		
72	24001-6111-4	トコヅチ ナラシ ショウキ	1		
	24115-9120-2	キャスター アッシ	1		73~77
73	24115-9121-1	シャック	1		
74	24059-9118-2	シャック シテン	1		
75	24115-9117-1	シャリソ	2		
76	04613-50080	E リンク	2		E-8
77	04613-50100	E リンク	2		E-10
78	24115-6121-3	カガ"- 4 トメカチク	1		
79	24020-4525-1	ハイス ホース	1		
80	24020-4527-1	ホース バント	1		

## 12. 播種装置関係 (AP-G200, AP-G300, AP-G34)



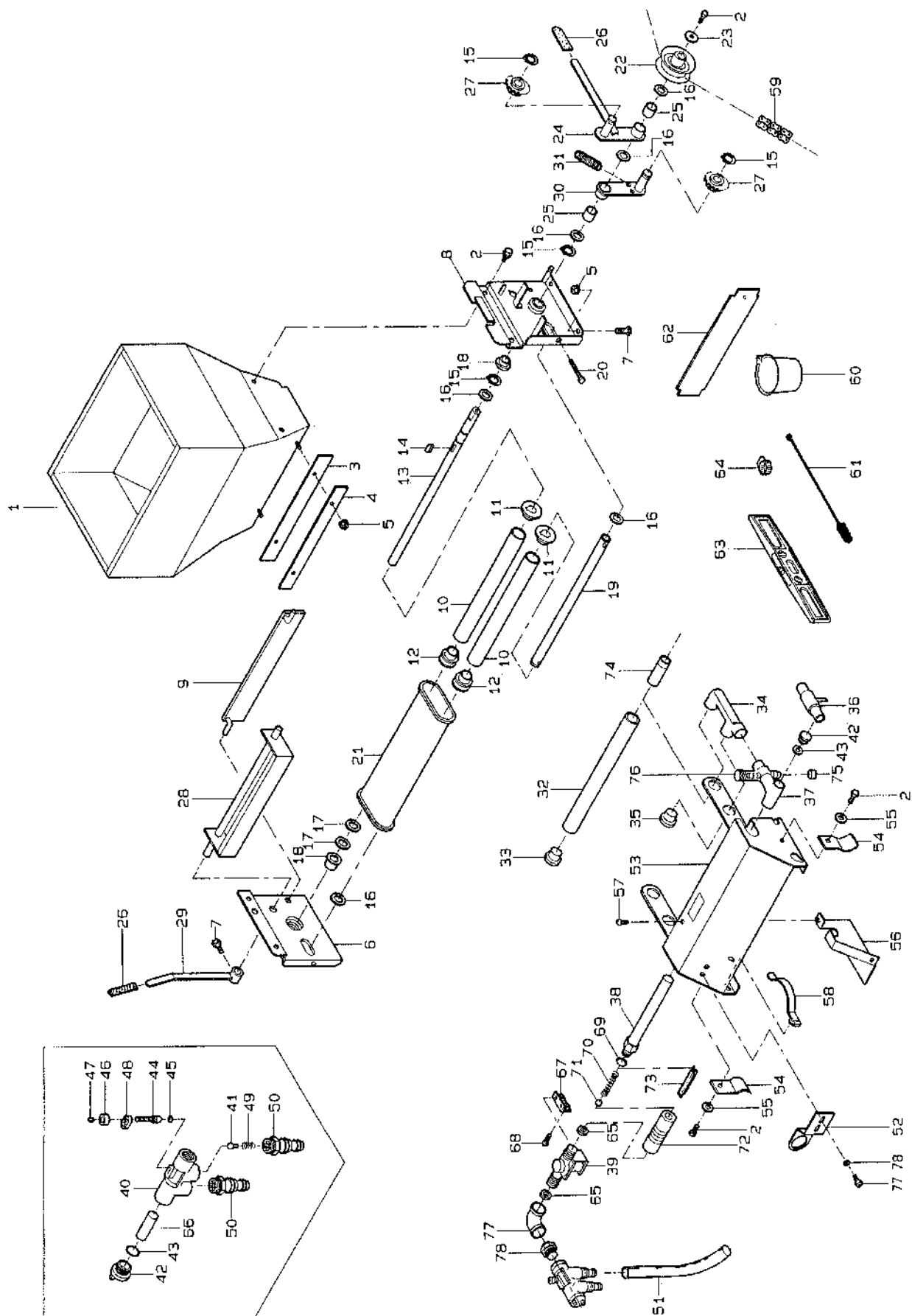
図番	品番	品名	数量			備考
			G 200	G 300	G 34	
1	24173-2111-1	ハシユ ホッパ°	1		-	
	24171-2111-1	ハシユ ホッパ°	-		1	
2	01020-50612	SW ホールト		4		M 6 × 1 2
3	24030-2112-1	モミ シャッタ		1		
4	04013-50060	ヒラ サカネ		2		M 6
5	01850-50612	チョウ ホールト		2		M 6 × 1 2
6	24030-2121-3	ハシユ ホッパ° フタ		1		
7	24171-2113-1	シクウケ 1		1		
8	24171-2114-1	シクウケ 2		1		
9	01242-50612	SFW ホールト		4		M 6 × 1 2
10	24173-2211-3	ホッパ° タイ 1	1		-	
	24171-2211-1	ホッパ° タイ 1	-		1	
11	24058-2235-2	フラスコ ウケ タイ		1		
12	24030-2236-1	ソウジ フラシ		2		
13	24058-2237-2	ソウジ フラシ オサイ		1		
14	04013-50060	ヒラ サカネ		6		M 6
15	24030-1186-1	カイト° ハネ		2		
16	02024-50060	サラサ° ナット		4		M 6
17	02800-50060	チョウ ナット		2		M 6
18	24172-5301-1	コカタ キヤ モートル (搬送用)	1		-	2 5 W, 1 / 6 5
	24173-5301-1	コカタ キヤ モートル (搬送用)	-	1	-	4 0 W, 1 / 4 5
	24171-5301-1	コカタ キヤ モートル (搬送用)	-		1	2 5 W, 1 / 4 5
19	24171-2213-1	ロール カイト°		1		
20	04013-50060	ヒラ サカネ		5		M 6
21	01020-50612	SW ホールト		5		M 6 × 1 2
22	24171-2216-1	ハシユ ロール アツク		1		
23	24058-2218-3	ハシユ ロール シク		1		
24	04612-10150	シクウケ トメワ		4		S - 1 5
25	05712-00515	キ-		1		5 × 5 × 1 5 (両丸)
26	24058-2223-1	フッシュ		2		φ 1 5 用
27	24058-2259-1	スワロケット 18		1		1 8 T
28	01250-50612	シユウジ° アナツキ ロックホールト		6		M 6 × 1 2
29	05516-50160	トメピン (B形)		1		R 1 6 (B形)
30	24058-2229-1	ロール スクレーパ-		5 6		
31	24058-2231-1	スクレーパ° トメシク		2		
32	02024-50060	サラサ° ナット		4		M 6
33	24171-2232-1	カラ- 15-10-4		5 5		
34	24171-2233-1	カラ- 15-10-45.5		2		
35	24030-2219-1	ロール フラシ		1		
36	04612-10100	シクウケ トメワ		6		S - 1 0
37	24030-2221-2	ロール アシヤスタ		2		
38	02113-50060	ナット		4		M 6
39	24011-1171-2	モートルヨウ フッシュ		4		
40	24058-2225-4	カクハン ロール		1		
41	24058-2261-2	スワロケット 12		2		1 2 T
42	24030-2256-2	テンション ア-ム ?		1		
43	53022-4483-1	テンション フ-リ サカネ		4		

## 12. 播種装置関係 (AP-G200, AP-G300, AP-G34)



図番	品番	品名	数量			備考
			G 200	G 300	G 34	
44	24058-2246-1	テンション アーム 1		1		
45	04013-50060	ヒラサカネ		2		M 6
46	02505-50060	タフロック ナット		1		M 6
47	24058-2247-3	テンション スプリング 1		1		
48	24030-5111-1	クロー スプリケット	-	1	-	1 0 T - 1 2 T
	24020-5111-1	クロー スプリケット	1	-	1	1 0 T - 1 2 T
49	24171-6311-1	チェーン 1		1		1 7 6 L
50	07604-10480	チェーン 410-48	1		-	4 8 L
	24058-6312-1	チェーン 2	-		1	5 2 L
51	24173-2212-2	ホッパダマ 2	1		-	
	24171-2212-1	ホッパダマ 2	-		1	
52	24030-2241-1	テンション スプリケット		3		1 1 T
53	04612-10150	シヤウ トマト		4		S - 1 5
54	24058-6313-2	チェーン 3		1		3 8 L
55	24173-6111-1	カハ 1	1		-	
	24115-6111-1	カハ 1	-		1	
56	24982-1001-1	DP50	-	1		
57	05516-50160	トベロン (B形)		1		R - 1 6
58	24760-5122-1	クロー スプリケット 15,S15		1		T 1 2
59	24058-9215-1	スプリケット 12 コロン		1		T 1 2
60	03456-00608	ロック ナツキ トネシ		2		M 6 × 8 (クボミ先)
61	24171-2278-1	スプリケット 13		1		
62	24171-6322-1	チェーン 12		1		3 4 L
63	24171-2279-1	スプリケット 22T		1		
64	24171-2224-1	キョウキュウ ロール		1		
65	24172-5303-1	コクタ キヤ モートル (播種用)	1	-		4 0 W, 1 / 7 5
	24171-5303-1	コクタ キヤ モートル (播種用)	-	1		6 0 W, 1 / 5 0
66	24171-6321-1	チェーン 11		1		4 4 L
67	24171-5111-1	クロー スプリケット 12		1		T 1 2
68	24171-5302-1	コクタ キヤ モートル (ﾌﾟﾗﾝﾄ用)		1		1 5 W, 1 / 5

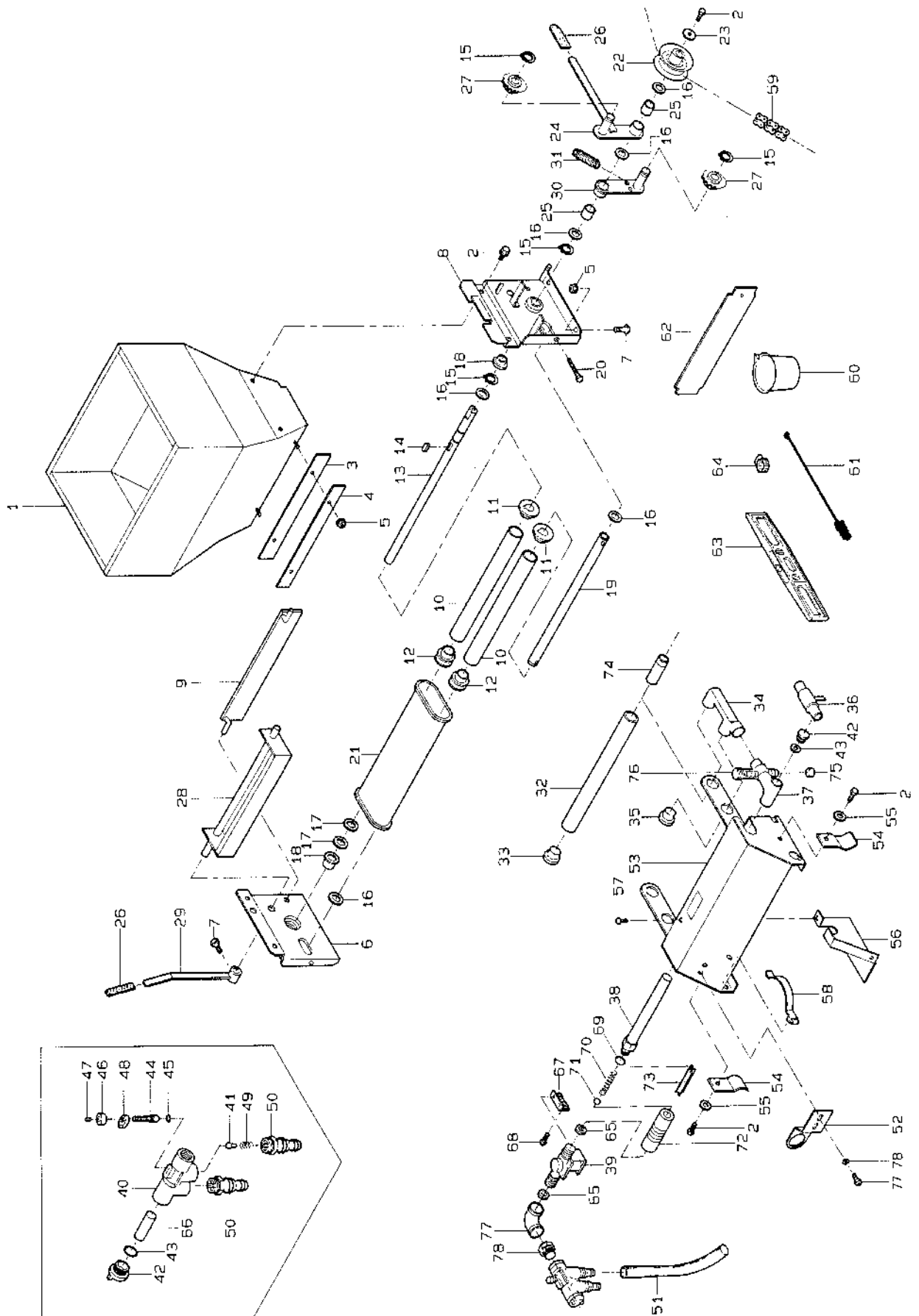
# 13. 覆土灌水装置関係 (AP-G200)



図番	品番	品名	数量		備考
				6200	
1	24172-3111-1	フクト ホッパ°	1		
2	01020-50612	SW ホルト	8		M 6 × 1 2
3	24020-3112-1	フクト ヌノ	1		
4	24020-3113-1	ヌノ オサI	1		
5	02024-50060	サラサ°ナット	6		M 6
6	24020-3211-2	フクト ホッパ° タイ 1	1		
7	01152-50612	ホルト	5		M 6 × 1 2
8	24151-3212-3	フクト ホッパ° タイ 2	1		
9	24020-3234-1	ハイト° ハン	1		
10	24020-3115-2	フクト ローラ	2		
11	24020-3116-2	フクト ローラ フランジ°	2		
12	24020-3117-2	フクト ローラ フランジ° 2	2		
13	24020-3218-1	コンヘア シク 1	1		
14	05712-00515	ノエサ° キー	1		5 × 5 × 1 5 (両丸)
15	04612-10150	シクヨウ トメワ	5		S - 1 5
16	53022-4483-1	テンション フ°リ サ°カ°ネ	6		
17	53042-3428-1	チェンシク サ°カ°ネ	4		
18	24058-2223-1	フッシュ	2		
19	24073-3219-1	コンヘア シク 2	1		
20	01152-50650	ホルト	2		M 6 × 5 0
21	24020-3229-3	コンヘア ヘルト ミニ	1		
22	24058-2243-3	リンク° スプ°ロケット 12	1		
23	04014-50060	エクサ°イウ マルサ°カ°ネ	1		M 6 × 2 2 × t 2 . 3
24	24030-3224-1	クラッチ アーム 2	1		
25	24030-3232-1	フッシュ 15-19-18	2		
26	24051-2133-2	アーム キャップ°	2		
27	24030-2241-1	テンション スプ°ロケット	2		1 1 T
28	24020 3228-2	フクト° シャッタ	1		
29	24030-3228-1	フクト° フラシ アーム	1		
30	24030-3231-1	テンション アーム 3	1		
31	24068-3241-1	テンション ハ°ネ	1		
	24173-4101-1	<b>カンスイソウチ アッシ</b>	1		32 ~ 58, 69 ~ 78
32	24058-4111-2	ノスル	1		
33	24031-4112-3	ゴムセン	1		
34	24030-4171-2	カンスイ フツナキ°	1		
35	24151-4173-1	Fフ°ラケ°	1		
36	24115-4122-1	テアツ ハ°イフ°	1		
37	24115-4123-1	ハ°キューム ハット°	1		
38	24059-4121-4	フロ° ハ°イフ°	1		
39	24051-4142-1	テンシ° ハ°ン	1		
	24059-4120-2	<b>マニホールド アッシ</b>	1		40 ~ 50, 71
40	24171-4131-5	マニホールド°	1		
41	24030-4132-1	ハ°ルフ°	1		
42	24059-4133-2	キャップ° 1	2		
43	04812-00200	Oリンク°	2		P 2 0
44	24059-4134-2	ニードル	1		
45	04812-00060	Oリンク°	1		P 6

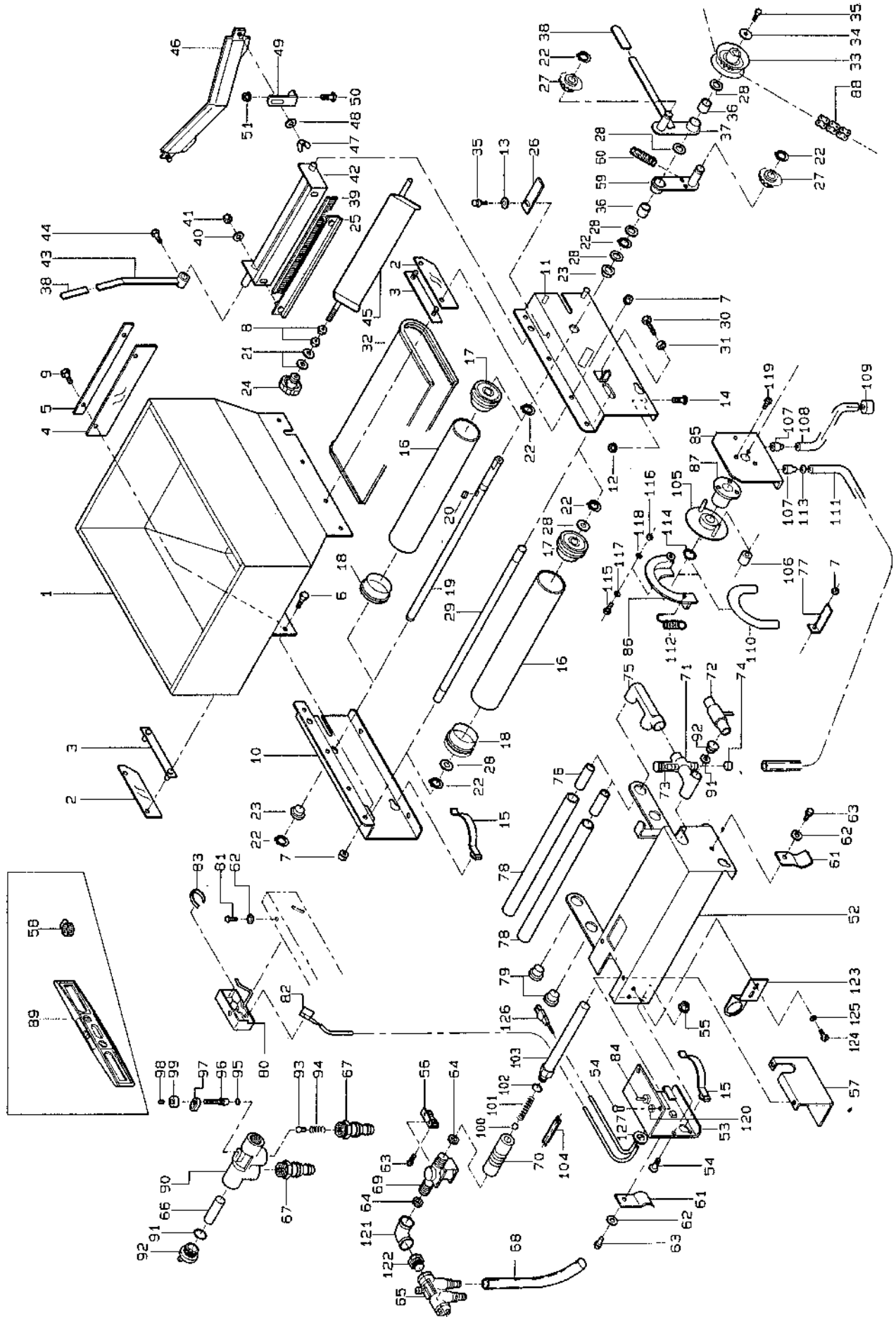


# 13. 覆土灌水装置関係 (AP-G200)



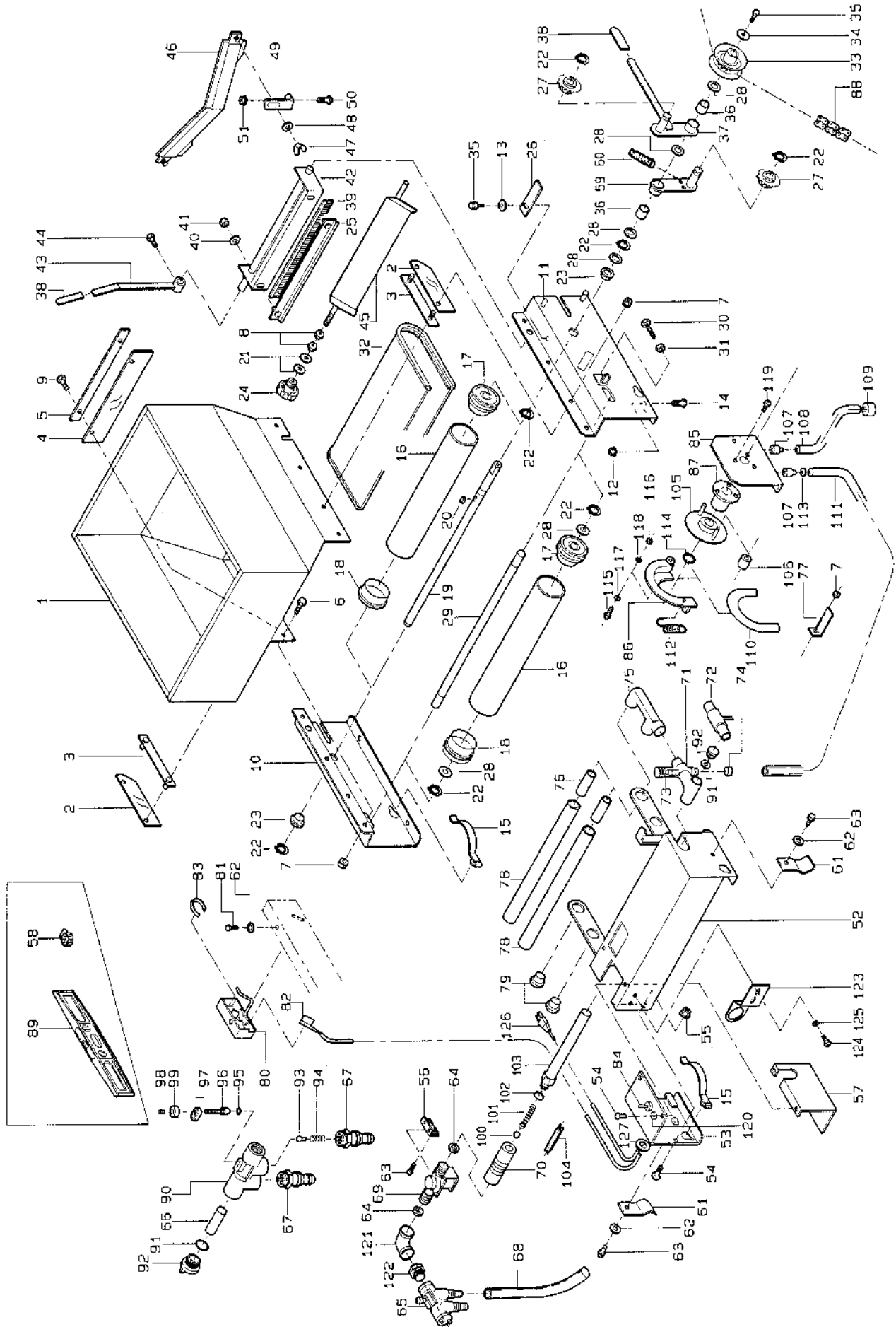
図番	品番	品名	数量		備考
				G200	
46	24059-4135-3	ワフ	1		φ15
47	03455-00606	六角穴付止ねじ(平先)	1		M6×6
48	24059-4136-2	フレート	1		
49	24059-4138-4	オシパネ	1		
50	24030-4141-2	ホースジョイント	2		
51	24059-4143-1	リリーフホース	1		
52	24173-4219-1	フラカット	1		
53	24173-4211-1	カンライハコ	1		
54	24030-4181-2	ハコヒキテ	2		
55	04013-50060	ヒラサカネ	2		6×18×t1.2
56	24173-4217-1	シタカハ	1		
57	01250-50612	シユウシ アナツキナハコネジ	2		M6×12
58	24030-1166-1	カイトハネ	2		
59	24085-6314-1	フェン4	1		78L
60	24058-8121-1	ケリヨウ カップ	1		
61	24030-8123-1	ノズルヨウフラシ	1		
62	24001-6111-4	トコチナラシジョウキ	1		
63	24058-8116-1	スイツェンキ	1		
64	24030-4187-1	ホースハント 20	2		
65	24030-4158-1	ハッキン	2		
66	24059-4139-2	フィルタ	1		
67	24058-4117-4	ウケカチク	1		
68	01020-50612	SWホルト	2		M6×12
69	04812-00150	オリング	1		P15
70	24030-4155-3	フロースリンク	1		
71	24030-4156-1	ホール3	1		
	24059-4110-1	メータアッシ	1		69~73
72	24059-4119-4	リュウリョウクイ	1		
73	24030-4157-2	ストッパ	1		
74	24115-4189-3	パイプ 2	1		VP13 L=75
75	24115-4186-1	キャップ 3	1		
76	24051-4138-2	スネイト	1		
77	03054-50612	シユウシ アナツキナハコネジ	2		M6×12
78	04013-50060	サカネ	2		M6

# 14. 覆土灌水装置関係 (AP-G300, AP-G34)



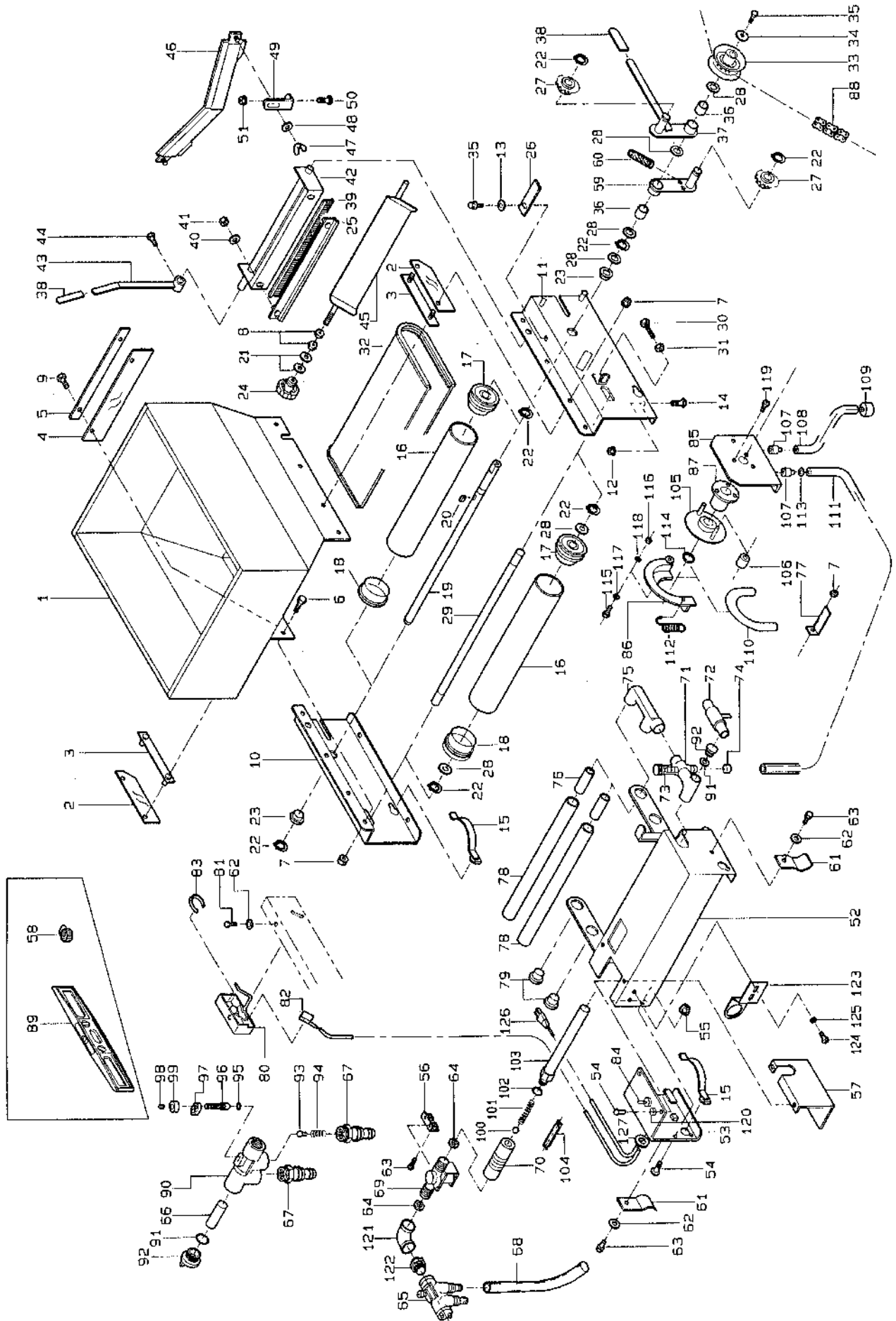
図番	品番	品名	数量		備考
			G300	G34	
1	24173-3111-1	フクト ホツハ°	1	-	
	24030-3111-1	フクト ホツハ°	-	1	
2	24058-3112-4	スカート 1		2	
3	24058-3113-3	ヌノ オサ1		2	
4	24059-3114-2	スカート 2		1	
5	24059-3115-1	ヌノ オサ1 2		1	
6	01152-50612	ホルト		4	M 6 × 1 2
7	02024-50060	SW ナット		9	M 6
8	02113-50080	ナット		2	M 8
9	01020-50612	SW ホルト		2	M 6 × 1 2
10	24030-3211-2	フクト ホツハ°ダイ 1		1	
11	24030-3212-2	フクト ホツハ°ダイ 2		1	
12	02024-50060	サラザナット		4	M 6
13	04013-50060	ヒラ サカネ		1	M 6
14	01152-50616	ホルト		4	M 6 × 1 6
15	24030-1166-1	カイト ホネ		4	
	24030-3260-1	フクト ローラ アッシ		2	16,17,18
16	24031-3115-2	フクト ローラ		2	
17	24031-3116-3	フクト ローラ フランジ 1		2	
18	24031-3131-2	フクト ローラ フランジ 2		2	
19	24030-3218-2	コンベア シェク 1		1	
20	05712-00515	フェイス キー		1	5 × 5 × 1 5 (両丸)
21	04016-50080	ヒラ サカネ		2	M 8
22	04612-10150	シクウ トメリ		7	S - 1 5
23	24058-2223-1	フッシュ		2	
24	24031-2117-4	ツマミ		1	
25	24030-3227-1	フクト フラシ オサ1		1	
26	24030-3244-1	クラッチ ストップ		1	
27	24030-2241-1	テンション スフ ロケット		2	1 1 T
28	53022-4483-1	テンション フーリ サカネ		8	
29	24058-3219-1	コンベア シェク 2		1	
30	01152-50650	ホルト		2	M 6 × 5 0
31	02113-50060	ナット		2	M 6
32	24059-3229-2	コンベア ホルト		1	
33	24058-2243-3	リンク スフ ロケット 12		1	
34	04014-50060	モクサ イヨリ マルサカネ		1	M 6
35	01020-50612	SW ホルト		2	M 6 × 1 2
36	24030-3232-1	フッシュ 15-19-18		2	
37	24030-3224-1	クラッチ アーム 2		1	
38	24051-2133-2	アーム キャップ		2	
39	24058-3225-2	フクト フラシ		1	
40	04013-50060	ヒラサカネ		2	M 6
41	02024-50060	サラザナット		2	M 6
42	24030-3226-1	フクト フラシ シェク		1	
43	24030-3228-1	フクト フラシ アーム		1	
44	01152-50612	ホルト		1	M 6 × 1 2
45	24085-3319-2	ハンデン ハン		1	

# 14. 覆土灌水装置関係 (AP-G300, AP-G34)



図番	品番	品名	数量		備考
			G300	G34	
46	24059-3233-2	ハイト コム	1		
47	02800-50060	チョウ ナット	2		M 6
48	04013-50060	ヒラ サカネ	2		M 6
49	24059-3235-2	ハイト コム タイ	2		
50	01152-50616	ホルト	2		M 6 × 1 6
51	02024-50060	サラサナット	2		M 6
	24173-4101-1	カンスイソウチ アッシ	1	—	52~58,61~84,90~104
	24171-4101-1		—	1	52~58,61~84,90~104
52	24111-4211-1	カンスイ ハコ	1	—	
	24171-4211-1	カンスイ ハコ	—	1	
53	24171-4216-1	ソウサ ハン	—	1	
54	01250-50612	シユウシ アサキ ナハコネン	—	4	M 6 × 1 2
55	02024-50060	サラサナット	—	2	M 6
56	24058-4117-4	ウケ カナク	1		
57	24173-4217-1	シタ カハ-	1	—	
	24111-4217-1	シタ カハ-	—	1	
58	24030-4187-1	ホース ハント 20	2		
59	24030-3231-1	テンション アム 3	1		
60	24068-3241-1	テンション ハネ 1	1		
61	24030-4181-2	ハコ ヒキテ	2		
62	04013-50060	ヒラ サカネ	2	3	M 6
63	01020-50612	SW ホルト	4		M 6 × 1 2
64	24030-4158-1	ハッキン	2		t 6
65	24030-4120-2	マニホールド アッシ	1		66,67,90~99
66	24059-4139-2	フィルタ	1		
67	24030-4141-2	ホース ショイント	2		
68	24059-4143-1	リリーフ ホース	1		
69	24051-4142-1	テンジク ハン	1		
	24030-4110-1	メータ アッシ	1		70,100~104
70	24059-4119-4	リュウ リョウ ケイ	1		マーク付
71	24115-4123-1	ハッキューム ヲット	1		
72	24115-4122-1	テイアツ ハイフ	1		
73	24051-4138-2	スホイト	1		
74	24115-4186-1	キャップ 3	1		
75	24030-4171-2	カンスイ F ツナキ	1		
76	24115-4189-3	ハイフ 2	2		
77	24981-4938-1	IL カナク	1		
78	24058-4111-2	ノスル	2		
79	24031-4112-3	コムセン	2		
80	24067-9115-2	スイッチ ホックス	1		
81	01020-50612	SW ホルト	—	1	M 6 × 1 2
82	24051-4153-1	センサ 1	—	1	
83	24051-4159-4	スイッチ ハネ	—	1	
84	24059-4161-1	スナッフ スイッチ	—	1	6 P 1 5 A 1 2 5 V
85	24981-4911-3	ハース フレート	1		
86	24981-4913-2	チューブ カイト	1		
87	24981-4915-1	メタル	1		

# 14. 覆土灌水装置関係 (AP-G300, AP-G34)

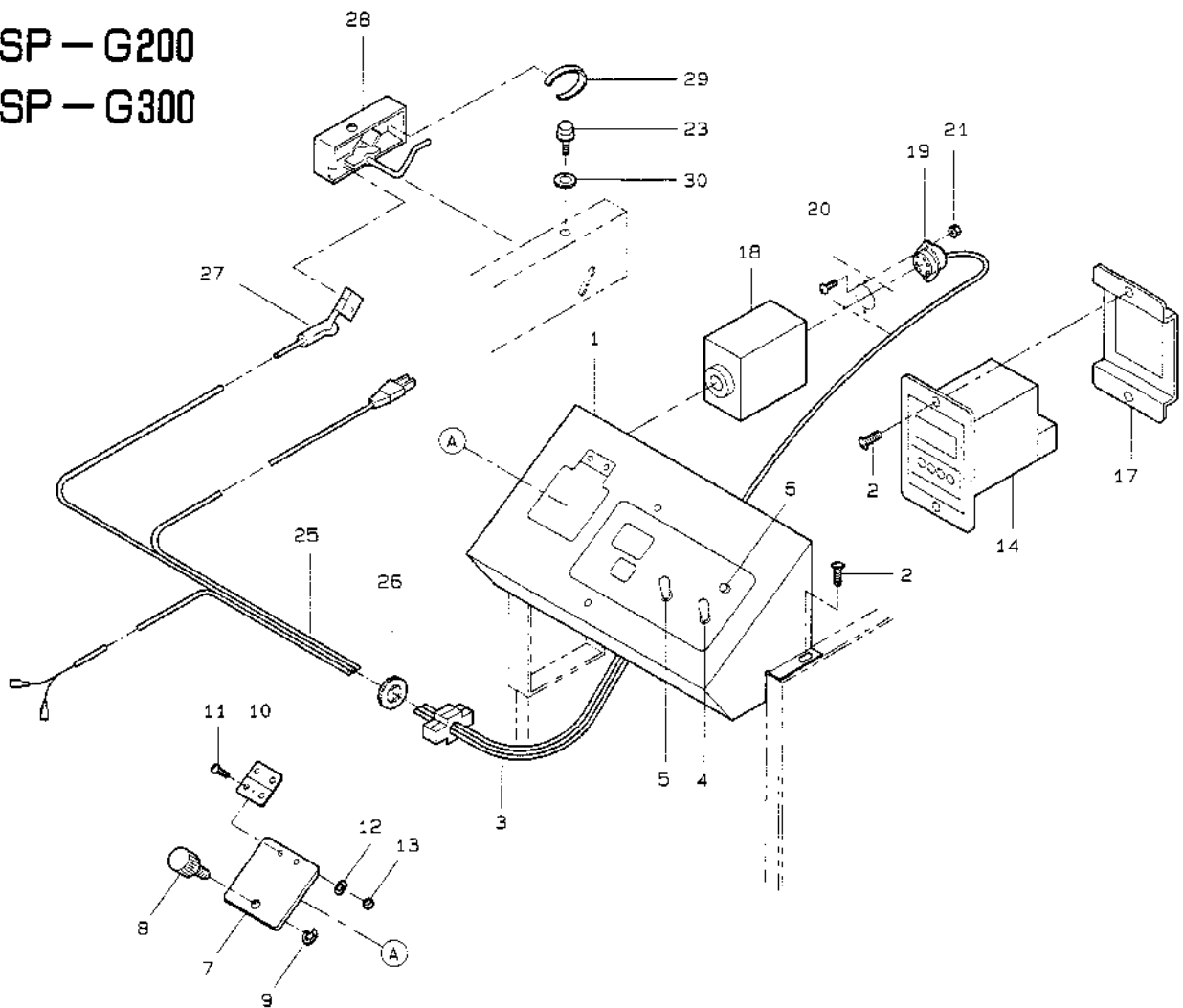


図番	品番	品名	数量		備考
			G300	G34	
88	24030-6314-1	チエン 4	1		7 4 L
89	24058-8116-1	スイングユニキ	1		
90	24171-4131-5	マニホルト	1		
91	04812-00200	リンク	2		P 2 0
92	24059-4133-2	キャップ 1	2		
93	24030-4132-1	ハールフ	1		
94	24059-4138-4	オシハネ	1		
95	04812-00060	リンク	1		P 6
96	24059-4134-2	ニードル	1		
97	24059-4136-2	フレート	1		
98	03455-00606	ロッカ アナツキ トメネシ	1		M 6 × 6
99	24059-4135-3	ノブ	1		
100	24030-4156-1	ホール 3	1		
101	24030-4155-3	フロ- スプリング	1		
102	04812-00150	リンク	1		P 1 5
103	24059-4121-4	フロ- ハールフ	1		
104	24030-4157-2	ストップ	1		
	24982-1001-1	DP-50	1		77.85~87.105~117
105	24981-4918-2	ホップ アフ ロケット	1		
106	24981-4923-2	ロー 8-23-16	2		
107	24981-4924-2	ジョイント 1	2		
108	24981-4931-1	スリコミ ホース	1		
109	24981-4933-1	ウイト	1		
110	24981-4914-1	シリコン ホース	1		
111	24981-4935-1	トシュー ホース	1		
112	24981-4937-1	トキハネ	1		
113	24981-4939-1	フッシュ ナット	2		
114	04812-10200	シクヨウ トメ	1		S - 2 0
115	03054-50420	シユウシ アナツキ ナハコネシ	1		M 4 × 2 0
116	02024-50040	サラザ ナット	1		M 4
117	04013-50040	ヒラ サカネ	1		4 × 8 × 0. 5
118	04015-50040	ヒラサカネ	1		4 × 1 0 × 0. 8
119	03054-50306	シユウシ アナツキ ナハコネシ	3		M 3 × 6
120	24059-4166-2	ネオン ランプ	1		B N - 6 1 R
121	24171-4165-1	1/2 エルホ	1		
122	24171-4167-1	1/2 ニップル	1		
123	24173-4219-1	フラケット	1	-	
	24171-4219-1	フラケット	-	1	
124	03054-50612	シユウシ アナツキ ナハコネシ	2		M 6 × 1 2
125	04013-50060	サカネ	2		M 6
126	24058-5116-1	デングン コート	-	1	
127	24073-5118-1	ゴム フッシュ	-	1	

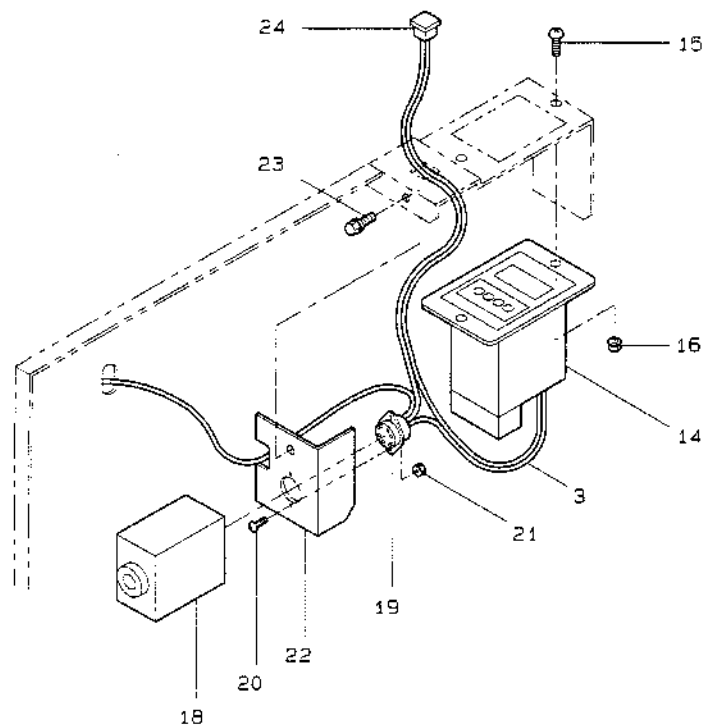


# 15. 電装関係 (AP-G200, AP-G300, AP-G34)

SP-G200  
SP-G300

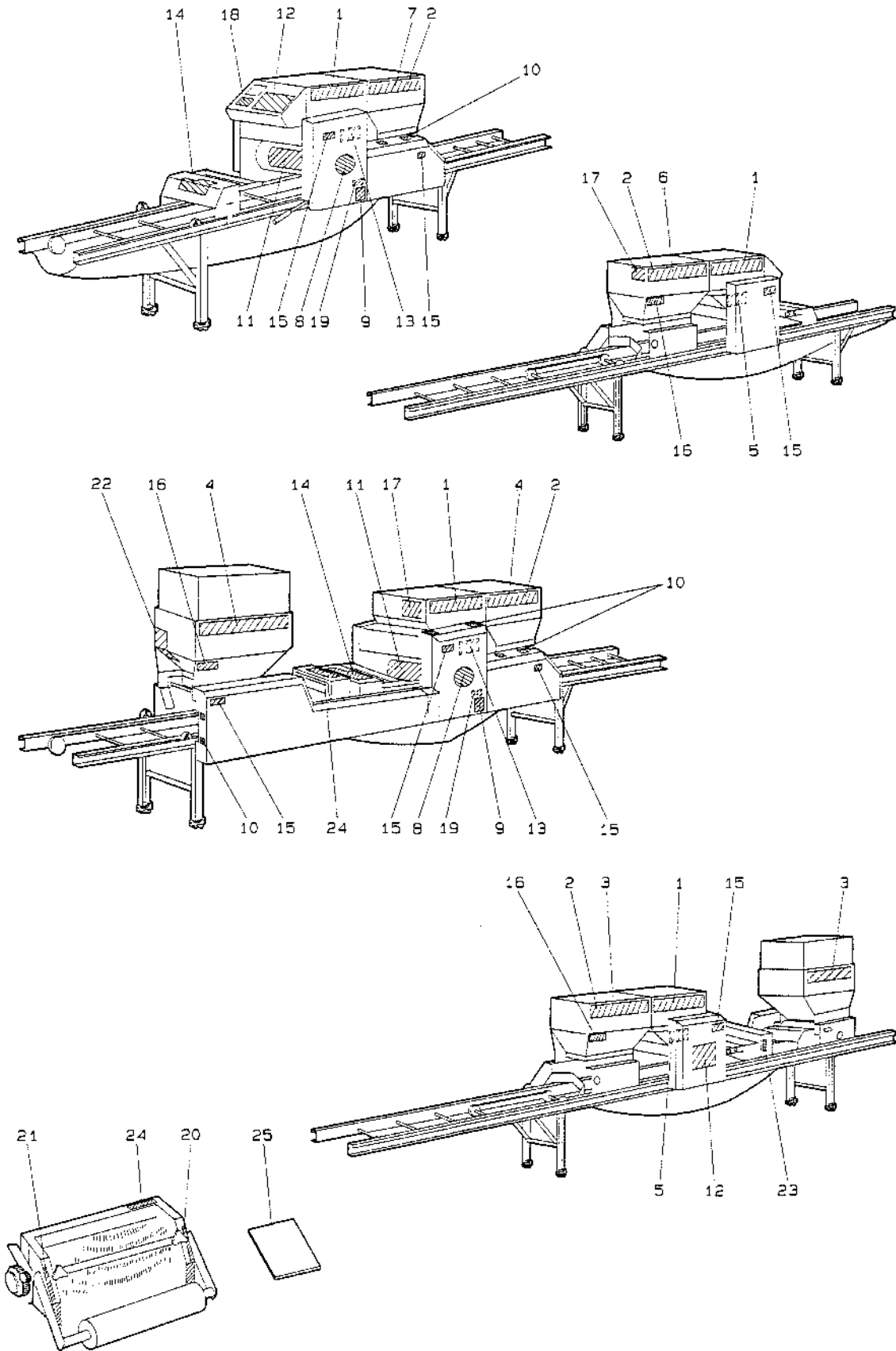


SP-G34



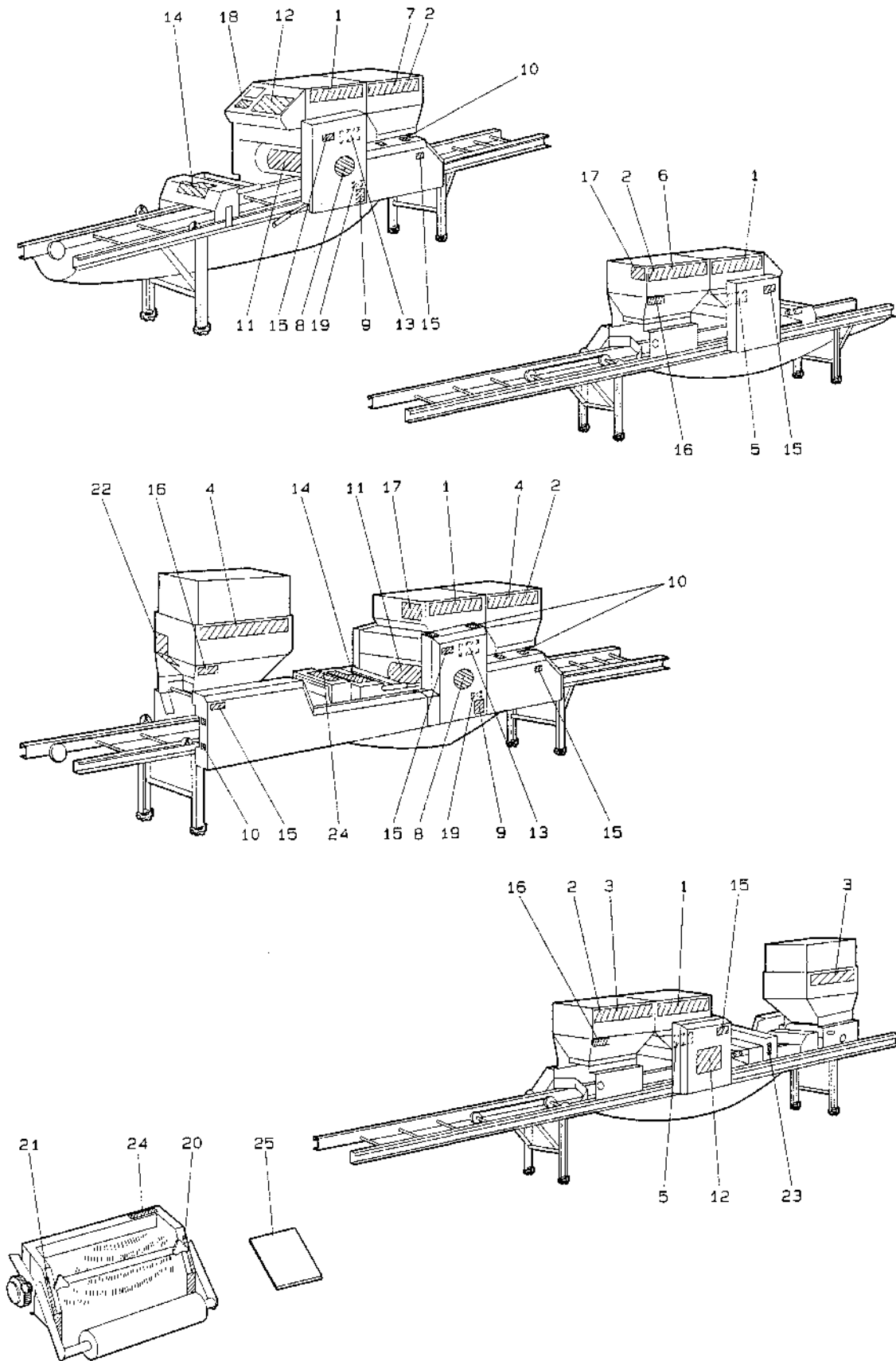
図番	品番	品名	数		量	備考
			G 200	G 300	G 34	
1	24173-5615-1	ソウサ ハネ	1		-	
2	03047-50612	ハイント コネシ SFW	4		-	M 6 × 1 2
3	24173-5401-1	ハネス M1	1		-	
	24171-5430-1	ハネス 1	-		1	
4	24059-4161-1	スナップ スイッチ 6P	1		-	運転
5	24061-5119-1	スナップ スイッチ 2P	1		-	播種
6	24059-4166-2	ネオン ランプ	1		-	
7	24173-6127-1	ソウサコウ フタ	1		-	
8	24173-5488-1	フタネシ	1		-	
9	04613-50040	E リンク	1		-	E - 4
10	24173-6128-1	プラスチック ヒンジ	1		-	
11	03007-50312	ハイント コネシ	4		-	M 3 × 1 2
12	04512-50030	SW	4		-	M 3
13	02113-50030	ナット	4		-	M 3
14	24171-5333-1	ハンソクヨウ コントローラ	-	1		DVUX960L
	24172-5333-1	ハンソクヨウ コントローラ	1	-		DVUX940L
15	03054-50412	シユウシ アナツキ ナハコネシ	-		2	M 4 × 1 2
16	02023-50040	フランジ ナット	-		2	M 4
17	24173-5616-1	タイマー トリツク イタ	1		-	
18	24171-5471-1	ハイパワー タイマー		1		
19	24171-5475-1	GTカン ソケット		1		
20	03054-50310	シユウシ アナツキ ナハコネシ		2		M 3 × 1 0
21	02024-50030	サラサナット		2		M 3
22	24171-5451-1	リレー ハン	-		1	
23	01020-50612	SW ホルト		1		M 6 × 1 2
24	24171-5413-1	オシホタン	-		1	
25	24173-5430-1	ハネス W3	1		-	
26	24073-5118-1	ゴム フッシュ	1		-	
27	24051-4153-1	センサ 1	1		-	
28	24067-9115-2	スイッチ ホックス	1		-	
29	24051-4159-4	スイッチ ハネ	1		-	
30	04013-50060	ヒラ サカネ	1		-	M 6

16. マーク関係 (AP-G22T, AP-G22T1, AP-G33T, AP-G33T1, AP-G200, AP-G300, AP-G34, GF300, GB22, GB33)



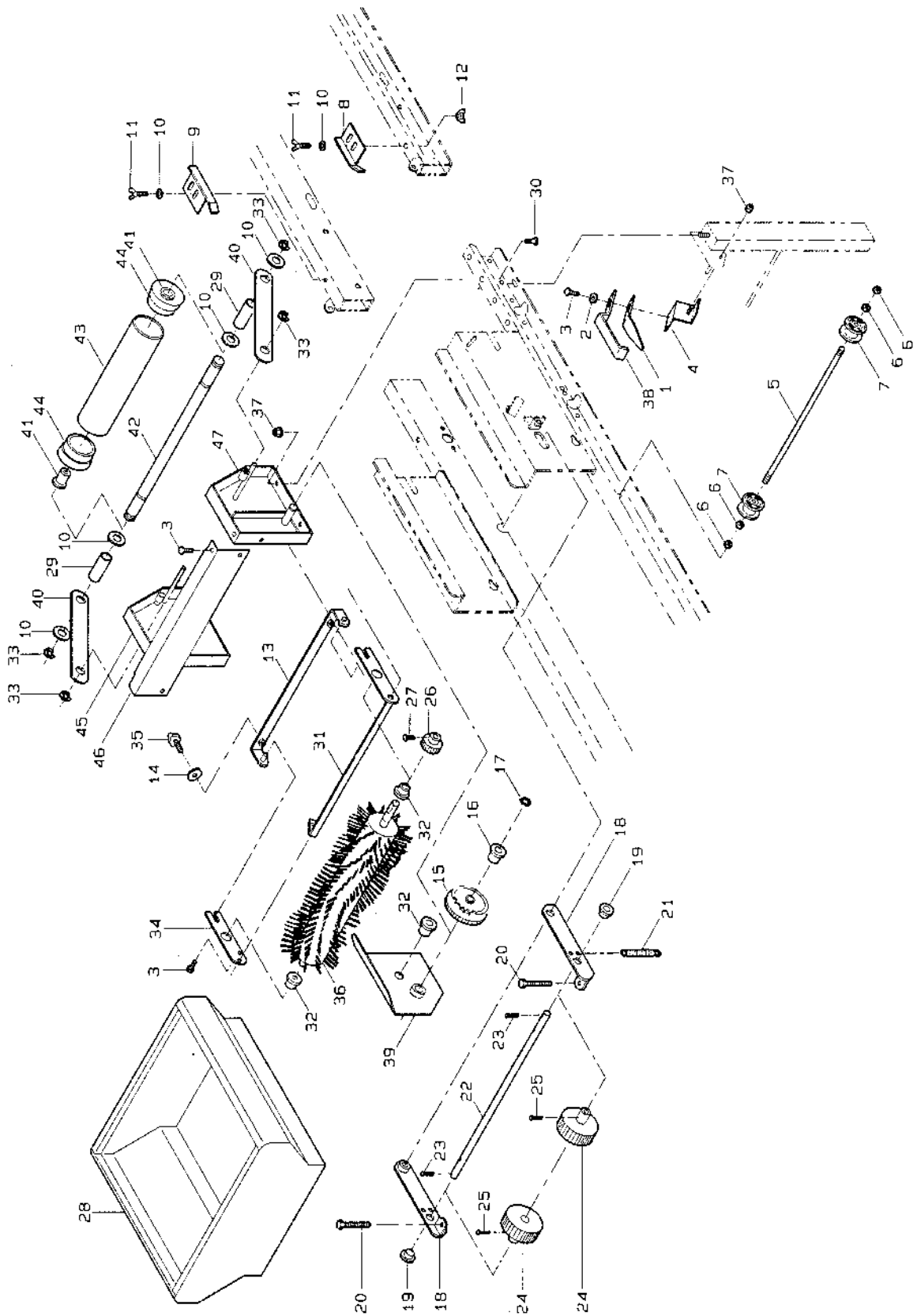
図番	品番	品名	数 量										備考			
			SP-G	SP-G	SP-G	SP-G	SP-G	SP-G	SP-G	GF	GB	GB				
			22T	22T1	33T	33T1	20C	30C	54	300	22	33				
1	24115-6213-1	マ-ク コシマ	2			-			2	-						
	24173-6213-1	マ-ク コシマ	-			2			-							
2	24720-6212-1	マ-ク キシュ	2	-			-			-						
	24722-6212-1	マ-ク キシュ	-	2	-			-								
	24730-6212-1	マ-ク キシュ	-		2	-			-							
	24732-6212-1	マ-ク キシュ	-			2	-			-						
	24172-6212-1	マ-ク キシュ	-				2	-			-					
	24173-6212-1	マ-ク キシュ	-					2	-			-				
	24171-6212-1	マ-ク キシュ	-						2	-			-			
3	24151-6237-1	マ-ク ウェ-フ° 1	2	-			-			-						
	24115-6237-1	マ-ク ウェ-フ° 1	-		2	-		1	-							
4	24151-6238-1	マ-ク ウェ-フ° 2	2	-			-			-						
	24115-6238-1	マ-ク ウェ-フ° 2	-		2	-		1	-							
5	24720-6211-1	キタイ メイハ°ン	1	-			-			-						
	24722-6211-1	キタイ メイハ°ン	-	1	-			-			-					
	24730-6211-1	キタイ メイハ°ン	-		1	-			-							
	24732-6211-1	キタイ メイハ°ン	-			1	-			-						
	24172-6211-1	キタイ メイハ°ン	-				1	-			-					
	24173-6211-1	キタイ メイハ°ン	-					1	-			-				
	24171-6211-1	キタイ メイハ°ン	-						1	-			-			
6	24172-6237-1	マ-ク チト°リ 1	-				1	-			-					
	24173-6237-1	マ-ク チト°リ 1	-					1	-			-				
7	24172-6238-1	マ-ク チト°リ 2	-				1	-			-					
	24173-6238-1	マ-ク チト°リ 2	-					1	-			-				
8	53474-6256-1	マスコット マ-ク	1			-			-							
	24171-6256-1	マスコット マ-ク チト°リ	-				1	-			-					
9	24115-6246-1	マ-ク ホ°ンフ°	-		1	-		1	-							
10	24058-6214-1	マ-ク イリキリ	3			1			-							
11	24030-6225-2	マ-ク ハシユ ヨウリヨウ	-				1	-			-					
12	24073-6215-1	マ-ク ハシユリヨウ	1			-			-							
	24171-6215-1	マ-ク ハシユリヨウ	-					1	-			-				
	24173-6215-1	マ-ク ハシユリヨウ	-					1	-			-				
13	24720-6216-1	マ-ク チェンノカケカタ	1	-			-			-						
	24722-6216-1	マ-ク チェンノカケカタ	-	1	-			-			-					
	24730-6216-1	マ-ク チェンノカケカタ	-		1	-			-			-				
	24732-6216-1	マ-ク チェンノカケカタ	-			1	-			-			-			
	24171-6216-1	マ-ク チェンノカケカタ	-					1	-			-				
14	24115-6217-4	マ-ク カンスイ	1			-			1	-						
	24173-6217-2	マ-ク カンスイ	-				1	-			-					
15	56521-7621-1	マ-ク ウンテンチュウイ	6		4		3		-							
16	24073-6219-1	マ-ク リョウチョウセツ	2	1	-		1	-			-					
	24030-6219-1	マ-ク リョウチョウセツ	-	1	2	-		1	-			-				
17	24059-6223-1	マ-ク トリアツカイ	-				1	-			-					
18	24173-6224-1	マ-ク タイマ-チョウセイ	-					1	-			-				
19	24981-4941-1	マ-ク ショウト°ク	-		1	-		1	-			-				
20	24095-6224-1	マ-ク レハ°ル 1	1			-			1	-						
21	24095-6225-1	マ-ク レハ°ル 2	1			-			1	-						

16. マーク関係 (AP-G22T, AP-G22T1, AP-G33T, AP-G33T1, AP-G200, AP-G300, AP-G34, GF300, GB22, GB33)



図番	品番	品名	数 量										備 考		
			SP-G 22T	SP-G 22T1	SP-G 33T	SP-G 33T1	SP-G 200	SP-G 300	SP-G 34	GF 300	GB 22	GB 33			
22	24101-6228-2	マーク シクリタ	1												
23	24821-6225-1	マーク スミトリ	1	-	1										
	24722-6225-2	マーク スミトリ											1		
24	24805-6211-1	シュメイ ホン									1				
	24841-6211-1	シュメイ ホン										1			
	24842-6211-1	シュメイ ホン												1	
	24720-8111-2	トリアツカイ セツメイシヨ	1												
25	24722-8111-1	トリアツカイ セツメイシヨ	-	1											
	24115-8111-1	トリアツカイ セツメイシヨ	-		1										
	24732-8111-1	トリアツカイ セツメイシヨ				1									
	24173-8111-1	トリアツカイ セツメイシヨ					1								
	24171-8111-1	トリアツカイ セツメイシヨ							1						
	24981-8111-1	トリアツカイ セツメイシヨ	-		1		-		1						
	24805-8111-1	トリアツカイ セツメイシヨ								1					
	24841-8111-1	トリアツカイ セツメイシヨ										1			
	24842-8111-1	トリアツカイ セツメイシヨ												1	

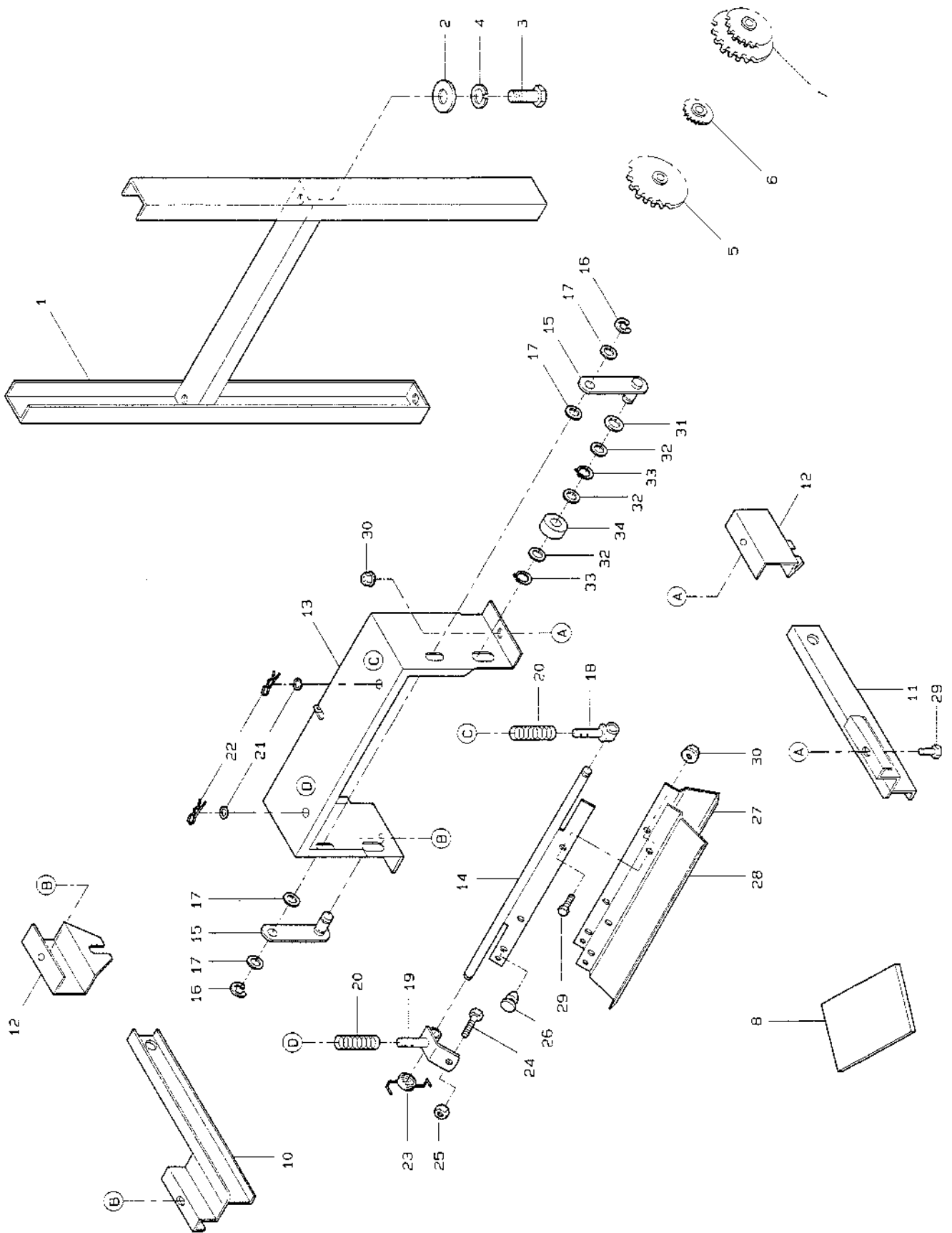
# 17. 床土装置関係 (アタッチメント) 関係 (GF300)



図番	品番	品名	数量		備考
				GF-300	
1	24101-1131-1	スクレーパ°	2		
2	04013-50060	ヒラサカネ	2		M 6
3	01020-50612	SW ホルト	7		
4	24101-1135-1	スクレーパ° タイ	2		
5	24031-1129-1	ハンソウ ロール シック 2	1		
6	02113-50080	ナット	4		M 8
7	24031-1131-2	ハンソウ ローラ	2		
8	24069-3215-2	ハコカイト° 3	1		
9	24069-3216-2	ハコカイト° 4	1		
10	04013-50100	ヒラサカネ	6		M 1 0
11	01800-50615	チョウ ホルト	2		M 6
12	02800-50060	チョウ ナット	2		M 6
13	24086-3332-4	フラス アーム チョウセツ	1		
14	04013-50080	ヒラサカネ	2		M 8
15	24086-3355-2	カウンタ キヤ	1		
16	56058-3214-1	テンション アーム フッシュ	1		
17	04612-10150	シクタイ トメリ	1		S - 1 5
18	24095-3211-3	オクリ アーム	2		
19	53322-2746-1	アーム 2 フッシュ	2		
20	01152-50670	ホルト	2		M 6 × 7 0
21	56722-4121-2	テンション クラッチ エトシカネ	2		
22	24085-3315-1	オクリ シック 1	1		
23	05512-50325	ワリヒン	4		φ 3 × 2 5
24	24152-3317-1	オクリ ロール 2	2		
25	24086-6131-2	フラス ヘース カハ-	1		
26	24086-3556-1	20T カウンタ キヤ	1		
27	03054-50512	シユウシ° アナツキ ナハコネシ°	1		
28	24805-9312-1	ホシヨ ホツカ° 2	1		
29	24086-3314-1	カラ- 10-15-44	2		
30	01152-50612	ホルト	4		M 6 × 1 2
31	24086-3327-1	フラス アーム 1	1		
32	53322-2746-1	アーム 2 フッシュ	3		
33	04613-50080	E リンク°	4		E. - 8
34	24086-3328-1	フラス アーム 2	1		
35	56545-6225-1	ノブ ホルト	2		
36	24085-3331-1	カイデン イントウ フラス	1		
37	02024-50060	ガラサナット	6		M 6
38	24116-1145-1	ヘルト ウケ	2		
39	24152-3357-1	シャヘイ 伊	1		
40	24086-3342-1	チンアツ ロール アーム	2		
41	24095-3346-1	フッシュ 10-15	2		
42	24085-3338-2	チンアツ ロール シック	1		
	24085-3260-1	チンアツ ローラ アッシ	1		43, 44
43	24061-3116-1	チンアツ ローラ	1		
44	24031-3131-1	フクト° ローラ フランシ° 2	2		
45	24101-3325-1	フラス ヘース 1	1		
46	24101-3326-1	フラス ヘース 2	1		



# 18. アタッチメント関係 (AP-G22T, AP-G22T1, AP-G33T, AP-G33T1, AP-G200, AP-G300, AP-G34, GB22, GB33)



図番	品番	品名	数量						備考
			SP-G 22T SP-G 22T1	SP-G 33T SP-G 33T1	SP G200	SP G300 SP-G34	GB22	GB33	
	24059-9130-1	コネクタ スタンド アッシ	1						1~4
1	24059-9115-1	コネクタ スタンド	2						
2	04013-50100	ヒラサガカネ	4						M10
3	01152-51020	ホルト	4						M10×20
4	04512-50100	SW	4						M10
5	24058-9214-1	スプロケット 26 コハシ	1						26T
6	24058-9215-1	スプロケット 12 コハシ	1						12T
7	24030-9218-1	スプロケット 17-20 コハシ	1						17T-20T
8	24030-9216-1	ハシヨウ チョウセツ	1						
9	24983-1001-1	DP-50B	1		1				
	24841-1001-1	GB22 アッシ					1		10,11,13 34
	24842-1001-1	GB33 アッシ						1	12,13 34
10	24841-7731-1	セットレール 1					1		
11	24841-7732-1	セットレール 2					1		
12	24842-7735-1	セットイタ						2	
13	24841-7775-1	フレーム フレーム 3					1		
14	24722-7781-1	フレーム カナク 1					1		
15	24722-7786-1	フレーム アーム					2		
16	04613-50080	E リンク					2		E-8
17	04013-50100	ヒラサガカネ					4		M10
18	24722-7782-1	フレーム カナク 2					1		
19	24722-7783-1	フレーム カナク 3					1		
20	24722-7788-1	フレーム ハネ					2		
21	04013-50080	ヒラサガカネ					2		M8
22	05515-50080	トメピン (A形)					2		R-8
23	24821-3234-2	モトシハネ					1		
24	01152-50625	ホルト					1		M6×25
25	02113-50060	ナット					1		M6
26	56591-3112-1	サシヨミハンパ					1		E-202
27	24821-3221-2	フレーム ハシ 1					1		
28	24821-3222-2	フレーム ハシ 2					1		
29	01152-50612	ホルト					4	2	M6×12
30	02024-50060	サラサ ナット					4	2	M6
31	53042-3428-1	チェン シェク サガカネ					2		
32	53022-4483-1	テンション フーリ サガカネ					6		
33	04612-10150	シキヨウ トメワ					4		S-15
34	24722-7789-1	フレーム ローラ					2		

