

育苗器・催芽器 はつが

パーツリスト PARTS LIST

(2013年)

型 式	仕 様
NH-180	単相 100V 1.15kw
NH-240A	単相 100V 1.15kw
NH-240	3相 200V 1.15kw
NH-360	3相 200V 2.3kw
NH-480	3相 200V 2.3kw
NH-600	3相 200V 3.45kw
NH-720	3相 200V 3.45kw
NH-1000	3相 200V 4.6kw
FNH-500	フォークリフト仕様 3相 200V 2.3kw
FNH-750	フォークリフト仕様 3相 200V 3.45kw
FNH-1000	フォークリフト仕様 3相 200V 4.6kw
NHB-180	催芽器 3相 200V 1.15kw

パーツリストの見方について

1) このパーツリストには、下記型式の石井純正部品が記載されています。

記載型式	型式コード
NH-180	1280-0100
NH-240A	1280-0500
NH-240	1280-1000
NH-360	1280-2000
NH-480	1280-3000
NH-600	1280-4000
NH-720	1280-5000
NH-1000	1280-6000
FNH-500	1281-4000
FNH-750	1281-1000
FNH-1000	1281-2000
NHB-180	1280-8000

御注文について

1) 部品注文の際は、必ず下記の要領をお願いします。

[例]	型式	部品番号	部品名称	数量
	NH-240	1280-1011-000-01	フレームA	1

2) 需要期には、注文が殺到しますので、早目に部品の準備をお願いします

3) このパーツリストには、つぎの記号を使用しています。

記号 部品変更による新部品と旧部品との互換性の表示は次の通りです。

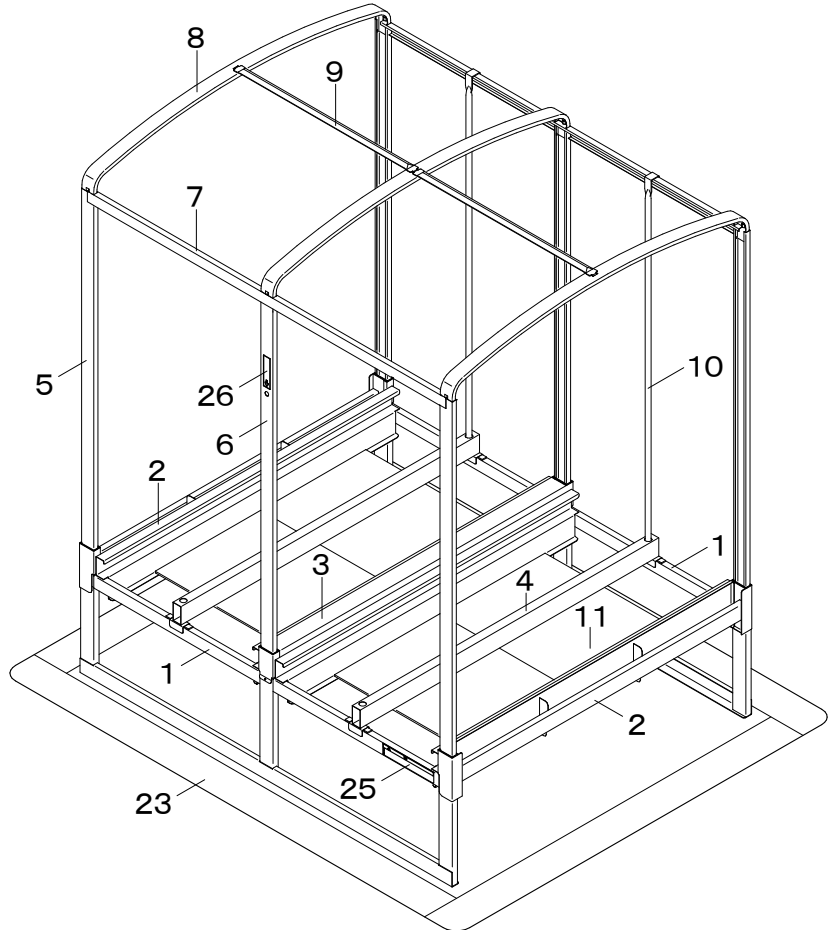
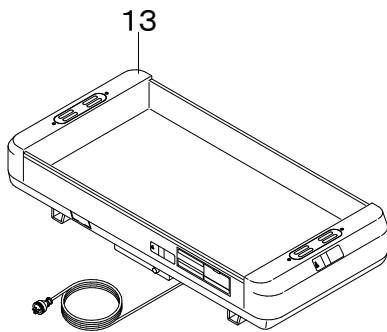
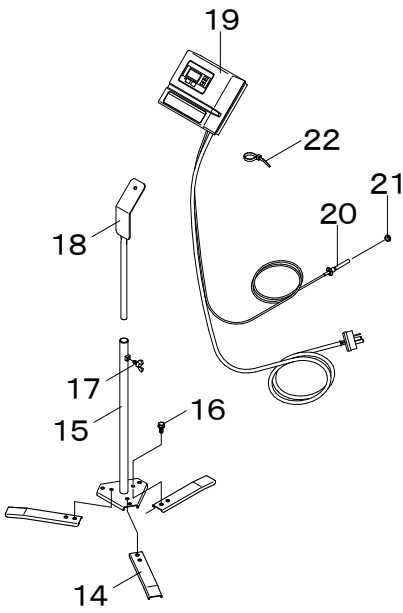
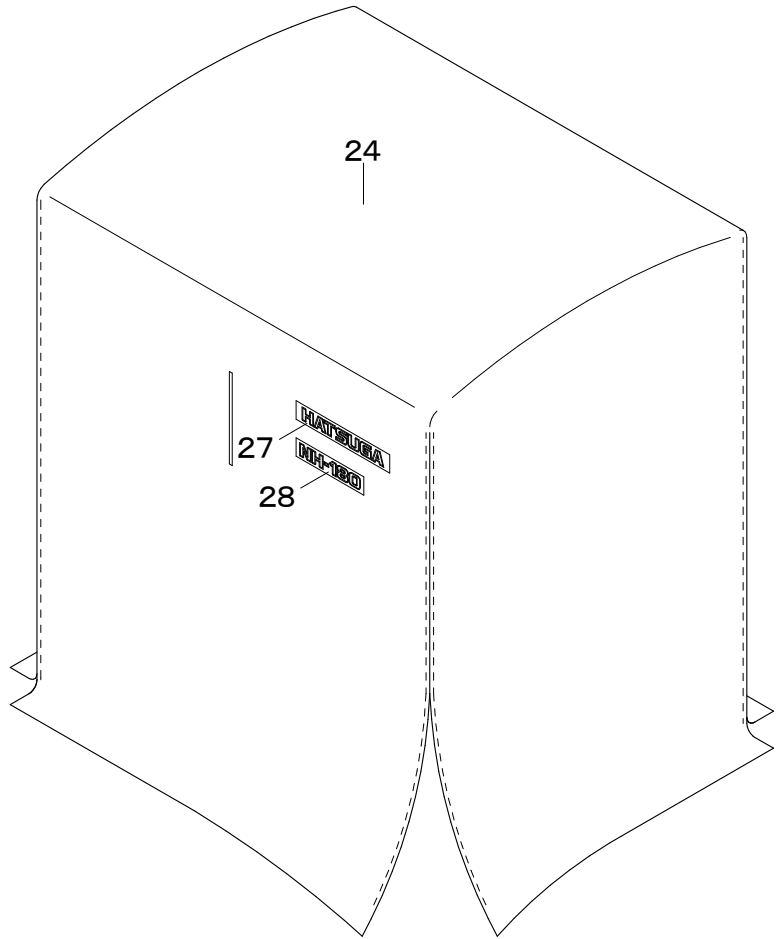
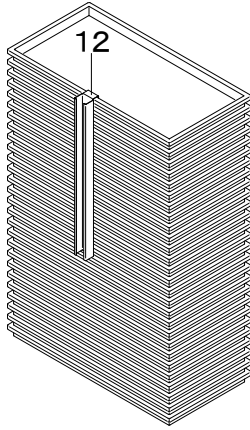
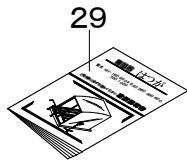
表示記号	
*	部品供給不可（部品番号欄にこのマークのあるものは供給いたしません。）
旧部品A 新部品	新旧共に互換性あり（新旧部品は新旧製品のいずれにも取付出来ます。）
旧部品B 新部品	新部品のみ互換性あり（新部品は新旧製品のいずれにも取付できますが、旧部品は新製品に取付けることは出来ません。）
旧部品D 新部品	新旧部品の互換性なし（新部品は新製品、旧部品は旧製品にのみ取付出来ます。）
追加・廃止	互換性欄に追・廃と表示し、備考欄に号機を記入。
○：旧部品は在庫に限り供給、以降新部品を供給 機械番号：～××××××××……号機まで ××××××××～……号機から	○マークを部品番号欄に、 旧部品番号を備考欄に表示

4) 部品価格は予告なく改訂する場合がありますのでご了承願います。

部品は必ず**石井純正部品**をご利用下さい。
指定以外の部品や、市販の類似品を使用されますと早期破損や性能を悪くする原因となります。

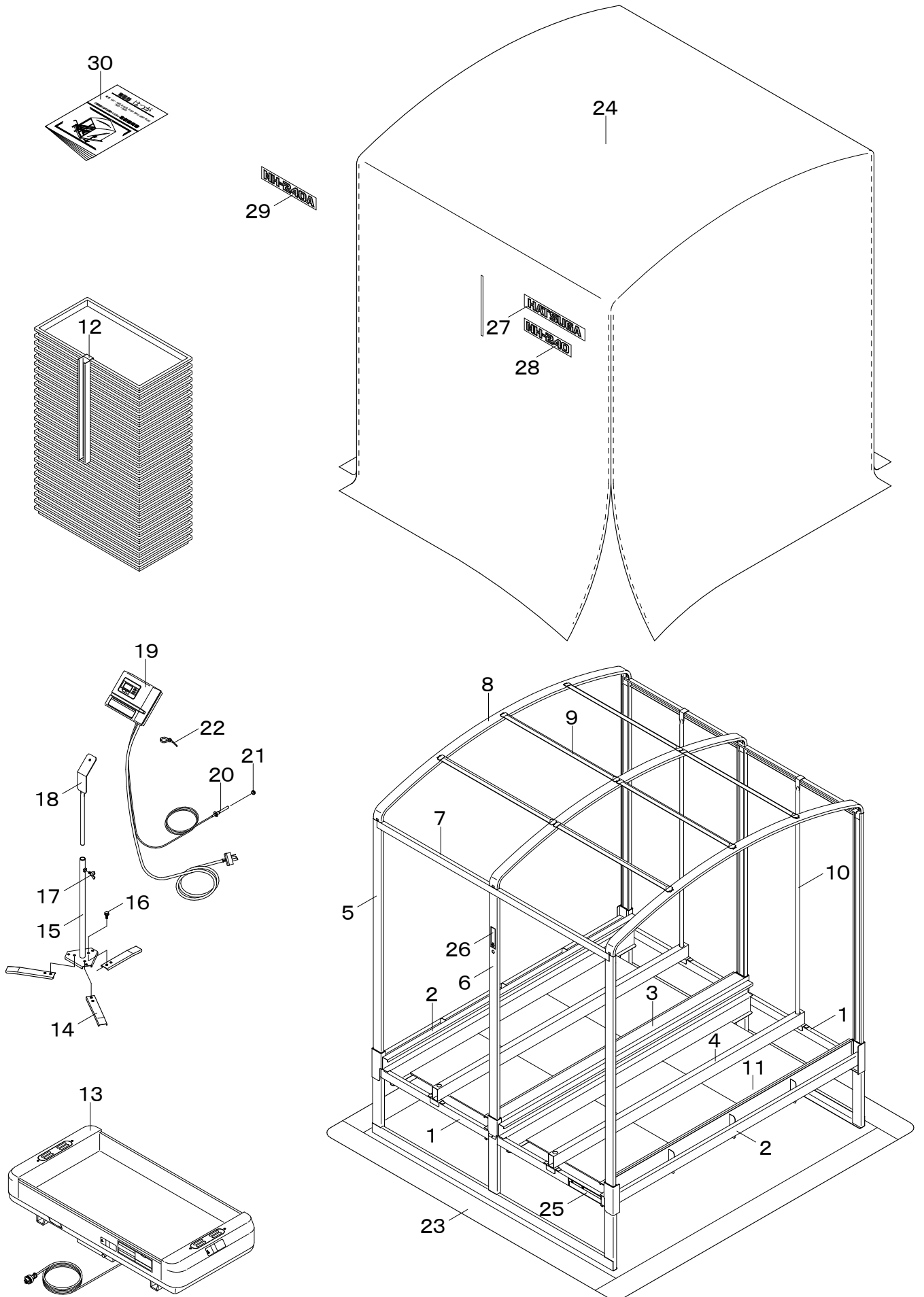
目 次

F 1. NH-180	1
F 2. NH-240・240A	3
F 3. NH-360	5
F 4. NH-480	7
F 5. NH-600	9
F 6. NH-720	11
F 7. NH-1000	13
F 8. FNH-500【フォークリフト仕様】	15
F 9. FNH-750【フォークリフト仕様】	17
F 10. FNH-1000【フォークリフト仕様】	19
F 11. NHB-180【催芽器】	21
F 12. リフター【NH型】	23
F 13. ビニールカバー【オプション】	25
F 14. タナ【オプション】	27



F 1. NH-180

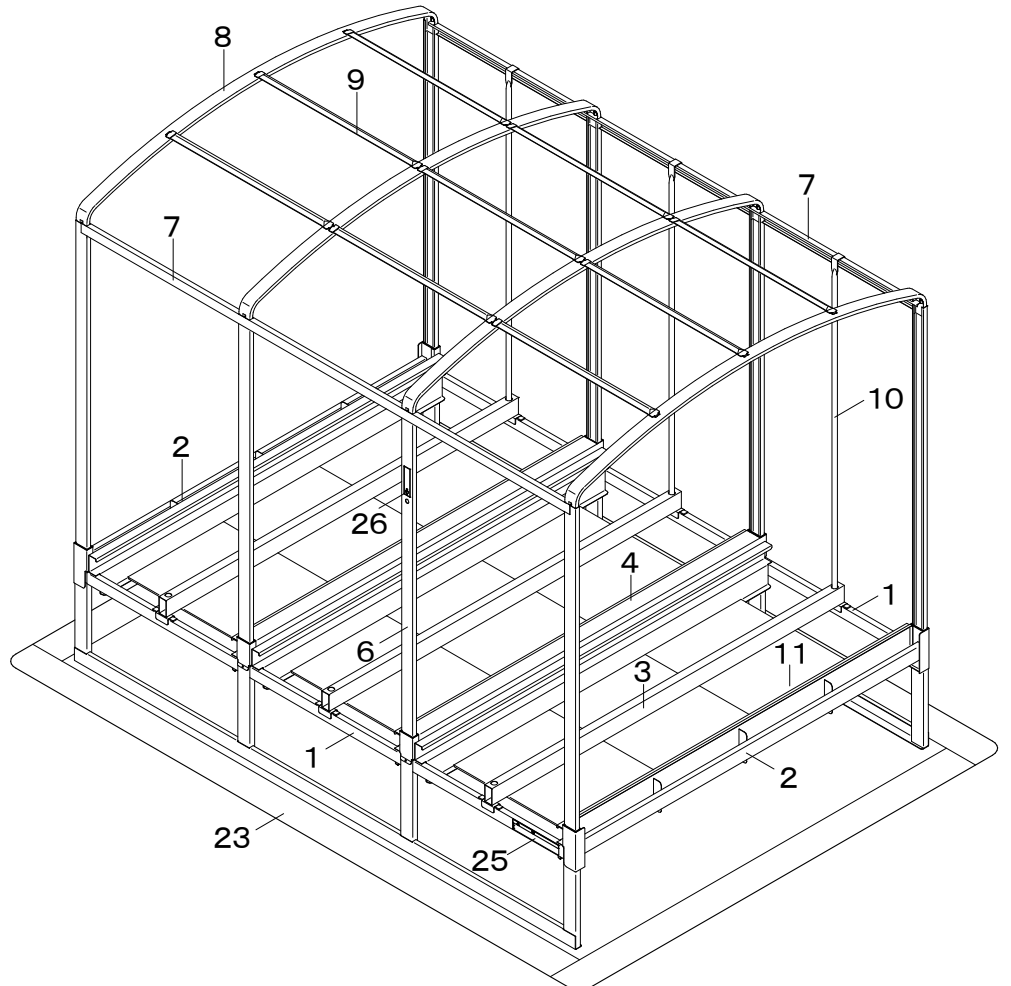
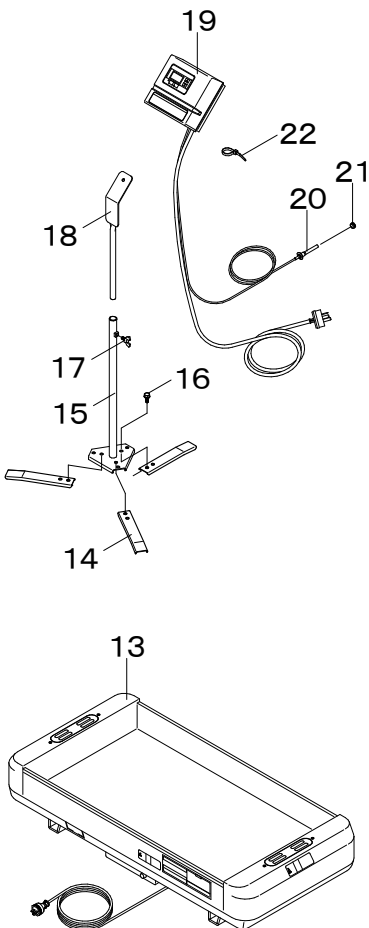
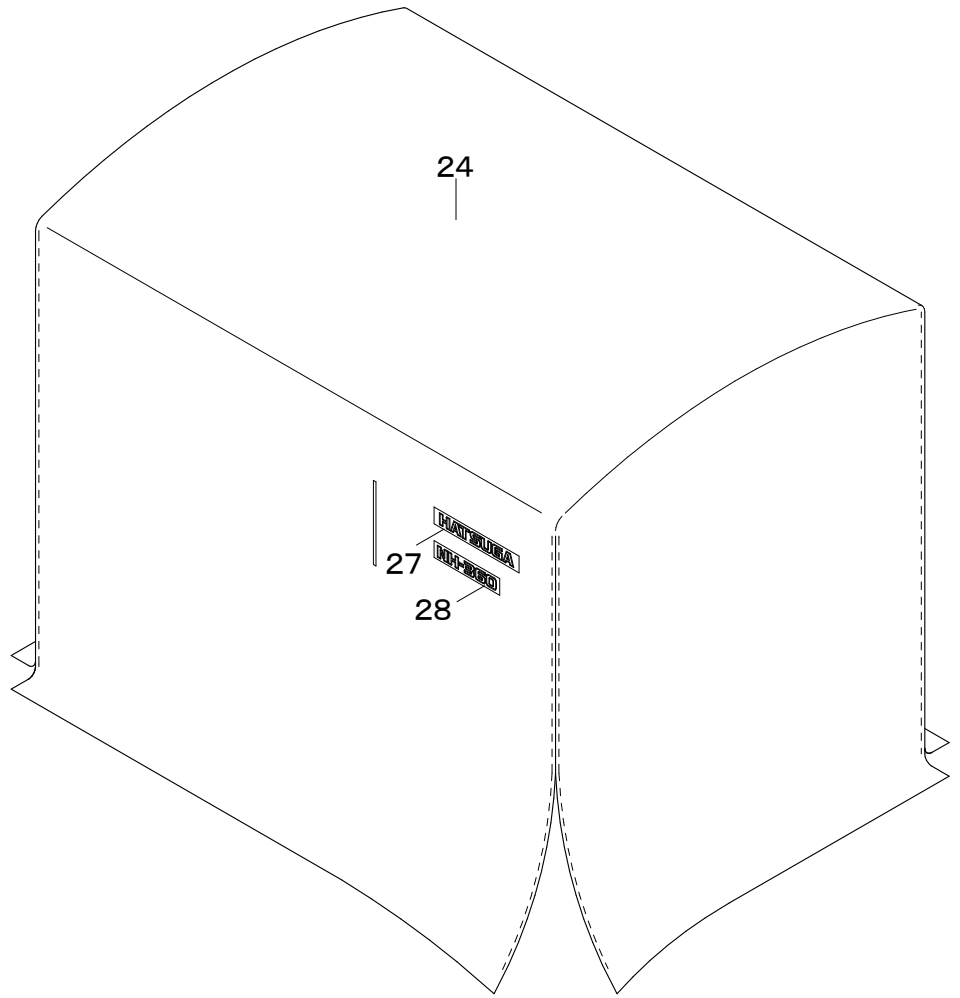
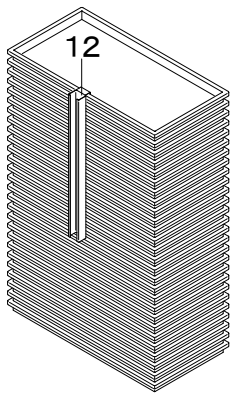
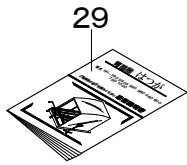
見出番号	部品番号	互換性	部品名称	個数	規格	備考	小売価格 (円)
1-1	1280-1011-000-01		フレームA	2			
1-2	1280-0121-000-01		レールA	2			
1-3	1280-0131-000-1		レールB	1			
1-4	1280-0141-000		レールC	2			
1-5	1280-1061-000-01		フレームD	5			
1-6	1280-1071-000-01		フレームE	1			
1-7	1280-1085-000		サポート	2			
1-8	1280-0181-000		シートフレーム	3			
1-9	1280-1091-000		シートサポート	2			
1-10	1280-1101-000		ダンネツパネル	4			
1-11	1280-1121-000		ハコスペーサ	4			
1-12	1280-1131-000		ハコガード	4			
1-13	1280-0640-000-01		ヒータ	1	単相100V 1.15kw		
1-14	1280-1625-000		スタンド脚	3			
1-15	1280-1621-000		スタンドベース	1			
1-16	H104-0108-016		ボルト	3	M8×16		
1-17	A140-0100-816		チョウボルト	1	M8×16		
1-18	1280-1623-000		サーモホルダ	1			
1-19	1280-0610-000		電子サーモ	1	単相100V 1.15kw		
1-20	1280-1613-000		温度センサ	1	5m		
1-21	1280-1619-000		グローメツト	1			
1-22	E312-2147-160		コードクリップ	1			
1-23	1280-0501-000		敷マット	1			
1-24	1280-0511-000		保温カバー	1			
1-25	1280-9119-000		警告ステッカー	1	(本機)		
1-26	1280-9127-000		センサマーク	1			
1-27	1280-9111-000		名称マーク	1			
1-28	1280-9112-H00		型式マーク	1			
1-29	1280-9150-003		取扱説明書	1			



F2. NH-240・240A

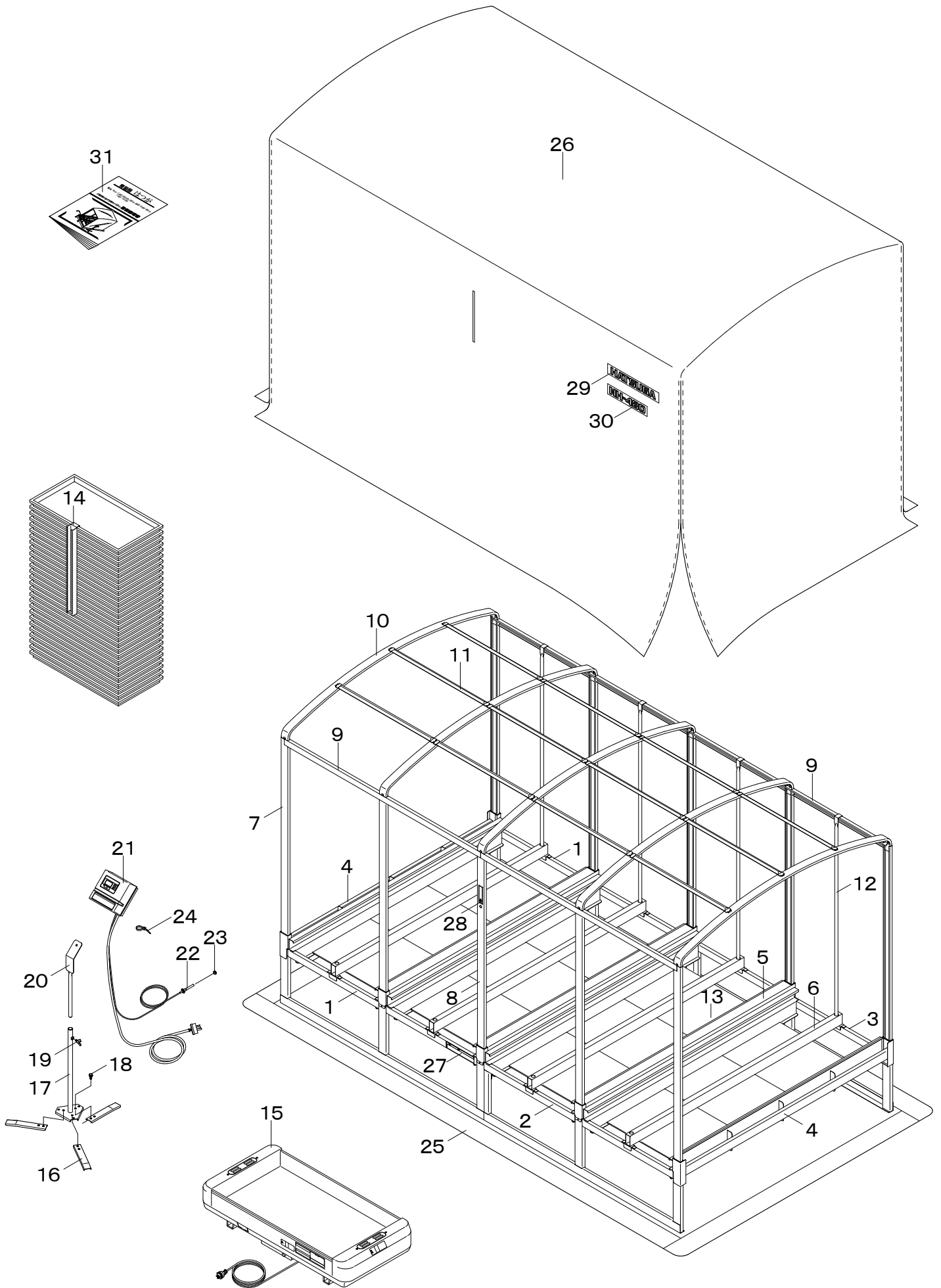
①NH-240 ②NH-240A

見出 番号	部 品 番 号	互 換 性	部 品 名 称	個 数		規 格	備 考	小 売 価 格 (円)
				①	②			
2-1	1280-1011-000-01		フレームA		2			
2-2	1280-1021-000-01		レールA		2			
2-3	1280-1031-000-1		レールB		1			
2-4	1280-1041-000		レールC		2			
2-5	1280-1061-000-01		フレームD		5			
2-6	1280-1071-000-01		フレームE		1			
2-7	1280-1085-000		サポート		2			
2-8	1280-1081-000		シートフレーム		3			
2-9	1280-1091-000		シートサポート		6			
2-10	1280-1101-000		ダンネツパネル		6			
2-11	1280-1121-000		ハコスペーサ		6			
2-12	1280-1131-000		ハコガード		4			
2-13	1280-1640-000-01		ヒータ	1		3相200V 1.15kw		
	1280-0640-000-01		ヒータ		1	单相100V 1.15kw		
2-14	1280-1625-000		スタンド脚		3			
2-15	1280-1621-000		スタンドベース		1			
2-16	H104-0108-016		ボルト		3	M8×16		
2-17	A140-0100-816		チョウボルト		1	M8×16		
2-18	1280-1623-000		サーモホルダ		1			
2-19	1280-1610-000		電子サーモ	1		单相200V 1.15kw		
	1280-0610-000		電子サーモ		1	单相100V 1.15kw		
2-20	1280-1613-000		温度センサ		1	5m		
2-21	1280-1619-000		グローメット		1			
2-22	E312-2147-160		コードクリップ		1			
2-23	1280-1501-000		敷マット		1			
2-24	1280-1511-000		保温カバー		1			
2-25	1280-9119-000		警告ステッカー		1	(本機)		
2-26	1280-9127-000		センサマーク		1			
2-27	1280-9111-000		名称マーク		1			
2-28	1280-9112-A00		型式マーク	1		NH-240		
2-29	1280-9112-I00		型式マーク		1	NH-240A		
2-30	1280-9150-003		取扱説明書		1			



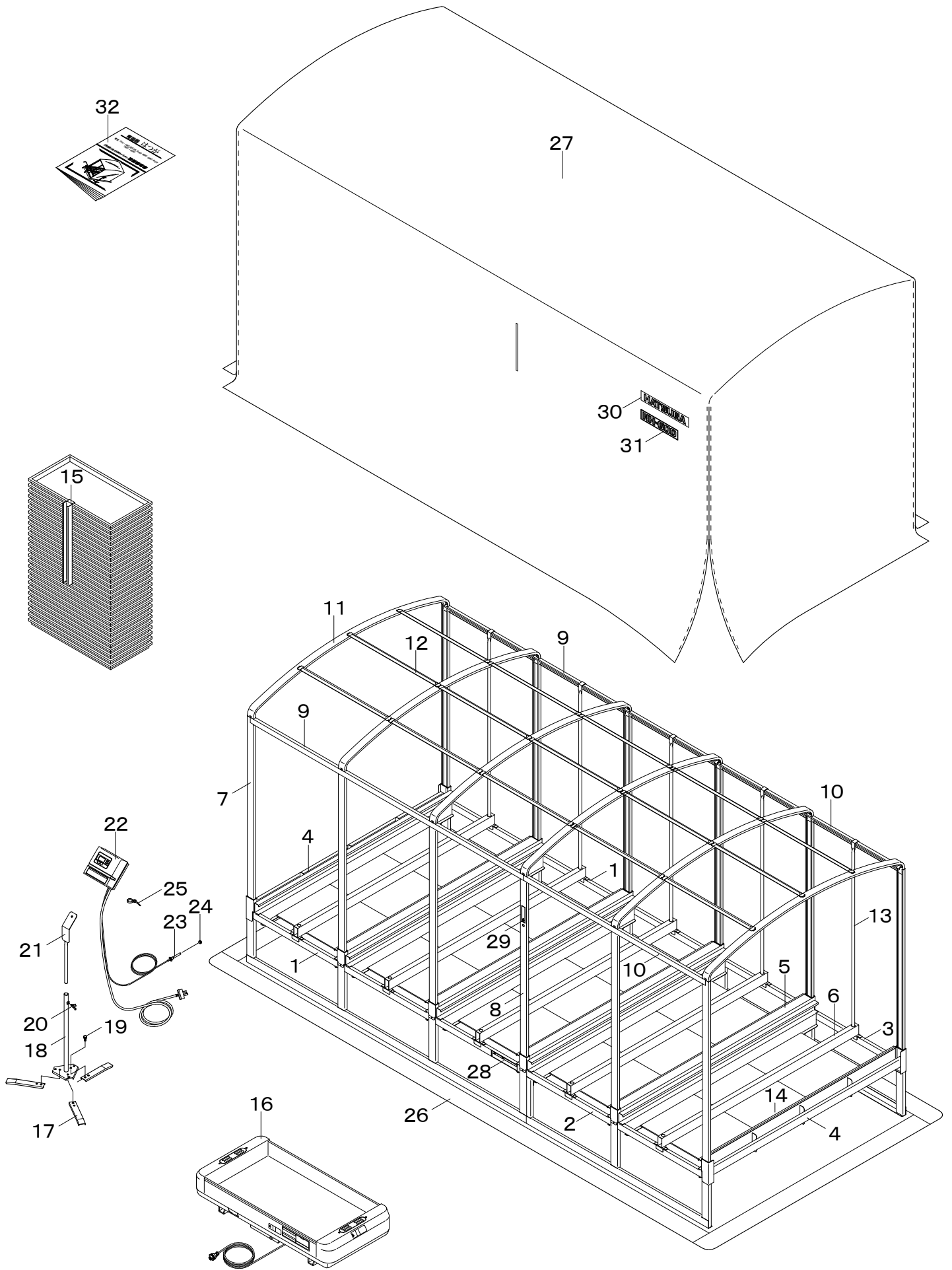
F3. NH-360

見出 番号	部 品 番 号	互 換 性	部 品 名 称	個 数	規 格	備 考	小 売 価 格 (円)
3-1	1280-2011-000-01		フレームA	2			
3-2	1280-1021-000-01		レールA	2			
3-3	1280-1031-000-1		レールB	2			
3-4	1280-1041-000		レールC	3			
3-5	1280-1061-000-01		フレームD	7			
3-6	1280-1071-000-01		フレームE	1			
3-7	1280-2085-000-01		サポート	2			
3-8	1280-1081-000		シートフレーム	4			
3-9	1280-1091-000		シートサポート	9			
3-10	1280-1101-000		ダンネツパネル	9			
3-11	1280-1121-000		ハコスペーサ	9			
3-12	1280-1131-000		ハコガード	6			
3-13	1280-2640-000		ヒータ	2	3相200V 1.15kw		
3-14	1280-1625-000		スタンド脚	3			
3-15	1280-1621-000		スタンドベース	1			
3-16	H104-0108-016		ボルト	3	M8×16		
3-17	A140-0100-816		チョウボルト	1	M8×16		
3-18	1280-1623-000		サーモホルダ	1			
3-19	1280-2610-000		電子サーモ	1	3相200V 2.3kw		
3-20	1280-1613-000		温度センサ	1	5m		
3-21	1280-1619-000		グロメット	1			
3-22	E312-2147-160		コードクリップ	1			
3-23	1280-2501-000		敷マット	1			
3-24	1280-2511-000		保温カバー	1			
3-25	1280-9119-000		警告ステッカー	1	(本機)		
3-26	1280-9127-000		センサマーク	1			
3-27	1280-9111-000		名称マーク	1			
3-28	1280-9112-B00		型式マーク	1			
3-29	1280-9150-003		取扱説明書	1			



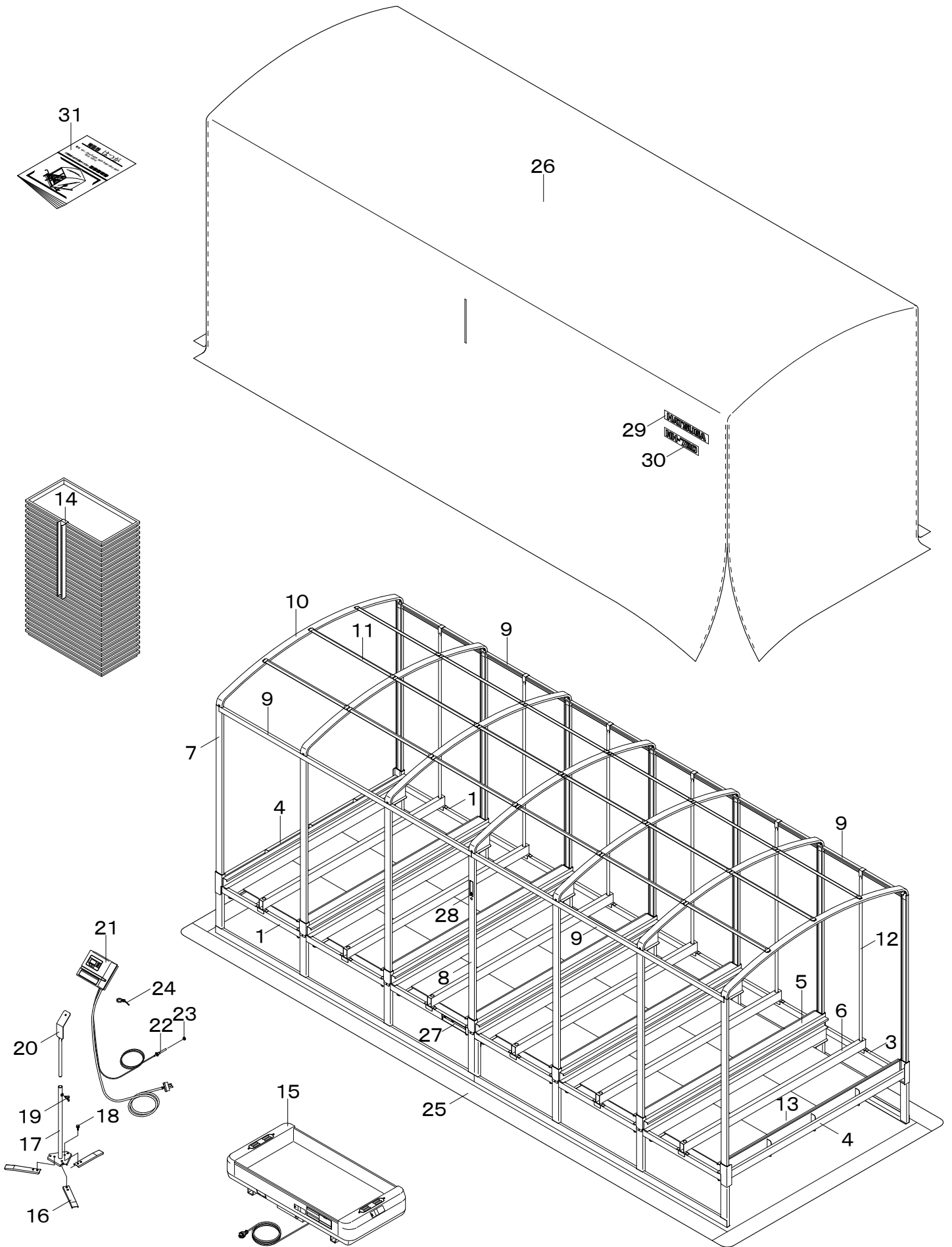
F 4. N H - 4 8 0

見出番号	部品番号	互換性	部品名称	個数	規格	備考	小売価格(円)
4-1	1280-1011-000-01		フレームA	2			
4-2	1280-3011-000-01		フレームB	1			
4-3	1280-3015-000-01		フレームC	1			
4-4	1280-1021-000-01		レールA	2			
4-5	1280-1031-000-1		レールB	3			
4-6	1280-1041-000		レールC	4			
4-7	1280-1061-000-01		フレームD	9			
4-8	1280-1071-000-01		フレームE	1			
4-9	1280-1085-000		サポート	4			
4-10	1280-1081-000		シートフレーム	5			
4-11	1280-1091-000		シートサポート	12			
4-12	1280-1101-000		ダンネツパネル	12			
4-13	1280-1121-000		ハコスペーサ	12			
4-14	1280-1131-000		ハコガード	8			
4-15	1280-2640-000		ヒータ	2	3相200V 1.15kw		
4-16	1280-1625-000		スタンド脚	3			
4-17	1280-1621-000		スタンドベース	1			
4-18	H104-0108-016		ボルト	3	M8×16		
4-19	A140-0100-816		チョウボルト	1	M8×16		
4-20	1280-1623-000		サーモホルダ	1			
4-21	1280-2610-000		電子サーモ	1	3相200V 2.3kw		
4-22	1280-1613-000		温度センサ	1	5m		
4-23	1280-1619-000		グローメット	1			
4-24	E312-2147-160		コードクリップ	1			
4-25	1280-3501-000		敷マット	1			
4-26	1280-3511-000		保温カバー	1			
4-27	1280-9119-000		警告ステッカー	1	(本機)		
4-28	1280-9127-000		センサマーク	1			
4-29	1280-9111-000		名称マーク	1			
4-30	1280-9112-C00		型式マーク	1			
4-31	1280-9150-003		取扱説明書	1			



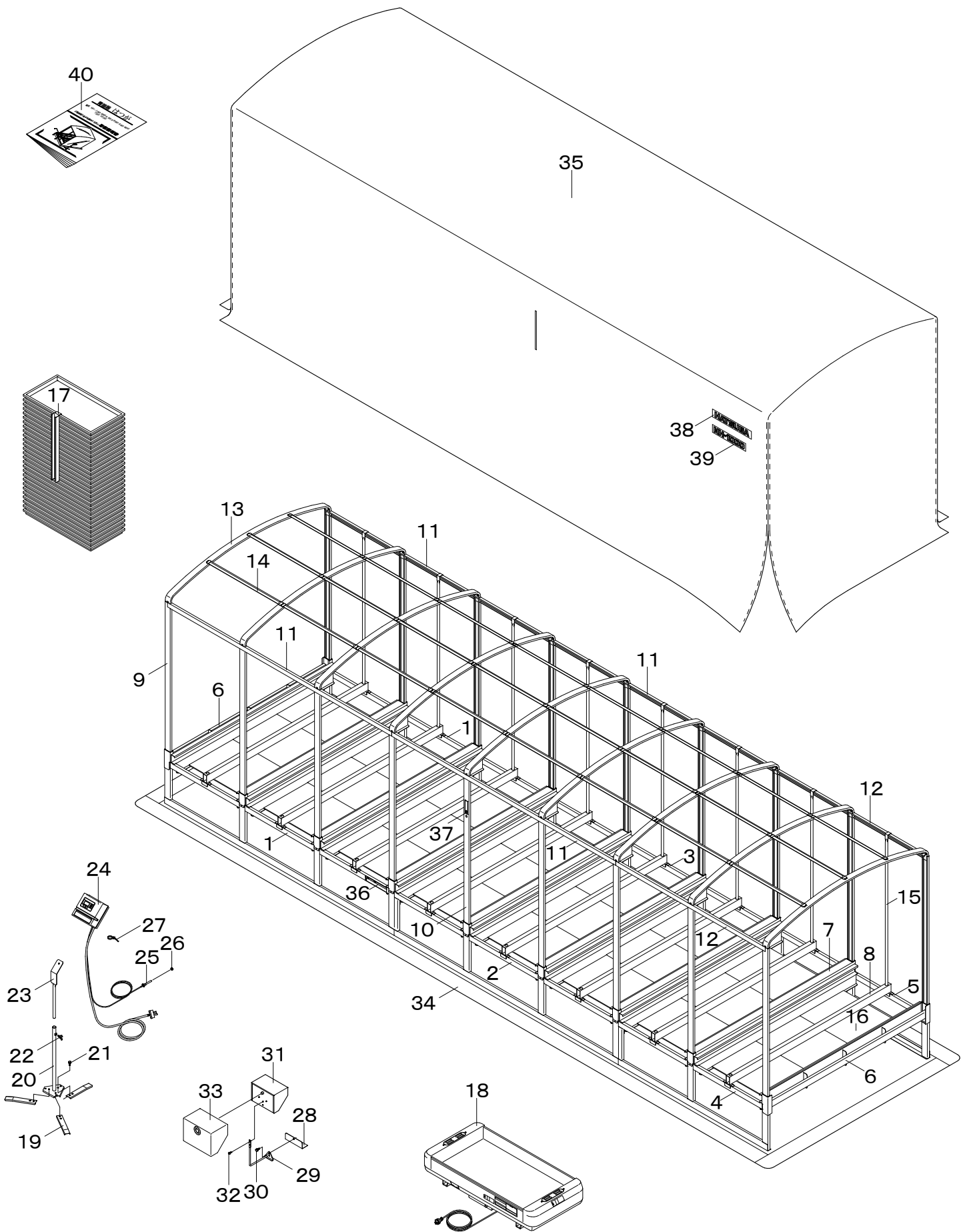
F 5. NH-600

見出番号	部品番号	互換性	部品名称	個数	規格	備考	小売価格(円)
5-1	1280-2011-000-01		フレームA	2			
5-2	1280-3011-000-01		フレームB	1			
5-3	1280-3015-000-01		フレームC	1			
5-4	1280-1021-000-01		レールA	2			
5-5	1280-1031-000-1		レールB	4			
5-6	1280-1041-000		レールC	5			
5-7	1280-1061-000-01		フレームD	11			
5-8	1280-1071-000-01		フレームE	1			
5-9	1280-2085-000-01		サポート	2			
5-10	1280-1085-000		サポート	2			
5-11	1280-1081-000		シートフレーム	6			
5-12	1280-1091-000		シートサポート	15			
5-13	1280-1101-000		ダンネツパネル	15			
5-14	1280-1121-000		ハコスぺーサ	15			
5-15	1280-1131-000		ハコガード	10			
5-16	1280-2640-000		ヒータ	3	3相200V 1.15kw		
5-17	1280-1625-000		スタンド脚	3			
5-18	1280-1621-000		スタンドベース	1			
5-19	H104-0108-016		ボルト	3	M8×16		
5-20	A140-0100-816		チョウボルト	1	M8×16		
5-21	1280-1623-000		サーモホルダ	1			
5-22	1280-4610-000		電子サーモ	1	3相200V 3.45kw		
5-23	1280-1613-000		温度センサ	1	5m		
5-24	1280-1619-000		グロメット	1			
5-25	E312-2147-160		コードクリップ	1			
5-26	1280-4501-000		敷マット	1			
5-27	1280-4511-000		保温カバー	1			
5-28	1280-9119-000		警告ステッカー	1	(本機)		
5-29	1280-9127-000		センサマーク	1			
5-30	1280-9111-000		名称マーク	1			
5-31	1280-9112-D00		型式マーク	1			
5-32	1280-9150-003		取扱説明書	1			



F6. NH-720

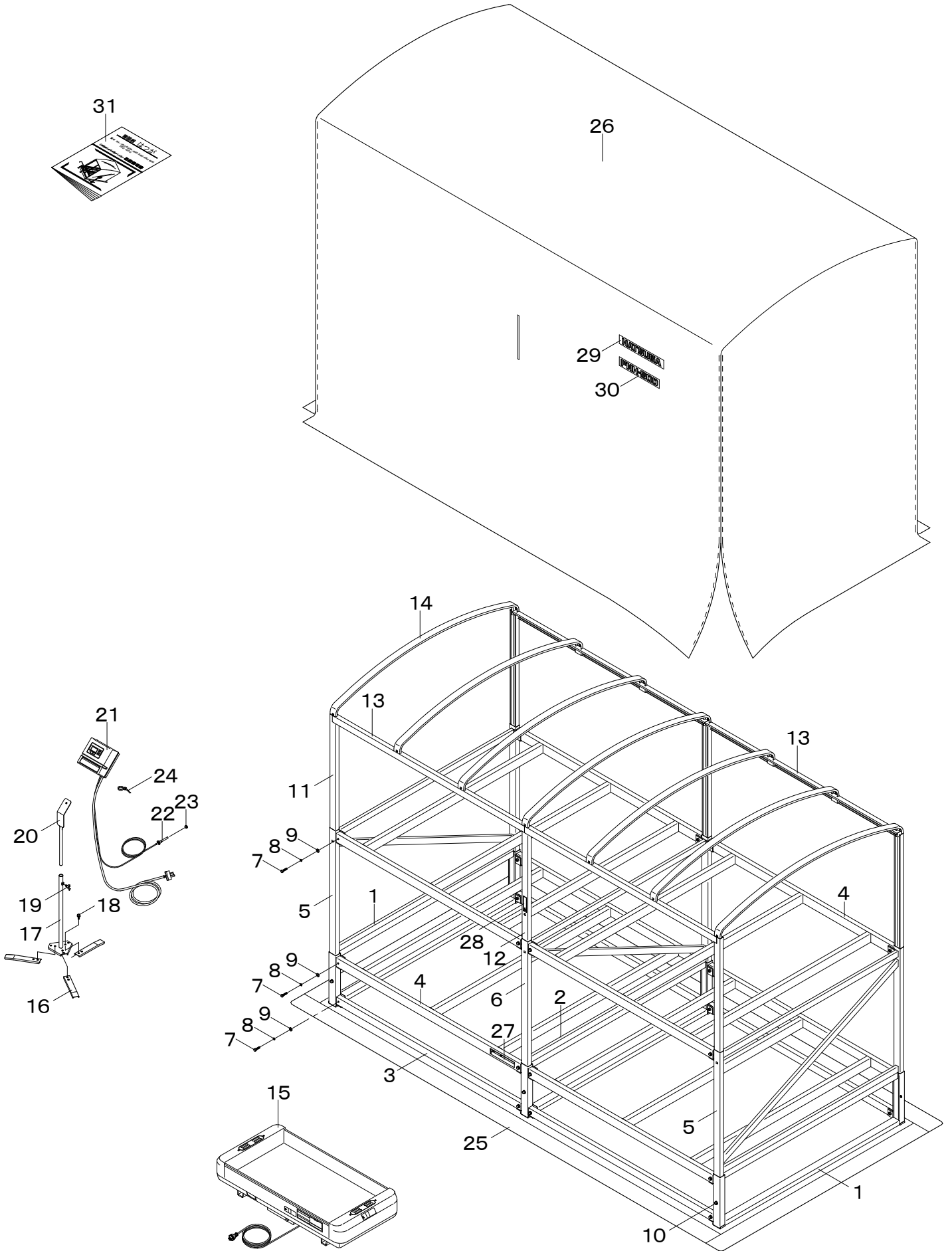
見出 番号	部 品 番 号	互 換 性	部 品 名 称	個 数	規 格	備 考	小 売 価 格 (円)
6-1	1280-2011-000-01		フレームA	2			
6-2	1280-5011-000-01		フレームB	1			
6-3	1280-5015-000-01		フレームC	1			
6-4	1280-1021-000-01		レールA	2			
6-5	1280-1031-000-1		レールB	5			
6-6	1280-1041-000		レールC	6			
6-7	1280-1061-000-01		フレームD	13			
6-8	1280-1071-000-01		フレームE	1			
6-9	1280-2085-000-01		サポート	4			
6-10	1280-1081-000		シートフレーム	7			
6-11	1280-1091-000		シートサポート	18			
6-12	1280-1101-000		ダンネツパネル	18			
6-13	1280-1121-000		ハコスぺーサ	18			
6-14	1280-1131-000		ハコガード	12			
6-15	1280-2640-000		ヒータ	3	3相200V 1.15kw		
5-16	1280-1625-000		スタンド脚	3			
6-17	1280-1621-000		スタンドベース	1			
6-18	H104-0108-016		ボルト	3	M8×16		
6-19	A140-0100-816		チョウボルト	1	M8×16		
6-20	1280-1623-000		サーモホルダ	1			
6-21	1280-4610-000		電子サーモ	1	3相200V 3.45kw		
6-22	1280-1613-000		温度センサ	1	5m		
6-23	1280-1619-000		グローメット	1			
6-24	E312-2147-160		コードクリップ	1			
6-25	1280-5501-000		敷マット	1			
6-26	1280-5511-000		保温カバー	1			
6-27	1280-9119-000		警告ステッカー	1	(本機)		
6-28	1280-9127-000		センサマーク	1			
6-29	1280-9111-000		名称マーク	1			
6-30	1280-9112-E00		型式マーク	1			
6-31	1280-9150-003		取扱説明書	1			



F7. NH-1000

見出番号	部品番号	互換性	部品名称	個数	規格	備考	小売価格(円)
7-1	1280-2011-000-01		フレームA	2			
7-2	1280-5011-000-01		フレームB	1			
7-3	1280-3011-000-01		フレームB	1			
7-4	1280-5015-000-01		フレームC	1			
7-5	1280-3015-000-01		フレームC	1			
7-6	1280-1021-000-01		レールA	2			
7-7	1280-1031-000-1		レールB	7			
7-8	1280-1041-000		レールC	8			
7-9	1280-1061-000-01		フレームD	17			
7-10	1280-1071-000-01		フレームE	1			
7-11	1280-2085-000-01		サポート	4			
7-12	1280-1085-000		サポート	2			
7-13	1280-1081-000		シートフレーム	9			
7-14	1280-1091-000		シートサポート	24			
7-15	1280-1101-000		ダンネツパネル	24			
7-16	1280-1121-000		ハコスパーサ	24			
7-17	1280-1131-000		ハコガード	16			
7-18	1280-2640-000		ヒータ	4	3相200V 1.15kw		
5-19	1280-1625-000		スタンド脚	3			
7-20	1280-1621-000		スタンドベース	1			
7-21	H104-0108-016		ボルト	3	M8×16		
7-22	A140-0100-816		チョウボルト	1	M8×16		
7-23	1280-1623-000		サーモホルダ	1			
7-24	1280-6610-000		電子サーモ	1	3相200V 4.6kw		
7-25	1280-1613-000		温度センサ	1	5m		
7-26	1280-1619-000		グロメット	1			
7-27	E312-2147-160		コードクリップ	1			
7-28	1280-1633-000		L金具	1			
7-29	1280-1635-000		ボックス金具	1			
7-30	H114-0108-020		ボルト	1	M8×20		
7-31	1280-1630-000		ジョインボックス	1			
7-32	A100-0106-012		ボルト	2	M6×12		
7-33	1280-1631-000		ボックスカバー	1			
7-34	1280-6501-000		敷マット	1			
7-35	1280-6511-000		保温カバー	1			
7-36	1280-9119-000		警告ステッカー	1	(本機)		
7-37	1280-9127-000		センサマーク	1			
7-38	1280-9111-000		名称マーク	1			
7-39	1280-9112-F00		型式マーク	1			
7-40	1280-9150-003		取扱説明書	1			

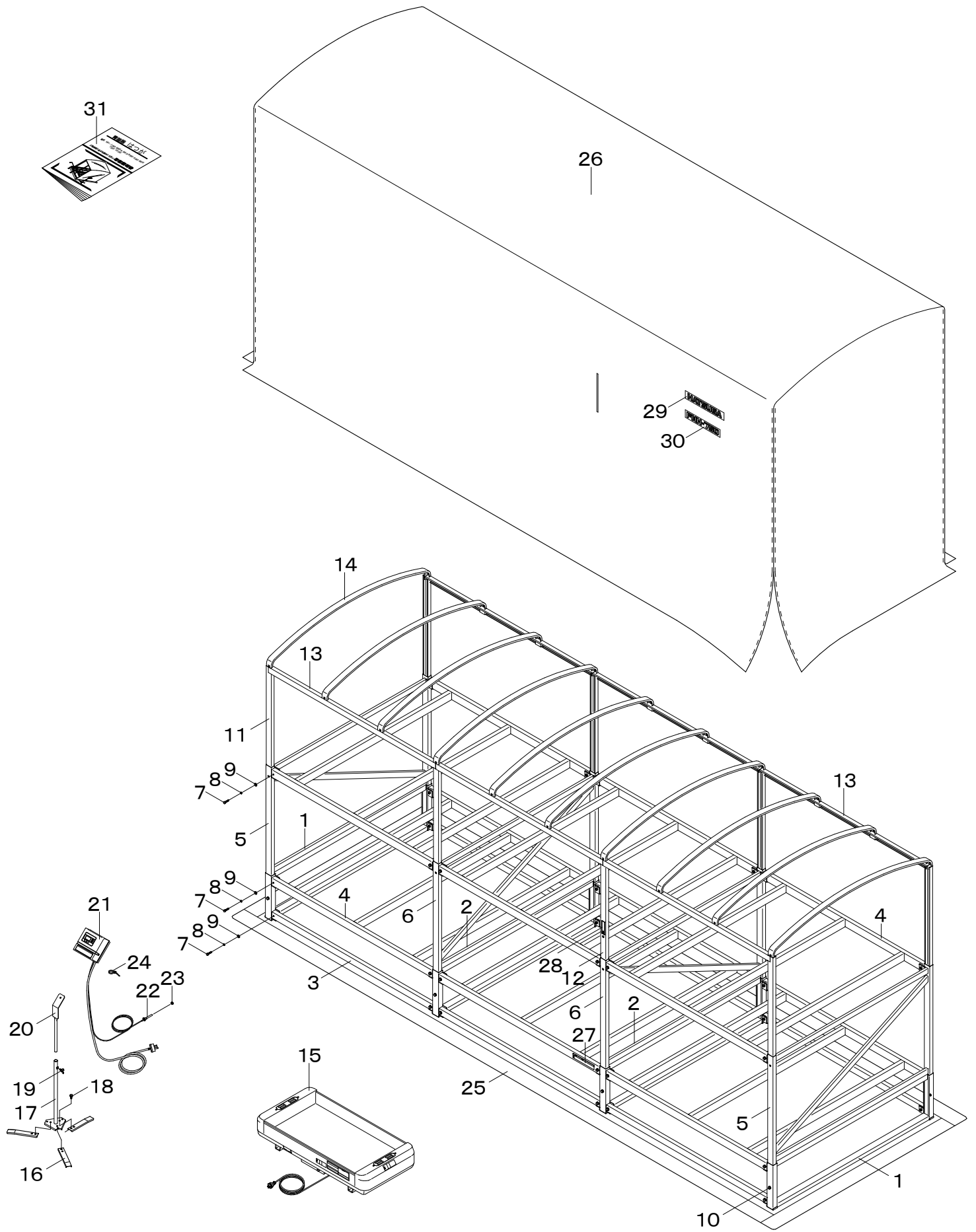
F8. FNH-500【フォークリフト仕様】



F 8. FNH-500【フォークリフト仕様】

見出 番号	部 品 番 号	互 換 性	部 品 名 称	個 数	規 格	備 考	小 売 価 格 (円)
8-1	1281-1011-000-01		フレームA	2			
8-2	1281-1013-000-01		フレームB	1			
8-3	1281-1015-000		フレームC	4			
8-4	1281-1017-000		フレームD	4			
8-5	1281-1021-000-01		フレームE	2			
8-6	1281-1023-000-01		フレームF	1			
8-7	A114-0110-050		ボルト	24	M10×50		
8-8	A360-0101-002		Sワッシャ	24	M10		
8-9	0350-0151-026		ワッシャ	24	M10		
8-10	H114-0110-020		ボルト	6	M10×20		
8-11	1281-1061-000-01		フレームG	5			
8-12	1281-1065-000-01		フレームG 2	1			
8-13	1281-1071-000		サポート	4			
8-14	1281-1081-000		シートフレーム	7			
8-15	1280-2640-000		ヒータ	2	3相200V 1.15kw		
8-16	1280-1625-000		スタンド脚	3			
8-17	1280-1621-000		スタンドベース	1			
8-18	H104-0108-016		ボルト	3	M8×16		
8-19	A140-0100-816		チョウボルト	1	M8×16		
8-20	1280-1623-000		サーモホルダ	1			
8-21	1280-2610-000		電子サーモ	1	3相200V 2.3kw		
8-22	1280-1613-000		温度センサ	1	5m		
8-23	1280-1619-000		グロメット	1			
8-24	E312-2147-160		コードクリップ	1			
8-25	1281-4501-000		敷マット	1			
8-26	1281-4511-000		保温カバー	1			
8-27	1280-9119-000		警告ステッカー	1	(本機)		
8-28	1280-9127-000		センサマーク	1			
8-29	1280-9111-000		名称マーク	1			
8-30	1281-9112-D00		型式マーク	1			
8-31	1281-9150-003		取扱説明書	1			

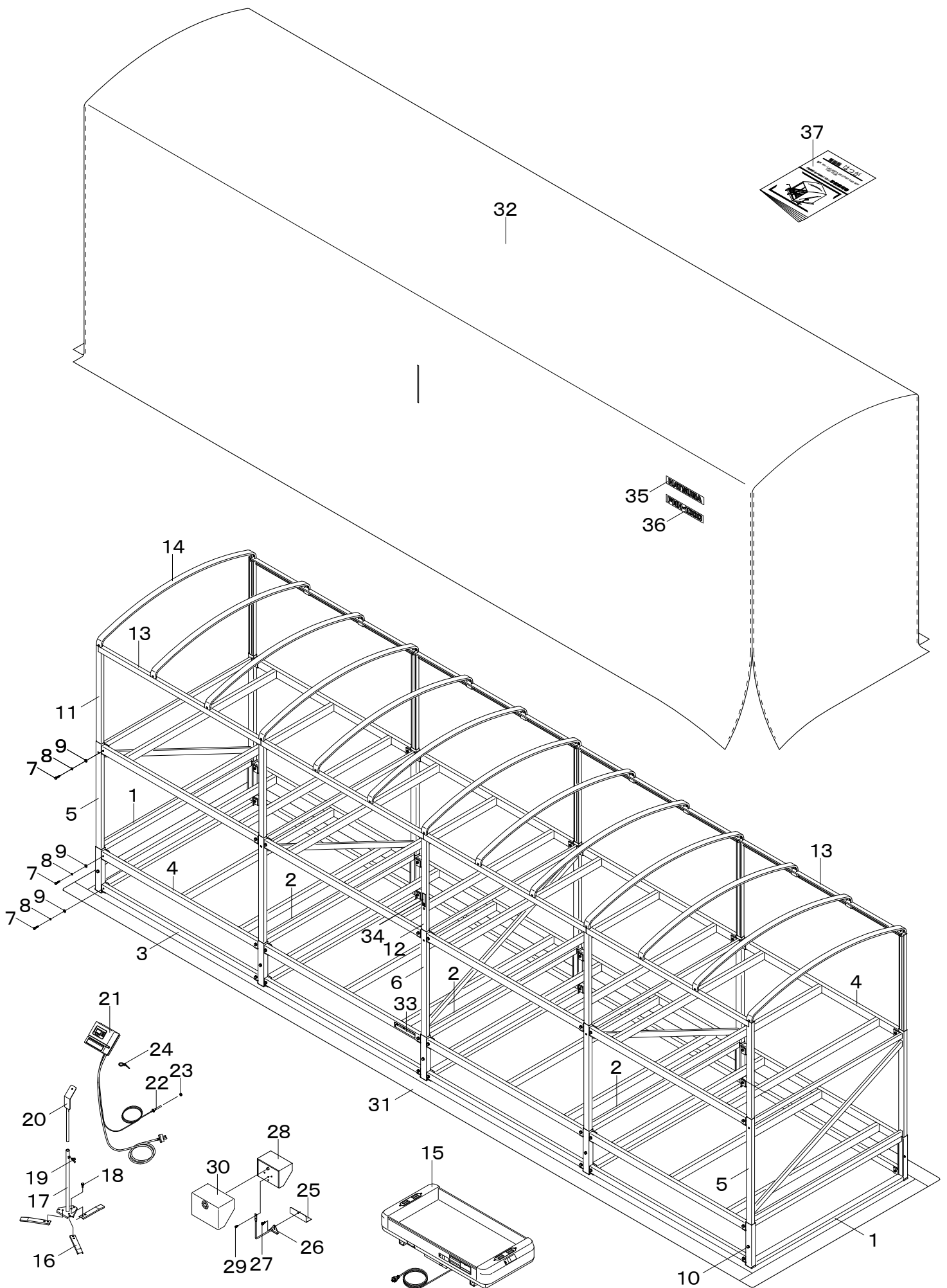
F9. FNH-750【フォークリフト仕様】



F9. FNH-750【フォークリフト仕様】

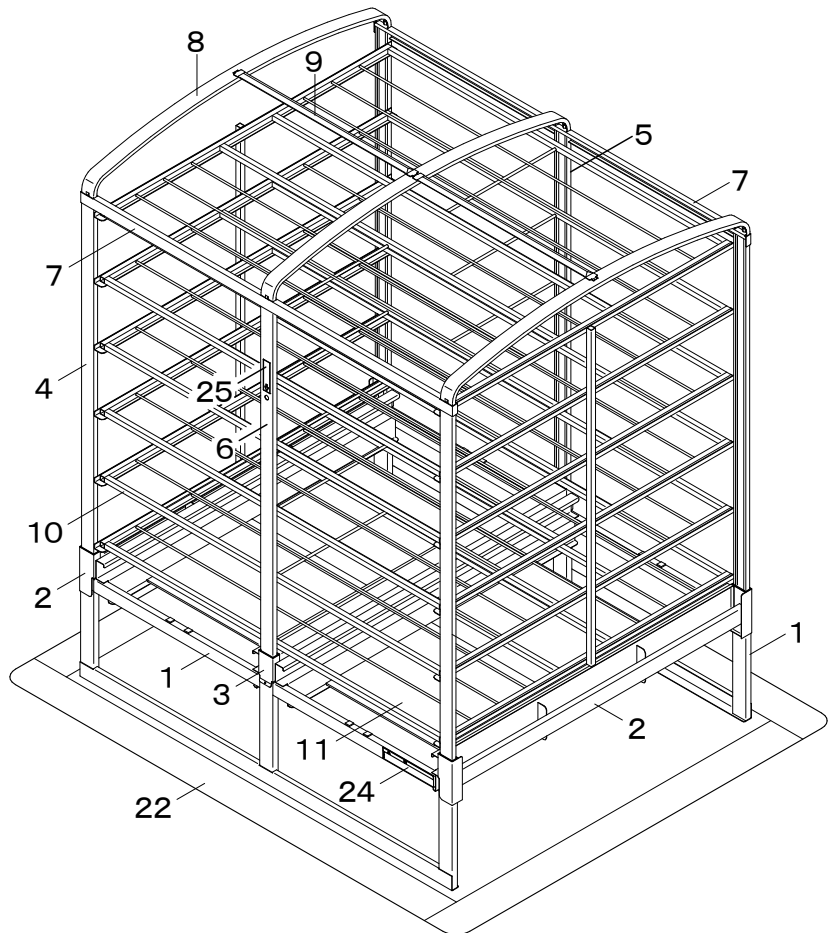
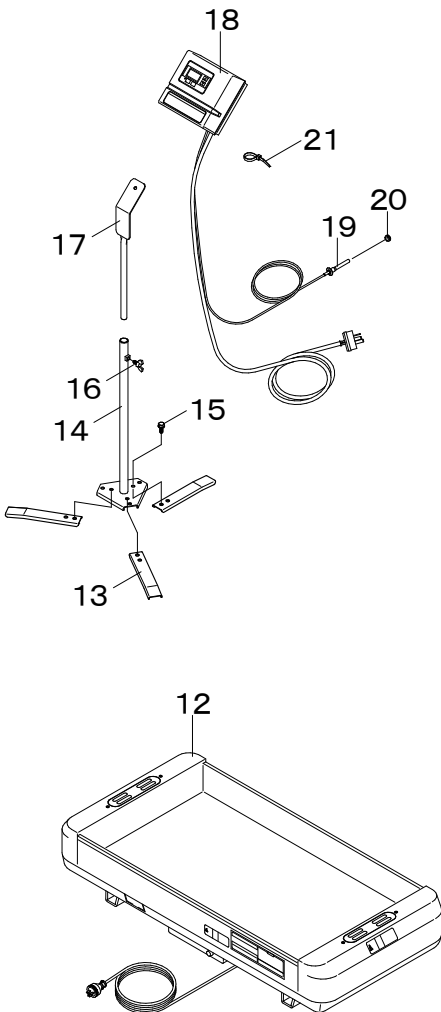
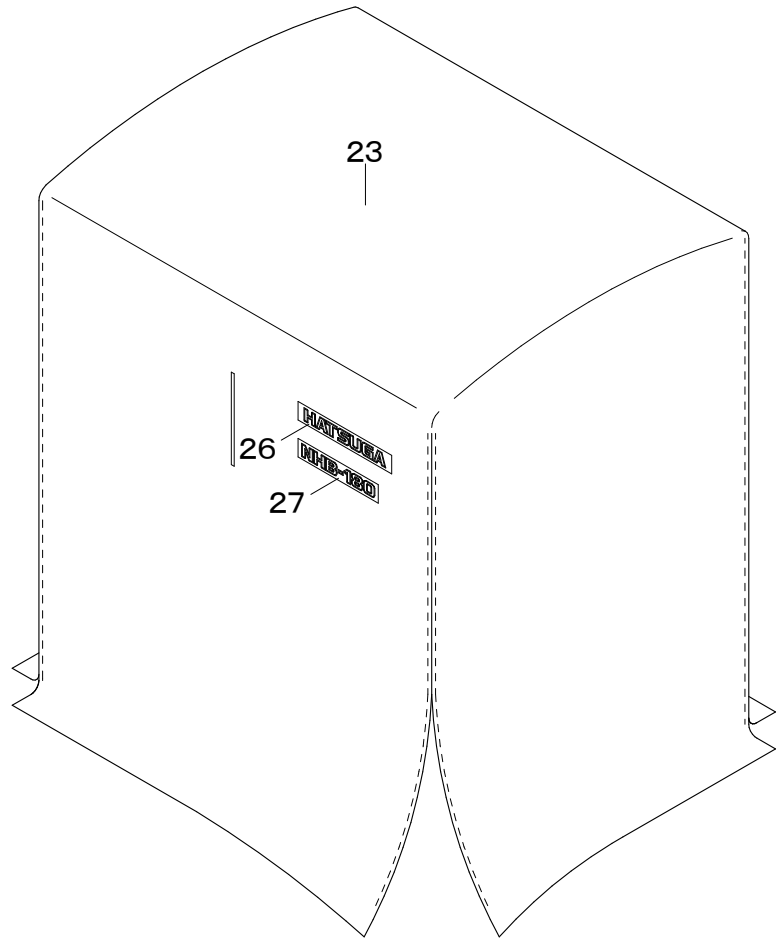
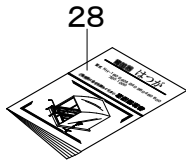
見出 番号	部 品 番 号	互換 性	部 品 名 称	個数	規 格	備 考	小売価格 (円)
9-1	1281-1011-000-01		フレームA	2			
9-2	1281-1013-000-01		フレームB	2			
9-3	1281-1015-000		フレームC	6			
9-4	1281-1017-000		フレームD	6			
9-5	1281-1021-000-01		フレームE	2			
9-6	1281-1023-000-01		フレームF	2			
9-7	A114-0110-050		ボルト	36	M10×50		
9-8	A360-0101-002		Sワッシャ	36	M10		
3-9	0350-0151-026		ワッシャ	36	M10		
9-10	H114-0110-020		ボルト	8	M10×20		
9-11	1281-1061-000-01		フレームG	7			
9-12	1281-1065-000-01		フレームG 2	1			
9-13	1281-1071-000		サポート	6			
9-14	1281-1081-000		シートフレーム	10			
9-15	1280-2640-000		ヒータ	3	3相200V 1.15kw		
9-16	1280-1625-000		スタンド脚	3			
9-17	1280-1621-000		スタンドベース	1			
9-18	H104-0108-016		ボルト	3	M8×16		
9-19	A140-0100-816		チョウボルト	1	M8×16		
9-20	1280-1623-000		サーモホルダ	1			
9-21	1280-4610-000		電子サーモ	1	3相200V 3.45kw		
9-22	1280-1613-000		温度センサ	1	5m		
9-23	1280-1619-000		グロメット	1			
9-24	E312-2147-160		コードクリップ	1			
9-25	1281-1501-000		敷マット	1			
9-26	1281-1511-000		保温カバー	1			
9-27	1280-9119-000		警告ステッカー	1	(本機)		
9-28	1280-9127-000		センサマーク	1			
9-29	1280-9111-000		名称マーク	1			
9-30	1281-9112-A00		型式マーク	1			
9-31	1281-9150-003		取扱説明書	1			

F10. FNH-1000【フォークリフト仕様】



F10. FNH-1000【フォークリフト仕様】

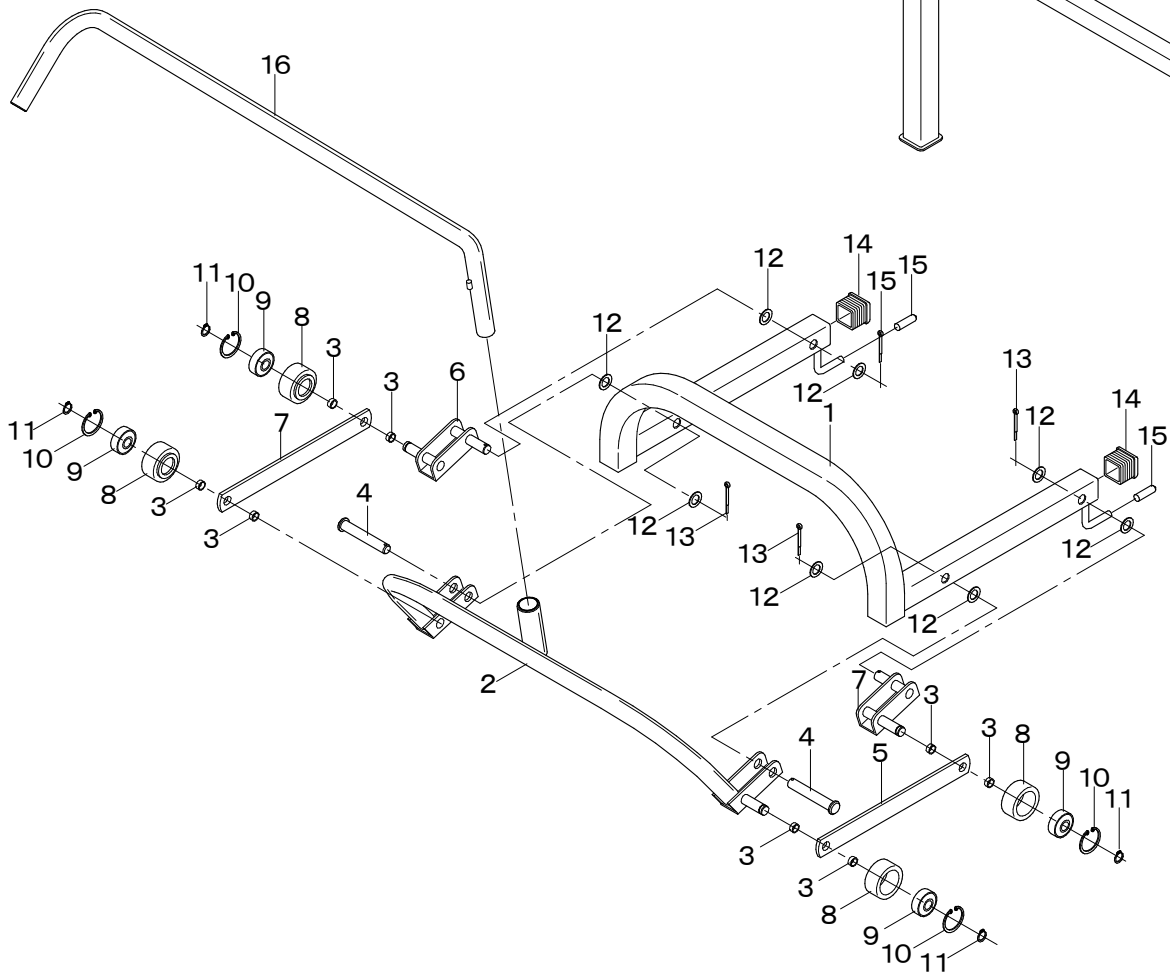
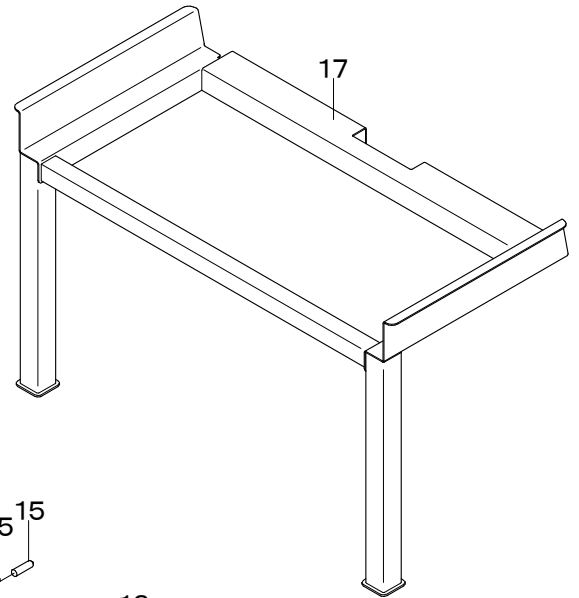
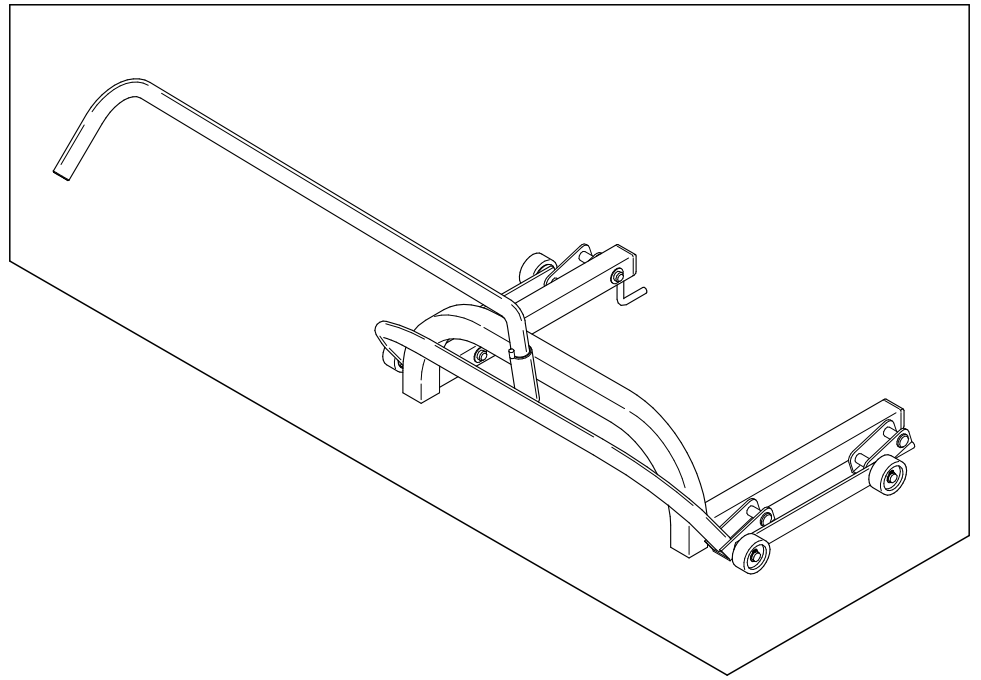
見出 番号	部 品 番 号	互 換 性	部 品 名 称	個 数	規 格	備 考	小 売 価 格 (円)
10-1	1281-1011-000-01		フレームA	2			
10-2	1281-1013-000-01		フレームB	3			
10-3	1281-1015-000		フレームC	8			
10-4	1281-1017-000		フレームD	8			
10-5	1281-1021-000-01		フレームE	2			
10-6	1281-1023-000-01		フレームF	3			
10-7	A114-0110-050		ボルト	48	M10×50		
10-8	A360-0101-002		Sワッシャ	48	M10		
10-9	0350-0151-026		ワッシャ	48	M10		
10-10	H114-0110-020		ボルト	10	M10×20		
10-11	1281-1061-000-01		フレームG	9			
10-12	1281-1065-000-01		フレームG2	1			
10-13	1281-1071-000		サポート	8			
10-14	1281-1081-000		シートフレーム	13			
10-15	1280-2640-000		ヒータ	4	3相200V 1.15kw		
10-16	1280-1625-000		スタンド脚	3			
10-17	1280-1621-000		スタンドベース	1			
10-18	H104-0108-016		ボルト	3	M8×16		
10-19	A140-0100-816		チョウボルト	1	M8×16		
10-20	1280-1623-000		サーモホルダ	1			
10-21	1280-6610-000		電子サーモ	1	3相200V 4.6kw		
10-22	1280-1613-000		温度センサ	1	5m		
10-23	1280-1619-000		グロメット	1			
10-24	E312-2147-160		コードクリップ	1			
10-25	1280-1633-000		L金具	1			
10-26	1280-1635-000		ボックス金具	1			
10-27	H104-0108-020		ボルト	1	M8×20		
10-28	1280-1630-000		ジョインボックス	1			
10-29	A100-0106-012		ボルト	2	M6×12		
10-30	1280-1631-000		ボックスカバー	1			
10-31	1281-2501-000		敷マット	1			
10-32	1281-2511-000		保温カバー	1			
10-33	1280-9119-000		警告ステッカー	1	(本機)		
10-34	1280-9127-000		センサマーク	1			
10-35	1280-9111-000		名称マーク	1			
10-36	1281-9112-B00		型式マーク	1			
10-37	1281-9150-003		取扱説明書	1			



F 11. NHB-180【催芽器】

見出番号	部品番号	互換性	部品名称	個数	規格	備考	小売価格(円)
11-1	1280-1011-000-01		フレームA	2			
11-2	1280-0121-000-01		レールA	2			
11-3	1280-0131-000-1		レールB	1			
11-4	1280-8061-000		サイドフレーム	2			
11-5	1280-1061-000-01		フレームD	1			
11-6	1280-1071-000-01		フレームE	1			
11-7	1280-8085-000-01		サポート	2			
11-8	1280-0181-000		シートフレーム	3			
11-9	1280-1091-000		シートサポート	2			
11-10	1280-8071-000		タナ	5			
11-11	1280-1101-000		ダンネツパネル	4			
11-12	1280-2640-000		ヒータ	1	3相200V 1.15kw		
11-13	1280-1625-000		スタンド脚	3			
11-14	1280-1621-000		スタンドベース	1			
11-15	H104-0108-016		ボルト	3	M8×16		
11-16	A140-0100-816		チョウボルト	1	M8×16		
11-17	1280-1623-000		サーモホルダ	1			
11-18	1280-2610-000		電子サーモ	1	3相200V 1.15kw		
11-19	1280-1613-000		温度センサ	1	5m		
11-20	1280-1619-000		グロメット	1			
11-21	E312-2147-160		コードクリップ	1			
11-22	1280-0501-000		敷マット	1			
11-23	1280-0511-000		保温カバー	1			
11-24	1280-9119-000		警告ステッカー	1	(本機)		
11-25	1280-9127-000		センサマーク	1			
11-26	1280-9111-000		名称マーク	1			
11-27	1280-9112-J00		型式マーク	1			
11-28	1280-9150-003		取扱説明書	1			

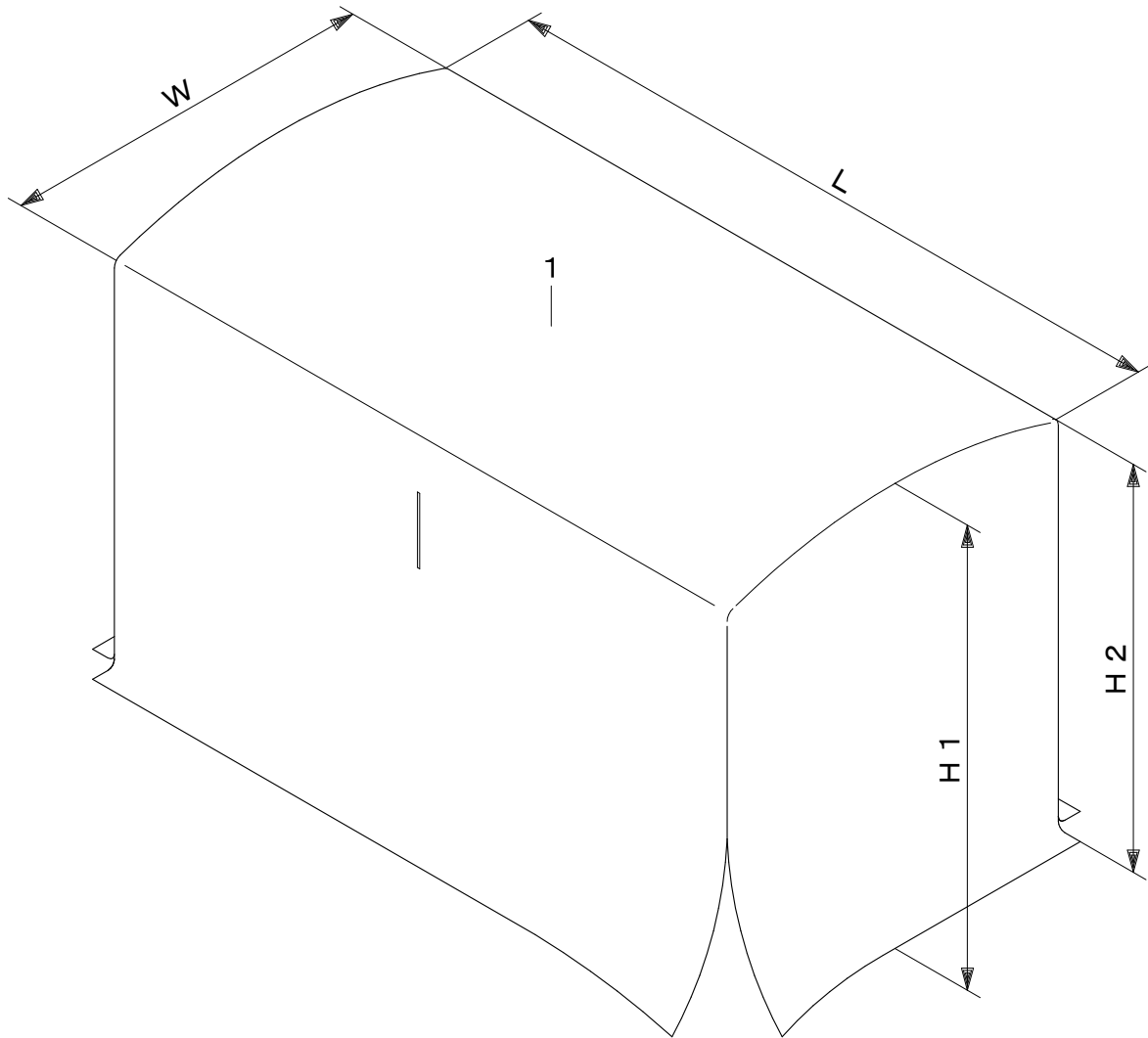
F 1 2. リフター【NH型】



F 1 2. リフター【NH型】

見出 番号	部 品 番 号	互 換 性	部 品 名 称	個数	規 格	備 考	小 売 価 格 (円)
12-1	1280-1411-000-01		リフターベース	1			
12-2	1280-1421-000-01		リフターアーム	1			
12-3	1280-1424-000		カラーA	8			
12-4	1280-1425-000		ピン	2			
12-5	1070-1426-000		リンク	2			
12-6	1280-1427-000-01		サブアームA	1			
12-7	1280-1428-000-01		サブアームB	1			
12-8	787-1110-000-01		ローラー	4			
12-9	0750-0062-014		ボールベアリング	4	6201DD		
12-10	0741-0003-200		Cリング	4	φ32 穴用		
12-11	0740-0001-200		Cリング	4	φ12 軸用		
12-12	3864-4064-100		ザガネ	8	t=1.0		
12-13	0520-0125-020		ワリピン	4	φ2.5×20		
12-14	1220-1314-000		キャップ	2	31 [□] 用		
12-15	1220-1318-000		キャップ	2	φ8用		
12-16	1280-1431-000		リフターハンドル	1			
12-17	1280-1201-000		リフトテーブル	1			

F 1 3. ビニールカバー【オプション】



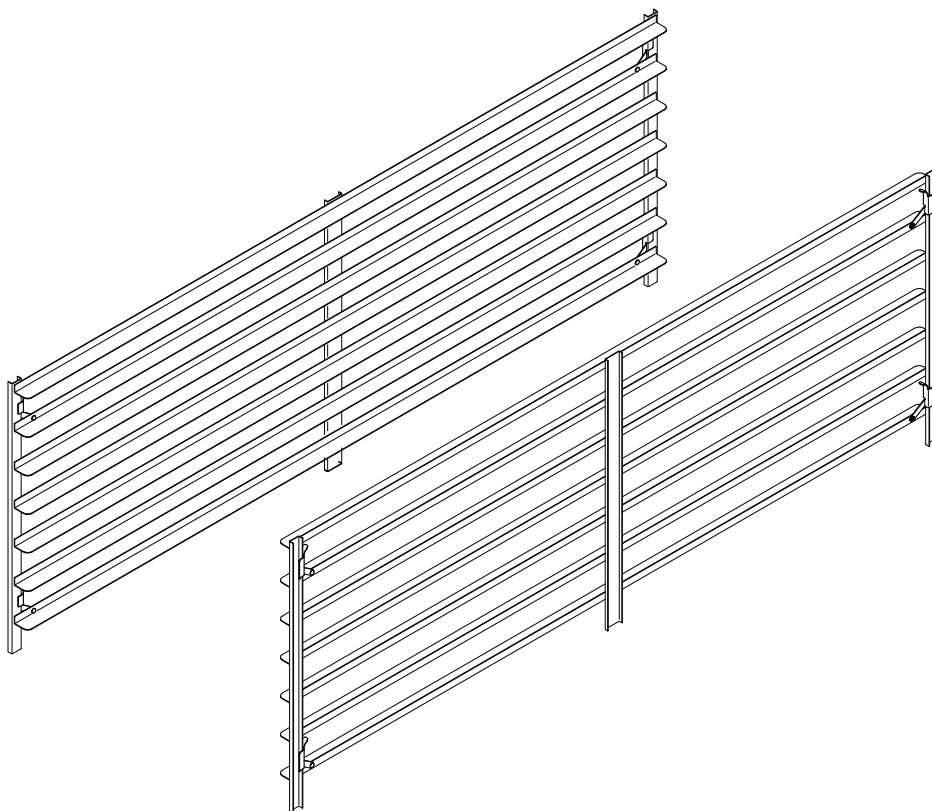
ビニールカバー 寸法表

機 種 名	長さ【L】	幅【W】	高さ【H1】	高さ【H2】
NH-180				
NH-240・240A	1450	1500	1730	1600
NH-360	2120	1500	1730	1600
NH-480	2810	1500	1730	1600
NH-600	3480	1500	1730	1600
NH-720	4150	1500	1730	1600
NH-1000	5500	1500	1730	1600
FNH-500				
FNH-750				
FNH-1000				
NHB-180				

F 1 3 . ビニールカバー 【オプション】

見出 番号	部 品 番 号	互 換 性	部 品 名 称	個数	規 格	備 考	小 売 価 格 (円)
13-1	1280-1521-000		ビニールカバー	1	NH-240・240A		
	1280-2521-000		ビニールカバー	1	NH-360		
	1280-3521-000		ビニールカバー	1	NH-480		
	1280-4521-000		ビニールカバー	1	NH-600		
	1280-5521-000		ビニールカバー	1	NH-720		
	1280-6521-000		ビニールカバー	1	NH-1000		

F14. タナ【オプション】



タナ 個数

機種名	部品番号	部品名称	個数
NH-180			
NH-240・240A	1280 1910 000	タナ	8個
NH-360			12個
NH-480			16個
NH-600			20個
NH-720			24個
NH-1000			32個
FNH-500			
FNH-750			
FNH-1000			
NHB-180			

メモ

育苗器・催芽器 はつが

製造元



株式会社

石井製作所

〒999-7771 山形県酒田市局字惣田15の2

☎ 0234 (93) 2211

FAX 0234 (93) 2216

2013年 4月 初版