

# パーツリスト PARTS LIST

(2018年)

型 式
PC-380

## ～パーツリストの見方について～

1) このパーツリストには、下記型式の石井純正部品が記載されています。

記 載 型 式	型 式 コー ド
P C - 3 8 0	1 0 0 3

### 御 注 文 に つ い て

1) 部品注文の際は、必ず下記の要領をお願いします。

[例] 型 式	部 品 番 号	部 品 名 称	数 量
P C - 3 8 0	1 0 0 3 - 1 5 0 1 - 0 0 0	フ レー ム	1

2) 需要期には、注文が殺到しますので、早目に部品の準備をお願いします

3) このパーツリストには、つぎの記号を使用しています。

記 号 部品変更による新部品と旧部品との互換性の表示は次の通りです。

表示記号	
*	部品供給不可（部品番号欄にこのマークのあるものは供給いたしません。）
旧部品A 新 部 品	新旧共に互換性あり （新旧部品は新旧製品のいずれにも取付出来ます。）
旧部品B 新 部 品	新部品のみ互換性あり <span style="font-size: 1.2em;">[</span> 新部品は新旧製品のいずれにも取付できますが、 旧部品は新製品に取付けることは出来ません。 <span style="font-size: 1.2em;">]</span>
旧部品D 新 部 品	新旧部品の互換性なし （新部品は新製品、旧部品は旧製品にのみ取付出来ます。）
追加・廃止	互換性欄に追・廃と表示し、備考欄に号機を記入。
○：旧部品は在庫に限り供給、以降新部品を供給 機械番号：～××××××××……号機まで ××××××××～……号機から	<span style="font-size: 1.2em;">[</span> ○マークを部品番号欄に、 旧部品番号を備考欄に表示 <span style="font-size: 1.2em;">]</span>

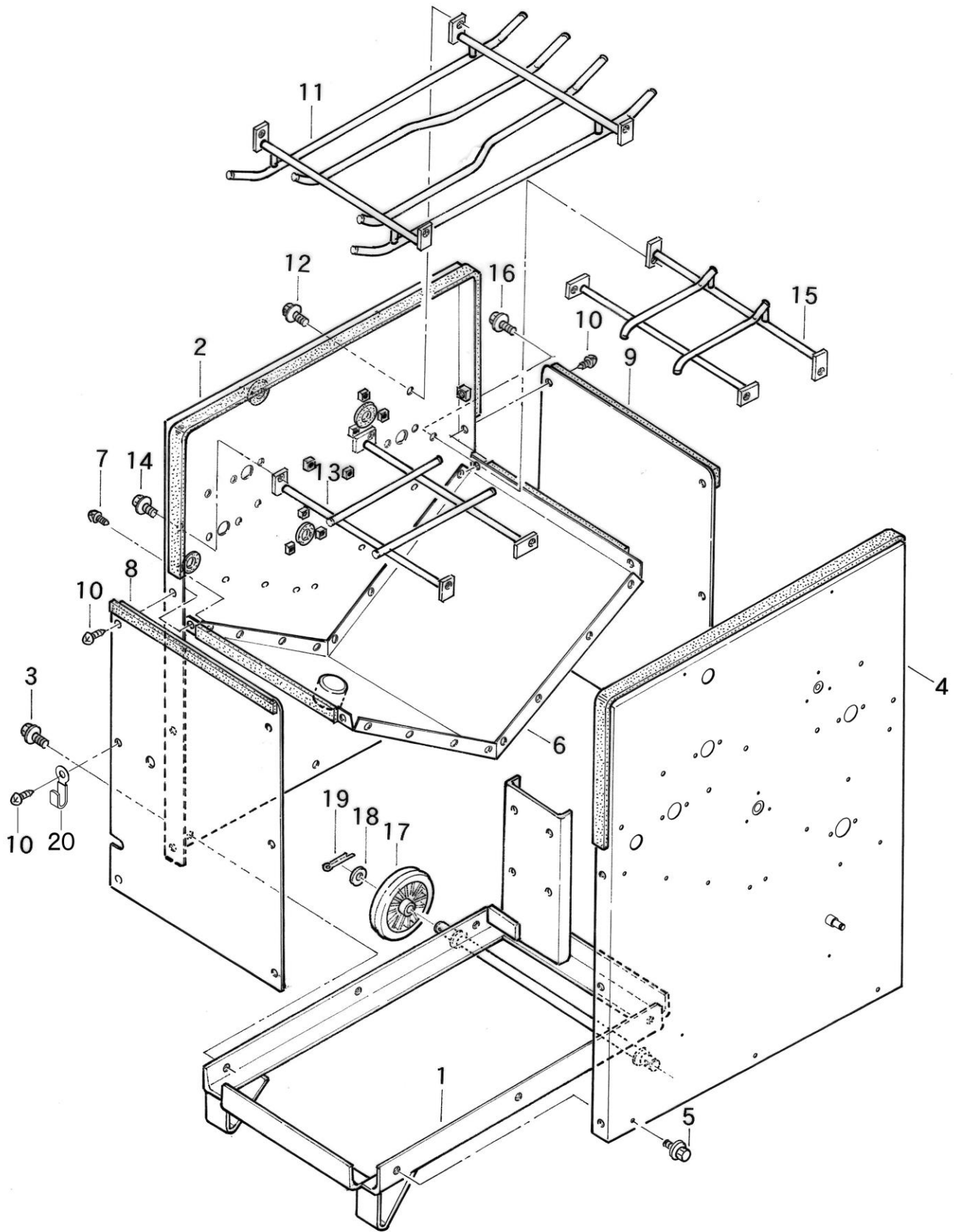
4) 部品価格は予告なく改訂する場合がありますのでご了承ください。

部品は必ず石井純正部品をご利用下さい。  
指定以外の部品や、市販の類似品を使用されますと早期破損や性能を悪くする原因となります。

# 目 次

F 1. フレーム関係 .....	1
F 2. ブラシ・デンドウ関係 .....	3
F 3. デンドウ関係 .....	7
F 4. パイプ・デンソウ関係 .....	11
F 5. カバー・マーク関係 .....	13
F 6. バケツ関係 .....	15

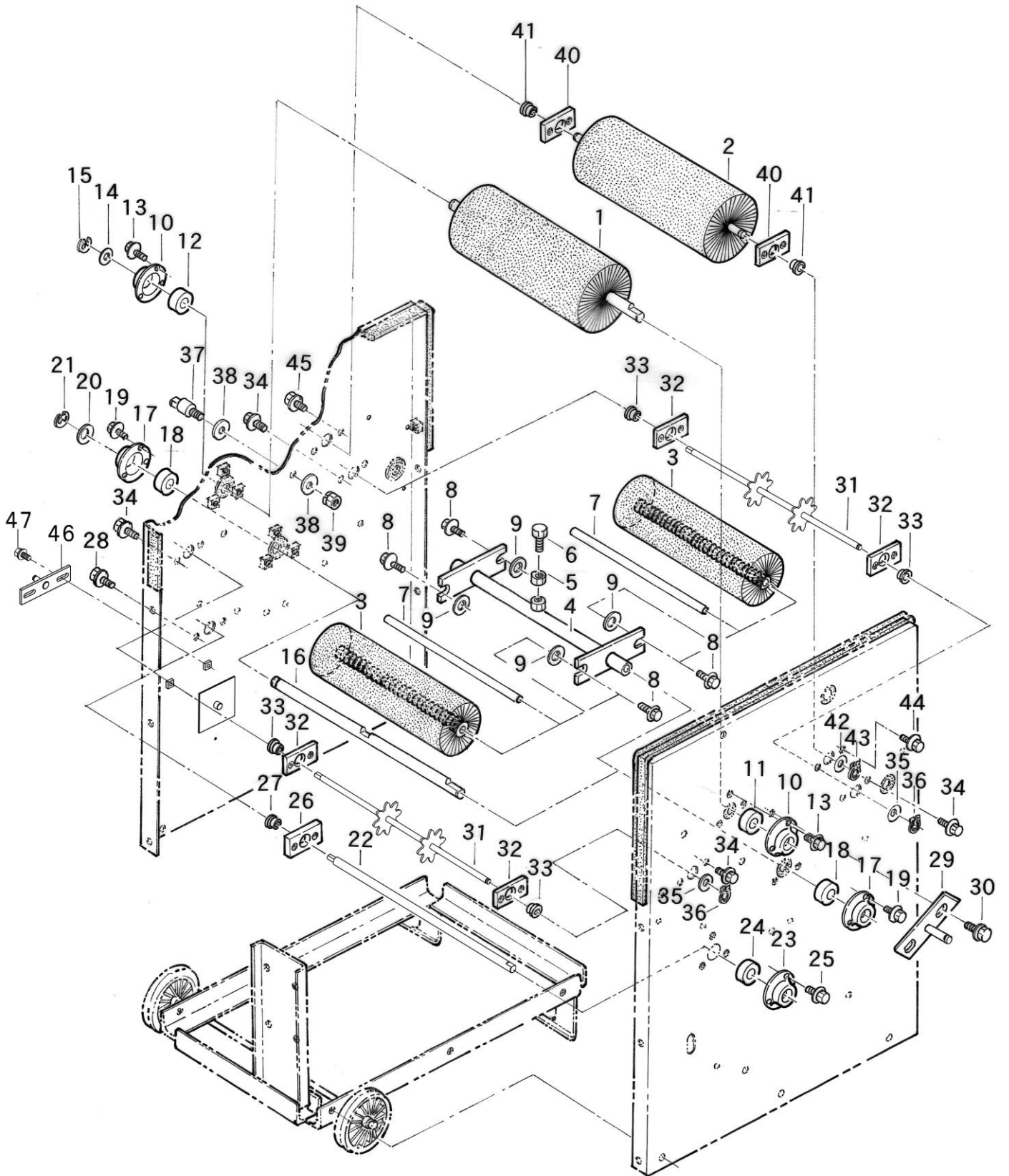
F1. フレーム関係



## F 1. フレーム関係

見出番号	部品番号	互換性	部品名称	個数	規格	備考	小売価格(円)
1-1	1003-1501-000		フレームU	1			
1-2	1003-1502-000		フレームL	1			
1-3	H104-0106-016		ボルト	3	M6×16 SPW(φ13×t1.0)		
1-4	1003-1516-000		フレームR	1			
1-5	H104-0106-016		ボルト	3	M6×16 SPW(φ13×t1.0)		
1-6	1003-1504-000-01		ミズウケ	1			
1-7	0432-2105-008		トラスタッピングネジ	16	M5×8		
1-8	1003-1505-000		フレームF	1			
1-9	1003-1506-000		フレームB	1			
1-10	0432-2105-008		トラスタッピングネジ	12	M5×8		
1-11	1003-1512-000		ハコガイドウエ	1			
1-12	H104-0106-016		ボルト	4	M6×16 SPW(φ13×t1.0)		
1-13	1003-1514-000		ハコガイドシタF	1			
1-14	H104-0106-016		ボルト	4	M6×16 SPW(φ13×t1.0)		
1-15	1003-1515-000		ハコガイドシタR	1			
1-16	H104-0106-016		ボルト	4	M6×16 SPW(φ13×t1.0)		
1-17	977-1227-000		キャスター	2			
1-18	0350-0151-226		ワッシャ	2	M12×φ26×t2.3		
1-19	0520-0130-020		ワリピン	2	φ3×20		
1-20	0050-2108-083		クランプD型	1			

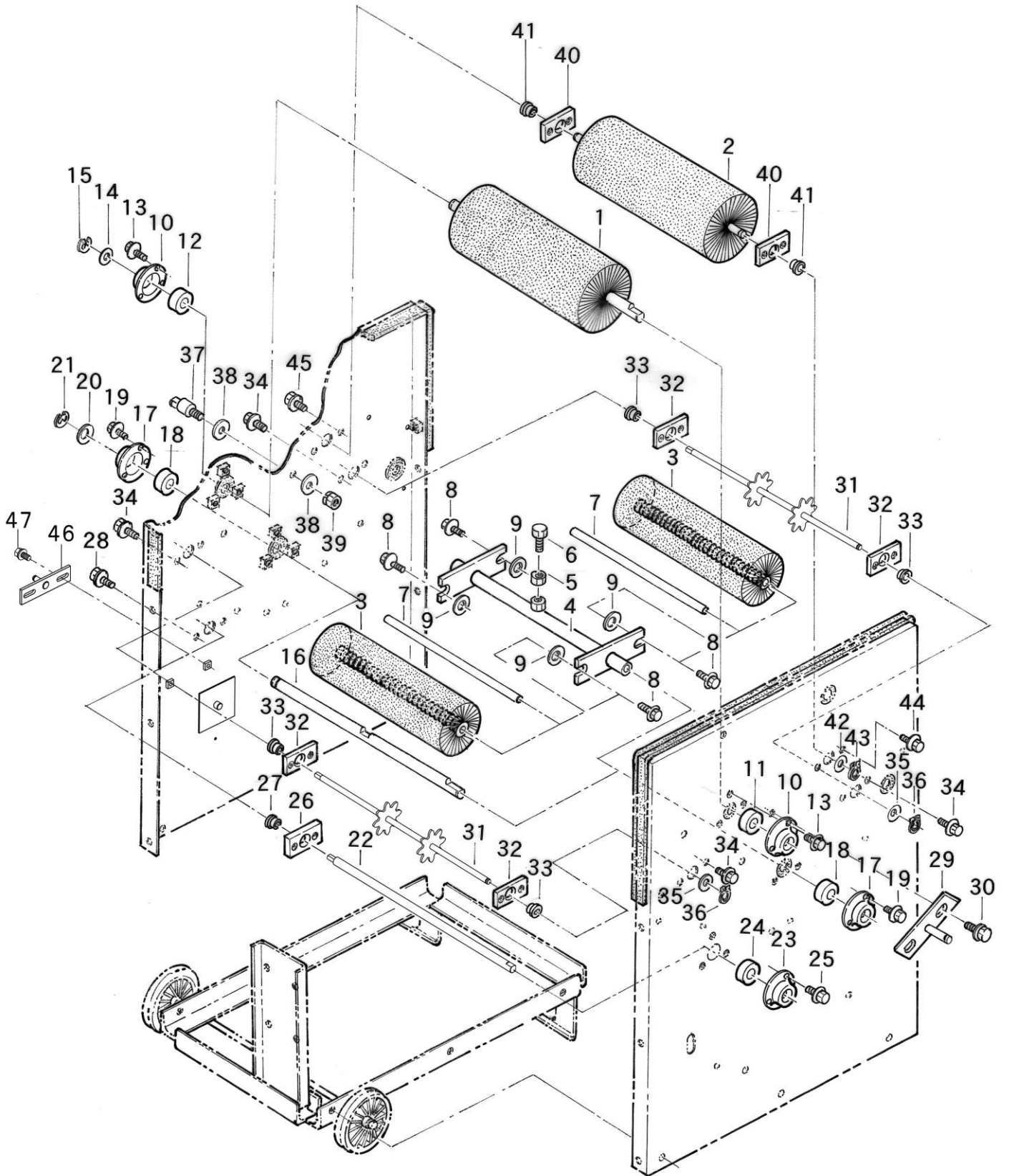
F2. ブラシ・デンドウ関係



## F 2. ブラシ・デンドウ関係

見出番号	部 品 番 号	互換性	部 品 名 称	個数	規 格	備 考	小売価格(円)
2-1	1003-2501-000-02		ジョウブブラシA	1			
2-2	1003-2502-000-01		ジョウブブラシB	1			
2-3	1003-2503-000		カブブラシ	2			
2-4	1003-2504-000		ブラシベース	1			
2-5	A300-0108-001		ナット	1	M8		
2-6	A110-0108-020		ボルト	1	M8×20		
2-7	1003-2505-000		ブラシシテンジク	2			
2-8	H164-0106-016		ボルト	4	M6×16 SPW(φ18×t1.6)		
2-9	0350-0141-022		ワッシャ	4	M10×φ22×t1.6		
2-10	988-1121-110		メタルプレート	2			
2-11	0750-0562-024		ボールベアリング	1			
2-12	0750-0563-004		ボールベアリング	1			
2-13	H104-0106-016		ボルト	6	M6×16 SPW(φ13×t1.0)		
2-14	0350-0141-022		ワッシャ	1	M10×φ22×t1.6		
2-15	0742-0100-800		Eリング	1	φ8		
2-16	1003-3004-000-1		カブブラシジク	1			
2-17	988-1121-110		メタルプレート	2			
2-18	0750-0562-024		ボールベアリング	2			
2-19	H104-0106-016		ボルト	6	M6×16 SPW(φ13×t1.0)		
2-20	3660-5056-000		ワッシャ	1	M15×φ23×t2.0		
2-21	0742-0101-200		Eリング	1	φ12		
2-22	1003-3002-000-1		カウンタジクウ	1			
2-23	988-1121-110		メタルプレート	1			
2-24	0750-0562-024		ボールベアリング	1			
2-25	H104-0106-016		ボルト	3	M6×16 SPW(φ13×t1.0)		
2-26	1003-3023-000		ブッシュホルダB	1			
2-27	1181-0205-000		ブッシュ	1			
2-28	H104-0106-016		ボルト	2	M6×16 SPW(φ13×t1.0)		
2-29	1003-3024-000-1		チェーンタイト	1			
2-30	H114-0108-020		ボルト	2	M8×20 SPW(φ18×t1.6)		

F2. ブラシ・デンドウ関係

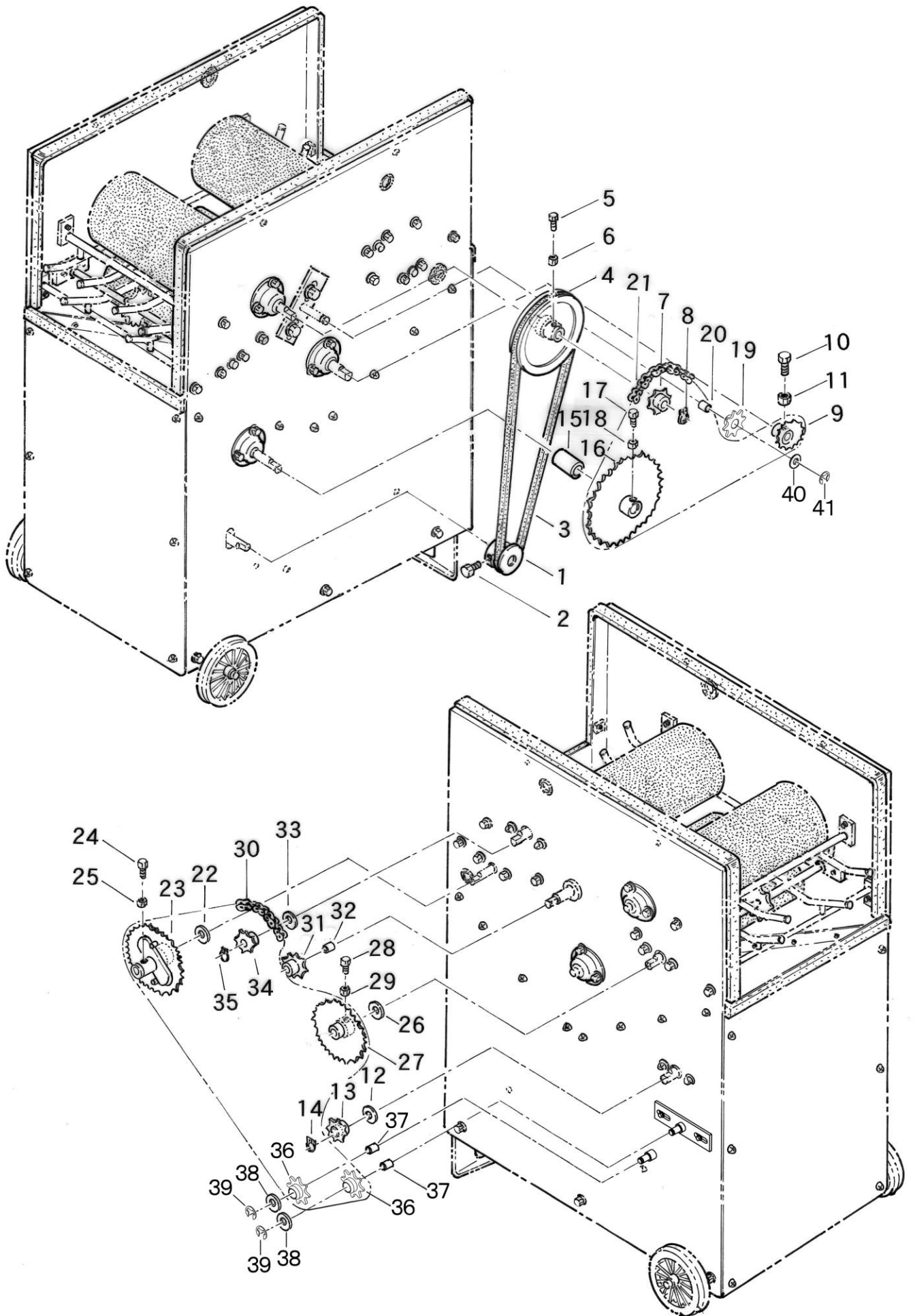




## F 2. ブラシ・デンドウ関係

見出番号	部品番号	互換性	部品名称	個数	規格	備考	小売価格(円)
2-31	1003-3006-000-2		ハンソウジク A	2			
2-32	1003-3022-000		ブッシュホルダ A	4			
2-33	1003-3016-000		ブッシュ 1 0	4			
2-34	H104-0106-016		ボルト	8	M6×16 SPW(φ13×t1.0)		
2-35	0350-0141-022		ワッシャ	2	M10×φ22×t1.6		
2-36	0740-0001-000		Cリング	2	φ10 軸用		
2-37	1003-3012-000		アイドラージク A	1			
2-38	0350-0160-832		ワッシャ	2	M8×φ32×t3.2		
2-39	S301-0108-001		スプリングナット	1	M8		
2-40	1003-3022-000		ブッシュホルダ A	2			
2-41	1003-3016-000		ブッシュ 1 0	2			
2-42	0350-0141-022		ワッシャ	1	M10×φ22×t1.6		
2-43	0740-0001-000		Cリング	1	φ10 軸用		
2-44	H104-0106-016		ボルト	2	M6×16 SPW(φ13×t1.0)		
2-45	H104-0106-016		ボルト	2	M6×16 SPW(φ13×t1.0)		
2-46	1003-3031-000		チェーンタイト R	1			
2-47	H114-0108-020		ボルト	2	M8×20 SPW(φ18×t1.6)		

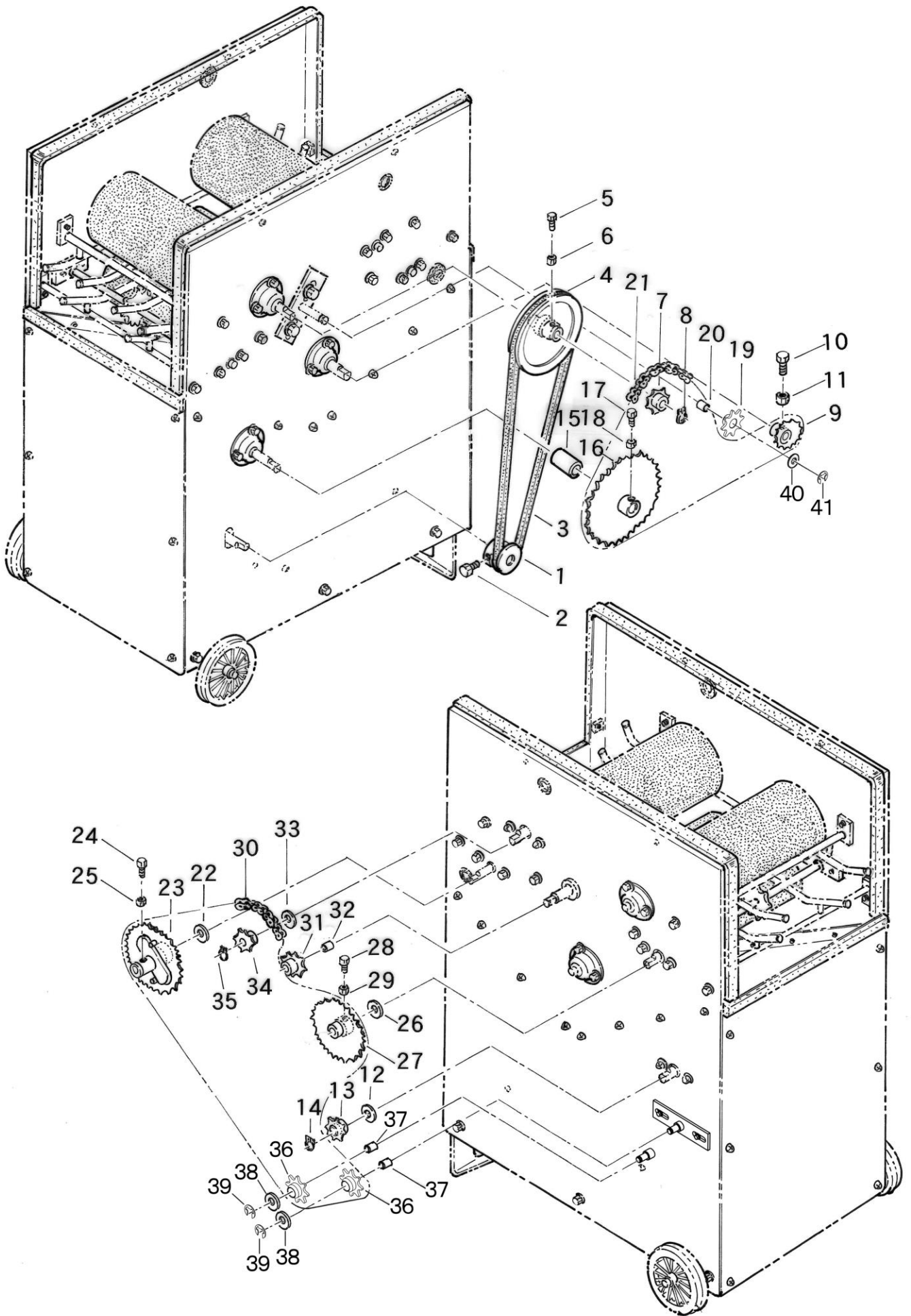
F 3. デンドウ関係



### F 3. デンドウ関係

見出番号	部品番号	互換性	部品名称	個数	規格	備考	小売価格(円)
3-1	1003-3001-000		クドウプーリー	1			
3-2	A110-0108-025		ボルト	1	M8×25		
3-3	0850-0000-048		ベルト	1			
3-4	1003-3011-000		ブラシプーリー	1			
3-5	A040-0106-020		ボルト	1	M6×20 7T		
3-6	A300-0106-001		ナット	1	M6		
3-7	1137-2001-000		ハンソウスプロケット8 T	1			
3-8	0740-0001-000		Cリング	1	φ10 軸用		
3-9	1003-3028-000		スプロケット14 T	1			
3-10	A110-0108-020		ボルト	1	M8×20		
3-11	A300-0108-001		ナット	1	M8		
3-12	0350-0141-022		ワッシャ	1	M10×φ22×t1.6		
3-13	1137-2001-000		ハンソウスプロケット8 T	1			
3-14	0740-0001-000		Cリング	1	φ10 軸用		
3-15	1003-3005-000		カラーA	1			
3-16	1003-3027-000		スプロケット40 T	1			
3-17	A040-0106-016		ボルト	1	M6×16 7T		
3-18	A300-0106-001		ナット	1	M6		
3-19	1003-3013-000		スプロケット8 T	1			
3-20	MB10-12DU-000		ドライベアリング	1			
3-21	1003-3014-000		チェーン80	1			
3-22	0350-0141-022		ワッシャ	1	M10×φ22×t1.6		
3-23	1003-3021-000		スプロケット30 T	1			
3-24	A040-0106-016		ボルト	1	M6×16 7T		
3-25	A300-0106-001		ナット	1	M6		
3-26	0350-0141-022		ワッシャ	1	M10×φ22×t1.6		
3-27	1003-3009-000-01		スプロケット27 T	1			
3-28	A040-0106-016		ボルト	1	M6×16 7T		
3-29	A300-0106-001		ナット	1	M6		
3-30	0870-2191-261		チェーン126 L	1			

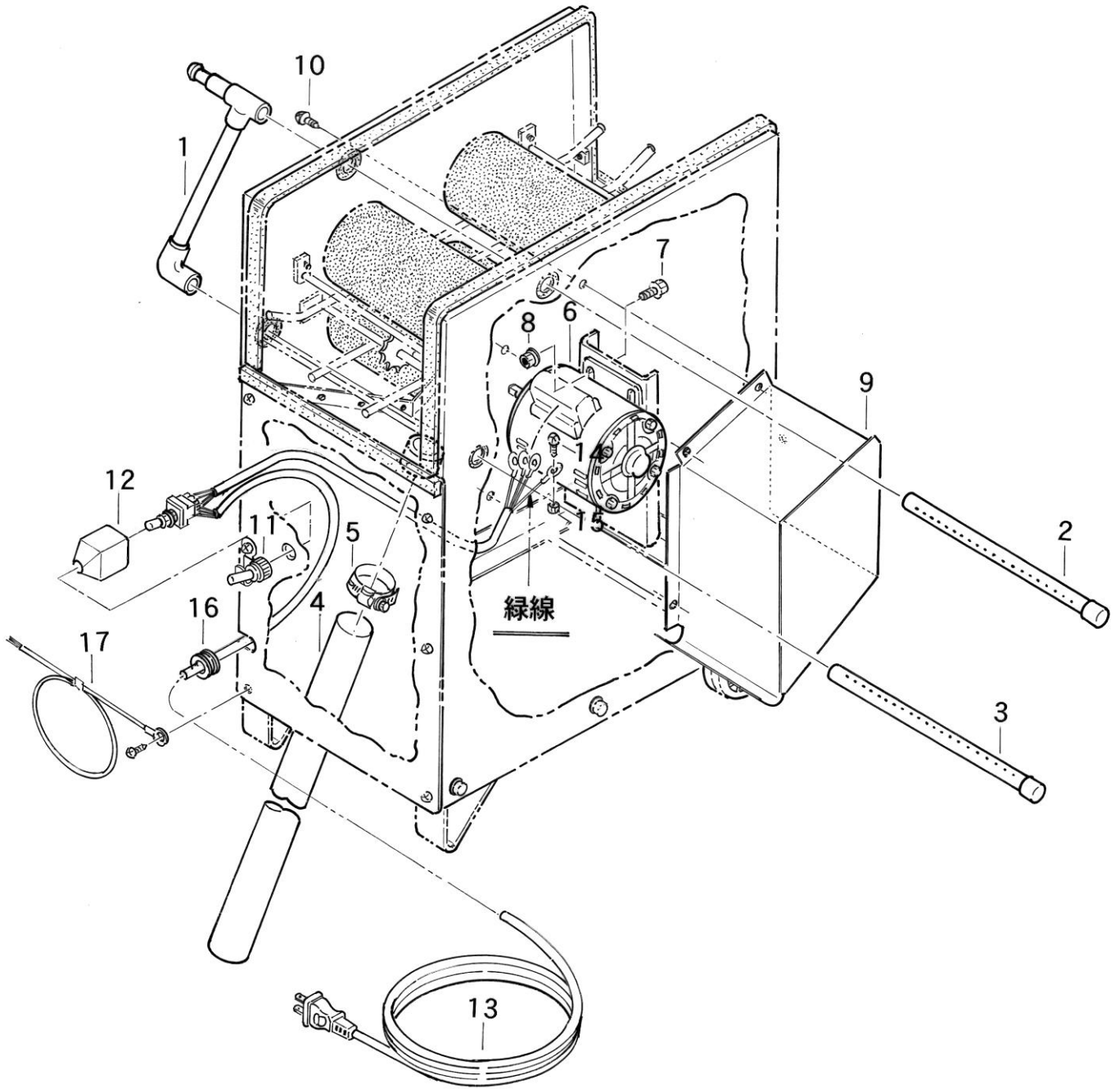
F 3. デンドウ関係



### F 3. デンドウ関係

見出番号	部 品 番 号	互 換 性	部 品 名 称	個数	規 格	備 考	小売価格(円)
3-31	1003-3013-000		スプロケット8T	1			
3-32	MB10-12DU-000		ドライベアリング	1			
3-33	0350-0141-022		ワッシャ	1	M10×φ22×t1.6		
3-34	1137-2001-000		ハンソウスプロケット8T	1			
3-35	0740-0001-000		Cリング	1	φ10 軸用		
3-36	1003-3013-000		スプロケット8T	2			
3-37	MB10-12DU-000		ドライベアリング	2			
3-38	0350-0141-022		ワッシャ	2	M10×φ22×t1.6		
3-39	0742-0100-800		Eリング	2	φ8		
3-40	0350-0141-022		ワッシャ	1	M10×φ22×t1.6		
3-41	0742-0100-800		Eリング	1	φ8		

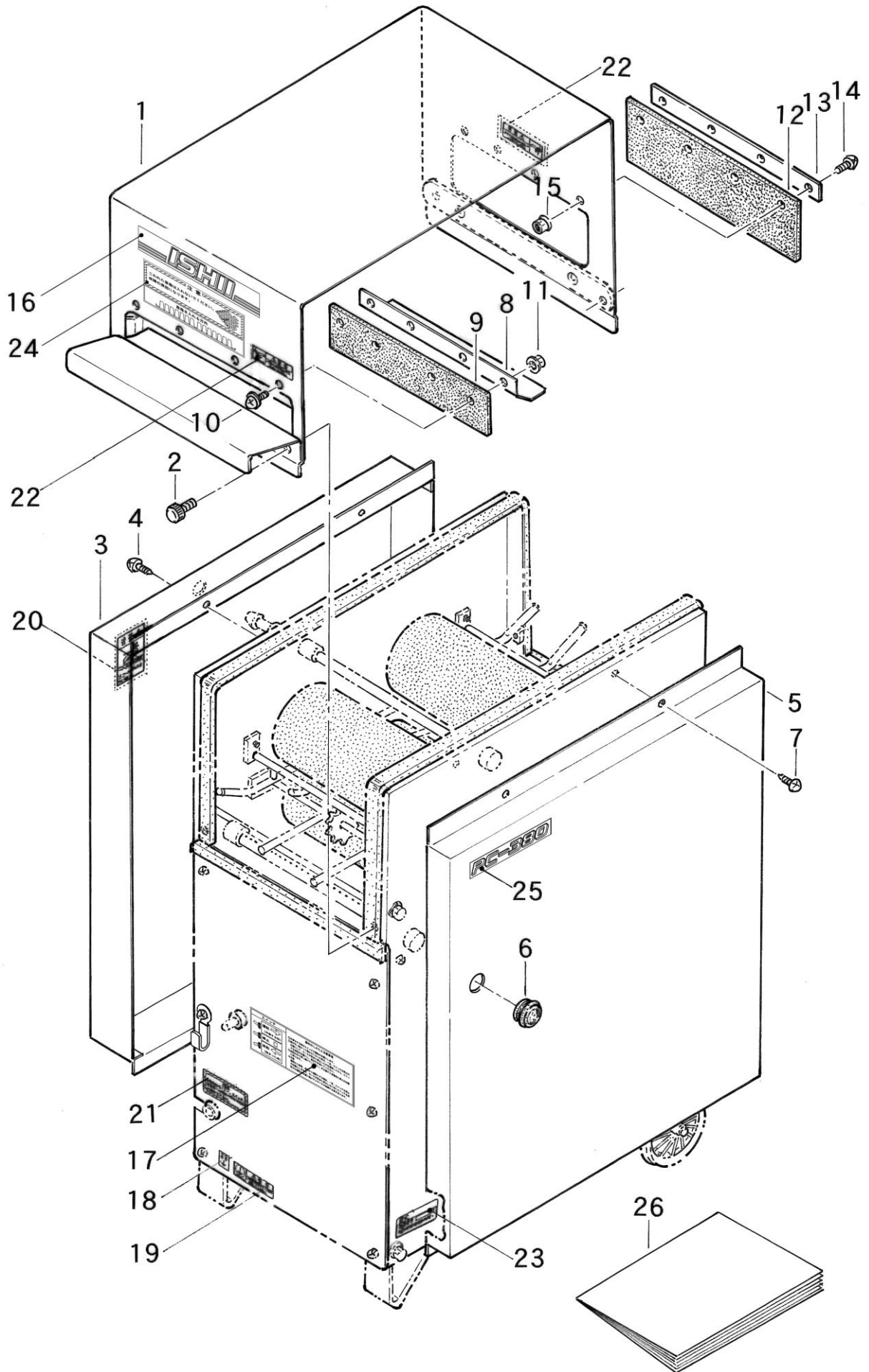
F 4. パイプ・デンソウ関係



#### F 4. パイプ・デンソウ関係

見出番号	部 品 番 号	互 換 性	部 品 名 称	個 数	規 格	備 考	小売価格(円)
4-1	1003-3501-000-01		レンケツパイプ	1			
4-2	1003-3502-000-01		パイプウエ	1			
4-3	1003-3503-000-01		パイプシタ	1			
4-4	1003-3504-000		ハイスイホース	1			
4-5	1024-4137-000		ホースバンド	1			
4-6	1003-4001-000		モーター	1			
4-7	H104-0106-020		ボルト	4	M6×20 SPW(φ13×t1.0)		
4-8	F300-0106-001		フランジナット	4	M6		
4-9	1003-2008-000-01		モーターカバー	1			
4-10	0432-2105-008		トラスタッピングネジ	3	M5×8		
4-11	1003-4003-000		ボウスイキャップ	1			
4-12	1003-4004-000		ボウスイカバー	1			
4-13	1003-4005-000		ハーネス	1			
4-14	A242-0104-006		ナベコネジ	1	M4×6		
4-15	A300-0104-002		ナット	1	M4		
4-16	1003-4005-170		グロメット	1			
4-17	1136-4505-000		アースコード	1			

F 5. カバー・マーク関係

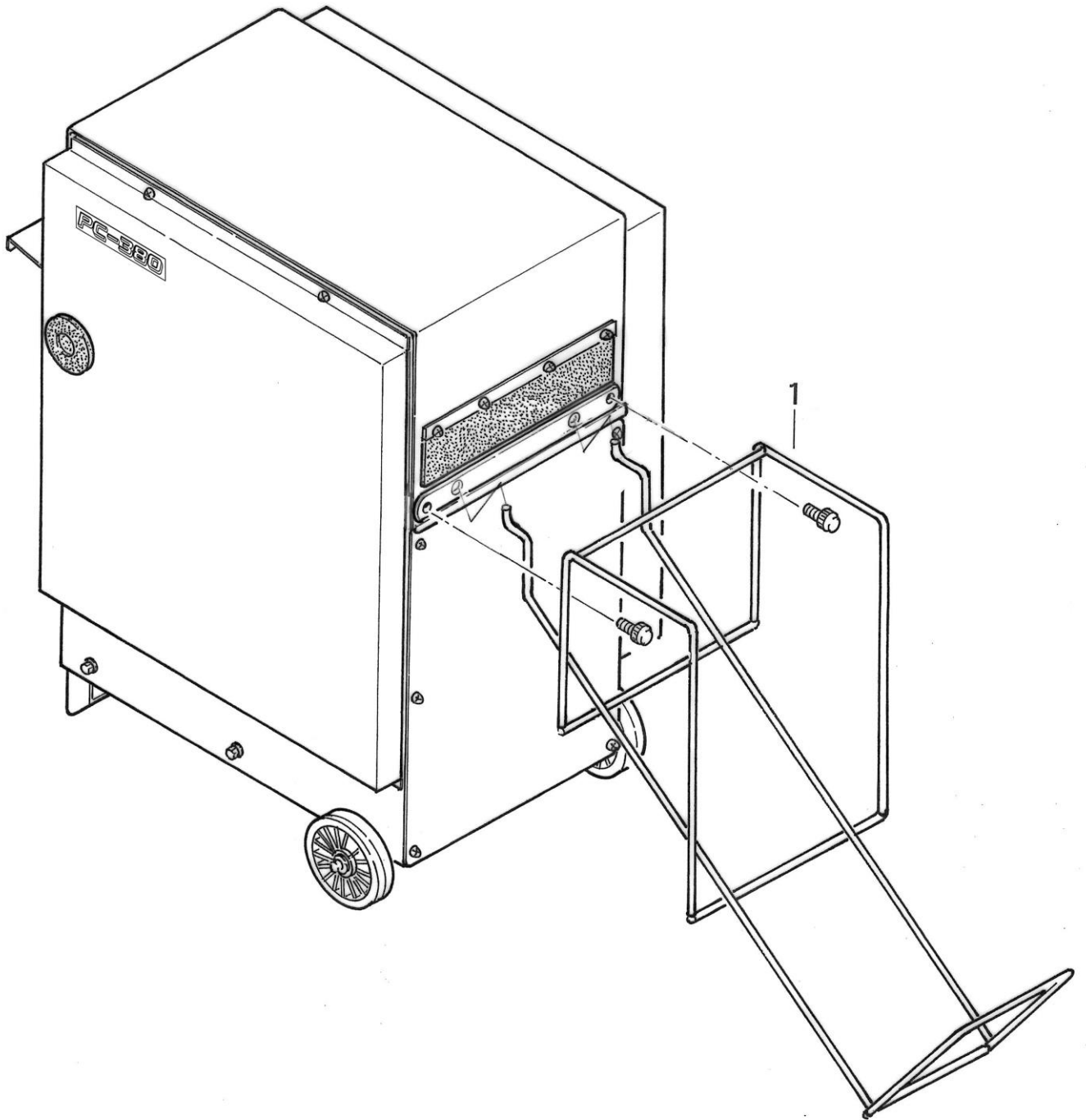




## F 5. カバー・マーク関係

見出番号	部 品 番 号	互 換 性	部 品 名 称	個数	規 格	備 考	小売価格(円)
5-1	1003-2001-001-1		カバー T	1			
5-2	K100-0106-015		ケショウネジ	4	M6×15		
5-3	1003-2002-000-1		カバー L	1			
5-4	0432-2105-008		トラスタッピングネジ	4	M5×8		
5-5	1003-2003-000		カバー R	1			
5-6	1003-2011-000		グロメット	1			
5-7	0432-2105-008		トラスタッピングネジ	4	M5×8		
5-8	1003-2004-000		ハコガイド	1			
5-9	1003-2005-000		ゴムダレ マエ	1			
5-10	H242-0104-012		ナベコネジ	4	M4×12 SPW(φ10×t0.8)		
5-11	F300-0104-000		フランジナット	4	M4		
5-12	1003-2006-000		ゴムダレ アト	1			
5-13	1003-2007-000		ゴムダレオサエ	1			
5-14	H242-0104-012		ナベコネジ	4	M4×12 SPW(φ10×t0.8)		
5-15	F300-0104-000		フランジナット	4	M4		
5-16	1003-4502-000		シャメイマーク	1			
5-17	1003-4503-000		スイッチマーク	1			
5-18	724-5006-000		アーストリツケマーク	1			
5-19	1136-6001-000		アースマーク	1			
5-20	560-3310-100		ケイコクステッカー	1	ベルト		
5-21	1136-6002-000		チュウイマーク	1	ミズ		
5-22	1062-9122-000		ケイコクステッカー	2	ジョイント		
5-23	1260-8105-000		ネームプレート	1			
5-24	1003-4504-000		ソウニューマーク	1			
5-25	1003-4522-000		メイショウマーク	1			
5-26	1003-4523-000		トリアツカイセツメイショ	1			

F 6. バケツ関係



F 6. バケット関係

見出番号	部品番号	互換性	部品名称	個数	規格	備考	小売価格(円)
6-1	1003-6001-001-1		バケット	1			

